

phy 5 «QIRT-2000». – Proceedings of Eurotherm Seminar № 64. – Reims, France, July 18–21, 2000. – P. 150–155.

5. Самарский А.А., Попов Ю.П. Разностные методы решения задач газовой динамики. – М.: Наука, 1992.
6. Годунов С.К., Рябенький В.С. Разностные схемы. – М.: Наука, 1973. – 400 с.
7. Беседин П.В., Трубаев П.А., Нусс М.В. и др. Расчет потерь тепла через корпус цементных вращающихся печей // Цемент и его применение. – 2001. – № 2. – С. 13–17.

## ИССЛЕДОВАНИЕ АНИЗОТРОПИИ ТЕПЛОФИЗИЧЕСКИХ ХАРАКТЕРИСТИК КОМПОЗИЦИОННЫХ МАТЕРИАЛОВ ПРИ ПОМОЩИ ФУРЬЕ-АНАЛИЗА

*Е.А. Уланова, Д.А. Нестерук  
г. Томск, Россия*

*Показана реализация алгоритма фурье-анализа теплопроводности композиционных материалов. Исследования показали хорошее совпадение полученных результатов с теоретическими данными.*

Существует ряд материалов, которые характеризуются более высокими значениями удельных прочностных и других характеристик по сравнению с металлами и сплавами. Композиционными называют искусственные материалы, получаемые сочетанием химически разнородных компонентов. Одним из компонентов является матрица (для полимеров – связующее) другим – упрочнители (волокна), т. е. новые материалы.

В связи с широким применением новых материалов в авиакосмической технике остро встал вопрос не только контроля дефектов, но и определения ТФХ данных материалов. Принимая во внимания анизотропные свойства этих материалов, определение ТФХ становится затруднительным.

Все теплофизические характеристики делятся на два типа: основные и динамические. К основным теплофизическим характеристикам материалов относятся:

- коэффициент теплопроводности  $\lambda$ ;
- теплоемкость  $C$ ;
- плотность  $\rho$ .

К динамическим ТФХ относятся:

- коэффициент температуропроводности  $\alpha = \lambda / C \rho$ ;
- коэффициент тепловой активности, или тепловая инерция  $e = \sqrt{\lambda C \rho}$ .

Теплоемкость, теплопроводность и температуропроводность являются важнейшими характеристиками веществ и материалов, так как входят в качестве коэффициентов во все уравнения аналитической теории теплопроводности. Количественные расчеты тепловых и температурных полей реальных тел возможны только тогда, когда известны конкретные значения теплоемкости, теплопроводности и температуропроводности материала этих тел.

Для определения всего комплекса ТФХ необходимо знать характер пространственно-временных измерений температуры и количество тепла, поглощаемое или отдаваемое телом. Теоретической основой подавляющего большинства современных методов определения теплофизических свойств является теория теплопроводности.

Определение ТФХ возможно как контактными, так и бесконтактными методами. К контактными методам относятся: метод плоского слоя, метод продольного теплового потока, метод Егера и Диссель-Хорста и т. д. К бесконтактным методам определения

ТФХ относятся все импульсные методы как односторонние, так и двухсторонние, а также метод температурной волны.

Бесконтактные средства регистрации температурных полей основаны на регистрации теплового излучения объекта измерения. К современным бесконтактным средствам измерения температурного поля относятся пирометры, тепловизоры и сканеры.

Для определения температуропроводности используют импульсные методы. Они считаются идеальным для определения температуропроводности анизотропных материалов.

Схема метода приведена на рис. 1.

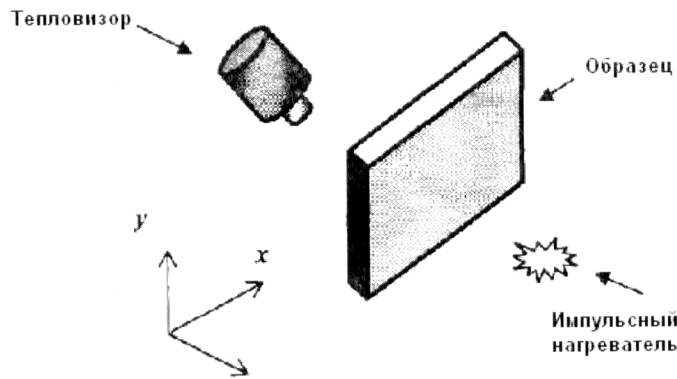


Рис. 1. Схема метода Фурье

Здесь первым шагом является нагрев поверхности коротким импульсом т. е. близким к импульсу Дирака. Вторым получением термограмм.

Алгоритм определения температуропроводности в направлениях X и Y заключается в следующем: получаем распределения температуры для поверхности образца (термограммы), далее к последовательному и временным профилям применяют преобразование Фурье. Фурье – преобразование должно быть применено одной из пространственных координат (x или y) в зависимости от определяемой величины ( $\alpha_x$  или  $\alpha_y$ ). Следующим шагом алгоритма является анализ Фурье преобразования.

Чтобы определить поперечный компонент температуропроводности  $\alpha_x$  используют Фурье преобразование  $F_0(\omega_0, \tau)$  в нулевой пространственной частоте и каждой из последующих частотах  $F_i(\omega_i, \tau)$  применяя формулу:

$$r_i = \frac{F_i(\omega_i, \tau)}{F_0(\omega_0, \tau)},$$

где  $\omega_i$  – пространственная частота в момент времени  $\tau$ ;

$\omega_0$  – нулевая пространственная частота.

Затем рассчитываем отношение Фурье-образов как:

$$\ln[F(\omega_i, \tau) / F(\omega_0, \tau)].$$

Развитие этого отношения (логарифмические кривые) по времени  $\tau$ . Используя логарифмические кривые, приступаем к обработке экспериментальных данных. Коэффициент температуропроводности равен углу наклона логарифмической кривой. Зная реальное время  $\tau$ , находим угол наклона и выводим  $\alpha_x$  для каждой частоты. Расчетные формулы для определения коэффициента температуропроводности следующие:

$$\ln \frac{T(\omega_x, 0, L, \tau)}{T(0, 0, L, \tau)} = -\alpha_x \omega_x^2 \tau,$$

$$\ln \frac{T(\omega_y, 0, L, \tau)}{T(0, 0, L, \tau)} = -\alpha_y \omega_y^2 \tau,$$

$$\alpha = \frac{k}{\omega^2 \tau},$$

где  $k$  – коэффициент наклона прямой.

По формуле рассчитываем  $\alpha_x$  для каждой  $i$ -ой частоты и находим среднее значение коэффициента температуропроводности по оси  $X$ . Аналогично находятся значения для температуропроводности по оси  $Y$ .

### Список литературы

1. Вавилов В.П. Тепловой контроль изделий авиакосмической техники // В мире неразрушающего контроля. – 2003. – 2[20]. – С. 4–10.
2. Павлов И.В. Композиционные материалы и неразрушающий контроль // В мире неразрушающего контроля. – 2003. – 3[21]. – С. 4–7.
3. O.A. Sidulenko, V.P. Vavilov: Research services for termography NDT of thick composites. (2005)

## ЛАБОРАТОРИЯ ТЕПЛОВЫХ МЕТОДОВ НЕРАЗРУШАЮЩЕГО КОНТРОЛЯ ТПУ

*Д.А. Нестерук*

*Старший преподаватель кафедры ФМПК, ТПУ, г. Томск*

Лаборатория тепловых методов неразрушающего контроля организована в рамках реализации инновационной образовательной программы ТПУ. В 2007–2008 годах осуществляется закупка оборудования и программного обеспечения, разрабатываются учебно-методические пособия.

Лаборатория готова к сотрудничеству в задачах разработки программных средств для обработки данных теплового контроля, моделированию тепловых процессов, проведению лабораторных исследований и решению задач тепловизионной диагностики. Лаборатория расположена в НИИ Интроскопии при Томском политехническом университете по адресу Савиных, 7, г. Томск. Подробная информация доступна по электронной почте: [nden@sibmail.com](mailto:nden@sibmail.com), Нестерук Денис Алексеевич, старший преподаватель кафедры ФМПК, ТПУ.

### Оборудование

Основное оборудование лаборатории составляет: тепловизор ThermoCam P65 HS, пирометр Optris Laser Sight, измеритель плотности тепловых потоков, установка импульсного нагрева на основе компонент Bowers, излучатель в виде модели АЧТ для поверки ИК оборудования, термоанемометр, несколько видов нагревателей, обеспечивающих продолжительный оптический нагрев (рис. 1).

**Тепловизор ThermoCam P65 HS.** Неохлаждаемый тепловизор фирмы FLIR Systems, США. В качестве детектора используется высокочувствительная микроболометрическая матрица размером 320×240 элементов. Температурная чувствительность составляет 0,05 °С.

Оптическая система тепловизора (объектив 24° x 18°/0,3 м, мгновенный угол зрения 1,3 мрад) позволяет использовать его как для научных исследований, так и для тепловизионного контроля удаленных объектов (например, для зданий). Запланировано приобретение длиннофокусного объектива, предназначенного специально для контроля удаленных объектов (дымовые трубы, линии ЛЭП). Тепловизор позволяет сохранять термограммы с частотой до 12 Гц на жесткий диск персонального компьютера, с использованием интерфейса FireWire или USB.