

ЛИНЕЙНЫЙ ЭЛЕКТРОМАГНИТНЫЙ ПРЕОБРАЗОВАТЕЛЬ С ДАТЧИКОМ ОБРАТНОЙ СВЯЗИ

Кашин П.И.

Научный руководитель: Муравлев О.П., д.т.н., профессор
Национальный исследовательский Томский политехнический университет,
634050, Россия, г.Томск, пр. Ленина, 30
E-mail: norlaway@yandex.ru

В разработке современных авиационных и других газотурбинных агрегатов имеется широкий круг задач, связанных с необходимостью обеспечения высокоточного позиционирования исполнительных механизмов.

Высокие требования по массогабаритным показателям, надежности и долговечности, предъявляемые к этим системам, определяют применение в них безредукторных приводов на базе линейных двигателей.

Для топливодозировочного агрегата системы автоматического управления газотурбинным авиационным агрегатом и разработан линейный электромагнитный преобразователь с датчиком линейных перемещений повышенной точности.

Цель данной работы состоит в получении выходных характеристик, удовлетворяющих высокоточным требованиям позиционирования исполнительных механизмов.

Преобразователь предназначен для линейного перемещения дозирующего элемента в диапазоне 0 – 4 мм с усилием, пропорциональным току управления, и выдачи с датчика сигнала о положении дозирующего элемента.

Преобразователь состоит из следующих основных сборочных единиц рис. 1: датчика 1 и преобразователя 2.

Датчик 1 представляет собой цилиндр, в котором расположены магнитопровод 9 и катушка 8. Преобразователь состоит из магнита 7 (из сплава ниодим – железо – бор), магнитопровода 5, якоря 4, на котором расположена обмотка 6 и в который ввинчены подвижная часть датчика 10 и шарнир 3.

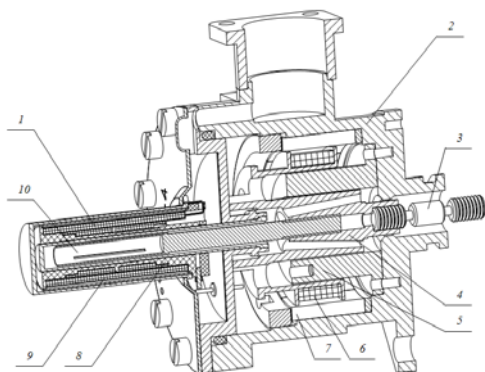


Рис.1. Общий вид линейного электромагнитного преобразователя.

В зазоре между корпусом и внутренним магнитопроводом размещены кольцевой магнит с

радиальной полярностью намагничивания и катушка на подвижном якоре преобразователя.

Работа преобразователя основана на магнитоэлектрическом принципе. Постоянный ток, протекающий по подвижной обмотке, создает магнитный поток, взаимодействующий с потоком постоянного магнита. В результате возникает усилие на якорь, направленное в сторону фланца. При токе 2 А усилие составляет 1,5 кг, нелинейность силовой характеристики не более 2 %. Управляющие сигналы на подвижную катушку двигателя подаются через гермовыводы и гибкие многожильные провода во фторопластовой изоляции [1].

Преобразователь не имеет внутреннего градиента, направленного встречно магнитоэлектрическому усилию, необходимого для точного позиционирования положения якоря, и поэтому используется электронный регулятор, который путем переключений полярности с определенной частотой стабилизирует положение якоря.

Преобразователь сочленен с внешним линейным датчиком обратной связи дифференциального типа.

Датчик размещен вне преобразователя, так как при его нахождении внутри, как показали испытания, взаимное влияние магнитных потоков преобразователя и датчика обуславливает значительное увеличение погрешностей его выходных характеристик.

Вариант размещения датчика вне преобразователя резко уменьшил влияние магнитного потока силовой части и позволил обеспечить требуемые точностные характеристики (не более 0,5 %) устройства.

Датчик относится к дифференциально-трансформаторному типу, принцип действия его основан на изменении взаимных индуктивностей рабочих обмоток с обмоткой возбуждения при перемещении подвижной части. По обмотке возбуждения датчика протекает ток, который создает магнитный поток, наводящий в рабочих обмотках ЭДС. При нулевом положении подвижной части наводимые в обмотках ЭДС равны по значению, но противоположны по фазе [2].

При перемещении подвижной части из нулевого положения равновесие нарушается: выходное напряжение одной измерительной обмотки уменьшается, а другой – увеличивается. Разность ЭДС рабочих обмоток в инвариантном

виде Y и является выходной характеристикой датчика [3]:

$$Y = \left(\frac{U_{1\text{ВЫХ}} - U_{2\text{ВЫХ}}}{U_{1\text{ВЫХ}} + U_{2\text{ВЫХ}}} \right).$$

Здесь $U_{1\text{ВЫХ}}$, $U_{2\text{ВЫХ}}$ – выходные напряжения измерительных обмоток.

При этом номинальные значения Y для каждого значения перемещения определяются формулой $Y_{ni} = K_n L_i$, где K_n – крутизна выходной характеристики датчика; L_i – текущее перемещение.

Значение выходной характеристики увеличивается пропорционально перемещению подвижной части от нулевого положения рис. 2.

Достигнуты положительные результаты совмещения электромагнитного преобразователя с линейным дифференциально-трансформаторным датчиком положения, обеспечивающим измерение хода якоря с погрешностью во всех условиях эксплуатации не более 0,5 % [2]. Такая точность достигнута благодаря применению инвариантной схемы обработки выходных напряжений датчика [3].

В результате проведенных испытаний были получены следующие параметры и характеристики (рис.2, рис.3) датчика представленные в таблице:

Таблица. Выходные напряжения рабочих обмоток, крутизна и нелинейность выходной характеристики датчика преобразователя.

Перемещение, мм	Выходное напряжение I рабочей обмотки, В	Выходное напряжение II рабочей обмотки, В	Крутизна выходной характеристики, мм ⁻¹	Нелинейность выходной характеристики, %
-4	1,565	1,006	-0,05419	0,149860
-3,5	1,55	1,056	-0,05419	-0,026739
-3	1,532	1,105	-0,05419	-0,151106
-2,5	1,512	1,153	-0,05419	-0,178856
-2	1,489	1,2	-0,05419	-0,210541
-1,5	1,464	1,245	-0,05419	-0,103595
-1	1,434	1,288	-0,05419	-0,128432
-0,5	1,402	1,329	-0,05419	-0,084601
0	1,368	1,368	-0,05419	0
0,5	1,333	1,406	-0,05419	-0,102609
1	1,292	1,437	-0,05419	-0,244685
1,5	1,249	1,467	-0,05419	-0,236576
2	1,203	1,494	-0,05419	-0,113029
2,5	1,157	1,519	-0,05419	-0,047998
3	1,108	1,538	-0,05419	-0,016631
3,5	1,065	1,566	-0,05419	0,171471
4	1,014	1,581	-0,05419	0,397117

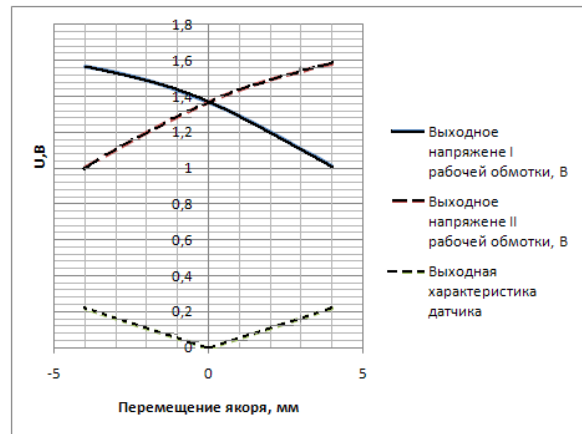


Рис. 2. Выходная характеристика датчика преобразователя и напряжения рабочих обмоток.



Рис. 3. Вид выходной характеристики датчика преобразователя и нелинейности выходной характеристики датчика.

В заключении отметим, что результаты испытаний и расчетов подтвердили правильность выбора конструкции преобразователя. Расположение датчика вне преобразователя уменьшило влияние электромагнитных полей, что позволило обеспечить требуемые точностные характеристики устройства. Полученная погрешность составила не более 0,5% во всех условиях эксплуатации.

Литература

1. Козлов Н.П., Крассов И.М. Электромагнитные пропорциональные управляющие элементы. М.: Энергия, 1966.- с. 112 – 114.
2. Шидлович Л. Х. Дифференциальные трансформаторы и их применение. Л.: Энергия, 1966. - с. 211 – 218.
3. Снижение эксплуатационных погрешностей индукционных бесконтактных датчиков положения. /М.Г. Савченко, Г.М. Марьянов, В.И. Филиппов, О.А. Цыганов // Электронные и электромеханические системы и устройства: Сб. науч. трудов НПЦ "Полус". Томск, 1997. - с. 191 – 194.
4. Веркович Г.А., Головенкин Е.Н. Справочник конструктора точного приборостроения. Л.: Машиностроение, 1989.- с. 75 – 79.