

ОБЗОР НАИБОЛЕЕ РАСПРОСТРАНЕННЫХ В АВТОМОБИЛЕСТРОЕНИИ КОРОБОК ПЕРЕКЛЮЧЕНИЯ ПЕРЕДАЧ.

П.Г. Юровский, студент группы 2Е01

*Национальный исследовательский Томский политехнический университет,
634050, Россия, г. Томск, пр. Ленина, 30*

E-mail: epashkov@tpu.ru

Автомобиль является сложной механической системой, состоящей из множества деталей и устройств. Одним из неотъемлемых узлов трансмиссии автомобиля является коробка переключения передач (КПП), именно она позволяет подобрать оптимальный режим работы автомобиля в зависимости от дорожных условиях.

Наиболее распространенные виды КПП можно классифицировать по двум основным признакам: по принципу переключения и по типу механической передачи. По первому признаку КПП можно разделить на два типа: КПП с механическим или автоматическим способом выбора передач. По второму на передачи со ступенчатым и бесступенчатым регулированием скорости. Наибольшее распространение получили КПП вальной (рядной), планетарной и вариаторной схем. При этом в КПП с механическим типом переключения наибольшее применение нашли конструкции на основе рядных передач.

В КПП на основе рядных передач, повышение или понижение крутящего момента осуществляется путем подбора соответствующей пары шестерня-колесо (рис. 1).

К основным достоинствам рядных передач можно отнести: простоту конструкции и возможность организации как автоматического, так и механического способов выбора передач. Недостатками данной схемы являются увеличение габаритных размеров в осевом направлении при увеличении числа ступеней и, как следствие, увеличение массы изделия.

Планетарные передачи наибольшее распространение в гражданском автомобилестроении получили совместно с автоматическим типом переключения (рис. 2).

Изменение передаточного числа в планетарных рядах осуществляется посредством торможения каких-либо ее звеньев. Как правило в КПП используется измененный планетарный ряд, простой планетарный ряд не используется в КПП из за малого числа ступеней.

В числе основных достоинств автоматической планетарной КПП - большая комфортность в пути. Обеспечиваются благоприятные условия использования мотора, ходовой части в связи с наличием гидротрансформатора. Машины с автоматической КПП обладают повышенной проходимостью, плавностью движения.

К недостаткам автоматической планетарной КПП относятся: низкий КПД, и следовательно неэкономичность автоматической КПП, автомобили с автоматической КПП менее грузоподъемные, обладают плохими динамическими характеристиками при старте, так же автоматические КПП отличает меньшая надежность и ремонтпригодностью по сравнению с механической рядной КПП.

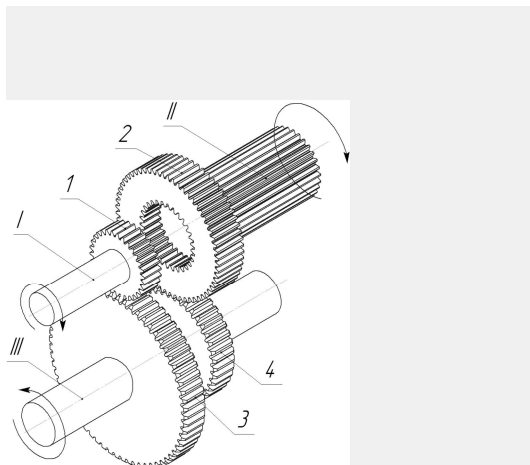


Рис. 1. Схема работы МКПП

- I-первичный вал
- II-вторичный вал
- III- промежуточный вал
- 1,4 –шестерни
- 2,3-колеса

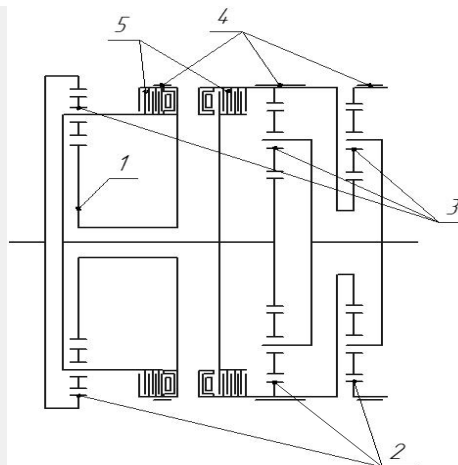


Рис. 2. Кинематическая схема автоматической коробки переключения передач.

- 1-солнечная шестерня
- 2-коронная шестерня
- 3-сателлиты
- 4- тормоз
- 5- сцепление

Отдельно рассмотрим КПП на основе вариаторных передач или так называемые бесступенчатые КПП. В них передача крутящего момента осуществляется посредством сил трения (рис. 3).

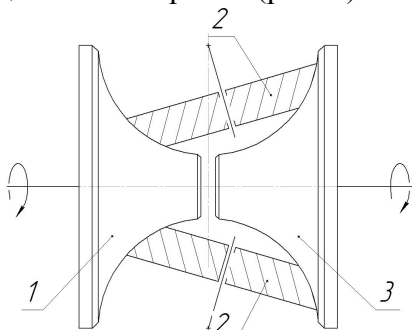


Рис. 3. Принцип работы пар трения в вариаторной передаче: 1-ведущий каток; 2-промежуточные катки; 3-ведомый каток

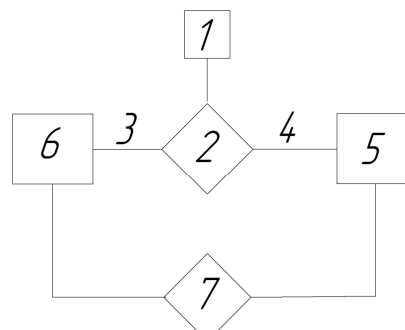


Рис.4. Блок схема предложенной гибридной КПП.

Данные передачи отличаются простотой конструкции, плавностью изменения крутящего момента и комфортностью использования, однако они обладают посредственной надежностью, не приспособлены для тяжелых дорожных условий (больших нагрузок). Большинство типов вариаторных КПП обладают следующими недостатками: малым ресурсом и не ремонтпригодностью, при движении по пересеченной местности и бездорожью, однако некоторые схемы неплохо зарекомендовали себя при использовании автомобиля на дорогах с хорошим покрытием. В основном такими качествами как высокий ресурс, возможность быстрого ремонта обладают вариаторные КПП на основе клиноременной передачи, где ремень представляет из себя конструкцию из наборных стальных пластинок.

После рассмотрения основных типов используемых в автомобиле строении передач можно сделать вывод, данный вид передач наиболее удобен для движения по асфальтированным дорогам при длительных переездах.

Рассмотрев наиболее распространенные типы КПП и увязывая их достоинства и недостатки с дорожными условиями эксплуатации полноприводных автомобилей, приходим к выводу, что наиболее оптимальным вариантом для полноприводных автомобилей при эксплуатации их в тяжелых дорожных условиях, является механическая планетарная КПП. Данный тип КПП обладает меньшими массогабаритными параметрами, способна передавать высокие крутящие моменты, обладает высокой надежностью, однако при движении с большой скоростью данная КПП будет значительно снижать КПД трансмиссии автомобиля. Для избавления от этого недостатка целесообразно после планетарного ряда поставить вариаторную передачу и осуществить ее включение в работу при достижении определенной скорости движения посредством механического включения. Принцип работы предложенного типа КПП представлен на рисунке 4.

Согласно блок-схеме, крутящий момент передаваемый двигателем (1) будет идти по одному из двух направлений: при движении с малой скоростью, или при движении по сложным дорожным условиям (3) передача момента будет осуществляться через планетарный ряд (6), тем самым полностью используя его достоинства, при движении с большой скоростью (4) крутящий момент будет идти в обход планетарного ряда через вариаторную передачу (5), тем самым повышая КПД всей трансмиссии в целом. После выбора оптимального типа передачи для данных дорожных условий момент будет передаваться дальнейшими устройствами на колеса автомобиля (7). Данная схема позволяет использовать перечисленные достоинства и недостатки обоих типов передач.

Список литературы:

1. Дубовик В.А., Пашков Е.Н. Нестационарное движение неуравновешенного ротора с жидкостным автобалансирующим устройством при скачкообразном изменении угловой скорости // Известия Томского политехнического университета. 2005. Т. 308. № 5. С. 123-126.
2. Мартюшев Н.В. Влияние условий кристаллизации на структуру и свойства бронз, содержащих свинец // Металлургия машиностроения. 2010. № 4. С. 32-36.
3. Саруев Л.А., Зиякаев Г.Р., Мартюшев Н.В. Математическое моделирование гидроимпульсного механизма бурильных машин // В мире научных открытий. 2010. № 6-3. С. 61-65.
4. Yakovlev A.N., Kostikov K.S., Martyushev N.V., Shepotenko N.A., Falkovich Y.V. Institute of high technology physics experience in masters of engineering and doctoral training: the platform for cooperation with russian and international companies in the domain of material science and physics of high energy systems // Известия высших учебных заведений. Физика. 2012. Т. 55. № 11-3. С. 256.
5. Дубовик В.А., Пашков Е.Н. Стационарное вращение неуравновешенного ротора с жидкостным автобалансирующим устройством при действии сил внешнего трения // Известия Томского политехнического университета. 2006. Т. 309. № 4. С. 145-146.
6. Мартюшев Н.В. Влияние условий кристаллизации на свойства отливок из бронзы брос 10-10 // Литейное производство. 2011. № 6. С. 11-13.

7. Пашков Е.Н., Зиякаев Г.Р. Уравнения движения ротора с многокамерным жидкостным автобалансирующим устройством // Известия высших учебных заведений. Физика. 2012. Т. 55. № 5-2. С. 80-83.

8. Мартюшев Н.В., Синогина Е.С., Шереметьева У.М. Система мотивации студентов высших учебных заведений к выполнению научной работы // Вестник Томского государственного педагогического университета. 2013. № 1 (129). С. 48-52.

9. Мартюшев Н.В. Параметры дендритной структуры медных сплавов // Известия высших учебных заведений. Физика. 2011. Т. 54. № 11-3. С. 229-232.

10. Пашков Е.Н., Зиякаев Г.Р., Кузнецов И.В. Дифференциальные уравнения процессов гидроимпульсного силового механизма бурильных машин // Приволжский научный вестник. 2013. № 4 (20). С. 32-36.

11. Пашков Е.Н., Саруев Л.А., Зиякаев Г.Р. Математическое моделирование гидроимпульсного механизма бурильных машин // Горный информационно-аналитический бюллетень (научно-технический журнал) -2011. -№ 5 -С. 26-31.

ПРОВЕРКА АНАЛИТИЧЕСКОГО РЕШЕНИЯ О НАГРУЖЕНИИ КРУГЛОЙ ПЛАСТИНЫ РАСПРЕДЕЛЁННОЙ ИЗГИБАЮЩЕЙ НАГРУЗКОЙ.

В.В. Яньков, студент группы 2Е01

*Национальный исследовательский Томский политехнический университет,
634050, Россия, г. Томск, пр. Ленина, 30*

E-mail: epashkov@tpu.ru

Круглой пластиной постоянной толщины называется тело, ограниченное круговой цилиндрической поверхностью и двумя перпендикулярными к её оси плоскостями, расстояние между которыми (толщина пластинки) мало по сравнению с радиусом цилиндрической поверхности.

Если круглая пластинка, закреплённая по контуру, радиуса a несет нагрузку интенсивностью q , равномерно распределённую по всей поверхности пластинки, то выражение для нахождения угла наклона:

$$\varphi = -\frac{q \cdot r}{16 \cdot D} (a^2 - r^2).$$

Для прогибов:

$$w = \frac{q}{64 \cdot D} (a^2 - r^2)^2.$$

Наибольший прогиб наблюдается в центре пластинки, причем величина его оказывается равной:

$$w_{\max} = \frac{q \cdot a^4}{64 \cdot D}.$$

Максимальное напряжение получается на контуре пластинки, где оно равно:

$$(\sigma_r)_{\max} = \frac{3}{4} \cdot \frac{q \cdot a^2}{h^2}.$$

Программный комплекс ANSYS. Метод конечных элементов.

ANSYS — универсальная программная система конечно-элементного (МКЭ) анализа, существующая и развивающаяся на протяжении последних 30 лет, является