

АНАЛИЗ КОНСТРУКЦИЙ КОРПУСОВ ПРИМЕНИМЫХ В КАЧЕСТВЕ КОРПУСА ГЕОХОДА

*В.Ю. Бегляков, к.т.н., доцент, А.Н. Капустин, ст. преподаватель
Юргинский технологический институт (филиал) Национального исследовательского
Томского политехнического университета
652055, Кемеровская обл., г. Юрга, ул. Ленинградская, 26, тел. (38451)60537
E-mail: kapustinyrga@mail.ru*

Геоход - проходческая машина нового класса. При создании геохода, как и любой современной машины перед коллективом конструкторов и инженеров возникает необходимость решения ряда задач. Одной из задач является создание основы – корпуса машины. Для определения возможных конструктивных и схемных решений корпуса (носителя) геохода необходимо проанализировать номенклатуру конструкций корпусов наиболее подходящих к предъявляемым требованиям [2]. В анализе известных форм корпусов и несущих конструкций и оценки их применимости в качестве носителя геохода рассматривались существующие корпуса современных щитовых проходческих комплексов, прочные корпуса подводных лодок, фюзеляжей самолетов и варианты конструктивных решений корпусов геоходов.

В проходческих щитах российского производства существует большое количество конструктивных решений корпуса [3]. Корпуса щитов малого размера до 2,6м в диаметре выполняются обычно цельносварными или состоят из цельносварных колец, таких как ножевое кольцо, опорное кольцо и оболочка. Корпуса проходческих щитов большего размера имеют иную конструкцию, которая обеспечивается сборкой основных элементов из сегментов. Так же наметилась тенденция объединения ножевого и опорного кольца в единый элемент, собираемый из ножеопорных сегментов. Наибольшее распространение получили разборные корпуса показанные на рисунке 1, как правило, включающие в себя ножеопорное кольцо 1, оболочку 2, вертикальные 3 и горизонтальные 4 перегородки, накладки перекрытия 5 и лобовые щиты 6.

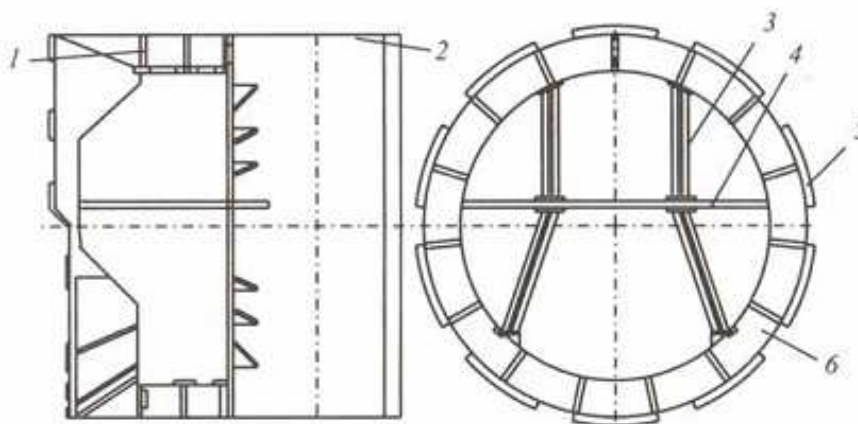


Рис. 1. Корпус проходческого щита разборный

Конструкция корпуса проходческого щита соответствует ряду требований предъявляемых к носителю геохода, а именно: достаточная прочность для восприятия нагрузок горного давления, достаточная жесткость для восприятия нагрузок горного давления, возможность использования межпереборочного и внутриоболочного пространства, возможность размещения пульта управления, трапов, систем силового обеспечения и т.д., но он так же имеет ряд моментов несоответствия требованиям: невозможность использования как секцию движителя из-за неисследованной вероятности восприятия крутящего момента прикладываемого к секции движителя, неосуществимость конструктивной возможности сегментной разборки корпуса. Следовательно корпус проходческого щита можно использовать при определенных конструктивных доработках как стабилизирующую секцию.

Прочный корпус подводной лодки, как правило, в поперечном сечении имеет форму круга и состоит из набора и оболочки. Набор прочного корпуса является его остовом и состоит из шпангоутов. Шпангоуты применяются круговой формы, так как они наиболее устойчивы к воздействию гидростатического давления воды, достигающего 50-100атм [5]. Для изготовления шпангоутов применяют три основных типа профиля стали: полособульбовый, тавровый и уголковоый. Прочный кор-

пус подводной лодки может иметь различные варианты конструкции оболочки, например (Рис. 2) оболочка со шпангоутами 1, двойная оболочка 2 или многослойная оболочка 3.

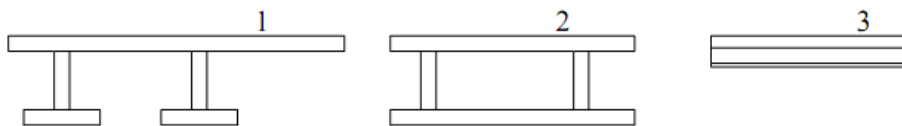


Рис. 2. Конструкции оболочек прочных корпусов подводных лодок

Конструкция прочного корпуса подводной лодки удовлетворяет большинству требований предъявляемых к носителю геохода, но так как прочный корпус проектируется под восприятие нагрузок гидростатического давления он не способен работать под воздействием горного давления имеющего различные значения в вертикальной и горизонтальной составляющей. Так же согласно разработанным требованиям корпус носитель должен воспринимать нагрузки крутящего момента и нагрузки силы реакции опоры элементов противовращения на носитель что приводит к необходимости дополнительных конструкторско-проектировочных работ.

В настоящее время в строительстве воздушных судов применяются балочные фюзеляжи[4], они делятся на три основных разновидности: лонжеронный, стрингерный, обшивочный (Рис. 3)



Рис. 3. Основные разновидности балочных фюзеляжей

Продольный набор балочного фюзеляжа состоит из лонжеронов и стрингеров. Лонжерон отличается от стрингера формой и большей площадью поперечного сечения. Обшивочный фюзеляж продольного набора не имеет.

Простые стрингеры и лонжероны обычно изготавливаются из прессованных или гнутых профилей различного сечения. Лонжероны отличаются от стрингеров более мощным сечением (Рис.4).



Рис. 4. Основные разновидности лонжеронов и стрингеров

Поперечный набор фюзеляжа состоит из шпангоутов, которые делятся на нормальные и усиленные. Нормальные обеспечивают сохранение формы поперечного сечения фюзеляжа. Усиленные шпангоуты устанавливаются в местах передачи на фюзеляж больших сосредоточенных нагрузок.

Фюзеляж самолета достаточно хорошо воспринимает переменные нагрузки. Так же хорошо функционирует в различных пространственных положениях. Фюзеляж самолета включает множество конструктивных элементов, которые возможно применить при создании корпуса геохода при условии использования других более прочных материалов.

Конструкция корпуса геохода «ЭЛАНГ-3» [1] показанная на рисунке 5 представляет собой три кольцевых секции. Каждая из них с внутренней стороны имеет по два круговых шпангоута 10 из шахтного спецпрофиля СВП. Головная секция по периметру внутри оснащается загрузочными ковшами 11 конструкция, которых создает дополнительное усиление обечайки. Для удобства транспор-

тирования, ремонта и монтажа каждая секция выполнена из трех сегментов 12, один из которых замковый. Сегменты по взаимосопрягаемым граням выполнены с фланцами 13 и отверстиями для стяжных болтов. Корпус данного геодода не обеспечивает возможности замены или модификации исполнительного органа, интегрированная система погрузочных ковшей в корпус не позволяет осуществить модернизацию элементов корпуса, в виде шпангоутов применен шахтовый профиль значительно увеличивающий массу всего агрегата, фланцевые соединения секций корпуса занимают полезное пространство.

«Эланг-4» имеет несколько иную конструкцию[1], включающую в себя головную и хвостовую секции, оболочка которых состоит из цилиндрических сегментов. На внешней поверхности головной секции выполнена винтовая лопасть, которая обеспечивает достаточную прочность для восприятия горного давления. На внешней поверхности хвостовой секции имеется шесть стрингеров плоскости, которых параллельны образующим цилиндрической оболочки секции. Оболочка хвостовой секции усилена рядами шпангоутов различного сечения. Одним из требований предъявляемых к корпусу геодода является минимальный вес, а также достаточная жесткость и прочность корпуса, учитывая то что геодода должен обеспечивать работоспособность в горном массиве с коэффициентом крепости пород $f = 1 \dots 6$. Для того чтобы корпус ЭЛАНГа-4 удовлетворял предъявляемым требованиям необходимо обосновать размеры и форму элементов конструкции корпуса.

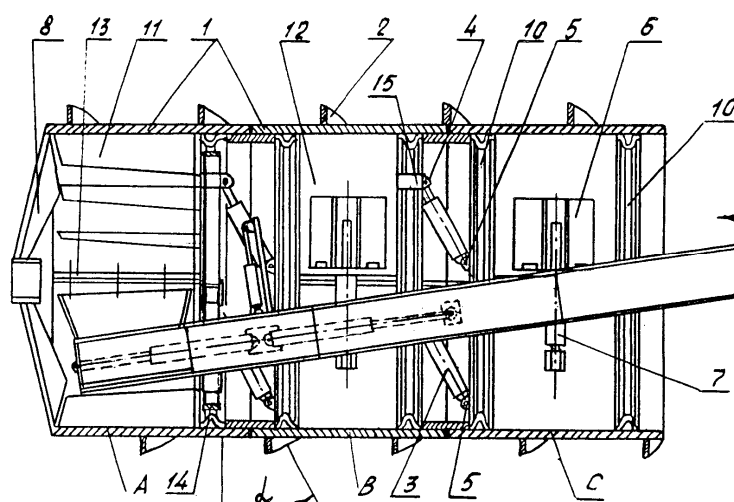


Рис. 5. Конструкция геодода «ЭЛАНГ-3»

1 – кольцевые секции, 2 – винтовая лопасть, 3,7 – гидродомкрат, 4,5 – цапфа, 6 – анкерные лыжи, 8 – исполнительный орган, 9 – радиальный нож, 10 – шпангоут, 11 – загрузочные ковши, 12 – сегмент секции, 13 – соединительные фланцы, 14 – круговая шина, 16 – катки, 17 – перекатная платформа, 18 – пресс-погрузчик

Все вышерассмотренные варианты корпуса и его элементы при определенных условиях могут быть использованы при создании корпуса (носителя) проходческой машины нового класса. Объединение функциональных и структурных элементов представленных выше конструкций позволит создать носитель отвечающий всем предъявляемым требованиям, а так же даст возможность разработать схемные и конструктивные решения, не имеющие аналогов в современном горном машиностроении.

Литература.

1. Аксенов В. В. Геовинчестерная технология проведения горных выработок. – Кемерово: Институт угля и углехимии СО РАН, 2004. – 264 с.
2. Аксенов В.В., Бегляков В.Ю., Капустин А.Н. Формирование основных требований к корпусу (носителю) горнопроходческой машины нового класса // Сборник трудов международной научно-практической конференции «Молодежь в науке-2013», 2013г., НАН Р.Беларусь г. Минск,
3. Бреннер В.А., Жабин А.Б., Щегловский М.М., Поляков Ал.В., Поляков Ан.В. Щитовые проходческие комплексы: Учебное пособие. – М.: Издательство «Горная книга» 2009. – 447с.
4. Проектирование и изготовление аэрокосмических аппаратов/ Под ред.проф. Ю.Ю. Комарова. – М.: Изд-во МАИ, 2006. –368с.
5. Шемендюк Г.П., Петрович Ч.Ч. Проектирование корпусов подводных лодок. Учебное пособие: - Владивосток: Издательство ДВГТУ, 2007г.