

УДК 665.64.442

ОЦЕНКА ЭФФЕКТИВНОСТИ РЕАКТОРНОГО БЛОКА УСТАНОВКИ РИФОРМИНГА С ПРИМЕНЕНИЕМ МАТЕМАТИЧЕСКОЙ МОДЕЛИ ПРОЦЕССА

А.В. Кравцов, Э.Д. Иванчина, С.А. Галушин, Д.С. Полубоярцев, Е.Н. Воропаева, Д.И. Мельник

Томский политехнический университет
E-mail: ied@zmail.ru

Рассмотрена проблема разработки математического описания реакторного блока установок риформинга с учетом направления газосырьевого потока. Излагается опыт прикладного использования интеллектуальной компьютерной системы. Исследовано влияние конфигурации реакторного блока на профиль активности катализатора и скорость его дезактивации. Показано, что наличие гидродинамических неравномерностей диффузии газосырьевого потока через слой катализатора приводит к различной интенсивности массообменных процессов в периферийной и центральной областях реактора, что снижает потенциал активности катализатора и эффективность процесса. Предложен способ частичного устранения неравномерности распределения полей концентраций и температур изменением направления сырьевого потока от центра к периферии.

Экспериментальные исследования на промышленных реакторах с неподвижным слоем катализатора и на стендах [1–4] показал, наличие областей с существенно различающимися скоростями газосырьевых потоков, приводящих к гидродинамическим неравномерностям [5].

Гидродинамические неравномерности в течении реагентов в промышленных реакторах с неподвижным зернистым слоем приводят к тому, что различные слои газо-сырьевого потока имеют различное время пребывания в реакционной зоне. Это отрицательно сказывается на показателях работы аппаратов, особенно для многокомпонентных смесей в аппаратах с изменяющейся активностью катализатора. Необходимо учитывать, что в радиальном реакторе линейная скорость при движении по радиусу изменяется. Изменение линейной скорости приводит к изменению интенсивности тепло- и массообмена между зерном потока и ядром катализатора и, в конечном итоге, изменяются скорости реакций и активность катализатора. Степень влияния этих факторов усиливается для процессов, которые протекают с увеличением числа молей. Вследствие этого в эндотермических реакторах конверсия сырья при учете изменения скорости газосырьевого потока по радиусу от периферии к центру оказывается выше, чем без ее учета.

Гетерогенно-каталитические процессы нефтепереработки осуществляются, как правило, в условиях изменяющейся активности катализатора, одной из причин дезактивации которых, является отложение кокса на катализаторе, которое также является неравномерным по слоям из-за существенного различия объемных скоростей газового потока при движении в радиальном направлении и температуры вследствие неизомеричности процессов.

Неравномерность отложения кокса, как следствие, усиливает неравномерность поля концентраций и температур по ширине слоя реактора с радиальным вводом сырья (рис. 1, а и б).

Другим видом гидродинамической неравномерности, которая является следствием первого вида, может являться неоднородность слоя катализатора по высоте аппарата.

Как видно из рис. 2 [2], в слое имеются значительные неравномерности в поле температур, что связано

с неравномерностью скоростей целевых реакций, и как следствие, образования кокса по высоте реактора. Наблюдается тенденция уменьшения перепада температур по мере увеличения высоты слоя. И этот эффект объясняется неравномерностью газового потока, т.к. в противном случае потребовалось бы допустить изменение расхода сырья или активности катализатора более чем в два раза, что маловероятно.

Линейная скорость потока при движении от периферии к центру должна существенно возрастать

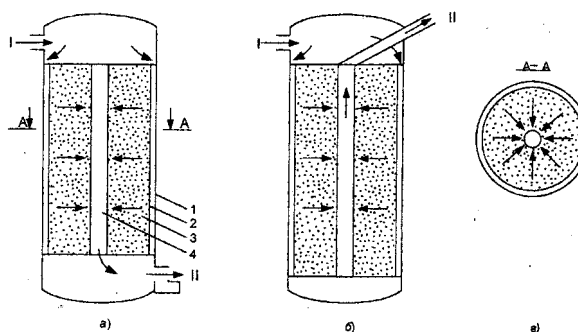


Рис. 1. Схема движения газового потока в радиальном реакторе: 1) корпус аппарата, 2) катализаторная корзина, 3) катализатор, 4) коллектор: 1 – гидрогенизатор, II – катализат

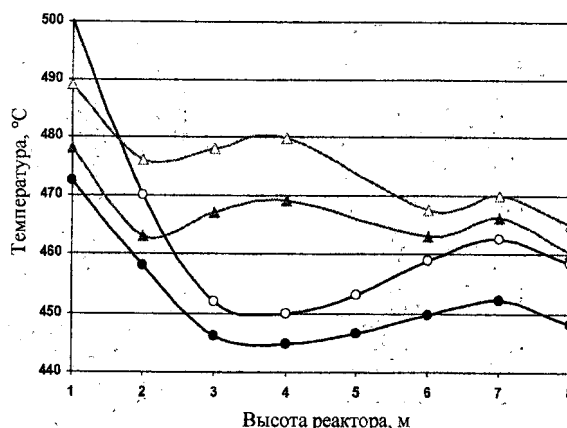


Рис. 2. Распределение температуры по высоте реакторов риформинга радиального типа
реактор P-1/1: ▲ – сентябрь; △ – февраль.
реактор P-1/2: ● – сентябрь; ○ – февраль

за счет уменьшения площади поперечного сечения по конусу движения газосырьевой смеси. Это приводит к различной интенсивности массообменных процессов в периферийной и центральной областях. При движении газосырьевой смеси от центра к периферии наблюдается обратная картина.

Для сравнительной характеристики режимов работы реакторов используют критерий жесткости:

$$f = T_{cp} \cdot U^{0,06},$$

где: T_{cp} – среднеинтегральная температура; U – объемная скорость подачи сырья.

При изменении объемной скорости от периферии к центру в 4 раза, фактор жесткости при среднеинтегральной температуре $T_{cp}=500$ °С изменяется от 502 до 550 °С. При этом в реальных условиях эксплуатации промышленных установок фактор жесткости изменяется в интервале $450 < \Delta f < 510$ °С, что можно объяснить изменением активности катализатора. В результате происходит неравномерное отложение кокса, и дезактивация катализатора по радиусу слоя изменяется, что снижает потенциал активности катализатора и эффективность процесса риформинга.

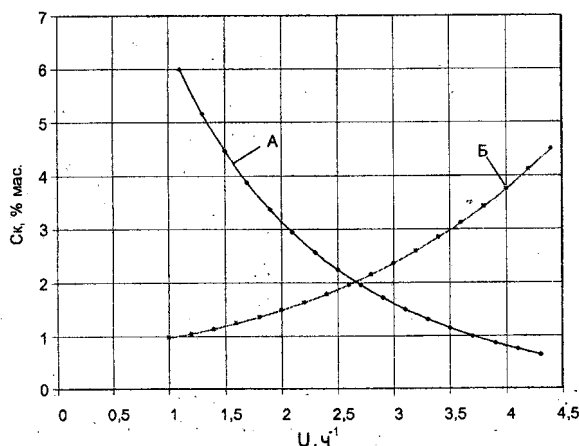


Рис. 3. Распределение концентрации кокса на катализаторе

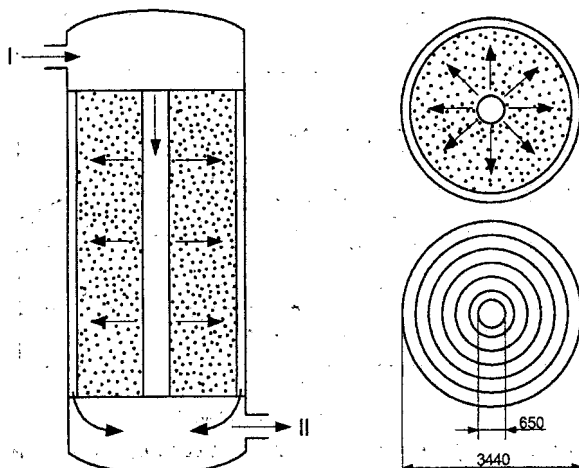


Рис. 4. Схема движения газового потока от центра к периферии: I – гидрогенизат; II – катализат

Возрастание объемной скорости газового потока в одной части аппарата, и снижение ее в другой части аппарата приводит к изменению времени и соответствующему изменению конверсии в этих частях аппарата. Так, в промышленном реакторе дегидрирования этилбензола (диаметр равен 4 м) было определено изменение конверсии по радиусу и проведено сравнение с данными математического моделирования [4]. Наблюдаемому различию конверсии по радиусу соответствует разница во времени контакта в 1,7 раза, то есть скорость реагентов в центральной части аппарата в 1,7 раза ниже, чем на расстоянии 0,5 м от стенки реактора.

Одним из возможных путей частичного устранения неравномерности распределения полей концентраций и температур является изменение направления сырьевого потока от центра к периферии.

В этом случае неравномерность поля температур, а следовательно, конверсии углеводородов при движении от центра к периферии будет существенно ниже, так как уменьшение объемной скорости подачи сырья будет в некоторой степени компенсироваться падением температуры вследствие преобладания эндотермических реакций на поверхности катализатора.

При построении математической модели реакторного блока процесса каталитического риформинга бензинов принята многозонная система с радиальным движением потока в пределах каждой зоны. Нами предварительно была выполнена количественная оценка степени неоднородности полей концентраций и температур, ведущих к неравномерности отложений кокса.

Начальные и граничные условия изменение концентрации компонентов при движении газового потока в неподвижном слое катализатора в пределах каждой зоны определяются как:

$$G_c \frac{\partial C_i}{\partial Z} + G_c \frac{\partial C_i}{\partial V} = \sum W_j,$$

начальное условие: $Z=0, C_i=0,$

граничное условие: $V=0, C_i=C_{i0}$ (на входе в реактор),

где j – номер реакции W , согласно схеме превращения сырья в продукт;

Z – приведенное время или общий объем переработанного сырья;

G_c – газовый расход;

V – объем катализатора;

C_i – концентрация веществ.

В приведенной модели зоны могут образовываться сечением коаксиальными цилиндрами для учета радиального изменения объемной и линейной скорости газосырьевого потока. Расчет выполняется при задании функции распределения относительных значений скоростей.

При движении газосырьевого потока через неподвижный зернистый слой катализатора входными значениями концентраций и температур каждой последующей зоны являются выходные значения

Таблица. Влияние направления газосырьевого потока на выход ароматических углеводородов

Номер зоны	Направление движения потока					
	Прямое			Обратное		
	Объемная скорость движения потока U , ч ⁻¹	Температура, °С	Ароматика, т/ч	Объемная скорость движения потока U , ч ⁻¹	Температура, °С	Ароматика, т/ч
1	0,6	481	16,00	0,6	430	15,06
2	0,8	465	14,90	0,8	450	14,95
3	1,0	450	12,69	1,0	460	14,60
6	1,6	445	11,70	1,6	471	13,72
7	2,5	440	8,89	2,5	481	12,98
	Среднее значение		12,83	Среднее значение		14,20

этих параметров потока на выходе из предыдущей зоны.

Изменение каталитической активности происходит за счет изменения числа активных центров катализатора. Для количественного определения активности катализатора вводится параметр $a(t)$, который определяется из соотношения константы скорости на отработанном катализаторе к свежнему на конкретное значения времени t или объема переработанного сырья Z .

$$a(Z) = \frac{K_j(Z)}{K_j(Z_0)},$$

где Z – объем переработанного сырья, $Z_0=0$; $K_j(Z)$ – константа скорости реакции на катализаторе; $K_j(Z_0)$ – константа скорости реакции на свежем катализаторе.

Кокс образуется преимущественно за счет поликонденсации ненасыщенных моноциклических углеводородов:

$$\frac{da(Z)}{dC_K} = \left(\sum_{i=1}^n K_j(x) \cdot C_i(x) \right) \cdot a_j,$$

$$G_C \frac{\partial C_K}{\partial Z} + G_C \frac{\partial C_K}{\partial V} = \sum W_K,$$

где: W_K – скорости реакций коксообразования; $K_j(x)$ – константа скорости блокировки активных центров j -ой реакции из $C_i(x)$ компонента; $C_i(x)$ – концентрация компонента i -ой гомологической группы; C_K – концентрация кокса на катализаторе; x – количество атомов углерода в углеводной цепи.

Интегрирование последнего уравнения дает зависимость изменения активности катализатора в реакциях от общего содержания кокса на катализаторе.

Тогда скорость j -ой реакции i -ого компонента с учетом дезактивации катализатора представляется через a_j :

$$W_j = C_j \cdot K_j(Z_0) \cdot a_j.$$

Изменение технологических параметров влияет на дезактивацию активных центров катализатора коксом, что главным образом связано с изменением температуры и объемной скорости подачи сырья.

На рис. 3 приведены зависимости концентрации кокса на катализаторе от объемной скорости при движении потока в двух возможных направлениях.

Следует отметить, что неравномерность отложения кокса в случае направления газового потока от центра к периферии существенно ниже, чем в случае противоположного направления. Расчеты на модели показали также, что сумма выхода ароматических углеводородов в случае направления потока от центра к периферии на 2...4 % выше, что объясняется более равномерным снижением активности катализатора.

Неравномерность коксовых отложений в слое катализатора является важным, но не единственным фактором, который снижает степень превращения углеводородов при движении газосырьевого потока от периферии к центру.

Как известно, тепловой эффект каталитического риформинга определяется как содержанием нафтенов в сырье, так и глубиной превращения углеводородов. Тепловой эффект реакций наибольший при контакте с периферийными слоями катализатора и затухает по мере передвижения к центру при направлении движения, указанном на рис. 4.

Для выравнивания тепловых нагрузок и температурных перепадов в реакционной зоне объем катализатора должен увеличиваться по ходу газосырьевой смеси. Кроме того, исходя из термодинамики, нарастание объема катализатора по направлению движения газосырьевой смеси создает оптимальные условия для протекания реакции дегидроциклизации парафинов. Так, при изменении раскладки катализатора по реакторам с возрастающей (1:2:4) на равномерную (1:1:1) селективность превращения парафинов снижается.

В табл. 1 приведены результаты расчета на модели выхода ароматических углеводородов в случае изменения движения сырьевого потока.

С этой целью объем катализатора в реакторах был условно разбит на 7 зон с одинаковым интервалом по радиусу. Объем каждой зоны увеличивается с увеличением площади поперечного сечения, температура снижается вследствие эндотермичности процесса. Выход ароматических углеводородов

сохраняется по ходу движения газосырьевой смеси при движении от одной условной зоны к другой. Высокие значения объемных скоростей в начальных зонах и низкий выход ароматики, вследствие этого, компенсируются более высокими температурами. Как видно из таблицы, выход ароматических углеводородов возрастает за счет увеличения степени превращения парафинов и циклопентанов.

Таким образом, проведенные исследования позволяют сделать следующие выводы:

Движение газосырьевого потока от периферии к центру реактора не равномерно и создает в его поперечном сечении градиент температуры и концен-

траций углеводородов, тем самым, вызывая неравномерность отложения кокса на поверхности катализатора.

Активность катализатора изменяется в меньшей степени при движении сырьевого потока от центра к периферии. Выход целевого продукта возрастает на 1...2 % при изменении направления газосырьевого потока от центра к периферии. Снижение коксообразования на 1...2 % позволит увеличить межрегенерационный цикл на 20...30 %, ввиду этого данный тип конфигурации реактора, более оптимальный для риформинга.

СПИСОК ЛИТЕРАТУРЫ

1. Крестинин А.К., Мельман А.З., Овчинникова Т.Ф., Абаев Г.Н., Попов Е.К. Кириллин Ю.А., Веденеев М.В. Неоднородность течения реагентов в реакторах с радиальным вводом сырья на установках каталитического риформинга // Нефтепереработка и нефтехимия. — 1981. — № 3. — С. 26–28.
2. Луговской А.И., Левинтер М.Е., Исаев Б.Н., Гуревич А.Ф., Шулепов Ю.П., Минченков В.Т., Писцов В.Н. Реконструкции блока гидроочистки установки каталитического риформинга ЛЧ-35-11/600 РНПЗ // Нефтепереработка и нефтехимия. — 1981. — № 9. — С. 3–5.
3. Струминский В.В. Аэродинамика в технологических процессах. — М.: Наука, 1981. — 230 с.
4. Боресков Г.К., Матрос Ю.Ш., Кленов О.П., Луговской В.И., Лахмостов В.С. Локальные неоднородности в неподвижном слое катализатора // Доклады АН СССР. — 1981. — Т. 258. — № 6. — С. 1418–1420.
5. Пушкарев В.П., Рабинович Г.Б., Сеньков Г.М., Козлов Н.С. Интенсификация процесса каталитического риформинга бензинов за счет изменения распределения газосырьевого потока // Вестн АН БССР. — 1985. — № 5. — С. 106–108.
6. Варшавский О.М., Кравцов А.В., Иванчина Э.Д. Математическая модель для прогнозирования работы катализаторов риформинга // Нефтепереработка и нефтехимия. — 2000. — № 1. — С. 42–46.
7. Москвин В.С. Оценка значимости гидродинамического фактора в реакторах с неподвижным зернистым слоем катализатора // СЕМРЕАКТОР-13. Новосибирск. — 1996. — С. 270–273.

УДК 662.6:536.3

ЧИСЛЕННОЕ МОДЕЛИРОВАНИЕ ПРОЦЕССОВ СЖИГАНИЯ УГЛЕЙ С УЧЕТОМ ИХ МИНЕРАЛЬНОЙ ЧАСТИ: СОСТОЯНИЕ ВОПРОСА

А.С. Заворин, Ю.Я. Раков

Томский политехнический университет
E-mail: ghost@tpu.ru

Рассматриваются модели, применяемые для численного исследования процессов с участием минеральной составляющей твердого топлива в технологиях энергетического сжигания.

Введение

Численное моделирование условий и процессов с участием минеральной составляющей при сжигании углей в котлах развивается, с одной стороны, как инструмент оперативного расширения научной основы для исследования проблемы шлакования и золowego загрязнения поверхностей нагрева. С другой стороны, возможности моделирования для прогноза последствий и корректировки конструкторских и эксплуатационных решений стимулируют разработку экспертных систем и автоматизированных систем контроля

и диагностирования состояния поверхностей нагрева котлов и образования натрубных отложений. Поскольку такие работы невозможны без использования математического аппарата, который описывает эти сложные и многофакторные процессы, то прогресс зависит главным образом от наработок в теории физико-математического описания закономерностей турбулентного переноса в двухфазной среде, химического реагирования и теплообмена, динамики аэродисперсного потока в пучках труб, гетерофазных взаимодействий в проницаемом слое и др. Наличие существен-