

СПИСОК ЛИТЕРАТУРЫ

1. Шипилло В. П. Автоматизированный вентильный электропривод. – М.: Энергия, 1969. – 400 с.
2. Герман-Галкин С.Г. MathLab&Simulink. Проектирование мехатронных систем на ПК. – СПб.: Изд-во «Корона. Век», 2014. – 368 с., ил.
3. Петрович В.П. Силовые преобразователи электрической энергии: учеб. пособие. – Томск: Изд-во ТПУ, 2000. – 154 с.

ПОВЫШЕНИЕ РЕСУРСА БАЙПАСНОГО УСТРОЙСТВА ЛИТИЙ-ИОННОГО АККУМУЛЯТОРА

В.Г. Букреев, А.А. Брянцев*, Н.А. Проценко***

* – Национальный исследовательский Томский политехнический университет
Россия, Томск,

** – Открытое акционерное общество «Сатурн», Россия, Краснодар

Длительность эксплуатации современных космических аппаратов [1] обуславливает повышенные требования к надежности и ресурсу всех составных элементов таких источников энергии как литий – ионные аккумуляторные батареи (ЛИАБ). В первую очередь это относится к байпасным устройствам (БУ), обеспечивающим переключение силовых цепей ЛИАБ при локализации аварийных аккумуляторов. Использование в качестве коммутаторов БУ низковольтных контактов позволяет наиболее эффективно обеспечить процесс отключения неисправного аккумулятора. Одним из вариантов конструктивного решения БУ является промышленно выпускаемое устройство, в котором сигнал управления и движение силовых контактов осуществляются последовательно во времени и не связаны между собой электромеханическим преобразованием [2]. В таком устройстве перемещение подвижного контакта непосредственно коммутирует цепи аккумулятора и реализует необходимый алгоритм работы байпасного устройства с обязательным выполнением условий неразрывности цепи «электрическая нагрузка – аккумуляторная батарея» (рис.1).

Непременным условием для БУ данного типа является обеспечение минимального переходного сопротивления контактов во всех режимах его работы. Увеличению переходного сопротивления могут способствовать не только изменения свойств поверхностного слоя материалов контактов. Так с появлением нежелательных явлений в пограничных слоях контактирующих материалов возникает вероятность холодного сваривания [3] подвижного и неподвижного контактов при длительном хранении и эксплуатации (20-25 лет) байпасного устройства. Кроме того возникновение искры и дугового разряда между неподвижным и набегающим контактами при разрыве силовых цепей могут вызвать значительные повреждения поверхности подвижного контакта.

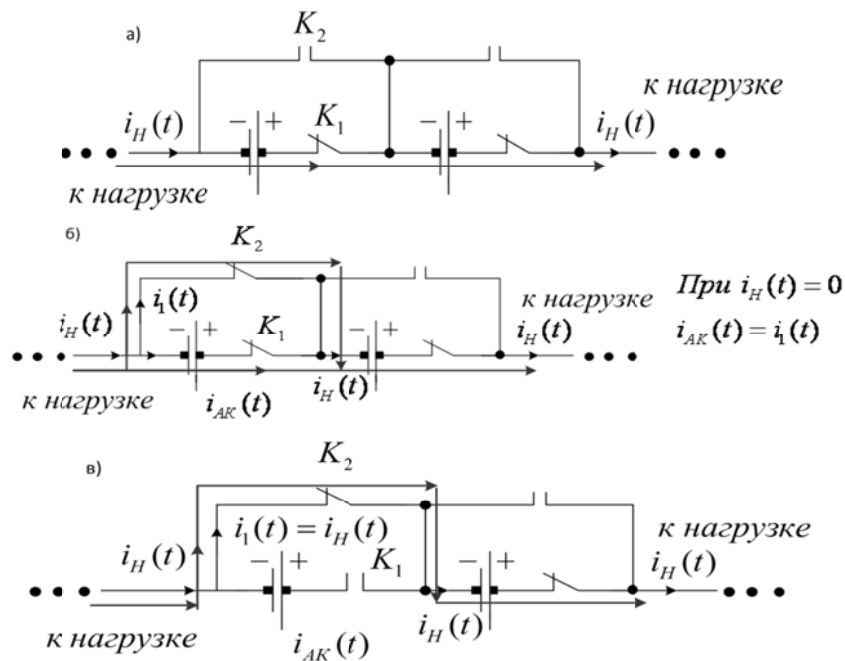


Рис. 1. Схема переключения контактов байпасного устройства на примере двух аккумуляторов:

- а) эксплуатационный режим; б) режим короткого замыкания аварийного аккумулятора; в) режим локализации аварийного аккумулятора.

Для снижения влияния таких явлений на основные характеристики подвижного контакта целесообразно внести изменения в известную [2] конструкцию байпасного устройства. Во-первых, два неподвижных контакта: 9 и 11 предлагается разместить на различном расстоянии от среднего контакта 10 (рис. 2), что может значительно уменьшить действие возникающей искры после активации байпасного устройства на переходное сопротивление контактов.

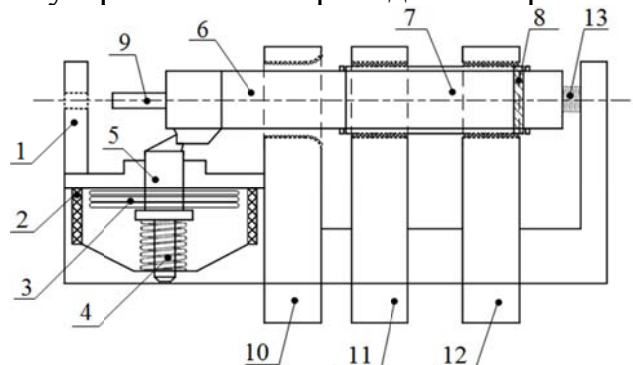


Рис. 2. Конструкция байпасного устройства в исходном - не активированном состоянии:

- 1 – корпус; термомеханический преобразователь 2; набора тарельчатых элементов 3; двойная цилиндрическая пружина 4; фиксатором 5; исполнительном механизме 6; подвижный контакт состоящий из двух разъемных частей основного элемента 7 и биметаллического элемента 8; стопором 9; неподвижные контакты 10, 11 и 12; рабочая пружина 13.

Во-вторых, наличие фасок отверстия неподвижного контакта 10 с радиусом закругления R_2 не более 100 мкм обуславливает равномерное распределение электрических зарядов по внешней поверхности. Этот технологический прием снижает вероятность появления искры в окрестности сближающихся контактов 7, 8, 10, что делает возможным сохранить качество поверхностного слоя подвижного электрического контакта 7 в процессе его движения и обеспечить стабильное переходное сопротивление между неподвижным 10 и подвижным контактом 7 после активации байпасного устройства (рис.3). Более подробная информация о изменениях конструкции байпасного устройства приведена в [4].

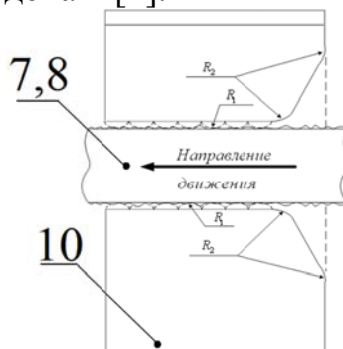


Рис. 3. Расположение контактов БУ в активированном состоянии

Еще одним конструктивным решением является использование разъемной цанги, состоящей из двух элементов с разными температурными свойствами (рис. 4). Например, один из элементов выполняется из биметаллического материала. В результате, при эксплуатации или хранении такой конструкции БУ происходят изменения размеров биметаллического элемента 8. Это приводит к деформациям соприкасающихся частей основного элемента 7, обуславливая непрерывный характер перемещения точек соприкосновения подвижного и неподвижного контактов. Очевидно, такие перемещения затрудняют или полностью делают невозможными условия возникновения холодной сварки контактов 11 и 12. В тоже время поверхностный слой подвижного контакта в процессе его движения сохраняется и обеспечивается стабильное переходное сопротивление между контактами после активации байпасного устройства.

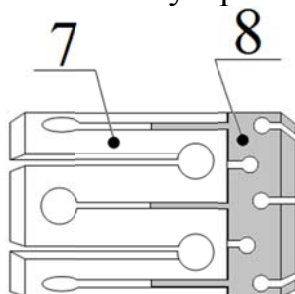


Рис. 4. Расположение основного и биметаллического элементов цанги

Предлагаемое байпасное устройство устанавливается на каждом аккумуляторе ЛИАБ согласно схеме подключения (рис. 5) и до его активации

обеспечивают замыкание неподвижных контактов 11, 12 посредством основного 7 и биметаллического 8 элементов (рис. 2).

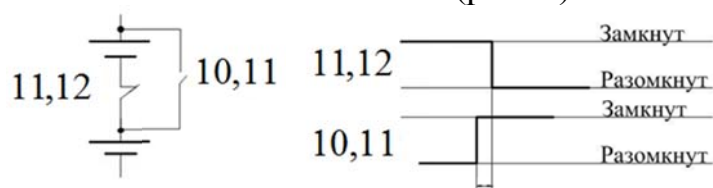


Рис. 5. Электрическая схема подключения и временная диаграмма работы байпасного устройства

После активации управляющим сигналом под действием рабочей пружины 13 подвижный контакт приводится в движение, и одновременно замыкаются контакты 10, 11 и 12, размыкаются нормально-замкнутые контакты 11 и 12 (рис. 6). Возникает обводная цепь, по которой протекает ток короткого замыкания аварийного аккумулятора, обеспечивая требование неразрывности цепи всей аккумуляторной батареи. При дальнейшем движении исполнительного механизма 6 подвижный контакт БУ размыкает цепь короткозамкнутого аккумулятора. Длительность короткого замыкания аккумулятора определяется скоростью движения исполнительного механизма 6 и линейным размером установленного на нем подвижного контакта. После окончания движения исполнительного механизма 6 стопор 9 фиксируется в отверстии корпуса 1.

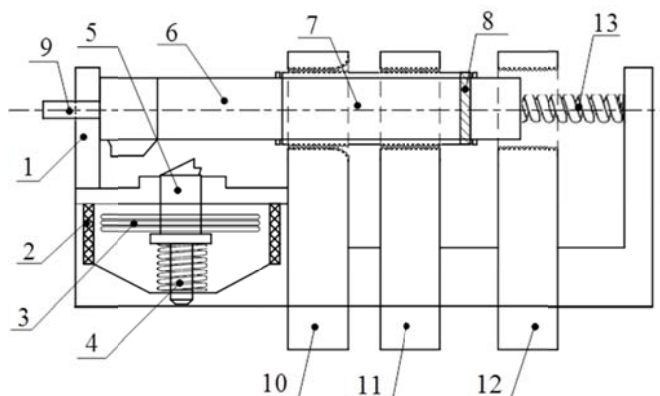


Рис. 6. Байпасное устройство в активированном состоянии.

С учетом особенностей работы байпасного устройства рассматриваются несколько методов оценки переходного сопротивления контактов, позволяющих получить определенные функциональные зависимости от параметров внешней среды [5 - 9]. При этом предполагается, что сопротивление поверхностных пленок на контактах БУ имеет незначительную величину.

Для конкретной конструкции байпасного устройства и материалов его составных элементов выполнен сравнительный анализ методов расчета переходного сопротивления контактов, отражающий влияние основных характеристик соприкасающихся поверхностей (рис.7). Одним из адекватных методов расчета переходного сопротивления можно считать метод, приведенный в [8].

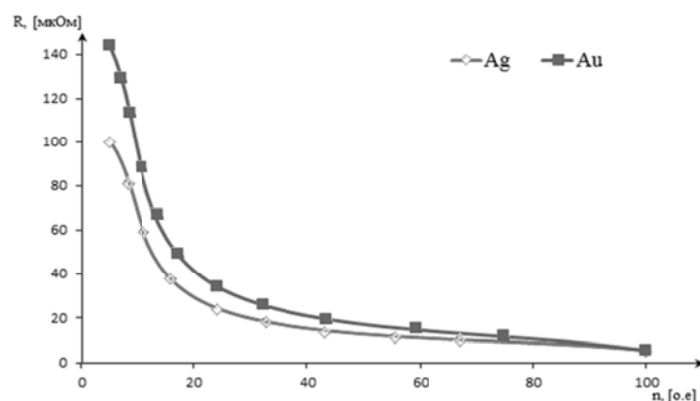


Рис. 7. График переходного сопротивления контактов

Для расчетов используется зависимость: $\frac{1}{R_{\text{ПЕР}}^n} = \frac{2}{\rho} \sum_1^n \alpha_n$, где ρ – удельное сопротивление эквивалентного проводника; α – радиус круговой поверхности соприкосновения; n – количество контактных площадок.

Такая зависимость учитывает наличие неровностей (микрошероховатостей) на поверхности контактов, параметры точек соприкосновения (параллельно включённых сопротивлений отдельных областей стягивания), изменение характеристик контактирующих поверхностей, температурную нестабильность внешней среды.

Данный технический прием (рис. 4) позволяет выполнить неперенные условия БУ данного типа, а именно обеспечение минимального переходного сопротивления контактов во всех режимах его работы. Очевидно, что данное решение затрудняет перемещение или полностью делает невозможным условию возникновения холодной сварки контактов, а так же предполагается снижения вероятности появления искры в окрестности сближающихся контактов, что делает возможным сохранить качество поверхностного слоя подвижного электрического контакта.

Рассматриваемые конструктивные решения могут обеспечить стабильность значения переходного сопротивления контактов после активации БУ, уменьшить вероятность сваривания контактирующих поверхностей и повысить ресурс устройства.

СПИСОК ЛИТЕРАТУРЫ

1. Груздев А. И. // Электрохимическая энергетика. 2011. Т. 11, №3. С. 128 – 135.
2. Патент на полезную модель РФ № 127252 Байпасный переключатель литий-ионной аккумуляторной батареи для космического аппарата/ Галкин В.В., Шевченко Ю.М., Бледнова Ж.М., Проценко Н.А. Опубликовано: 20.04.2013.
3. Айнбиндер С.Б. Холодная сварка металлов. – Рига, Изд.-во АН Латв. ССР, 1957. – 162 с.
4. Патент на полезную модель РФ № 141789 Байпасное устройство/ Букреев В.Г., Шевченко Ю.М., Проценко Н.А., Брянцев А.А. Опубликовано: 10.06.2014.

5. Хольм Р. Электрические контакты. Пер. с англ. – М.: изд.-во иностр. лит., 1961. – 20–56 с., 203–206 с.;
6. Усов В.В. Металловедение электрических контактов. М.: Госэнергоиздат, 1963. – 58 с.
7. Сахаров П. В. Проектирование электрических аппаратов. Общие вопросы проектирования: учебное пособие. – М.: Энергия, 1971. – 560 с.
8. Мерл В. Электрический контакт. Теория и применение на практике. М. – Л.: Госэнергоиздат, 1962. – 80 с.
9. Родштейн Л.А. Электрические аппараты: учебное пособие, 4-е изд., перераб. и доп. – Л.: Энергоатомиздат, 1989. – 304 с.

МОДЕЛИРОВАНИЕ РЕЗОНАНСНОГО ПРЕОБРАЗОВАТЕЛЯ В СИМУЛЯТОРЕ LTSPICE

А.А. Столярова, С.Г. Михальченко

Томский университет систем управления и радиоэлектроники, Россия, Томск

Основными направлениями при создании силовых импульсных преобразователей являются: увеличение мощности, увеличение удельной мощности и увеличение КПД. При использовании силовых импульсных преобразователей в составе систем электропитания космических аппаратов накладываются дополнительные требования: уменьшение уровня помех, создаваемых прибором; широкий диапазон входного напряжения; широкий диапазон нагрузки; высокие требования по надежности работы, стойкости и т.д. [1].

В случае резонансной коммутации мощность в преобразователе изменяется по синусоидальному закону и, соответственно, происходит мягкая коммутация ключей. Таким образом, данный метод позволяет существенно снизить динамические потери и уровень помех преобразователя [1, 2, 3].

Среди различных видов резонансных преобразователей наиболее простым и распространённым является резонансный преобразователь с последовательным резонансным LC контуром, с которым последовательно включена цепь нагрузки с выпрямителем, рис. 1, а [2, 4].

В этой схеме резонансный контур и нагрузка представляют собой делитель напряжения. При изменении частоты управления изменяется импеданс резонансного контура. Входное напряжение делится между этим импедансом и нагрузкой, за счет чего и происходит регулировка выходного напряжения. Коэффициент усиления резонансного преобразователя с последовательным LC -контуром всегда < 1 , рис. 1, б [2, 3].

В симуляторе Ltspice была создана имитационная модель мостового последовательного LC резонансного преобразователя. Графики зависимостей коэффициента передачи преобразователя от частоты работы имитационной модели, разработанной в симуляторе Ltspice, при разных сопротивлениях нагрузки приведены на рис. 2.