

УДК 007

В.З.ЯМПОЛЬСКИЙ

ИНФОРМАЦИОННЫЕ ТЕХНОЛОГИИ, СИСТЕМЫ УПРАВЛЕНИЯ И ТЕЛЕКОММУНИКАЦИЙ

В статье публикуется обзор исследований и разработок, выполненных в научных отделах и кафедрах, входящих в состав института. Рассмотрены следующие поднаправления: концептуальное моделирование организационных систем и построение информационных моделей, разработка средств для автоматизации проектирования систем с элементами искусственного интеллекта, математическое моделирование систем, исследование и разработка телекоммуникационных систем, гипертекстовых и мультимедийных приложений.

В исследованиях и разработках, осуществляемых в Институте «Кибернетический центр» ТПУ на протяжении последних лет можно выделить следующие поднаправления:

1. Концептуальное моделирование организационных систем и построение информационных моделей.
2. Разработка инструментальных средств для автоматизации процесса проектирования систем с элементами искусственного интеллекта.
3. Математическое моделирование систем, их алгоритмического и программного обеспечения.
4. Исследование и разработка телекоммуникационных систем, гипертекстовых и мультимедийных приложений.

В 1998 г. научные исследования и разработки в перечисленных направлениях осуществлялись по тематике госбюджетных НИР по заказам организаций различных отраслей, а также по индивидуальным планам аспирантов и преподавателей.

В настоящей статье публикуется обзор исследований и разработок, выполненных в научных отделах и на кафедрах входящих в состав Института «Кибернетический центр».

1. Концептуальное моделирование в исследованиях организационных систем обязано превосходить любые попытки научно-обоснованного подхода к проектированию организационных систем, относящихся к классу сложных. Осознание этого привело ещё в 70-е годы к разработке концепции баз данных (БД). И в наши дни БД (иерархические, реляционные, сетевые) являются наиболее распространёнными компонентами информационной модели организационной системы.

В соответствии с этой концепцией выработана и определённая последовательность действий для отображения предметной области (ПО) – конкретной организационной системы – в структуру баз данных:

- Анализ предметной области и определение её концептуальной модели.
- Выбор системы управления базами данных (СУБД), в среде которой предполагается их физическая реализация.
- Отображение концептуальной модели в логическую модель данных СУБД.
- Проектирование физической структуры баз данных.

Построение концептуальной модели – самый сложный и трудно формализуемый процесс. Отсутствуют конструктивные методики, процесс структуризации по существу является искусством, опирающимся на опыт проектировщика и участие профессионала – работника моделируемой ПО. Важнейшая причина такого положения – недостаточное развитие теории структуризации данных.

Традиционная теория структуризации данных основывается на концепции баз данных с трехуровневой архитектурой их представления, на реализации концептуальной модели предметной области с помощью классических иерархической, сетевой и реляционной моделей данных с применением формализмов $1 : 1$, $1 : M$ и $N : M$ для отображения типов связей между парами информационных элементов.

Предполагается, что в концепции БД поддерживаются три уровня представления данных: внешнее, концептуальное и физическое. Система управления базами осуществляет отображение представления одного уровня в другой, обеспечивая тем самым независимое централизованное хранение данных, их комплексное использование и независимость программ обработки от структур хранения.

Внешнее представление чаще всего интерпретируется в понятиях реляционной модели данных. Это объясняется, по-видимому, тем, что нормализованные отношения и связь между отношениями хорошо согласуются с пользовательскими понятиями о представлении информации, а операции реляционной алгебры и соответствующие процедуры СУБД – с типовыми запросами пользователя на обработку данных.

Концептуальная модель (логическая структура) данных в подавляющем большинстве случаев строится на основе модели Чена «сущность – связь» и в конечном итоге представляется в виде сетевой или древовидной иерархической структуры. В сетевой структуре между элементами (можно сказать между отношениями) могут быть связи любых типов, в иерархической – $1 : M$. В рамках реляционной модели также может быть построена концептуальная модель типа сети, но с использованием связей $1 : 1$ и $M : 1$.

Практика проектирования баз данных свидетельствует о том, что реальные связи между информационными описаниями объектов многих предметных областей разнообразнее классических $1 : 1$, $1 : M$, $N : M$.

Недостаточность традиционной теории структуризации проявляется не только в отсутствии учета рассмотренных выше семантических нюансов связей $1 : 1$ и $1 : M$, но и в отсутствии каких либо формализованных способов определения наличия связи (связуемости отношений) и ее вида. Даже реляционная модель, реализуя связь через совпадения значений атрибутов связи (т.е. некоторый формализм определения связуемости возможен) не имеет средств, позволяющих выявить эти атрибуты.

По результатам проведенных исследований [1] предлагается однозначно соотносить кортежи одного отношения с кортежами другого. Памятуя о том, что любой кортеж однозначно идентифицируется ключом, учитывая семантическую силу ключей, можно утверждать, что основное множество интересующих пользователей связей (а значит и концептуальной модели) определяется ключами отношения. Тогда, определив корректно ключи (имена и домены соответствующих атрибутов), можно достаточно формализовано установить и связи между отношениями.

Корректное определение атрибутов ключа, как равно и любых атрибутов, также необходимо осуществлять на основе некоторых формализованных процедур. Это позволит, с одной стороны, упростить процесс идентификации атрибута и в то же время уменьшить вероятность неоднозначного толкования атрибутов различных отношений, претендующих на статус атрибутов связи.

Учитывая важное значение имен атрибутов для перехода от предметной области к структуре данных, следует обратить внимание на проблему идентификации атрибутов и связанную с этим проблему синонимии и омонимии. Надо, видимо, согласиться с тем, что наиболее точно эти проблемы может решить специалист предметной области. Однако при наличии сотен и даже тысяч атрибутов справиться с задачей можно лишь с использованием человеко-машинных процедур. Основываясь на опыте идентификации атрибутов, можно сделать утверждение о том, что семантика атрибута в основном определяется множеством его возможных значений (доменом).

При этом домен можно отождествить с классификатором, а процедуру присвоения значения атрибута объекту, как отнесение его к классу, определяемому соответствующим значением. Тогда появляется возможность использовать известные определяющие свойства классификатора для анализа корректности домена, а значит и атрибута.

Первое свойство предполагает, что классификатор должен иметь такое множество классификационных признаков, что любой объект классификации может обладать не более чем одним из них, т.е. быть отнесённым только к одному классу. Невыполнение аналогического требования к домену некоторого атрибута означает либо невыполнение первой нормальной формы, либо неверное определение атрибута, связанное с совмещением нескольких атрибутов в одном. Второе требование к классификатору заключается в том, что любой объект обязательно должен быть отнесён

к одному из классов. Применительно к домену это означает, что для любого объекта должно быть найдено значение в домене. В противном случае домен, а значит и атрибут, определены неверно. Таким образом, применяя к домену известные требования к классификатору, можно с некоторой долей формализации провести анализ корректности определения атрибутов.

Учитывая определённое выше соответствие между классификатором и доменом, а также интерпретируя наличие связи между отношениями как отнесение их к некоторому единому классу (описывают одно и то же множество объектов, определённую сферу их деятельности, один и тот же период времени и т.п.), можно утверждать, что атрибут является универсальным средством отображения связи.

На основе приведённых соображений в работе [2] предложен понятийный аппарат, формализмы и правила, с помощью которых осуществляется формализованная процедура построения концептуальной модели организационной системы с учётом информационных потребностей субъекта (субъектов) управления.

Построение информационных моделей систем для различных сфер человеческой деятельности стало в последние годы весьма актуальной проблемой. Дело в том, что в результате бурного развития информационных технологий на мировом рынке появилось трудносчётное множество готовых аппаратных и программных средств, из которых при квалифицированной системной интеграции может быть построена современнейшая компьютерная система управления. Однако эффективность этой системы во многом будет определяться полнотой и адекватностью информационных моделей реальных систем.

В качестве иллюстрации тезиса о важности концептуального моделирования и проектирования информационных моделей оргсистем приведём разработку [3,4], выполненную в Кибернетическом центре по заказу нефтегазодобывающих предприятий Западной Сибири. На рис. 1 представлена иерархия баз данных и задач в информационной модели системы управления нефтегазодобывающего предприятия.

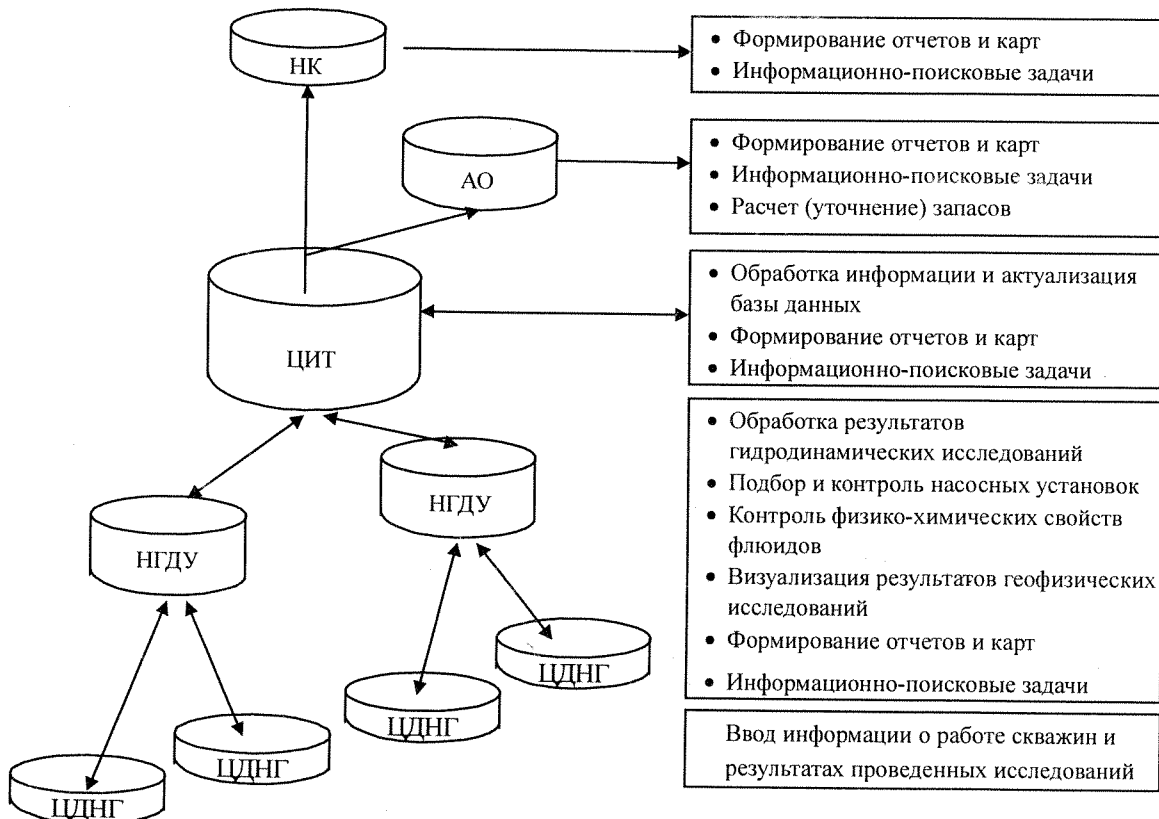


Рис. 1. Иерархия баз данных и задач в информационной системе нефтедобывающего производства

Модель данных построена по принципу иерархии баз данных с учётом распределения их по уровням системы управления предприятием. На каждом высшем уровне наряду с собственной присутствует необходимая информация нижних уровней, образуя локальные базы уровней. Так, локальная база цеха (ЦДНГ) содержит информацию, необходимую только данному цеху; локальная база данных НГДУ содержит информацию локальных баз цехов, входящих в данное НГДУ, за исключением тех данных, которые нужны только в цехах. Репликации данных с нижних уровней на верхние обусловлены необходимостью присутствия данных нижних уровней на верхних или общностью данных различных уровней. В соответствии с этим самым насыщенным по объему данных является уровень объединения, а на уровне компании присутствуют только собственные данные и интегральные данные объединений. Все общие данные НГДУ и объединения должны сохраняться за всю историю разработки месторождений. Эти базы данных могут быть размещены непосредственно на предприятиях.

При построении информационной системы предложено группировать выполняемые функции в отдельные подсистемы (модули) для уровней цеха (ЦДНГ, ЦППД и др.), предприятия (НГДУ), центра поддержки и развития информационных технологий (ЦИТ), производственного объединения (ПО) или акционерного общества (АО), нефтяной компании (НК). Каждый из модулей может быть реализован на своей локальной сети, объединяющей рабочие станции и пользователей. Такой подход обеспечивает как высокую степень автономности подсистем, так и возможность поэтапного развертывания аппаратных и программных средств системы. При этом обеспечивается быстрое освоение всех аппаратно-программных средств и эффект адекватный затратам появляется уже на ранних этапах эксплуатации.

На каждом из уровней управления актуально решение одной или нескольких задач обработки информации: ежемесячной актуализации базы данных, формирования регламентной геологической отчетности, решения информационно-поисковых задач с функциями генерации произвольных отчетов, формирования геологических и технологических карт, визуализации результатов геофизических исследований скважин и детальной корреляции разрезов скважин или оценки начальных и остаточных запасов углеводородного сырья и другие. Распределений этих задач по уровням приведено в табл. 1.

Таблица 1

Задачи обработки информации на разных уровнях управления

№	Наименование задачи	ЦДНГ	НГДУ	ЦИТ	АО	НК
1	Первичный ввод информации о работе скважин	+	-	-	-	-
2	Обработка результатов гидродинамических исследований скважин	+	+	-	-	-
3	Подбор и контроль насосных установок	+	+	-	-	-
4	Контроль физико-химических свойств флюидов	+	+	-	-	-
5	Визуализация результатов геофизических исследований скважин, конструкции скважин, увязка разрезов скважин	+	+	-	+	-
6	Формирование геологических и технологических карт	+	+	+	+	-
7	Формирование документов регламентной отчетности	+	+	+	+	+
8	Визуализация информации по истории разработки месторождений и формирование графиков разработки	+	+	+	+	+
9	Информационно-поисковые задачи с формированием произвольных отчетов	+	+	+	+	+
10	Расчет (оценка) начальных и остаточных запасов	-	-	-	+	+

В предложенной архитектуре информационной модели системы большинство функциональных подсистем не имеют непосредственного интерфейса с базой данных, а обращаются к промежуточным файлам временного хранения информации. Последние содержат в себе все необходимые данные для функционирования подсистем. Эти файлы формируются программой-конвертером на основании текущих запросов подсистем с использованием SQL-запросов к базе данных.

Очевидно, что такая информационная развязка позволяет разрабатывать и модифицировать программное обеспечение функциональных подсистем без реконструкции структур конкретных баз данных. Особенности конкретной структуры базы данных (модели данных) учитываются в настроечных файлах программы-конвертора.

Важнейшей частью информационной системы нефтедобывающего, как, впрочем, и любого другого предприятия или объединения, является совокупность прикладных программных подсистем, реализующих множество алгоритмов решения задач обработки, анализа и отображения информации о разнообразных процессах его деятельности. Они составляют инструментальную основу компьютерной системы управления и размещаются на рабочих станциях и серверах корпоративной сети предприятия. В порядке иллюстрации на рис. 2 приведён алгоритм обработки информации в одной из подсистем: в подсистеме «Актуализации базы данных». Отметим лишь, что данная подсистема обслуживает именно информационную модель объекта с точки зрения такой важной её характеристики, как актуальность информации об объекте.

2. Опуская комментарии к рис. 2, отметим тот достаточно очевидный факт, что проектирование программных подсистем, их моделирование и оптимизация является весьма сложной и трудоёмкой задачей. Для её решения в Кибернетическом центре на протяжении ряда лет ведутся исследования и разработки автоматизированной системы проектирования и сопровождения прикладных программ обработки данных.

В качестве методологической основы предложено использовать идею интеграции математических методов решения формализованных задач и методов искусственного интеллекта в рамках единой технологической системы, предназначенной как для автоматизации проектирования на этапе первоначального конструирования прикладных систем, так и для их поддержки, адаптации и развития на всех остальных этапах жизненного цикла.

При проведении исследований, направленных на создание такого рода интеллектуальной технологии и системы проектирования [5, 6], решались задачи:

- теоретического обоснования основных принципов и требований к технологии автоматизированного проектирования прикладных комплексов обработки данных;
- разработки адекватных моделей представления данных на основе интегрированных подходов к созданию прикладных систем;
- формирования баз знаний и данных о проблемной области и среде проектирования и развития средств обработки данных;
- выбора и обоснования методов, обеспечивающих интеллектуализацию процессов конструирования гибких прикладных систем;
- выбора и обоснования средств, обеспечивающих адаптацию и развитие прикладных систем в образах естественной среды конечного пользователя.

База знаний предлагаемой инструментальной системы в соответствии с концепцией создания единой технологической среды представляет собой систему, содержащую декларативные знания и ассоциированные с ними процедуры, определяющие термины, объекты, конструктивные элементы среды и их взаимосвязи. Знания о процессе проектирования и развития средств обработки данных имеют единую формальную структуру представления, язык описания и манипулирования.

Способ представление знаний должен позволять описать на формальном языке свойства, закономерности и необходимые характеристики технологической среды с целью автоматизированного получения сконструированных экземпляров объектов среды.

База знаний создаваемой инструментальной системы формируется в соответствии с обобщенной математической моделью технологической среды, имеющей явно выраженную иерархическую структуру взаимосвязей элементов. В связи с этим обращается особое внимание на следующие принципы организации базы знаний:

- Каждое правило базы знаний представляет собой формулировку определения для одного из объектов или отдельного элемента технологической среды.
- Каждое правило содержит перечень условий применимости определяемого объекта или элемента.

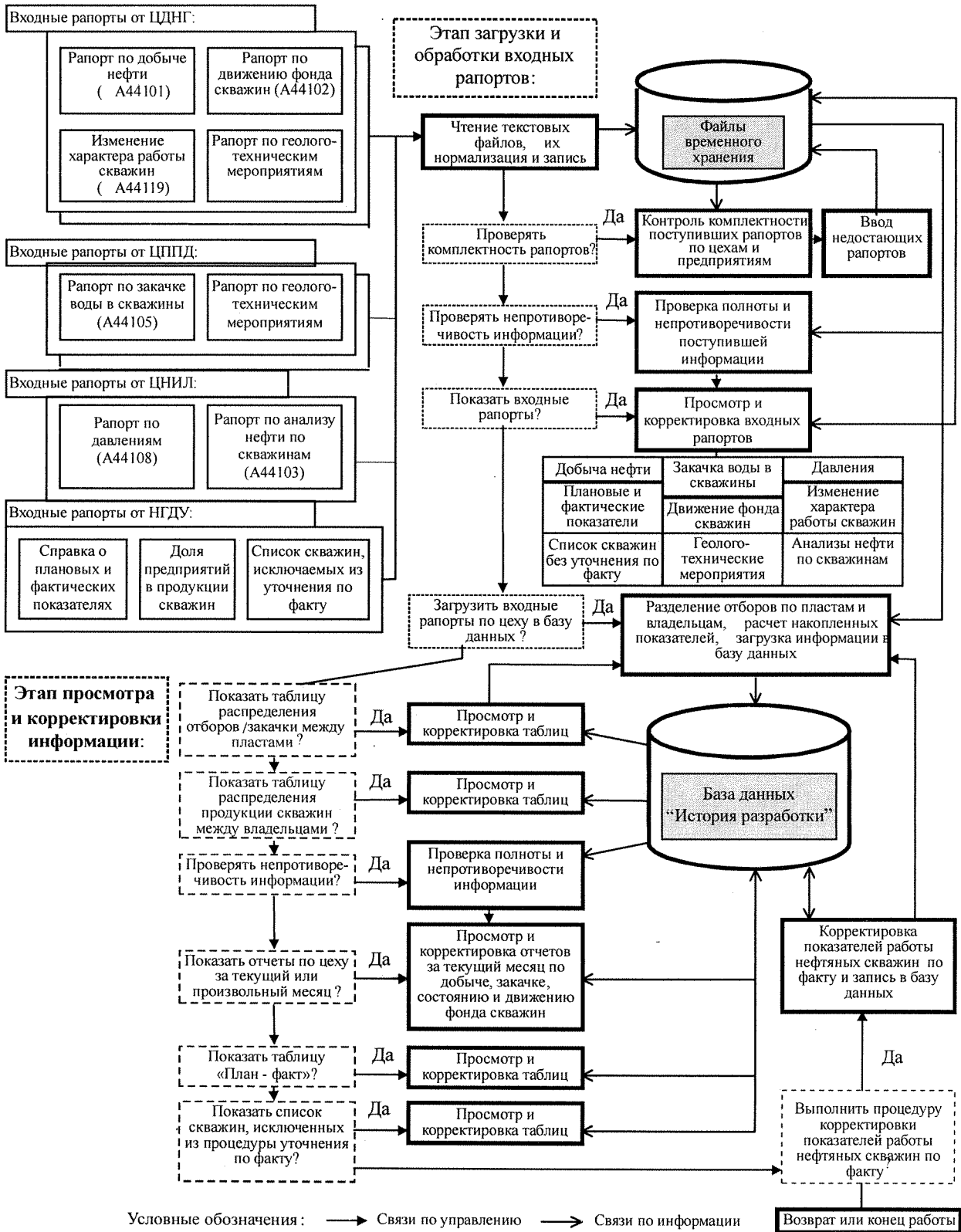


Рис.2. Алгоритм обработки информации в подсистеме «Актуализация базы данных»

- Правила – формулировки определения – включают в себя перечень ссылок на правила-определения других объектов и/или элементов и условия, при которых требуется их включение.
- Правила – формулировки определения – содержат перечень параметров, которые должны быть заданы в процессе отработки правила, и условия их задания.
- Набор правил представляет собой семантическую сеть, в которой правила являются вершинами, а ребра образуются ссылочными взаимосвязями правил.
- Каждое правило содержит полную информацию о способе определения объекта и/или элемента, не зависящую от того, какие правила ссылаются на него. Тем самым реализуется принцип отсутствия последствия.
- Правила наряду с декларативными знаниями содержат ассоциированные процедуры способа хранения, для задания способа и места сохранения в базе фактов определяемого объекта (элемента), а также значений его параметров.

Формализованная структура правил базы знаний инструментальной системы приведена в табл. 2.

Таблица 2

ОПРЕДЕЛИТЬ ОБЪЕКТ (ЭЛЕМЕНТ)<имя>	
ПРОВЕРИТЬ <условие применимости I> <условие применимости G> <условие применимости R>	ВКЛЮЧИТЬ <объект (элемент) <имя I> {<условия включения VI>} <способ хранения> <объект (элемент) <имя e> {<условия включения Ve>} <способ хранения> <объект (элемент) <имя E> {<условия включения VE>} <способ хранения>
СОХРАНИТЬ <объект (элемент)> <имя> <способ хранения>	ЗАДАТЬ <значение параметра> <имя I> {<условия задания ZI>} <способ хранения> <значение параметра> <имя p> {<условия задания Zp>} <способ хранения> <значение параметра> <имя P> {<условия задания ZP>} <способ хранения>

Структурная схема инструментальной технологической системы, построенной на основе вышеизложенных принципов, приведена на рис. 3

Все заданные значения параметров и определенные с помощью правил базы знаний объекты (элементы) заносятся в базу фактов инструментальной системы. Это позволяет выполнять последующую модернизацию и развитие объектов технологической среды, переопределяя лишь некоторые из включаемых объектов (элементов) и/или изменяя значения некоторых параметров.

Монитор-конструктор как компонент создаваемой инструментально-технологической системы представляет собой программный комплекс, использующий знания экспертов (высококвалифицированных системных аналитиков, программистов и конечных пользователей) о среде проектирования, создания и развития прикладных информационных систем. Он обеспечивает консультационный и контролирующий режимы работы инструментальной системы на уровне эксперта. Таким образом, с точки зрения функционального назначения и применения монитор-конструктор должен представлять собой специализированную экспертную систему.

Диалог с пользователем экспертной системы реализуется в виде событийно-ориентированного визуального взаимодействия, при котором пользователь выполняет определение фактов, значений, параметров и вводит свои требования (ограничения) в виде фактов для проверки условий в правилах-определениях объектов (элементов) в базе знаний.

Процесс первоначального конструирования и/или модификации прикладных АРМов при этом заключается в организации интерактивного взаимодействия разработчика с создаваемой технологической системой, предоставляющей возможность альтернативного выбора различных функциональных процедур обработки данных (ФПО) для каждого «электронного документа» с учетом по-

требностей пользователей. Электронные документы – основные элементы обобщенной модели технологической среды; именно они являются теми конкретными объектами информационного, технологического или агрегированного характера, с которыми работает конечный пользователь прикладного АРМа.



Рис. 3. Структурная схема инструментально-технологической схемы

Предложенная модель технологической среды проектирования, развития и функционирования прикладных систем обработки данных предоставляет принципиально новую и перспективную концептуальную основу для интеграции, в рамках единой методологии и соответствующей интеллектуальной технологической системы универсального характера, различных подходов к созданию комплексных инструментальных и прикладных программных средств, одинаково эффективно работающих на всех этапах жизненного цикла средств автоматизации интеллектуальной деятельности.

Экспериментальная проверка функционирования разработанной интеллектуальной технологической системы в реальных условиях показала высокую эффективность: значительно улучшаются такие эксплуатационные показатели, как продолжительность разработки и гибкость получаемого программного продукта; повышается уровень дружелюбности и персонализации прикладных систем.

3. Математическое моделирование систем различной природы и назначения, их алгоритмического и программного обеспечения составляет основу фундаментальных исследований, выполняемых научно-педагогическими коллективами кафедр прикладной математики, автоматизации и компьютерных систем, оптимизации систем управления, вычислительной техники, интегрированных компьютерных систем управления и автоматизации проектирования.

Специфика объектов и систем, подлежащих моделированию, традиции и профессиональная привязанность кафедральных научных школ к той или иной ветви математики предопределяют выбор тех или иных математических конструкций того или иного класса математических моделей в качестве инструментов моделирования.

Применительно к научным результатам 1998 г. можно отметить новые результаты в ряде исследовательских групп.

Известно, что математическое моделирование нефтяных резервуаров с системами скважин стало не только привычным, но и обязательным элементом проектирования и обоснования техно-

логических схем разработки месторождений. Можно назвать достаточно много отечественных и зарубежных исследовательских и коммерческих программных систем для моделирования процессов в нефтеносных пластах: ECLIPS, VIP, MORE, TIGRESS и др., ориентированных на проектирование. В основе такого моделирования лежит постановка и решение численными методами систем уравнений с частными производными при соответствующих краевых и начальных условиях.

Одним из эффективных методов решения краевых задач является метод разложения по неортогональным функциям – метод неортогональных рядов. Использование модифицированной записи условий неидеального сопряжения позволило усовершенствовать этот метод и разработать достаточно универсальный алгоритм, использующий принцип разделения расчётной области на совокупность непересекающихся подобластей со сшивкой решений без каких-либо итераций [7].

В качестве альтернативного подхода к моделированию многосвязных систем с распределёнными параметрами предложено использовать технологию нейронных сетей.

Математическая модель отдельно взятого «кибернетического» нейрона – некоторый нелинейный преобразователь, реализующий нелинейную функцию (f) одного аргумента (S) выхода сумматора:

$$Y = f(S), \text{ где } S = \sum W_i X_i + b,$$

где f – нелинейная передаточная функция – функция активации; X_i – i -я компонента входного сигнала; b – смещение; W_i – вес соединительного узла (канала) между нейронами; S – результат суммирования; Y – выходной сигнал; $i = 1, N$; N – число входов нейрона.

Известно несколько типов канонических передаточных функций нейронов.

Нейронная сеть как модель некоторой сложной многосвязной системы приспособлена для решения задач имитации, идентификации и исследования таких систем, а также задач оптимального управления ими. Однако для практического использования нейронной сети ее необходимо «обучить» («натренировать»), т.е. настроить на полученные ранее данные, для которых известны и значения входных параметров и правильные ответы на них.

Известно множество алгоритмов обучения нейронной сети.

Настройка состоит в подборе весов W_i межнейронных связей, обеспечивающих близость ответов сети к известным правильным ответам. В качестве таких данных могут использоваться реальные измерения и результаты моделирования на других математических моделях, а также опыт экспертов.

На рис. 4 и 5 представлены соответственно структурная схема взаимосвязи основных технологических параметров нефтяной скважины и её призабойной зоны и одноуровневая нейронная сеть для моделирования процессов в призабойной зоне нефтяной скважине.

В силу своих особенностей (простоты, внутреннего параллелизма, способности к обучению, возможности использования неполной и зашумленной информации, наличия нейронно-сетевых программных пакетов) нейронные сети могут быть успешно применены при имитационном моделировании систем гидродинамически взаимодействующих скважин, при проведении оценок состояния и совершенства технологии разработки нефтяных месторождений, потенциальных возможностей месторождений, пластов и перспектив их дальнейшей разработки, а самое главное, при оптимальном управлении и регулировании систем разработки нефтяных и газовых месторождений.

В качестве входных параметров X_i такой модели могут использоваться известные технологические показатели работы нефтяных и нагнетательных скважин: дебит по нефти, обводненность продукции, темп роста обводнения продукции, пластовые давления, депрессии, приемистость и продуктивность скважин и другие.

В качестве выходных сигналов Y нейронной сети могут использоваться отдельные из названных параметров или интегрированные показатели, характеризующие группу скважин или даже все месторождение.

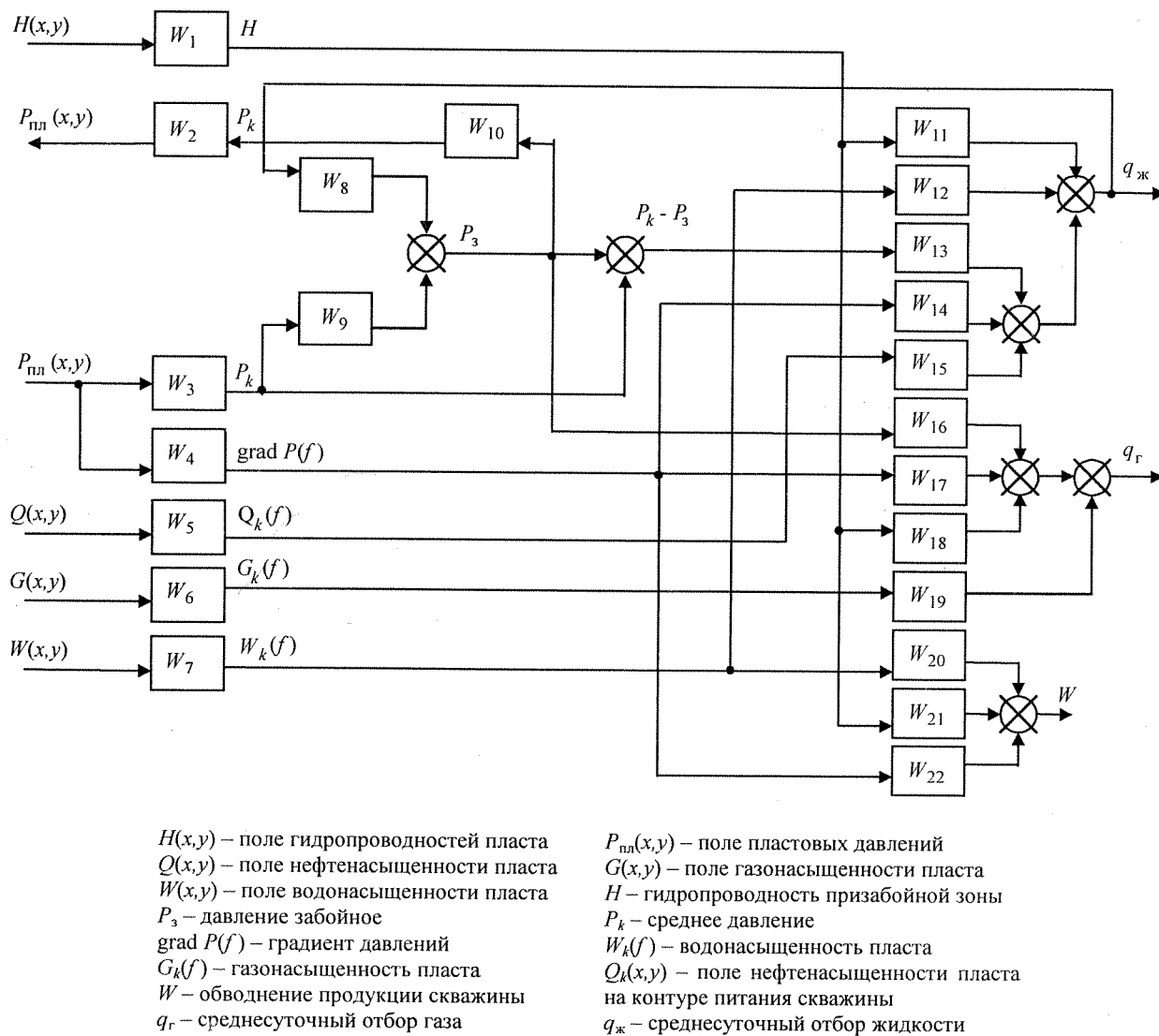


Рис. 4. Структурная схема взаимосвязи основных технологических параметров нефтяной скважины и ее призабойной зоны

Обучение нейронных сетей состоит в подборе весов W_i межнейронных связей, обеспечивающих близость ответов сети к известным правильным ответам. В качестве таких данных могут быть использованы также параметры, полученные в результате проведения целенаправленных вычислительных экспериментов на упоминаемых выше «идеализированных» математических моделях процессов фильтрации многофазной жидкости в пористых средах с системами скважин, а также фактические данные по истории работы скважин, накопленные в базе данных, и опыт экспертов.

Одним из эффективных направлений повышения производительность современных ЭВМ (персональных компьютеров, суперЭВМ и др.) является использование не одного пусть даже самого производительного процессора, а множества параллельно работающих процессоров.

Многопроцессорные вычислительные системы успешно применяются при решении естественно параллельных задач либо при решении сложных задач, приведённых с помощью тех или иных способов, методов и алгоритмов к параллельным.

В этой связи весьма актуальным направлением последних лет стало использование новых инструментов, универсальных моделирующих сред, таких как E -сети и сети Петри. В сочетании с соответствующими программными системами они применяются в научных коллективах кафедр

автоматики и компьютерных систем, автоматизации проектирования и вычислительной техники для моделирования широкого класса задач управления бортовыми системами космических аппаратов, полевой и промышленной геофизики, анализа и оптимизации сложных алгоритмических и программных систем.

В последние годы на кафедре вычислительной техники выполнен цикл работ [8, 10], в которых предложен отличный от сетей Петри аппарат *PS*-сетей. В этой связи самостоятельную задачу исследования представляет сравнительный анализ моделирующей мощности *PS*-сетей и классических сетей Петри [10].

Сравнительный анализ осуществляется как на уровне структурных характеристик, так и на уровне характеристик поведения моделей. Предполагается, что класс моделей *A* является меньшим или равным по мощности моделирования классу *B* (включая в класс *B*), если для любого данного экземпляра *a* класса *A* существует алгоритм построения экземпляра *b* класса *B*, для которого верно, что:

а) каждая структурная компонента модели *a* представляется (небольшим) различимым множеством компонент модели *b* (число элементов), отличается в худшем случае на мультипликативную константу от размера модели *a*, причем константа обусловлена классами моделей *A* и *B*, а не конкретными экземплярами *a* и *b*;

б) любая последовательность действий в *a* может быть промоделирована последовательностью в *b* с длиной последовательности в *b*, отличающейся не более чем на мультипликативную константу от длины последовательности в *a*;

в) модель *b* заходит в тупик только тогда, когда заходит в тупик модель *a*. Модель заходит в тупик, когда все её действия становятся невозможными.

Выделяются четыре этапа сравнения:

- поиск алгоритма построения экземпляра *b* класса *B* для любого экземпляра *a* класса *A*;
- определение мультипликативной константы преобразования *a* в *b*, обусловленной классами *A* и *B*;
- определение мультипликативной константы, ограничивающей длину последовательности действий *b*, моделирующих последовательность действий в *a*;
- доказательство того, что модель *b* заходит в тупик только тогда, когда заходит в тупик модель *a*.

КСП является графовой моделью параллельных вычислений. *PS*-сеть – также графовая модель. В этой модели системы представляются графом с взвешенными дугами. Между дугами уста-

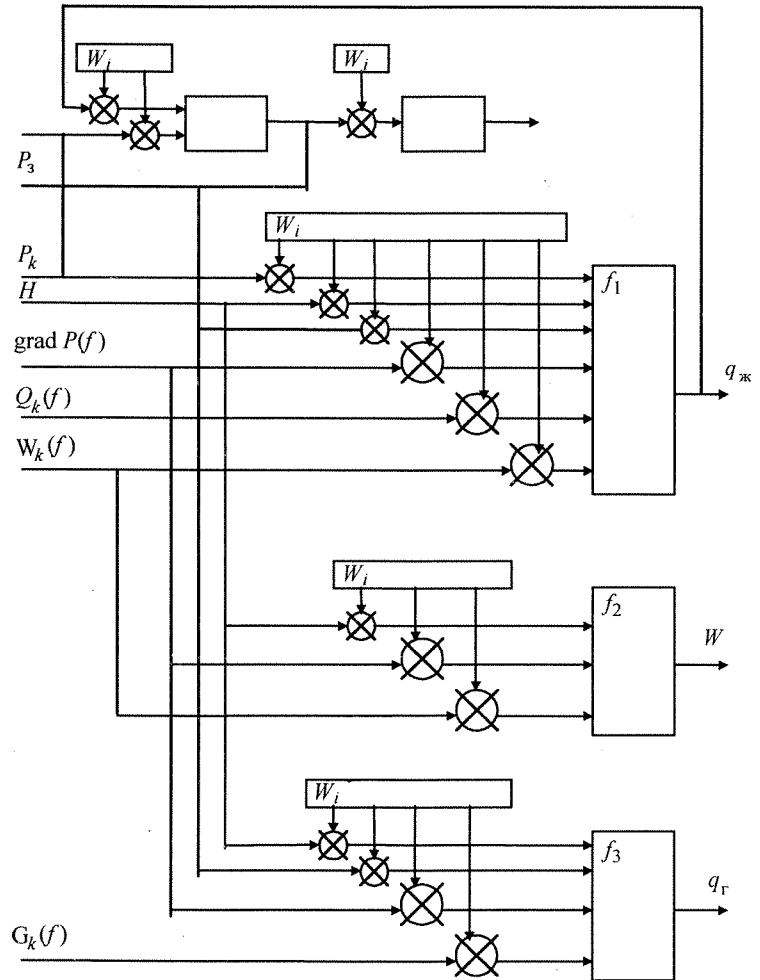


Рис. 5. Одноуровневая нейронная сеть для моделирования процессов в призабойной зоне нефтяной скважины

навливаются отношения предшествования и одновременности запуска. Каждой дуге сопоставляется как качественная, так и количественная характеристика используемого ресурса, необходимого для действия, сопоставляемого данной дуге. Предусмотрена возможность установления времени действия дуги. Маркеры в *PS*-сети могут размножаться и сливаться.

Уточнены возможности *PS*-сети, которые необходимо представить в КСП:

- механизм размножения маркеров;
- механизм слияния маркеров;
- механизм взаимного исключения (альтернатива);
- синхронизация по предшествованию;
- синхронизация по одновременности запуска;
- использования разделяемого ресурса.

Для решения задач разработан формализованный алгоритм построения экземпляра b класса КСП для любого экземпляра a класса *PS*-сети, определена мультипликативная константа преобразования a в b , обусловленная классами A (*PS*-сеть) и B (КСП), предложен алгоритм построения b класса *PS*-сетей для любого экземпляра a класса КСП, определена мультипликативная константа преобразования и, собственно, доказательство корректности преобразования КСП в *PS*-сеть.

В результате проведенных аналитических исследований доказано, что мощность моделирования *PS*-сетей больше, чем мощность моделирования КСП. Тем самым можно утверждать, что аппарат *PS*-сетей является более предпочтительным для моделирования процессов в параллельных вычислительных системах, а также для анализа сложных систем с параллельно действующими процессами. Естественно, что этот вывод справедлив при условии наличия равного уровня развития программного обеспечения КСП и *PS*-сетей, без которого практическое использование этих моделей для исследования сложных систем практически невозможно.

4. Современные телекоммуникационные системы стали неотъемлемой частью инфраструктуры государственных, отраслевых, региональных систем, систем управления корпораций, учреждений, предприятий и фирм. Особую роль системы телекоммуникаций играют в деятельности учреждений науки и образования, где процессы накопления и обработки информации с использованием разнообразных методов и моделей, доступ к отечественным и зарубежным базам данным и знаний существенно влияют на качество конечных результатов деятельности.

Кибернетический центр по заданиям ректората на протяжении ряда лет ведет разработку и создание корпоративной сети университета (TPUNet). Ядром TPUNet является центральный телекоммуникационный узел университета (ЦТКУ), обеспечивающий интеграцию локальных сетей корпусов и структурных подразделений университета в единую.

Локальные сети всех уровней используют технологию Internet и состоят из многоуровневых сегментов, объединенных в единую корпоративную сеть аппаратно-программным комплексом ЦТКУ, выполняющим следующие функции:

- обеспечение связности узлов корпоративной сети;
- маршрутизацию потоков информации;
- обеспечение доступа в Интернет по спутниковому (до 2 Мбит/с) каналу;
- доступ в другие региональные и академические сети;
- поддержку модемного пула;
- предоставление сервисов Интернет.

В качестве маршрутизаторов в сети TPUNet используются персональные компьютеры Pentium – Pentium II под управлением свободно распространяемой операционной системы FreeBSD.

Для обеспечения доступа абонентам корпоративной сети TPUNet в Internet и региональные сети в ЦТКУ используются внешние каналы связи:

- спутниковый, обеспечивающий подключение в сеть RUNNet на скорости 256 Кбит/с с возможностью увеличения до 2 Мбит/с;
- наземный резервный канал в сеть RBNet по волоконно-оптической линии связи с Томским государственным университетом;
- радиоканал в сеть администрации Томской области.

Основной канал является спутниковым и предоставляется Республиканским научным центром компьютерных телекоммуникационных сетей высшей школы (ВУЗТЕЛЕКОМЦЕНТР), который является центральным узлом Федеральной университетской компьютерной сети RUNNet. Томский региональный узел создан на основе ЦТКУ для обеспечения функционирования регионального фрагмента сети RUNNet и предоставления доступа в Internet научно-образовательного комплекса Томского региона. Деятельность Томского регионального узла сети RUNNet осуществляется по доверенности на предоставление услуг передачи данных и телематических служб, выданной ВУЗТЕЛЕКОМЦЕНТРОм.

В настоящее время Томский региональный узел полностью сертифицировал и лицензировал свою деятельность и является региональным провайдером услуг Internet в регионе.

В состав регионального узла RUNNet входят:

- Станция спутниковой связи АСТЭЛ-С, работающая на искусственном спутнике земли «Радуга» с точкой стояния на геостационарной орбите 70 град. в. д.
- Спутниковый модем SDM-6000 с возможностью приема и передачи данных по спутниковому каналу со скоростью до 2 Мбит/с.
- Аппаратный маршрутизатор CISCO-4000M.
- Оборудование для подключения абонентов региона, включающее серверы доступа на базе компьютеров Pentium и CISCO и модемные пулы.

Узел RUNNet для сети TPUNet является точкой включения в порт Internet и спроектирован таким образом, чтобы его маршрутизаторы полностью изолировали пользователей от выбора маршрута доставки пакетов, анонсируя только обобщенный маршрут. Такая структура узла позволяет обеспечивать гибкое подключение абонентов RUNNet и других научно-образовательных учреждений города.

Учитывая расположение корпусов в кампусе университета, для создания точек входа в сеть, максимально приближенных к абонентам сети, а также для сокращения длины используемых телефонных линий городской телефонной сети ЦТКУ и узел RUNNet построены по распределенной схеме на двух площадках, расположенных в корпусе Института «Кибернетический центр» ТПУ и новом химкорпусе, находящихся под централизованным управлением.

Для повышения надежности и качества предоставления услуг сети Internet на случай «выхода из строя» основного внешнего канала в настоящее время не достаточно в качестве резервного использовать низкоскоростные выделенные телефонные линии вследствие их функционального несоответствия объемам и уровню предоставляемых услуг Internet. В этой связи целесообразным является заключение соглашения с другими провайдерами региона об организации взаимного предоставления внешних каналов связи в случае выхода из строя каналов другой стороны. Такое соглашение подписано и реализуется с провайдером сети RBNet Томским государственным университетом.

Для маршрутизации используется протокол RIP внутри сети и для организации взаимодействия с другими региональными сетями, а также BGP для организации взаимодействия с внешними сетями.

В сети предоставляются следующие виды информационных услуг:

- E-mail – электронная почта в соответствии с протоколами UUCP, SMTP и POP3;
- доступ к общеуниверситетским базам данных, разрабатываемым и размещаемым, в основном, в Главном информационном узле TPUNet по протоколам HTTP и FTP;
- доступ к информационным ресурсам внешних сетей, объединенных в глобальную сеть Internet, по спутниковому и резервному каналам;
- доступ в городские и региональные сети других сетевых операторов региона;
- доступ абонентов в сеть TPUNet и Internet по коммутируемым и выделенным телефонным линиям по протоколу PPP и SLIP;

Объединенный узел ЦТКУ – RUNNet в своем составе содержит собственные информационно-вычислительные ресурсы:

- WEB-сервер – содержит информацию о технических университетах Западной Сибири (www.rcnit.cctpu.edu.ru), Томском политехническом университете (www1.tpu.edu.ru). Кибернетическом центре (cctpu.edu.ru). Кроме того, на аппаратно-программных средствах ЦТКУ разработаны и размещены WEB-страницы различных организаций региона.-Сервер вычислений на базе 4-х процессорной системы SPARCServer 1000E.

- Сервер баз данных Oracle 7.3, под управлением которого размещены данные распределенной региональной информационной системы субъектов и рынка образовательных услуг, доступные по протоколу HTTP на основе активного приложения в Internet.

Широкое распространение сервисы Internet получили в дистанционном образовании университета. Активно используется электронная почта, WEB-серверы и WEB-страницы кафедр, используются средства организации компьютерных видеоконференций и иные способы общения в Internet, включая импорт и экспорт дисциплин.

Для успешного управления все возрастающими потоками данных в сети TPUNet необходимо постоянное совершенствование аппаратных и программных средств.

В условиях значительного увеличения объема сетевых информационных услуг (трафик растёт ежегодно в 3 – 4 раза) возникла необходимость приведения инфраструктуры (программной и технической) в соответствии с объемом и уровнем предоставления системных сетевых сервисов. Речь идёт о создании ряда новых серверов для размещения новостей, прокси-сервера и маршрутизатора сети TPUNet на отдельных компьютерах с целью повышения «живучести» предоставляемых сетевых сервисов. Кроме того, имеется необходимость оснащения активным коммуникационным оборудованием нового химического корпуса, в котором частично уже расположены технические средства коммуникаций и сосредоточены телефонные и оптоволоконные линии связи.

Следующий комплекс проблем связан с недостаточной надёжностью, быстродействием и функциональностью использования IBM-совместимых компьютеров для выполнения маршрутизации информационных потоков в сети TPUNet. Действующее в настоящее время в ЦТКУ серверы и маршрутизаторы основаны на персональных ЭВМ Pentium и не являются профессиональными, что при непрерывном круглосуточном характере работы приводит к сбоям в обслуживании и к перебивам в предоставлении информационных услуг. Целесообразным является планомерный переход на использование профессиональных маршрутизаторов типа CISCO Systems, Fore Systems и др. Такой подход в развитии архитектуры сетей является естественным для большинства организаций (сервис-провайдеров), представляющих в больших объемах телекоммуникационные услуги.

Телекоммуникационные услуги получают широкое распространение не только в направлении глобальных сетей типа Internet, RUNNet, RELCOM и др. Особое и немаловажное значение приобретают разнообразные телекоммуникационные системы, которые создаются на основе ведомственных, региональных и корпоративных радиосетей [11, 12].

Такие системы в последние годы создаются в Институте «Кибернетический центр» в интересах ряда отраслей и организаций.

Анализ результатов проектирования и эксплуатации многоуровневых систем передачи информации по радиоканалу показал, что качественные показатели системы могут быть существенно улучшены. Прежде всего, это относится к оптимизации структуры программного обеспечения и к выбору рационального состава аппаратных средств. Причем формализованное представление компонентов таких многоуровневых микропроцессорных систем оперативной передачи пакетных сообщений по радиоканалу и описание их функционирования является отправной точкой для решения различных оптимизационных задач.

Для проведения структурного анализа, оценки временных характеристик функциональных программных модулей, оценки трафиков протоколов передачи данных, оптимизации маршрутов ретрансляции пакетов сообщений структурно-функциональную схему такой многоуровневой системы передачи информации можно представить в виде совокупности трех графовых компонентов:

- информационной граф-схемы,
- функциональной граф-схемы,
- топографической граф-схемы.

Введенные графовые компоненты определяют состав и информационную взаимосвязь задач, выполняемых в многоуровневой системе передачи информации, ее топографическую структуру и схему распределения вычислительной нагрузки.

Оценивать качество спроектированной многоуровневой микропроцессорной системы оперативной передачи пакетных сообщений по радиоканалу будем с помощью функций ограничений (критериальных функций) $\Omega = \{\omega_k\}, k = \overline{1, l}$. Некоторые из этих функций переведем в ранг целевых функций ($S = \{s_i\}$), минимаксные значения которых также будут использоваться для оценки принимаемых решений.

В силу сложности проектирования оптимальной структуры многоуровневой микропроцессорной системы передачи сообщений по радиоканалу процесс проектирования декомпозируется на следующие задачи:

- Нахождение условного экстремума целевых функций $S(Z)$ при ограничениях: $\Omega_k(Z_0) \leq \Omega_{k_0}$, где Z_0 – вектор оптимальных значений варьируемых параметров.

- Поиск безусловного экстремума целевых функций $S(Z)$. Эта задача является частным случаем решения задачи нахождения условного экстремума целевых функций, когда предполагается виртуализация используемых ресурсов и ограничения на технические средства и характеристики программных средств не существенны.

- Нахождение любого доступного варианта разработки многоуровневой системы передачи информации: $\Omega_k(Z) \leq \Omega_{k_0}, k = \overline{1, l}$.

- Нахождение оптимального варианта реализации при варьировании функций ограничений: $\text{opt } \Omega_0 = \{\Omega_{0k}\}, k = \overline{1, l}$. Чаще всего ограничения в этом случае имеют минимальный характер

$$\tilde{\Omega}_k = \left\{ \begin{array}{l} \max \\ \min \end{array} \right\} \{\Omega_k^1, \Omega_k^2, \dots, \Omega_k^m\}, \text{ а постановка задачи имеет вид}$$

$$\left\{ \begin{array}{l} \max \\ \min \end{array} \right\} \left\{ \begin{array}{l} \max \\ \min \end{array} \right\} \Omega(X^*, Y^*), \text{ при } \left\{ \begin{array}{l} \max \\ \min \end{array} \right\} \Omega_k(X^*) \leq \Omega_{0k}, k = \overline{1, l}.$$

Именно при решении этой задачи находятся характеристики технического и программного обеспечения (Z_{opt}), которые необходимо принять к реализации.

Программная реализация многоуровневой микропроцессорной системы оперативной передачи пакетных сообщений по радиоканалу основывается на ее представлении в виде взаимодействующих структур:

$S = \langle P, U \rangle$, где $P = \{p_q | q \in I\}$ и $U = \{u_\varphi | \varphi \in I\}$ соответственно операционная и управляющая структуры, а I – некоторое конечное множество индексов.

С понятием операционной структуры связывается техническая конфигурация проектируемой многоуровневой системы передачи информации. Каждый элемент p_q операционной структуры $P = \{p_q | q \in I\}$ характеризуется собственным вектор-весом $A_\varphi^q = \{a_{\varphi l}^q\} \{q \in I, l = \overline{1, r}\}$. Кроме того, любой элемент p_q операционной структуры $P = \{p_q | q \in I\}$ в некоторый конкретный момент времени t может находиться в одном из состояний, определяемом как собственными характеристиками, так и обработкой воздействий управляющей структуры. Такими состояниями, в частности, могут быть состояния занятости элемента операционной структуры, отключение его от канала связи и т.д. Множество этих состояний элементов p_q обозначим как

$$F(p_q) = \{m_1, m_2, \dots, m_r\}, \quad r = \overline{1, n}.$$

Будем считать, что пересечение $F(p_i) \cap F(p_j) = \emptyset$. Тогда вектор фазового состояния $M = \{m_{rk}\} (r = \overline{1, n}, k = \overline{1, q})$ операционной структуры многоуровневой системы передачи информации в некоторый момент времени t можно определить как упорядоченную совокупность текущих состояний всех ее элементов.

В понятие управляющая структура вкладывается отражение явлений и процессов, происходящих в радиосети. Функционирование многоуровневой микропроцессорной системы оперативной передачи пакетных сообщений по радиоканалу представляется совокупностью взаимодействующих процессов

$$U = \{u_\varphi \mid \varphi \in I\}.$$

Несмотря на различие в числе уровней декомпозиции и глубину иерархической вложенности конкретных процессов, их структуру будем рассматривать в следующих трех аспектах: операционном, функциональном и управляющем. Операционный аспект $u_\varphi^1 \subset U$ отождествляет связь процессов с аппаратными средствами функциональных узлов радиосети. Функциональный аспект $u_\varphi^2 \subset U$ отображает реальную, требующуюся конкретным технологическим алгоритмам, переработку поступившей информации. Управляющий аспект $u_\varphi^3 \subset U$ отражает две формы взаимодействия процессов – либо кооперацию при выполнении общих задач, либо конкуренцию при независимом использовании ресурсов.

Кроме того, принято, что любой тип процесса u_φ^i может быть в одном из трех состояний z_φ^i , которые интерпретируются как состояние активности процесса z_φ^1 , состояние ожидания наступления каких-либо синхронизирующих событий z_φ^2 , состояние готовности процесса z_φ^3 .

Каждый процесс характеризуется некоторым набором атрибутов:

$$A_\varphi = \{a_{\varphi l}\} \quad (l = \overline{1, k}, \quad \varphi \in I)$$

и каждому процессу ставится в соответствие граф его вычислительной схемы.

Таким образом, фазовый вектор состояния $N(t)$ управляющей структуры $U = \{u_\varphi \mid \varphi \in I\}$ в каждый конкретный момент времени t можно представить как совокупность всех процессов, существующих в системе

$$N(t) = \{u_\varphi \subset Z_\varphi^1 \cup u_\varphi \subset Z_\varphi^2 \cup u_\varphi \subset Z_\varphi^3\} \quad (\varphi = \overline{1, n}).$$

Динамика совокупности взаимодействующих асинхронных процессов $U = \{u_\varphi \mid \varphi \in I\}$, функционирующих на общем поле программно-информационных и технических ресурсов, представляется следующим образом. Погруженные в операционную структуру $P = \{p_q \mid q \in I\}$ процессы $U = \{u_\varphi \mid \varphi \in I\}$ в некоторый момент времени t' на основе фазового вектора состояния $N(t') = \{u_\varphi \subset Z_\varphi^1 \cup u_\varphi \subset Z_\varphi^2 \cup u_\varphi \subset Z_\varphi^3\}$ ($\varphi = \overline{1, n}$), анализируют вектор текущего фазового состояния $M = \{m_{rk}\}$ операционной структуры $P = \{p_q \mid q \in I\}$ и изменяют в соответствии с графами своих вычислений состояния ее элементов. Соответственно с изменением состояния элементов изменяется и вектор фазового состояния операционной структуры $M'_\varphi = M_\varphi(A_\varphi)$. Вследствие эволюционного развития процессов $U = \{u_\varphi \mid \varphi \in I\}$ в некоторый момент времени t'' происходит изменение и их фазового вектора $N(t'') = \bigcup_{i=1}^3 u_\varphi \subset z_\varphi^i$, и анализ и изменение текущего вектора фазового состояния $M = \{m_{rk}\}$ операционной структуры $P = \{p_q \mid q \in I\}$ происходит снова, но уже с измененным вектором $N(t)$. При этом в схеме вычислений процессов допускаются взаимные преобразования $P = P(u)$ и $U = U(p)$. Суть таких преобразований заключается в динамическом взаимодействии структур друг на друга с целью трансформации, как элементов операционной структуры, так и алгоритмов управляющей структуры.

Обобщая вышесказанное, можно отметить, что реализация функционирования многоуровневой системы передачи информации на основе описания составляющих ее процессов $U = \{u_\varphi \mid \varphi \in I\}$, граф-схем вычислений и синхронизации, технической конфигурации $P = \{p_q \mid q \in I\}$ заключается в разработке алгоритма функционирования некоторого программного механизма, осуществляющего

отображение $\Psi : U \times P \rightarrow \Theta$. Этим обеспечивается рациональное распределения нагрузки в многоуровневой микропроцессорной системе передачи сообщений по радиоканалу и сохранение ее качественных характеристик.

Рассмотренные математические модели и задачи являются важным фактором обоснованного построения протоколов обмена информацией по радиоканалу между микропроцессорными узлами многоуровневой системы оперативной пакетной передачи сообщений.

Исследования и разработки осуществленные в 1998 г. в Институте «Кибернетический центр» по перечисленным выше направлениям получили практическое воплощение в ряде технических и программных систем.

В числе основных заказчиков и потребителей института в 1998 г. были:

«Юганскнефтегаз», «ЛУКОЙЛ-Когалымтефтегаз», «ЛУКОЙЛ-Урайнефтегаз» и др., в части программной системы «Компьютерный томограф недр» Минобразования России, ТУСУР, ТГУ, «ТомскНИПИнефть», Томский речпорт и др., в части интегрированной компьютерной системы управления производством и в особенности той её части, которая именуется «Электронная бухгалтерия»;

Западно-Сибирская авиабаза, Уралгидромет, Военные комиссариаты Томской и Кемеровской областей в части многоуровневой пакетной системы сбора и передачи сообщений по радиоканалу.

И в заключение несколько замечаний.

Данная обзорная статья не претендует на полноту изложения по причине лимитированности объема. Статья не претендует также на обобщение научных результатов, ибо оно вряд ли возможно ввиду разнообразия объектов исследования, используемых математических моделей и методов.

Наконец, в статье помещены лишь те основные результаты, которые получены или сформулированы именно в 1998 г.

Материалы для подготовки данной статьи предоставлены авторами, которые приводятся в списке цитируемой литературы.

СПИСОК ЛИТЕРАТУРЫ

1. Чудинов И. Л. // Кибернетика и вуз: Сб. - Томск: ТПУ, 1994. - Вып. 28. - С. 123-125.
2. Чудинов И. Л. // Кибернетика и вуз: Сб. - Томск: ТПУ, 1999. - Вып. 29.
3. Костюченко С. В. // Нефтяное хозяйство. - М., 1998. - № 8. - С.3-8.
4. Костюченко С. В., Парсов С. Е., Смирнов А. Ю. и др. // Кибернетика и вуз: Сб. - Томск: ТПУ, 1999. - Вып. 29.
5. Михалев В. И., Авдошин Ю. Г. // Кибернетика и вуз: Сб. - Томск: ТПУ, 1994. - Вып. 28. - С.55-60.
6. Михалев В. И., Авдошин Ю. Г., Березняцкий А. В. // Кибернетика и вуз: Сб. - Томск: ТПУ, 1999. - Вып. 29.
7. Костюченко С. В. // Кибернетика и вуз: Сб. - Томск: ТПУ, 1999. - Вып. 29.
8. Марков Н. Г., Мирошниченко Е. А., Сарайкин А. В. PS-сети – формальный аппарат моделирования параллельных процессов // Математическое и программное обеспечение САПР. - Томск, 1997. - С. 68-85.
9. Марков Н. Г., Мирошниченко Е. А., Сарайкин А. В. // Труды Шестого Межд. сем. «Распределенная обработка информации». - Новосибирск: СО РАН, 1998. - С.264-268.
10. Сарайкин А. В. // Кибернетика и вуз: Сб. - Томск: ТПУ, 1999. - Вып. 29.
11. Сонькин М. А., Батыгин И. А. // Кибернетика и вуз: Сб. - Томск: ТПУ, 1999. - Вып. 29.
12. Сонькин М. А. // Подвижная связь в России и СНГ: Материалы Международного бизнес - форума. - М., 1996. - С.150-155.