

УДК 621.9.01

М.Ф. ПОЛЕТИКА, В.Н. КОЗЛОВ

ИССЛЕДОВАНИЕ РАСПРЕДЕЛЕНИЯ КОНТАКТНЫХ НАГРУЗОК НА ЗАДНЕЙ ПОВЕРХНОСТИ ИНСТРУМЕНТА

Рассмотрены некоторые результаты исследований сил и распределения контактных нагрузок на задней поверхности инструмента, которые проводились в Томском политехническом университете.

Силы на задней поверхности инструмента интересовали многих исследователей как в нашей стране, так и за рубежом. Объясняется это актуальностью проблемы увеличения стойкости и прочности режущего инструмента, поскольку именно износ по задней поверхности и возникающие при этом нагрузки и повышение температуры в большинстве случаев приводят к выходу инструмента из строя. Томская школа резания внесла особый вклад в изучение природы возникновения сил на задней поверхности и их распределения на фаске износа.

Розенберг А.М. в 40-х годах разработал методику выделения сил на задней поверхности, заключающуюся в экстраполяции сил на нулевую толщину среза при постоянной температуре резания [1]. Его ученик, ставший впоследствии членом-корреспондентом АН СССР, Зорев Н.Н. предложил другие методики выделения сил на задней поверхности: экстраполяции на нулевую фаску износа, подбора переднего угла и косоугольного резания [2]. Первая из них нашла широкое распространение из-за простоты подготовки и проведения экспериментов и малого влияния на процессы, происходящие на передней поверхности и в области стружкообразования.

В 50-х годах Байкаловым А.К. под руководством Розенберга А.М. были проведены исследования сил резания и их изменения в процессе износа при обработке серого чугуна [4]. Был выявлен ряд закономерностей по влиянию скорости резания, подачи и износа на силы на задней поверхности. В это же время Розенбергом Ю.А. проводились исследования по фрезерованию серого чугуна, в которых большое внимание уделялось силам на задней поверхности. Куфарев Г.Л., Окенов К.Б., Говорухин В.А., Гольдшмидт М.Г. исследовали напряженно-деформированное состояние в области стружкообразования, его влияние на контактные процессы на передней поверхности резца, затрагивались вопросы изменений на поверхности среза, вступающего в контакт с задней поверхностью инструмента.

Влиянию различных факторов на силы задней поверхности (влияние твердости обрабатываемого материала, степени пластической деформации, средства инструментального и обрабатываемого материалов, смазочно-охлаждающей жидкости и др.) были посвящены исследования ученика Розенберга А.М. Полетики М.Ф. Под его руководством Мелиховым В.В. в 60-х годах с помощью поляризационно-оптического метода были проведены исследования распределения контактных нагрузок на задней поверхности резца [6].

В 60-х годах Наумов В.А. исследовал закономерности износа резцов при обработке титановых сплавов, в которых показал наличие отрицательных задних углов на фаске износа задней поверхности, выявил влияние износа на силы резания [7]. Работы в этом направлении были продолжены Афонасовым А.И. и Сбоевым В.Н. Под руководством Полетики М.Ф. и непосредственном его участии в 70-х годах были продолжены исследования по выявлению положения поверхности среза на остром резце и при округлении режущей кромки, величины упругой и пластической деформации под фаской износа задней поверхности [9].

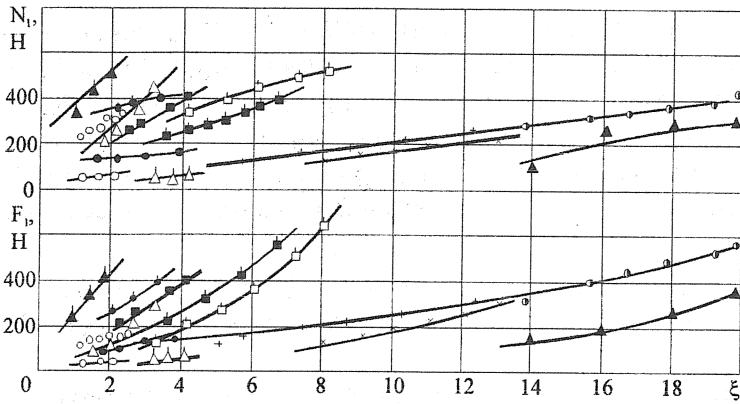


Рис. 1. Влияние продольной усадки стружки ξ на нормальную N_1 и касательную F_1 силы задней поверхности [3]

В 60-х годах Полетикой М.Ф. и Красильниковым В.А. специально для реализации метода разрезного реза был спроектирован и создан уникальный четырехкомпонентный динамометр. Под руководством Полетики М.Ф. в 70-80-х годах Красильниковым В.А. и позже Бутенко В.А. с помощью метода разрезного реза были проведены исследования по распределению контактных нагрузок на передней поверхности инструмента при высоких скоростях резания [10], [11]. В 80-х годах этот метод и динамометр были использованы для исследования распределения контактных нагрузок на фаске износа задней поверхности [11], [13].

В результате проведенных исследований было установлено, что с повышением усадки стружки силы на задней поверхности растут, но соответствующие кривые располагаются в порядке возрастания твердости обрабатываемого материала (рис. 1). В зависимости от степени пластической деформации в зоне стружкообразования изменяется и величина нормальных напряжений на плоскости сдвига, что влияет на величину упругой деформации слоя обрабатываемого материала, входящего в контакт с задней поверхностью.

С понижением коэффициента трения нормальная сила на задней поверхности значительно возрастает [2]. При этом условный (средний) коэффициент трения на передней и задней поверхностях могут различаться в связи с различным соотношением длины пластического и упругого контакта. На наш взгляд решающее влияние на силы задней поверхности оказывает коэффициент трения на передней поверхности. Это влечет за собой изменение угла действия, а значит и нормальных нагрузок на поверхности среза и ее упругого восстановления.

Воздействие скорости резания проявляется в основном косвенно, через изменение температуры контактных поверхностей инструмента и в зоне стружкообразования, что приводит к изменению величины угла действия. В работе [2] показано отсутствие влияния скорости резания на силы при постоянном угле действия.

В работе [6] поляризационно-оптическим методом было получено распределение контактных нагрузок

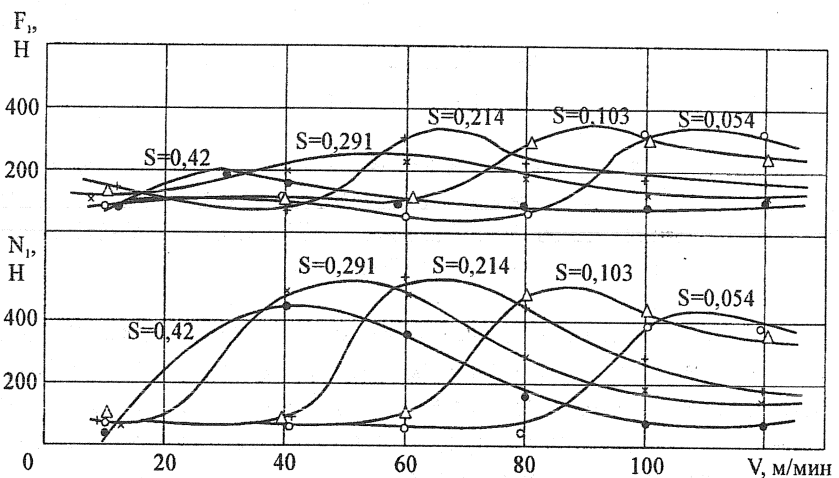


Рис. 2. Влияние скорости резания на силы на задней поверхности при точении чугуна [4]

В 60-х годах Полетикой М.Ф. и Красильниковым В.А. специально для реализации метода разрезного реза был спроектирован и создан уникальный четырехкомпонентный динамометр. Под руководством Полетики М.Ф. в 70-80-х годах Красильниковым В.А. и позже Бутенко В.А. с помощью метода разрезного реза были проведены исследования по распределению контактных нагрузок на передней поверхности инструмента при высоких скоростях резания [10], [11]. В 80-х годах этот метод и динамометр были использованы для исследования распределения контактных нагрузок на фаске износа задней поверхности [11], [13].

зок на задней поверхности резца при свободном строгании свинцовой пластины. Если эпюры, полученные Мелиховым В.В., представить так, чтобы по оси абсцисс были отложены не безразмерные величины, а линейные, то видно отсутствие влияния длины фаски задней поверхности на эпюры контактных нагрузок. Увеличение переднего угла приводит к уменьшению контактных нагрузок, что связано, по мнению автора, с изменением угла действия. По этой же причине происходит уменьшение контактных нагрузок при резании со смазкой.

В работе [8] при исследовании распределения контактных нагрузок методом разрезного резца при строгании латуни Л63 отмечается незначительное уменьшение контактных нагрузок при введении смазки.

В целях выяснения причин расхождения экспериментальных данных в исследованиях, проведенных разными авторами, нами были проведены опыты по свободному точению дисков из разных обрабатываемых материалов с использованием разрезного резца [13]. Было выяснено, что характер стружкообразования влияет на вид эпюр контактных нагрузок на задней поверхности: при сливной стружке (обрабатываемый материал латунь Л63) наибольшая величина контактных нагрузок отстоит от режущей кромки, а при элементной (обрабатываемый материал латунь ЛМцА 57-3-1) – находится непосредственно у режущей кромки (рис. 3).

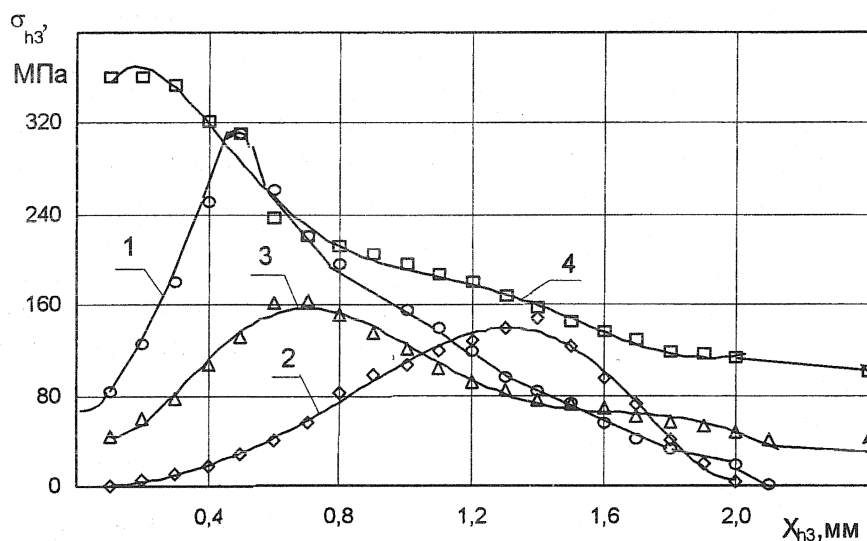


Рис.3. Распределение нормальных контактных нагрузок на фаске задней поверхности инструмента, $\gamma=0^{\circ}$, $\alpha_{\phi}=0^{\circ}$. Л63-Р6М5: 1 - $S=0,06$ мм/об, $V=100$ м/мин; 2 - $S=0,21$ мм/об, $V=100$ м/мин; 3 - $S=0,21$ мм/об, $V=217$ м/мин. 4 - ЛМцА 57-3-1 - Р6М5, $S=0,41$ мм/об, $V=100$ м/мин

На рис. 4, а показана наиболее часто реализуемая схема свободного резания - свободное строгание образца в виде прямоугольной пластинки, закрепленной по линии АВ. Упругое напряженное состояние, которое создается в такой пластинке при резании, можно рассматривать как плоское, а малые размеры зоны резания по сравнению с размерами самой пластинки дают право использовать при анализе этого состояния известные решения плоской задачи для полубесконечной плоскости.

Характер взаимодействия с пластинкой-полуплоскостью инструмента, имеющего пренебрежимо малый радиус округления режущей кромки, но конечную ширину h_3 фаски

на задней поверхности, показан на рис.4, б. Движущаяся перед резцом зона стружкообразования сопровождается волной упругой деформации, что приводит к опусканию границы полуплоскости на величину U_{max} . При этом восстанавливающаяся позади режущей кромки поверхность $m\bar{n}j$ взаимодействует с плоскостью фаски, дополнительно деформируясь до положения $m\bar{n}j$.

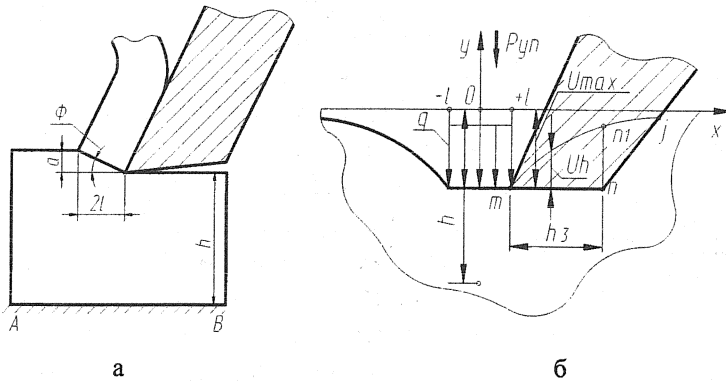


Рис.4. Прогиб обработанной поверхности под действием силы P_{yn} на передней поверхности

небрегаем, считая, что на напряженно-деформированное состояние за режущей кромкой она влияет незначительно.

2. Длина участка $[-l, +l]$, загруженного напряжениями, равна проекции условной плоскости сдвига на границу полуплоскости

$$2l = a \cdot \text{ctg} \Phi, \quad (1)$$

где a -толщина среза, Φ - угол условной плоскости сдвига.

3. На участке $[-l, +l]$ действуют только нормальные напряжения, равномерно распределенные по его длине.

4. Инструмент взаимодействует с поверхностью $m\bar{n}j$ как жесткое тело.

Силовое воздействие будет определяться величиной U_h . Эта задача была решена с использованием задачи Буссинеска

$$U_h = \frac{1 - \nu^2}{E} \cdot \ell \cdot q \cdot \left(1,27 - \frac{0,14 \cdot \ell}{x} - \frac{1,13 \ell^2}{x^2} \right) - r + [r^2 - (x - \ell)^2]^{0,5} \quad (2)$$

где E - модуль упругости обрабатываемого материала, ν - коэффициент Пуассона обрабатываемого материала, r - радиус кривизны поверхности резания (при обработке диска).

Согласно принятым допущениям интенсивность нагрузки, нормальной к поверхности среза в области стружкообразования, определяется:

$$q = \frac{P_{yn}}{2 \cdot \ell \cdot b}, \quad (3)$$

где b - ширина среза, P_{yn} - радиальная составляющая силы резания на передней поверхности.

Зависимость (2) имеет максимум, координата x_0 которого определяется параметрами P_{yn} , b , ℓ и r , смещаясь вправо (удаляясь) от режущей кромки по мере повышения интенсивности силового воздействия на участке $[-l, \ell]$.

Аналогичный вид будут иметь и эпюры нормальных контактных нагрузок

В теории упругости подобная задача называется смешанной задачей для полуплоскости, на участке $[\ell, \ell]$ границы которой заданы напряжения, а на участке $[\ell, \ell + h_3]$ - перемещения. Корректное ее решение для реальных условий резания очень сложно. Поэтому примем следующие допущения:

1. Из-за малости толщины среза «а» в сравнении с размерами пластинки ступенчатостью верхнего края пластинки пренебрегаем,

$$\sigma_{h3} = 0,64 \cdot q \cdot \left(1,27 - \frac{0,14 \cdot \ell}{x} - \frac{1,13 \cdot \ell^2}{x^2}\right) - \frac{0,64 \cdot E}{(1 - \nu^2) \cdot \ell} \left\{ r - \left[r^2 - (x - \ell)^2 \right]^{0,5} \right\}. \quad (4)$$

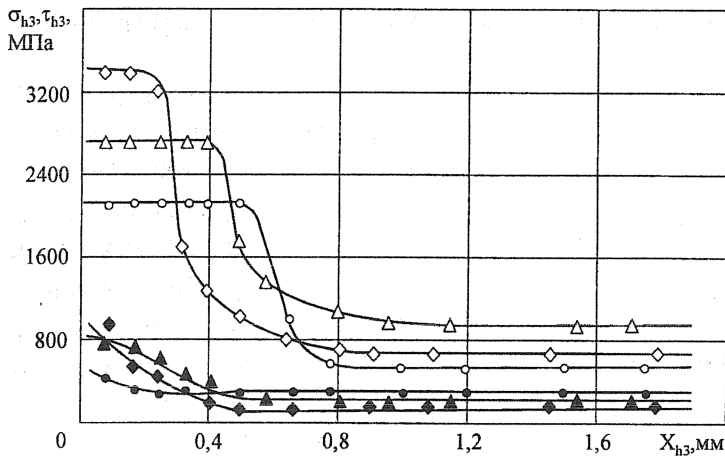


Рис. 5. Распределение нормальных (\diamond, Δ, \circ) и касательных ($\blacklozenge, \blacktriangle, \bullet$) контактных нагрузок на фаске задней поверхности инструмента при резании титанового сплава. ВТ3-1 - ВК8, $\gamma=0^\circ$, $\alpha_\phi=0^\circ$, $V=60$ м/мин: \diamond, \blacklozenge - $S=0,41$ мм/об.; Δ, \blacktriangle - $S=0,21$ мм/об.; \circ, \bullet - $S=0,11$ мм/об

передней поверхности. При сливной стружке эти силы достаточно стабильны. При элементном стружкообразовании характер взаимодействия инструмента с поверхностью среза существенно изменяется. Последний этап формирования элемента стружки - его отделение от заготовки - сопровождается резким падением (иногда даже до нуля) нагрузки на участке $[-\ell, \ell]$ [12]. Восстанавливающаяся упруго поверхность среза создает при этом дополнительное давление, примерно пропорциональное перемещению $U(x)$, и, следовательно, тем большее, чем ближе находится рассматриваемая точка к режущей кромке. Эта дополнительная пульсирующая нагрузка, согласно уравнению (2), должна быть по амплитуде значительно больше, чем обусловленная деформацией поверхности среза при сливном стружкообразовании, определяемой величиной $U(h)$. Пульсирующая дополнительная нагрузка приводит к изменению закона распределения нормальной контактной нагрузки вдоль фаски тп: наибольшее значение нагрузки в этом случае должно наблюдаться у режущей кромки.

Описанный механизм взаимодействия инструмента с поверхностью среза хорошо подтверждается рис.2, на котором пред-

Таким образом, наибольшая величина нормальной нагрузки и ее расположение будут определяться не толщиной среза, а интенсивностью нагрузки, которая, как показывают результаты расчета, при меньшей подаче может оказаться больше, чем при большой. Это явление наблюдается у Байкалова А.К. (рис.2), Розенберга Ю.А. и др. Схожее влияние прогиба проявляется и при дорновании, когда с уменьшением натяга контактные нагрузки на цилиндрическом пояске дорна, наоборот, увеличиваются [14].

Прогиб поверхности среза, рассмотренный выше, возникает под действием сил со стороны пе-

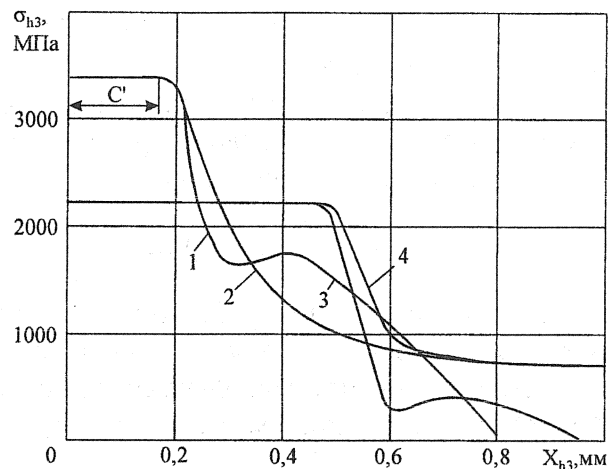


Рис.6. Распределение нормальных контактных нагрузок на фаске задней поверхности инструмента, полученные экспериментально и рассчитанные по формуле (4), при точении диска диаметром 200 мм. ВТ3-1 - ВК8, $\gamma=0^\circ$, $\alpha_\phi=0^\circ$, $V=60$ м/мин.: 1 - $S=0,41$ мм/об (эксперимент); 2 - по результатам расчета ($S=0,41$ мм/об); 3 - $S=0,11$ мм/об (эксперимент); 4 - по результатам расчета ($S=0,11$ мм/об)

ставлены результаты измерения нормальных контактных нагрузок на фаске mm при резании хрупкой латуни ЛМцА57-3-1, дающей элементную стружку. Наибольшие нагрузки, как и предполагалось, наблюдаются у режущей кромки.

Аналогичное влияние характера стружкообразования проявляется при резании титанового сплава ВТ3-1, дающего элементную стружку (рис. 5).

Расчет нормальных контактных нагрузок по уравнению (4) с учетом кривизны поверхности резания при обработке диска показывает хорошее совпадение с экспериментальными значениями (рис. 6).

Выводы

1. Характер распределения контактных нагрузок на фаске задней поверхности зависит от характера стружкообразования в связи с прогибом поверхности среза.
2. При сливном стружкообразовании максимальное значение нормальных контактных нагрузок отстоит от режущей кромки инструмента и это расстояние зависит от интенсивности нагрузки в области стружкообразования.

СПИСОК ЛИТЕРАТУРЫ

1. Розенберг А. М. Определение сил на задней грани резца. / Сб. "Вопросы машиноведения и машиностроения". АН СССР. Зап. Сиб. Филиал, 1951, с. 39 – 41.
2. Зорев Н. Н. Исследование элементов механики процесса резания. -М.: Машгиз, 1952.-363 с.
3. Полетика М. Ф. Контактные нагрузки на режущих поверхностях инструмента.-М.: Машиностроение, 1969.-150 с.
4. Байкалов А. К. Оптимальная геометрия резцов при скоростном резании чугуна: Автореф. дис. канд. техн. наук. – Томск, ТПИ. 1952. –19 с.
5. Утешев М. Х., Сеньков В. А. Некоторые результаты исследования напряженного состояния режущей части инструмента при помощи лазера. /Сб. "Прочность режущего инструмента". -М. , 1969, с. 38 – 50.
6. Мелихов В. В. Исследование контактных нагрузок на задней поверхности резца и их влияние на прочность режущей части: Автореф. дис. канд. техн. наук. – Тула, ТПИ. 1971. –21 с.
7. Наумов В. А. Особенности процесса резания изношенным инструментом. Автореф. дис. канд. техн. наук. – Томск, ТПИ. 1966. –24 с.
8. Остафьев В. А. Расчет динамической прочности режущего инструмента. -М.: Машиностроение, 1979.-168 с.
9. Полетика М. Ф., Собанин А. Л., Кужларов В. Н. Силы и деформации на различных участках задней поверхности резца. /Сб. "Вопросы оптимального резания металлов". Вып. 1. –Уфа, 1976, с. 98-104.
10. Красильников В. А. Исследование контактных напряжений на передней поверхности резца при высоких скоростях резания: Автореф. дис. канд. техн. наук.. –Томск, ТПИ. 1973, 24 с.
11. Полетика М. Ф., Бутенко В. А., Козлов В. Н. Механика контактного взаимодействия инструмента со стружкой и заготовкой в связи с его прочностью. /Сб. "Исследования процесса резания и режущих инструментов". -Томск, Изд-во ТПИ. 1984, с. 3-32.
12. Полетика М. Ф., Афонасов А. И. Контактные условия на задней грани инструмента при элементном стружкообразовании. /Сб. "Прогрессивные технологические процессы в машиностроении". - Томск, Изд-во ТПИ. 1997, с. 14-17.
13. Красильников В. А., Козлов В. Н., Подворчан А. И. Методика измерения контактных нагрузок на задней грани резца. /Сб. "Исследования процесса резания и режущих инструментов". - Томск, Изд-во ТПИ. 1984, с. 130-133.
14. Скворцов В. Ф., Арляпов А. Ю., Брюханцев Е. С. Точность отверстий малых диаметров, обрабатываемых дорнованием твердосплавными прошивками в заготовках с бесконечной толщиной стенок. - В сб. «Механика и машиностроение». -Томский политехнический университет, Томск, 2000, с.24-27.