

2. Справочник технолога-машиностроителя. Т. 2 / Под ред. А.Г.Косиловой и Р.К.Мещерякова. – М.: Машиностроение, 1985. – 496 с.
3. Петрушин С.И. Экономически обоснованный срок службы режущих инструментов.// Вестник машиностроения. – 2007, №4. – С.40-46.

### СХЕМА ОБРАЗОВАНИЯ СТРУЖКИ ПРИ НЕСВОБОДНОМ РЕЗАНИИ

С.И.Петрушин, д.т.н., проф., Р.Х. Губайдулина, к.т.н, доц.

Национальный исследовательский Томский политехнический университет

634050, г.Томск, пр.Ленина д.30, тел.(384-51)- 777-61

E-mail: victory\_28@mail.ru

**Аннотация:** Дан анализ существующих схем образования стружки при свободном и несвободном резании материалов. Предложен новый подход к описанию зоны стружкообразования при несвободном резании с единственной условной поверхностью сдвига. Решена задача аналитического описания формы условной поверхности сдвига в общем виде. Приведены примеры анализа зоны стружкообразования для острозаточенного и закругленного лезвия инструмента. Показана актуальность полученных результатов для решения задач механики процесса резания материалов лезвийными инструментами.

**Abstract:** The analysis of existing schemes chip formation with the free and non-free cutting materials. A new approach to the description of chip area with an unfree cutting with a single conventional shear surface. The problem of analytical description of the conditional form shear surfaces in general. Examples of chip area for analysis ostrozatochenogo and rounded blade tool. The urgency of the results for the solution of problems of the process of cutting edge tools of mechanics of materials.

#### Введение

Большинство проведенных исследований процесса образования стружки основывается на схеме свободного резания с единственной плоскостью сдвига (схема И.А. Тиме [1] - [3], [6], [7,8]), которая не учитывает геометрию лезвия в плане и трехмерный характер очага деформации срезаемого слоя. При этом делается допущение, что вся трансформация срезаемого слоя в стружку происходит в очень узкой зоне, прилегающей к плоскости сдвига. Для несвободного резания имеем пространственную условную поверхность сдвига (УПС), которая является аналогом плоскости сдвига.

Описанные в литературе [4] схемы образования стружки при несвободном резании рассматривают режущую часть, образованную двумя прямолинейными режущими кромками (острозаточенная вершина). При этом предполагается, что условные плоскости сдвига исходят из этих кромок и располагаются к вектору скорости резания под различными углами сдвига. В случае криволинейного режущего лезвия такой подход становится неприемлемым, так как для каждой точки режущей кромки УПС будет иметь свою величину угла сдвига, что приводит к неопределенности ее формы.

#### Методика исследований

На рис.1 в динамической системе координат  $x_d, y_d, z_d$  [5] представлена схема ортогонального несвободного резания лезвием с плоской передней поверхностью и с криволинейной режущей кромкой, которая в основном формирует стружку. Эта схема построена на основе следующих допущений:

1. Трансформация срезаемого слоя  $ABC$  в стружку происходит в узкой зоне, прилегающей к условной поверхности сдвига  $ABD$ .
2. Стружка сходит по передней поверхности, как единое целое, в направлении, определяемом углом начального схода  $\eta$ .
3. В сечениях корня стружки, параллельных секущей плоскости схода, мы имеем схему свободного ортогонального резания для  $i$ -той точки режущей кромки со своими значениями коэффициента усадки  $\zeta_{ai}$  и угла сдвига  $\phi_i$ .
4. Форма и размеры поперечного сечения стружки определяются проекцией УПС на плоскость  $x_d, y_d, z_d$ , (деформацией прирезцового слоя пренебрегаем).

УПС представляет собой сложную криволинейную фигуру (рис.1), ограниченную снизу участком  $AB$  режущей кромки, а сверху - линией перехода  $DB$  между поверхностью резания, оставшейся от предыдущего положения кромки, и наружной поверхностью стружки, а также линией  $AD$  выхода УПС на обрабатываемую поверхность. Рассмотрим  $i$ -тое сечение корня стружки в точке  $M$ . Толщина

срезаемого слоя в направлении схода стружки  $a'$  определяется отрезком  $MN$ . Если динамический передний угол  $\gamma_d = 0$ , то имеем

$$\operatorname{tg} \phi_i = \frac{1}{\zeta_{ai}} = \frac{a'_i}{a_{c_i}},$$

где  $a_{c_i}$  - толщина стружки в направлении ее схода.

Отсюда высота УПС в данном сечении (отрезок  $NP$  на рис.1), или что то же самое, толщина стружки  $MP'$ , равна

$$a_{c_i} = a'_i / \operatorname{tg} \phi_i. \quad (1)$$

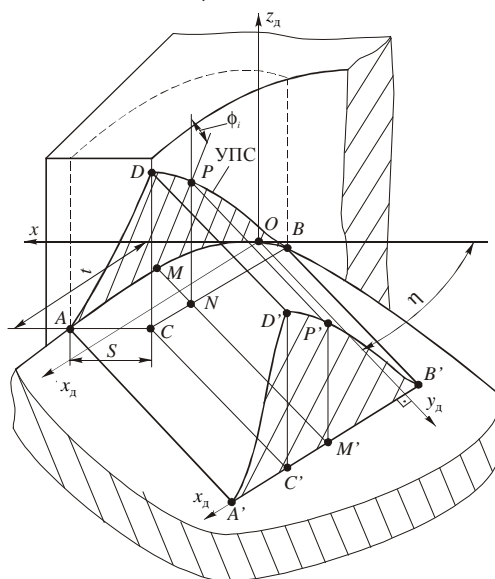


Рис.1 Схема ортогонального несвободного резания

Если  $\gamma_d \neq 0$ , а динамический угол наклона лезвия  $\lambda_d = 0$ , то соответствующую схему можно также отнести к ортогональному несвободному резанию. В данном случае толщина стружки в  $i$ -том сечении определяется следующим образом:

$$a_{c_i} = a_i \frac{\cos(\phi_i - \gamma_d)}{\sin \phi_i}. \quad (2)$$

Вопрос о закономерности изменения угла сдвига в сечениях корня стружки, параллельных направлению ее схода, остается открытым. С одной стороны, при свободном резании известны экспериментальные данные [1] о том, что с уменьшением толщины среза  $a_i$  угол  $\phi_i$  возрастает, а с другой [4] – он увеличивается с увеличением соотношения  $a_i/b_i$  для несвободного резания. Вероятно, здесь свою роль играет степень различия между плоским и трехмерным напряженно-деформированным состоянием срезаемого слоя в том и другом случае. Поэтому эффективным явилось предположение о том, что при несвободном резании в направлении схода стружки по передней поверхности угол сдвига  $\phi_i$  имеет одно и то же среднее значение для любой точки рабочего участка криволинейного режущего лезвия [5]. Тогда формулы (1) и (2) примут вид

$$a_{c_i} = \frac{a_i}{\operatorname{tg} \phi_{cp}}; \quad a_{c_i} = a_i \frac{\cos(\phi_{cp} - \gamma_d)}{\sin \phi_{cp}}.$$

Перейдем к построению УПС для произвольной формы режущего лезвия применительно к схеме косоугольного несвободного резания. Данная схема широко используется в процессах металлообработки со снятием стружки. В то же время она наиболее трудно поддается аналитическому описанию в связи с тем, что здесь  $\lambda_d \neq 0$  и это влечет за собой дополнительное отклонение направления схода стружки. На рис. 2 показано полностью криволинейное лезвие, плоская передняя поверхность которого наклонена по отношению к статическим координатам на углы  $\chi$  и  $\chi'$ . Здесь же по-

строена УПС (заготовка и стружка не показаны, как на рис 1), представляющая собой замкнутый контур  $ABD$ . Для заданных значений глубины резания  $t$  и подачи  $S$  сечение срезаемого слоя  $A'BC'$  имеет свою проекцию  $ABC$  на переднюю поверхность лезвия. Определим уравнение линии  $DB$ , ограничивающей форму УПС сверху (снизу она ограничена участком криволинейной режущей кромки  $AB$ ).

Пусть уравнение режущей кромки в системе координат  $xuz$  задано в параметрической форме:

$$x = f(t), y = f(t), z = f(t)$$

Исключим в этом уравнении режущей кромки параметр  $t$  и запишем его в виде

$$\begin{cases} y = f(x); \\ z = \psi(x). \end{cases} \quad (3)$$

Уравнение предыдущего (через подачу  $S$ ) положения режущей кромки имеет вид

$$\begin{cases} y = f(x + S); \\ z = \psi(x + S). \end{cases} \quad (4)$$

Тогда выражение для касательной к режущей кромке в произвольной ее точке  $M$  (см. рис. 2) примет вид

$$\vec{a}_1 = \vec{i} + y'_M \cdot \vec{j} + z'_M \cdot \vec{k}, \quad (5)$$

где  $y'_M$  и  $z'_M$  – производные по  $x$  выражений (3) в рассматриваемой точке.

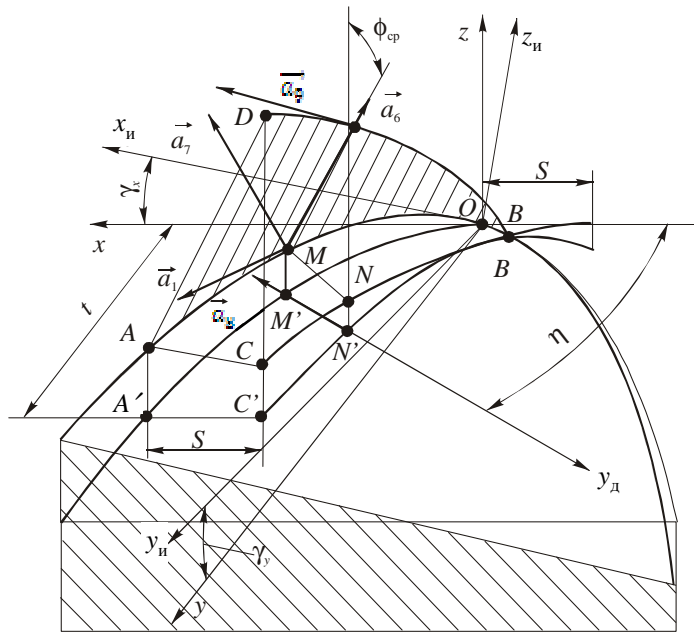


Рис. 2. Форма УПС при косоугольном несвободном резании

Единичный направляющий вектор  $\vec{a}_6$ , определяющий направление образующей линии УПС, как линейчатой поверхности, на основании сделанных выше допущений равен

$$\vec{a}_6 = -\sin \phi_{cp} \cdot \cos \eta \cdot \vec{i} + \sin \phi_{cp} \cdot \sin \eta \cdot \vec{j} + \cos \phi_{cp} \cdot \vec{k}. \quad (6)$$

Направляющий вектор нормали к УПС в точке  $M$  равен векторному произведению  $\vec{a}_7 = \vec{a}_1 \times \vec{a}_6$  или с учетом (5) и (6)

$$\begin{aligned} \vec{a}_7 = & [(\cos \phi_{cp} \cdot y'_M - \sin \phi_{cp} \cdot \sin \eta \cdot z'_M) \cdot \vec{i} - (\cos \phi_{cp} + \sin \phi_{cp} \times \\ & \times \cos \eta \cdot z'_M) \cdot \vec{j} + \sin \phi_{cp} (\sin \eta + \cos \eta \cdot y'_M) \cdot \vec{k}] \cdot \sin \mu, \end{aligned} \quad (7)$$

где  $\mu$  – угол между векторами  $\vec{a}_1$  и  $\vec{a}_6$

Направляющий вектор нормали к поверхности резания, образованной предыдущим положением режущей кромки, исходящий из точки  $N'$  (см. рис. 2), равен

$$\vec{a}_8 = \frac{y'_{N'}}{\sqrt{1+y'_{N'}{}^2}} \cdot \vec{i} - \frac{1}{\sqrt{1+y'_{N'}{}^2}} \cdot \vec{j}, \quad (8)$$

где через  $y'_{N'}$  обозначена производная первого уравнения (4) в точке  $N'$ .

Тогда направляющий вектор касательной к искомой линии  $OA$  определится векторным произведением  $\vec{a}_9 = \vec{a}_7 \times \vec{a}_8$ , что после преобразований дает

$$\begin{aligned} \vec{a}_9 = & \frac{\sin \phi_{cp} \cdot (\sin \eta + \cos \eta \cdot y'_M)}{\sqrt{1+y'_{N'}{}^2}} \cdot \vec{i} + \\ & + \frac{\sin \phi_{cp} \cdot y'_{N'} \cdot (\sin \eta + \cos \eta \cdot y'_M)}{\sqrt{1+y'_{N'}{}^2}} \cdot \vec{j} + \\ & + \frac{\cos \phi_{cp} (y'_{N'} - y'_M) + \sin \phi_{cp} \cdot z'_M \cdot (\sin \eta + \cos \eta \cdot y'_{N'})}{\sqrt{1+y'_{N'}{}^2}} \cdot \vec{k}. \end{aligned} \quad (9)$$

Коэффициенты перед ортами в (9) представляют собой направляющие косинусы касательной к линии  $DB$  в текущей точке, поэтому проекцию линии  $DB$  на плоскость  $xOz$  можно определить по ее производной, равной отношению направляющих косинусов  $\cos \alpha_z / \cos \alpha_x$  или

$$DB'_{xoz} = \frac{y'_{N'} - y'_M + \operatorname{tg} \phi_{cp} \cdot z'_M (\sin \eta + \cos \eta \cdot y'_{N'})}{\operatorname{tg} \phi_{cp} (\sin \eta + \cos \eta \cdot y'_M)}. \quad (10)$$

Интегрируя (10), получаем

$$DB_{xoz} = \frac{1}{\operatorname{tg} \phi_{cp}} \int \frac{y'_{N'} - y'_M + \operatorname{tg} \phi_{cp} \cdot z'_M (\sin \eta + \cos \eta \cdot y'_{N'})}{\sin \eta + \cos \eta \cdot y'_M} dx + C_1, \quad (11)$$

где постоянная  $C_1$  в точке  $B$  определяется из условия  $DB_{xoz} = z_B$ .

Для получения проекций линии  $DB$  на плоскость  $yOz$  необходимо все выражения сделать зависимыми от  $y$ . Запишем уравнения режущей кромки (3) и (4) в виде

$$\begin{cases} x = \phi(y); z = \zeta(y); \end{cases} \quad (12)$$

$$\begin{cases} x = \phi(y) - S; z = \zeta(y). \end{cases} \quad (13)$$

Тогда, проведя рассуждения, аналогичные вышерассмотренным, имеем следующие записи формул (5), (7), (8) и (9):

$$\begin{aligned} \vec{a}_1 &= x'_M \cdot \vec{i} + \vec{j} + z'_M \cdot \vec{k}; \\ \vec{a}_7 &= [(\cos \phi_{cp} - \sin \phi_{cp} \cdot \sin \eta \cdot z'_M) \cdot \vec{i} - (x'_M \cdot \cos \phi_{cp} + \\ & + z'_M \cdot \sin \phi_{cp} \cdot \cos \eta) \cdot \vec{j} + \sin \phi_{cp} \cdot (x'_M \cdot \sin \eta + \cos \eta) \cdot \vec{k}] \cdot \sin \mu; \\ \vec{a}_8 &= \frac{1}{\sqrt{1+x'_{N'}{}^2}} \cdot \vec{i} - \frac{x'_{N'}}{\sqrt{1+x'_{N'}{}^2}} \cdot \vec{j}; \\ \vec{a}_9 &= \frac{x'_{N'} \cdot \sin \phi_{cp} \cdot (x'_M \sin \eta + \cos \eta)}{\sqrt{1+x'_{N'}{}^2}} \cdot \vec{i} + \frac{\sin \phi_{cp} \cdot (x'_M \cdot \sin \eta + \cos \eta)}{\sqrt{1+x'_{N'}{}^2}} \cdot \vec{j} + \\ & + \frac{\cos \phi_{cp} (x'_M - x'_{N'}) + z'_M \cdot \sin \phi_{cp} \cdot (x'_{N'} \cdot \sin \eta + \cos \eta)}{\sqrt{1+x'_{N'}{}^2}} \cdot \vec{k}, \end{aligned}$$

где  $x'_M$  и  $z'_M$  – производные функций (12) по  $y$ ;  $x'_{N'}$  – абсцисса точки  $N'$  (см. рис. 2).

Отсюда получено выражение для производной от проекции линии  $DB$  на плоскость  $yOz$

$$DB'_{yoz} = \frac{\cos \alpha_z}{\cos \alpha_y} = \frac{x'_M - x'_{N'} + z'_M \cdot \operatorname{tg} \phi_{cp} (\cos \eta + x'_{N'} \cdot \sin \eta)}{\operatorname{tg} \phi_{cp} \cdot (x'_M \cdot \sin \eta + \cos \eta)},$$

проинтегрировав которое, получим:

$$DB_{yoz} = \frac{1}{\operatorname{tg} \phi_{cp}} \int \frac{x'_M - x'_{N'} + z'_M \cdot \operatorname{tg} \phi_{cp} (\cos \eta + x'_{N'} \cdot \sin \eta)}{x'_M \cdot \sin \eta + \cos \eta} \cdot dy + C_2, \quad (14)$$

где  $C_2$  находится из условия, что в точке  $B$   $DB_{yoz} = Z_B$ .

Выражения (11) и (14) при  $\gamma_x = \gamma_y = 0$ , то есть для схемы ортогонального несвободного резания, примут вид

$$DB_{xoz} = \frac{1}{\operatorname{tg} \phi_{cp} \cdot \cos \eta} \cdot \int \frac{y'_{N'} - y'_M}{\operatorname{tg} \eta + y'_M} \cdot dx + C_3; \quad (15)$$

$$DB_{yoz} = \frac{1}{\operatorname{tg} \phi_{cp} \cdot \cos \eta} \cdot \int \frac{x'_M - x'_{N'}}{\operatorname{tg} \eta + x'_M} \cdot dy + C_4, \quad (16)$$

в которых постоянные  $C_3$  и  $C_4$  определяются из условия, что в точке  $B$   $DB_{xoz} = DB_{yoz} = 0$ .

В выведенных формулах, определяющих верхнюю границу УПС, фигурируют частные производные в точке  $N'$  от функции, описывающей проекцию предыдущего положения режущей кромки на основную плоскость.

#### Обсуждение полученных результатов

Исследуем частные случаи построения УПС при несвободном косоугольном резании, рассмотрев для этого режущие лезвия с острозаточенной вершиной и со стандартной геометрией (вершина закруглена). При этом, как было предложено выше, будем считать, что в направлении схода стружки имеем условие  $\phi = \text{const}$  для любой точки рабочего участка режущей кромки.

Рассмотрим рис.3, на котором показано острозаточенное в плане лезвие инструмента с плоской передней поверхностью, положение которой задано фронтальным и профильным углами  $\gamma_x$  и  $\gamma_y$ . Формулы перехода от статической к инструментальной системе координат имеют вид [5]:

$$\begin{cases} x_n = x \cos \gamma_x - y \sin \gamma_x \sin \gamma_y + z \sin \gamma_x \cos \gamma_y; \\ y_n = y \cos \gamma_y + z \sin \gamma_y; \\ z_n = -x \sin \gamma_x - y \cos \gamma_x \sin \gamma_y + z \cos \gamma_x \cos \gamma_y. \end{cases} \quad (17)$$

С учетом (17) для этих условий имеем:

уравнение главной режущей кромки

$$\left\{ y = \operatorname{tg} \phi \cdot x; z = \left( \frac{\operatorname{tg} \gamma_x}{\cos \gamma_y} + \operatorname{tg} \phi \cdot \operatorname{tg} \gamma_y \right) x; \right. \quad (18)$$

уравнение предыдущего положения главной режущей кромки

$$\left\{ y = \operatorname{tg} \phi (x + S); z = \left( \frac{\operatorname{tg} \gamma_x}{\cos \gamma_y} + \operatorname{tg} \phi \cdot \operatorname{tg} \gamma_y \right) \cdot (x + S); \right. \quad (19)$$

уравнение вспомогательной режущей кромки

$$\left\{ y = -\operatorname{tg} \phi_1 \cdot x; z = \left( \frac{\operatorname{tg} \gamma_x}{\cos \gamma_y} - \operatorname{tg} \phi_1 \cdot \operatorname{tg} \gamma_y \right) x. \right. \quad (20)$$

Так как режущая кромка задана здесь ломаной линией, то построение УПС проведем по участкам. При  $x \geq 0$ , подставляя соответствующие производные выражений (18) и (19) в (11) и (14), получим следующие выражения для определения верхней границы УПС (см. рис.3):

$$DE_{xoz} = \left( \frac{\operatorname{tg} \gamma_x}{\cos \gamma_y} + \operatorname{tg} \phi \cdot \operatorname{tg} \gamma_y \right) \cdot x + H; DE_{yoz} = \left( \frac{\operatorname{tg} \gamma_x}{\cos \gamma_y \cdot \operatorname{tg} \phi} + \operatorname{tg} \gamma_y \right) \cdot y + H, \quad (21)$$

где через  $H$  обозначается высота УПС, определяемая по формуле (см. рис.3)

$$H = \frac{S \sin \phi}{\operatorname{tg} \phi_{cp} \sin(\phi + \eta)}. \quad (22)$$

Нижняя граница УПС на этом участке задается проекциями главной режущей кромки на координатные плоскости.

На участке  $0 > x > x_B$  верхняя граница УПС имеет точку перелома  $E$ , положение которой определяется координатами:

$$x_E = -\frac{S \sin \phi \cos \eta}{\sin(\phi + \eta)}; y_E = \frac{S \sin \phi \cos \eta}{\sin(\phi + \eta)}. \quad (23)$$

Используя полученные результаты, на рис.3 построены проекции УПС на плоскость  $zOx - F_x$  и на плоскость  $zOy - F_y$ . Особенность  $F_x$  заключается в добавлении треугольника с основанием  $S$ , а  $F_y$  содержит скрытую площадь условной поверхности, которая выделена штриховкой.

Очень часто режущая кромка или часть ее оформлена в виде окружности вследствие технологичности такого лезвия. Опишем форму УПС для этого случая применительно к затачиваемым инструментам, когда закругление вершины задано в станочной системе координат (рис.4).

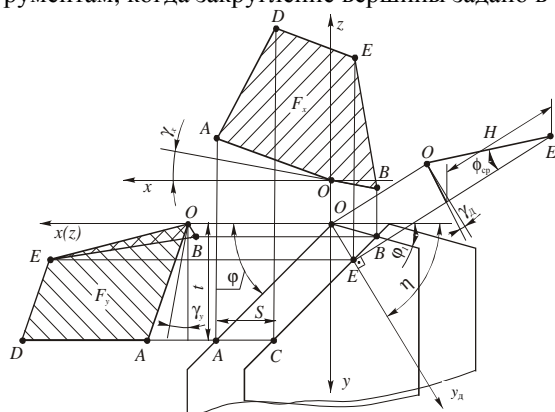


Рис. 3 Форма УПС для острозаточенной вершины

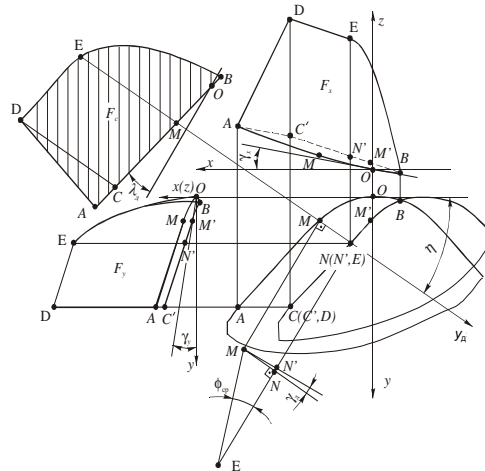


Рис.4. Форма УПС для закругленной вершины:  
 $\gamma_x = \gamma_y = 10^\circ, t=3\text{мм.}, S=1.5\text{мм/об.}, r=2\text{мм}$

Пусть рабочая часть режущей кромки состоит из прямолинейной главной режущей кромки  $AM$  и переходной  $MB$ , которая в координатах  $xuz$  представляет собой часть окружности радиуса  $r$  (вспомогательная режущая кромка нерабочая).

Плоская передняя поверхность лезвия наклонена по отношению к статической основной плоскости на фронтальный  $\gamma_x$  и профильный  $\gamma_y$  углы (см. рис.4).

Уравнения режущих кромок в плане в системе  $xOy$  имеют вид [5]

$$y(x) = \begin{cases} \text{tg } \phi \cdot x + r(1 - \cos \phi - \text{tg } \phi \sin \phi), & x > r \cdot \sin \phi; \\ r - \sqrt{r^2 - x^2}, & r \cdot \sin \phi > x > -r \cdot \sin \phi; \\ -\text{tg } \phi_1 \cdot x + r(1 - \cos \phi_1 - \text{tg } \phi_1 \sin \phi_1), & x < -r \cdot \sin \phi \end{cases} \quad (24)$$

Решая попарно два первых уравнения в выражении (24) совместно с уравнением передней поверхности в инструментальной системе координат  $z_u = 0$  согласно формул перехода (17) получим следующие уравнения проекций:

– главной режущей кромки на координатную плоскость  $xOz$

$$z_x = \left( \frac{\text{tg } \gamma_x}{\cos \gamma_y} + \text{tg } \phi \cdot \text{tg } \gamma_y \right) \cdot x + r \cdot \text{tg } \gamma_y (1 - \cos \phi - \text{tg } \phi \cdot \sin \phi); \quad (25)$$

– главной режущей кромки на плоскость  $yOz$

$$z_y = \left( \frac{\text{tg } \gamma_x}{\text{tg } \phi \cdot \cos \gamma_y} + \text{tg } \gamma_y \right) \cdot y - r \cdot \frac{\text{tg } \gamma_x}{\cos \gamma_y} (1 - \cos \phi - \text{tg } \phi \cdot \sin \phi); \quad (26)$$

– переходной режущей кромки на плоскость  $xOz$ :

$$z_x = \frac{\operatorname{tg} \gamma_x}{\cos \gamma_y} \cdot x + (r - \sqrt{r^2 - x^2}) \operatorname{tg} \gamma; \quad (27)$$

– переходной режущей кромки на плоскость  $yOz$ :

$$z_y = \pm \sqrt{r^2 - (y - r)^2} \frac{\operatorname{tg} \gamma_x}{\cos \gamma_y} + \operatorname{tg} \gamma_y \cdot y; \quad (28)$$

Аналогичные уравнения для проекций предыдущего положения режущей кромки (см. рис. 4) имеют вид:

– главной режущей кромки

$$zs_x = \left( \frac{\operatorname{tg} \gamma_x}{\cos \gamma_y} + \operatorname{tg} \varphi \operatorname{tg} \gamma_y \right) x + \operatorname{tg} \gamma_y [S \operatorname{tg} \varphi + r(1 - \cos \varphi - \operatorname{tg} \varphi \cdot \sin \varphi)]; \quad (29)$$

$$zs_y = \left( \frac{\operatorname{tg} \gamma_x}{\cos \gamma_y \operatorname{tg} \varphi} + \operatorname{tg} \gamma_y \right) y - \left[ \frac{r}{\operatorname{tg} \varphi} (1 - \cos \varphi - \operatorname{tg} \varphi \sin \varphi) + S \right] \frac{\operatorname{tg} \gamma_x}{\cos \gamma_y};$$

– переходной режущей кромки

$$zs_x = \frac{\operatorname{tg} \gamma_x}{\cos \gamma_y} x + \left( r - \sqrt{r^2 - (x + S)^2} \right) \operatorname{tg} \gamma_y; \quad zs_y = \left( \pm \sqrt{2ry - y^2} - S \right) \frac{\operatorname{tg} \gamma_x}{\operatorname{tg} \gamma_y} + \operatorname{tg} \gamma_y \cdot y.$$

На рис.4 для указанных условий, на основе расчетов по (23) – (26) построены нижние границы проекций УПС на координатные плоскости  $AMOB$  и соответствующие проекции предыдущего положения режущих кромок  $C'N'M'B$ .

Построение верхних границ УПС  $DEB$  по точкам проведено по формуле, полученной из треугольника  $MEN'$ :

$$EN' = MN \left( \frac{1}{\operatorname{tg} \phi_{cp}} + \operatorname{tg} \gamma_d \right), \quad (30)$$

где  $MN = a$ .

Рассчитанные по (30) координаты прибавляются к соответствующим координатам предыдущего положения режущей кромки. Таким образом, на рис. 4 построены проекции УПС  $F_x$  и  $F_y$  на координатные плоскости станочной системы координат. Как и для острозаточенного лезвия площадь  $F_x$  построена треугольником с основанием  $S$ , а  $F_y$  содержит скрытую поверхность, прилежащую к криволинейному участку режущей кромки. Здесь же построено поперечное сечение стружки в направлении ее схода, высота которого  $H_{cnp}$  определяется высотой условной поверхности сдвига  $H_{УПС}$  согласно формуле  $H_{cnp} = H_{УПС} \cdot \cos \gamma_d$ .

Рассмотренные примеры показывают результативность предложенной схемы стружкообразования с единственной поверхностью сдвига при несвободном косоугольном резании материалов инструментами с произвольной формой режущих лезвий для описания геометрии зоны стружкообразования.

### Выводы

Предложенные схемы и полученные аналитические выражения позволяют решать следующие задачи: распространять решения и закономерности, установленные для свободного резания на случай несвободного резания; рассчитывать форму и размеры поперечного сечения стружки; определять направление схода стружки по передней поверхности лезвия и решать другие вопросы механики резания материалов применительно к реальным случаям металлообработки.

Литература.

1. Грановский Г.И., Грановский В.Г. Резание металлов. – М.: Высшая школа, 1985. – 304 с.
2. Армарего И. Дж.А. Браун Р.Х. Обработка металлов резанием. – М.: Машиностроение, 1977, - 325 с.
3. Васин С.А., Верещака А.С., Кушнер В.С. Резание металлов: Термомеханический подход к системе взаимосвязей при резании. – М.: Издательство МГТУ им. Н.Э. Баумана, 2001. – 448 с.
4. Куфарев Г.Л., Окенов К.Б., Говорухин В.А. Стружкообразование и качество обработанной поверхности при несвободном резании. – Фрунзе: Мектеп, 1970. – 70 с.
5. Петрушин С.И., Проскоков А.В. Теория несвободного резания материалов. Геометрия несвободного резания. // Вестник машиностроения, 2009, №11. – С. 56-63.

6. Heisel, U., Zaloga, W., Krivoruchko, D., Storchak, M., Goloborodko, L.
7. Modelling of orthogonal cutting processes with the method of smoothed particle hydrodynamics. Production Engineering 2013.7(6). pp. 639-645.
8. Development of analytical model for orthogonal cutting. Tsekhanov, J., Storchak, M. Year the Document was Publish. Source of the Document Production Engineering. 2015, 9(2), pp. 247-255.
9. Артамонов Е.В., Васильев Д.В., Киреев В.В. и др. Механика процесса образования стружки.// СТИН. 2016, №11, – С.7-11.

### ЭКСПЕРИМЕНТАЛЬНОЕ ИССЛЕДОВАНИЕ, МЕТОДОМ КОРРЕЛЯЦИИ ЦИФРОВЫХ ИЗОБРАЖЕНИЙ, НАПРЯЖЕННО-ДЕФОРМИРОВАННЫХ СОСТОЯНИЙ ПОВЕРХНОСТИ ПРОКАТНОГО ДВУТАВРА, УСИЛЕННОГО УГЛЕПЛАСТИКОМ

А.М. Устинов<sup>1</sup>, Д.Г. Копаница<sup>1</sup>, д.т.н., проф., А.А. Клопотов<sup>1,2</sup>, д.ф.-м.н., проф.

<sup>1</sup>Томский государственный архитектурно-строительный университет  
634002, г. Томск, пл. Соляная, 2, тел. (3822)-65-04-78

<sup>2</sup>Национальный исследовательский Томский государственный университет,  
634055, Томск 634050, пр. Ленина 36

**Аннотация:** В работе приведены результаты экспериментальных исследований по определению деформированного состояния двутавровой балки. Балка усилена углепластиком в зонах максимальных нормальных напряжений.

Проведено сравнение данных эталонного и усиленного образца.

**Abstract:** The paper presents the results of experimental studies to determine the deformed state of an I-beam. The beam is reinforced with carbon fiber reinforced plastic in the zones of maximum normal stresses. The data of the reference and reinforced sample are compared.

#### Введение

Для увеличения несущей способности и обеспечения долговечности конструкций проводят их усиление. Одним из способов усиления металлических конструкций является наращивание поперечного сечения отдельных элементов. Для качественного решения задач усиления необходимо применения новых методик изучения. Экспериментальные исследования распределения деформаций на поверхности связаны с рядом технических трудностей. Важные методологические особенности проведения таких экспериментальных исследований отражены в ряде работ [1-5]. Изучению эволюции структурных элементов деформации на поверхности твердых тел при различных воздействиях относятся к активно исследуемой проблеме [6-8]. В Поверхностные слои в твердых телах проявляют разные механизмы деформации [9-10]. Это связано с тем, твердое тело под нагрузкой ведет себя как сложная иерархическая система элементов из разных масштабных уровней.

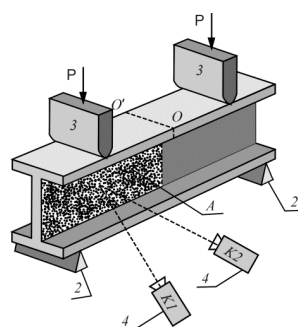


Рис. 1. Схема регистрации изображений исследуемой области боковой поверхности балки. 1 – двутавр; 2 – опоры; 3 – индентор; 4 – цифровые камеры K1 и K2; A – исследуемая область; OO' – линия оси, проходящей через центр двутавра; P – прикладываемая нагрузка

В данной работе приведены данные результатов экспериментов по распределению локальных деформаций на поверхности стальной двутавровой балки в исходном состоянии и после усиления её углепластиком при действии деформации изгиба.