

УДК 621.9.02

Л.Ш. ШУСТЕР, В.В. ПОСТНОВ, М.Ш. МИГРАНОВ

ВЛИЯНИЕ ЭЛЕМЕНТОВ РЕЖИМА РЕЗАНИЯ НА ФОРМОИЗМЕНЕНИЕ КОНТАКТНЫХ ПОВЕРХНОСТЕЙ ИНСТРУМЕНТА

Представлены результаты теоретико-экспериментальных исследований процесса формоизменения контактных поверхностей инструмента при его изнашивании. Получены выражения для расчета энергии формоизменения, усталостной прочности, относительном размере частиц износа. Установлена экстремальность их зависимостей при температурах минимума интенсивности износа инструмента.

В рамках термодинамических представлений о прочности и разрушении твердых тел при изнашивании материалов [1] за критерий прочности принимается уровень накапливаемой в деформируемых объемах материала внутренней энергии, превышение критического $I_{кр}$, значения которого приводит к образованию частицы износа.

Условие прочности, с учетом необходимости затрат определенного времени τ на зарождение и накопление в деформируемых объемах изнашиваемого материала дефектов и повреждений (субмикроскопических нарушений сплошности) и их развитием в микро- и макротрещины критического размера, записывается при этом в виде

$$I(\bar{r}, \tau) = I(\bar{r}, \tau_0) + \Delta I(\bar{r}, \tau) \leq I_{кр}, \quad (1)$$

где \bar{r} - параметр, характеризующий координаты локальных объемов материала.

Показано [2], что для модели сложно-напряженного состояния граничного слоя тела конечной толщины удельная энергия его формоизменения под действием напряжения σ_{-n} , обеспечивающего локальные сдвиги в объеме будущей частицы износа в результате приложения внешней удельной касательной τ_n и нормальной p_r нагрузок и при учете дополнительных сдвигов под действием гидростатического давления $\sigma_{ш}$ может быть записана в виде

$$I_{\phi} = \frac{3(1+\mu)}{E} \cdot \sigma_{-n}^2 + \sigma_{ш}. \quad (2)$$

При этом для нестационарного теплового режима изнашивания инструментального материала, его усталостного характера, того факта, что критическое напряжение разрушения твердых сплавов определяется в основном энергией пластической деформации кобальтовой прослойки, существования условия перехода микротрещины от ее зарождения к росту при определенном критическом отношении $n_{кр}$ предельных касательных и нормальных напряжений на границе образующегося фрагмента износа, была получена расчетная зависимость для критической энергии формоизменения

$$I_{\phi,кр} = \frac{3(1+\mu)}{E} \cdot \left\{ \left[\left(\frac{1+\mu}{1-r} \right) \cdot \frac{\sigma_m}{1 - \left(\frac{\sigma_m}{\sigma_b} \right)^5} \right]^2 + \sigma_m - 0,15 \sqrt{0,25\rho_r^2 + \tau_n^2} \right\}, \quad (3)$$

где $\sigma_m = \left(\frac{1}{2} - \frac{h_0}{d_0} \right) \cdot \rho_2 + 0,15 \sqrt{0,25\rho_r^2 + \tau_n^2}$ - номинальное значение внутреннего напряжения;

E, μ - модуль упругости и коэффициент Пуассона инструментального материала, соответственно;

σ_b - предел прочности инструментального материала;

γ - коэффициент асимметрии цикла изменения силы резания при высокочастотных вибрациях;

τ_n, ρ_r - удельные касательные и нормальные напряжения, действующие на локальном пятне контакта инструментального и обрабатываемого материалов.

В выражение (3) входит относительный размер h_0/d_0 частицы износа, связанный с адгезионной составляющей f_a коэффициентом трения и критерием $n_{кр} = \tau_{кр}/\sigma_{кр}$ образования и роста усталостной микротрещины при определенном отношении касательных $\tau_{кр}$ и нормальных $\sigma_{кр}$ напряжений на границе будущего фрагмента износа.

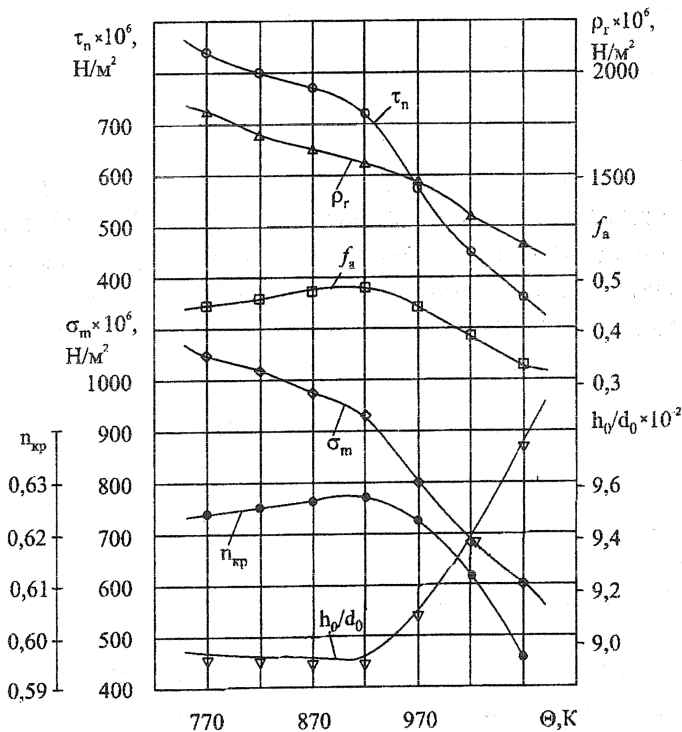


Рис.1. Влияние температуры контакта на параметры, определяющие критическую энергию формообразования инструментального материала (ХН73МБТЮ-ВК6М)

связанный с изношенным V_h объемом соотношением

$$V_d = V_h \cdot N, \quad (5)$$

где N - число циклов деформации до разрушения.

Для определения числа N с учетом установленных выше закономерностей образования и характерных размеров единичной частицы износа рассмотрим схему износа инструмента по задней поверхности, представленную на рис. 2.

Характерные зависимости указанных выше параметров от температуры резания приведены на рис. 1. Экстремальность зависимости $f_a(\Theta)$, связанная [2] с резким разупрочнением зоны контакта при температурах, больших некоторой характерной Θ_x температуры контакта, определяет немонотонное поведение $n_{кр}$ и h_0/d_0 .

В рамках термодинамического описания процесса формоизменения изнашиваемой поверхности инструмента [2], приравнивая работу изменения площади при износе к работе формоизменения деформируемых объемов инструментального материала, получено выражение (4) для внутренней энергии

$$\bar{\Psi}_F = \frac{1}{A_r} \cdot \frac{dV_d}{dt} \cdot I_\Phi, \quad (4)$$

где V_d есть не суммарный объем частиц износа, а деформированный объем,

Допустим, что срез дефектного слоя толщиной h_0 (см. рис.2, а) происходит после того, как по истечении некоторого числа циклов нагружения единичного пятна контакта (микронеровности) на изнашиваемой поверхности инструмента на глубине h_0 возникает система подповерхностных усталостных трещин длиной d_0 и напряжение в контактном слое инструмента превысит предел его прочности.

Выделим на фаске износа задней поверхности полоски шириной d_0 , равной размеру единичного фрагмента износа в направлении, перпендикулярном скорости резания (рис. 2, б).

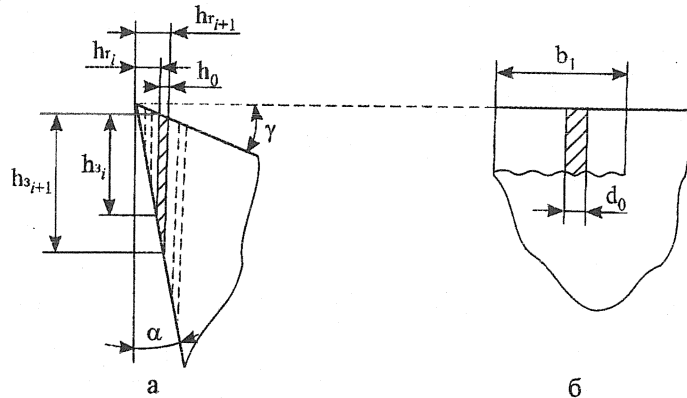


Рис.2. Схема износа инструмента по задней поверхности: а – вид в главной секущей плоскости; б – вид в плоскости резания

Объем изношенной части инструмента можно выразить в виде [2]

$$V_h = b_1 \cdot h_0 \cdot \sum_{i=1}^M h_{s_i}, \quad (6)$$

где b_1 – активная длина режущих кромок инструмента;

M – число циклов срезания слоев толщиной h_0 в процессе укорочения резца на величину радиального (размерного) износа h_r .

Ввиду наличия углов α и γ величина h_{s_i} для каждого момента процесса износа изменяется

$$h_{s_i} = h_{s_{i-1}} + h_0(\text{ctg}\alpha - \text{tg}\gamma). \quad (7)$$

Подставив это значение в выражение (6), получим

$$V_h = b_1 \cdot h_0 \cdot \left[M \cdot h_s + h_0(\text{ctg}\alpha - \text{tg}\gamma) \cdot \frac{M(M-1)}{2} \right]. \quad (8)$$

Решив это уравнение относительно M , с учетом того, что $V_{h_i} = b_1 \cdot h_0^2 / 2(\text{ctg}\alpha - \text{tg}\gamma) \geq 0$, $M \gg 1$ число циклов нагружения при срезании слоев толщиной h_0 и шириной b_1

$$M = \frac{h_s(\sqrt{2}-1)}{h_0(\text{ctg}\alpha - \text{tg}\gamma)} = \frac{0,414h_s}{h_0(\text{ctg}\alpha - \text{tg}\gamma)}. \quad (9)$$

Основная информация об усталостной прочности материала дается кривой выносливости – зависимостью среднего числа циклов m до разрушения от значения эффективных предельных переменных напряжений цикла σ_{-n} [1]

$$m = \left(\frac{\sigma_0}{\sigma_{-n}} \right)^{t_r}, \quad (10)$$

где σ_0 и t_r – постоянные, определяемые свойствами изнашиваемого материала с учетом особенностей сложно-напряженного состояния деформируемого объема.

Если принять, что поверхностный слой толщиной h_0 в среднем разрушается за $m = \left(\frac{\sigma_0}{\sigma_m}\right)^{t_r}$ циклов, а количество таких слоев в пределах ширины зоны контакта (рис. 2, б) равно $\frac{b_1}{d_0}$, то общее число циклов, затраченное на разрушение объема V_h

$$N = M \cdot m \frac{b_1}{d_0} \quad (11)$$

или, с учетом (9), (10), (11), деформированный объем в уравнении (5) равен

$$V_d = V_h \cdot \frac{0,414b_1 \cdot h_3}{h_0 \cdot d_0 (\text{ctg}\alpha - \text{tg}\gamma)} \cdot \left(\frac{\sigma_0}{\sigma_m}\right)^{t_r} \quad (12)$$

Следовательно, выражение для критической внутренней энергии инструментального материала можно записать в виде

$$\bar{\Psi}_F = \frac{1}{b_1 \cdot h_3} \cdot \frac{d}{d\tau} \left[\frac{0,414b_1^2 \cdot h_3^3}{2(\text{ctg}\alpha - \text{tg}\gamma)^2 \cdot h_0 \cdot d_0} \cdot \left(\frac{\sigma_0}{\sigma_m}\right)^{t_r} \right] \cdot I_\Phi \quad (13)$$

Принимая в качестве переменной размер фаски износа h_3 , после дифференцирования, получаем

$$\bar{\Psi}_F = 0,6213 \frac{b_1 \cdot h_r}{h_0 \cdot d_0} \cdot \left(\frac{\sigma_0}{\sigma_m}\right)^{t_r} \cdot \frac{dh_r}{d\tau} \cdot I_\Phi \quad (14)$$

Экспериментальные исследования распределения напряжений $\sigma_1, \sigma_2, \sigma_3$ в контактной

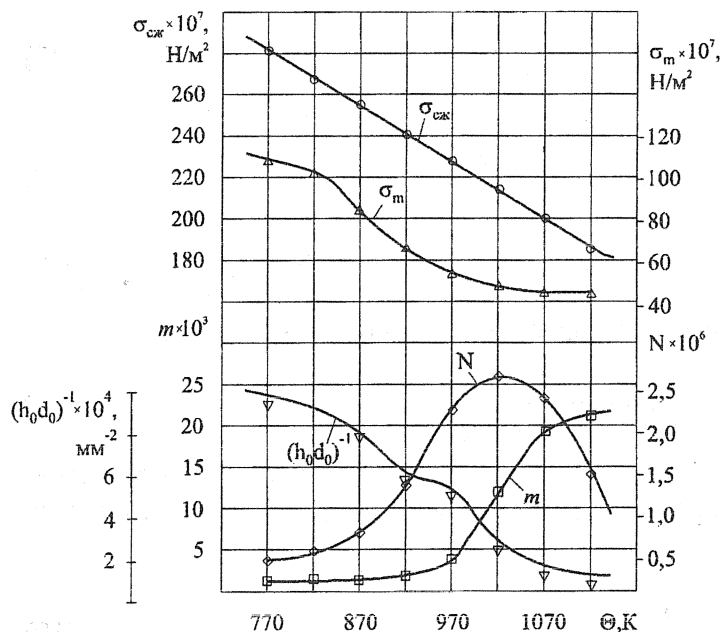


Рис. 3. Влияние температуры на параметры фрикционной усталости твердого сплава ВК8 при контактировании с жаропрочным сплавом ХН73МБТЮ ($v = 0,25 \div 1,25$ м/с, $t = 0,5$ мм, $s = 0,11$ мм/об, $\alpha = 10^\circ$, $h_r = 0,15$ мм)

зоне режущего инструмента показали, что даже при больших значениях переднего угла ($\gamma = 15^\circ \div 20^\circ$) в пределах фаски износа по задней поверхности существует только напряженное состояние сжатия, причем изменение ширины зоны контакта b_1 не приводит к заметному изменению напряжений в режущей части инструмента [1]. Следовательно, в качестве σ_0 в выражении (14) можно выбрать предел прочности инструментального материала при сжатии, а показатель фрикционной усталости t_r на основе критерия, предложенного А.А. Лебедевым [2].

Из условия, что в зоне установившегося износа $h_r = h_{rn}$ рассчитано число циклов N разрушения единичного объема контактного слоя инструмента для различных температур

$$N = 0,6213 \frac{b_1 \cdot h_{г.н}}{h_0 \cdot d_0} \cdot \left(\frac{\sigma_{сж}}{\sigma_{-н}} \right)^{t_r} \quad (15)$$

При этом принята величина показателя степени $t_r = 5$ [2], температурная зависимость предела прочности $\sigma_{сж}$ по данным Г.С. Креймера [2].

Анализ полученных данных (рис. 3.) показывает, что интенсивное снижение действующих нагрузок σ_m в зоне температур выше 820 К при практически линейном снижении прочности сплава ВК8 приводит к росту числа циклов m , необходимых в среднем для разрушения слоя толщиной h_0 при температурах 970 ÷ 1070 К. Замедление снижения σ_m при $\Theta > 1020$ К вследствие усиления явлений высокотемпературного схватывания [1] контактирующих материалов приводит к снижению интенсивности нарастания m в зоне высоких температур контакта. В то же время увеличивается площадь поперечного сечения $h_0 d_0$ единичного фрагмента износа вследствие роста критического размера разрушающих микротрещин в зоне высоких температур, как показано выше (рис. 2).

Совместное влияние указанных выше факторов приводит к экстремальности зависимости $N(\Theta)$ при температурах 990 ÷ 1030 К, что соответствует температуре максимума коэффициента адгезии f_a , диапазону гомологических температур (0,6 ÷ 0,65) $\Theta_{пл}$ обрабатываемого материала, при которых наблюдается минимальная интенсивность износа инструмента и максимальная скорость диссипации механической энергии в тепловую.

СПИСОК ЛИТЕРАТУРЫ

1. Шустер Л.Ш., Постнов В.В., Мигранов М.Ш.. Разработка математических моделей контактных процессов для управления мехатронными станочными системами. / Новые технологии управления движением технических объектов. 2-я Междунар. науч.-техн. конф. г. Новочеркасск, 1999. – С. 146.
2. Постнов В.В., Шарипов Б.У., Шустер Л.Ш. Процессы на контактных поверхностях, износ режущего инструмента и свойства обрабатываемой поверхности. Учебн. пособие. – Свердловск: Изд. УПИ, 1988. – 224 с.

Уфимский государственный авиационный технический университет

УДК 621.165.004

Л.Ш. ШУСТЕР, М.Ш. МИГРАНОВ, В.В. ПОСТНОВ

ИЗНОСОСТОЙКИЕ ПОКРЫТИЯ ДЛЯ МЕТАЛЛОРЕЖУЩЕГО ИНСТРУМЕНТА

Представлены результаты экспериментальных исследований триботехнических характеристик процесса резания при точении и фрезеровании с использованием режущего инструмента с многослойными износостойкими покрытиями.

Возрастающую роль применения покрытий для повышения износостойкости режущего инструмента как для обработки металлов резанием в условиях современного машиностроительного производства, так и при эксплуатации деталей с покрытиями в машинных узлах и агрегатах трудно переоценить. Использование современного высокопроизводительного и дорогостоящего металлорежущего оборудования, оснащенного системами числового программного (ЧПУ) и адаптивного управления (АДСУ), особенно в условиях