

Министерство образования и науки Российской Федерации
Федеральное государственное автономное образовательное учреждение
высшего образования
«НАЦИОНАЛЬНЫЙ ИССЛЕДОВАТЕЛЬСКИЙ
ТОМСКИЙ ПОЛИТЕХНИЧЕСКИЙ УНИВЕРСИТЕТ»

Институт Кибернетики

Направление подготовки (специальность) 15.04.01 «Машиностроение»

Кафедра «Технологии машиностроения и промышленной робототехники»

МАГИСТЕРСКАЯ ДИССЕРТАЦИЯ

Тема работы
Разработка конструкции вырубного и гибочного штампов для детали "Лепесток" и исследование их технологических возможностей

УДК 621.983.3.07.681.2.013

Студент

Группа	ФИО	Подпись	Дата
8ЛМ51	Сандибай Алия Исенбайкызы		

Руководитель

Должность	ФИО	Ученая степень, звание	Подпись	Дата
Доцент	Арляпов А.Ю.	К.Т.Н.		

КОНСУЛЬТАНТЫ:

По разделу «Финансовый менеджмент, ресурсоэффективность и ресурсосбережение»

Должность	ФИО	Ученая степень, звание	Подпись	Дата
Доцент	Спицын В.В.	К.Э.Н.		

По разделу «Социальная ответственность»

Должность	ФИО	Ученая степень, звание	Подпись	Дата
Профессор	Федорчук Ю.М.	К.Т.Н.		

ДОПУСТИТЬ К ЗАЩИТЕ:

Зав. кафедрой	ФИО	Ученая степень, звание	Подпись	Дата
ТМСРР	Вильнин А.Д.			

Планируемые результаты обучения по программе

Код результата	Результат обучения (выпускник должен быть готов)
Профессиональные компетенции	
P1	Способность выбирать аналитические и численные методы при разработке математических моделей машин, приводов, оборудования, систем, технологических процессов в машиностроении
P2	Способность подготавливать технические задания на разработку проектных решений, разрабатывать эскизные, технические и рабочие проекты технических разработок с использованием средств автоматизации проектирования и передового опыта разработки конкурентоспособных изделий, участвовать в рассмотрении различной технической документации, подготавливать необходимые обзоры, отзывы, заключения
P3	Способность изучать и анализировать необходимую информацию, технические данные, показатели и результаты работы, систематизировать их и обобщать
P5	Способность получать и обрабатывать информацию из различных источников с использованием современных информационных технологий, уметь применять прикладные программные средства при решении практических вопросов с использованием персональных компьютеров с применением программных средств общего и специального назначения, в том числе в режиме удаленного доступа
Общекультурные компетенции	
P6	Способность выбирать оптимальные решения при создании продукции с учетом требований качества, надежности и стоимости, а также сроков исполнения, безопасности жизнедеятельности и экологической чистоты производства
P7	Способность самостоятельно применять методы и средства познания, обучения и самоконтроля, для приобретения новых знаний и умений.

Министерство образования и науки Российской Федерации
Федеральное государственное автономное образовательное учреждение
высшего образования
«НАЦИОНАЛЬНЫЙ ИССЛЕДОВАТЕЛЬСКИЙ
ТОМСКИЙ ПОЛИТЕХНИЧЕСКИЙ УНИВЕРСИТЕТ»

Институт Кибернетики

Направление подготовки (специальность) 15.04.01 «Машиностроение»

Кафедра «Технологии машиностроения и промышленной робототехники»

УТВЕРЖДАЮ:

И.о.зав. кафедрой

Вильнин А. Д.

(Подпись) (Дата) (Ф.И.О.)

ЗАДАНИЕ

на выполнение выпускной квалификационной работы

В форме:

Магистерской диссертации

Студенту:

Группа	ФИО
8ЛМ51	Сандибай Алия Исенбайкызы

Тема работы:

Разработка конструкции вырубного и гибочного штампов для детали "Лепесток" и исследование их технологических возможностей

Утверждена приказом директора (дата, номер)

Срок сдачи студентом выполненной работы:

ТЕХНИЧЕСКОЕ ЗАДАНИЕ:

Исходные данные к работе	Объектом исследования является – разработка конструкции вырубного и гибочного штампов для детали "Лепесток" и исследование их технологических возможностей. Задача: Разработка конструкции штампа для листовой вырубки детали "Лепесток 2г7.750.019" для программы 10.000 шт/месяц.
Перечень подлежащих исследованию, проектированию и разработке вопросов	1. Обзор литературы и задачи исследования 2. Краткая характеристика и область применения холодной листовой штамповки. Конструкции штампов. 3. Проектирование вырубного и гибочного штампов. 4. Анализ точности вырубки 5. Сравнительный экономический анализ изготовления деталей с помощью лазерной резки и штамповки. 6. Социальная ответственность
Перечень графического материала	Демонстрационный материал (презентация в MS Power Point);
Консультанты по разделам выпускной квалификационной работы	
Раздел	Консультант
Исследовательский	Арляпов А.Ю.

Финансовый менеджмент, ресурсоэффективность и ресурсосбережение	Спицын В.В.
Социальная ответственность	Федорчук Ю.М.
Исследовательский (на англ. яз.)	Шепетовский Д.В.
Названия разделов, которые должны быть написаны на русском и иностранном языках:	
Исследовательский раздел	

Дата выдачи задания на выполнение выпускной квалификационной работы по линейному графику	
--	--

Задание выдал руководитель:

Должность	ФИО	Ученая степень, звание	Подпись	Дата
Доцент	Арляпов А.Ю.	К.Т.Н.		

Задание принял к исполнению студент:

Группа	ФИО	Подпись	Дата
8ЛМ51	Сандибай Алия Исенбайкызы		

АННОТАЦИЯ

Объем работы 108 страниц, 37 рисунков, 46 таблиц, 31 источника литературы, 2 приложений.

Ключевые слова: листовая штамповка, матрица, пуансон, гибка, вырубка, анализ точности.

Объектом исследования является разработка конструкции вырубного и гибочного штампов для детали "Лепесток 2Г7.750.019" и исследование их технологических возможностей.

В рамках работы были выполнены:

В первой главе описаны общие сведения о производстве заготовок штамповкой и анализ конструкции штампов для листовой вырубки и гибки.

Во второй главе рассмотрены разработка конструкции штампа для листовой вырубки детали "Лепесток 2Г7.750.019" для программы 10.000 шт/месяц, разработка технологии сборки штампа, разработка основных требований к ремонту штампа и разработка конструкции гибочного штампа.

В третьей главе были исследованы анализ точности вырубки и гибки и сравнительный экономический анализ изготовления деталей с помощью лазерной резкой и штамповки.

ОБОЗНАЧЕНИЯ И СОКРАЩЕНИЯ

S – толщина листового материала, заготовки;

$B_{ш}$ – ширина полосы;

$H_{п}$ – ход ползуна, пуансона;

КНП – нижнее положение ползуна пресса;

m – ширина перемычки в полосе;

КВП – верхнее положение ползуна пресса;

$L_{п}$ – шаг подачи заготовки;

H_3 – закрытая высота пресса;

H_0 – открытая высота пресса;

P – усилие штамповки (вырубки, гибки и т. д), кгс;

$\sigma_{ср}$ – сопротивление срезу, кгс/мм²;

$\sigma_{и}$ – сопротивление изгибу, кгс/мм²;

Оглавление

1	ОБЗОР ЛИТЕРАТУРЫ	8
1.1	Общие сведения о производстве заготовок штамповкой	8
1.2	Анализ конструкции штампов для листовой вырубки	10
1.2.1	Виды штампов	10
1.2.2	Конструктивные особенности и детали штампа	11
1.2.3	Выбор материала деталей штампа	18
1.2.4	Усилие резания при вырубке и пробивке	19
1.2.5	Ремонт вырубного листового штампа	20
1.3	Анализ конструкции штампов для гибочного штампа	24
1.3.1	Виды штампов	24
1.3.2	Конструктивные особенности	24
1.3.3	Определение усилия	25
2	ЗАДАЧИ ИССЛЕДОВАНИЯ	27
3	КОНСТРУКТОРСКАЯ ЧАСТЬ	28
3.1	Разработка конструкции вырубного штампа	28
3.1.1	Состав и принцип действия	28
3.1.2	Разработка технологии сборки	30
3.1.3	Определение зазора между матрицей и пуансона	36
3.1.4	Расчет усилий вырубки и выбор прессы	40
3.2	Разработка конструкции гибочного штампа	42
3.2.1	Состав и принцип действия	42
4	ИССЛЕДОВАНИЕ ТЕХНОЛОГИЧЕСКИХ ВОЗМОЖНОСТЕЙ ВЫРУБНОГО И ГИБОЧНОГО ШТАМПА	44
4.1	Точность вырубки	44
4.2	Точность гибки	52
5	СРАВНИТЕЛЬНЫЙ ЭКОНОМИЧЕСКИ АНАЛИЗ ИЗГОТОВЛЕНИЯ ДЕТАЛЕЙ С ПОМОЩЬЮ ЛАЗЕРНОЙ РЕЗКОЙ И ШТАМПОВКИ	58
6	СОЦИАЛЬНАЯ ОТВЕТСТВЕННОСТЬ	73
	ЗАКЛЮЧЕНИЕ	87
	СПИСОК ЛИТЕРАТУРЫ	88
	Приложение А	91
	Приложение Б	108

1 ОБЗОР ЛИТЕРАТУРЫ

1.1 Общие сведения о производстве заготовок штамповкой

Постоянное увеличение объемов производства, стремление к улучшению качества, увеличению производительности труда и сокращение сроков технологической подготовки производства приводят к необходимости применения высокоэффективных способов производства. Одним из таких способов является штамповка. [1]

Штамповка – это процесс пластической деформации металлических заготовок методом давления с изменением их формы и размеров. При штамповке формирование детали производится в специальном устройстве, позволяющем осуществлять механическое воздействие на материал.

Для осуществления штамповки применяются различные механизмы: молоты, кривошипные и гидравлические прессы, горизонтально-ковочные машины, кузнечно-штамповочные автоматы. При крупносерийном производстве штамповка выполняется с использованием автоматов, автоматизированных линий и разнообразных манипулирующих устройств, которые позволяют намного повысить производительность труда. [19]

В зависимости от вида заготовки различают листовую и объемную штамповку. С помощью листовой штамповки получают плоские детали, толщина которых значительно меньше остальных размеров, в противном случае речь идет об объемной штамповке.

В свою очередь листовую и объемную штамповку по температурному процессу можно назвать, как холодная и горячая штамповка.

Горячая объемная штамповка. В качестве заготовок для горячей объемной штамповки в открытых и закрытых штампах используется прокат квадратного, прямоугольного, круглого профилей, а также периодический прокат. При использовании данного метода предварительно нагретой заготовке придают требуемую форму при помощи штампа, имеющего полость по конфигурации изготавливаемой детали.

Для каждого изделия требуется изготавливать отдельный штамп, поэтому применение горячей объемной штамповки является экономически целесообразным только при массовом и серийном производстве, где при применении этого способа обеспечиваются высокие производительность труда, экономия металла, точность размеров изделия и качество поверхности.

Холодная листовая штамповка. Для листовой штамповки используются различные конструкционные заготовки в виде листа, ленты или полосы. Этот метод позволяет получать самые разные детали, начиная от тех, масса которых исчисляется долями грамма, заканчивая деталями массой в десятки килограммов.

При холодной листовой штамповке чаще всего используется достаточно пластичные материалы: пластичные легированные стали, низкоуглеродистая сталь, медь, латунь, алюминий и его сплавы, титан, магниевые сплавы и другие. Холодной листовой штамповкой получают широкий спектр металлоизделий для таких отраслей промышленности, включая тракторы, авто, самолеты и приборостроение, ракетостроение, электротехническая промышленность. [6]

Применение данного метода имеет целый ряд преимуществ, в техническом отношении:

- ✓ получение деталей сложных форм;
- ✓ получение жестких и легких деталей;
- ✓ получение деталей с высокой прочностью.

в экономическом отношении:

- ✓ экономное использование материала, небольшие отходы;
- ✓ высокая производительность оборудования с механизацией и автоматизацией производственного процесса;
- ✓ низкая стоимость изделий [2].

Ниже рассмотрим более детально холодную листовую штамповку, так как для изготовления детали "Лепесток 2Г7.750.019" используется этот метод обработки.

1.2 Анализ конструкции штампов для листовой вырубki

1.2.1 Виды штампов

Листовая штамповка связывает большое количество различных операций, которые могут быть сгруппированы по технологическим признакам. По процессу деформаций, листовая штамповка делится на две группы: пластические деформации и деформации с разделением материала. [19]

К первой группе относятся, которые приводят к местному разьединению материала путем среза и отделения одной его части от другой. Группа пластических деформаций холодной листовой штамповки включает операции по изменению формы гнутых и полых листовых деталей. [20]

Четыре основные виды деформаций холодной листовой штамповки:

- 1) резка – разрыв одной части материала от другой по незамкнутому или замкнутому контуру;
- 2) гибка – преобразование плоской заготовки в изогнутую деталь;
- 3) вытяжка – преобразование плоской заготовки в полулю деталь любой формы или изменение ее размеров;
- 4) формовка – изменение формы детали или заготовки путем местных деформаций различного характера;

Операции листовой штамповки осуществляются с помощью специального инструмента-приспособления, который называется штампом. С помощью штампа заготовка приобретает форму и размеры, соответствующие поверхности или контуру рабочих элементов штампа. Штамп является инструментом, так как заготовка изменяет свою форму и размеры в результате силового воздействия на нее со стороны рабочих частей штампа при их непосредственном контакте. С точки зрения технологии штамп является приспособлением, так как адаптирует кривошипно-шатунный пресс, на который устанавливается штамп для выполнения любой операции листовой штамповки, ориентируя при этом деталь определенным образом в пространстве.

Штампы должны соответствовать следующим требованиям:

- точность и качество штампуемых деталей должны соответствовать чертежу и техническим условиям;
- рабочие части штампа должны обладать достаточной прочностью, износостойкостью и возможностью легкой и быстрой замены изношенных деталей;
- штамп должен обеспечивать требуемую производительность, удобство обслуживания, безопасность работы и надежность закрепления его на прессе. [3]

1.2.2 Конструктивные особенности и детали штампа

Штампы различаются по трем признакам: технологическому, конструктивному и эксплуатационному.

По технологическому признаку штампы могут быть сведены в следующие группы: простого, совмещенного и последовательного действия.

Основные технологические параметры штампов приведены в таблице 1.

Таблица 1

Штампы	Параметры		
	Число различных операций	Число шагов подачи	Число ходов ползуна пресса
Простые	1	1	1
Совмещенные	≥ 2	1	1
Последовательные	≥ 2	≥ 2	≥ 2

Штампы простого действия (рис.1) производят одну штамповочную операцию за один ход ползуна пресса в пределах одного шага подачи. Штампы этого типа отличаются простотой конструкции и дешевле в изготовлении. Производительность простых штампов находится в прямой зависимости от вида подачи материала. На многопозиционных прессах, как правило, используют простые штампы. [10]

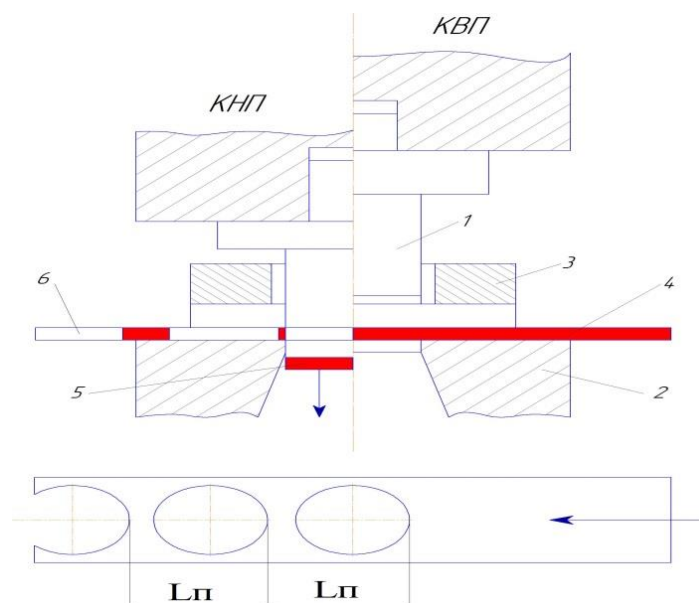


Рисунок 1 – Технологическая схема штампа простого действия

1 – пуансон; 2 – матрица; 3 – съемник; 4 – заготовка; 5 – деталь; 6 – отход

Штампы совмещенного действия (рис.2) выполняют одновременно несколько различных операций (две, три, реже – четыре). Вся работа осуществляется за один ход ползуна прессы и в пределах одного шага подачи. Совмещенные штампы сложнее простых и требуют более высокой квалификации при изготовлении. Сложность штампа полностью оправдывается производительностью, точностью и плоскостностью штампованных деталей. Эти штампы обязательно имеют специфичную только для них деталь, выполняющую одновременно функции и матрицы и пуансона (деталь двойного назначения – пуансон-матрица). При малом расстоянии между деформирующими частями детали двойного назначения прочность ее понижается. [1]

Штампы последовательного действия (рис.3) выполняют несколько различных операций последовательно (встречаются штампы, выполняющие 10 – 15 операций). Работа штампа осуществляется за несколько шагов подачи, при этом число шагов подачи равно (рис.3, тип I) или больше числа выполняемых операции (рис.3, тип II).

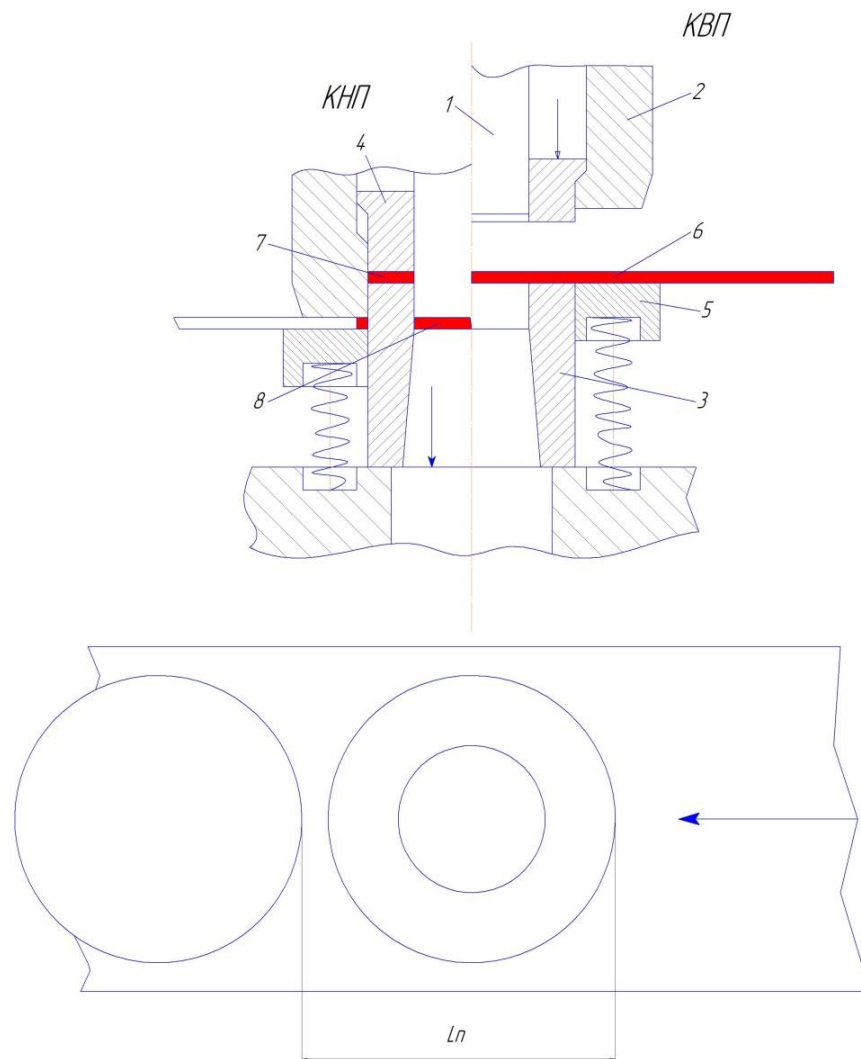


Рисунок 2 – Технологическая схема штампа совмещенного действия

1 – пуансон; 2 – матрица; 3 – пуансон вырубной – матрица пробивная; 4 – выбрасыватель; 5 – съемник; 6 – заготовка; 7 – деталь (шайба); 8 – отход.

Штампы последовательного действия (рис.3) могут выполнять несколько различных операций. Работа штампа осуществляется за несколько шагов подачи, при этом число шагов подачи равно (рис.3, тип I) или больше числа выполняемых операции (рис.3, тип II). В последнем случае за счет нерабочего перехода расстояния между деформирующими частями матрицы увеличивается, что повышает ее прочность и делает возможным вместо одной, цельной, матрицы применить матрицу, изготовленную из нескольких вставок, смонтированных в общем матрицедержателе. [12]

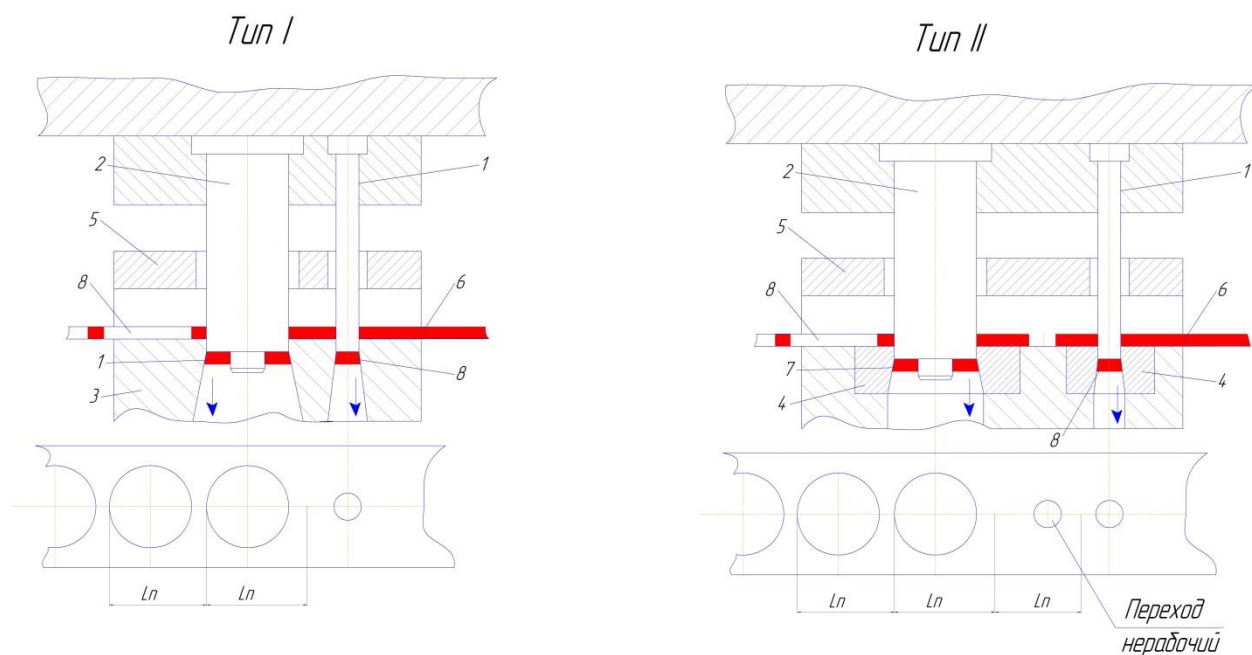


Рисунок 3 – Технологическая схема штампа последовательного действия

тип I – с цельной матрицей, тип II – со вставными матрицами и нерабочим переходом; 1 – пуансон пробивной; 2 – пуансон вырубной; 3 – матрица цельная; 4 – матрицы вставные; 5 – съемник; 6 – заготовка; 7 – деталь (шайба); 8 – отход.

Последовательные штампы, по существу, являются сочетанием простых штампов, соединенных между собой верхней нижней плитами, и имеют специфичную деталь – временный (установочный) упор. Кроме того, в них должны быть ловители.

Применяются также штампы, сочетающие различные виды других штампов простых (рис.4.), простого и совмещенного, простого и последовательного, простого, совмещенного и последовательного, зеркала матриц и торцы пуансонов которых не лежат в параллельных плоскостях, а направление движения пуансонов, находящихся в одной плоскости, пересекаются. Такие штампы позволяют штамповать сложнейшие в плоскости и в пространстве детали, повышают производительность штамповки, обеспечивают высокую точность штампованных деталей, и при обоснованном применении их высокая стоимость полностью окупается.

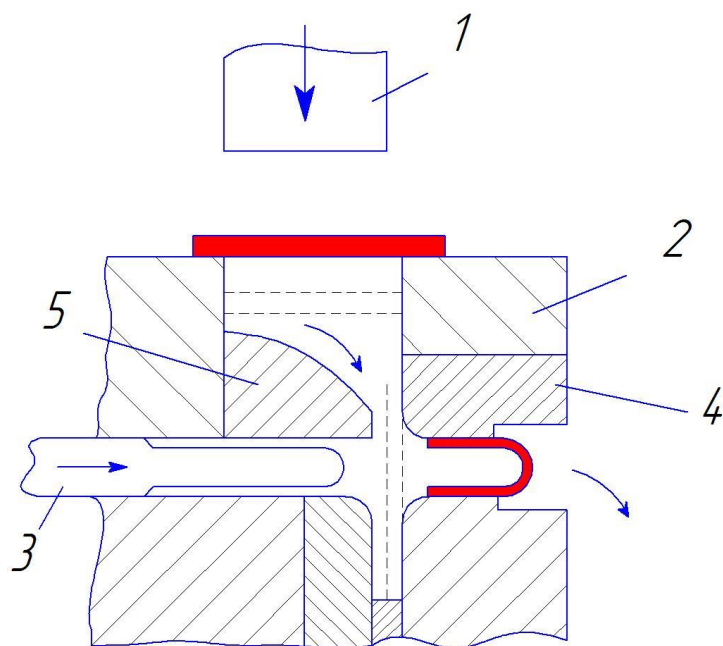


Рисунок 4 – Технологическая схема штампа, сочетающего два перехода –
 выборку и гибку: 1 – пуансон вырубной; 2 – матрица вырубная;
 3 – пуансон гибочный; 4 – матрица гибочная; 5 – отражатель.

По конструктивному признаку штампы делятся на штампы с направляющими устройствами и без них. Штампы без направляющих просты по конструкции [13], имеют низкую стоимость, но неудобны в эксплуатации, так как требуют постоянной поднастройки после изготовления определенного числа заготовок (рис.5.). Так как за счет усилия штамповки происходит смещение верхней части штампа, соединенного с ползуном относительно нижней части, закрепленной на столе прессы. Поэтому штампы без направляющих [10] применяются в мелкосерийном и единичном производстве, для которого важным является низкая стоимость оснастки и не столь существенной стоимость переналадки, так как количество переналадок в условиях единичного производства минимально. Для снижения стоимости штампов их рабочие элементы изготавливают из материалов имеющих невысокую стойкость, тем не менее обеспечивающую заданное качество изготовления всей партии заготовок.

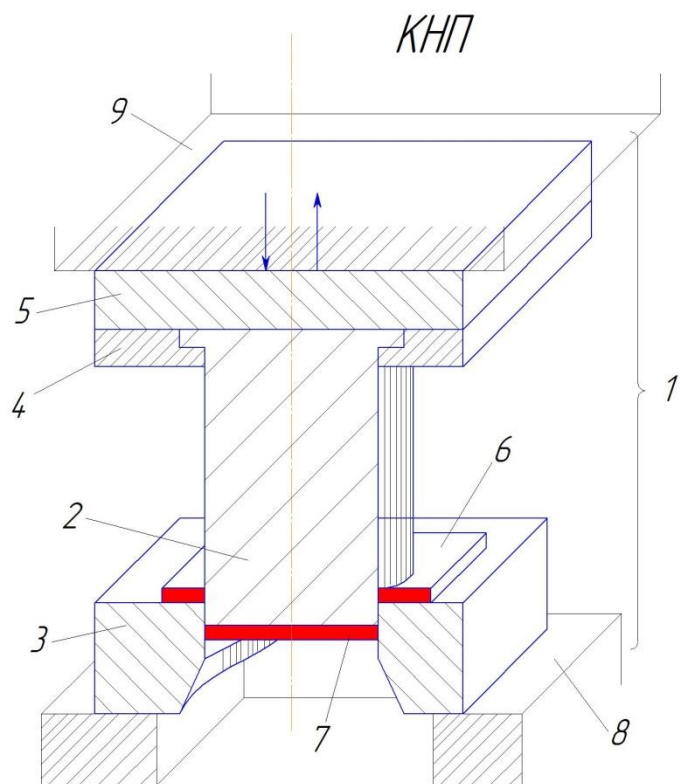


Рисунок 5 – Схема штампа без направляющих

1 – штамп; 2 – пуансон; 3 – матрица; 4 – пуансонодержатель; 5 – верхняя плита;
6 – листовая заготовка; 7 – деталь (изделие); 8 – стол пресса; 9 – ползун пресса.

Штампы с направляющими элементами (колонки со втулками, плиты) удобны и безопасны в эксплуатации, позволяют автоматически поддерживать заданное расположение элементов, расположенных на нижней и верхней плите штампа друг относительно друга в течение всего срока эксплуатации, не требуют поднастройки. В то же время стоимость этих штампов выше, поэтому они используются и окупаются только в условиях серийного-массового производства. В рисунке 6 показан штамп для пробивки отверстия, он состоит из блока штампа и пакета штампа. Блок штампа представляет собой комплекты верхних и нижних плит оснований штампа, связанных направляющими устройствами (колонками, втулками). Пакет штампа – узел для фиксации и крепления рабочих элементов штампа закрепленный в блоке штампа. [12]

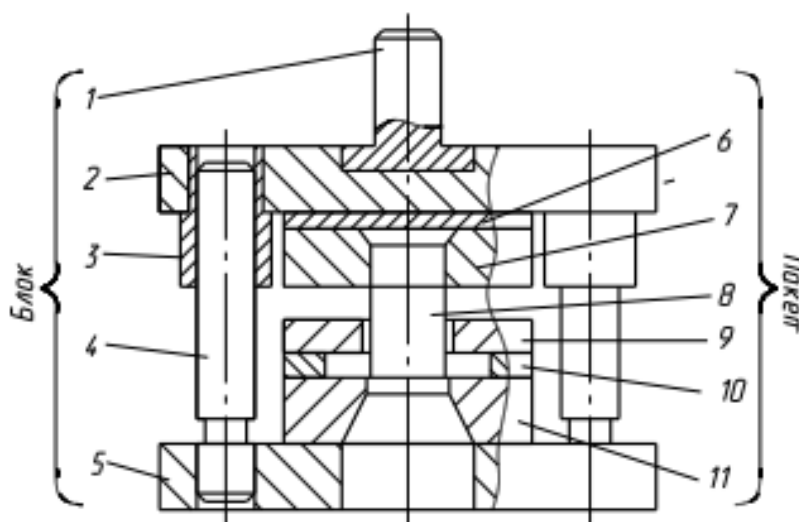


Рисунок 6 – Штамп для пробивки отверстия с направляющими элементами

1 – хвостовик, 2 – верхняя плита, 3 – втулка, 4 – колонка, 5 – нижняя плита, 6 – подкладка, 7 – пуансонодержатель, 8 – пуансон, 9 – съемник, 10 – подкладка, 11 – матрица.

По эксплуатационному признаку штампы делятся на группы в зависимости от способа подачи исходной заготовки [6] на штампы с ручной и [1] автоматической подачей. А по способу удаления отштампованных заготовок - на конструкции, работающие на провал заготовок через отверстие в матрице, с обратной запрессовкой заготовки в полосу или ленту, с выталкиванием заготовки в верхнюю часть штампа и удалением ее жестким выталкивателем, [6] или вручную.

Детали штампов по назначению можно разделить на следующие основные группы:

- рабочие – образующие форму детали (пуансоны, матрицы и их секции);
- корпусные – связывающие детали штампа между собой и с прессом (нижняя и верхняя плиты, хвостовики);
- направляющие – для направления движения верхней части штампа по отношению к нижней во время работы (колонки, втулки);
- подающие – для подачи материала или заготовок на позицию штамповки;

- установочно-фиксирующие – создающие правильное положение материала и удерживающие их во время выполнения операции;
- съемно-удаляющие – снимающие и удаляющие заготовки и отходы штамповки после выполнения операции (съемники, выталкиватели);
- крепежные – для соединения и скрепления отдельных частей или деталей штампа (пуансонодержатели, держатели и обоймы матриц, все крепежные детали). [13]

1.2.3 Выбор материала деталей штампа

От правильного выбора материала для каждого вида деталей и соответствующего режима его термической обработки зависит работоспособность, прочность и сохранение размеров рабочих частей штампов.

Для изготовления штампа для холодной штамповки из листового материала необходимо, чтобы сталь, идущая на изготовление пуансонов и матриц, обладала следующими [1] эксплуатационными и технологическими свойствами.

Эксплуатационными свойствами являются:

а) высокопрочность, так как в процессе работы штамп испытывает большие усилия и ударные нагрузки;

б) высокая твердость, потому что процесс резания можно выполнить лишь при условии, что твердость материала пуансона и матрицы штампа значительно больше твердости штампуемого материала;

в) износостойкость, так как долговечность работы штампа зависит от степени износа его режущих кромок;

г) высокая вязкость, чтобы вследствие частых и сильных ударов режущие кромки не выкрашивались;

к технологическим свойствам относятся:

а) хорошая обрабатываемость резанием и давлением (в холодном и горячем состоянии);

б) хорошая закаливаемость, т.е. возможность получить высокую твердость и равномерную мелкокристаллическую структуру;

в) малая чувствительность к перегреву, т.е. возможность закалки с нагревом до высоких температур;

г) малая деформация деталей при термической обработке; [1]

1.2.4 Усилие резания при вырубке и пробивке

В процессе вырубки листового металла возникает сложное неоднородное силовое поле, сконцентрированное вблизи режущих кромок пуансона и матрицы.

Схема сил, действующих на заготовку при вырубке рис.7

Пуансон обычно вдавливается в листовую заготовку не по всей торцевой поверхности, а лишь по кольцевому пояску шириной b . Такое же вдавливание происходит и со стороны матрицы. Давление пуансона и матрицы по ширине пояска распределено неравномерно, как показано на (рис.7). Оно может быть заменено равнодействующими удельных усилий P_1 и P_2 , приходящихся на единицу длины контура, диаметром d_1 и d_2 .

Таким образом при вырубке – пробивке возникает пара сил P_1 и P_2 с плечом a , создающих круговой изгибающий момент M , под действием которого относительно тонкая заготовка изгибается и выпучивается. В результате изгиба заготовки возникает давление металла на наружную поверхность пуансона и распирающие давление на кромки матрицы [8] показаны реактивные удельные усилия Q и R). Кроме нормальных сил на поверхность заготовки действуют касательные усилия, созданные силами трения ($\mu P_1, \mu Q, \mu P_2, \mu R$). [3]

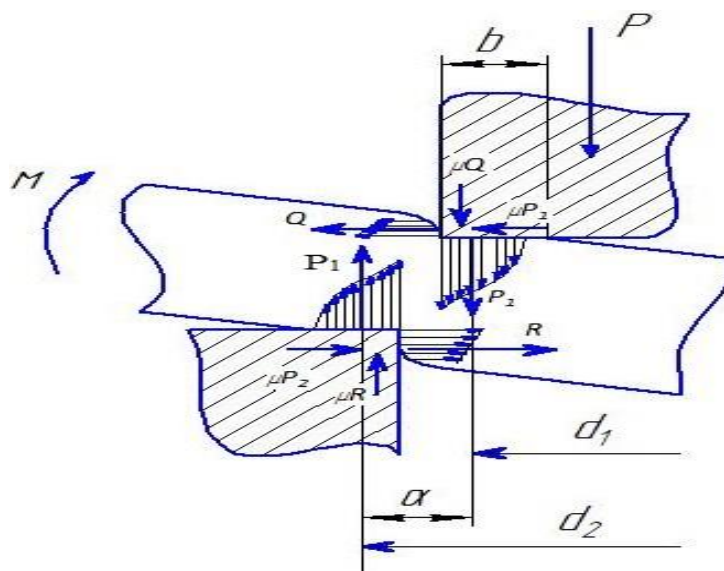


Рисунок 7 - Схема сил, действующих на заготовку в процессе вырубки

Расчет вырубки:

$$P_B = 1.25 \cdot \sigma_B \cdot L_{\text{пер}} \cdot S \quad (1)$$

где 1,25 – коэффициент запаса, учитывающий колебания в толщине материала, трение между скользящими плоскостями детали и рабочими частями штампа, а также упрочнение в результате наклепа; [3]

σ_B – временное сопротивление разрыву;

$L_{\text{пер}}$ – периметр вырубаемой детали (включая пробивку отверстий);

S – толщина материала.

1.2.5 Ремонт вырубного листового штампа

В зависимости от сложности и объема работы ремонт штампов может быть текущим (мелкий ремонт), и капитальным.

Текущий ремонт штампов в основном выполняется на рабочем месте, у пресса, и заключается в смене изношенных или сломанных деталей без какой – либо пригонки их и без проверки точности штампа в целом или в устранении небольших дефектов (случайных задиров на рабочих поверхностях штампа, забоин), в подтягивании креплений и т.п. Смена деталей при текущем ремонте производится главным образом за счет запасных частей. Сюда относится смена упоров, направляющих планок, дыропробивных пуансонов, пружин и т. п.; все эти детали должны изготавливаться на основе взаимозаменяемости. Нормальный

износ вырубных и дыропробивных пуансонов и матриц выражается в затуплении их рабочих кромок (рис.7.1), что устраняется регулярной заточкой матриц и пуансонов. [9]

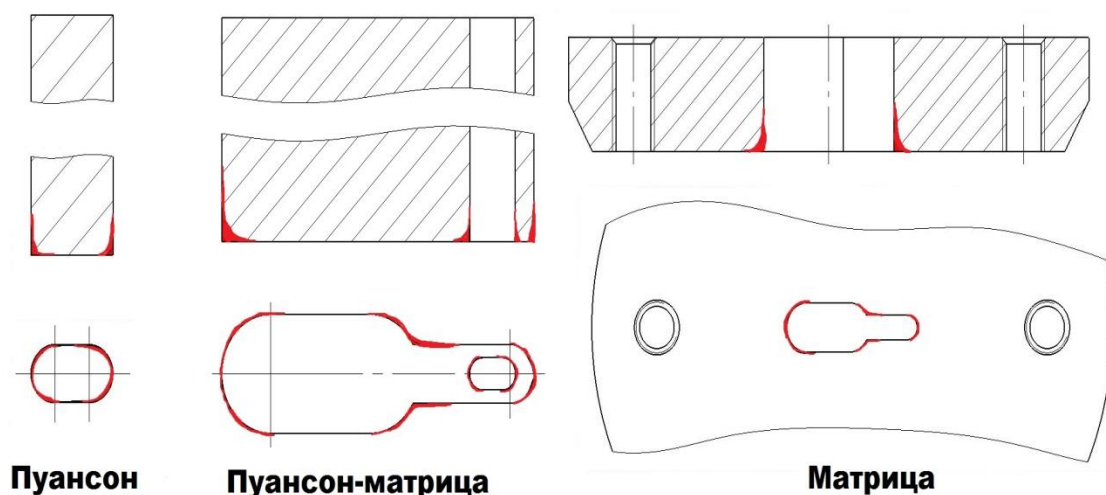


Рисунок 7.1 – Затупление рабочих кромок

Для заточки режущих частей снимают с колонок штампа верхнюю плиту и отвинчивают пуансонодержатель с пуансоном, оставляя контрольные штифты в плите. Затем освобождают верхнюю (рабочую) поверхность матрицы, т. е. снимают направляющие планки, упор, съемник. Матрицу с нижней плиты снимают лишь в том случае, если шлифование ее на плите затруднительно, например, если этому мешают направляющие колонки. [4]

Матрица и пуансон затачиваются на плоскошлифовальном станке за несколько проходов. После шлифования режущие кромки заправляют абразивным бруском.

Слой металла, который снимают при устранении нормального затупления, равен примерно 0,10 – 0,3 мм, и штамп может выдержать 15 – 25 переточек, в зависимости от конструкции пуансона и матрицы.

В результате многократных заточек происходит уменьшение по высоте режущих частей штампа и верхняя плита при штамповке должна опускаться гораздо ниже. Поэтому после определенного числа переточек иногда бывает

необходимо заменять съемники на более тонкие, пружины и болты съемников – на более короткие и даже уменьшать длину направляющих колонок. Все эти работы необходимо учитывать при капитальном ремонте штампа; в случае замены матрицы и пуансона новыми, нормальной высотой, может оказаться, что придется заменять более длинными пружины и винты съемника, колонки и даже ставить съемник большей толщины.

К текущему ремонту относится также замена износившихся и потерявших свой размер направляющих планок или ловителей. В случае износа направляющие планки необязательно заменяются новыми, а часто их рабочие плоскости просто перешлифовывают, а сами планки сближают. Поврежденные упоры и съемники заменяют новыми. Ослабление затяжки или чеканки винтов и гаек приводит к их самоотвинчиванию и к возможному попаданию в штамп, т. е. к аварии.

К мелким видам ремонта относится также подчеканка расшатавшихся при работе пуансонов, подчеканка болтов выбрасывателей, полировка задиров на колонках, подшлифовывание опорных плит штампов, регулирование фиксаторов и др.

К капитальному ремонту относятся работы, требующие после выполнения их обязательной проверки штампа в объеме, предусмотренном для новых штампов. Капитальный ремонт, как правило, связан с пригоночными работами или с изготовлением таких деталей, которые по сложности или большой износостойкости не могли быть занесены в список запасных деталей.

[4]

При сдаче в капитальный ремонт штамп проверяют на точность, а посадки деталей – на их соответствие чертежу и на надежность посадки. При осмотре и измерении деталей штампа ведут запись всех замеченных дефектов и недостатков штампа, составляют список деталей, которые должны быть заменены за счет запасных частей или за счет изготовления новых деталей, в записи перечисляются те детали штампа, которые могут быть оставлены в штампе после устранения замеченных в них недочетов. Разборку штампа на

детали при проверке производят настолько, чтобы можно было выявить все дефекты штампа.

Причинами капитального ремонта штампов являются поломки и повреждения основных частей штампа или износ матриц и пуансонов, неустранимый заточкой.

Поломки или сильные повреждения пуансонов и матриц обычно вызывают необходимость их замены, так как ремонт в таких случаях или затруднителен и не бывает, долговечен, или невозможен вообще.

При замене сломанных пуансонов, крепящихся стопорными или прижимными болтами, иногда не удается выбить оставшуюся часть хвостовика пуансона. Тогда эту часть в пуансонодержателе отжигают паяльной лампой и остаток пуансона высверливают.

Выкрошившиеся части пуансонов и матриц можно ремонтировать также изготовлением точного вкладыша. Для этого поврежденный участок выпиливают (например в форме ласточкина хвоста) и к нему точно подгоняют вкладыш из того же материала, что и ремонтируемая деталь. Вкладыш крепят на винтах и контрольных штифтах. Эту операцию следует выполнять после отжига с последующей закалкой ремонтируемой детали и заправкой кромок. Иногда можно вкладыш приварить.

Точно так же можно ремонтировать нижние плиты с трещинами. Лопнувшие нижние плиты можно ремонтировать и установкой их на стальную подкладку. Откованную подкладку размечают и строгают. Затем в подкладке сверлят сквозные отверстия и, наложив ее на плиту, сверлят в плите болтами, а часто еще и приваривают.

Разработавшиеся колонки и втулки могут привести к порче рабочих кромок матрицы и пуансона – к засеканию их.

Разработавшиеся направляющие втулки заменяют новыми. Износившиеся или распатавшие направляющие колонки тоже заменяют. Для экономии материалов изношенные втулки можно заменить другими с

несколько меньшим внутренним диаметром, а колонки оставить старые, перешлифовав их на несколько меньший наружный диаметр.

1.3 Анализ конструкции штампов для гибочного штампа

1.3.1 Виды штампов

Гибочные штампы широко применяются в различных отраслях промышленности. С их помощью создаются изделия изогнутых форм. К штампам для гибки относятся простые угловые, завивочные и скручивающие штампы.

В завивочных штампах производится, гибка простых по форме изделий: колец, петель, рамок из стальной проволоки. Процесс завивки состоит в том, что уступ пуансона, нажимая на проволоку, ведет ее по наклонной плоскости матрицы, у которой рабочие кромки закруглены. Проволока обвивается вокруг пуансона, а пуансон проталкивает завиток изделия через цилиндрический участок матрицы, который является калибрующим. При обратном ходе ползуна пресса изделие легко снимается с пуансона вследствие упругой деформации.

Принцип работы штампа для скручивания заключается в том, что поворот одной части заготовки относительно другой осуществляется благодаря специальной форме пуансона и матрицы. Заготовка первоначально занимает в подставке горизонтальное положение, затем под воздействием пуансона оба конца заготовки скручиваются одновременно. Такое скручивание может быть осуществлено при углах поворота не более 90°. [13]

1.3.2 Конструктивные особенности

По конструктивному признаку гибочные штампы делятся на штампы с направляющими устройствами и без них. [13] На рисунке 8а, пуансон 4 крепят непосредственно к хвостовику 5, а матрицу 2 – к нижней плите 1. Заготовку кладут на матрицу между упорными планками 3. А на рисунке 8б, пуансон 4 крепят к верхней плите 3, а гибочную матрицу 5 устанавливают в специальной полости нижней плиты 6. Матрицу и пуансон крепят к плитам винтами и фиксируют штифтами. Заготовку подают до неподвижного упора 1 и

удерживают от смещения пружинным упором 2. После гибки изогнутую деталь удаляют из штампа выталкивателем 7. [7]

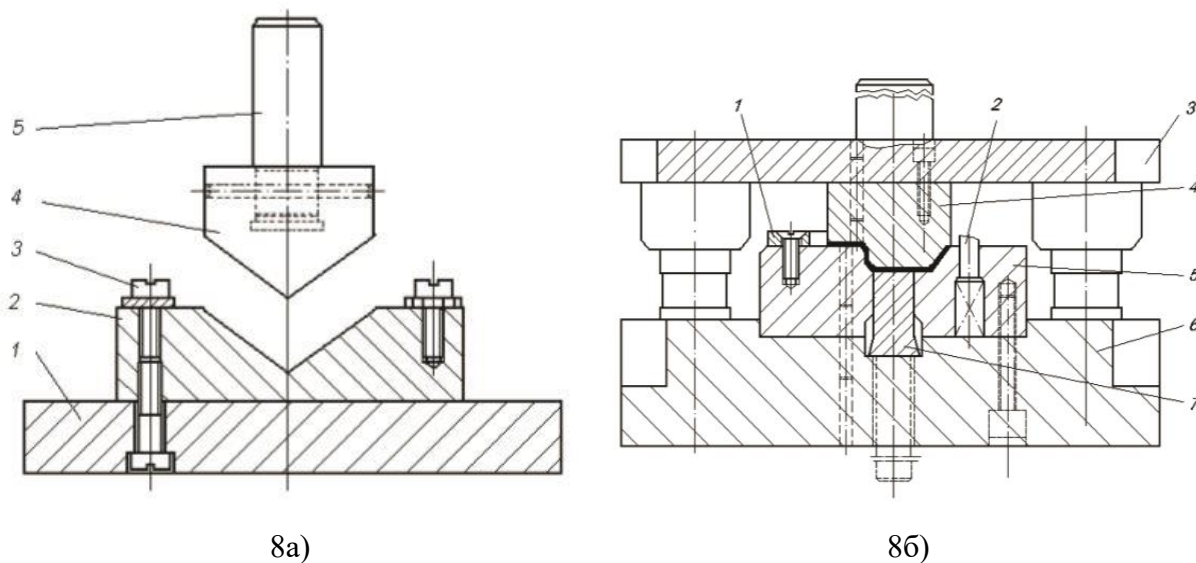


Рисунок 8а – Простой гибочный штамп, 8б открытый гибочный штамп с направляющими колонками

1.3.3 Определение усилия

Для того чтобы определить усилие гибки листа, необходимо произвести расчет, который выполняется по формуле в зависимости от типа материала, толщины листа, раскрытия матрицы, радиуса и минимальной длины полки заготовки. [2]

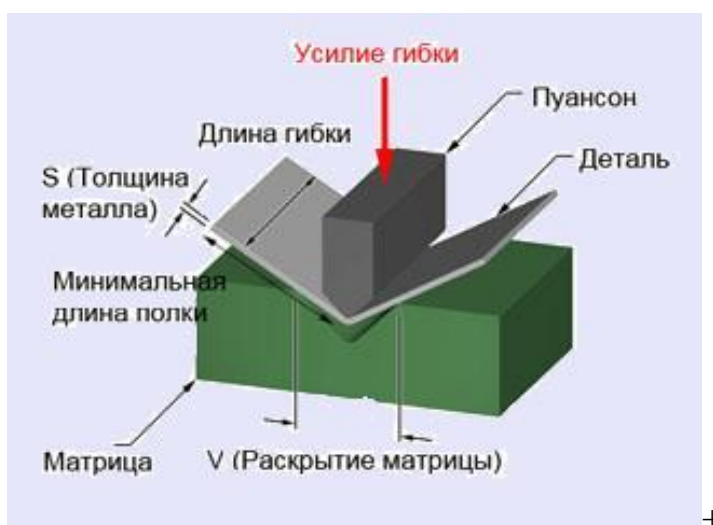


Рисунок 9 – Усилие гибочного штампа

Усилие гибки определяется по формуле, кг

$$P = (1,42 \times \sigma_B \times S^2 \times L) / 1000 \times V \quad (2)$$

где σ_B – предел прочности на растяжение, кг/мм²;

S - толщина материала, мм;

L - максимальная длина заготовки, мм;

V - ширина паза матрицы, мм;

Коэффициент 1,42 эмпирический, введен для поправки на трение между кромками матрицы и заготовкой.

2 ЗАДАЧИ ИССЛЕДОВАНИЯ

Исходя из вышеизложенного литературного обзора, основной целью работы является разработка вырубного и гибочного штампов для изготовления электрического контакта "Лепесток 2Г7.750.019" и исследовать его технологические возможности.

Для выполнения данной цели необходимо решить следующие задачи:

1. Разработка конструкции штампа для листовой вырубки детали "Лепесток 2Г7.750.019" для программы 10.000 шт/месяц.
2. Разработка технологической сборки штампа
3. Разработка основных требований к ремонту штампа
4. Разработка конструкции гибочного штампа
5. Анализ точности вырубки
6. Анализ точности гибки

Сравнительный экономический анализ изготовления деталей с помощью лазерной резкой и штамповки.

3 КОНСТРУКТОРСКАЯ ЧАСТЬ

3.1 Разработка конструкции вырубного штампа

3.1.1 Состав и принцип действия

Техническое задание

Вырубной штамп ШВ-02.000 (рис.10) для изготовления детали "Лепесток 2Г7.750.019" разработан в рамках хоз.договора кафедры ТАМП ТПУ и ЗАО "Томский приборный завод" в 2016 году.

Исходные данные

1. Сборочный чертеж со спецификацией и чертежи отдельных деталей;

2. Количество собираемых изделий = 1.

Описание конструкции штампа и принципа его работы

Деталь для изготовления: Лепесток 2Г7.750.019 (чертеж А4).

Материал: Сталь 10 кп ГОСТ 503-81.



Рисунок 10 – Штамп вырубной и пробивной ШВ-02.000

Основой штампа является несущий блок, состоящий из нижней СБ1.1 и верхней плит СБ.4.1; направляющих элементов колонок – СБ.1,2, втулок СБ4.1,2. хвостовика СБ5.1.

К блоку монтируют рабочие и вспомогательные детали. Рабочими деталями являются матрица 10, пуансон СБ3.2 и пуансон – матрица СБ2.2; вспомогательными – съемник 9, держатель пуансон – матрицы СБ2.1, пуансонодержатель СБ3.1, подкладки 8,12, выбрасыватель 11, толкатели 14, 21, упоры 18, диск 13, крышка СБ7.1 и крепежные детали.

С помощью вспомогательных деталей осуществляется крепление и фиксация рабочих частей штампа, направление заготовок и съем отходов.

Штамповка (вырубка) начинается с подачи заготовки (лента) оператором в зазор между верхней и нижней частями штампа. На съемник 9 ложится заготовка, боковая кромка которой скользит по двум направляющим упорам 18, и упирается в третий упор 18, который в последствии определяет шаг вырубленных деталей в ленте.

Хвостовик СБ7.2, прикрученный и расклепанный с крышкой СБ7.1, закрепляется в ползуне прессы, и во время рабочего хода обеспечивает движение верхнего блока. Крышка СБ7.1 прикручена четырьмя винтами 24 к плите верхней СБ4.1; в свою очередь к плите верхней СБ4.1 закреплены подкладка 8, пуансонодержатель СБ3.1 с заклепанным пуансоном СБ3.2, матрица 10 с установленным выбрасывателем 11. Верхний блок при работе смыкается с нижним блоком, закрепленном к неподвижной станине прессы. Направляющие колонки СБ4.2,3 и втулки СБ2.2,3 обеспечивают совпадение контуров пуансона СБ3.2, матрицы 10 и пуансон – матрицы 4.

Нижний блок состоит из плиты нижней 1, в которую заштифтованы и прикручены подкладка 12, держателя пуансон – матрицы 2 с заклепанной пуансон – матрицей СБ2.1, подпружиненного съемника 9 с тремя упорами 24. Съемник 9 прикручен корончатыми винтами 16, зафиксированными фигурными шайбами 15. Упоры 24 подпружинены и имеют возможность утопать в съемнике 9. В момент рабочего хода прессы происходит смыкание

верхнего и нижнего блоков, съемник 9 опускается вниз за счет пружин 19, пуансон – матрица 4 вырубает контур, а пуансон 9 пробивает отверстие в детали. При подъеме верхнего блока упоры 24 под действием пружин 19 выступают вверх за плоскость съемника 9. При вырубке детали диск 13 выталкивает толкатели 17 вниз, которые действуют на выбрасыватель 11, в последствии выталкивает готовую деталь из матрицы 10. Отходы заготовки (лента) с пуансон – матрицы 4 снимаются съемником 9 за счет усилия пружин 19. Отходы от пробивки отверстий проваливаются под стол на тару. Сборочный чертеж приспособления со спецификацией представлены в приложении.

3.1.2 Разработка технологии сборки

Разработка маршрутного технологического процесса сборки

Таблица 2 – Технологическая карта сборки изделия

№ операции	Название операции	Содержание операции
005	Сборка нижней плиты 1Сб.2.	1. На нижнюю плиту 1 запрессовать колонку 19; 2. На нижнюю плиту 1 запрессовать колонку 20;
010	Установка подкладки	1. Установить подкладку 2 на нижнюю плиту 1, базировать по штифтовым отверстиям;
015	Сборка держателя пуансона-матрицы 2Сб.2	Установить пуансон-матрицу 3 в держатель пуансона-матрицы 4, с небольшим зазором ($s=0,03 \div 0,01$). Для обеспечения неподвижного соединения пуансон-матрица до термообработки расклепывается по нижнему контуру в держателе пуансона-матрицы (слесарная операция) (рис.11.1);

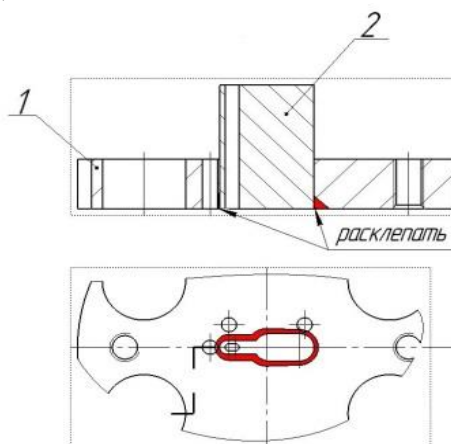
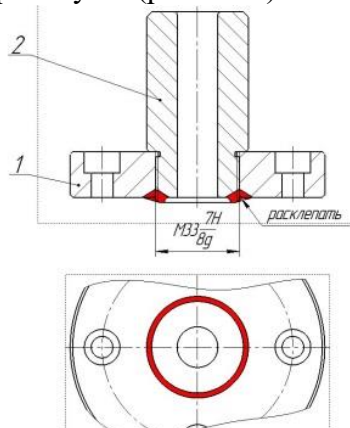


Рисунок 11.1 - Сборка держателя пуансона-матрицы 2Сб.2

020	Установка пружины 26.	1. Установить три пружины 26 в отверстия держателя пуансона-матрицы 3;
025	Установка пружины 27.	1. Установить четыре пружины 27 в отверстия нижней плиты 1, подкладок 2 и держателя пуансона-матрицы 4;
030	Установка упора 24.	1. Установить три упора 24 в отверстия съемника 5;
035	Установка съемника 5.	1. Установить съемник 5 на пружины 27;
040	Установка шайбы регулировочного винта 15.	1. Установить четыре шайбы регулировочного винта 15;
045	Сборка плиты верхней 4Сб.1.	1. Запрессовать втулку 17 на верхнюю плиту 12; 2. Запрессовать втулку 18 на верхнюю плиту 12;
050	Установка подкладки	1. Установить подкладку 10 на верхнюю плиту 12, базировать по штифтовым отверстиям;
055	Сборка пуансонодержателя 5Сб.8.	<p>1. Установить пуансон 9 на отверстие пуансонодержателя 8. Пуансон 9 расклепать на пуансонодержателе 8 до термообработки, что предотвращает перемещение пуансона вниз (рис. 11.2);</p>  <p>Рисунок 11.2 - Сборка пуансонодержателя 5Сб.8.</p>
060	Сборка крышки 7Сб.13.	<p>1. На крышку 13 завинтить хвостовик 25. После хвостовик 25 по нижнему контуру расклепать на крышку 13 (рис. 11.3)</p>  <p>Рисунок 11.3 - Сборка крышки 7Сб.13.</p>

065	Установка толкателя 21	Установить 2 толкателя 21 на отверстие плиты верхней 12 с гарантированным зазором;
070	Установка диска 11.	1. Установить диск 11 на отверстие верхней плиты 12 с зазором 0,5 мм на сторону.
075	Установка толкателя 14.	1. Установить толкатель 14 на отверстие хвостовика 25.

Нормирование технологического процесса сборки

Анализ норматив позволяет расчленить операцию на следующие расчетные комплексы:

1. Запрессовать две колонки 19 и 20 в нижнюю плиту 1. По карте 76 расчетное оперативное время $t_1 = 1,12$ мин.

2. Установить плиту нижнюю на стол прессы.
3. Взять колонку.
4. Установить конец колонки в отверстие плиты.
5. Включить пресс и запрессовать колонку в отверстие плиты.
6. Выключить пресс.
7. Снять и отложить плиту.

Суммарное оперативное время на операцию $T_{оп1} = 1,12 \cdot 2 = 2,24$ мин.

1. Установить подкладку 12 на нижнюю плиту Сб.1. По карте 76 расчетное оперативное время $T_{оп2} = 0,09$ мин.

2. Установить плиту нижнюю Сб.1 на верстак.
3. Взять подкладку.
4. Установить подкладку по штифтовым отверстиям на плиту нижнюю.

Установить пуансон-матрицу 3 в держатель пуансон-матрицы 4. По карте 57 расчетное оперативное время $T_{оп3} = 9,18$ мин.

1. Установить держатель пуансона-матрицы на стол прессы.
2. Взять пуансон-матрицу.
3. Установить конец пуансон-матрицу в отверстие держателя пуансона-матрицы.

4. Молотком запрессовать пуансон-матрицу в отверстие держателя пуансона-матрицы.
5. Взять чеканку и молоток, расклепать пуансон - матрицу по контуру держателя пуансона – матрицы.
6. Снять держатель пуансон-матрицы Сб.2.
7. Установить держатель пуансон-матрицы Сб.2 на стол шлифовального станка.
8. Шлифовать торец держателя пуансона-матрицы Сб.2 для обеспечения параллельности поверхностей подкладки 12 и держателя пуансон матрицы Сб.2.
9. Снять и отложить держатель пуансон-матрицы Сб.2.
10. Сборку Сб.1, подкладку 12 и сборку Сб.2 свинтить винтами М8 26. По карте 84 расчетное оперативное время $t_1 = 0,60$ мин. Суммарное оперативное время на операцию $T_{оп4} = 0,60 \cdot 4 = 2,4$ мин. и запрессовать двумя штифтами 28. По карте 80 расчетное оперативное время $t_1 = 0,35$ мин. Суммарное оперативное время на операцию $T_{оп5} = 0,35 \cdot 2 = 0,7$ мин.
1. На держатель пуансон-матрицы Сб.2 установить три пружины упора 20. Расчетное оперативное время $t_1 = 0,05$ мин. Суммарное оперативное время на операцию $T_{оп6} = 0,05 \cdot 3 = 0,15$ мин.
2. В плиту нижнюю Сб.1 установить четыре пружины 19. Расчетное оперативное время $t_1 = 0,04$ мин. Суммарное оперативное время на операцию $T_{оп7} = 0,05 \cdot 4 = 0,2$ мин.
3. На держатель пуансон-матрицы Сб.2 к пружинам 26 установить три упора 18. Расчетное оперативное время $t_1 = 0,05$ мин. Суммарное оперативное время на операцию $T_{оп8} = 0,05 \cdot 3 = 0,15$ мин.
4. Установить съемник 9 на пружины 19. По карте 76 расчетное оперативное время $T_{оп9} = 0,09$ мин.
5. Сборку Сб.1, подкладку 12, сборку Сб.2 и съемник 9 свинтить регулировочными винтами 16. По карте 84 расчетное оперативное время

$t_1 = 0,60$ мин. Суммарное оперативное время на операцию $T_{оп10} = 0,60 \cdot 4 = 2,4$ мин. Установить четыре шайбы регулировочного винта 15 на плиту нижнюю 1. Расчетное оперативное время $t_1 = 0,04$ мин. Суммарное оперативное время на операцию $T_{оп11} = 0,04 \cdot 3 = 0,12$ мин. и свинтить винтами М5 23. По карте 84 расчетное оперативное время $t_1 = 0,85$ мин. Суммарное оперативное время на операцию $T_{оп12} = 0,85 \cdot 4 = 3,4$ мин.

6. Запрессовать две втулки 17 и 18 в верхнюю плиту 1. По карте 76 расчетное оперативное время $t_1 = 0,13$ мин.

7. Установить плиту верхнюю на стол прессы.

8. Взять втулку.

9. Установить конец втулки в отверстие плиты.

10. Включить пресс и запрессовать втулку в отверстие плиты.

11. Выключить пресс.

12. Снять и отложить плиту.

13. Суммарное оперативное время на операцию $T_{оп13} = 0,13 \cdot 2 = 0,26$ мин.

Установить подкладку 8 на верхнюю плиту Сб.4. По карте 76 расчетное оперативное время $T_{оп14} = 0,09$ мин.

1. Установить плиту верхнюю Сб.4 на верстак.

2. Взять подкладку.

3. Установить подкладку по штифтовым отверстиям на плиту верхнюю.

Установить пуансон 9 в отверстия пуансонодержателя 8. По карте 76 расчетное оперативное время $t_1 = 0,13$ мин. Суммарное оперативное время на операцию $T_{оп15} = 0,13 \cdot 2 = 0,26$ мин.

1. Установить пуансонодержатель на стол прессы.

2. Взять пуансон.

3. Установить конец пуансона в отверстие пуансонодержателя.

4. Молотком запрессовать пуансон в отверстие пуансонодержателя.

5. Взять чеканку и молоток, расклепать пуансон по контуру пуансонодержателя.
6. Снять пуансонодержатель Сб.4.
7. Установить пуансонодержатель Сб.4 на стол шлифовального станка.
8. Шлифовать торец пуансонодержатель Сб.4 для обеспечения параллельности.
9. Снять и отложить пуансонодержатель Сб.4.

Установить выбрасыватель 11 в отверстиях матрицы 13. По карте 57 расчетное оперативное время $T_{оп16} = 0,18$ мин.

1. Установить матрицу 6 и выбрасыватель 11 на сборку Сб.4. По карте 76 расчетное оперативное время $T_{оп17} = 0,09$ мин. Свинтить винтами 24. По карте 84 расчетное оперативное время $t_1 = 0,85$ мин. Суммарное оперативное время на операцию $T_{оп18} = 0,85 \cdot 4 = 3,4$ мин .

2. Матрицу 10, выбрасыватель 11, сборку Сб.4 и сборку Сб.1 свинтить винтами 27. По карте 84 расчетное оперативное время $t_1 = 1,15$ мин. Суммарное оперативное время на операцию $T_{оп19} = 1,15 \cdot 4 = 4,6$ мин. и запрессовать штифты 29. По карте 80 расчетное оперативное время $t_1 = 0,5$ мин. Суммарное оперативное время на операцию $T_{оп20} = 0,5 \cdot 2 = 1,0$ мин .

3. На сборку Сб.1 установить толкатель 17 и диск 13 в отверстиях верхней плиты 12. По карте 76 расчетное оперативное время $T_{оп21} = 0,09$ мин.

4. Закрутить хвостовик 25 на крышку 13. По карте 80 расчетное оперативное время $T_{оп22} = 1,0$ мин. Расклепать хвостовик 25 по контуру крышки 13.

5. Установить сборку крышки Сб.5 на сборку плита верхняя Сб.1. По карте 76 расчетное оперативное время $T_{оп23} = 0,09$ мин. Свинтить винтами 25. По карте 80 расчетное оперативное время $t_1 = 1,15$ мин. Суммарное оперативное время на операцию $T_{оп24} = 1,15 \cdot 2 = 2,3$ мин .

6. Установить толкатель 14 в отверстии хвостовика 25. По карте 76 расчетное оперативное время $T_{оп25} = 0,09$ мин.

Суммарное время на сборку:

$$\begin{aligned} \sum T_{оп} &= T_{оп1} + T_{оп2} + T_{оп3} + T_{оп4} + T_{оп5} + T_{оп6} + T_{оп7} + T_{оп8} + T_{оп9} + T_{оп10} + T_{оп11} \\ &+ T_{оп12} + T_{оп13} + T_{оп14} + T_{оп15} + T_{оп16} + T_{оп17} + T_{оп18} + T_{оп19} + T_{оп20} + T_{оп21} \\ &+ T_{оп22} + T_{оп23} + T_{оп24} + T_{оп25} \\ &= 2,24 + 0,09 + 9,18 + 2,4 + 0,7 + 0,15 + 0,2 + 0,15 + 0,09 + 2,4 + 0,12 + 3,4 \\ &+ 0,26 + 0,09 + 10,26 + 0,18 + 0,09 + 3,4 + 4,6 + 1,0 + 0,09 + 1 + 0,09 + 2,3 \\ &+ 0,09 = 43,94 \text{ мин.} \end{aligned}$$

Расчет нормы штучно-калькуляционного времени в условиях единичного производства производим по формуле:

$$T_{шк} = T_{оп} \cdot \left(1 + \frac{\alpha_{пз} + \alpha_{об} + \alpha_{отл}}{100} \right) \cdot K_1 \cdot K_2 \quad (3)$$

$$\begin{aligned} T_{шк} &= T_{оп} \cdot \left(1 + \frac{\alpha_{пз} + \alpha_{об} + \alpha_{отл}}{100} \right) \cdot K_1 \cdot K_2 = 43,94 \cdot \left(1 + \frac{3,5 + 3 + 6}{100} \right) \cdot 1 \cdot 0,85 \\ &= 51,28 \text{ мин.} \end{aligned}$$

где $\alpha_{пз}$ – время на техническое обслуживание рабочего места, выраженное в процентах от оперативного времени;

$\alpha_{об}$ – время на организационное обслуживание рабочего места, выраженное в процентах от оперативного времени;

$\alpha_{отл}$ – время на отдых и личные потребности, выраженное в процентах от оперативного времени.

3.1.3 Определение зазора между матрицей и пуансона

Зазором называется разность между размерами рабочих частей матрицы и пуансона (рис.12). Зазоры имеют большое технологическое значение в процессе резания листовых материалов как в отношении качества изделий и влияния на стойкость штампов, так и в отношении расхода энергии. Чтобы определить зазор между матрицей и пуансоном, сначала надо найти длину развертки.

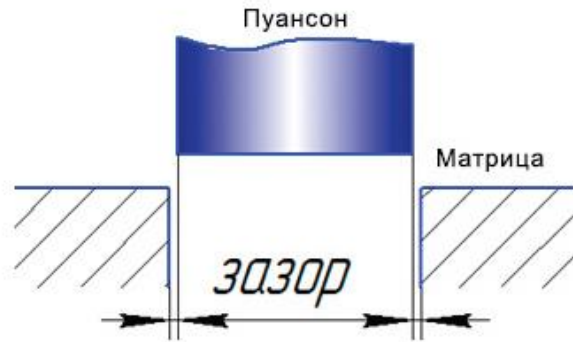


Рисунок 12 – Зазор между матрицей и пуансона

Для определения длины развертки берем 3 величины по средней линии (рис.13).

$l_1 - 5,5$ мм

$l_2 - 16,5$ мм

Длина дуги – 3,14 мм

Толщина материала – 1 мм

$$L = 16,5 + 5,5 + 3,14 = 25,14 \text{ мм.}$$

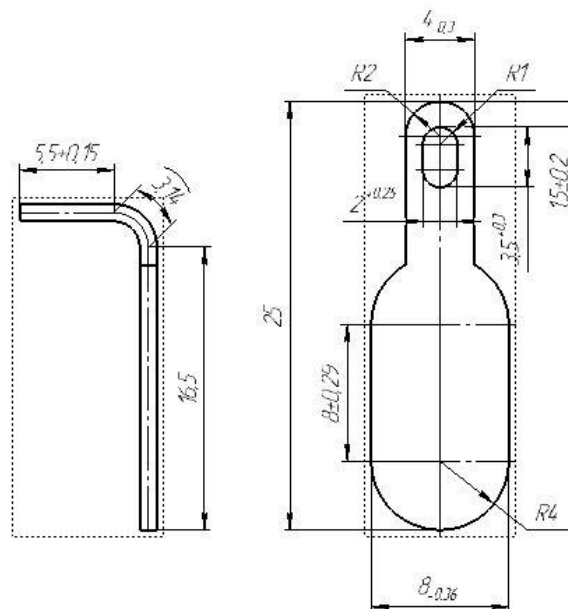


Рисунок 13 – Лепесток 2г7.750.019

Оптимальный зазор при вырубке и пробивке зависит от толщины заготовки и ее механических свойств, он определяется по специальным таблицам, составленным на основании обобщения практических данных.[2]

Таблица 3 – Минимальный и максимальный начальный двусторонний зазор между пуансоном и матрицей штампа ШВ-02.000

Толщина материала S, мм	Сталь 10 кп ГОСТ 503-81	
	Z_{min}	Z_{max}
1	0,04	0,08

Величина вырубаемой детали зависит от размера матрицы, а величина пробиваемого отверстия от размера пуансона. Это позволяет вывести правило, устанавливающее направление зазора в зависимости от того, какие размеры детали необходимо выдержать - наружные или внутренние. В случае вырубке наружного контура номинальные размеры детали D_n придают матрице $D_m = D_n$, а зазор z осуществляется за счет уменьшения размеров пуансона D_p , т. е. $D_p = D_n - z$. При пробивке отверстия его номинальные размеры D_n придают пуансону D_p , а зазор z осуществляется за счет увеличения размеров матрицы D_m , т. е. $D_m = D_n + z$.

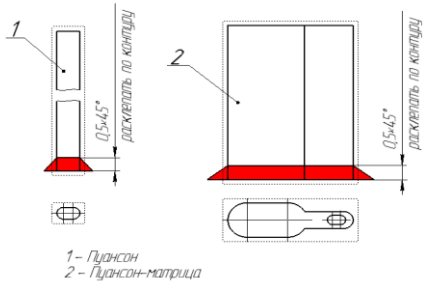
Размер пуансона: (чертеж А4)

Размер матрицы: (чертеж А4)

Размер пуансон-матрицы: (чертеж А4)

После этих определении можем назначить материалы для деталей штампа. В таблице 4, приведены материалы, применяемые для штампа ШВ-02.000, которые вырубает деталь "Лепесток 2г7.750.019", рекомендуемая твердость и термическая обработка.

Таблица 4

Детали	Марка материала	Твердость HRC
Рабочие: 1. Пуансон 2. Матрица 3. Пуансон-матрица	Сталь Х12МФ ГОСТ 5950-2000	56-58 (в пуансоне и пуансон-матрице сначала расклепываем хвостовую часть (рис.14), затем отдаем на термообработку.)  Рисунок 14 – Термообработка рабочих деталей
Корпусные: 1. Нижняя плита 2. Верхняя плита 3. Толкатель	Сталь 40Х ГОСТ 4543-71 Сталь Х12МФ ГОСТ 5950-2000	(плиты не закаливаем (сырые)) 52-56
Направляющие: 1. Колонки 2. Втулки	Сталь 40Х ГОСТ 4543-71	45-50
Подающие: 1. Упоры	Сталь 40Х ГОСТ 4543-71	36-40
Установочно-фиксирующие: 1. Винты 2. Штифты	Сталь 40Х ГОСТ 4543-71	– 42-45
Съемно – удаляющие: 1. Выбрасыватель 2. Съемник 3. Диск 4. Пружины	Сталь 40Х ГОСТ 4543-71 55С2,60С2А,50ХФА	– – 45-50 38-42
Крепежные: 1. Пуансонодержатель 2. Держатель пуансон-матрицы 3. Крышка 4. Подкладки 5. Хвостовик	Сталь 40Х ГОСТ 4543-71	– – – 45-50 45-50

3.1.4 Расчет усилий вырубки и выбор пресса

Определение усилия штамповки.

Суммарное усилие для изготовления детали можно определить по формуле:

$$\sum P_{изг.дет} = P_{выр} + P_{проб} + P_{прот} \quad (4)$$

где $P_{выр}$ – усилие, необходимое для вырубки детали;

$P_{проб}$ – усилие, необходимое для пробивки отверстия;

$P_{прот}$ – усилие, необходимое для проталкивания отхода и детали.

Усилие пробивки и вырубки можно определить по формуле:

$$P = L \cdot S \cdot \sigma_{cp} = L \cdot S \cdot \sigma_s \cdot (1 + k) \quad (5)$$

$L_{дет} = 2 \cdot (25 + 8) = 66$ мм – периметр вырубаемой детали;

$L_{отв} = 2 \cdot (3,5 + 2) = 11$ мм – периметр пробиваемого отверстия;

$S = 1$ мм – толщина материала. Следовательно, усилие вырубки:

$$P = 66 \cdot 1 \cdot 31,6 \cdot (1 + 0,06) = 221 \text{ кН} \approx 22535 \text{ кг}$$

$$\sigma_{cp} = 0,8 \cdot \sigma_s = 25,8 \text{ МПа}$$

$$\sigma_s = 310 \text{ МПа} = 31,6 \text{ кг} / \text{мм}^2 \text{ (сталь 10кп ГОСТ 503-81)}$$

Усилие пробивки:

$$P = 11 \cdot 1 \cdot 31,6 \cdot (1 + 0,06) = 36 \text{ кН} \approx 3670 \text{ кг}$$

Усилие проталкивания детали и отхода определим по следующей зависимости:

$$P_{прот} = k_{прот} \cdot P_{\Sigma} \quad (6)$$

где $k_{прот} = 0,06$ – коэффициент, учитывающий свойства материала;

P_{Σ} - усилие вырубки и пробивки:

$$\begin{aligned} P_{\Sigma} &= P_{выр} + P_{проб} \\ P_{\Sigma} &= 221 + 36 = 257 \text{ кН} \end{aligned} \quad (7)$$

$S = 1$ мм – толщина материала.

$$P_{прот} = 257 \cdot 0,06 = 15 \text{ кН} \approx 1529 \text{ кг}$$

Следовательно, суммарное усилие, которое необходимо для изготовления детали равно:

$$\sum P_{\text{изг.дет}} = 257 + 15 = 272 \text{ кН} \approx 27736 \text{ кг}$$

Определенное значение суммарного потребного усилия будет необходимо при подборе прессового оборудования.

$$P_{\text{пресса}} = 1,25 \cdot \sum P_{\text{изг.дет}} = 1,25 \cdot 272 = 340 \text{ кН} \quad (8)$$

Выбор прессы, его техническая характеристика.

В штампованном производстве для небольших деталей применяются механические прессы. К выбираемому прессу относятся следующие требования:

- нужное усилие штамповки $P_{\text{шт}}$ должно быть меньше или равно номинальному усилию $P_{\text{ном}}$, развиваемому прессом: $P_{\text{шт}} < P_{\text{ном}}$.
- величина хода ползуна должна соответствовать процессу штамповки.
- закрытая высота прессы должна соответствовать закрытой высоте штампа.
- габариты стола и ползуна прессы должны соответствовать размерам штампа, чтобы устанавливать и закреплять штамп, подавать заготовку. Отверстия в столе должны обеспечивать возможность выпадения детали или отходов.
- число ходов прессы должно обеспечивать высокую производительность работы.

Поскольку $P_{\text{шт}} = 340$ (кН), то выбираем пресс, у которого $P_{\text{ном}} = 60$ т.

Выбранный пресс соответствует основным, предъявляемым требованиям.

Таблица 5 – Параметры прессы КД2124

Номинальное усилие прессы, кН		650
Ход ползуна, мм		15-100
Число ходов ползуна в минуту		90
Максимальное расстояние между столом и ползуном в его нижнем положении при нормальном ходе, мм.		350
Расстояние от оси ползуна до станины, мм.		250
Габариты стола, мм.	B	500
	L	340
Размеры отверстия в столе, мм.	B1	100
	D	180
Размеры отверстия в ползуне для крепления штампа	d'	50
	L	650
Угол наклона станины α , град.		30
Масса прессы, кг		6650

Далее, так как деталь имеет изогнутый профиль под углом 90° , был спроектирован штамп для гибки ШГ-01.000.

3.2 Разработка конструкции гибочного штампа

3.2.1 Состав и принцип действия

Для гибки детали "Лепесток 2Г7.750.019" выбираем простой штамп без направляющих (рис. 15), поскольку деталь имеет простой профиль. Заготовка устанавливается в штамп по трафарету 3. Трафарет крепится к матрице с помощью винтов 5 и штифтов 6. Штамп при установке на прессе, матрица относительно пуансона позиционируется по согнутой ранее детали, или с помощью прокладок, толщиной равной материалу детали. Для изготовления деталей штампа применяли материалы указанные на таблице 6.

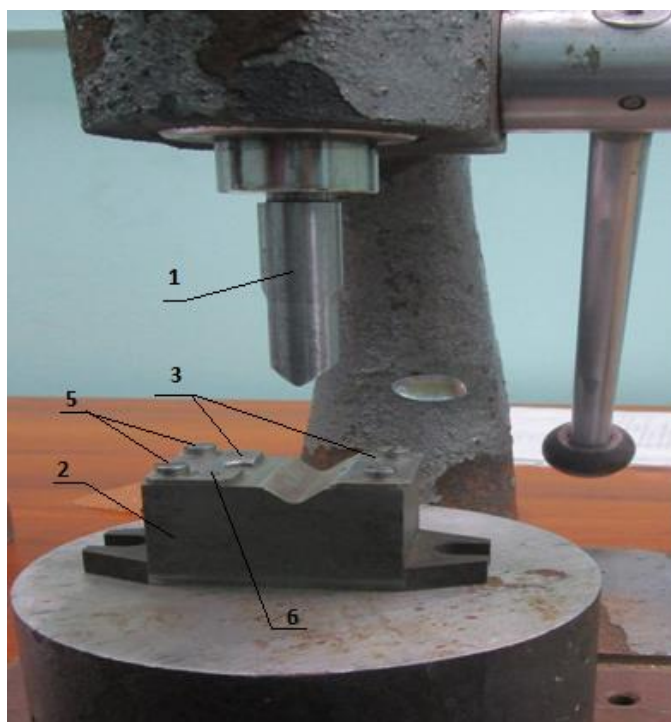


Рисунок 15 - Простой штамп без направляющих колонок ШГ-01.000

1 – пуансон, 2 – матрица, 3 –трафарет.

Таблица 6

Детали	Марка материала	Твердость HRC
Пуансон	Сталь X12МФ ГОСТ 5950-2000	56-58
Матрица	Сталь X12МФ ГОСТ 5950-2000	52-56
Трафарет	Сталь 40Х ГОСТ 4543-71	—

Считая, что гибка детали осуществляется в штампе одноугловой, угол пружинения принимаем по таблице 3.11 [5]: $[\Delta\alpha] = 0^\circ 30'$; отсюда рассчитывают угол

$$\alpha_p = 90^\circ - 0^\circ 30' = 89^\circ 30'$$

Усилие гибки:

$$P = (1,42 \times 31,6 \times 1 \times 28,65) / 1000 \times 10 = 120 \text{кз}$$

4 ИССЛЕДОВАНИЕ ТЕХНОЛОГИЧЕСКИХ ВОЗМОЖНОСТЕЙ ВЫРУБНОГО И ГИБОЧНОГО ШТАМПА

4.1 Точность вырубки

Для исследования технологических возможностей вырубного штампа, была произведена вырубка деталей "Лепесток 2Г7.750.019" в объеме 100 шт. Вырубка проводилась в Томском приборном заводе на прессе КД2124. Вырубка осуществлена соответственно с разработанной разверткой (рис.13) и контроль деталей выполнили, чтобы определить точность вырубки, остановимся, на контуре наружного по размеру c (рис.16) и внутреннего контура a и b . Для определения точности расположения отверстия наружного относительно внутреннего, будем определять по размеру d . Измерение выполняли на микроскопе УИМ - 21.

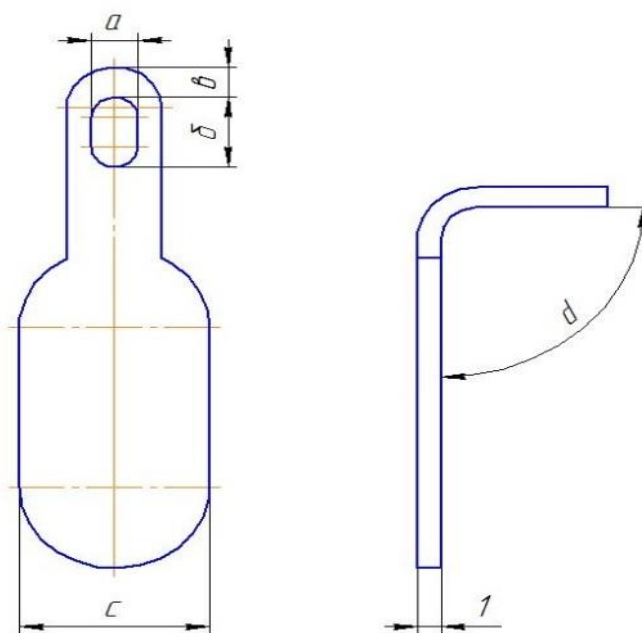


Рисунок 16 – Лепесток 2Г7.750.019

Таблица 7 – Исследуемые размеры детали Лепесток 2Г7.750.019

№	а	Б	В	с	α
1	2,113	3,63	1,477	7,773	86°
2	2,115	3,63	1,477	7,775	86°11'
3	2,116	3,63	1,478	7,777	86°12'
4	2,117	3,633	1,481	7,778	86°20'
5	2,117	3,633	1,481	7,778	86°20'
6	2,117	3,633	1,483	7,779	86°24'
7	2,117	3,633	1,483	7,779	86°25'
8	2,117	3,635	1,483	7,779	86°25'
9	2,117	3,635	1,483	7,781	86°26'
10	2,117	3,635	1,483	7,781	86°30'
11	2,117	3,635	1,484	7,782	86°30'
12	2,117	3,637	1,485	7,782	86°30'
13	2,117	3,637	1,485	7,782	86°33'
14	2,118	3,637	1,485	7,783	86°39'
15	2,118	3,637	1,485	7,783	86°40'
16	2,118	3,639	1,486	7,783	86°41'
17	2,118	3,639	1,486	7,784	86°46'
18	2,118	3,639	1,486	7,784	86°46'
19	2,118	3,639	1,486	7,785	86°46'
20	2,118	3,64	1,487	7,785	86°50'
21	2,119	3,64	1,488	7,785	86°54'
22	2,119	3,64	1,488	7,785	86°54'
23	2,119	3,64	1,488	7,785	86°54'
24	2,119	3,641	1,489	7,785	86°54'
25	2,119	3,641	1,489	7,785	86°55'
26	2,119	3,641	1,489	7,785	86°58'
27	2,119	3,641	1,489	7,785	86°6'
28	2,119	3,641	1,489	7,786	86°6'
29	2,119	3,641	1,49	7,786	86°8'
30	2,12	3,641	1,49	7,786	86°8'
31	2,12	3,641	1,49	7,786	86°9'
32	2,12	3,641	1,49	7,786	87°10'
33	2,121	3,643	1,49	7,786	87°14'
34	2,121	3,643	1,491	7,786	87°30'
35	2,121	3,643	1,491	7,786	87°36'
36	2,121	3,647	1,491	7,788	87°36'
37	2,121	3,647	1,491	7,788	87°40'
38	2,121	3,647	1,491	7,788	87°55'
39	2,121	3,648	1,491	7,79	87°57'
40	2,122	3,648	1,491	7,791	88°05'
41	2,122	3,648	1,491	7,791	88°12'
42	2,122	3,648	1,493	7,791	88°13'
43	2,122	3,648	1,493	7,792	88°15'

44	2,123	3,651	1,494	7,792	88°15'
45	2,123	3,651	1,494	7,792	88°50'
46	2,125	3,651	1,494	7,793	88°55'
47	2,125	3,651	1,494	7,793	89°
48	2,125	3,653	1,495	7,795	89°07'
49	2,126	3,653	1,495	7,795	89°15'
50	2,126	3,653	1,495	7,797	89°20'

Построение гистограммы и эмпирической кривой распределения погрешностей. [17]

По результатам измерений деталей выборки определяется:

Размах выборки R

$$R = x_{\max} - x_{\min} \quad (9)$$

Объем выборки

$$n = 50 \text{ штук}$$

Число интервала

$$f = 6$$

Ширина интервала

$$a = R/f \quad (10)$$

Построение теоретической кривой нормального распределения погрешностей определяется:

Выборочное среднее

$$\bar{x} = \frac{\sum_{i=1}^f x_i n_i}{n} \quad (11)$$

Среднее квадратическое отклонение $S = \sigma$

$$S = \sqrt{\frac{\sum_{i=1}^f n_i (x_i - \bar{x})^2}{n}} \quad (12)$$

$$t = \frac{|x_i - \bar{x}|}{S} \quad (13)$$

Теоретическая частота

$$n_i^T = \frac{n \cdot a}{S} \cdot Z_i \quad (14)$$

Проверка соответствия эмпирического распределения теоретическому нормальному

Для проверки соответствия эмпирического распределения теоретическому нормальному используется критерий χ^2

$$\chi^2 = \sum_{i=1}^m \frac{(n_i - n_i^T)^2}{n_i^T}, \quad (15)$$

где m – число сравниваемых частот,

n_i , n_i^T – соответственно эмпирическая и теоретическая частота i -го интервала значений x .

$$k = m - p - 1, \quad (16)$$

где p – число параметров теоретического распределения $p = 2$, $k = m - 3$.

Оценка качества настройки станка и определение вероятного процента брака при выполнении исследуемой операции

Для нормального распределения поля рассеивания погрешностей определяется:

$$\omega_c = 6\sigma \quad (17)$$

Выборочное среднее квадратическое отклонение S

$$\sigma = Z_2 \cdot S, \quad (18)$$

Z_2 – коэффициент, принимаемый в зависимости от объема выборки

$$Z_2 = 1,25$$

Необходимым условием обработки деталей без брака является:

$$\omega_c < T, \quad (19)$$

где T – допуск на размер.

Вторым условием обработки деталей без брака является

$$\Delta_{н.р.} < \Delta_{н.д} \quad (20)$$

Фактическая погрешность $\Delta_{н.р.}$

$$\Delta_{н.ф.} = \left| \bar{x} - \frac{x_{в.} + x_{н.}}{2} \right|, \quad (21)$$

где $x_{в.}$, $x_{н.}$ – наибольший и наименьший предельные размеры детали по чертежу.

Допустимая погрешность $\Delta_{н.д.}$

$$\Delta_{н.д.} = \frac{T}{2} - \frac{\omega_c}{2} \quad (22)$$

Таблица 8

№	x_{max}	x_{min}	R	a	\bar{x}	$\sigma = S$	χ^2	k	$\Delta_{н.ф.}$	$\Delta_{н.д.}$	σ	ω_c	T
с	7,797	7,773	0,024	0,004	7,785	0,00522	1,68	1	0,03	0,164	0,006	0,036	0,36
б	3,653	3,63	0,023	0,0038	3,641	0,0064	2,16	3	0,009	1,48	0,008	0,048	0,3
в	1,495	1,477	0,018	0,003	1,488	0,0046	6,98	2	0,014	0,74	0,0057	0,03	0,2
а	2,126	2,113	0,013	0,0022	2,119	0,0028	4,91	2	0,006	0,116	0,0027	0,016	0,25

Таблица 9

№	Интервалы размеров		Среди на интервала, x_i	Эмпирическая частота, n_i	t	Z_t	Теоретическая частота, n_i^T	Теоретическая частота, n_i^T (округл.)
	От	до						
с	7,773	7,777	7,775	3	1,92	0,0632	2,42	2
	7,777	7,781	7,779	7	1,15	0,2059	7,89	8
	7,781	7,785	7,783	17	0,38	0,3712	14,22	14
	7,785	7,789	7,787	11	0,38	0,2059	14,22	14
	7,789	7,793	7,791	9	1,15	0,3989	7,89	8
	7,793	7,797	7,795	3	1,92	0,0632	2,42	2
а	2,113	2,115	2,114	2	1,78	0,0818	3,21	3
	2,115	2,117	2,116	11	1,07	0,2251	8,84	9
	2,117	2,120	2,119	16	0	0,3989	15,67	16
	2,120	2,122	2,121	10	0,71	0,3101	12,18	12
	2,122	2,124	2,123	6	1,43	0,1435	5,64	6
	2,124	2,126	2,125	5	2,14	0,0529	2,08	2
б	3,63	3,634	3,632	7	1,41	0,1476	4,38	5
	3,634	3,638	3,636	8	0,78	0,2943	8,74	9
	3,638	3,641	3,639	9	0,31	0,3802	11,29	11
	3,641	3,645	3,643	12	0,31	0,3802	11,29	11
	3,645	3,649	3,647	8	0,93	0,2589	7,69	8

	3,649	3,653	3,651	7	1,56	0,1182	4,51	5
в	1,477	1,48	1,478	3	1,904	0,0656	2,13	1
	1,48	1,483	1,481	7	1,304	0,1714	5,59	4
	1,483	1,486	1,484	9	0,652	0,0652	10,53	10
	1,486	1,489	1,487	9	0,0	0,3989	13,01	13
	1,489	1,492	1,490	13	0,869	0,0652	10,53	12
	1,492	1,495	1,493	9	1,304	0,1714	5,59	7

Таблица 10

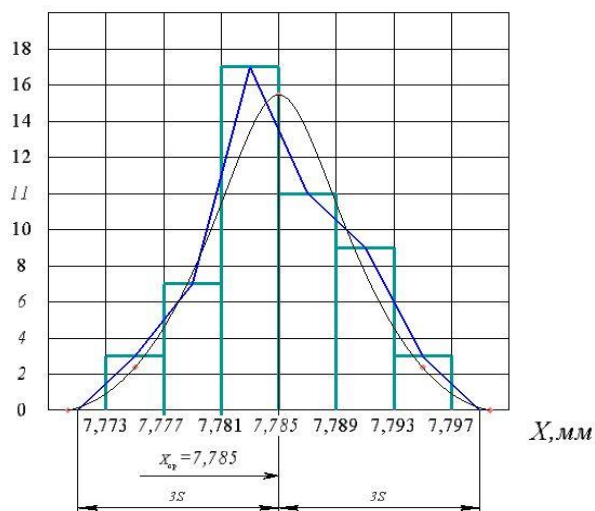
Характерные точки		Абсцисса		Ордината		
Вершина кривой	x	a	2,120	$n_i^T = 0,4 \frac{n \cdot a}{S}$	a	15,7
		б	3,641		б	11,87
		в	1,488		в	13,04
		с	7,785		с	15,32
Точка перегиба	$x \pm S$	a	2,117; 2,122	$n_i^T = 0,24 \frac{n \cdot a}{S}$	a	9,43
		б	3,635; 3,647		б	7,12
		в	1,483; 1,493		в	7,83
		с	7,780; 7,790		с	9,19
Точка перегиба	$x \pm 2S$	a	2,113; 2,125	$n_i^T = 0,054 \frac{n \cdot a}{S}$	a	2,12
		б	3,628; 3,654		б	1,6
		в	1,479; 1,497		в	1,76
		с	7,774; 7,795		с	2,07
—	$x \pm 3S$	a	2,111; 2,127	n_i^T	a	0
		б	3,622; 3,660		б	0
		в	1,474; 1,502		в	0
		с	7,769; 7,801		с	0

Таблица 11

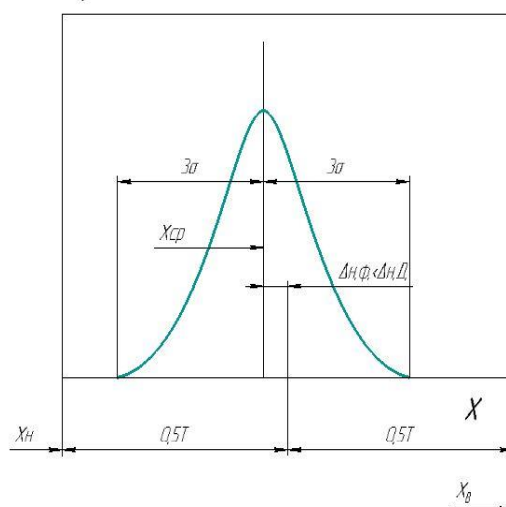
№	Интервалы размеров		n_i	n_i^T	$ n_i - n_i^T $	$(n_i - n_i^T)^2$	$\frac{(n_i - n_i^T)^2}{n_i^T}$
	От	до					
а	2,113	2,115	13 $\begin{cases} 2 \\ 11 \end{cases}$	12 $\begin{cases} 3 \\ 9 \end{cases}$	1	1	0,08
	2,115	2,117					
	2,117	2,120	16	16	0	0	0
	2,120	2,122	10	12	2	4	0,33
	2,122	2,124	6	6	0	0	0
	2,124	2,126	5	2	3	9	4,5
							$\chi^2=4,91$
б	3,63	3,634	7	5	2	4	0,8
	3,634	3,638	8	9	1	1	0,11
	3,638	3,641	9	11	2	4	0,36
	3,641	3,645	12	11	1	1	0,09

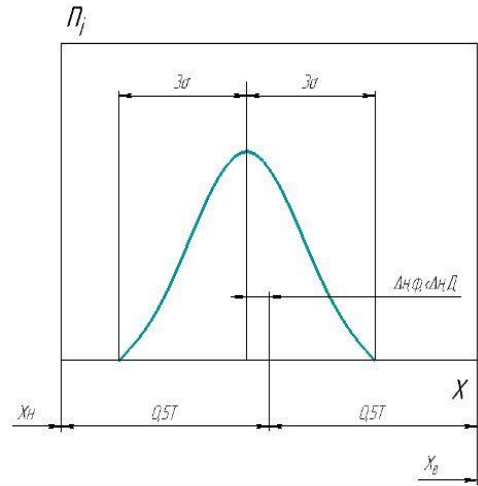
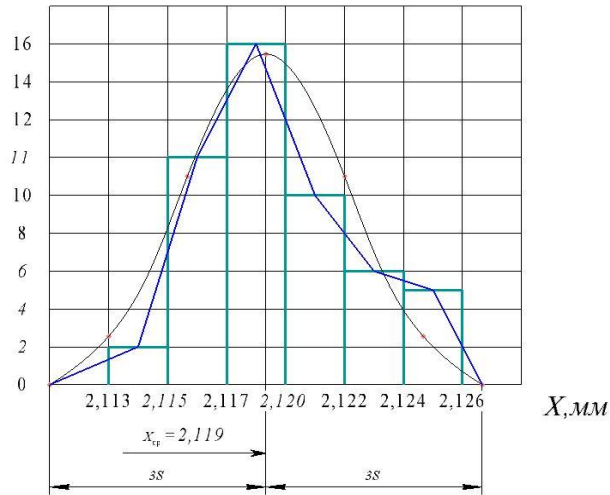
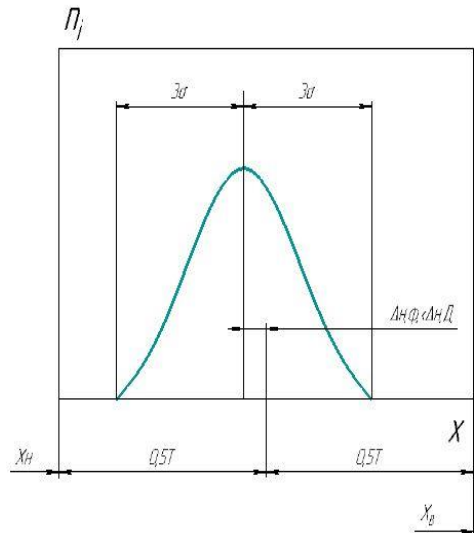
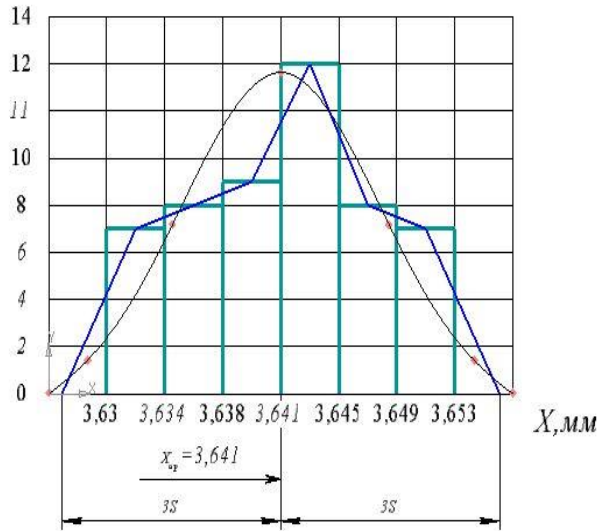
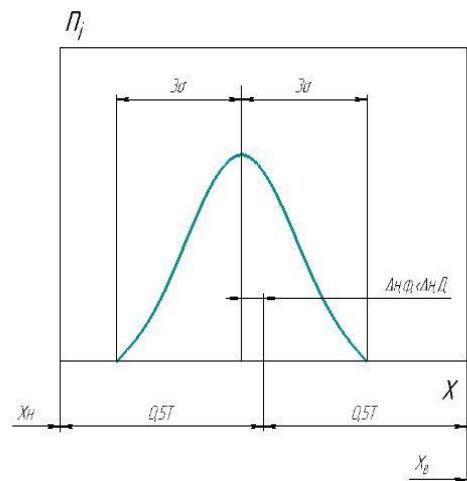
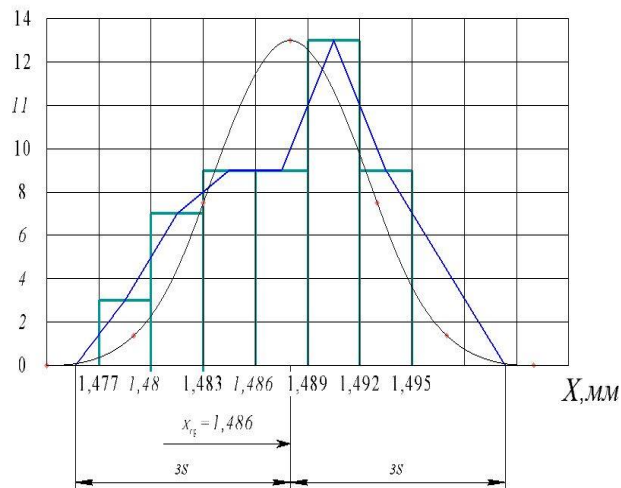
	3,645	3,649	8	8	0	0	0
	3,649	3,653	7	5	2	4	0,8
							2,16
B	1,477	1,48	$10 \left\{ \begin{matrix} 3 \\ 7 \end{matrix} \right\}$	$5 \left\{ \begin{matrix} 1 \\ 4 \end{matrix} \right\}$	5	25	5
	1,48	1,483					
	1,483	1,486	9	10	1	1	0,1
	1,486	1,489	9	13	4	16	1,23
	1,489	1,492	13	12	1	1	0,08
	1,492	1,495	9	7	2	4	0,57
							$\chi^2=6,98$
c	7,773	7,777	$10 \left\{ \begin{matrix} 3 \\ 7 \end{matrix} \right\}$	$10 \left\{ \begin{matrix} 2 \\ 8 \end{matrix} \right\}$	0	0	0
	7,777	7,781					
	7,781	7,785	17	14	3	9	0,64
	7,785	7,789	11	14	3	9	0,64
	7,789	7,793	$12 \left\{ \begin{matrix} 9 \\ 3 \end{matrix} \right\}$	$10 \left\{ \begin{matrix} 8 \\ 2 \end{matrix} \right\}$	2	4	0,4
7,793	7,797						
							$\chi^2=1,68$

n_i, n_i^T



π_i



n_i, n_i^T  n_i, n_i^T  n_i, n_i^T 

Гистограмма, эмпирическая
кривая и кривая нормального
распределения размеров

51

Вероятность брака деталей по
кривым нормального
распределения размеров

Из исследованной работы, точность вырубki соответствует точности детали.

4.2 Точность гибки

Для исследования технологических возможностей гибочного штампа, из общего количества вырубленных деталей 100 шт., 50 шт. деталей подверглись к гибке на ручном прессе МВ 20, так как соответственно (рис.13) деталь имеет изогнутый профиль под углом 90°. Измерение выполняли на микроскопе УИМ - 21.

Угол гибки 90°

$$x_{max} = 89,33 \quad x_{min} = 86$$

$$R = x_{max} - x_{min} = 89,33 - 86 = 3,33$$

$$a = \frac{R}{f} = \frac{3,33}{6} = 0,56 \quad \bar{x} = \frac{\sum_{i=1}^f x_i n_i}{n} = 87,21$$

$$\sigma = S = 0,98 \quad t = \frac{|x_i - \bar{x}|}{S} = \frac{|x_i - 87,21|}{0,98}$$

$$n_i^T = \frac{n \cdot a}{S} \cdot Z_t = \frac{50 \cdot 0,56}{0,98} \cdot Z_t$$

Таблица 12

Интервалы размеров		Средина на интервал а, x_i	Эмпирическая частота, n_i	t	Z_t	Теоретическая частота, n_i^T	Теоретическая частота, n_i^T (округл.)
От	до						
86	86,56	86,28	17	0,95	0,2541	7,26	8
86,56	87,12	86,84	14	0,38	0,3712	10,6	11
87,12	87,68	87,4	6	0,19	0,3918	11,19	11
87,68	88,24	87,96	4	0,76	0,2989	8,54	9
88,24	88,8	88,52	3	1,78	0,0818	2,34	3
88,8	89,36	89,08	7	1,91	0,0644	1,87	2

Таблица 13

Характерные точки	Абсцисса	Ордината
Вершина кривой	$x=87,21$	$n_i^T = 0,4 \frac{n \cdot a}{S} = 11,43$
Точка перегиба	$x \pm S = (86,23; 88,19)$	$n_i^T = 0,24 \frac{n \cdot a}{S} = 6,86$
Точка перегиба	$x \pm 2S = (85,25; 89,17)$	$n_i^T = 0,054 \frac{n \cdot a}{S} = 1,54$
-	$x \pm 3S = (84,27; 90,15)$	$n_i^T = 0$

Таблица 14

Интервалы размеров		n_i	n_i^T	$ n_i - n_i^T $	$(n_i - n_i^T)^2$	$\frac{(n_i - n_i^T)^2}{n_i^T}$
От	до					
86	86,56	17	8	9	81	10,1
86,56	87,12	14	11	3	9	0,82
87,12	87,68	6	11	5	25	2,27
87,68	88,24	7 $\begin{cases} 4 \\ 3 \end{cases}$	12 $\begin{cases} 9 \\ 3 \end{cases}$	5	25	2,08
88,24	88,8					
88,8	89,36	7	2	5	25	12,5
						$\chi^2 = 27,5$

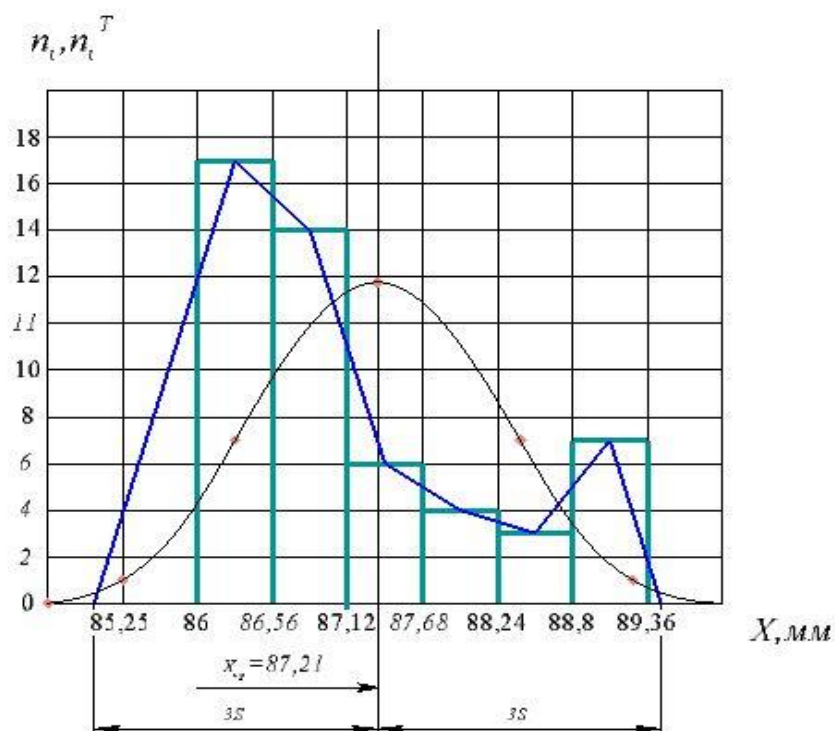


Рисунок 25 – Гистограмма, эмпирическая кривая и кривая нормального распределения размеров

$$\sigma = Z_2 \cdot S = 1,25 \cdot 0,98 = 1,225$$

$$\omega_c = 6 \cdot \sigma = 6 \cdot 1,225 = 7,35$$

$$T = 1,5$$

$$\omega_c > T$$

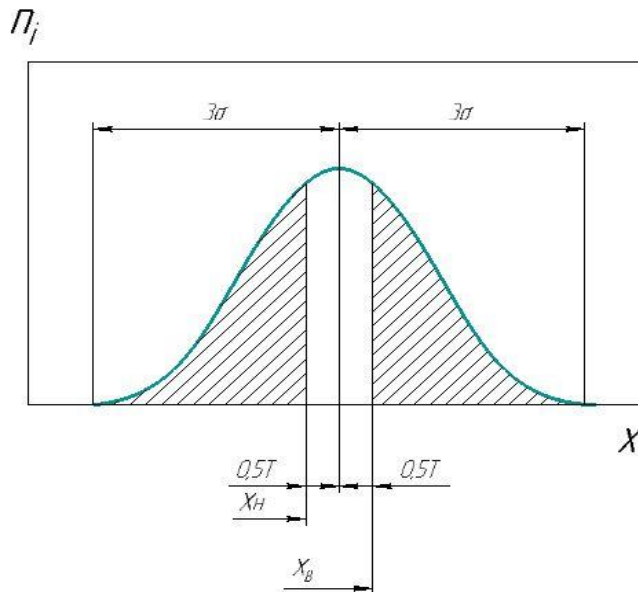
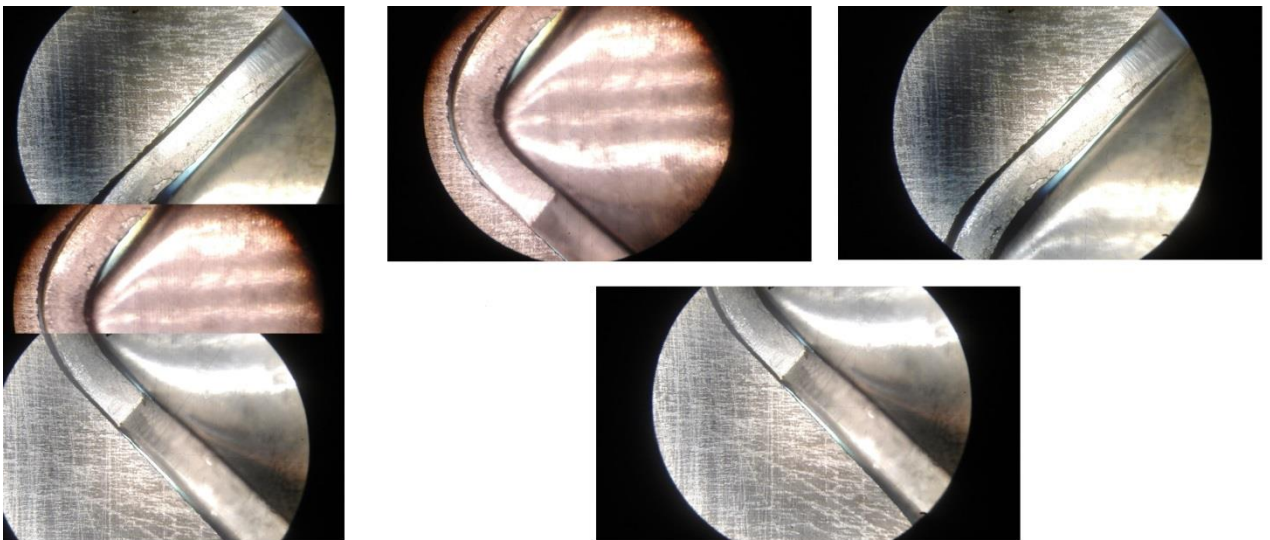
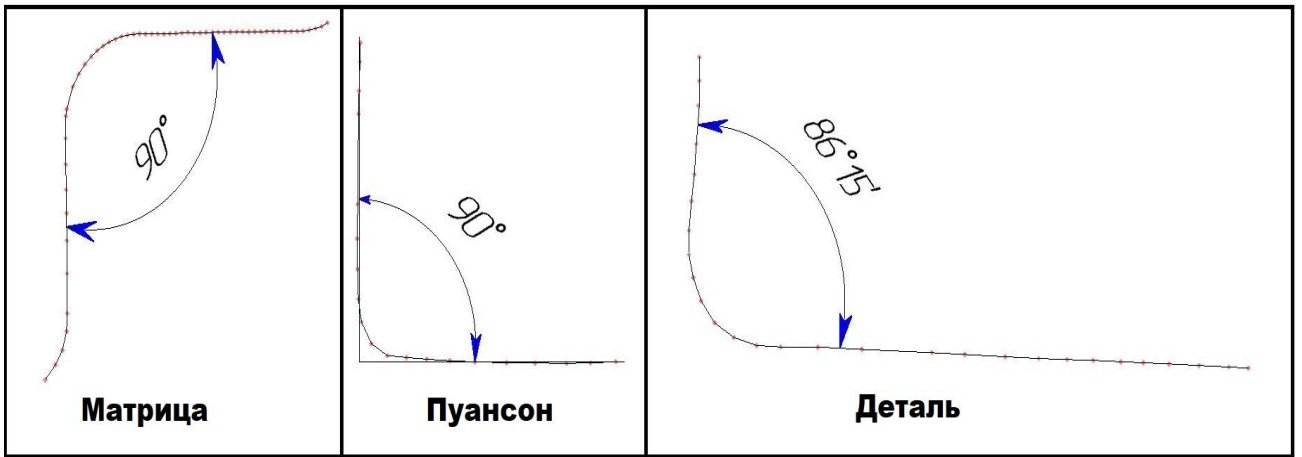


Рисунок 26 – Вероятность брака деталей по кривым нормального распределения размеров

Из проведенного исследования, точность гибки не соответствует точности детали, так как угол детали после гибки меньше угла матрицы и пуансона. По теории всегда есть упругое восстановление. Деталь должна получить пружинения. Для исследования этого вопроса, был изучен профиль матрицы и пуансона по средним плоскостям. В увеличенном размере показана, что угол матрицы 90° , пуансона 90° , а угол детали $\min = 86^\circ$, $\max = 89^\circ$.



Размеры пуансона	
x	y
130,700	40,622
129,896	40,587
129,412	40,580
128,151	40,585
127,525	40,595
126,260	40,617
125,466	40,644
124,740	40,685
124,100	40,730
123,500	40,780
123,000	41,082
122,683	41,646
122,587	42,235
122,562	43,004
122,552	43,785
122,566	44,684
122,591	47,000
122,608	47,592
122,636	48,348
122,648	48,841

Размеры матрицы			
x	y	x	y
129,000	52,060	123,600	51,754
128,800	51,957	123,400	51,754
128,600	51,902	123,200	51,757
128,400	51,865	123,000	51,757
128,200	51,835	122,800	51,757
128,000	51,827	122,600	51,748
127,800	51,823	122,400	51,722
127,600	51,823	122,200	51,687
127,400	51,823	122,000	51,620
127,200	51,823	121,800	51,538
127,000	51,823	121,600	51,433
126,800	51,818	121,400	51,300
126,600	51,818	121,200	51,143
126,400	51,818	121,000	50,945
126,400	51,814	120,800	50,680
126,200	51,814	120,600	50,340
126,000	51,814	120,400	49,786
125,800	51,809	120,369	49,535
125,600	51,807	120,362	48,942
125,400	51,800	120,366	48,241
125,200	51,798	120,383	47,549
125,000	51,795	120,392	46,917
124,800	51,790	120,400	46,184
124,600	51,783	120,406	45,293
124,400	51,800	120,413	44,214
124,200	51,777	120,393	43,733
124,000	51,773	120,254	43,225
123,800	51,767	120,025	42,827

Размер детали	
x	y
127,348	56,385
126,700	56,413
125,727	56,454
124,733	56,497
123,887	56,528
123,145	56,556
122,237	56,593
121,382	56,613
120,443	56,643
119,348	56,690
118,010	56,751
116,932	56,798
115,710	56,838
114,626	56,888
113,178	56,950
111,960	56,950
111,163	56,995
110,418	57,207
109,785	57,600
109,340	58,195
109,082	58,818
108,665	59,433
108,940	60,083
109,022	60,873
109,116	61,600
109,182	62,413
109,244	63,445
109,282	64,115

**ЗАДАНИЕ ДЛЯ РАЗДЕЛА
«ФИНАНСОВЫЙ МЕНЕДЖМЕНТ, РЕСУРСОЭФФЕКТИВНОСТЬ И
РЕСУРСОСБЕРЕЖЕНИЕ»**

Студенту:

Группа	ФИО
8ЛМ51	Сандибай Алия Исенбайкызы

Институт	ИК	Кафедра	ТМСПР
Уровень образования	Магистр	Направление/специальность	Машиностроение

Исходные данные к разделу «Финансовый менеджмент, ресурсоэффективность и ресурсосбережение»:

<p>1. Стоимость ресурсов научного исследования (НИ): материально-технических, энергетических, финансовых, информационных и человеческих</p> <p>2. Нормы и нормативы расходования ресурсов</p> <p>3. Используемая система налогообложения, ставки налогов, отчислений, дисконтирования и кредитования</p>	<p><i>Работа с информацией, представленной в российских и иностранных научных публикациях</i></p>
--	---

Перечень вопросов, подлежащих исследованию, проектированию и разработке:

<p>1. Оценка коммерческого и инновационного потенциала НТИ</p>	<p>1. SWOT-анализ 2. Инициация проекта</p>
<p>2. Планирование процесса управления НТИ: структура и график проведения, бюджет, риски и организация закупок</p>	<p><i>Бюджет научно – технического исследования (НТИ)</i></p> <p>1. Расчет материальных затрат НТИ 2. Расчет амортизационных выплат 3. Основная заработная плата исполнителей темы 4. Отчисления на социальные нужды 5. Накладные расходы 6. Формирование бюджета затрат научно – исследовательского проекта</p>
<p>3. Определение ресурсной, финансовой, экономической эффективности</p>	<p><i>Оценка сравнительной эффективности исследования.</i></p> <p><i>Сравнительная оценка характеристик вариантов исполнения проекта</i></p>

Дата выдачи задания для раздела по линейному графику

Задание выдал консультант:

Должность	ФИО	Ученая степень, звание	Подпись	Дата
Доцент	Спицын В.В	кандидат философских наук		

Задание принял к исполнению студент:

Группа	ФИО	Подпись	Дата
8ЛМ51	Сандибай А.И.		

5 СРАВНИТЕЛЬНЫЙ ЭКОНОМИЧЕСКИ АНАЛИЗ ИЗГОТОВЛЕНИЯ ДЕТАЛЕЙ С ПОМОЩЬЮ ЛАЗЕРНОЙ РЕЗКОЙ И ШТАМПОВКИ

Расчет технологической себестоимости.

1. Состав затрат

Определение затрат на изготовление детали производится путем составления калькуляции по отдельным статьям затрат всех видов необходимых ресурсов. Калькуляция является основным документом, на основании которого осуществляется планирование и учет затрат.

Калькуляция плановой себестоимости изготовления детали в соответствии с методическими рекомендациями по планированию, учету и калькулированию себестоимости научно-технической продукции составляется по следующим статьям:

- ✓ материалы и покупные изделия;
- ✓ основная заработная плата;
- ✓ дополнительная заработная плата;
- ✓ отчисления в социальные фонды;
- ✓ расходы на электроэнергию;
- ✓ амортизационные отчисления;
- ✓ цеховые расходы.

2. Формирование затрат, включаемых в себестоимость

2.1 Затраты на материалы

Стоимость материалов формируется исходя из цены их приобретения и платы за транспортировку, осуществляемую сторонними организациями. При разработки проекта использовались материалы, представленные в таблице 1.

Таблица 15. Расходные материалы.

Наименование	Единица измерения	Количество	Цена за единицу, руб.	Стоимость, руб.
Заготовка	шт.	1	3,5	3,5
Итого				3,5

2.2 Затраты на оплату труда

Заработная плата производственных рабочих с дополнительной зарплатой и начислениями:

$$Z_n = Z_o \cdot \kappa_{\text{дзн}} \cdot \kappa_p \cdot \kappa_n, \quad (1)$$

где Z_n - полная заработная плата;

Z_o - основная заработная плата;

$\kappa_{\text{дзн}}$ - коэффициент, учитывающий дополнительную заработную плату ($\kappa_{\text{дзн}} = 1,1$);

κ_p - районный коэффициент ($\kappa_p = 1,3$);

κ_n - коэффициент премирования ($\kappa_n = 1,2$).

$$Z_o = \sum \frac{C_{\text{ч}i} \cdot t_{\text{ум}i}}{3600},$$

где $C_{\text{ч}i}$ - стоимость одного часа производственного рабочего;

$t_{\text{ум}i}$ - штучное время операции.

Тогда

$$Z_{\text{о.лазер}} = \frac{200 \cdot 30}{3600} = 1,6 \text{ руб.},$$

$$Z_{\text{о.штамп}} = \frac{100 \cdot 10}{3600} = 0,27 \text{ руб.},$$

$$Z_{\text{н.лазер}} = Z_{\text{о.лазер}} \cdot \kappa_{\text{дзн}} \cdot \kappa_p \cdot \kappa_n = 1,6 \cdot 1,1 \cdot 1,3 \cdot 1,2 = 2,8 \text{ руб.}$$

$$Z_{\text{н.штамп}} = Z_{\text{о.штамп}} \cdot \kappa_{\text{дзн}} \cdot \kappa_p \cdot \kappa_n = 0,27 \cdot 1,1 \cdot 1,3 \cdot 1,2 = 0,46 \text{ руб.}$$

2.3 Единый социальный налог

Единый социальный налог: 30% от суммы затрат на оплату труда работников, т.е. Лазер = 0,84 руб., Штмп = 0,14

2.4 Затраты на электроэнергию

Затраты на электроэнергию состоят из затрат на электроэнергию при работе оборудования во время изготовления детали.

Затраты на электроэнергию при работе оборудования для технологических целей рассчитывают по формуле:

$$\mathcal{E}_{об} = P_{об} \cdot \mathcal{C}_э \cdot t_{об},$$

где $\mathcal{E}_{об}$ – затраты на электроэнергию, потребляемую оборудованием, руб.;

$P_{об}$ – мощность, потребляемая оборудованием, кВт;

$\mathcal{C}_э$ – тарифная цена за 1кВт·час, $\mathcal{C}_э = 4,3$ руб./кВт·час;

$t_{об}$ – время работы оборудования, час.

Мощность, потребляемая оборудованием, определяется по формуле:

$$P_{об} = P_{уст. об} \cdot K_c,$$

где $P_{об}$ – мощность, потребляемая оборудованием, кВт;

$P_{уст. об}$ – установленная мощность оборудования, кВт;

K_c – коэффициент спроса, зависит от количества загрузки групп электроприемников, для технологического оборудования малой мощности,

$$K_c = 0,85$$

Затраты на электроэнергию для технологических целей приведены в таблице 2.

Таблица 16. Затраты на электроэнергию для технологических целей

Наименование оборудования	Время работы оборудования, час, $t_{шт}$	Потребляемая мощность, $P_{об}$, кВт	Затраты, $\mathcal{E}_{об}$, руб.
Пресс КД2122	0,0027	1,7	0,02
Лазер ЛС-1	0,0083	6,8	0,2

2.5 Цеховые расходы

К данным расходам относят затраты на другие расходы, не относящиеся к ранее перечисленным прямым статьям.

Цеховые затраты составляют 50% от суммы полной заработной платы и социальных отчислений.

$$C_{цр} = (C_{пол} + C_{соц}) \cdot 0,5$$

$$C_{цр.лазер} = (2,8 + 0,84) \cdot 0,5 = 1,82 \text{ руб.}$$

$$C_{цр.штамп} = (0,46 + 0,14) \cdot 0,5 = 0,3 \text{ руб.}$$

Технологическая себестоимость

Калькуляция плановой себестоимости рассчитывается в таблице 17.

Таблица 17. Плановая себестоимость.

Наименование статей затрат	Сумма, руб.(Лазер)	Сумма, руб.(Штамп)
Материалы	3,5	3,5
Полная заработная плата	2,8	0,46
Отчисления в социальные фонды	0,84	0,14
Расходы на электроэнергию	0,2	0,02
Цеховые расходы	1,82	0,3
Итого технологическая себестоимость	9,16	4,42

$$C_{\text{штамп}} = \frac{200000}{n} + 4.42$$

Таблица 18

Количество, шт	5000	10000	15000	20000	40000	60000	80000	100000	120000
Сумма, руб.	44,42	20,42	17,75	14,42	9,42	7,75	6,92	6,42	6,09

График зависимости себестоимости детали от программы выпуска

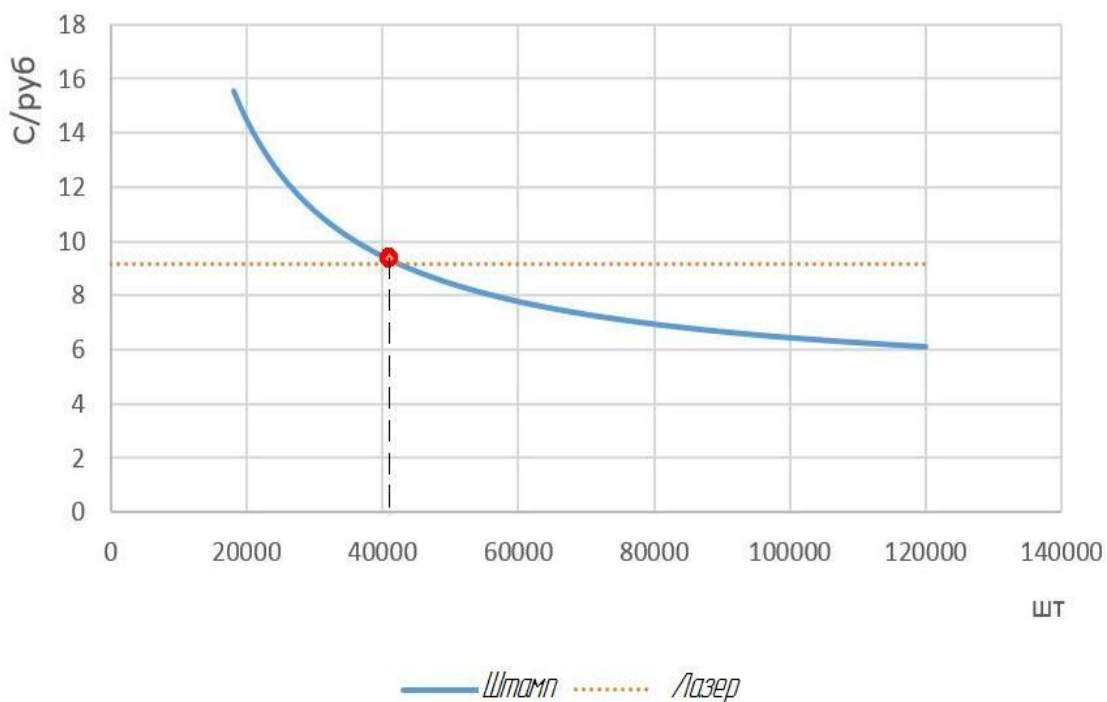


График зависимости себестоимости детали от программы выпуска, показывает, что критическая точка детали изготовления равна 42194 шт. Исходя из этого, до критической точки выгодно использовать лазерную резку, если количество детали превышает точку, то соответственно изготовление штамповкой выгодней.

5.1 Анализ конкурентных технических решений с позиции ресурсоэффективности и ресурсосбережения

Постоянное увеличение объемов производства, стремление к улучшению качества, увеличению производительности труда и сокращение сроков технологической подготовки производства приводят к необходимости применения высокоэффективных способов производства, основанных на инновационных наукоемких технологиях. Одним из таких способов является лазерная резка и обработка давлением – холодная листовая штамповка.

Холодная листовая штамповка является самостоятельным видом обработки материалов давлением, объединяющим ряд технологических процессов, осуществляемых холодной пластической деформацией при помощи различного вида штампов, непосредственно деформирующих материал и выполняющих требуемую операцию.

Операции листовой штамповки осуществляются с помощью специального инструмента-приспособления, который называется штампом. С помощью штампа заготовка приобретает форму и размеры, соответствующие поверхности или контуру рабочих элементов штампа.

Вырубные штампы: области применения

Вырубные штампы относятся к высокопроизводительному неэнергоёмкому оборудованию, что существенно расширяет сферу их применения. Высокое качество металл заготовок, технологический процесс изготовления которых предусматривает применение вырубных штампов, позволяет использовать продукты в следующих промышленных областях:

- В автомобилестроении;
- В строительстве;

- В полиграфическом производстве;
- В изготовлении оборудования из металла для разных производственных сегментов, и прочих областей хозяйствования.

Вырубные штампы могут применяться, как на стадии заготовки товара, так и на конечном этапе технологического процесса. Изготовление и применение вырубных штампов характеризуется несколькими конкурентными преимуществами над альтернативными способами металлообработки, например, над точением, шлифованием и фрезерованием, которые заключаются в минимальной энергоемкости самого процесса и высокой скорости его исполнения. И еще, эксплуатация штампов для вырубки исключает выработку стружки, поэтому оставляет небольшое количество отходов, которые не сложно утилизировать.

Лазерная резка – современная технология раскроя металла. Этот способ является очень быстрым, удобным и экономичным.

Лазерная резка производится путем локального разогрева металла, сфокусированным на его поверхность лазерным излучением. В области воздействия лазерного луча металл нагревается до первой температуры разрушения – плавления. С дальнейшим поглощением излучения происходит расплавление металла, и фазовая граница плавления перемещается вглубь материала. В то же время энергетическое воздействие лазерного луча приводит к дальнейшему увеличению температуры, достигающей второй температуры разрушения – кипения, при которой металл начинает активно испаряться.

Данный штамп проектируется для получения детали Лепестка (2г7.750.019). Проект выполнен в рамках хоз.договора Томского политехнического университета и ЗАО Приборным заводом в 2016 г.

Электрический контакт используется для корпусов радиопомеха.

Эту деталь так же можно получить штамповкой или лазерной резкой. Сравнивая эти два метода можно сказать, что при штамповке более высокая производительность и наименьшая себестоимость.

Конкурентным заводом является Новосибирский завод «Электроприбор». Данный завод имеет полный комплекс услуг по проектированию и изготовлению литейных форм, штампов и технологической оснастки, а также производит ремонт прессового и металлообрабатывающего оборудования.

Производство по изготовлению штампов и форм оснащено современным высокопроизводительным оборудованием с ПУ, за счет этих оборудований штампы можно проектировать и эксплуатировать за короткий срок:

- электроэрозионные проволочно-вырезные станки AQ325L с точностью обработки до 0,004 мм, чистотой поверхности Ra = 0,5 и глубиной резания до 220 мм;
- координатно-прошивочный станок LN1 фирмы «Sodick»;
- фрезерные обрабатывающие центры SMV-850 Siemens (возможно изготовление по 3D модели);
- имеет камерные печи для термообработки металлов;
- пресс КД2124.

Таблица 19 – Оценочная карта для сравнения конкурентных технических решений (разработок).

Критерии оценки	Вес критерия	Баллы		Конкурентоспособность	
		Б _ф	Б _к	К _ф	К _к
1	2	4	5	8	10
Технические критерии оценки ресурсоэффективности					
1.Повышение производительности труда пользователя	0,15	3	4	0,45	0,6
2.Простота технологии получения детали	0,1	2	4	0,2	0,4
3.Энергоэкономичность	0,07	3	2	0,21	0,14
4. Надежность	0,05	4	3	0,2	0,15
5. Уровень шума	0,05	1	3	0,05	0,15
6.Экологичность обработки	0,15	4	3	0,6	0,45

7. Область применения обработки	0,15	3	3	0,45	0,45
Экономические критерии оценки эффективности					
1. Конкурентоспособность продукта	0,13	4	4	0,52	0,52
2. Цена	0,1	3	3	0,3	0,3
3. Финансирование научной разработки	0,05	4	4	0,2	0,2
Итого	1	35	38	3,18	3,21

Анализ конкурентных технических решений определяется по формуле:

$$K = \sum V_i \cdot B_i, \quad (23)$$

где K – конкурентоспособность научной разработки или конкурента;

V_i – вес показателя (в долях единицы);

B_i – балл i -го показателя.

По сравнению с лазерной резкой, холодная штамповка имеет ряд преимуществ:

в техническом отношении:

- хорошее качество поверхности и допуски на размеры;
- получение жестких и легких деталей;
- получение деталей с высокой прочностью;
- возможность проведения пуклевки, вытяжных работ.

в экономическом отношении:

- экономное использование материала, небольшие отходы;
- высокая производительность оборудования с механизацией и автоматизацией производственного процесса;
- низкая стоимость изделий.

5.2 SWOT-анализ

Холодная штамповка – это наиболее прогрессивный метод обработки давлением, так как он позволяет получить детали, не требующие в большинстве случаев дальнейшей обработки резанием. Холодной листовой штамповкой

изготавливают как крупные, так и мелкие детали (рамы и кузова автомобилей, шасси самолетов, элементы обшивки судов, детали часовых механизмов и др.).

Листовая штамповка дает большую экономию в использовании металла, обеспечивая в то же время высокую производительность.

Поверхностный слой металла не окисляется. Изделия получаются более точными по размерам и с меньшей шероховатостью поверхности. Отсутствует операция нагрева металла.

Но, не смотря на все преимущества обработки, есть и слабые стороны. Это длительный процесс наладки штампа/пресса. А значит высокая стоимость малых партий деталей. Наибольший эффект она дает при массовом и крупносерийном производстве.

Таблица 20 –Матрица SWOT

	<p>Сильные стороны научно исследовательского проекта:</p> <p>С1. Сравнительная простота механизации и автоматизации процесса, обеспечивает высокую производительность;</p> <p>С2. Высокая работоспособность изделия;</p> <p>С3. Достаточно высокая точность размеров и качество поверхности, позволяющие до минимума сократить отделочные операции обработки резанием;</p> <p>С4. Снижение себестоимости изделия</p>	<p>Слабые стороны научно исследовательского проекта:</p> <p>Сл1. Ограничение по толщине;</p> <p>Сл2. Возникновение остаточного напряжения в материалах, повышение их хрупкости;</p> <p>Сл3. Ограничение по габаритам;</p> <p>Сл4.Вероятность получения брака;</p>
--	--	---

<p>Возможности:</p> <p>В1. Использование инновационной инфраструктуры ТПУ(т.е использование научного оборудования);</p> <p>В2. Более гибкий и точный процесс конструирования;</p> <p>В3. Возможность участие в грантах, для повышения производительности изделия;</p> <p>В4. Появление дополнительного спроса на новый продукт;</p>	<p>С1В2 Оптимальное распределение затрат материалов, времени и средств труда при изготовлении продукции;</p> <p>С4 В2 – Вероятность расширения количества поставщиков (снижение себестоимости изделия);</p> <p>С2В3 Участие в грантах приводят к улучшению высокой работоспособности изделия;</p>	<p>В1Сл4 – Новейшее оборудование, позволит на ранних стадиях исследование, выявить и предотвратить появление брака</p>
<p>Угрозы:</p> <p>У1. Вероятность появления более высокооплачиваемой предложений на рынке, так как в данном направлении ведется большое количество исследований.</p> <p>У2. Отсутствие оборудования для массового производства;</p>		

5.3 Инициация проектом

5.3.1 Цели и результат проекта

В получении результата заинтересованы следующие стороны, представленные в таблице 3.

Таблица 21 – Заинтересованные стороны проекта

Заинтересованные стороны проекта	Ожидания заинтересованных сторон
Университет	Наличие НИОКР
Магистрант	Защита магистерского диплома. Получение высшего образования
Потребители	Низкая стоимость изделий по сравнению, с изделиями полученными стандартными методами.
Государство	Возможность импортозамещение

В таблице 22 представлена информация о иерархии целей проекта и критериях достижения целей.

Таблица 22 – Цели и результат проекта

Цели проекта:	<ol style="list-style-type: none"> 1. Принципы работы вырубного и гибочного штампа 2. Анализ чертежа детали 3. Этапы разработки конструкции вырубного и гибочного штампа. 4. Расчеты усилия вырубного и гибочного штампа. 5. Выбор технологического оборудования для вырубного и гибочного штампа
Ожидаемые результаты проекта:	Разработка вырубных штампов для изготовления электрических контактов и исследовать их технологические возможности.
Требования к результату проекта:	Требование:
	Удовлетворение потребностей заказчика
	Выполнения проекта в срок

5.4 Организационная структура проекта

Таблица 23 – Рабочая группа проекта

ФИО, основное место работы, должность	Роль в проекте	Функции	Трудовые затраты, час.
Атальянц Сурен Николаевич	<i>Заказчик проекта</i>	укрупненный анализ проектов по показателям сроков, освоению затрат и финансированию	
Арляпов Алексей Юрьевич	<i>Руководитель проекта</i>	отвечает за реализацию проекта в пределах заданных ограничений по ресурсам, координирует деятельность участников проекта	1024
Сандибай Алия Исенбайкызы	<i>Конструктор</i>	выполняет чертежи работы по проекту	1624
Машкин Алексей Александрович	<i>Инженер-технолог</i>	Отвечает за работу оборудования, выполняет технологические работы	224

5.5 Ограничения и допущения проекта

Таблица 24 – Ограничения проекта

Фактор	Ограничения/ допущения
Бюджет проекта	200 тыс.руб
Источник финансирования	ЗАО Томский приборный завод
Сроки проекта:	
Дата утверждения плана управления проектом	13.02.2016
Дата завершения проекта	20.06.2016

5.6 Оценка сравнительной эффективности исследования

Определение эффективности происходит на основе расчета интегрального показателя эффективности научного исследования. Его нахождение связано с определением двух средневзвешенных величин: финансовой эффективности и ресурсоэффективности.

Интегральный финансовый показатель разработки определяется как:

$$l_{\Phi}^p = \frac{\Phi_{pi}}{\Phi_{max}} \quad (24)$$

где l_{Φ}^p - интегральный финансовый показатель разработки;

Φ_{pi} – стоимость i -го варианта исполнения;

Φ_{max} – максимальная стоимость исполнения научно-исследовательского проекта (в т.ч. аналоги).

Полученная величина интегрального финансового показателя разработки отражает соответствующее численное увеличение бюджета за-трат разработки в размах (значение больше единицы), либо соответствующее численное удешевление стоимости разработки в размах (значение меньше единицы, но больше нуля).

Интегральный показатель ресурсоэффективности вариантов исполнения объекта исследования можно определить следующим образом:

$$I_m^a = \sum_{i=1}^n a_i b_i^a, \quad I_m^b = \sum_{i=1}^n a_i b_i^b \quad (25)$$

где I_m – интегральный показатель ресурс эффективности вариантов;

a_i – весовой коэффициент i – го параметра;

b_i^a b_i^b – бальная оценка i – го параметра для аналога и разработки, устанавливается экспертным путем по выбранной шкале оценивания;

n – число параметров сравнения.

Расчет интегрального показателя ресурс эффективности рекомендуется проводить в форме таблицы, пример которой приведен ниже.

Таблица 25

Сравнительная оценка характеристик вариантов исполнения проекта

ПО	Весовой коэф. параметра	Холодная штамповка	Лазерная резка
Критерии			
1. Способствует росту производительности труда пользователя	0,1	5	4
2. Удобства в эксплуатации (соответствует требованиям потребителей)	0,15	4	2
3. Использование материала	0,15	5	3
4. Энергосбережение	0,20	4	3
5. Надежность	0,25	4	3
6. Точность детали	0,15	4	4
ИТОГО	1		

$$I_{\text{шп}} = 5 \cdot 0,1 + 4 \cdot 0,15 + 5 \cdot 0,15 + 4 \cdot 0,2 + 4 \cdot 0,25 + 5 \cdot 0,05 + 4 \cdot 0,01 = 3,94$$

$$\text{Лазерная резка} = 4 \cdot 0,1 + 2 \cdot 0,15 + 3 \cdot 0,15 + 3 \cdot 0,2 + 4 \cdot 0,25 + 2 \cdot 0,05 + 4 \cdot 0,1 = 3,25$$

**ЗАДАНИЕ ДЛЯ РАЗДЕЛА
«СОЦИАЛЬНАЯ ОТВЕТСТВЕННОСТЬ»**

Студенту:

Группа	ФИО
8ЛМ51	Сандибай Алия Исенбайкызы

Тема дипломной работы: *Разработка конструкции и исследование технологических возможностей вырубного и гибочных штампов.*

Институт	ИК	Кафедра	ТМСР
Уровень образования	магистр	Направление/специальность	машиностроение

Исходные данные к разделу «Социальная ответственность»:

<p><i>1. Описание рабочего места (рабочей зоны, технологического процесса, механического оборудования) на предмет возникновения:</i></p> <ul style="list-style-type: none"> – вредных проявлений факторов производственной среды (метеоусловия, вредные вещества, освещение, шумы, вибрации, электромагнитные поля, ионизирующие излучения) – опасных проявлений факторов производственной среды (механической природы, термического характера, электрической, пожарной и взрывной природы) – негативного воздействия на окружающую природную среду (атмосферу, гидросферу, литосферу) – чрезвычайных ситуаций (техногенного, стихийного, экологического и социального характера) 	<p><i>Рабочим помещением является ЗАО «Томский приборный завод». Проект относится к работе средней тяжести, категория Па (СанПиН 2.2.4.548-96)</i></p> <p><i>Вредные факторы: шум, недостаточная освещенность, микроклимат, вредные вещества.</i></p> <p><i>Опасные факторы: электрический ток, статическое электричество, пожар.</i></p> <p><i>Возможные чрезвычайные ситуации при выполнении проекта являются: поражение электрическим током, замыкание электрической цепи, и как следствие, пожар.</i></p>
<p><i>2. Знакомство и отбор законодательных и нормативных документов по теме</i></p>	<p><i>Осуществлен подбор литературы, изучены внутренние инструкции учреждения.</i></p>

Перечень вопросов, подлежащих исследованию, проектированию и разработке:

<p><i>1. Анализ выявленных вредных факторов проектируемой производственной среды в следующей последовательности:</i></p> <ul style="list-style-type: none"> – физико-химическая природа вредности, её связь с разрабатываемой темой; – действие фактора на организм человека; – приведение допустимых норм с необходимой размерностью (со ссылкой на соответствующий нормативно-технический документ); – предлагаемые средства защиты (сначала коллективной защиты, затем – индивидуальные защитные средства) 	<p><i>Условия труда работающих характеризуются возможностью воздействия на них следующих вредных производственных факторов: шума, тепловыделений, недостаточной освещенности, наличие в воздухе пыли, которая образуется при штамповке.</i></p>
<p><i>2. Анализ выявленных опасных факторов проектируемой производственной среды в следующей последовательности</i></p> <ul style="list-style-type: none"> – механические опасности (источники, средства защиты); – термические опасности (источники, средства защиты); – электробезопасность (в т.ч. статическое электричество, молниезащита – источники, средства защиты); – пожаровзрывобезопасность (причины, профилактические мероприятия, первичные средства пожаротушения) 	<p><i>Рабочее место удовлетворяет всем требованиям безопасности жизнедеятельности: нет доступа к токоведущим частям, все источники питания пронумерованы, корпуса компьютеров заземлены. Рабочее помещение по опасности относится к I группе, т.е. пожарная нагрузка относительно мала. Помещение лаборатории можно отнести к первой ступени огнестойкости. Предусмотрены средства пожаротушения (согласно требованиям противопожарной безопасности СНиП 2.01.02.-85)</i></p>
<p><i>3. Охрана окружающей среды:</i></p> <ul style="list-style-type: none"> – защита селитебной зоны 	<p><i>Возможные чрезвычайные ситуации при выполнении проекта являются: поражение</i></p>

<ul style="list-style-type: none"> – анализ воздействия объекта на атмосферу (выбросы); – анализ воздействия объекта на гидросферу (сбросы); – анализ воздействия объекта на литосферу (отходы); – разработать решения по обеспечению экологической безопасности со ссылками на НТД по охране окружающей среды. 	<p>электрическим током, замыкание электрической цепи, и как следствие, пожар. Для предотвращения ЧС необходимо осуществлять меры по технике безопасности на рабочем месте.</p>
<p>4. Защита в чрезвычайных ситуациях:</p> <ul style="list-style-type: none"> – перечень возможных ЧС на объекте; – выбор наиболее типичной ЧС; – разработка превентивных мер по предупреждению ЧС; – разработка мер по повышению устойчивости объекта к данной ЧС; – разработка действий в результате возникшей ЧС и мер по ликвидации её последствий 	<p>Возможные ЧС на объекте: сильные морозы; предполагаемый шпионаж или диверсия; поражение электрическим током; замыкание электрической цепи, и как следствие, пожар. Превентивные меры по предупреждению ЧС: применение изоляции, недоступность токоведущих частей, применение малых напряжений, изоляция электрических частей от земли. Действия в результате возникшей ЧС и ликвидации ее последствий должны быть описаны в каждой инструкции охраны труда.</p>
<p>5. Правовые и организационные вопросы обеспечения безопасности:</p> <ul style="list-style-type: none"> – специальные (характерные для проектируемой рабочей зоны) правовые нормы трудового законодательства; – организационные мероприятия при компоновке рабочей зоны 	<p>Расстояния между рабочими зонами, параметры освещения и микроклимата соответствуют нормам Эффективный и безопасный труд возможен только в том случае, если производственные условия на рабочем месте отвечают всем требованиям международных стандартов в области охраны труда.</p>
<p>Перечень графического материала:</p>	
<p>При необходимости представить эскизные графические материалы к расчётному заданию (обязательно для специалистов и магистров)</p>	<p>Схема размещения светильников. План эвакуации.</p>

Дата выдачи задания для раздела по линейному графику	
--	--

Задание выдал консультант:

Должность	ФИО	Ученая степень, звание	Подпись	Дата
Профессор каф. ЭБЖ ИНК ТПУ	Федорчук Ю.М	д.т.н		

Задание принял к исполнению студент:

Группа	ФИО	Подпись	Дата
8ЛМ51	Сандибай А.И		

6 СОЦИАЛЬНАЯ ОТВЕТСТВЕННОСТЬ

6.1 Организация безопасности труда на участке

Благоприятные санитарно-технические условия – один из важнейших элементов научной организации труда, так как на производительность труда, его безопасность и здоровье трудящихся влияют производственный шум, вибрация, неправильная освещенность, наличие газов и пыли и слишком высокая или низкая температура производственного помещения.

6.2 Анализ вредных и опасных факторов

Производственным риском будем считать опасные и вредные производственные факторы воздействующие на человека. При рассмотрении опасных и вредных производственных факторов (ОВПФ) будем руководствоваться ГОСТ 12.0.003-91.

ОВПФ делятся на четыре группы: физические, химические, биологические и психофизические. В штамповочных цехах встречаются все четыре группы ОВПФ. На проектируемом участке особенно обширна группа физических факторов. Неблагоприятные факторы могут возникать:

- от движущего межцехового или внутрицехового транспорта;
- повышенная запыленность рабочей зоны;
- повышенный уровень шума и вибрации на рабочем месте;
- от воздействия на человека исходного материала заготовок и готовых деталей (наличие острых кромок, выступов и заусенцев);
- от технического состояния оборудования (движение незащищенных органов, неисправности, отклонение от транспортных режимов работы);
- от помещения участка (неблагоприятный пол, проливы масел, узкие проходы, неубранные отходы);
- от самих рабочих (низкая квалификация, монотонность, физические перегрузки)

После проведения тщательного анализа ОВПФ, на спроектированном участке, был проведен комплекс мер, обеспечивающих максимальную безопасность труда, результаты сведены в таблицу 1.1

Таблица 26 – Опасные и вредные факторы

Наименование рабочих мест	Наименование ОВПФ	Источники возникновения ОВПФ	Имеющиеся средства защиты	Требования безопасности
Разматывающее устройство	Наличие вращающихся частей (рулон ленты, рабочие части разматывающего устройства)	Работа правильного устройства	Ограждения	ГОСТ 12.2.003 – 91
Разматывающее устройство	Самопроизвольное осевое перемещение рулона с возможным слетанием с башмаков разматывающего устройства	Неисправность ограничителей, фиксирующего устройства	Ограждение, контроль исправности ограничителей и фиксирующего устройства	ГОСТ 12.2.003 – 91
Наименование рабочих мест	Наименование ОВПФ	Источники возникновения ОВПФ	Имеющиеся средства защиты	Требования безопасности
Правильное устройство	Опасное для жизни напряжение в сети оборудования (переменный ток 380 В)	Повреждение проводки и изоляции	Ограждения, заземление	ГОСТ 12.1.018 – 86
Правильное устройство	Наличие движущихся частей (лента)	Работа правильного устройства	Ограждения	ГОСТ 12.2.003 – 91
Валковая подача	Наличие движущихся частей (лента)	Работа валковой подачи	Ограждения	ГОСТ 12.2.003 – 91
Валковая подача	Опасное для жизни напряжение в сети оборудования (переменный ток 380 В)	Повреждение проводки и изоляции	Ограждения, заземление	12.1.018 – 86
Компенсационная петля	Наличие движущихся частей (лента)	Работа валковой подачи и правильного устройства	Ограждения	ГОСТ 12.2.003 – 91

Продолжение таблицы 26 – Анализ опасных и вредных факторов при эксплуатации автомата

Наименование рабочих мест	Наименование ОВПФ	Источники возникновения ОВПФ	Имеющиеся средства защиты	Требования безопасности
Пресс	Шум, вибрации	Работа муфты, тормоза и процесс штамповки	Контроль и наладка механизмов	ГОСТ 12.1.012 – 90
Наименование рабочих мест	Наименование ОВПФ	Источники возникновения ОВПФ	Имеющиеся средства защиты	Требования безопасности
Пресс	Опасное для жизни напряжение в сети оборудования (переменный ток 380 В)	Повреждение проводки и изоляции	Заземление, предохранители	12.1.018 – 86
Весь комплекс	Утечки масла, воздуха, раствора воды под давлением	Неисправность вентилях, разрыв трубопровода, выход из стоя уплотняющих устройств, скачки давлений	Реле давления, предохранительные клапаны, контроль оператора комплекса	ГОСТ 12.2.118 – 85
Весь комплекс		Низкая квалификация рабочих, Монотонность, физические перегрузки	Общие требования безопасности оборудования	ГОСТ 12.2.003 – 91 ГОСТ 12.2.017 – 86 ГОСТ 12.3.004 – 75

6.3 Микроклимат

Состояние микроклимата на штамповочном участке должна соответствовать допустимым нормам по ГОСТ 12.1.005-88.

Метеорологические условия в производственных условиях определяются следующими параметрами:

- температура воздуха t , °С;
- относительная влажность воздуха ϕ , %;
- скорость движения воздуха на рабочем месте v , м/с.

Движение воздуха в помещениях является важным фактором, влияющим на тепловое самочувствие человека. В жарком помещении движение воздуха способствует увеличению отдачи теплоты организмом и улучшает его состояние, но оказывает неблагоприятное воздействие при низкой температуре воздуха в холодный период года.

По тяжести работ оператор относится к категории 2а. Параметры микроклимата не должны выходить за рамки допустимых значений (Таблица 23)

Таблица 27 - Результаты замеров микроклимата

Период года	Категория работ	Температура, С°		Влажность, %		Скорость воздуха, м/с	
		Фактическая	Допустимая	Фактическая	Допустимая	Фактическая	Допустимая
Теплый	2а	22	18-27	62	65	0,15	0,2
Холодный	2а	19	17-23	55	<75	0,1	0,2

На проектируемом участке показания замеров микроклимата не превышает допустимых пределов и обеспечивается за счет следующего:

в холодный период года – применение водяного отопления;

в теплый период года – искусственной вентиляцией.

6.4 Освещение

Сохранность зрения человека, состояние его нервной системы и безопасность на производстве в значительной мере зависит от условий освещения. Поэтому правильно спроектированное и выполненное освещение на участке обеспечивает возможность нормальной производственной деятельности, то есть производительности труда и качество выпускаемой продукции.

Для искусственного освещения рекомендуются следующие светотехнические нормы освещения в штамповочных цехах. Для штамповочных, обрезных и гибочных прессов при холодных работах рекомендуется одно общее освещение с локализованным размещением

светильников или комбинированное освещение. Минимальная освещенность 150 лк. Места браковки готовых деталей имеют одно общее освещение с локализованным размещением светильников. При этом освещенность 200 лк.

В зависимости от условий зрительной работы помещение участка относится к 1 группе СНиП 23-05-95 "Естественное и искусственное освещение".

На участке осуществляется совмещенное освещение. Естественное освещение осуществляется через оконные проемы. Своевременная очистка стекол в окнах цеха и в фонарях увеличивает коэффициент светопропускаемости в 5 – 7 раз. Нормами предусмотрена обязательная периодическая, в зависимости от степени загрязнения очистка оконных остеклений (от 4 раз в месяц до 3 раз в год).

Так как на участке только боковое естественное освещение и разряд зрительных работ 6, то $КЕО = 1\%$.

Искусственное освещение осуществляется электрическими лампами (комбинированное искусственное освещение). Система комбинированного освещения включает в себя как светильники, расположенные непосредственно у рабочего места (местное освещение), так и светильники общего освещения.

В действующих нормах проектирования производственного освещения СНиП 23-05-95 задается как количественная (величина минимальной освещенности), так и качественная характеристика (показатель ослеплённости и дискомфорта, глубина пульсации освещенности) искусственного освещения.

Помещение имеет размеры: длина $A = 12$ м, ширина $B = 8$ м, высота $H = 3,5$ м. Высота рабочей поверхности $h_{рп} = 0,8$ м. Требуется создать освещенность $E = 300$ лк.

Коэффициент отражения стен $R_c = 30\%$, потолка $R_n = 50\%$. Коэффициент запаса $k = 1,5$, коэффициент неравномерности $Z = 1,1$.

Рассчитываем систему общего люминесцентного освещения. Выбираем светильники типа ОД, $\lambda = 1,4$.

Приняв $h_c = 0,5$ м, получаем $h = 3,5 - 0,5 - 0,8 = 2,2$ м;

$$L = 1,4 \cdot 2,2 = 3,08 \text{ м}; L/3=1,02 \text{ м}.$$

Размещаем светильники в три ряда. В каждом ряду можно установить 6 светильников типа ОД мощностью 40 Вт (с длиной 1,23 м), при этом разрывы между светильниками в ряду составят 50 см. Изображаем в масштабе план помещения и размещения на нем светильников (рис. 4). Учитывая, что в каждом светильнике установлено две лампы, общее число ламп в помещении $N = 36$.

Находим индекс помещения

$$i = 96 / [2,2(12 + 8)] = 2,3.$$

$$\eta = 0,61.$$

$$\Phi = \frac{300 \cdot 96 \cdot 1,5 \cdot 1,1}{36 \cdot 0,61} \approx 2463 \text{ Лм}$$

Определяем потребный световой поток ламп в каждом из рядов:

Выбираем ближайшую стандартную лампу – ЛТБ 40 Вт с потоком 2850 лм. Делаем проверку выполнения условия:

$$-10\% \leq \frac{\Phi_{\text{л.станд}} - \Phi_{\text{л.расч}}}{\Phi_{\text{л.станд}}} 100\% \leq +20\%$$

Получаем:

$$-10\% \leq 13,5\% \leq +20\% .$$

Определяем электрическую мощность осветительной установки

$$P = 36 \cdot 40 = 1440 \text{ Вт}.$$

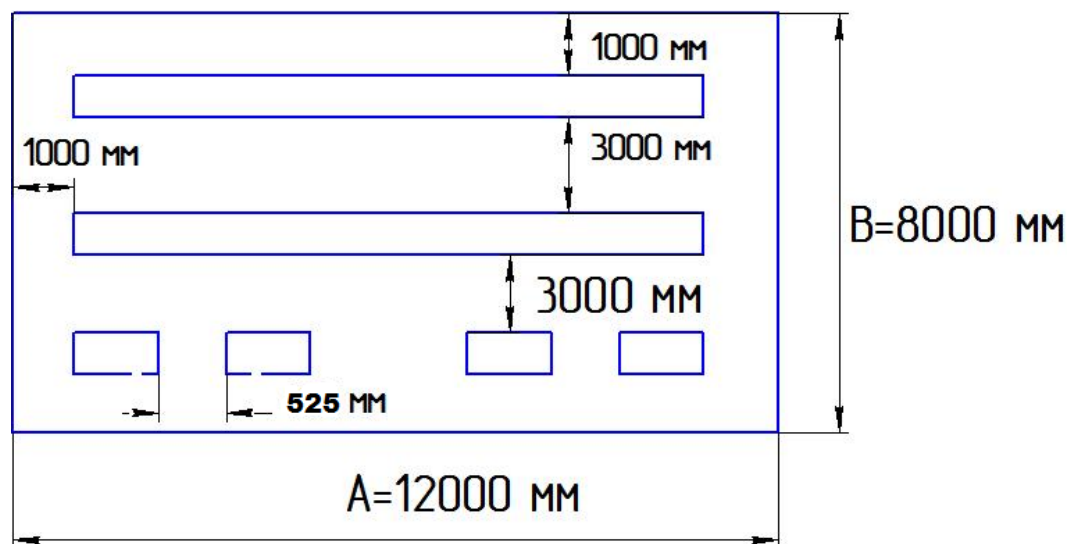


Рисунок 29 – План помещения и размещения светильников с люминесцентными лампами

6.5 Электробезопасность

Опасное и вредное воздействия на людей электрического тока, электрической дуги и электромагнитных полей проявляются в виде электротравм и профессиональных заболеваний. Степень опасного и вредного воздействия на человека электрического тока, электрической дуги и электромагнитных полей зависит от:

- рода и величины напряжения и тока;
- частоты электрического тока;
- пути тока через тело человека;
- продолжительности воздействия электрического тока или электромагнитного поля на организм человека;
- условий внешней среды [13].

Электротравма опасна прежде всего воздействием тока на сердечно-сосудистую систему. Напряжение от 36 вольт и выше вполне способно вызвать остановку сердца или дыхания, однако убивает не напряжение, а сила тока.

Рабочий цех относится к I классу электроопасности - помещению без повышенной опасности. Токарный станок работает в сети с напряжением 380В. Помещение сухое (влажность 40-50%), отапливаемое, с токонепроводящими полами.

СКЗ

- оградительные устройства;
- разделительный трансформатор;
- устройства автоматического контроля и сигнализации;
- изолирующие устройства и покрытия;
- устройства защитного заземления и зануления;
- устройства автоматического отключения;
- устройства выравнивания потенциалов и понижения напряжения;
- устройства дистанционного управления; предохранительные устройства;
- молниеотводы и разрядники;
- знаки безопасности.

СИЗ

- перчатки, галоши, боты диэлектрические
- деревянные лестницы
- коврики диэлектрические
- инструменты с электроизолированными рукоятками

6.6 Вредные выделения

При анализе вредных выделений на участке выявлены вредные вещества: масло минеральное, окись железа, результаты замеров сведены в таблицу 28

Таблица 28 - Результаты замеров вредных выделений

Наименование вещества	max, мг / м ³	Номин. мг / м ³	ПДК мг / м ³	Класс опасности	Агрегатное состояние
Окись железа	3,6	3,2	6	4	Аэрозоль
Масла минеральные	2,1	1,9	5	3	Аэрозоль

На проектируемом участке концентрация загрязняющих элементов соответствует санитарным нормам ПДК по ГОСТ 12.1.005 – 88. Очистку и вывод загрязнения в атмосферу осуществляется приточной – вытяжной вентиляцией.

6.7 Шум

Штаповочные цехи характеризуются повышенным шумом. Шум на производстве наносит большой ущерб, вредно действуя на организм человека и снижая производительность труда. Утомление рабочих и операторов из-за сильного шума увеличивает число ошибок при работе, способствует возникновению травм. Главными источниками шума на участке являются технологическое оборудование, средства механизации и автоматизации. Причинами шумообразования при их работе являются технологические операции или удары штампа о заготовку и прорывы сжатого воздуха, используемого для обдувки матриц штампов. Состояние шума на рабочих местах в соответствии с ГОСТ 12.1.003 – 83* приведено в таблице 25.

Таблица 29 - Нормы шума по ГОСТ 12.1.003 – 83*

Рабочие места	Уровни звукового давления ДБ в октавных полосах со средне геометрическими частотами, Гц							Уровни звука и эквивалентные уровни звука, ДБа
	63	125	250	500	1000	2000	4000	
Место управления	79	70	68	58	55	52	50	60
Места контроля работы комплекса и контроля качества готовых деталей	94	87	82	78	75	73	71	80

Фактическое (в результате замеров) состояние шума приведено в таблице 26.

Нормальный шум на участке обеспечивается за счет следующих мер:

- звукоизоляция
- звукопоглощение

Таблица 30 - шумовая характеристика пресса при выполнении технологической операции

Рабочие места	Уровни звукового давления ДБ в октавных полосах со средне геометрическими частотами, Гц							Уровни звука и эквивалентные уровни звука, ДБа
	63	125	250	500	1000	2000	4000	
Место управления	92	86	81	75	70	69	65	82
Места контроля работы комплекса и контроля качества готовых деталей	109	106	103	99	96	95	93	105

Следует применять звукопоглощающие кожухи и глушители. Для защиты от шума рабочих и персонала в местах близких к технологическому оборудованию применять наушники, вкладыши и шлемы, в местах близких к технологическому оборудованию.

6.8 Пожарная безопасность

Пожары на машиностроительных предприятиях представляют большую опасность для рабочих и могут причинить огромный материальный ущерб. Пожарная безопасность может быть обеспечена мерами пожарной профилактики и активной пожарной защиты. Понятие пожарной профилактики в себя включает:

- проведение инструктажей по противопожарной безопасности;
- применение при строительстве зданий негорючих и трудно сгораемых материалов;
- оборудование мест, опасных в пожарном отношении, средствами пожаротушения;
- надлежащий контроль соблюдения мер по противопожарной безопасности.

Под активной пожарной защитой понимаются меры, обеспечивающие успешную борьбу с возникающими пожарами или взрывоопасной ситуацией. По НПБ – 105 – 95 проектируемый участок относится к категории Д. Производства, в которых обрабатываются негорючие вещества и материалы.

На участке предусмотрены четыре пути эвакуации в случае возникновения пожара. Это обеспечивает минимальное время эвакуации участка. Кратчайшее расстояние от места их нахождения до выхода не более пятидесяти метров. Ширина участков путей эвакуации должна быть не менее 1 метра, а дверей на путях эвакуации – не менее 0,8 метра. Ширина наружных дверей лестничных клеток должна быть не менее ширины марша лестницы, высота прохода на путях эвакуации – не менее 2 метров.

В случае возникновения пожара или загорания рабочие должны звонить по телефону 01 и приступить к тушению пожара местными средствами пожаротушения до прибытия пожарной команды. В проектируемом участке предусмотрены пожарные щиты, пожарные колонки, огнетушители ОУ – 2 и ОУ – 5 и другие средства пожаротушения.



Рисунок 30 - План эвакуации

6.9 Безопасность в чрезвычайных ситуациях

Производство находится в городе Томске с континентально-циклоническим климатом. Природные явления (землетрясения, наводнения, засухи, ураганы и т. д.), в данном городе отсутствуют.

Возможными ЧС на объекте в данном случае, могут быть сильные морозы и диверсия.

Для Сибири в зимнее время года характерны морозы. Достижение критически низких температур приведет к авариям систем теплоснабжения и жизнеобеспечения, приостановке работы, обморожениям и даже жертвам среди населения. В случае переморозки труб должны быть предусмотрены запасные обогреватели, электрогенераторы, теплый и комфортабельный транспорт для перевозки сотрудников и газовый калорифер с катализатором.

Чрезвычайные ситуации, возникающие в результате диверсий, возникают все чаще.

Зачастую такие угрозы оказываются ложными. Но случаются взрывы и в действительности.

Для предупреждения вероятности осуществления диверсии предприятие необходимо оборудовать системой видеонаблюдения, круглосуточной охраной, пропускной системой, надежной системой связи, а также исключения распространения информации о системе охраны объекта, расположении помещений и оборудования в помещениях, системах охраны, сигнализаторах, их местах установки и количестве. Должностные лица раз в полгода проводят тренировки по отработке действий на случай экстренной эвакуации.

6.10 Законодательные акты

1. ОСТ 54 30013-83 Электромагнитные излучения СВЧ. Предельно допустимые уровни облучения. Требования безопасности

2. ГОСТ 12.4.154-85 "ССБТ. Устройства экранирующие для защиты от электрических полей промышленной частоты"

3.ГН 2.2.5.1313-03 Предельно допустимые концентрации (ПДК) вредных веществ в воздухе рабочей зоны.

4. СанПиН 2.2.4/2.1.8.055-96 "Электромагнитные излучения радиочастотного диапазона (ЭМИ РЧ)".

5. СанПиН 2.2.4.548-96. Гигиенические требования к микроклимату производственных помещений.

6. СанПиН 2.2.1/2.1.1.1278-03. Гигиенические требования к естественному, искусственному и совмещенному освещению жилых и общественных зданий.

7. СН 2.2.4/2.1.8.562-96. Шум на рабочих местах, в помещениях жилых, общественных зданий и на территории жилой застройки.

8. ГОСТ 12.4.123-83. Средства коллективной защиты от инфракрасных излучений. Общие технические требования.

9. ГОСТ Р 12.1.019-2009. Электробезопасность. Общие требования и номенклатура видов защиты.

10. ГОСТ 12.1.030-81. Электробезопасность. Защитное заземление. Зануление.

11. ГОСТ 12.1.004-91. Пожарная безопасность. Общие требования.

ГОСТ 12.2.037-78. Техника пожарная. Требования безопасности

12. СанПиН 2.1.6.1032-01. Гигиенические требования к качеству атмосферного воздуха

13. ГОСТ 30775-2001 Ресурсосбережение. Обращение с отходами. Классификация, идентификация и кодирование отходов.

14. СНиП 21-01-97. Противопожарные нормы.

15. ГОСТ 12.4.154. Система стандартов безопасности труда. Устройства экранирующие для защиты от электрических полей промышленной частоты. Общие технические требования, основные параметры и размеры

16. СНиП 23-05-95 "Естественное и искусственное освещение"

6.11 Охрана окружающей среды

Охрана окружающей среды – это комплексная проблема и наиболее активная форма ее решения – это сокращение вредных выбросов промышленных предприятий через полный переход к безотходным или малоотходным технологиям производства.

Данной магистерской работе все операции являются сугубо механическими в процессе металлообработки снимается слой металлической стружки и используется СОЖ.

Стружки собираем и прессуем, потом отправляем в специальное предприятие для утилизации (переплавки).

СОЖ загрязняется различными примесями механического происхождения. В нее попадают различные мелкие отходы, местная микрофлора, а также посторонние масла и другие жидкости.

Методы утилизации и переработки СОЖ

Расщепление (солевое или кислотное) – данный способ предполагает, что полученная для утилизации эмульсия будет расщепляться путем применения электролитов или солей, которыми выступают кальций и хлорид железа. Этот способ известен давно и многие могут считать его устаревшим, и тем не менее он актуален и в наше время. Многие отказываются от него из-за применения большого количества химических веществ;

ЗАКЛЮЧЕНИЕ

Разработан штамп, в целом точность вырубки соответствует точности детали.

Разработан гибочный штамп, точность гибки не соответствует требуемой точности детали. Также, было выполнено разработка технологии сборки вырубного штампа, был выполнен экономический анализ

СПИСОК ЛИТЕРАТУРЫ

1. Ковка и штамповка справочник в 4 – х томах: / под.ред. Е. Семенова. – 4 – е изд. перераб. и доп. – Москва: «Машиностроение», 2010.
2. Справочник конструктора штампов: Листовая штамповка / под общ. ред. Л.И. Рудман. – М.: Машиностроение, 1988. – 496 с
3. Справочник по холодной штамповке. – 6-е изд., перераб. И доп., Романовский В.П. – Л.: Машиностроение. Ленинград. Отд-ние, 1979 – 520 с.
4. Корсаков, В.Д. Справочник мастера по штампам / В.Д. Корсаков. – М. : Машиностроение, 1972. – 191 с.
5. ГОСТ 21173-83. Штампы для листовой штамповки. Блоки штампов с четырьмя направляющими узлами скольжения. – Введ. 07.01. 84. – М. : Госстандарт; Изд-во стандартов, 1983. – 21 с
6. Технология холодной штамповки. Малов А. Н., «Машиностроение», 1969. – 568 стр.
7. Основные конструирования штампов для холодной листовой штамповки. Подготовительные работы. Изд. 2-е, перераб. и доп., Скворцов Г.Д. – М., «Машиностроение», 1970. – 320 стр.
8. Анализ точности обработки деталей по кривым распределения. Метод.указ. к выполнению лаб.работы по дисциплине «Основы технологии машиностроения» для студентов, обуч. по направлению 150900 «Технология, оборудование и автоматизация машиностроительных производств». Составители доц., канд.техн.наук В.Ф. Скворцов, доц., канд.техн.наук А.Ю. Арляпов., Рецензент доц., канд.техн.наук Е.П. Михаевич. – Томск: Изд. ТПУ, 2009.- 12 с.
9. Рабинович И. П., Рудман Л. И. Наладка прессов и штампов. М.: Машиностроение, 1967. 175 с. .
10. Мещерин В. Т. Листовая штамповка, Атлас схем. М., 1975, 100 с
11. Листовая штамповка / Под ред. А. Д. Матвеева. М.: Машиностроение, 1987. 544 с.

12. Дураноин М. М., Рымзин И. П., Шихов И. А. Штампы для холодной штамповки легких деталей. Альбом конструкций и схем. М.: 64 Машиностроение, 1978. 90 с
13. РТМ 34—65. Штампы для холодной листовой штамповки. Расчеты и конструирование. М., 1966
14. Технологический анализ рабочего чертежа холодноштампованных деталей: Метод. указания / Сост. К. П. Крашенинников, И. Л. Шитарев/Куйбышев, авиац. ин-т. Куйбышев, 1983.
15. Скворцов Г. Д. Основы конструирования штампов для холодной листовой штамповки. Конструкция и расчеты. Подготовительные работы. М.: Машиностроение, 1974. 300 с.
16. Скворцов Г. Д. Основы конструирования штампов для холодной листовой штамповки. Конструкция и расчеты. М.: Машиностроение, 1972. 360 с.
17. Технология и автоматизация листовой штамповки: Учебник для вузов / Е.А. Попов, В.Г. Ковалев, И. Н. Шубин. М.: Изд-во МГТУ им. Н.Э. Баумана, 2000.480 с.
18. Автоматизированное проектирование технологической оснастки для холодной штамповки: учебное пособие / В.В. Морозов, А.Г. Схиртладзе, А.В. Жданов, А.И Залеснов; под. ред. проф. В.В. Морозова. – Старый Оскол: ТНТ, 2011.– 344с.
19. Технология и оборудования холодной штамповки: В.А. Головин, Г.С. Ракошиц, А.Г. Навроцкий. М.: Машиностроение, 1987. – 352 с.
20. Технология листовой штамповки: Учеб. для вузов / Л.Н. Ильин, И. Е. Семенов. – М.: Дрофа., 2009. – 475 с.
21. [Электронный ресурс] ГОСТ 12.0.003-74* ССБТ. Опасные и вредные производственные факторы. Классификация. – 22.04.17.
22. ГОСТ Р 50571.3-94 Требования по обеспечению безопасности. Защита от поражения электрическим током. – М.: Стандартинформ, 2014. – 26 с

23. ГОСТ Р МЭК 61140-2000. Защита от поражения электрическим током – Москва: Издательство стандартов, 2003. – 28 с
24. [Электронный ресурс] ГОСТ 12.1.038-82. Электробезопасность. Предельно допустимые значения напряжений прикосновения и токов. – 7.04.17.
25. СанПиН 2.2.2/2.4.1340-03. Санитарно-эпидемиологические правила и нормативы «Гигиенические требования к персональным электронно-вычислительным машинам и организации работы». – М.: Госкомсанэпиднадзор, 2003.
26. ГОСТ 12.1.030-81 Система стандартов безопасности труда (ССБТ). Электробезопасность. Защитное заземление. М.: Стандартинформ, 2014. – 24 с
27. ГОСТ 12.1.004-91. Пожарная безопасность. Общие требования. – Москва: Издательство стандартов, 1996. – 83 с.
28. СНиП 21-01-97. Пожарная безопасность зданий и сооружений. – Москва: Издательство стандартов, 2007. – 36 с.
29. СП 5.13130.2009."Системы противопожарной защиты. Установки пожарной сигнализации и пожаротушения автоматические. Нормы и правила проектирования." – Москва, 2009. – 102 с.
30. СНиП 3.05.06-85. Строительные нормы и правила "Электротехнические устройства" – Москва, 2015. – 64 с.
31. Федеральный закон от 22.07.2008 № 123-ФЗ ст. 27 Определение категории зданий, сооружений и помещений по пожарной и взрывопожарной опасности.

Приложение А

Раздел на иностранном языке

Студент:

Группа	ФИО	Подпись	Дата
8ЛМ51	Сандибай А.И.		

Консультант кафедры ИК :

Должность	ФИО	Ученая степень, звание	Подпись	Дата
доцент	Арляпов А.Ю.	к.т.н		

Консультант – кафедры ИЯФТ :

Должность	ФИО	Ученая степень, звание	Подпись	Дата
старший преподаватель	Шепетовский Д.В.			

INVESTIGATION OF TECHNOLOGICAL OPPORTUNITIES OF CUTTING AND BENDING STAMP

Analysis of the accuracy of cutting

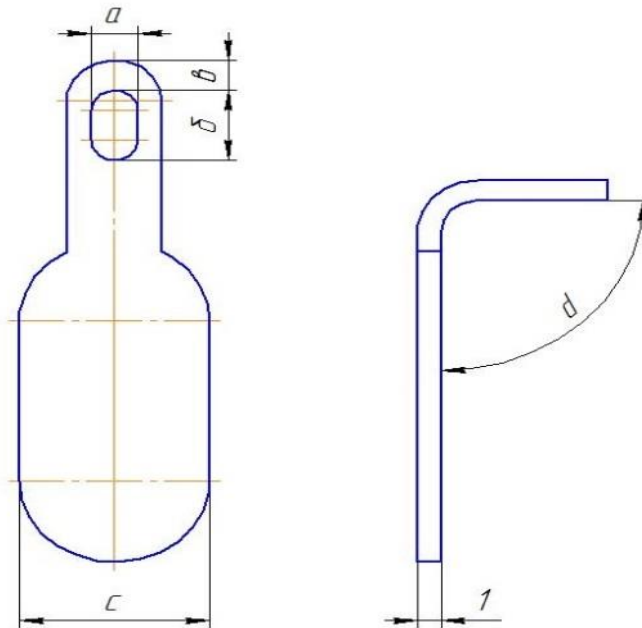


Figure 12 - Petal 2g7.750.019

Table 12

№	a	б	B	c	α
1	2,113	3.652	1,477	7.773	86 °
2	2,115	3.652	1,477	7,775	86 ° 11 '
3	2,116	3.655	1.478	7.777	86 ° 12 '
4	2,117	3.655	1.481	7,778	86 ° 20 '
5	2,117	3.656	1.481	7,778	86 ° 20 '
6	2,117	3.659	1.483	7,779	86 ° 24 '
7	2,117	3.659	1.483	7,779	86 ° 25 '
8	2,117	3.659	1.483	7,779	86 ° 25 '
9	2,117	3.659	1.483	7.781	86 ° 26 '
10	2,117	3.659	1.483	7.781	86 ° 30 '
11	2,117	3.659	1.448	7.782	86 ° 30 '
12	2,117	3.659	1.485	7.782	86 ° 30 '
13	2,117	3.66	1.485	7.782	86 ° 33 '
14	2,118	3.66	1.485	7.783	86 ° 39 '
15	2,118	3.66	1.485	7.783	86 ° 40 '
16	2,118	3.661	1.486	7.783	86 ° 41 '
17	2,118	3.661	1.486	7,784	86 ° 46 '
18	2,118	3.662	1.486	7,784	86 ° 46 '

19	2,118	3.662	1.486	7.78	86 ° 46 '
20	2,118	3.662	1.487	7.78	86 ° 50 '
21	2,119	3.662	1.488	7.78	86 ° 54 '
22	2,119	3.663	1.488	7.78	86 ° 54 '
23	2,119	3.663	1.488	7.78	86 ° 54 '
24	2,119	3,664	1.489	7.78	86 ° 54 '
25	2,119	3,664	1.489	7.78	86 ° 55 '
26	2,119	3,664	1.489	7.78	86 ° 58 '
27	2,119	3,664	1.489	7.78	86 ° 6 '
28	2,119	3,664	1.489	7,786	86 ° 6 '
29	2,119	3,665	1.49	7,786	86 ° 8 '
30	2.12	3,665	1.49	7,786	86 ° 8 '
31	2.12	3,665	1.49	7,786	86 ° 9 '
32	2.12	3,665	1.49	7,786	87 ° 10 '
33	2,121	3.666	1.49	7,786	87 ° 14 '
34	2,121	3.666	1,491	7,786	87 ° 30 '
35	2,121	3.666	1,491	7,786	87 ° 36 '
36	2,121	3.667	1,491	7,788	87 ° 36 '
37	2,121	3.667	1,491	7,788	87 ° 40 '
38	2,121	3.668	1,491	7,788	87 ° 55 '
39	2,121	3.668	1,491	7.79	87 ° 57 '
40	2,122	3.668	1,491	7.791	88 ° 05 '
41	2,122	3.668	1,491	7.791	88 ° 12 '
42	2,122	3.669	1,493	7.791	88 ° 13 '
43	2,122	3.669	1,493	7,792	88 ° 15 '
44	2.123	3.669	1,494	7,792	88 ° 15 '
45	2.123	3.669	1,494	7,792	88 ° 50 '
46	2,125	3.669	1,494	7.793	88 ° 55 '
47	2,125	3.669	1,494	7.793	89 °
48	2,125	3.669	1.495	7,795	89 ° 07 '
49	2,126	3.669	1.495	7,795	89 ° 15 '
50	2,126	3.669	1.495	7,797	89 ° 20 '

Part width C

The construction of a histogram and an empirical error distribution curve

Based on the results of measurements of the details of the sample, by the difference between the largest and smallest sizes (range sample R). Value $R = x_{\max} - x_{\min}$ is divided into a number of equal intervals (see Table 1). When a sample size $n = 50 \dots$

100 pcs f number of intervals is recommended to take equal to 6 ... 8. The width of the interval $a = R/f$.

$$x_{max} = 7,797 \quad x_{min} = 7,773$$

The difference between the largest and smallest dimensions (sample scope R). Value

$$R = x_{max} - x_{min} = 7,797 - 7,773 = 0,024$$

The width of the interval

$$a = \frac{R}{f} = \frac{0,024}{6} = 0,004$$

Calculated frequency n_i - the number of parts caught in each interval, or particular n_i/n - frequency related to the sample volume. In this case, details are included in each interval with dimensions ranging from the smallest value of the interval inclusive to the largest value of the interval, excluding it. Defined mid intervals (average size range) x_i . The results of the calculations are recorded in a table similar to that given for the example of Table 1.

Table 1

Dimension Intervals		Mid-range, x_i	Empirical frequency, n_i	T	Z_i	The theoretical frequency,	The theoretical frequency, n_i^T (Rounded)
From	before						
7.773	7.777	7,775	3	1.92	0.0632	2.42	2
7.777	7.781	7,779	7	1.15	0.2059	7.89	8
7.781	7.78	7.783	17	0.38	0,3712	14.22	14
7.78	7,789	7.777	11	0.38	0.2059	14.22	14
7,789	7.793	7.791	9	1.15	0.3989	7.89	8
7.793	7,797	7,795	3	1.92	0.0632	2.42	2

Construction of the theoretical curve of the normal error distribution

By the appearance of the empirical curve, we can approximately establish the law of distribution of errors in the general population. For a more accurate conclusion, it is necessary to compare the empirical distribution curve with the theoretical one. For this purpose, for each interval x values necessary to calculate the theoretical frequency or particular and thereon to construct a theoretical distribution curve.

The equation of the normal distribution curve has the form:

$$\varphi(x) = \frac{1}{\sigma\sqrt{2\pi}} e^{-\frac{(x-\bar{x}_0)^2}{2\sigma^2}} \quad (1)$$

where $\varphi(x)$ - probability density (probability of occurrence of this or that value of a random variable);

σ - standard deviation of the random variable;

\bar{x}_0 - mean value of the random variable;

x - its current value;

e - is the base of the natural logarithms.

In experimental studies, as approximate estimates of the parameters of the general population \bar{x}_0 and σ mean \bar{x} and the selective mean square deviation S , which are calculated by the formulas:

$$\bar{x} = \frac{\sum_{i=1}^f x_i n_i}{n} \quad (2)$$

$$S = \sqrt{\frac{\sum_{i=1}^f n_i (x_i - \bar{x})^2}{n}} \quad (3)$$

When constructing the theoretical curve of the normal distribution, it is assumed that $\bar{x}_0 = \bar{x}$ and $\sigma = S$.

$$\bar{x} = \frac{\sum_{i=1}^f x_i n_i}{n} = 7,785$$

$$\sigma = S = 0,00522$$

Approximately one can assume that

$$\varphi(x) \approx \frac{n_i^T}{n \cdot a} = \frac{1}{\sigma \sqrt{2\pi}} e^{-\frac{(x-\bar{x}_0)^2}{2\sigma^2}} \quad (4)$$

where n_i^T - is the theoretical frequency, and a is the width of the interval (the value of a is introduced into equation (4) to bring the theoretical curve of the normal distribution to the same scale as the empirical curve is drawn).

From equation (4) we have

$$n_i^T = \frac{n \cdot a}{\sigma} \cdot \frac{1}{\sqrt{2\pi}} e^{-\frac{(x-\bar{x}_0)^2}{2\sigma^2}} \quad (5)$$

If we substitute in (5)

$$t = \frac{x - \bar{x}_0}{\sigma},$$

then we get

$$n_i^T = \frac{n \cdot a}{\sigma} \cdot \frac{1}{\sqrt{2\pi}} e^{-\frac{t^2}{2}}$$

We denote z_t by $\frac{1}{\sqrt{2\pi}} e^{-\frac{t^2}{2}} = Z_t$ and assume that $\sigma = S$.

Then formula (5) takes the form

$$n_i^T = \frac{n \cdot a}{S} \cdot Z_t \quad (6)$$

Value Z_t is calculated for various values of t and is given in the table of Appendix 1. The values of t for each size interval are found by the formula:

$$t = \frac{|x_i - \bar{x}|}{S} \quad (7)$$

$$t = \frac{|x_i - \bar{x}|}{S} = \frac{|x_i - 7,785|}{0,00522}$$

$$n_i^T = \frac{n \cdot a}{S} \cdot Z_t = \frac{50 \cdot 0,004}{0,00522} \cdot Z_t$$

Thus, to calculate the theoretical frequencies, it is necessary to determine the value of t for each size interval using formula (7), according to the table 1 in Z_t , find and then use formula (6). When calculating the theoretical frequencies, it is advisable to use the table (see Table 1).

Thus, to calculate the theoretical frequencies, it is necessary to determine the value of t for each size interval using formula (7), according to the table in Appendix 1, find Z_t and then use formula (6). When calculating the theoretical frequencies, it is advisable to use the table (see Table 1). The graph of the theoretical curve of the normal distribution is usually combined with the graph of the empirical curve (Fig.

1). It should be noted that the theoretical curve of the normal distribution can also be constructed from characteristic points. The coordinates of the characteristic points of the normal distribution curve are given in Table 2.

Table 14

Characteristic points	Abscissa	Ordinate
The top of the curve	$X = 7.785$	$n_i^T = 0,4 \frac{n \cdot a}{S} = 15,32$
Inflection point	$x \pm S = (7,780; 7,790)$	$n_i^T = 0,24 \frac{n \cdot a}{S} = 9,19$
Inflection point	$x \pm 2 S = (7,774; 7,795)$	$n_i^T = 0,054 \frac{n \cdot a}{S} = 2,07$
-	$x \pm 3 S = (7,769; 7,801)$	$n_i^T = 0$ $n_i^T = 0$

Checking the correspondence of the empirical distribution to the theoretical normal

To check the correspondence of the empirical distribution, a number of criteria correspond to the theoretical distribution [2-4]. In this paper, the criterion is used χ^2

$$\chi^2 = \sum_{i=1}^m \frac{(n_i - n_i^T)^2}{n_i^T} \quad (8)$$

where m - number of the compared frequencies,

For the convenience of computation χ^2 it is advisable to use a table (see.

Table 15).

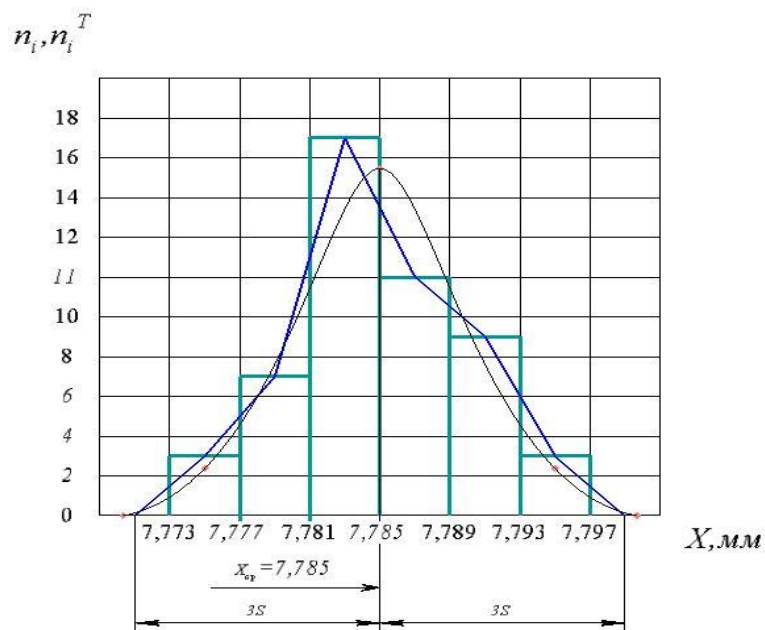
Dimension Intervals		n_i	n_i^T	$ n_i - n_i^T $	$(n_i - n_i^T)^2$	$\frac{(n_i - n_i^T)^2}{n_i^T}$
From	before					
7,773	7,777		10	0	0	0
7,777	7,781					
7,781	7,78	17	14	3	9	0.64
7,78	7,789	11	14	3	9	0.64
7,789	7,793	12 $\left\{ \begin{matrix} 9 \\ 3 \end{matrix} \right.$	10 $\left\{ \begin{matrix} 8 \\ 2 \end{matrix} \right.$	2	4	0.4
7,793	7,797					
						$\chi^2 = 1.68$

In determining the criterion χ^2 requires that the frequency intervals are at least five. If in any interval the frequency is less than five, then it should be combined with the neighboring frequency, as shown in Table 3. Then you need to find a number k by the formula:

$$k = m - p - 1 \quad (9)$$

where p - the number of parameters of the theoretical distribution $P = 2, k = m - 3$. According to Table 3 Application of the values found χ^2 and k determines the probability $p(\chi^2)$: If the inequality $p(\chi^2) > 0.005$, it can be assumed that corresponds to the theoretical empirical distribution (normal) and use it to analyze the pattern processing accuracy. If this inequality is not satisfied, then another distribution law should be used as the theoretical one.

In the example given (Table 3) $\chi^2 = 1,68, k = 4 - 3 = 1$. From the table in Appendix 3, we find that $0.2 > p(\chi^2) > 0.1$. Consequently, we can assume that the size distribution corresponds to the normal law.



Evaluation of the quality of the machine setting and determination of the probable percentage of reject during the operation under investigation

For the normal distribution of the field of error dispersion (in the general population) is determined by the formula:

$$\omega_{\bar{n}} = 6\sigma \quad (10)$$

Sample standard deviation S , as already noted, it is an approximate estimate of s . Accuracy assessment σ to S depends on the sample volume. Considering this, it is necessary when using the formula (10) the value of σ to determine the ratio of [4]

$$\sigma = Z_2 \cdot S \quad (11)$$

The necessary condition for the processing of parts without a marriage is

$$\omega_c < T \quad (12)$$

where T - dimensional tolerance.

Actual error $\Delta_{\text{H.p.}}$

Tolerance $\Delta_{\text{H.д.}}$

$$\Delta_{\text{H.p.}} < \Delta_{\text{H.д.}} \quad (13)$$

The value $\Delta_{\text{H.ф}}$ it is found from expression

$$\Delta_{\text{H.ф.}} = \left| \bar{x} - \frac{x_{\text{г}} + x_{\text{н}}}{2} \right| \quad (14)$$

$$\Delta_{\text{H.ф}} = 0,03$$

where x_{B} , x_{H} is the highest and lowest limit dimensions of the part in the drawing.

Admissible error of adjustment

$$\Delta_{\text{H.д.}} = \frac{T}{2} - \frac{\omega_c}{2} \quad (15)$$

$$\Delta_{\text{H.д.}} = 0,164$$

wherein Z_2 is the coefficient, depending on the sample size of Chart 4.

Table 4

N	25	50	75	100	200
Z_2	1.39	1.25	1.19	1.16	1.11

The necessary condition for the processing of parts without a marriage is

$$\omega_c < T \quad (12)$$

where T is the dimensional tolerance.

$$\sigma = Z_2 \cdot S = 1,25 \cdot 0,00522 = 0,006$$

$$\omega_c = 6 \cdot \sigma = 6 \cdot 0,006 = 0,036$$

$$T = 0,36$$

$$\omega_c < T$$

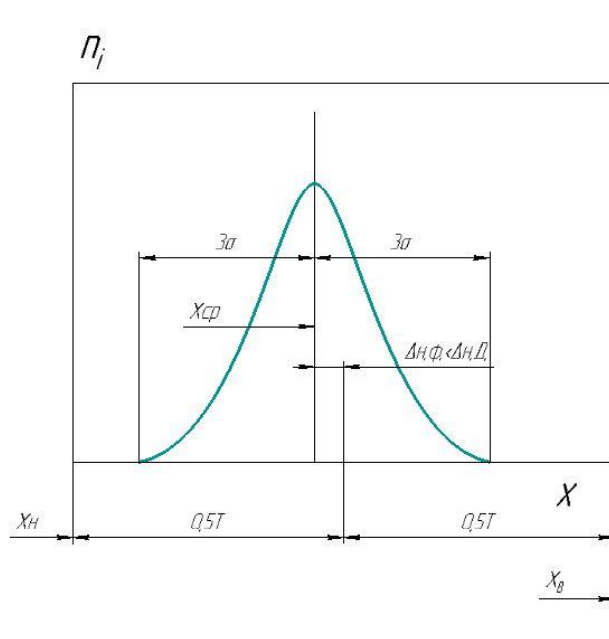


Figure.3. The probability of rejecting parts by curves of the normal distribution of dimensions

The width of the hole and

$$x_{max} = 2,113 \quad x_{min} = 2,126$$

$$R = x_{max} - x_{min} = 2,126 - 2,113 = 0,013$$

$$a = \frac{R}{f} = \frac{0,013}{6} = 0,0022 \quad \bar{x} = \frac{\sum_{i=1}^f x_i n_i}{n} = 2,120$$

$$\sigma = S = 0,0028 \quad t = \frac{|x_i - \bar{x}|}{S} = \frac{|x_i - 2,120|}{0,00213}$$

$$n_i^T = \frac{n \cdot a}{S} \cdot Z_i = \frac{50 \cdot 0,0022}{0,0028} \cdot Z_i$$

Table 10

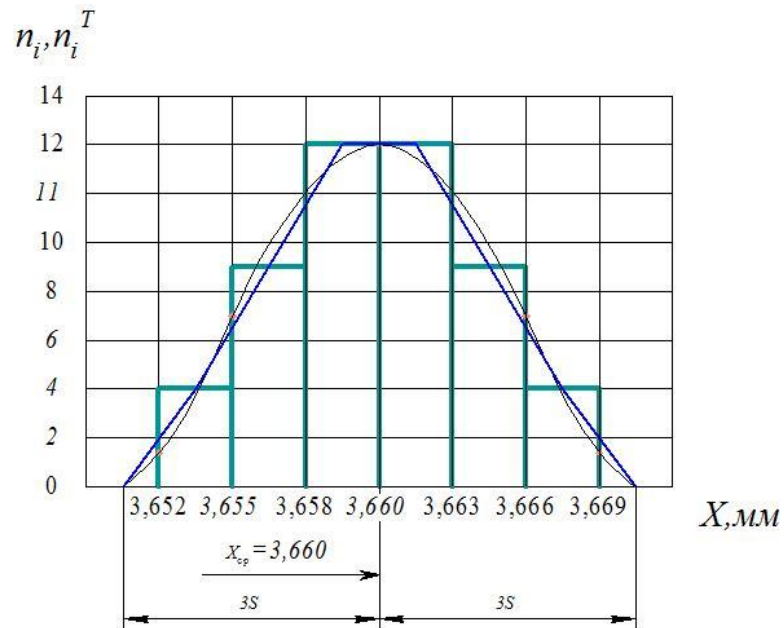
Dimension Intervals		Mid-range, x_i	Empirical frequency, n_i	T	Z_i	The theoretical frequency, n_i^T	The theoretical frequency, n_i^T (Rounded)
From	before						
2,113	2,115	2,114	2	2.143	0.0325	1.28	2
2,115	2,117	2,116	eleven	1.428	0.1435	5.64	6th
2,117	2,120	2,119	16	0.357	0.3752	14.74	15
2,120	2,122	2,121	10	0.357	0.3752	14.74	15
2,122	2,124	2,123	6th	1.07	0.2251	8.84	9
2,124	2,126	2,125	5	1,786	0.0818	3.21	3

Table 11

Characteristic points	Abscissa	Ordinate
The top of the curve	$x = 2,120$	$n_i^T = 0,4 \frac{n \cdot a}{S} = 15,7$
Inflection point	$x \pm S = (1,117; 2,123)$	$n_i^T = 0,24 \frac{n \cdot a}{S} = 9,43$
Inflection point	$x \pm 2 S = (1,114; 2,126)$	$n_i^T = 0,054 \frac{n \cdot a}{S} = 2,12$
-	$x \pm 3 S = (1,112; 2,128)$	$n_i^T = 0$

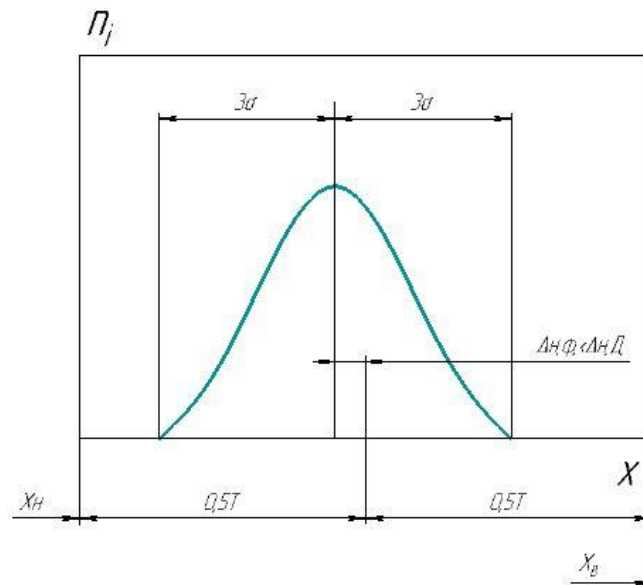
Table 12

Dimension Intervals		n_i	n_i^T	$ n_i - n_i^T $	$(n_i - n_i^T)^2$	$\frac{(n_i - n_i^T)^2}{n_i^T}$
From	before					
2,113	2,115	13 $\begin{cases} 2 \\ 11 \end{cases}$	8 $\begin{cases} 2 \\ 6 \end{cases}$	5	25	3.125
2,115	2,117					
2,117	2,120	16	15	1	1	0.067
2,120	2,122	10	15	5	25	3.125
2,122	2,124	11 $\begin{cases} 6 \\ 5 \end{cases}$	10 $\begin{cases} 9 \\ 3 \end{cases}$	1	1	0,067
2,124	2,126					
						$\chi^2 = 6.38$



$$\Delta_{H,д} = 0,117 \quad \Delta_{H,ф} = 0,005$$

$$\Delta_{H,р} < \Delta_{H,д}$$



In the example given (Table 12) $\chi^2 = 6.28$, $k = 5 - 3 = 2$. According to Table 3, application find that $0,05 > p > 0,02$. Consequently, we can assume that the size distribution corresponds to the normal law.

$$\sigma = Z_2 \cdot S = 1,25 \cdot 0,0028 = 0,0035$$

$$\omega_c = 6 \cdot \sigma = 6 \cdot 0,0035 = 0,021$$

$$T = 0,25$$

$$\omega_c < T$$

Hole length b

$$x_{max} = 3,669 \quad x_{min} = 3,652$$

$$R = x_{max} - x_{min} = 3,669 - 3,652 = 0,017$$

$$a = \frac{R}{f} = \frac{0,013}{6} = 0,0028 \quad \bar{x} = \frac{\sum_{i=1}^f x_i n_i}{n} = 3,660$$

$$\sigma = S = 0,0047 \quad t = \frac{|x_i - \bar{x}|}{S} = \frac{|x_i - 3,660|}{0,0047}$$

$$n_i^T = \frac{n \cdot a}{S} \cdot Z_t = \frac{50 \cdot 0,0028}{0,0047} \cdot Z_t$$

Table 10

Sizes Intervals		Mid-range, x_i	Empirical frequency, n_i	T	Z_t	The theoretical frequency,	The theoretical frequency, n_i^T (Rounded)
From	before						
3.652	3.655	3.653	4	1.522	0,1257	3.82	4
3.655	3.658	3.656	1	0.869	0.2732	2.1	2
3.658	3.660	3.659	10	0.213	0,3902	11.9	12
3.660	3.663	3.661	8	0.217	0.3894	7.18	7th
3.663	3.666	3.664	12	0.869	0.2732	10.58	eleven
3.666	3.669	3.667	15	1.522	0.1276	13.2	13

Table 11

Characteristic points	Abscissa	Ordinate
The top of the curve	$x = 3,660$	$n_i^T = 0,4 \frac{n \cdot a}{S} = 11,91$
Inflection point	$x \pm S = (3,655; 3,665)$	$n_i^T = 0,24 \frac{n \cdot a}{S} = 7,15$
Inflection point	$x \pm 2 S = (3,651; 3,669)$	$n_i^T = 0,054 \frac{n \cdot a}{S} = 1,61$
-	$x \pm 3 S = (3,646; 3,674)$	$n_i^T = 0$

Table 12

Dimension Intervals		n_i	n_i^T	$ n_i - n_i^T $	$(n_i - n_i^T)^2$	$\frac{(n_i - n_i^T)^2}{n_i^T}$
From	before					
3.652	3.655	5 $\begin{cases} 4 \\ 1 \end{cases}$	6 $\begin{cases} 4 \\ 2 \end{cases}$	1	1	0.17
3.655	3.658					
3.658	3,660	10	12	1	1	0.08
3,660	3.663	8	7	1	1	0.14
3.663	3.666	12	11	1	1	0.09
3.666	3.669	15	13	2	4	0.31
						$\chi^2 = 0.79$

In the example given (Table 12) $\chi^2 = 0,79$, $k = 5 - 3 = 2$. By application table 3, we find that $0,7 > p(\chi^2) > 0.5$. Consequently, we can assume that the size distribution corresponds to the normal law.

$$\sigma = Z_2 \cdot S = 1,25 \cdot 0,0028 = 0,0035$$

$$\omega_c = 6 \cdot \sigma = 6 \cdot 0,0035 = 0,021$$

$$T = 0,3$$

$$\omega_c < T$$

Distance in

$$x_{max} = 1,495 \quad x_{min} = 1,477$$

$$R = x_{max} - x_{min} = 1,495 - 1,477 = 0,018$$

$$a = \frac{R}{f} = \frac{0,018}{6} = 0,003 \quad \bar{x} = \frac{\sum_{i=1}^f x_i n_i}{n} = 1,486$$

$$\sigma = S = 0,0046 \quad t = \frac{|x_i - \bar{x}|}{S} = \frac{|x_i - 1,486|}{0,0046}$$

$$n_i^T = \frac{n \cdot a}{S} \cdot Z_t = \frac{50 \cdot 0,003}{0,0046} \cdot Z_t$$

Table 10

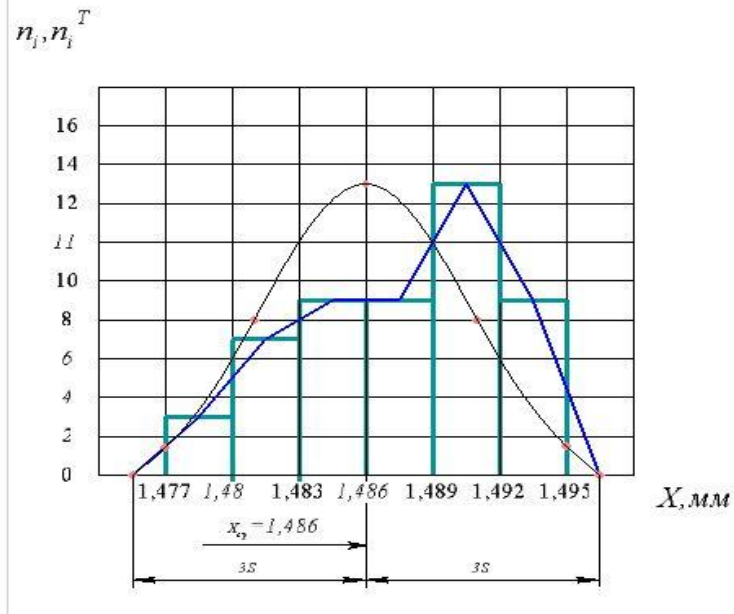
Dimension Intervals		Mid-range, x_i	Empirical frequency, n_i	T	Z_i	The theoretical frequency,	The theoretical frequency, (Rounded)
From	before						
1,477	1.48	1.478	3	1.904	0,0656	2.13	2
1.48	1.483	1.481	7th	1,304	0,1714	5.59	6
1.483	1.486	1.448	9	0,652	0.0652	10.53	11
1.486	1.489	1.487	9	0.0	0.3989	13.01	13
1.489	1,492	1,490	13	0.869	0.0652	10.53	11
1,492	1.495	1,493	9	1,304	0,1714	5.59	6

Table 11

Characteristic points	Abscissa	Ordinate
The top of the curve	$x = 1,486$	$n_i^T = 0,4 \frac{n \cdot a}{S} = 13,04$
Inflection point	$x \pm S = (1,481; 1,491)$	$n_i^T = 0,24 \frac{n \cdot a}{S} = 7,83$
Inflection point	$x \pm 2 S = (1,477; 1,495)$	$n_i^T = 0,054 \frac{n \cdot a}{S} = 1,76$
-	$x \pm 3 S = (1,472; 1,5)$	$n_i^T = 0$

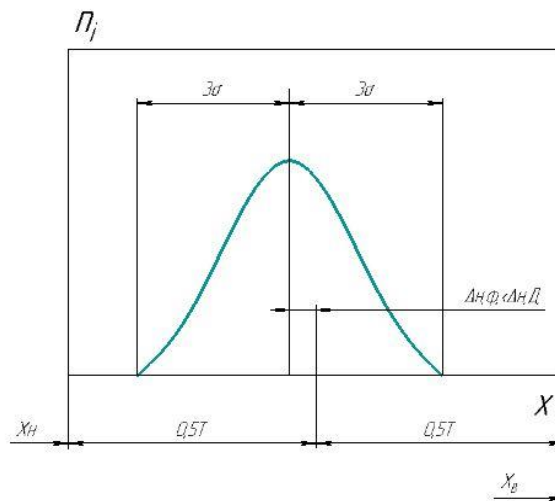
Table 12

Dimension Intervals		n_i	n_i^T	$ n_i - n_i^T $	$(n_i - n_i^T)^2$	$\frac{(n_i - n_i^T)^2}{n_i^T}$
From	before					
3.652	3.655	10 $\begin{cases} 3 \\ 7 \end{cases}$	8 $\begin{cases} 2 \\ 6 \end{cases}$	2	4	0.5
3.655	3.658					
3.658	3,660	9	11	2	4	0.5
3,660	3.663	9	13	4	16	1.23
3.663	3.666	13	11	2	4	0.5
3.666	3.669	9	6	3	9	1.5
						$\chi^2 = 4,23$



$$\Delta_{H,д} = 0,74 \quad \Delta_{H,ф} = 0,014$$

$$\Delta_{H,p} < \Delta_{H,д}$$



In the example given (table 12) $\chi^2 = 4,23$, $k = 5 - 3 = 2$. By application table 3, we find that $0,2 > p(\chi^2) > 0,1$. Consequently, we can assume that the size distribution corresponds to the normal law.

$$\sigma = Z_2 \cdot S = 1,25 \cdot 0,0046 = 0,0057$$

$$\omega_c = 6 \cdot \sigma = 6 \cdot 0,0057 = 0,03$$

$$T = 0,2$$

$$\omega_c < T$$

Приложение Б