

**РАЗРАБОТКА КОНСТРУКЦИИ МИКРОДВИГАТЕЛЯ-МАХОВИКА МАЛОГО КЛА**

Полушко Д.А.<sup>1</sup>

Научный руководитель: Мартемьянов В.М., доцент, к.т.н.

<sup>1</sup>Национальный исследовательский Томский политехнический университет

634050, Россия, г. Томск, пр.Ленина, 30

E-mail: Polushko.07@mail.ru

**CONSTRUCTION OF MICRO MOTOR-FLYWHEEL OF SMALL SPACECRAFT**

Polushko D.A.<sup>1</sup>

Scientific Supervisor: Associate Prof., PhD, Martemyanov V.M.

<sup>1</sup>Tomsk Polytechnic University

Russia, Tomsk, Lenin str., 30, 634050

E-mail: Polushko.07@mail.ru

*В связи с тем, что двигатель-маховик, использующийся в качестве органа управления ориентацией космического летательного аппарата, будет эксплуатироваться в условиях космического пространства, требуется разработать конструкцию, которая обеспечит его работоспособность в заданных условиях. В данной статье рассматривается проблема, связанная с разработкой конструкции микродвигателя-маховика, которая обеспечит его дальнейшую эксплуатацию в качестве органа управления ориентацией малого космического летательного аппарата. За основу разрабатываемой конструкции взята конструкция электродвигателя привода флоппи-дисков, которую потребовалось модернизировать в соответствии с требованиями, соблюдение которых обеспечит работоспособность электродвигателя в космическом пространстве. В результате была разработана конструкция, которая позволит в дальнейшем использовать данный электродвигатель в качестве микродвигателя-маховика для малого КЛА. Результаты данной работы расширяют область применения подобных электродвигателей в приборных системах КЛА.*

*In connection with the fact that the motor-flywheel, used as the control body for the orientation of the spacecraft, will be operated in space conditions, it is required to develop a design that will ensure its operability in conditions of space. In it article considered the problem associated with the design of the micromotor-flywheel design, which will ensure its further operation as a control organ for the orientation of a small spacecraft. As a based of the developed design is taken the design of the electric drive motor of the floppy drive which was needed to modernize in accordance with the requirements, compliance with which will ensure the efficiency of the motor in outer space. In The result of design, which will allow in the future using the motor as motor-flywheel for small spacecraft was developed. The results of this work expand the scope of application of similar electric motors in instrument systems of spacecraft.*

Большое количество различных летательных аппаратов осваивает космическое пространство. Все они различаются по типу, режиму работы и выполняемой задаче, однако их объединяет одна проблема – управление ориентацией в космическом пространстве. Под ориентацией космического летательного аппарата (КЛА) понимается управление его угловым положением в требуемом направлении с целью решения какой-либо практической задачи.

Существуют разные способы управления ориентацией КЛА, однако наиболее рациональным является способ с применением электромеханических органов на базе двигателей-маховиков. Не изменяя движения центра масс, вращающийся маховик создаёт внутренние моменты, которые позволяют изменять угловое положение КЛА. Часто на КЛА устанавливают три маховика, оси которых совмещают с главными осями инерции летательного аппарата. При использовании маховичной системы возникает потребность в специальном разгрузочном устройстве, которое необходимо для периодического снятия кинетического момента, накопленного маховиком. В качестве таких устройств могут быть применены реактивные двигатели, электромагнитные устройства.

Конструктивно двигатель-маховик представляет собой электродвигатель, статор которого закреплён на основании, а с ротором связана маховая масса.

Общими требованиями, предъявляемыми к двигателям-маховикам, являются высокая надёжность, долговечность, малый вес и габариты. Однако основным требованием является хорошая регулировочная

характеристика привода маховика в широком диапазоне скоростей [1]. В соответствии с этим, в качестве привода применяют такой тип электродвигателя, как бесконтактный постоянного тока. Данный тип обладает хорошей регулировочной характеристикой, а также хорошими массогабаритными показателями.

Особые требования предъявляются к массогабаритным показателям микродвигателей-маховиков, предназначенных для угловой ориентации малых КЛА. Для таких КЛА требуется привод, который обладает малыми габаритами и массой, но при этом обеспечивает необходимый характер вращения корпуса КЛА. Вращение корпуса осуществляется в соответствии с законом сохранения кинетического момента [2]:

$$M_{\text{упр}} = \frac{dH}{dt} = J \cdot \frac{d\Omega}{dt} = J \cdot \alpha,$$

где  $H$  – кинетический момент маховика;

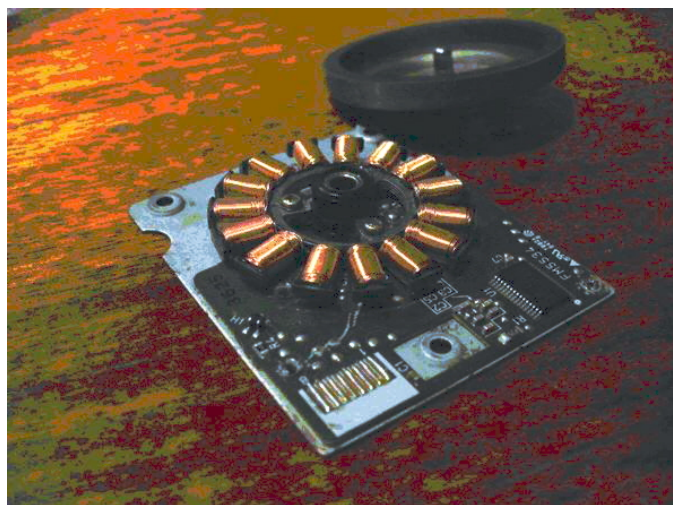
$J$  – момент инерции вращающихся элементов;

$\Omega$  – угловая скорость вращения маховика;

$\alpha$  – угловое ускорение электродвигателя.

Из данного выражения следует, что управляющий момент, прикладываемый к корпусу КЛА, зависит от момента инерции маховика. Существующие конструкции маховичных двигателей построены по инверсной схеме, у которой статорная часть расположена внутри конструкции, а активные части ротора и вращающаяся инерционная масса расположены снаружи. Такой вариант обеспечивает максимальный момент инерции.

Выше перечисленным требованиям удовлетворяет электродвигатель привода флоппи-дисков (рис. 1), который используется в персональных компьютерах. Данный электродвигатель относится к бесколлекторным, постоянного тока. В нём постоянные магниты ротора расположены на максимально возможном радиусе, что обеспечивает высокий момент инерции маховика, а следовательно и высокий управляющий момент. К тому же величина этого момента может плавно меняться в соответствии с подаваемым на вход электродвигателя сигналом управления. Помимо этого, данный электродвигатель обладает хорошими регулировочными характеристиками, которые были получены в ходе эксперимента и опубликованы в статье [3].



*Рис. 1. Электродвигатель привода флоппи-дисков*

Данная работа посвящена изучению и последующей модернизации конструкции электродвигателя привода флоппи-дисков с целью его дальнейшего использования в качестве основы микродвигателя-маховика для малого КЛА.

Данный электродвигатель имеет ряд конструктивных особенностей. Ротор выполнен в виде маховика с постоянными магнитами. Его связь со статором осуществляется при помощи вала, вращающегося в опоре. Статор представляет собой магнитопровод, на котором имеются катушки. Эти катушки сдвинуты друг относительно друга в пространстве.

Магнитопровод статора имеет посадочное отверстие под подпятник вала ротора. В данном случае применяется опора скольжения: стальной вал ротора и бронзовый подпятник. Поверхность подпятника может вызывать, в процессе эксплуатации, большой момент сил трения, что приведёт к быстрому износу самого подпятника и ухудшению работы электродвигателя. Такой недостаток существенен при больших скоростях вращения ротора. Однако данный электродвигатель будет эксплуатироваться на малых скоростях вращения, что исключает быстрый износ поверхности опоры.

При запуске КЛА на орбиту, электродвигатель будет испытывать большие вибрационные нагрузки, что может привести к отсоединению ротора от статора. С целью предотвращения такой ситуации следует разработать специальную конструкцию, которая будет удерживать ротор. Такая конструкция должна фиксировать ротор и при этом не препятствовать его вращению. Помимо фиксации ротора требуется герметизация электродвигателя.

Основываясь на конструктивных особенностях и необходимой конструктивной доработки электродвигателя привода флоппи-дисков был предположен подход к применению конструкции микродвигателя-маховика для малого КЛА.

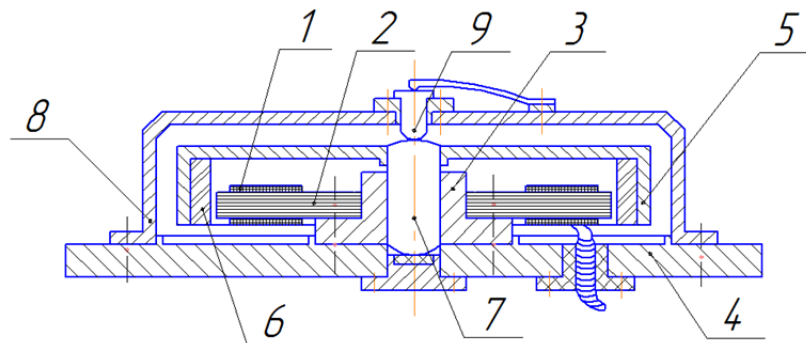


Рис. 2. Конструкция предлагаемого микродвигателя-маховика

На рис. 2 представлена конструкция микродвигателя-маховика. Статор такой конструкции состоит из обмотки 1, уложенной в пазах магнитопровода 2. Листы магнитопровода связаны с подпятником 3. Полученная конструкция закреплена при помощи винтов к основанию 4.

Ротор 5 выполнен в виде стаканчика, на внутренней стенке которого расположены постоянные магниты 6. Он соединён со статором при помощи вала 7.

Поверх всей конструкции установлена крышка 8. Фиксация крышки к основанию осуществляется при помощи винтов. Для фиксации ротора в осевом направлении в отверстие корпуса вставлен подпятник с наконечником 9.

На основе разработанной конструкции будет сконструирован макет микродвигателя-маховика, который в дальнейшем будет подвержен ряду испытаний, в результате которых будет установлена его пригодность к использованию в качестве ориентирующего органа на малом КЛА.

#### СПИСОК ЛИТЕРАТУРЫ

1. Алексеев К.Б., Бебенин Г.Г. Управление космическим летательным аппаратом. – М.: Машиностроение, 1964. – 245 с.
2. Поляков М.В., Полякова А.В. Двигатель маховик на базе механической системы «Электродвигатель-редуктор-маховик» для управления ориентацией малого космического аппарата: сборник научных трудов // Космическое приборостроение. – 2013. – С. 104–107.
3. Полюшко Д.А. Применение бесконтактных микроэлектродвигателей постоянного тока для управления ориентацией малых КЛА: сборник научных трудов // Инженерия для освоения космоса. – 2016. – Т. 2. – С. 19–22.

#### **ИССЛЕДОВАНИЕ ВЛИЯНИЯ КОЭФФИЦИЕНТА ЖЕСТКОСТИ ОСЕВОГО ЭЛЕКТРОМАГНИТНОГО ПОДШИПНИКА НА СОБСТВЕННЫЕ ЧАСТОТЫ РОТОРА ЭЛЕКТРОДВИГАТЕЛЯ-МАХОВИКА**

Поляков М.В.<sup>1,2</sup>

Научный руководитель: Дмитриев В.С., профессор, д.т.н.

<sup>1</sup>Акционерное общество «Научно-производственный центр «Полюс»  
634050, Российская Федерация, г. Томск, пр. Кирова, 56в

<sup>2</sup>Национальный исследовательский Томский политехнический университет  
634050, Российская Федерация, г. Томск, пр. Ленина, 30  
E-mail: info@polus-tomsk.ru

#### **IMPACT OF AXIAL ACTIVE MAGNETIC BEARING STIFFNESS COEFFICIENT ON RESONANCE FREQUENCIES OF REACTION WHEEL ROTOR**

Polyakov M.V.<sup>1,2</sup>

Scientific Supervisor: Prof., Dr. Dmitriev V.S.

<sup>1</sup>Stock Company «Scientific & Industrial Centre «Polyus»  
Russia, Tomsk, Kirov ave., 56 «v», 634050

<sup>2</sup>Tomsk Polytechnic University  
Russia, Tomsk, Lenin ave., 30, 634050  
E-mail: info@polus-tomsk.ru

*Разработана математическая модель системы «ротор – электромагнитные подшипники» для электродвигателя-маховика системы ориентации и стабилизации космического аппарата. Модель учитывает собственные частоты изгибных колебаний ротора и коэффициенты жесткости электромагнитных подшипников. Предложен способ повышения угловой жесткости системы путем применения многополюсного осевого электромагнитного подшипника и рассмотрено влияние его коэффициента жесткости на собственные частоты системы.*

*The paper presents the mathematical model of «rotor – active magnetic bearings» system for reaction wheel used in spacecraft attitude control system. Developed model consider the natural frequencies of rotor bending oscillations and stiffness parameters of electromagnetic bearing. Method of angular stiffness increasing by using multipolar axial magnetic bearing is suggested and the results of impact analysis of multipolar axial magnetic bearing stiffness on resonance frequencies of system is considered.*

**Введение.** При исследовании динамических характеристик системы «ротор – электромагнитные подшипники» зачастую рассматривается модель, в которой абсолютно твердый ротор массой  $m$  с осевым  $J_0$  и экваториальным  $J_x$  моментами инерции вращается с угловой скоростью  $\omega$  в радиальных электромагнитных