

**РАЗВИТИЕ СИЛОВЫХ ПРЕОБРАЗОВАТЕЛЬНЫХ УСТРОЙСТВ
ДЛЯ КОМПЛЕКСОВ АВТОМАТИКИ И СТАБИЛИЗАЦИИ СИСТЕМ ЭЛЕКТРОПИТАНИЯ
КОСМИЧЕСКИХ АППАРАТОВ**

Щербаков Е.С.¹, Киселева Е.И.¹, Лейман В.В.¹

Научный руководитель: Михайлов М.В., доцент, к.т.н.

¹Национальный исследовательский Томский политехнический университет

634050, Россия, г. Томск, пр. Ленина, 30

²АО «Научно-производственный центр «Полюс»

634050, Россия, г. Томск, пр. Кирова, 56 «в»

E-mail: ess34@tpu.ru

**DEVELOPMENT OF POWER CONVERSION DEVICES FOR COMPLEXES OF AUTOMATION
AND STABILIZATION OF ELECTRIC POWER SUPPLY SYSTEMS FOR SPACECRAFT**

Shcherbakov E.S.¹, Kiseleva E.I.¹, Leiman V.V.¹

Scientific Supervisor: Associate Prof., PhD, Mikhailov M.V.

¹Tomsk Polytechnic University

Russia, Tomsk, Lenin ave., 30, 634050

²JSC «Scientific & Industrial Centre «Polyus»

Russia, Tomsk, Kirova ave., 56v, 634050

E-mail: ess34@tpu.ru

В статье рассматривается развитие силовых преобразовательных устройств для комплексов автоматики и стабилизации систем электропитания космических аппаратов. Приведены примеры построения различных комплексов автоматики и стабилизации. Проведен их сравнительный анализ. Определены основные современные принципы построения КАС и СЭП КА.

The article deals with the development of power conversion devices for automation and stabilization systems for electrical power supply systems for space vehicles. Examples of the construction of various automation and stabilization complexes are given. Their comparative analysis is carried out. The main modern principles of construction of ASC and EPS SPACECRAFT are determined.

Одним из основных научно-технических направлений деятельности НПЦ «Полюс» является разработка, исследование, изготовление и участие в летной эксплуатации комплексов автоматики и стабилизации напряжения (КАС) для систем электропитания (СЭП) различных типов космических аппаратов (КА).

За 40-летний период коллективом НПЦ «Полюс» было создано более 30 типов КАС, которые эксплуатировались ранее и эксплуатируются сейчас в составе КА различного назначения (навигация, ДЗЗ, связь, исследование космического пространства и др.). Всего КАС разработки НПЦ «Полюс» входили и входят в состав около 200 КА.

Назначение КАС СЭП:

- обеспечение питания бортовых систем постоянным стабилизированным напряжением в установившихся и переходных режимах работы;
- обеспечение ресурса и автономной работы СЭП в течение срока активного существования КА;
- контроль параметров аккумуляторных батарей (АБ) и организация оптимальных циклов заряда-разряда АБ;
- обеспечение оптимального использования солнечных батарей (СБ);
- проведение специальных режимов функционирования СЭП (восстановление характеристик аккумуляторов, предстартовая подготовка и др.)
- контроль состояния и работоспособности СЭП с выдачей соответствующей информации в систему управления и телеметрическую систему КА.

Космическое приборостроение в НПЦ «Полюс» начало свое развитие в 1960-х гг. с разработки, исследований, изготовления и летной эксплуатации серии статических преобразователей и блоков

автоматики для космических аппаратов (КА) дистанционного зондирования Земли первого поколения и научных КА серий «Луна», «Венера» по техническим заданиям РКЦ «Прогресс» (г. Самара) и НПО им. С.А.Лавочкина (г. Химки).

Наличие в качестве первичного источника в СЭП солнечных батарей с их специфическими характеристиками (большой разброс по напряжению, наличие внутреннего сопротивления, нелинейность вольт-амперной характеристики) привело к созданию структуры СЭП с общими шинами СБ-АБ-нагрузка.

Такая система использует аккумуляторную батарею в буферном режиме, когда даже при наличии энергии со стороны СБ происходит разряд АБ на нагрузку.

Полученный опыт эксплуатации связных ИСЗ, СЭП которых были построены по традиционному в то время принципу регулирования напряжения на шинах нагрузки коммутацией источников тока, выявил необходимость поиска новых технических решений по обеспечению электроэнергией ИСЗ следующего поколения с целью увеличения ресурса и более эффективного использования энергии солнечных (СБ) и аккумуляторных батарей (АБ).

Результаты разработки и летной эксплуатации приборов первого поколения легли в основу разработанной в НПО «Полус» концепции создания СЭП на базе блочно-модульных комплексов (КАС) энергопреобразующей аппаратуры, управляющих потоками электроэнергии между источниками и потребителями с высокой степенью автономности функционирования.

Задачи повышения гибкости систем, их адаптации к орбитам, учета деградации характеристик СБ были решены в процессе создания систем с активной стабилизацией параметров СЭП.

Необходимость повышения ресурса СЭП побудила разработчиков создавать системы с индивидуальными зарядно-разрядными устройствами, что позволило, несмотря на определенные эксплуатационные неудобства, увеличить срок активного существования КА.

Силовая структура подобных систем строится по параллельным либо параллельно-последовательным схемам, которые различаются исполнением стабилизатора напряжения солнечной батареи, подключаемого либо параллельно СБ, либо последовательно с ней.

Наибольшее применение в КАС разработки НПО «Полус» получила последовательно-параллельная структура СЭП. Это позволило просто переходить на новые типы первичных источников и аккумуляторных батарей. Кроме того, эта структура обеспечивает реализацию режима экстремального регулирования мощности СБ, что в настоящее время стало практически обязательным не только в нашей стране, но и в мировой космической индустрии, а также в наземных энергетических установках на основе СБ.

В первых комплексах в качестве силовых ключей использовались биполярные транзисторы, что определило структуру построения силовой части. Выходная мощность обеспечивалась большим количеством соединенных параллельно транзисторов, имеющих общую схему управления. Для обеспечения надежности система управления (СУ) резервировалась. Имела 3 канала с мажоритарным объединением (МО).

Пример понижающего преобразователя построенного по такой схеме показан на рис. 1.

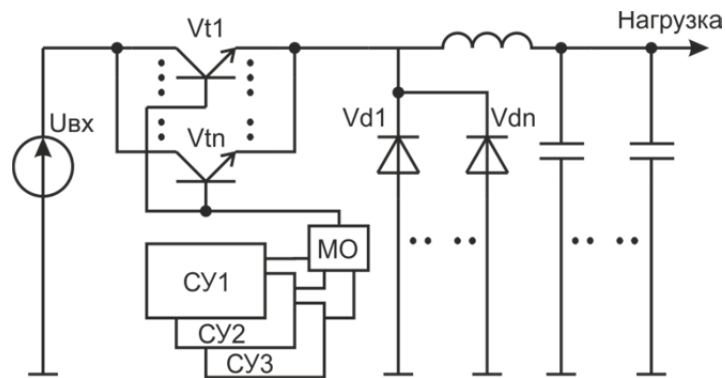


Рис. 1. Структурная схема понижающего преобразователя на биполярных транзисторах

Представителем такого комплекса является КАС-Р, который был разработан в 2004 году. Содержит блок СНА и 5 блоков ЗРУ, обеспечивающих сопряжение 5 АБ с нагрузкой. Отвод тепла с нагревающихся элементов основан на воздушном охлаждении. КАС-Р имеет следующие характеристики: максимальная выходная мощность – 9700 Вт, масса – 110 кг.

Появление современных полевых транзисторов кардинально изменило подход к построению силовых преобразующих устройств для СЭП КА. По сравнению с биполярными транзисторами, полевые транзисторы потребляют меньше энергии. Этот факт особенно актуален для приборов, работающих в условиях космоса.

Широкое распространение в КАС с полевыми транзисторами получила блочно-модульная структура построения силовых устройств (рис. 2).

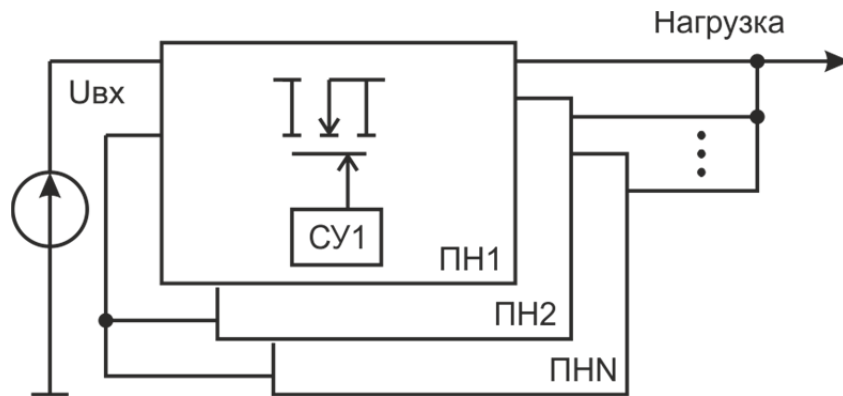


Рис. 2. Структурная схема преобразователя на полевых транзисторах

Выходная мощность обеспечивается параллельным включением функционально законченных преобразователей, каждый из которых имеет свою схему управления.

Одним из первых приборов, силовая часть которого построена на полевых транзисторах, является КАС-ЛП. Комплекс имеет воздушное охлаждение, состоит из 6 блоков (СНА и 5 ЗРУ) и конструктивно повторяет КАС-Р. КАС-ЛП имеет следующие характеристики: максимальная выходная мощность – 12000 Вт, масса – 113 кг.

В настоящий момент широкое использование получили комплексы с кондуктивным охлаждением. Кондуктивный метод охлаждения в основном использовался для систем, где невозможно, или затруднительно было организовать воздушное охлаждение. В условиях космоса существует недостаточное количество воздуха, или полное его отсутствие. Также когда высокие требования к вибро- и

удароустойчивости делают невозможным использование принудительного воздушного охлаждения внутри системы.

Одним из комплексов, где впервые использовалось кондуктивное охлаждение, является КАС-Б. В качестве силового регулятора – полевые транзисторы. Блочно-модульное построение СЭП. КАС обладает следующими характеристиками: максимальная выходная мощность – 7100 Вт, масса – 50 кг.

Таким образом, на настоящий момент наиболее широкое применение в разработках НПЦ «Полус» получили КАС с кондуктивным теплоотводом. Это, а так же использование в качестве силовых регулирующих элементов полевых транзисторов позволило значительно повысить масса-энергетические характеристики СЭП в целом.

СПИСОК ЛИТЕРАТУРЫ

1. Соустин Б.П. Системы электропитания космических аппаратов. – Новосибирск, 1994. – 329 с.
2. Источники электропитания РЭА / под ред. Г.С.Найвельта. – М.: Радио и связь, 1986.
3. Система энергоснабжения космического аппарата. – (электронный ресурс: https://ru.wikipedia.org/wiki/Система_энергоснабжения_космического_аппарата). Дата обращения 25.01.2017.
4. Комплексы автоматики и стабилизации систем электроснабжения космических аппаратов – (Электронный ресурс: <http://polus.tomsknet.ru/?id=212>). Дата обращения 15.02.2017.