

ИСПОЛЬЗОВАНИЕ СТЕКЛА В МЕТАЛЛИЗАЦИИ КЕРАМИКИ НА ОСНОВЕ НИТРИДА АЛЮМИНИЯ

Р.В. Тарновский, А.А. Дитц

Научный руководитель: профессор, д.т.н. В.М. Погребенков
Национальный исследовательский Томский политехнический университет,
Россия, г.Томск, пр. Ленина, 30, 634050
E-mail: tarnovskiy@tpu.ru

Введение

Одним из перспективных направлений в электронике и электротехнике является производство высокотеплопроводных материалов и изделий на основе нитрида алюминия. Нитрид алюминия обладает рядом уникальных свойств по сравнению с другими материалами, применяемыми в микроэлектронике [1]. Применение нитрида алюминия в качестве основы при изготовлении мощных светодиодов требует нанесение на него токопроводящих паст. Разработанные в большом количестве проводниковые низкотемпературные серебряносодержащие пасты рассчитаны на оксидные материалы, и поэтому имеют низкую адгезию к нитриду. Увеличить адгезию металлизационных паст к нитриду алюминия можно за счет введения в их состав стеклосвязки [2], которая бы хорошо смачивала нитрид алюминия при низких температурах.

Цель данной работы: разработать состав стеклосвязки, смачивающий нитрид алюминия при температурах до 1000 °С.

Эксперимент

В работе были использованы образцы в виде дисков из нитрида алюминия, подверженные шлифованию и очистке. Для определения угла смачивания была собрана установка, принципиальная схема которой представлена на рис. 1.

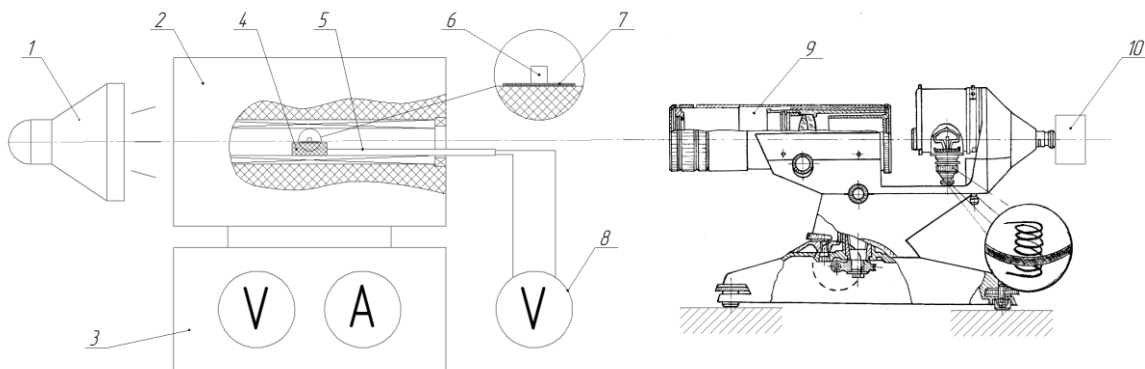


Рис. 1. Принципиальная схема установки

Установка состоит из: 1 осветительной системы; 2 – трубчатой печи с регулируемой скоростью нагрева; 3 – системы контроля и управления нагревом; 4 – подставки для образцов; 5, 8 – термопары для контроля температуры образца; 6 – образца стекла; 7 – подложки (диска) из AlN; 9 – оптической системы; 10 – цифровой камеры с выводом изображения на дисплей компьютера.

Для работы были выбраны составы стёкол в системе $B_2O_3-SiO_2-Na_2O$, обеспечивающие низкие температуры варки и размягчения.

Стёкла выбранных составов варились, измельчались и прессовались в виде цилиндров диаметром 3 мм, высотой 5-6 мм. После установки образца в печи ее начинали греть со скоростью от 7 до 10 °С/мин. При достижении температуры 600 °С образец начинали фотографировать через каждые 10 °С. Обработку снимков вели в программном обеспечении поставляемом с цифровой камерой «Микро-Анализ Про».

На рисунках 2 представлены фотографии образца при разной температуре.

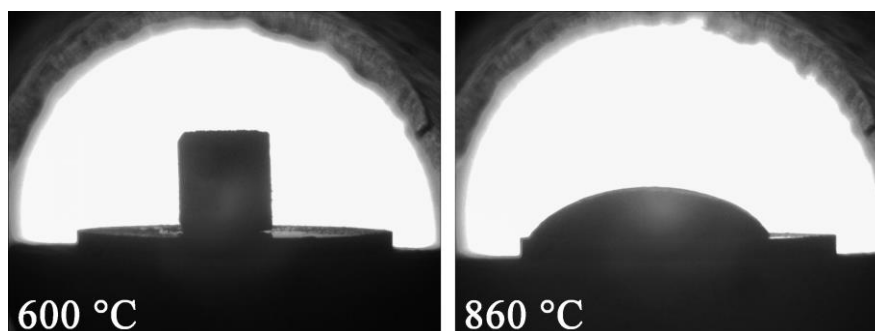


Рис. 2. Фотографии образцов стекла состава «г» при температурах 600 и 860 °С

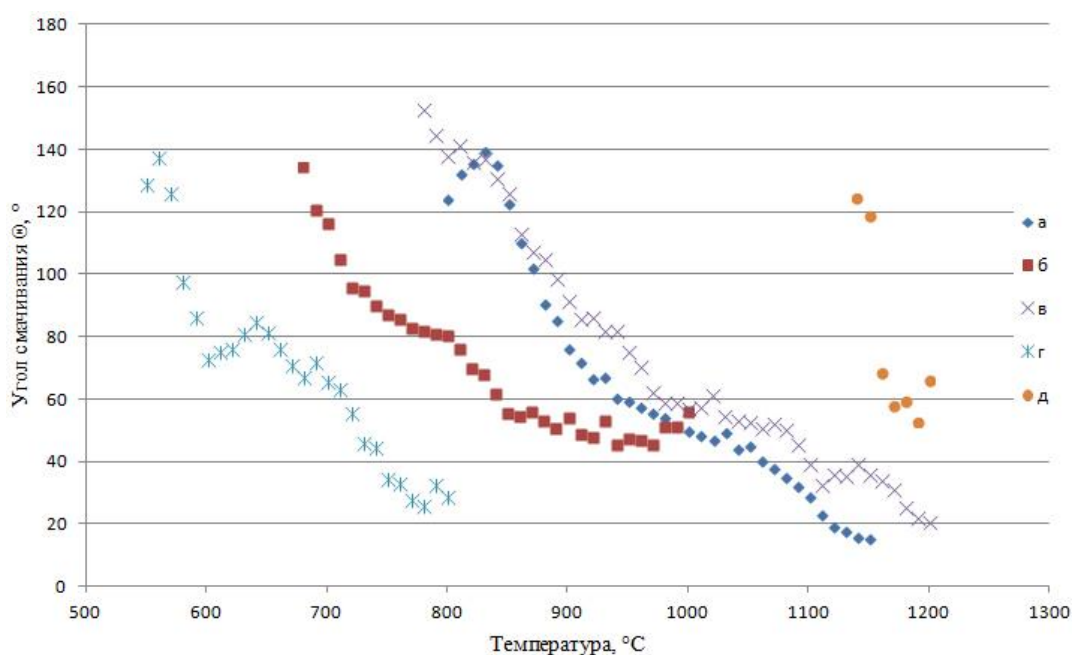


Рис. 3. Зависимость угла смачивания нитрида алюминия от температуры

На рис. 3 представлены графики зависимостей угла смачивания шлифованных образцов нитрида алюминия от температуры.

Выводы

Как видно из опытных данных, представленных на рис. 3, при наименьших температурах нитрид алюминия начинают смачивать стёкла составов «г» и «б», содержащие свинец и ванадий соответственно. Эти стёкла могут подойти для металлизационных паст на основе серебра, вжигаемых при температурах 800-920 °С. Стекло состава «д», начинает смачивать нитрид алюминия лишь при температурах порядка 1150 °С и в перспективе, возможно, может быть использовано в молибден-марганцевых металлизационных пастах, вжигаемых при температурах 1200-1300 °С.

СПИСОК ЛИТЕРАТУРЫ

1. Косолапов А.А., Дитц А.А., Ревва И.Б., В.М. Погребенков В.М. Высокотеплопроводные материалы полученные методом прессования. Томск: Изд-во Томского политехнического университета, 2015. – 5 с.
2. Макаров Н.А. Металлизация керамики: Учебное пособие. М. РХТУ им. Д.И. Менделеева. 2004. – 76 с.
3. Сумм Б.Д., Горюнов Ю.В. Физико-химические основы смачивания и растекания. М «Химия», 1976. – 232 с.