

Рис. 1. Спектры комбинационного рассеяния

Литература.

1. Платэ Н.А., Бурдыгина И.Ф., Чупов В.В., Валуев Л.И., Часовников И.А., Кабанов В.Я. Способ получения гемосовместимых полимерных материалов, патент СССР №1077251, 1982.
2. Маклакова И.А., Валуев Л.И., Чупов В.В., Платэ Н.А., Беломестная З.М., Севастьянов В.И., Валуева Т.А., Мосолов В.В. Способ получения гемосовместимых полимеров, патент СССР №1114039, 1983.
3. Workman J., Jr. The Handbook of Organic Compounds, Three-Volume Set, 1st Edition. NIR, IR, R, and UV-Vis Spectra Featuring Polymers and Surfactants. Academic Press: Boston, 2000, 1493 P.
4. Socrates G. Infrared and Raman Characteristic Group Frequencies. Wiley, 2004, 366 P.
5. Adapa P., Karunakaran C., Tabil L., Schoenau G. "Potential Applications of Infrared and Raman Spectromicroscopy for Agricultural Biomass". Agricultural Engineering International: the CIGR Ejournal. Manuscript 1081. Vol. XI. February, 2009, p. 1081.
6. Lin-Vien, D., Colthup, N.B., Fateley, W.B. and Graselli, J.G. The Handbook of Infrared and Raman Characteristic Frequencies of Organic Molecules. Academic Press: Boston, 1991.
7. Кушцов А.Х., Жижин Г.Н. Фурье-спектры комбинационного рассеяния и инфракрасного поглощения полимеров. Справочник. - М.: ФИЗМАТЛИТ, 2001. - 656 с.

**РАЗРАБОТКА МОДЕЛИ КОНТЕЙНЕРА ДЛЯ СБОРА КОМПАКТНЫХ
ЛЮМИНЕСЦЕНТНЫХ ЛАМП**

*А.Р. Губанова, М.А. Гайдамак, студенты группы 17Г41,
С.В. Литовкин асс. каф. БЖДЭиФВ*

*Юргинский технологический институт (филиал) Томского политехнического университета
652055, Кемеровская обл., г. Юрга, ул. Ленинградская, 26
E-mail: Protoniy@yandex.ru*

Аннотация: Предложена конструкция контейнера для сбора у населения компактных люминесцентных ламп. Разработан и создан демонстрационный макет контейнера. Проверена его работоспособность.

Abstract: A container design is proposed for collecting compact fluorescent lamps from the city residents. A demonstration mock-up of the container was developed and created. It is checked up its working capacity.

Спиральная компактная люминесцентная лампа была изобретена Эдом Хаммером из компании «Дженерал Электрик» в 1976 году. Первые компактные люминесцентные лампы (КЛЛ) появи-

лись на мировом рынке в конце 1980-х. Патентная заявка на компактную люминесцентную лампу со встроенным электронным ПРА была подана в 1984 год.

Российская Федерация в 2008 году взяла курс на внедрение, вслед за Европой, энергоэффективных и энергосберегающих технологий. Переход к использованию современных энергоэффективных ламп в Российской Федерации происходил постепенно. В 2011 году было предложено полностью запретить закупку ламп накаливания только для госсектора. С этого же года введен запрет на использования и продажу ламп накаливания мощностью 100 ватт и более. Производители ламп выкрутились из ситуации и продолжили продажу ламп накаливания мощностью более 100 Вт. Для этого. Лампы стали называть нагревательными приборами. А мощность 100 ваттной лампы снизили до 95 Вт. С 2017 года [1] планируется запретить продажу и эксплуатацию ламп накаливания мощностью более 50 ватт.

По состоянию на 2015 год лампы накаливания занимали почти 62 процента российского рынка. На втором месте находятся светодиодные лампы – почти 15 процентов. Промышленные (двухцокольные) люминесцентные лампы занимают 9 процентов рынка, а бытовые (компактные, они же энергосберегающие) – около 8 процентов [1].

Хотя процент использования компактных люминесцентных ламп не большой, именно они представляют большую опасность для окружающей среды. Компактные люминесцентные лампы содержат 3-5 мг ртути, ядовитого вещества 1-го класса опасности («чрезвычайно опасные»). Разрушенная или повреждённая колба лампы высвобождает пары ртути, что может вызвать отравление ртутью. Зачастую на проблему утилизации люминесцентных ламп в России индивидуальные потребители не обращают внимания, а производители стремятся отстраниться от проблемы. Некоторые производители, даже не информируют потребителя о содержании ртути в лампе.

Сбор и утилизация люминесцентных ламп производится отдельно от бытового и строительного мусора. За утилизацию ртутьсодержащих отходов, платить должен владелец этих отходов. То есть за утилизацию лам, потребитель должен заплатить деньги. Именно по этой причине их ни кто не сдаёт. Лишь в нескольких регионах были организованы специальные пункты приема ламп.

Так как в компактных люминесцентных лампах содержится ртуть – вещество I класса опасности, они требуют специальной утилизации, но в большинстве случаев население выбрасывает отработанные компактные люминесцентные лампы вместе с бытовыми отходами, из чего и вытекает необходимость разработки контейнера для сбора компактных люминесцентных ламп у населения. Такие контейнеры уже существуют в различных городах России и стран зарубежья, но в частности в Юрге этих контейнеров нет. На основании этого была поставлена цель работы – разработать контейнер для сбора компактных люминесцентных ламп у населения.

Перед началом работы по созданию контейнера был произведен поиск уже существующих моделей контейнеров, что бы использовать эту модель как прототип для создания своего контейнера. Патента на изобретение контейнера для сбора КЛЛ, в открытом доступе обнаружено не было, за основу был принят контейнер для сбора трубчатых ЛЛ у населения (Патент на изобретение №: 2463234).

Согласно патенту, контейнер для сбора люминесцентных энергосберегающих ламп работает следующим образом (рисунок 1). Контейнер представляет из себя емкость, в которой находится загрузочное окно, в него помещаются утилизируемые люминесцентные лампы. Что бы лампы не разбились, они аккуратно скатываются по наклонным полкам. После заполнения контейнера, из него извлекают лампы.

Описанный выше контейнер рассчитан для сбора трубчатых люминесцентных ламп, вследствие чего при разработке контейнера для сбора компактных люминесцентных ламп в него было внесено ряд изменений. Модель контейнера представлена на рисунке 2.

Во-первых, в компактных люминесцентных лампах центр тяжести смещен в сторону цоколя (из-за наличия ПРА в цоколе), что не обеспечивает равномерное скатывание лампы по поверхности – она смещается в правую или левую сторону. Для устранения этой проблемы на полках контейнера установлены бортики 3 (рис 2.), благодаря которым лампы скатываются по нужной траектории. В противном случае, лампы будут застревать и уперся в борт полки.

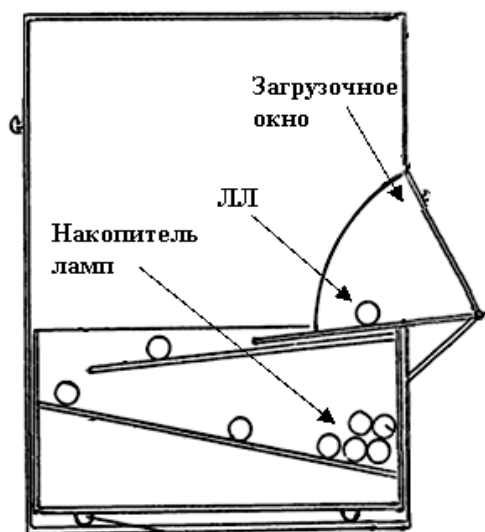


Рис.1. Схематическое изображение существующего контейнера

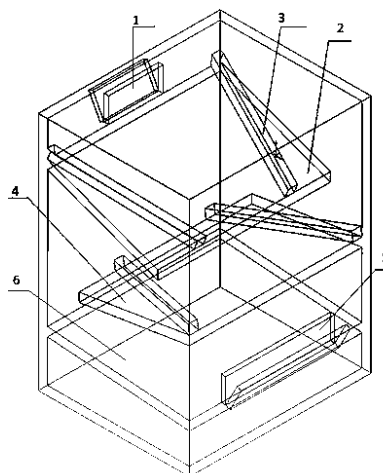


Рис. 2. Модель контейнера
1 – люк загрузки; 2,4 – полка для скатывания лампы; 3 – бортик; 5 – окно для выгрузки лампы; 6 – накопитель лампы.

Во-вторых, нижняя часть контейнера выполнена как неразъемная часть. Это сделано для того, чтобы лампы можно было извлекать из контейнера без дополнительной разборки.

В-третьих, в нижней части контейнера имеется отверстие, для извлечения ламп из контейнера.

Так же на этапе разработки контейнера было учтено, что механизм для приема ламп и их складирования должен быть безопасным для целостности ламп.

Полки для скатывания ламп (2,4 рис.2) сделаны под углом с целью перемещения лампы на дно контейнера 6 за счет силы тяжести. Что бы лампа не разрушилась, при соударении со стенками контейнера или другой лампой, угол составляет был принят равным 115° . Такой угол не позволяет лампе скатываться слишком быстро и способствует постепенному снижению скорости скатывания лампы. Так же все стенки контейнера должны быть обклеены мягким пористым материалом, например поролон. Угол первой полки составляет 115° , второй полки – 110° , угол дна контейнера 100° .

Для проверки работоспособности предлагаемой модели был создан макет контейнера. Материал, из которого был сделан макет – картон, так как он легко поддается обработке, покраске, так же он является достаточно распространенным материалом, что делает его доступным, обладает не большой массой, что значительно облегчает его передвижению при необходимости.

Одна боковая стенка контейнера выполнена из органического стекла для возможности демонстрации механизма приема лампы и процесса скатывания лампы.

Соединение смежных участков контейнеров производилось термоклеем. Прочность склеенных поверхностей термоклеем является надежной, более того, не нарушается эстетический вид контейнера (в отличие от скотча).

Для фиксации полок для скатывания ламп применялся пенопласт, он был закреплен между стенкой и полкой так же термоклеем.

К дверке у отверстия для приема лампы была прикреплена ручка, аналогично было сделано с дверцей у отверстия для извлечения ламп. Фотографии макета контейнера представлены на рисунках 3-6.

Для окраски наружного покрытия макета контейнера было принято решение использовать желтый цвет, ввиду его яркости, так как необходимо, чтоб контейнер был наиболее заметным при прохождении рядом с ним, то есть должен «бросаться» в глаза.

При создании реального контейнера, стоит обязательно учесть, что веществам каждого класса опасности соответствует определенный цвет, поэтому стоит покрасить контейнер в оранжевый цвет, так как по ГОСТу веществам I класса опасности соответствует оранжевый цвет.

Так же на макете контейнера имеется изображение компактной люминесцентной лампы с указателем в виде стрелки к окну для приема лампы.

В результате проделанной работы, был разработан и создан макет контейнера для сбора КЛЛ у населения. Механизм работает, лампы скатываются без разрушения и повреждения целостности.

Размещать реальные контейнеры запланировано вблизи с мусорными контейнерами, для того, чтобы человек мог утилизировать отработанную лампу и ему не приходилось идти в специально отведенное для этого место.



Рис. 3. Лицевая стенка контейнера с загрузочным люком



Рис. 4. Задняя стенка контейнера с разгрузочным люком



Рис. 5. Смотровое окно для демонстрации скатывания ламп



Рис. 6. Демонстрация

В ближайшее время так же запланировано подать заявку на получение патента. Далее необходимо сделать поиск компаний, которые могли бы изготовить реальные контейнеры.

Подобные контейнеры могут быть использованы не только для сбора компактных люминесцентных ламп, но и светодиодных ламп, которые тоже могут быть утилизированы. В контейнере так же можно предусмотреть место для сбора отработанных аккумуляторов, батареек, мелкой бытовой электроники.

Литература.

1. Ведомости. Минэнерго РФ предложило запретить лампы накаливания мощнее 50 ватт [Электронный ресурс] / Режим доступа: <https://www.vedomosti.ru/business/news/2017/09/06/732563-minenergo-lampochki> дата обращения 14.10.17.
2. Varton.ru // Полезная информация// Компактно-люминесцентная лампа – более 150 лет исследований // [Электронный ресурс] // <http://varton.ru/ru/articles/states/kompaktno-lyuminescentnaya-lampa-bolee-150-let-issledovaniy>
3. СХТ // Компактные люминесцентные лампы спирального типа // [Электронный ресурс] // <http://www.sht-nn.ru/article/?id=3>

4. OpenTown.org// В России запретят лампы накаливания с 2014 года// [Электронный ресурс]// <https://www.opentown.org/news/6561>
5. Helpiks.org// Сравнение с другими лампами// [Электронный ресурс]// <http://helpiks.org/7-37666.html>
6. Энциклопедия домашнего электрика// Энергоэффективное освещение в сфере ЖКХ// [Электронный ресурс]// <http://delo-elektrika.ru/o sveshchenie/o sveshchenie-v-zhkh.html>
7. Экологические системы // Утилизация энергосберегающих ламп // [Электронный ресурс] // <http://ecologic-systems.ru/utilizacija-jenergoberegajushhih-lamp>
8. Fptl.ru// Химические методы демеркуризации // [Электронный ресурс]// http://www.fptl.ru/ehnika_bezopasnosti/rtut_05.html
9. Vitaminov.net// Опасны ли компактные люминесцентные лампы? // [Электронный ресурс] // <http://www.vitaminov.net/rus-27600-0-0-25444.html>
10. Freepatent.ru//Контейнер для сбора компактных люминесцентных энергосберегающих ламп / [Электронный ресурс] // <http://www.freepatent.ru/patents/2463234>

БИОЭНЕРГЕТИКА В СОВРЕМЕННОМ МИРЕ

И.В Козлова магистр ХТм-161, Е.А. Квашева магистр ХТм-171

Научный руководитель: Ушаков А.Г., к.т.н., доцент

Кузбасский государственный технический университет имени Т.Ф. Горбачева

650000, г. Кемерово, ул. Весенняя- 28, тел.:8 (3842) 39-69-60,

E-mail: kuzstu@kuzstu.ru

Аннотация: С развитием промышленности, сельского и коммунального хозяйства резко возрастают объемы отходов, в том числе органических, которые при соответствующей переработке могут служить одним из видов тепловой энергии. Это прежде всего отходы лесной и деревообрабатывающей промышленности - кора, опилки; отходы сельского хозяйства - бесподстилочный навоз и птичий помет, а также отходы промышленных предприятий- избыточный активный ил.

Abstract: With the development of industry, rural and communal services, the volume of waste, including organic, sharply increases, which, with appropriate processing, can serve as a type of thermal energy. These are, first of all, waste from the forestry and woodworking industry - bark, sawdust; agricultural waste - non-pigmented manure and poultry manure, as well as industrial waste - surplus active sludge.

Суть работы - использование органических промышленных предприятий как исходного сырья для получения высококалорийного газа.

В настоящее время значительная часть промышленно-бытовых отходов концентрируется в отвалах, шламонакопителях, на иловых площадках очистных сооружений городов, а отходов животноводства – в навозохранилищах, не оборудованных гидроизоляцией [2]. Такое размещение отходов без должного использования в течение длительного времени, измеряющегося часто десятилетиями, приводит к резкому ухудшению экологической обстановки окружающих территорий и водных объектов [3].

Одним из способов решения данной проблемы является биоэнергетика. Поэтому целью работы является изучение физико-химических свойств исследуемого сырья, рассмотрении способов утилизации органических отходов.

Для достижения данной цели, были поставлены следующие задачи:

- разработать принципиальную технологическую схему переработки органических отходов;
- определить состав синтез-газа с помощью хроматографа «Цвет-800»;

Экспериментальная часть:

Исходя из поставленных задач, объектом исследования явились отходы промышленного животноводства и птицеводства.

Экспериментальные исследования состояли из 5 этапов:

1. Анаэробное сбраживание исходного сырья.
2. Термическая обработка сброженного остатка.
3. Газификация термообработанного сброженного остатка.

Схема разработанной принципиальной лабораторной установки газификации сброженного остатка представлена на рис. 1.