

Министерство образования и науки Российской Федерации
федеральное государственное автономное образовательное учреждение
высшего образования
**«НАЦИОНАЛЬНЫЙ ИССЛЕДОВАТЕЛЬСКИЙ
ТОМСКИЙ ПОЛИТЕХНИЧЕСКИЙ УНИВЕРСИТЕТ»**

Школа Инженерная школа природных ресурсов
Направление подготовки Нефтегазовое дело
Отделение школы Отделение нефтегазового дела

БАКАЛАВРСКАЯ РАБОТА

Тема работы
«Сравнительный анализ технологий поддержания пластового давления на нефтяных месторождениях»

УДК 622.276:622.241.8

Студент

Группа	ФИО	Подпись	Дата
3-Б43Т	Лачкепиани Михаил Амросиевич		

Руководитель ВКР

Должность	ФИО	Ученая степень, звание	Подпись	Дата
ст. преподаватель	Пулькина Наталья Эдуардовна			

КОНСУЛЬТАНТЫ:

По разделу «Финансовый менеджмент, ресурсоэффективность и ресурсосбережение»

Должность	ФИО	Ученая степень, звание	Подпись	Дата
Ассистент	Макашева Юлия Сергеевна	к.э.н		

По разделу «Социальная ответственность»

Должность	ФИО	Ученая степень, звание	Подпись	Дата
Ассистент	Абраменко Никита Сергеевич			

ДОПУСТИТЬ К ЗАЩИТЕ:

Руководитель ООП	ФИО	Ученая степень, звание	Подпись	Дата
Старший преподаватель	Максимова Юлия Анатольевна			

Томск – 2018 г

Министерство образования и науки Российской Федерации
 федеральное государственное автономное образовательное учреждение
 высшего образования
**«НАЦИОНАЛЬНЫЙ ИССЛЕДОВАТЕЛЬСКИЙ
 ТОМСКИЙ ПОЛИТЕХНИЧЕСКИЙ УНИВЕРСИТЕТ»**

Школа Инженерная школа природных ресурсов
 Направление подготовки Нефтегазовое дело
 Отделение школы Отделение нефтегазового дела

УТВЕРЖДАЮ:
 Руководитель ООП
 _____ Максимова Ю.А.
 (Подпись) (Дата) (Ф.И.О.)

ЗАДАНИЕ
на выполнение выпускной квалификационной работы

В форме:

Бакалаврской работы

(бакалаврской работы, дипломного проекта/работы, магистерской диссертации)

Студенту:

Группа	ФИО
3-2Б43Т	Лачкепиани Михаилу Амросиевичу

Тема работы:

«Сравнительный анализ технологий ППД на нефтяных месторождениях»	
Утверждена приказом директора (дата, номер)	пр. № 1220/с от 22.02.2018

Срок сдачи студентом выполненной работы:	4.06.2018 г.
--	--------------

ТЕХНИЧЕСКОЕ ЗАДАНИЕ:

<p>Исходные данные к работе <i>(наименование объекта исследования или проектирования; производительность или нагрузка; режим работы (непрерывный, периодический, циклический и т. д.); вид сырья или материал изделия; требования к продукту, изделию или процессу; особые требования к особенностям функционирования (эксплуатации) объекта или изделия в плане безопасности эксплуатации, влияния на окружающую среду, энергозатратам; экономический анализ и т. д.).</i></p>	<p>Учебная литература, публикации, интернет-источники, фоновые материалы.</p>
<p>Перечень подлежащих исследованию, проектированию и разработке вопросов <i>(аналитический обзор по литературным источникам с целью выяснения достижений мировой науки техники в рассматриваемой области; постановка задачи исследования, проектирования, конструирования; содержание процедуры исследования, проектирования, конструирования; обсуждение результатов выполненной работы; наименование дополнительных разделов, подлежащих разработке; заключение по работе).</i></p>	<p>1.3 Общие сведения о системе поддержания пластового давления. 1.4 Классификация систем разработки залежей. 1.5 Сравнительный анализ систем поддержания пластового давления.</p>
<p>Перечень графического материала <i>(с точным указанием обязательных чертежей)</i></p>	

Консультанты по разделам выпускной квалификационной работы <i>(с указанием разделов)</i>	
Раздел	Консультант
Финансовый менеджмент, ресурсоэффективность и ресурсосбережение	Макашева Юлия Сергеевна, ассистент
Социальная ответственность	Абраменко Никита Сергеевич, ассистент

Дата выдачи задания на выполнение выпускной квалификационной работы по линейному графику	7.12.2017
---	-----------

Задание выдал руководитель:

Должность	ФИО	Ученая степень, звание	Подпись	Дата
Старший преподаватель	Пулькина Наталья Эдуардовна			

Задание принял к исполнению студент:

Группа	ФИО	Подпись	Дата
3-2Б43Т	Лачкепиани Михаил Амросиевич		

**ЗАДАНИЕ ДЛЯ РАЗДЕЛА
«ФИНАНСОВЫЙ МЕНЕДЖМЕНТ, РЕСУРСОЭФФЕКТИВНОСТЬ И
РЕСУРСОСБЕРЕЖЕНИЕ»**

Студенту:

Группа	ФИО
3-2Б43Т	Лачкепиани Михаилу Амросиевичу

Школа	ИШПР	Отделение школы (НОЦ)	ОНД
Уровень образования	Бакалавриат	Направление/специальность	Нефтегазовое дело

Исходные данные к разделу «Финансовый менеджмент, ресурсоэффективность и ресурсосбережение»:

1. <i>Стоимость ресурсов научного исследования (НИ): материально-технических, энергетических, финансовых, информационных и человеческих</i>	Стоимость оборудования, на проведение мероприятия по установке частотного преобразователя А300.
2. <i>Нормы и нормативы расходования ресурсов</i>	Нормы расхода электроэнергии
3. <i>Используемая система налогообложения, ставки налогов, отчислений, дисконтирования и кредитования</i>	

Перечень вопросов, подлежащих исследованию, проектированию и разработке:

1. <i>Оценка коммерческого потенциала, перспективности и альтернатив проведения НИ с позиции ресурсоэффективности и ресурсосбережения</i>	Сравнительный анализ технологий ППД на нефтяных месторождениях
2. <i>Планирование и формирование бюджета научных исследований</i>	- Расчет экономии электроэнергии - Расчет сроков окупаемости.
3. <i>Определение ресурсной (ресурсосберегающей), финансовой, бюджетной, социальной и экономической эффективности исследования</i>	Определение экономической эффективности от мероприятия и использования нового оборудования.

Перечень графического материала (с точным указанием обязательных чертежей):

1. График зависимости мощности от рабочей частоты тока электродвигателя

Дата выдачи задания для раздела по линейному графику	
---	--

Задание выдал консультант:

Должность	ФИО	Ученая степень, звание	Подпись	Дата
Ассистент	Макашева Юлия Сергеевна	К.Э.Н		

Задание принял к исполнению студент:

Группа	ФИО	Подпись	Дата
3-2Б43Т	Лачкепиани Михаил Амросиевич		

**ЗАДАНИЕ ДЛЯ РАЗДЕЛА
«СОЦИАЛЬНАЯ ОТВЕТСТВЕННОСТЬ»**

Студенту:

Группа	ФИО
3-2Б43Т	Лачкепиани Михаилу Амросиевичу

Школа	ИШПР	Отделение школы (НОЦ)	ОНД
Уровень образования	Бакалавриат	Направление/специальность	Нефтегазовое дело

Исходные данные к разделу «Социальная ответственность»:

<i>1. Характеристика объекта исследования (вещество, материал, прибор, алгоритм, методика, рабочая зона) и области его применения</i>	В ходе проведения работ по поддержанию пластового давления подразумевается нахождение машиниста по закачке реагента в пласт
---	---

Перечень вопросов, подлежащих исследованию, проектированию и разработке:

<p>1. Производственная безопасность</p> <p><i>1.1. Анализ выявленных вредных факторов при эксплуатации оборудования блочной кустовой насосной станции:</i></p> <ul style="list-style-type: none"> – физико-химическая природа вредности, её связь с разрабатываемой темой; – действие фактора на организм человека; – приведение допустимых норм с необходимой размерностью (со ссылкой на соответствующий нормативно-технический документ); – предлагаемые средства защиты; – (сначала коллективной защиты, затем – индивидуальные защитные средства). <p><i>1.2. Анализ выявленных опасных факторов при эксплуатации оборудования блочной кустовой насосной станции:</i></p> <ul style="list-style-type: none"> – механические опасности (источники, средства защиты); – термические опасности (источники, средства защиты); – электробезопасность (в т.ч. статическое электричество, молниезащита – источники, средства защиты); 	<p>Вредные факторы:</p> <ol style="list-style-type: none"> 1. Анализ выявленных производственных факторов рабочей зоны; 2. Повышенный уровень шума; 3. Повышенный уровень вибрации. <p>Опасные факторы:</p> <ol style="list-style-type: none"> 1. Механическое травмирование; 2. Поражение электрическим током.
<p>2. Экологическая безопасность при эксплуатации оборудования блочной кустовой насосной станции</p> <ul style="list-style-type: none"> – защита селитебной зоны – анализ воздействия объекта на атмосферу (выбросы); – анализ воздействия объекта на гидросферу (сбросы); – анализ воздействия объекта на литосферу (отходы); – разработать решения по обеспечению экологической безопасности со ссылками на НТД по охране окружающей среды. 	<ol style="list-style-type: none"> 1. Анализ воздействия объекта на атмосферу (выбросы); 2. Анализ воздействия объекта на гидросферу (сбросы); 3. Анализ воздействия объекта на литосферу (отходы).
<p>3. Безопасность в чрезвычайных ситуациях:</p> <ul style="list-style-type: none"> – перечень возможных ЧС при разработке и эксплуатации проектируемого решения; – выбор наиболее типичной ЧС; 	<ol style="list-style-type: none"> 1. Перечень возможных ЧС при эксплуатации объекта; 2. Разработка превентивных мер по

<ul style="list-style-type: none"> – разработка превентивных мер по предупреждению ЧС; – разработка действий в результате возникшей ЧС и мер по ликвидации её последствий. 	<p>предупреждению ЧС;</p> <p>3. Разработка действий в результате возникшей ЧС и мер по ликвидации её последствий.</p>
<p>4. Правовые и организационные вопросы обеспечения безопасности:</p> <ul style="list-style-type: none"> – специальные (характерные при эксплуатации объекта исследования, проектируемой рабочей зоны) правовые нормы трудового законодательства; – организационные мероприятия при компоновке рабочей зоны. 	<p>1. ГОСТ 12.1.007 – 76 ССБТ «Вредные вещества»;</p> <p>2. ГОСТ 12.1.019-79 Система стандартов безопасности труда (ССБТ). Электробезопасность.</p> <p>3. Правила безопасности в нефтяной и газовой промышленности, 2013г</p> <p>4. Трудовой кодекс Российской Федерации (ТК РФ) 2018.</p>

Дата выдачи задания для раздела по линейному графику	
---	--

Задание выдал консультант:

Должность	ФИО	Ученая степень, звание	Подпись	Дата
Ассистент	Абраменко Никита Сергеевич			

Задание принял к исполнению студент:

Группа	ФИО	Подпись	Дата
3-2Б43Т	Лачкепиани Михаил Амросиевич		

РЕФЕРАТ

Выпускная квалификационная работа 80 страницы, 24 рисунка, 18 таблиц, 6 формул, 23 источника.

Ключевые слова: пластовое давление, система поддержания пластового давления, заводнение, центробежный насос, нагнетательная скважина, блочно-кустовая насосная станция (БКНС).

Объектом исследования являются продуктивные пласты нефтяных месторождений.

Цель работы - Анализ существующих систем поддержания пластового давления, классификаций систем заводнения, изучение современных технологий в системе ППД.

В процессе исследования выполнен сравнительный анализ эффективности систем заводнения на коэффициент нефтеизвлечения.

Экономическая эффективность представлена в части «Финансовый менеджмент, ресурсосбережение и ресурсоэффективность».

Бакалаврская работа выполнена в текстовом редакторе Microsoft Word, и Microsoft Excel.

СОДЕРЖАНИЕ

	С.
ВВЕДЕНИЕ	10
1 ОБЩИЕ СВЕДЕНИЯ О СИСТЕМЕ ПОДДЕРЖАНИЯ ПЛАСТОВОГО ДАВЛЕНИЯ	11
1.1 История развития систем поддержания пластового давления	11
1.2 Цели и задачи системы поддержания пластового давления	12
1.3 Показатели эффективности применения заводнения	13
2 КЛАССИФИКАЦИЯ СИСТЕМ РАЗРАБОТКИ ЗАЛЕЖЕЙ	16
2.1 Размещение скважин	16
2.2 Вид используемой энергии	19
3 СРАВНИТЕЛЬНЫЙ АНАЛИЗ СИСТЕМ ПОДДЕРЖАНИЯ ПЛАСТОВОГО ДАВЛЕНИЯ	20
3.1 Законтурное заводнение	20
3.2 Приконтурное заводнение	22
3.3 Внутриконтурное заводнение	24
3.3.1 С разрезанием рядами нагнетательных скважин	27
3.3.2 Площадное заводнение	35
3.3.3 Очаговое (избирательное) заводнение	41
3.3.4 Головное заводнение	43
3.3.5 Барьерное заводнение	43
3.4 Технологическое оборудование для закачки воды	44
3.4.1 Горизонтальная насосная установка	48
3.4.2 Водозаборная скважина	53
4 ФИНАНСОВЫЙ МЕНЕДЖМЕНТ, РЕСУРСОЭФФЕКТИВНОСТЬ И РЕСУРСОСБЕРЕЖЕНИЕ	62
4.1 Расчет срока окупаемости частотного преобразователя	63
4.2 Экономическое обоснование эффективности внедрения частотного преобразователя	65
5 СОЦИАЛЬНАЯ ОТВЕТСТВЕННОСТЬ	66
5.1 Производственная безопасность	67
5.1.1 Анализ выявленных вредных факторов рабочей зоны	67
5.1.2 Анализ выявленных опасных факторов производственной среды	69
5.2 Экологическая безопасность	70
5.3 Безопасность в чрезвычайных ситуациях	73
5.4 Правовые и организационные вопросы обеспечения безопасности	76
ЗАКЛЮЧЕНИЕ	78
Список литературы	79

СПИСОК СОКРАЩЕНИЙ

- ГИС – геофизические исследования скважин
ГКЗ – государственная комиссия по запасам
КИН – коэффициент извлечения нефти
ЦКР – центральная комиссия по разработке месторождений
полезных ископаемых
ГРП – гидравлический разрыв пласта
ЭЦН – электроцентробежный насос
ШГН – штанговый глубинный насос
ФОН – фонтанная добыча нефти
ГТМ – геолого-технические мероприятия
ППД - поддержание пластового давления
ВНС – ввод нефтяных скважин
ЗБС – зарезка боковых стволов
ОПЗ – обработка призабойной зоны
МУН – методы увеличения нефтеотдачи пласта
ДП – дополнительная перфорация
ИДН – интенсификация добычи нефти
РИР – ремонтно-изоляционные работы
ЛА – ликвидация аварий.

ВВЕДЕНИЕ

На всех этапах разработки нефтяных месторождений осуществляют контроль, анализ и регулирование процесса разработки без изменения системы разработки или с частичным её изменением. Регулирование процесса разработки нефтяных месторождений позволяет повысить эффективность вытеснения нефти. Воздействуя на залежь, можно усилить или ослабить фильтрационные потоки, изменяя их направление, вследствие чего вовлекаются в разработку ранее не дренируемые участки месторождения и происходит увеличение темпов отбора нефти, уменьшение добычи попутной воды и увеличение коэффициента конечной нефтеотдачи.

Одним из наиболее эффективных методов повышения КИН является своевременное внедрение системы ППД. Чтобы добиться максимально-положительного результата по поддержанию проектного уровня закачки необходимо, при эксплуатации нагнетательных скважин периодически проводить мероприятия по выравниванию профиля притока, проводить планово-предупредительный ремонт (ППР) подземного оборудования, уделить особое внимание к системе подготовки воды для закачки в пласт. В процессе эксплуатации вести мониторинг и анализ эффективности внедренной системы ППД.

1 ОБЩИЕ СВЕДЕНИЯ О СИСТЕМЕ ПОДДЕРЖАНИЯ ПЛАСТОВОГО ДАВЛЕНИЯ

1.1 История развития систем поддержания пластового давления

С началом эксплуатации нефтяного месторождения естественная энергия пласта уменьшается и пластовое давление в залежи постепенно снижается. Чтобы поддерживать уровни добычи нефти и газа, добиваться максимального коэффициента извлечения нефти, необходимо искусственно поддерживать энергетическую систему продуктивного пласта[1].

Впервые вводить метод заводнения на промыслах Пенсильвании предложил геолог Джон Карл в 1880 году, но в то время его предложение не было принято.

В результате площадного заводнения пласта на промысле Брэнфорд в 1907 году было выявлено, что естественное снижение добычи нефти прекратилось, а к 1937 году добыча нефти достигла 2340 тыс. т против 280 тыс. т в 1906 году.

В 1939 году в США на нефтяном месторождении Восточный Техас была организована закачка пластовой (соленой) воды в пласт вудбайн. В 1943 году в США закачка воды велась в 5400 нагнетательных скважин на 431 месторождении. С конца сороковых годов начался новый этап в развитии технологии нефтедобычи – интенсивное внедрение заводнения продуктивных пластов, как на энергетически истощенных (вторичный метод добычи нефти), так и на вводимых в разработку (первичный метод) месторождениях.

В Советском Союзе нагнетание воды в нефтяные пласты впервые началось в Казахстане, затем в Азербайджане и Краснодарском крае. Особую значимость приобрели исследования по-научному обоснованию методов поддержания пластового давления (ППД) в связи с проектированием разработки Туймазинского нефтяного месторождения в Башкирии в 1946 году. Успешное осуществление в крупных промышленных масштабах законтурного

заводнения на этом месторождении поспособствовало внедрению способа водного воздействия и в других нефтегазоносных районах страны. На Ромашкинском нефтяном месторождении в Татарии был успешно применен метод внутриконтурного заводнения.

По генеральной схеме разработки месторождения, составленной ВНИИ в 1956 году залежь в горизонте D_1 должна «разрезаться» рядами нагнетательных скважин на ряд участков – блоков. Вследствие доступности воды, относительной простоты закачки в пласт и высокой эффективности вытеснения нефти водой, заводнение стало высокопотенциальным и основным способом воздействия при разработке нефтяных месторождений[1].

1.2 Цели и задачи системы поддержания пластового давления

В процессе эксплуатации нефтяного месторождения пластовое давление, которое обуславливает приток нефти к скважине, может настолько снизиться, что дальнейшая эксплуатация скважины при данном дебите становится неэкономичной. В этом случае пластовое давление может быть восстановлено до требуемого уровня путем закачки с поверхности через нагнетательные скважины в пласт рабочего агента (вода, воздух, газ)[2].

Поддержание пластового давления закачкой воды, кроме повышения нефтеотдачи обеспечивает интенсификацию процесса разработки. Это обуславливается приближением зоны повышенного давления, создаваемого за счет закачки воды в водо-нагнетательные скважины, к добывающим скважинам

Цель ППД:

- обеспечение закачки рабочего агента в пласт;
- обеспечение подготовки сеноманской воды до определенных условиями закачки показателей;
- управление эффективностью процесса поддержания пластового давления;

- повышение качества и оперативности принятия решений при управлении процессом;
- оптимизация и контроль затрат на процесс поддержания пластового давления;
- увеличение темпов отбора нефти из залежи и получить повышенные коэффициенты нефтеотдачи, характерные для напорных режимов.

Задачи ППД:

- определить метод поддержания пластового давления;
- выбрать рабочий агент для закачки в пласт;
- обеспечить качество закачиваемого агента;
- обеспечить эффективность процесса поддержания пластового давления.

Определить оптимальные методы ППД, так как сооружение станций ППД со всем подсобным хозяйством связано с затратой больших капиталовложений и является весьма трудоемкой работой [2].

1.3 Показатели эффективности применения заводнения

Системы разработки нефтяных месторождений с воздействием на пласт закачкой воды относятся к первичным методам увеличения нефтеотдачи (МУН) [3]. Применяются в заключении первой стадии разработки месторождений. К этому времени по запроектированной и утвержденной системе разработке (размещения добывающих и нагнетательных скважин, выборов режимов их эксплуатации и т.д.) начинают вводить в эксплуатацию нагнетательные скважины. Закачиваемая в пласт вода выполняет две функции. 1-я – при разработке на естественных режимах происходит падение пластового давления, дебиты скважин падают. Нагнетаемая в пласт вода восполняет потери пластового давления, восстанавливает, поддерживает пластовое давление (ППД), увеличивается энергия пласта, необходимая для вытеснения нефти, и, следовательно, для увеличения нефтеотдачи. 2-я – в результате нагнетания воды в пласт происходит вытеснение нефти. При продолжительной закачки

вода вымывает оставшиеся частицы нефти, отрывает их от поверхности первоначально промытых поровых каналов.

При вытеснении нефти из пласта водой по предложению А. П. Крылова вводят коэффициенты вытеснения η_v и коэффициента охвата пласта заводнением η_o . Коэффициент вытеснения нефти η_v – это отношение объема нефти, вытесненной из области пласта (накопленной) $Q(t)$, занятой рабочим агентом (водой, газом) к начальному содержанию нефти в этой области G_1 :

$$\eta_v = Q(t)/G_1. \quad (1.1)$$

Коэффициент охвата пласта заводнением определяется как η_o – отношение нефтенасыщенного объема породы, охваченного вытеснением, ко всему объему нефти в пласте:

$$\eta_o = G_1/G. \quad (1.2)$$

Коэффициент извлечения нефти будет равен произведению коэффициентов вытеснения и охвата

$$\eta = \eta_v \times \eta_o \quad (1.3)$$

Коэффициент вытеснения η_v зависит от отношения вязкости нефти к вязкости вытесняющего агента, от однородности пласта, диаметров пористых каналов, т.е. от проницаемости, смачиваемости породы.

Для высокопроницаемых коллекторов с малой вязкостью нефти $\eta_v = 0,8 \div 0,9$, для слабопроницаемых $\eta_v = 0,25 \div 0,4$. При смешанном вытеснении нефти водой и газом $\eta_v = 0,9 \div 0,98$ ($0,7 \div 0,8$), [4].

Коэффициент охвата характеризует потери нефти по толщине и площади пласта в зонах стягивающих рядов добывающих скважин, разрезающих рядов нагнетательных скважин и неохваченных дренированием и заводнением зон, зависит от неоднородности пласта в целом и выбранной системы разработки.

$$\eta_o = 0,7 \div 0,9 \text{ для воды,}$$

$$\eta_o = 0,2 \div 0,3 \text{ для газа.}$$

Дальнейшее развитие теория разработки нефтяных месторождений с воздействием на пласт получила в трудах советских и российских ученых.

Коэффициент извлечения нефти принимается равным произведению трех, четырех, пяти коэффициентов [5].

2 КЛАССИФИКАЦИИ СИСТЕМ РАЗРАБОТКИ ЗАЛЕЖЕЙ

Системы разработки залежей классифицируют в зависимости от размещения скважин и вида энергии, используемой для перемещения нефти.

2.1 Размещение скважин

Под размещением скважин понимают сетку размещения и расстояния между скважинами (плотность сетки), темп и порядок ввода скважин в работу. Системы разработки подразделяют на следующие[6]:

- с размещением скважин по равномерной сетке;
- с размещением скважин по неравномерной сетке (преимущественно рядами).

Системы разработки с размещением скважин по равномерной сетке различают:

- по форме сетки;
- по плотности сетки;
- по темпу ввода скважин в работу;
- по порядку ввода скважин в работу относительно друг друга и структурных элементов залежи.

Сетки по форме бывают квадратными и треугольными (шестиугольными). При треугольной сетке на площади размещается скважин больше на 15,5 %, чем при квадратной в случае одинаковых расстояний между скважинами.

В СНГ в основном по треугольной сетке разбурено большинство эксплуатационных объектов Азербайджана, Туркмении, Западной Украины, Северного Кавказа и др.

Под плотностью сетки скважин подразумевают отношение площади нефтеносности к числу добывающих скважин. Различают малую, среднюю и большую степени уплотнения скважин. Эти понятия весьма условны и различны для разных нефтепромысловых районов и периодов развития

нефтяной промышленности. Раньше плотность сетки скважин изменялась от 10^4 м²/скв до $(4 - 9) \cdot 10^4$ м²/скв, а с конца 40-х - начала 50-х годов перешли к сеткам скважин с плотностью $(30 - 60) \cdot 10^4$ м²/скв.

В реальных неоднородных пластах плотность сетки скважин оказывает существенное влияние на нефтеотдачу. Это влияние тем больше, чем более неоднородны и прерывисты продуктивные пласты, хуже литолого-физические свойства коллекторов, выше вязкость нефти в пластовых условиях, больше нефти первоначально заключено в водонефтяных и подгазовых зонах.

Наибольшее влияние оказывает плотность сетки в диапазоне плотностей сетки более $(25 - 30) \cdot 10^4$ м²/скв. В диапазоне плотностей сетки менее $(25 - 30) \cdot 10^4$ м²/скв влияние хотя и отмечается, однако оно не столь существенное, как при более редких сетках.

Методы уплотнения. В России применяют двухстадийное разбуривание: первоначально редких сеток скважин и последующее избирательное уплотнение их с целью повышения охвата неоднородных пластов заводнением, увеличения конечной нефтеотдачи и стабилизации добычи нефти. В первую стадию бурят основной фонд добывающих и нагнетательных скважин при малой плотности сетки.

По данным бурения и исследования скважин основного фонда уточняется геологическое строение неоднородного объекта, в результате чего возможны изменения плотности сетки скважин, которые разбуривают во вторую стадию и называют резервными.

Резервные скважины предусматриваются с целью вовлечения в разработку отдельных линз, зон выклинивания и застойных зон, которые не вовлекаются в разработку скважинами основного фонда в пределах контура их размещения. Число резервных скважин обосновывается с учетом характера и неоднородности пластов (их прерывистости), плотности сетки скважин, соотношения вязкости нефти и воды и т. д. Число резервных скважин может составлять до 30 % основного фонда скважин. Для замены фактически ликвидированных скважин из-за старения (физического износа) или по

техническим причинам (в результате аварий при эксплуатации добывающих и нагнетательных скважин) требуется обосновывать также число скважин-дублеров, которое может достигать 10—20 % фонда.

По темпу ввода скважин в работу выделяют:

- *одновременную (еще называют «сплошная»)*
- *замедленную системы разработки залежей.*

В первом случае темп ввода скважин в работу быстрый — все скважины вводят в работу почти одновременно в течение первых одного — трех лет разработки объекта. Во втором случае темп ввода скважин в работу медленный и по порядку ввода скважин в работу различают на системы *сгущающуюся и ползучую[б]*.

Сгущающуюся систему целесообразно применять на объектах со сложным геологическим строением. Она соответствует принципу двухстадийного разбуривания.

Ползучую систему, ориентированную по отношению к структуре пласта, подразделяют на виды:

- а) вниз по падению;
- б) вверх по восстанию;
- в) по простиранию.

На практике обе системы разработки комплексно сочетаются. Системы разработки с размещением скважин по равномерной сетке целесообразны при режимах работы пласта с неподвижными контурами (режим растворенного газа, гравитационный режим), т. е. при равномерном распределении по площади пластовой энергии.

Системы разработки с размещением скважин по неравномерной сетке различают:

- по плотности сетки;
- по темпу ввода скважин в работу (ввода рядов скважин — работают один ряд, два, три);
- по порядку ввода скважин в работу.

Дополнительно их разделяют:

- по форме рядов — с незамкнутыми рядами и с замкнутыми (кольцевыми) рядами;
- по взаимному расположению рядов и скважин — с выдержанными расстояниями между рядами и между скважинами в рядах и с уплотнением центральной части площади.

Такие системы широко использовали при режимах работы пласта с подвижными контурами (водо-, газонапорный, напорно-гравитационный и смешанный режимы).

2.2 Вид используемой энергии

В зависимости от вида энергии, используемой для перемещения нефти, различают[6]:

- системы разработки нефтяных залежей при естественных режимах, когда используется только естественная пластовая энергия (т. е. системы разработки без поддержания пластового давления);
- системы разработки с поддержанием пластового давления, когда применяются методы регулирования баланса пластовой энергии путем искусственного ее пополнения.

По методам регулирования баланса пластовой энергии выделяют:

- системы разработки с искусственным заводнением пластов;
- системы разработки с закачкой газа в пласт.

3 СРАВНИТЕЛЬНЫЙ АНАЛИЗ СИСТЕМ ПОДДЕРЖАНИЯ ПЛАСТОВОГО ДАВЛЕНИЯ

Системы разработки с искусственным заводнением пластов могут осуществляться по следующим основным вариантам заводнения: законтурное, приконтурное, внутриконтурное.

3.1 Законтурное заводнение

Законтурное заводнение – заводнение, при котором воду закачивают в ряд нагнетательных скважин, расположенных за внешним контуром нефтеносности на расстоянии 100 - 1000 м (рисунок 3.1)[7].

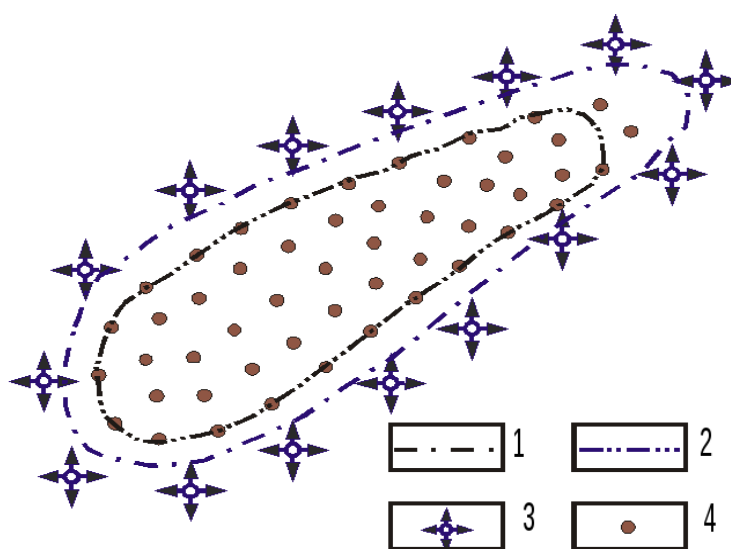


Рисунок 3.1 – Схема законтурного заводнения

Контур нефтеносности: 1- внешний, 2 - внутренний; Скважины:
3 – нагнетательные, 4 – добывающие скважины

Законтурное заводнение целесообразно:

- при хорошей гидродинамической связи нефтеносного пласта с областью размещения нагнетательных скважин;
- при сравнительно малых размерах залежи нефти, когда отношение площади залежи к периметру контура нефтеносности составляет 1,5 - 1,75 км

(хотя известны случаи разработки месторождений при иных соотношениях этих величин);

- при однородном пласте с хорошими коллекторскими свойствами как по толщине пласта, так и по площади.

В этих условиях система законтурного заводнения позволяет наиболее полно выработать запасы и вытеснить нефть к центральной возвышенной части пласта, к так называемому стягивающему ряду добывающих скважин или к одной скважине.

Применение законтурной системы разработки возможно тогда, когда водонефтяной контакт при достижимых перепадах давления может перемещаться.

Воздействие на пласт в этом случае осуществляется через систему нагнетательных скважин, расположенных за внешним контуром нефтеносности. При этом фронт воды наступает от краев к центру. После обводнения эксплуатационных скважин, расположенных в первом ряду, их переводят в разряд нагнетательных[7].

Линия нагнетания располагается примерно в 300-800 м от контура нефтеносности для создания: более равномерного воздействия на него, предупреждения образования языков обводнения и локальных прорывов воды в эксплуатационные скважины.

Применение законтурного заводнения позволяет обеспечить максимальное увеличение скорости отбора нефти при минимальном выносе закачиваемой воды и сопровождается меньшим расходом воды для обеспечения требуемого дебита.

К его недостаткам можно отнести:

- повышенный расход энергии (дополнительные затраты мощностей насосных установок) на извлечение нефти, так как нагнетаемой воде приходится преодолевать фильтрационное сопротивление зоны пласта между контуром нефтеносности и линией нагнетательных скважин;

- замедленное воздействие на залежь из-за удаленности линии нагнетания;

- повышенный расход воды вследствие ее оттока во внешнюю область пласта за пределы линии нагнетания. На крупных месторождениях при законтурном заводнении не удается отбирать более 25% нефти в год от начальных извлекаемых запасов. В связи с вышеуказанными недостатками, законтурное заводнение не получило широкого распространения.

Примером является Туймазинское месторождение (Башкирия), где начали впервые применять законтурное заводнение в СССР (1948 г.).

3.2 Приконтурное заводнение

Ускорения воздействия на залежь можно достигнуть размещением нагнетательных скважин в непосредственной близости от контура нефтеносности или даже между внешним и внутренним контурами нефтеносности. Приконтурное заводнение применяется[7]:

- при ухудшенной гидродинамической связи пласта с внешней областью;
- при сравнительно малых размерах залежи (см. законтурное заводнение);
- для интенсификации процесса эксплуатации, так как фильтрационные сопротивления между линиями нагнетания и отбора уменьшаются за счет их сближения.

Однако вероятность образования языков обводнения и прорыва воды к отдельным скважинам эксплуатационных рядов увеличивается. С этим связаны некоторые возможные потери нефти вследствие образования целиков между нагнетательными скважинами. Нефть из этих целиков может быть вытеснена только при очень тщательном регулировании процесса выработки, включая бурение дополнительных скважин.

С энергетической точки зрения приконтурное заводнение более экономично, хотя при хорошей гидропроводности внешней области потери нагнетаемой воды неизбежны.

Применяется, когда реализация законтурного заводнения невозможна. Например, если расстояние от внешнего контура нефтеносности до ряда нагнетательных скважин становится существенно большим 800 м, то эффективность законтурного заводнения становится неоправданно низкая.

Ускорения воздействия на залежь можно достигнуть размещением нагнетательных скважин в непосредственной близости от контура нефтеносности или даже между внешним и внутренним контурами нефтеносности.

При этом существует две самостоятельные зоны разработки:

- водонефтяная (между внешним и внутренним контуром нефтеносности),
 - чисто нефтяная (в пределах внутреннего контура нефтеносности)
- (рисунок 3.2).



Рисунок 3.2 – Схема приконтурного заводнения

Условия применения приконтурного заводнения:

- Низкая гидродинамическая связь нефтенасыщенной части залежи с областью питания, в том числе и при тектонических нарушениях области питания (сбросы, взбросы)[7];

- Большие расстояния между внешним и внутренним контуром нефтеносности;

- Малые размеры залежи.

Достоинства приконтурного заводнения:

Приближение искусственного контура питания к внутреннему контуру нефтеносности (и ряду добывающих скважин) интенсифицирует выработку запасов за счет снижения сопротивления фильтрации.

Недостатки приконтурного заводнения:

- возрастает опасность образования языков и конусов обводнения,
- закачка воды ведется не только в водонасыщенную, но и в нефтенасыщенную части залежи (рисунок 3.2).

С энергетической точки зрения приконтурное заводнение более экономично, хотя при хорошей гидропроводности внешней области потери нагнетаемой воды неизбежны.

3.3 Внутриконтурное заводнение

Воздействие на пласт в этом случае осуществляется через систему нагнетательных скважин, расположенных по той или иной схеме внутри контура нефтеносности. Это более интенсивная система воздействия на залежь нефти, позволяющая сократить сроки выработки запасов и быстро наращивать добычу нефти.

Различают несколько разновидностей внутриконтурного заводнения: разрезание залежи линиями нагнетательных скважин на полосы, кольца, создание центрального разрезающего ряда с несколькими поперечными рядами и в сочетании с приконтурным заводнением.

Выбор схемы расположения нагнетательных скважин определяется конкретными геологическими условиями, экономически целесообразными сроками выработки запасов и величиной необходимых капитальных вложений. Как правило, линии нагнетательных скважин располагают в зонах пласта с

улучшенными коллекторскими свойствами и перпендикулярно к доминирующему простиранию линз и проницаемых песчаников, что позволяет устранить или уменьшить блокировку нагнетаемой воды и повысить охват пласта воздействием[7].

Законтурное заводнение при наличии внутриконтурного должно предотвратить вытеснение нефти во внешнюю - законтурную область, а также интенсифицировать процесс. С энергетической точки зрения использование внутриконтурного заводнения более эффективно, чем законтурного и приконтурного, так как почти вся нагнетаемая вода используется в этом случае для вытеснения нефти по обе стороны разрезающего ряда. При внутриконтурном заводнении скважины разрезающих рядов эксплуатируются на нефти «через одну» для формирования фронта вытеснения, т. е. полосы водонасыщенной части пласта.

Перечисленные системы заводнения, как правило, применяются на больших оконтуренных месторождениях с установленными границами и достаточно достоверными данными о характеристиках пласта. Внутриконтурное заводнение применяется, когда отсутствует связь с законтурной областью или залежи пластов имеют большие размеры. Для залежей со средними и большими размерами законтурное заводнение может дополнять внутриконтурное. Вид внутриконтурного заводнения обосновывается с учетом продуктивности, расчлененности и прерывистости пластов, а также вязкости пластовой нефти.

Построение всей системы разработки при внутриконтурном заводнении идет от центра к периферии. Осуществляется опережающее бурение нагнетательных рядов и с их помощью ведется доразведка периферийной области месторождения. В условиях значительной зональной неоднородности и прерывистости продуктивных пластов:

- размещение добывающих скважин по равномерной сетке увеличивает общий дебит нефти более чем на 5 %,

- повышает охват пластов воздействием и устойчивость системы разработки.

Виды внутриконтурного заводнения

Внутриконтурное заводнение представлено целым рядом разновидностей. При разрезании залежи рядами нагнетательных скважин закачка воды в пласты производится через нагнетательные скважины, расположенные в пределах самой залежи рядами, называемыми разрезающими рядами или линиями разрезания на отдельные полосы, блоки или площади (обычно шириной 4-5 км, а при слабопроницаемых коллекторах 3-3,5 км) (рисунок 3.3)[7].

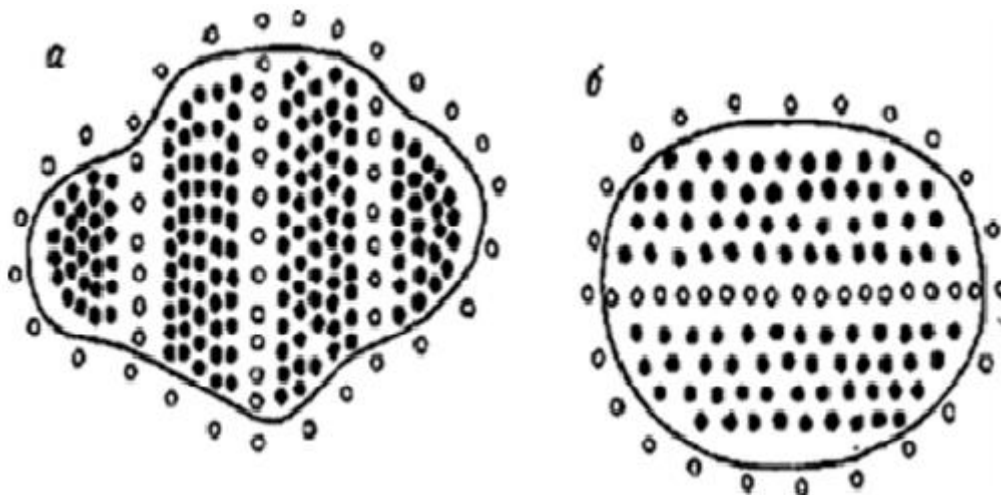


Рисунок 3.3 – Схемы внутриконтурного заводнения:
1 – нагнетательные скважины; 2 – добывающие скважины
а) с разрезанием залежи; б) осевое

Если ряд нагнетательных скважин размещают на своде структуры или вблизи него, то заводнение называется сводовым (рисунок 3.3 б). Если размеры залежи превышают оптимальные, это заводнение сочетают с законтурным.

Впервые внутриконтурная система разработки была запроектирована в 1955 г. на Ромашкинском месторождении.

Внутриконтурное заводнение делится на:

- с разрезанием рядами нагнетательных скважин (рисунок 3.4);
- избирательное;
- очаговое;

- площадное;
- головное;
- барьерное.

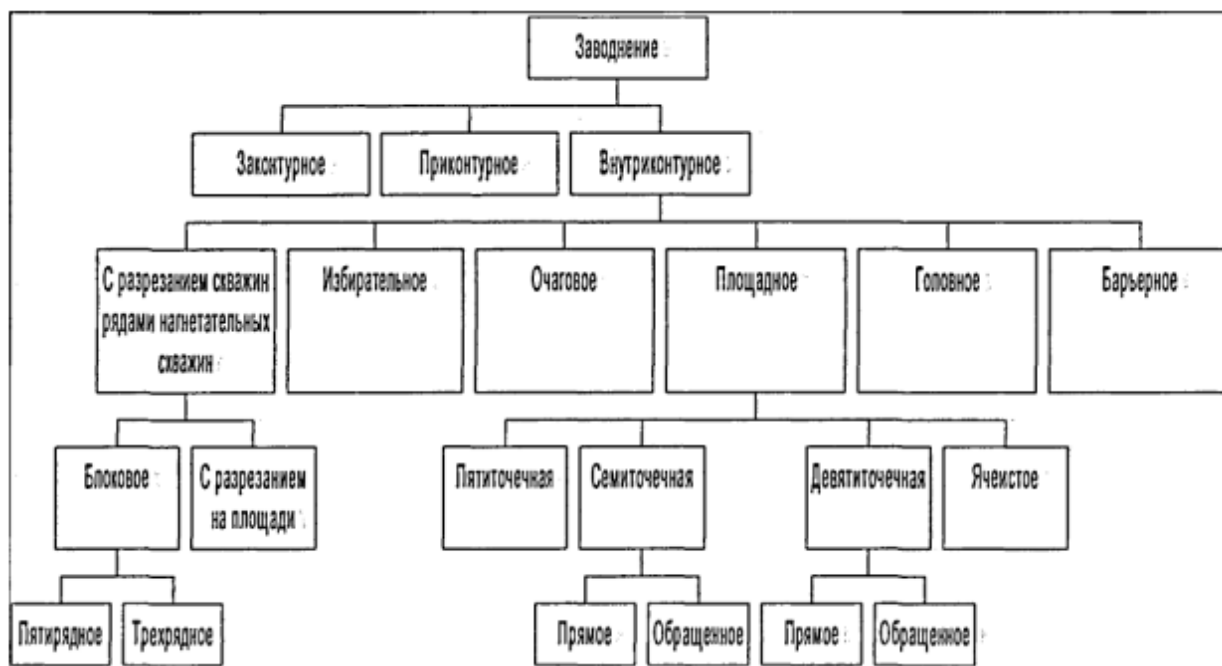


Рисунок 3.4 – Разновидности методов заводнения

3.3.1 С разрезанием рядами нагнетательных скважин

Система внутриконтурного заводнения с разрезанием залежи на отдельные площади применяется на крупных нефтяных месторождениях платформенного типа с широкими водонефтяными зонами. Широкие водонефтяные зоны отрезают от основной части залежи и разрабатывают их по самостоятельным системам[7].

Выделяют несколько подвидов разрезания – разрезание на площади, блоковое и сводовое (центральное).

Разрезание на площади

При заводнении с разрезанием эксплуатационного объекта на площади самостоятельной разработки разрезающие ряды располагают таким образом, чтобы выделить площади самостоятельной разработки, значительно различающиеся по геолого-промысловой характеристике (участки с разным

количеством пластов в эксплуатационном объекте, с разной продуктивностью разреза, с различным характером нефтеводонасыщения и т. д.) (рисунок 3.5).

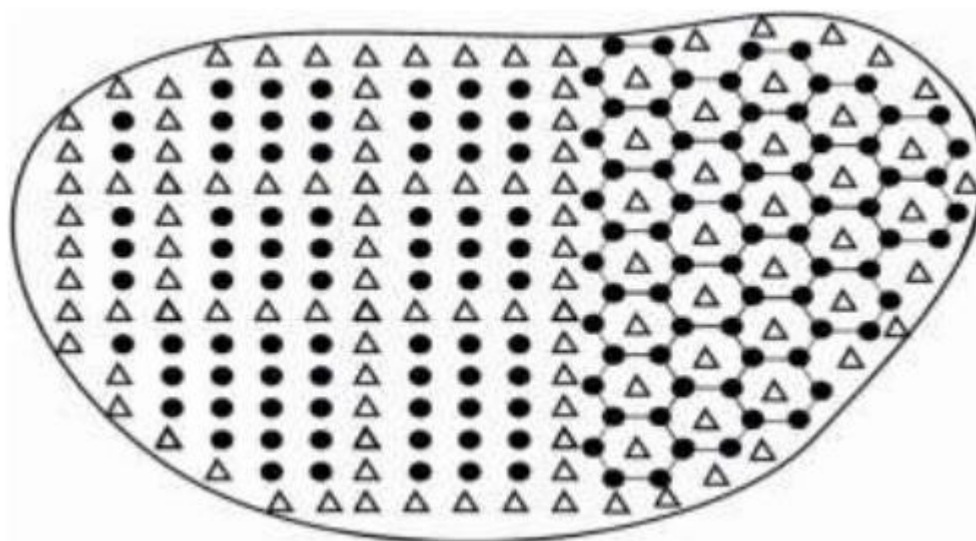


Рисунок 3.5 - Разрезание залежи на отдельные площади

Обычно все скважины разрезающего ряда после бурения непродолжительно эксплуатируются на нефть при возможно более высоких дебитах. Это дает возможность очистить призабойную зону пласта и снизить пластовое давление в ряду, т. е. создает условия для успешного освоения скважин под закачку воды.

Затем скважины через одну осваивают под нагнетание, продолжая интенсивную добычу нефти из промежуточных скважин ряда. Это способствует перемещению нагнетаемой в пласт воды вдоль разрезающего ряда. После обводнения промежуточных скважин они также переводятся под закачку воды. При такой технологии освоения скважин разрезающего ряда вдоль него в пласте создается полоса воды. Добывающие скважины при этой разновидности заводнения располагают в рядах, параллельных разрезающим рядам.

Рассматриваемый вид заводнения применяют на залежах разных размеров при:

- невысокой проницаемости коллектора,
- повышенной вязкости нефти,

- ухудшении условий фильтрации у ВНК.

Большое преимущество системы разработки с разрезанием объекта на площади - возможность начинать проектирование и разработку с площадей наиболее продуктивных и с наибольшими запасами. Применение рассматриваемой разновидности заводнения возможно при условии, что ко времени ввода в разработку месторождение разведано достаточно хорошо, так что известно положение начальных внешних и внутренних контуров нефтеносности по всем пластам объекта.

Блоковое заводнение

Блоковое заводнение целесообразно на больших неоконтуренных месторождениях, когда по данным разведочных скважин очевидна промышленная нефтеносность в районе их расположения. В этом случае до окончательной разведки месторождения и определения контуров нефтеносности возможен ускоренный ввод объекта в эксплуатацию путем разрезания рядами нагнетательных скважин месторождения на отдельные блоки с самостоятельными сетками эксплуатационных скважин (рисунок 3.6).

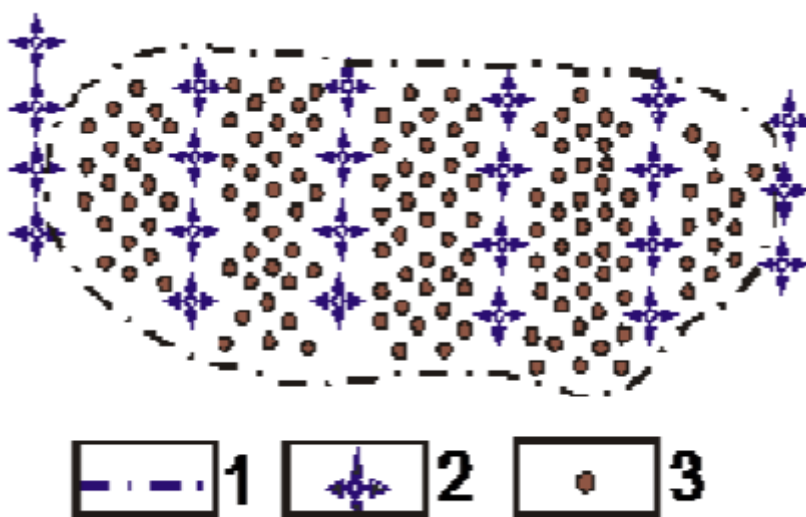


Рисунок 3.6 – Система разработки с блоковым заводнением:
1 – контур нефтеносности. Скважины: 2 – нагнетательные; 3 – добывающие

Тогда внутри каждого блока бурят добывающие скважины в виде рядов, число и плотность которых на площади блока определяют гидродинамическими и технологическими расчетами. При окончательной разведке и оконтуривании месторождения блоки, введенные в эксплуатацию раньше, технологически вписываются в общую схему разработки и составляют с ней органически целое[7].

С начала 60-х годов стали широко использоваться системы блокового заводнения активного (интенсивного) типа с размещением между двумя нагнетательными рядами не более 3 - 5 рядов добывающих скважин.

На средних и небольших по размеру залежах применяют поперечное разрезание их рядами нагнетательных скважин на блоки (блоковое заводнение). Ширина площадей и блоков выбирается с учетом соотношения вязкостей и прерывистости пластов (литологического замещения) в пределах до 3 - 4 км, внутри размещают нечетное число рядов добывающих скважин (не более 5 - 7).

Блоковые системы могут быть *блочно-квадратными*, характеризующимися периодическим изменением направлений потоков воды.

При блоковом заводнении нефтяную залежь разрезают рядами нагнетательных скважин на полосы (блоки), в пределах которых размещают ряды добывающих скважин такого же направления. При вытянутой форме залежи ряды скважин располагают обычно перпендикулярно к ее длинной оси.

Во избежание значительных потерь нефти в центральных частях блоков (на участках стягивания контуров нефтеносности) в пределах блока располагают обычно нечетное количество рядов добывающих скважин, при этом внутренний ряд обычно играет роль «стягивающего».

При небольшой вязкости нефти (до 3 - 5 мПа*с) для объектов с относительно однородным строением пластов системы заводнения могут быть менее активными, блоки шириной до 3,5 - 4 км. Для ухудшенных условий активность систем должна повышаться, а ширина блоков должна

уменьшаться до 2 - 3 км и менее. При повышенной ширине блоков (3,5 - 4 км) принято располагать пять рядов добывающих скважин, при меньшей ширине (1,6 - 3 км) - три ряда.

В зависимости от количества рядов добывающих скважин блоковое заводнение называют пятирядным или трехрядным.

При пятирядной и трехрядной системах количество добывающих скважин, приходящихся на одну нагнетательную соответственно составляет 5 и 3 (рисунок 3.7).

При однородных пластах с продуктивностью выше 500 т/(сут*МПа) оправдали себя пятирядные системы, а при продуктивности 10-50 т/(сут*МПа) — трехрядные.

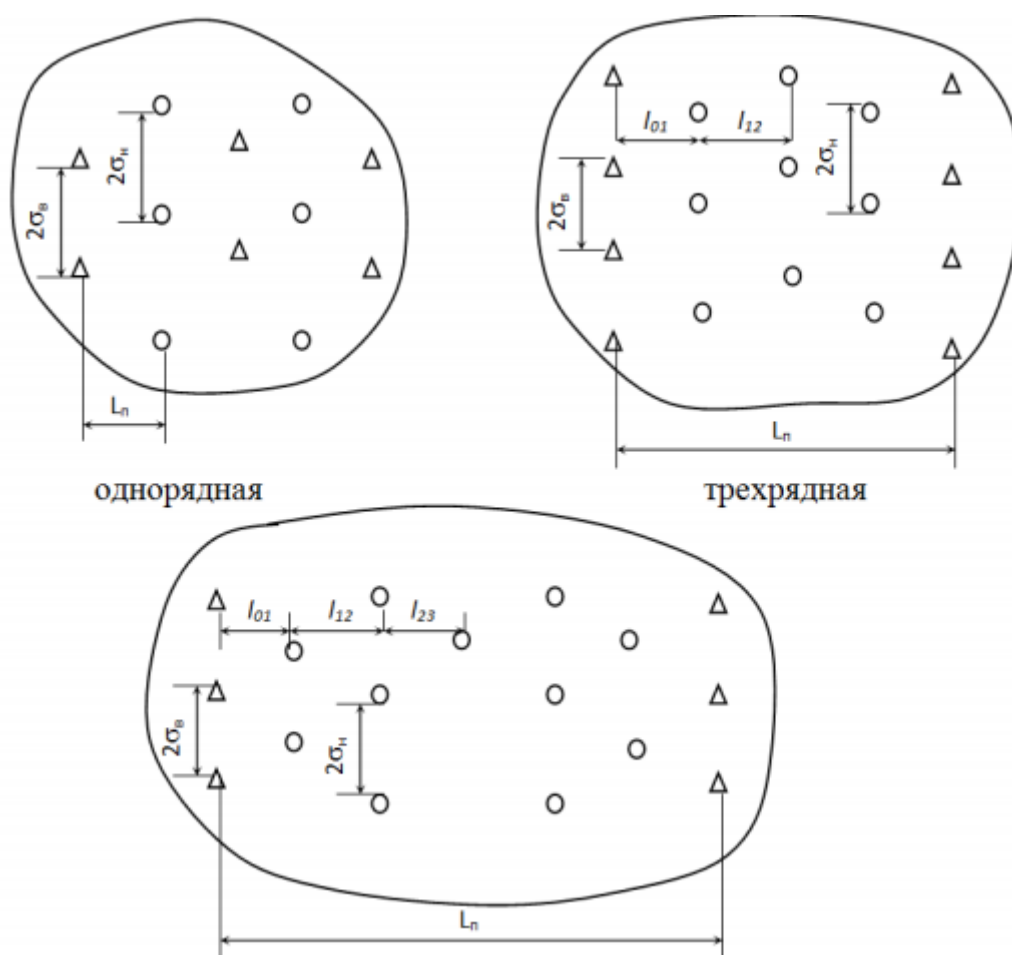


Рисунок 3.7 - L_n – ширина блока или полосы; $2\sigma_n$ и $2\sigma_b$ – расстояния между добывающими и нагнетательными скважинами в ряду; l_{01} , l_{12} , l_{23} – расстояния между рядами добывающих скважин.

Система с узкими блоками и трехрядным размещением скважин может быть применена и на высокопродуктивном эксплуатационном объекте при необходимости разработки его высокими темпами или с целью обеспечения продолжительного периода фонтанной эксплуатации при больших трудностях перевода скважин на механизированный способ подъема жидкости.

При «круговой» форме залежей, особенно с обширными площадями нефтеносности, направление рядов скважин выбирают с учетом зональной неоднородности продуктивных пластов - в крест выявленной по данным разведки превалирующей ориентации зон с повышенной мощностью (и, как правило, с повышенной пористостью и проницаемостью) коллектора (рисунок 3.8).

При ином направлении блоков, принятом без учета данных о границах зон разной продуктивности, разрезающие ряды в значительной части могут оказаться на участках с пониженной проницаемостью пласта, что обусловит низкую приемистость значительной части нагнетательных скважин и отсутствие в части высокопродуктивных зон воздействия нагнетаемой воды.

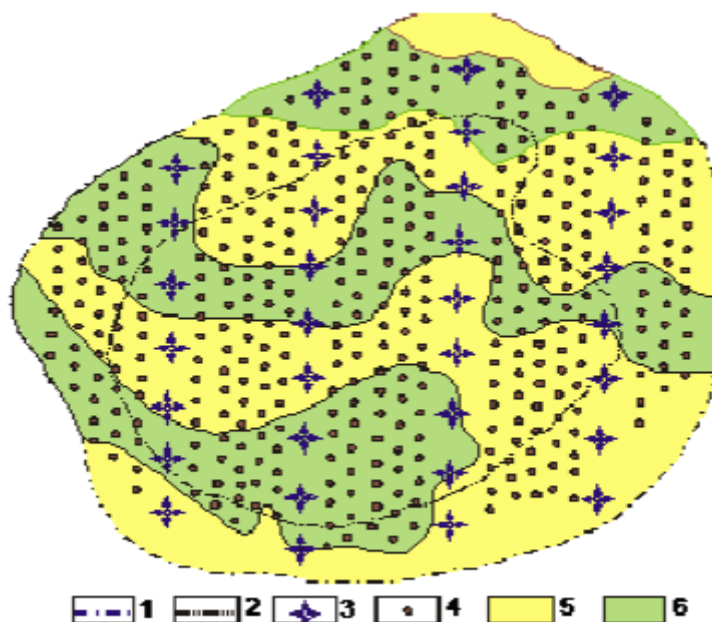


Рисунок 3.8 - Система разработки с блоковым заводнением
 Контуры нефтеносности: 1 – внешний; 2 – внутренний.

Скважины: 3 – нагнетательные; 4 – добывающие.

Зоны с толщиной и коллекторскими свойствами пласта: 5 – высокие; 6 - низкие

При проектировании систем разработки с рассматриваемым видом заводнения следует ширину блоков выбирать от 4 до 1,5 км в соответствии с уменьшением гидропроводности пласта[7].

Уменьшение ширины полос при прочих равных условиях повышает активность системы заводнения благодаря возрастанию перепада давления на единицу ширины блока, что позволяет частично компенсировать пониженную продуктивность залежи.

Применение систем разработки с блоковым заводнением дает возможность осваивать блоки эксплуатационного объекта в нужной последовательности, регулировать разработку с помощью перераспределения объемов закачки воды.

Системы блокового заводнения для разработки обычных нефтяных залежей были созданы в начале 60-х годов. В настоящее время разрезание нефтяных залежей на блоки нашло самое широкое применение на большинство месторождений Западной Сибири, в том числе Самотлорское, Федоровское, Западно-Сургутское, Правдинское и др.

Сводное заводнение [7]

При сводном заводнении нагнетание воды осуществляется в скважины одного практически прямолинейного или кольцевого разрезающего ряда, расположенного в сводовой части залежи.

Эти разновидности заводнения применяют:

- для пластов, геолого-физическая характеристика которых благоприятна
- для применения разрезания вообще;
- для залежей с умеренной площадью нефтеносности;
- при низкой проницаемости пластов;
- при необходимости дополнить законтурное заводнение для усиления

воздействия на центральную часть залежи.

При сводовом заводнении ряд нагнетательных скважин размещают на своде структуры или вблизи него, если размеры залежи превышают оптимальные, это заводнение сочетают с законтурным.

Сводовое заводнение подразделяют на:

- а) осевое (нагнетательные скважины размещают по оси структуры (рисунок 3.9));
- б) центральное заводнение как разновидность кольцевого (вдоль окружности радиусом 200 - 300 м размещают 4 - 6 нагнетательных скважин, а внутри её имеется одна или несколько добывающих скважин);
- в) кольцевое (кольцевой ряд нагнетательных скважин с радиусом` приблизительно равным 0,4 радиуса залежи, разрезает залежь на центральную и кольцевую площади) (рисунок 3.10).

При кольцевом разрезании крупной залежи (рисунок 3.8) в ряде случаев бывает целесообразно рядом нагнетательных скважин оделить чисто водяную часть пласта от водонефтяной.

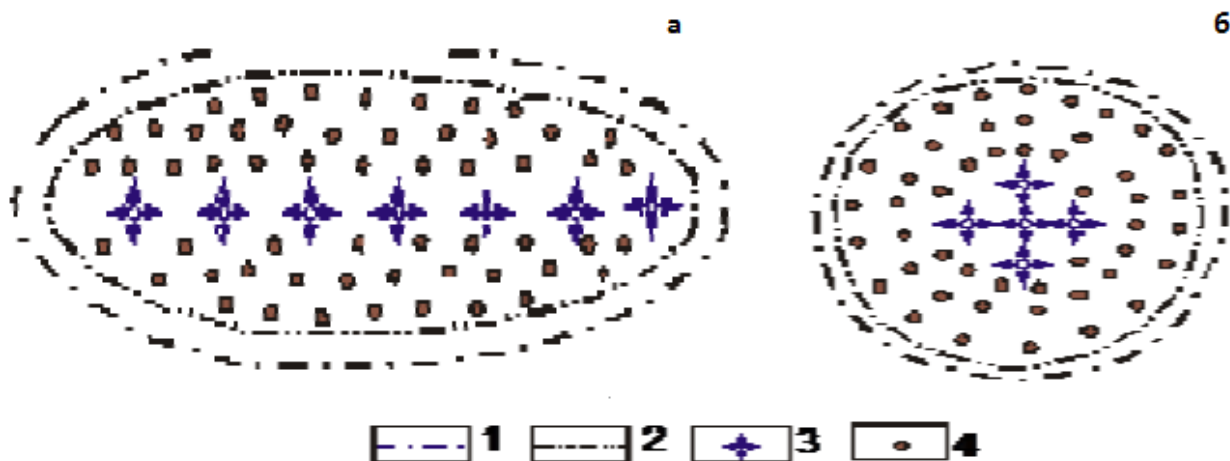


Рисунок 3.9 – Схемы сводового осевого (а) и центрального (б) заводнения
 Контуры нефтеносности: 1 – внешний; 2 – внутренний.
 Скважины: 3 – нагнетательные; 4 – добывающие.

Разновидность сводового заводнения выбирают в зависимости от формы и размера залежи и относительного размера водонефтяной зоны. В зависимости от геологических условий сводовое заводнение может быть самостоятельным или сочетаться с законтурным (приконтурным) заводнением.

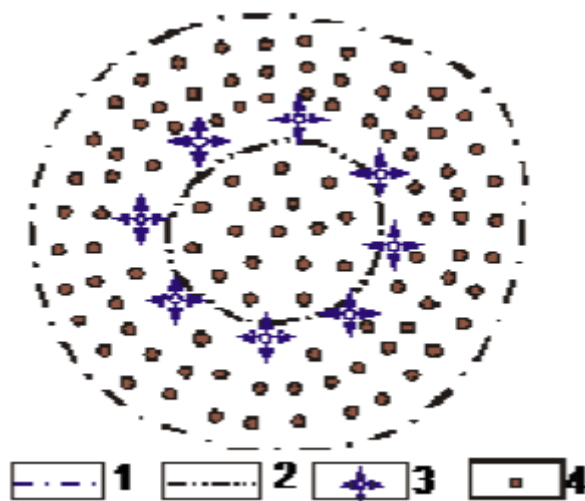


Рисунок 3.10 - Схема заводнения с кольцевым разрезанием
 Контуры нефтеносности: 1 – внешний; 2 – внутренний.
 Сважины: 3 – нагнетательные; 4 – добывающие.

Сводное заводнение в сочетании с другими его видами применено в Западной Сибири для пласта Б-5 Самотлорского месторождения (кольцевое), пластов группы Б Усть-Балыкского месторождения (осевое).

3.3.2 Площадное заводнение

Площадное заводнение (рисунок 3.11) - разновидность внутриконтурного заводнения, при котором в условиях общей равномерной сетки скважин нагнетательные и добывающие скважины чередуются в строгой закономерности, установленной проектным документом на разработку[8].

Системы разработки с площадным заводнением (площадные системы) обладают наибольшей активностью. Это обусловлено тем, что в рамках систем с площадным заводнением каждая добывающая скважина с самого начала разработки непосредственно контактирует с нагнетательными, в то время как, например, при внутриконтурном разрезании в начале разработки под непосредственным влиянием нагнетательных скважин находятся лишь скважины внешних (первых) добывающих рядов.

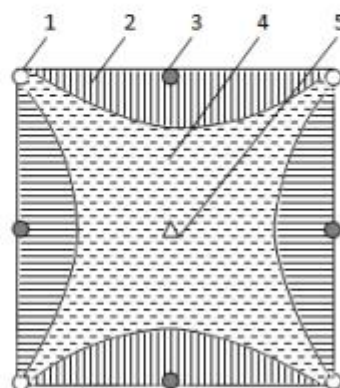
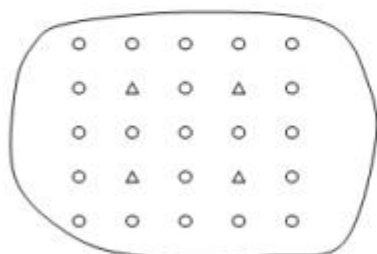
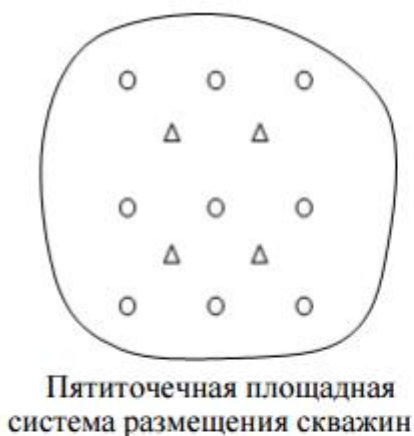


Рисунок 3.11 – Расположение скважин при площадном заводнении

Применяют несколько вариантов формы сеток и взаимного размещения нагнетательных и добывающих скважин, при которых системы разработки характеризуются различной активностью, т. е. разной величиной отношения количеств добывающих и нагнетательных скважин.

Линейная система - это однорядная система блокового заводнения, причем скважины размещают в шахматном порядке. Отношение нагнетательных и добывающих скважин составляет 1:1.

Элементом этой системы может служить прямоугольник со сторонами $2L$ и $2b$. Если $2L=2b$, то линейная система переходит в пятиточечную с таким же соотношением скважин (1:1).

Наиболее широкое применение нашли пятиточечная, обращенная семиточечная и обращенная девятиточечная системы разработки с равными расстояниями между всеми скважинами.

Пятиточечная система симметрична и за элемент можно выбрать также обратное размещение скважин с нагнетательной скважиной в центре (обращенная пятиточечная система).

В девятиточечной системе на одну добывающую скважину приходится три нагнетательных (соотношение скважин 3:1).

В обращенной девятиточечной системе (с нагнетательной скважиной в центре квадрата) соотношение нагнетательных и добывающих скважин составляет 1:3.

При треугольной сетке размещения скважин имеем четырехточечную (обращенную семиточечную) и семиточечную (или обращенную четырехточечную) системы с соотношением нагнетательных и добывающих скважин соответственно 1:2 и 2:1.

Таким образом, площадные системы характеризуются различной активностью воздействия на залежь, выраженной соотношением нагнетательных и добывающих скважин (1:3, 1:2, 1:1, 2:1, 3:1).

Площадное заводнение эффективно при разработке малопроницаемых пластов. Эффективность площадного заводнения увеличивается с повышением однородности, толщины пласта, а также с уменьшением вязкости нефти и глубины залегания залежи.

В этих системах каждая нагнетательная и окружающие ее добывающие скважины образуют элементы системы (таблица 3.1). Данные системы обычно рекомендуются для эксплуатационных объектов, характеризующихся относительно однородным строением пластов и представленных терригенными или карбонатными коллекторами порового типа.

Таблица 3.1 - Различные сетки расположения скважин

Тип сетки	Соотношение кол-ва эксплуатационных к числу нагнетательных	Сетка бурения
Линейная система	1	Прямоугольник
Линейная система со сдвигом	1	Два ряда сдвинутых друг относительно друга скважин
Пятиточечная	1	Квадрат
Прямая семиточечная	1/2	Равносторонний треугольник
Обращенная семиточечная	2	Равносторонний треугольник
Прямая девятиточечная	1/3	Квадрат
Обращенная девятиточечная	3	Квадрат

Наиболее широко они применяются при разработке малопродуктивных объектов с низкой проницаемостью коллекторов, с повышенной вязкостью нефти или с сочетанием низкой проницаемости и повышенной вязкости.

Для залежей нефти повышенной вязкости, приуроченных к трещинно-поровым карбонатным коллекторам, целесообразно применение ячеистой площадной системы заводнения (рисунок 3.12).

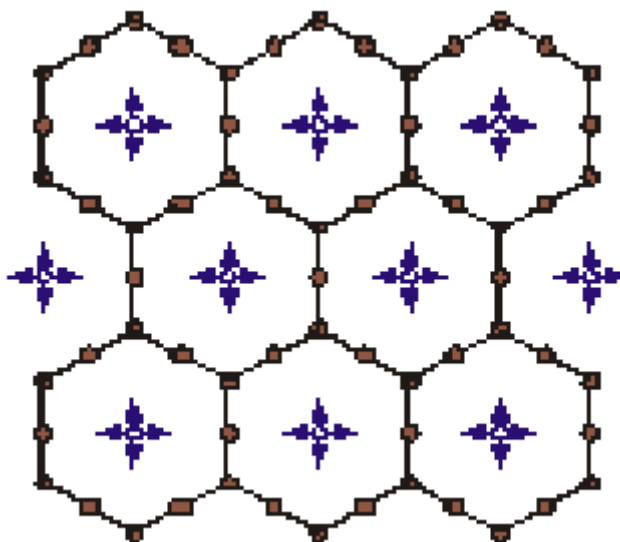


Рисунок 3.12 – Схема ячеистой площадной системы заводнения

При разработке таких залежей коллектор в добывающих скважинах ведет себя как поровый, а в нагнетательных в связи с раскрытием трещин под влиянием высокого забойного давления - как трещинно-поровый[8].

Это обуславливает многократное превышение коэффициента приемистости нагнетательных скважин над коэффициентом продуктивности добывающих скважин и соответственно высокую суточную приемистость первых при низких дебитах вторых.

Применение в таких условиях обычных площадных систем с равными расстояниями между всеми скважинами и с малой величиной отношения количеств добывающих и нагнетательных скважин обуславливает низкий уровень добычи несмотря на большой объем закачиваемой в пласт воды, намного превышающий объем отбираемой из пласта жидкости.

Ячеистая система во многом устраняет эти недостатки и повышает эффективность разработки залежей, обеспечивая резкое увеличение величины отношения количеств добывающих и нагнетательных скважин (до 6:1 и более), а также расстояния между нагнетательными и добывающими скважинами при малых расстояниях между добывающими скважинами.

Площадное заводнение применяется довольно часто, причем выбор схемы расположения скважин зависит от особенностей конкретного месторождения:

- если существующие скважины пробурены по квадратной сетке, то наиболее вероятно использование пятиточечной или девятиточечной системы, эффективность которых, с точки зрения полученной нефтеотдачи и водяного фактора извлекаемой смеси, примерно одинакова.

- если подвижность нагнетаемой жидкости выше вытесняемой жидкости (что особенно характерно для нефтей повышенной вязкости), то возможно применение схемы, предусматривающей большее количество эксплуатационных скважин, чем нагнетательных.

При заводнении нефтяных месторождений большое значение имеет вопрос о числе добывающих рядов между разрезающими рядами нагнетательных скважин.

При низкой гидропроводности и большой прерывистости пластов наиболее рационально применение площадной и однорядной систем заводнения с самого начала разработки[8].

В случае более высокой гидропроводности целесообразно осуществить трехрядную систему, имея в виду ее интенсификацию в дальнейшем созданием очагов заводнения.

Применение пятирядных систем целесообразно лишь при достаточно хорошей характеристике продуктивных пластов. При этом следует предусматривать возможность интенсификации системы разработки дополнительными разрезами месторождения, применением очагового заводнения.

Многорядные системы обеспечивают более высокую нефтеотдачу только в однородных, слабопрерывистых пластах.

Чем выше асинхронность темпов разработки различных элементов площадного заводнения, тем быстрее обводняются добывающие скважины и ниже эффективность разработки залежи при площадном заводнении.

Недостатки систем разработки с площадным заводнением:

- практически не позволяют регулировать скорость продвижения воды к разным добывающим скважинам элемента системы разработки путем перераспределения объемов закачиваемой воды.

- возрастает вероятность преждевременного обводнения значительной части добывающих скважин.

- вследствие своеобразной конфигурации линий тока между скважинами могут формироваться целики (застойные зоны) нефти.

Этот процесс усиливается при:

- одновременном вводе новых добывающих скважин в элементе системы после начала закачки воды,

- продолжительных остановках отдельных скважин для подземного и капитального ремонта,

- отключении обводненных скважин,

- существенных различиях в дебитах скважин и др.

В связи с низкой продуктивностью залежей, при которой применяется площадное заводнение, и вследствие указанных особенностей процесса разработки коэффициент извлечения нефти, как правило, не превышает 0,45 - 0,50.

Применять площадные системы разработки можно только на поздней стадии разработки, т.к. сложны вопросы регулирования отбора и закачки, борьбы с обводнением скважин и т. д.

Масштабы применения различных систем заводнения (по данным М. Л. Сургучева) характеризуются следующими величинами (в % - в числителе число месторождений, в знаменателе добыча нефти): □

- внутриконтурная, блоковая - 50/70; □
- комбинированная (законтурная, внутриконтурная) - 28/18;
- избирательная, площадная - 18/9; □
- законтурная - 3,3/3.

3.3.3 Очаговое (избирательное) заводнение

Очаговое заводнение используют в сочетании с любой другой системой заводнения для улучшения охвата пласта вытеснением, а также для выработки запасов из отдельных линз или участков пласта (застойных зон), на которые не распространяются влияние закачки от ближайших нагнетательных рядов. Как правило, при очаговом заводнении используют под нагнетание одну из добывающих скважин, расположенную рационально по отношению к окружающим добывающим скважинам и в зоне пласта с повышенной проницаемостью. Однако для очагового заводнения возможно бурение специальной скважины или даже группы скважин для увеличения охвата воздействием большего объема нефтенасыщенной части пласта или его слабопроницаемых зон. При достаточно детальной геологической изученности объекта разработки очаговое заводнение может применяться и как

самостоятельное на всех этапах разработки и доработки месторождения и в известном смысле является средством регулирования процесса вытеснения[9].

Очаговое заводнение может применяться в качестве самостоятельного при разработке залежей нефти в резко неоднородных и прерывистых пластах и в качестве вспомогательного заводнения в сочетании с законтурным и особенно внутриконтурным заводнением для выработки запасов нефти из участков, не охваченных основными системами (рисунок 3.13).

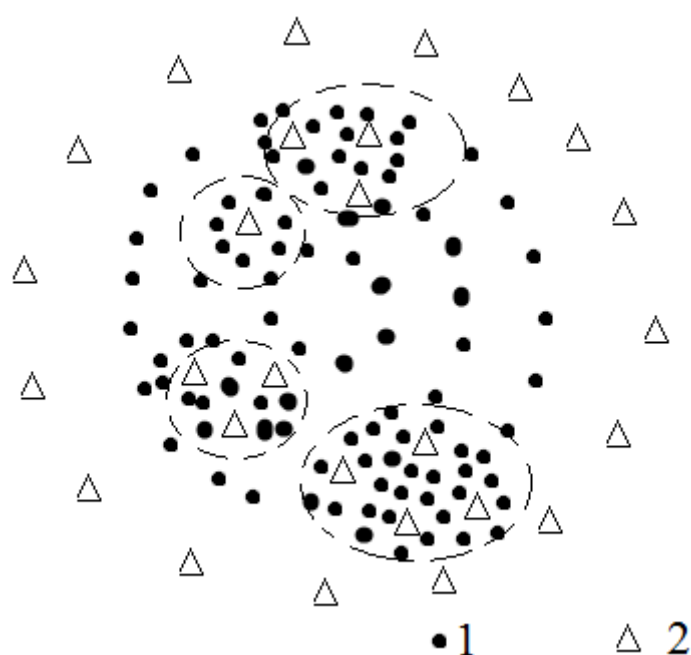


Рисунок 3.13 – Схема очагового заводнения в сочетании с законтурным
1 - добывающие скважины; 2 - нагнетательные скважины

Разбуривание осуществляют по равномерной сетке. Нагнетательные скважины выбирают из числа пробуренных так, чтобы они размещались на участках с наилучшей характеристикой пластов и оказывали влияние на максимальное число окружающих добывающих скважин. В связи с этим его называют избирательным заводнением. *Очаговое заводнение более эффективно на поздней стадии разработки.*

3.3.4 Головное заводнение

По существу, эта разновидность близка к сводовому заводнению. Головным называют нагнетание воды в наиболее повышенные зоны залежей, тектонически или литологически экранированных в сводовых частях.

Этот вид заводнения применяется при разработке месторождений нефти геосинклинального типа - в Азербайджане, Казахстане, Западной Украине и др[10].

3.3.5 Барьерное заводнение

При опережающей разработке нефтяной части пласта нефтегазовой залежи применяется особый вид заводнения – барьерное заводнение. Нагнетательные скважины барьерного заводнения отсекают газовую часть залежи от нефтяной. Препятствуют прорыву газа к забоям нефтяных скважин, смещению ГНК в нефтенасыщенную область. Применение барьерного заводнения позволяет снизить газовый фактор в 1,2 - 1,5 раза, по сравнению с разработкой без воздействия на пласт. Газодобывающие скважины используются для снижения давления в газовой шапке (рисунок 3.14). Скважины барьерного заводнения размещаются на внутреннем контуре газоносности[11].

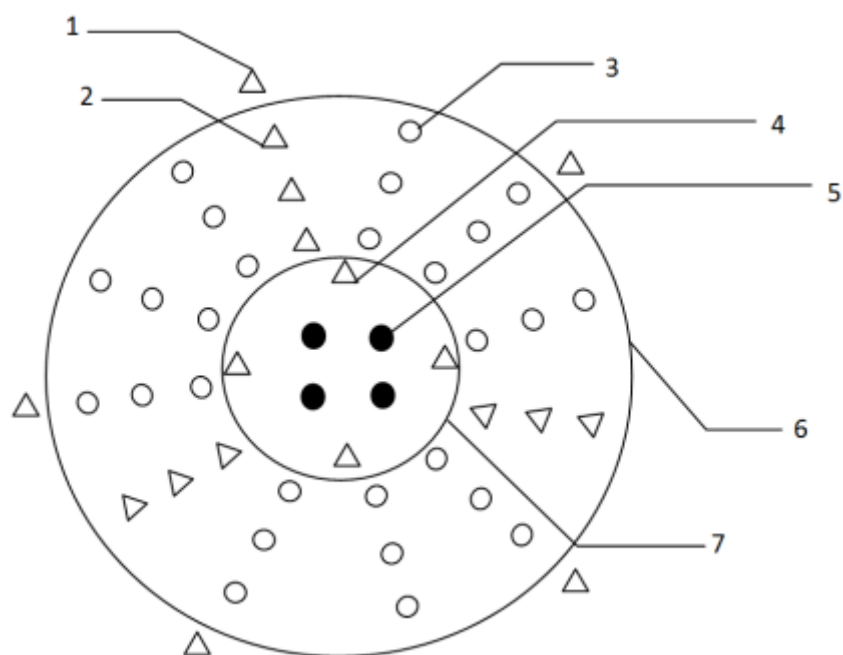


Рисунок 3.14 - Барьерное заводнение:

1 – нагнетательные скважины законтурного заводнения; 2 – нагнетательные скважины внутриконтурного заводнения; 3 – нефтедобывающие скважины; 4 – нагнетательные скважины барьерного заводнения; 5 – газодобывающие скважины; 6 – внешний контур нефтеносности; 7 – внутренний контур газоносности.

3.4 Технологическое оборудование для закачки воды

Закачка воды – это нагнетание воды в нефтяной пласт с целью поддержания и восстановления пластового давления. Для нагнетания воды должны использоваться следующие технологические комплексы и оборудование: БКНС, шурф, ГНУ, водозаборная скважина, БГ (БНГ, ВРБ), нагнетательная скважина.

Блочная кустовая насосная станция

Блочная кустовая насосная станция (БКНС) предназначена для закачки воды из поверхностных, подземных источников или промышленных очищенных сточных вод в нагнетательные скважины для поддержания давления в разрабатываемом продуктивном горизонте нефтяного месторождениях[12].

В зависимости от необходимой производительности станции могут состоять из одного, двух, трех и более насосных блоков, блока дренажных

насосов, блока аппаратного, блока операторного, блока гребенки. Возможно также комплектование распределительными устройствами РУ6, РУ6/0,4 и блоком плавного пуска. Возможно выполнение маслосистемы в насосном блоке или отдельным блоком (блок маслохозяйства).

Насосные блоки размещаются в едином машинном зале. Насосные агрегаты могут быть плунжерными или центробежными с синхронными и/или асинхронными двигателями.

Центробежные насосные агрегаты ЦНС позволяют производить закачку воды в пласт со следующими параметрами:

- С номинальной подачей от 25 до 630 м³/час;
- С напором при номинальной подаче от 950 до 2100 м.

БКНС выполнена в виде отдельных блок-боксов транспортного габарита, монтируемых на месте эксплуатации в единое здание и функционально связанных между собой технологическими, электрическими линиями. Блоки имеют законченный внутренний электромонтаж приборов и оборудования. В качестве стеновых и кровельных ограждений блок-боксов используются трехслойные металлические панели с утеплителем. Условно БКНС делится на машзал (насосные блоки) и энергозал (блоки энергообеспечения). Блоки насосные выполняют функцию повышения давления технологической воды до уровня, обеспечивающего нагнетание воды в скважины системы поддержания пластового давления (заводнения). Энергоблоки служат для автоматического управления работ насосных агрегатов, контроля параметров и сигнализации состояния технологического оборудования, защиты технологического оборудования при изменении параметров технологического процесса сверх допустимых пределов, автоматического отключения насосного агрегата и включения резервного. Применение устройств плавного пуска позволяет снизить значение пускового тока и устраняет значительные скачки напряжения в сети, характерные для прямого пуска мощных электроаппаратов, что повышает надежность работы системы электроснабжения, продлевает срок эксплуатации оборудования.

В состав БКНС входят: насосные блоки; блок дренажных (вспомогательных) насосов; блок управления; блок низковольтной электроаппаратуры; блок распределительного устройства; блок напорной гребенки (коллекторов); блок операторный; блок маслохозяйства; емкость аварийного слива масла с трансформаторов; емкости дренажные подземные; шламовый амбар (емкость промывной воды) в случае использования аппаратов сепарации[12].

Приемная линия насосного агрегата оборудуется сетчатым фильтром и ручной задвижкой, нагнетательная линия – обратным клапаном и электроприводной задвижкой.

Блок напорной гребенки (БГ) предназначен для учета и распределения поступающей от насоса жидкости по напорным трубопроводам, размещается, как правило, в отдельном блоке. Включает в себя распределительный коллектор, шкаф местной автоматики, расходомер, вентиляцию и отопление, площадку для обслуживания. В зависимости от количества водоводов блоки напорных гребенок подразделяются на восьми-, пяти-, четырехводоводные.

Для контроля за работой насосных агрегатов необходимо вести учет следующих параметров:

- давление на входном патрубке, МПа (кг/см²);
- давление в напорном патрубке, МПа (кг/см²);
- расход объемный через насос, м³/ч;
- мощность, потребляемая электродвигателем, кВт;
- давление отвода воды из камеры гидропаты, МПа (кг/см²);
- давление масла в конце напорной магистрали, МПа (кг/см²);
- давление охлаждающей воды, МПа (кг/см²);
- температура подшипников агрегата, ОС;
- температура масла на выходе из маслоохладителя, ОС;
- осевой разбег при планово-предупредительных ремонтах.

Кроме контроля параметров насосных агрегатов необходимо соблюдать следующие правила:

- постоянно следить за исправностью контрольно-измерительных приборов;
- регулярно производить промывку торцового уплотнения;
- не реже 1 раза в месяц проверять качество и количество масла в маслосистеме и работу смазочных колец;
- следить за положением ротора по указателю осевого сдвига;

Техническая характеристика основных типоразмеров блочной кустовой насосной станции приведена в таблице 3.2

Таблица 3.2 - Техническая характеристика основных типоразмеров блочной кустовой насосной станции

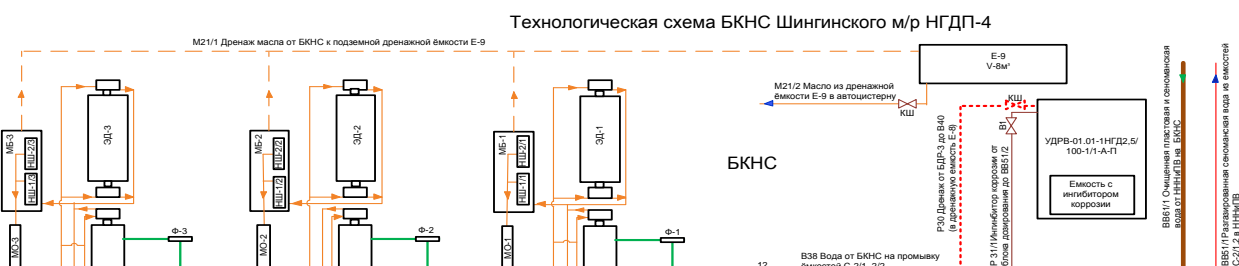
Параметры	Группа БКНС						
	1	2	3	4	5	6	7
Тип базового насоса	ЦНС-180-1050	ЦНС-180-1422	ЦНС-180-1900	ЦНС-240-1422	ЦНС-240-1900	ЦНС-500-1900	
Номинальная подача насоса, м ³ /ч	180	180	180	240	240	500	
Давление нагнетания, МПа	10	14	19	14	19	19	
Допустимое давление на всасывающей линии, МПа	0,5 - 2,7			1,0 - 3,1			
Давление в системе охлаждения, МПа	0,2						
Температура закачиваемой воды, °С	5 - 45						
Номинальная расходуемая мощность насоса, кВт	675	970	1150	970	1150	3340	
Мощность электропривода, кВт	800	1250	1600	1250	1600	4000	
Частота вращения, об/мин	2950 - 3000						
Напряжение питания электропривода, кВ	6 (10)						
Напряжение в сети вспомогательных устройств, В	380/220						
Ток электродвигателя	Трехфазный, переменный, 50 Гц						
Давление в маслосистеме, МПа	0,3						
Расход масла на один агрегат, л/ч	2,1						
Условный размер труб, мм приемных нагнетательных	150 100-150						

приемных гребенки	блока	200-300					
выходных гребенки	блока	100-200					
Габариты блоков	насосных						
длина		9804					
ширина		3102					
высота		2992					
Наибольшая масса насосного блока, кг		19800	19800	22600	19800	22600	22600
Масса блока гребенки, кг		13470					

Принципиальная схема БКНС приведена на рисунке 3.15.

Насосы, используемые для закачки рабочего агента в пласт:

- ЦНС – насос центробежный, горизонтальный, секционный, однокорпусный, многоступенчатый, с односторонним расположением рабочих колес, с автоматической разгрузкой осевого усилия ротора, гидравлической пятой, с подшипниками скольжения, с приводом от электродвигателя. Условное обозначение ЦНС 180-1900 (Ц – центробежный, Н – насос, С – секционный; 180 – подача м³/ч, 1900 – напор, м);
- ГНУ 1300-2100 (производителя ООО «КУПЕР»). Условное обозначение Г – горизонтальная, Н – насосная, У – установка, 1300 – производительность – м³/сутки, 2100 – напор, м;
- ГНУ REDA;
- НПС - насос центробежный, горизонтальный, нефтяной, секционный предназначенный для перекачивания воды, нефти. Условное обозначение НПС 200-700 (Н – нефтяной, П – с плоским разъемом корпуса, С – секционный, 200 – подача м³/ч, 700 – напор, м);
- НДР 755 – насосная установка для поддержания пластового давления HAMMELMANN, производительность - 100 м³/час; напор – 21 МПа;
- СИН – 46 – насос трехплунжерный, производительность – 388 м³/сутки; напор – 24 МПа.



Насосы, используемые на водозаборе:

- 1Д 630х90 – насос центробежный (1 – порядковый номер модификации насоса; 630 – подача, м³/ч; 90 – напор, м).

Для закачки воды возможно применение Блочных насосных станций СВДН с роторно-вихревыми насосными агрегатами, предназначенных для повышения давления. Станции поставляются для подач от 100 до 5000 м³/сутки (в исполнении с одним или несколькими рабочими насосами) при давлении на входе 0,3 - 2,0 МПа и давлении подачи до 50,0 МПа.

Шурф

Шурф предназначен для закачки поверхностных или пластовых вод в нагнетательные скважины с использованием электроцентробежного погружного насоса[12].

Состав установки: шурф; электроцентробежный погружной насос; подводный водовод; силовой кабель; нагнетательный водовод; станция управления; трансформатор.

Погружные установки, предназначенные для подачи поверхностных или сеноманских вод в нагнетательные скважины: ЭЦН-400-1700 (где ЭЦН – электроцентробежный насос; 400 – производительность м³/сут; 1700 – напор, м. водяного столба); УЭЦПК16-2000-1900 (где УЭЦПК – установка центробежная, для поддержания пластового давления, для перекачки агрессивной жидкости; 16 – диаметр скважины в дюймах; 2000 – производительность м³/сут; 1900 – напор, м. водяного столба); S8000N (производительность – до 1200 м³/сут, напор – 1900-2300м), DN5850 (производительность – до 650 м³/сут, напор – 1900-2300м) и другие установки.

Подбор погружного оборудования, спускаемого в шурф должен производиться с учетом требований М-01.06.03.02-02 «Методические указания по подбору установок электроцентробежных насосов к скважине».

Принципиальная схема шурфного насосного агрегата приведена на

рисунке 3.16.

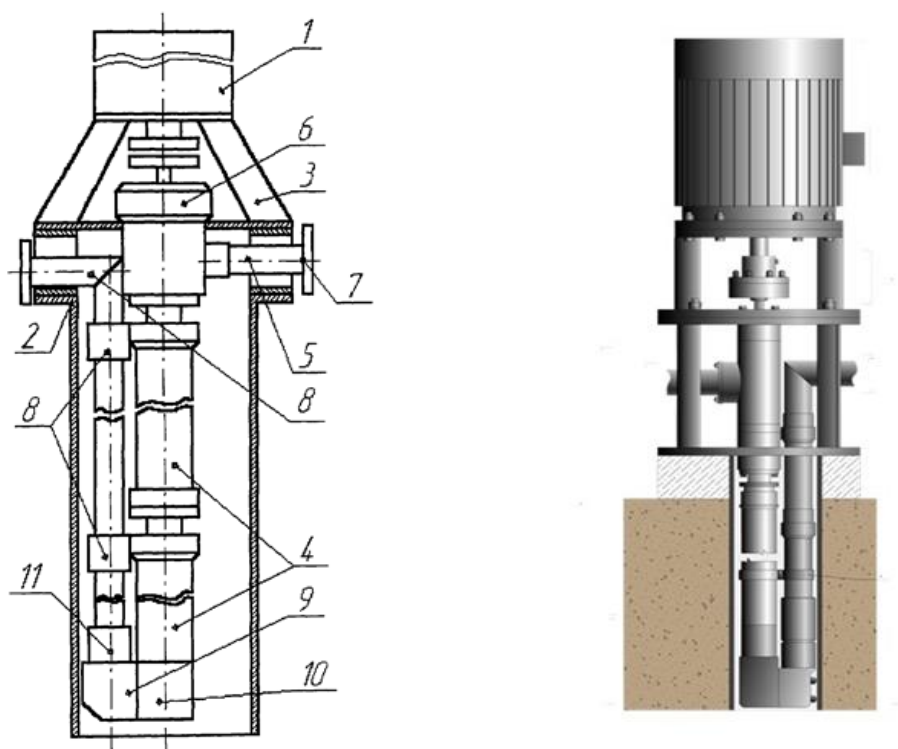


Рисунок 3.16 - Принципиальная схема шурфного насоса:
1-электродвигатель; 2-устье шурфа; 3-подмоторная рама; 4-насос; 5-рама насоса; 6-входной модуль; 7-подводящая магистраль; 8-напорный трубопровод; 9-патрубок; 10-головка нижней секции насоса; 11-обратный клапан

3.4.1 Горизонтальная насосная установка

Горизонтальная насосная установка предназначена[13]:

- для закачки в пласт воды, используемой в системе ППД (при установке на БКНС);
- для повышения давления в системе поддержания пластового давления (при установке на удаленных от основной БКНС кустовых площадках, для компенсации потерь давления в трубопроводах и поднятия до давления приемистости пласта).

Состав горизонтальной насосной установки: опорная рама; электродвигатель; соединительная муфта; упорная камера; секционный центробежный насос; узел нагнетания.

Справочно в таблице 3.3 приведена техническая характеристика горизонтальных насосных установок ГНУ компании «РЭДА» (HPS-181820).

Таблица 3.3 - Техническая характеристика горизонтальных насосных установок компании «РЭДА» (HPS-181820)

Наименование	Ед. измерения	Значение
Предприятие изготовитель	Завод «Тюменские насосы Шлюмберже», ООО «Технологическая компания «Шлюмберже»	
Назначение	Внутрипромысловая перекачка жидкости	
Характеристика перекачиваемой жидкости: - максимальная плотность жидкости; - максимальная кинематическая вязкость однофазной жидкости, при которой обеспечивается работа насоса без изменения напора и КПД; - водородный показатель; - максимальная массовая концентрация твердых частиц; - максимальное содержание свободного газа на приеме насоса; - температура перекачиваемой жидкости.	кг/м ³ мм ² /с рН мг/л % °С	1100 1 5,0 – 8,5 250 до 25 до 93
Подача (рекомендуемый диапазон)	м ³ /сут.	795
Подача в точке максимального КПД	м ³ /сут.	1187
Напор в точке максимального КПД	м (кгс/см ²)	118
Мощность	кВт	22,52
Количество ступеней	шт.	8
КПД	%	70,56
Масса	кг	161,9
Диаметр корпуса	мм	193,8
Частота вращения (приведенная)	об/мин	2917
Направление вращения	Левое (против часовой стрелки)	
Технические характеристики электродвигателя: - номинальная мощность; - напряжение линейное; - номинальный ток; - частота; - частота вращения (синхр.); - средний уровень звука; - масса; - диаметр корпуса.	л.с. кВт В А Гц об/мин дБА кг мм	100 75 380/660 180 50 2917 69 605 550
Габаритные размеры установки	мм	4010x995x800
Масса установки в сборе	кг	1800

Справочно в таблице 3.4 приведена техническая характеристика станции блочной насосной БНСП 500-550 на базе установки насосной горизонтальной УЦГНП8-500-550 с центробежным насосом ВНН8-500-600/04-103[13].

Таблица 3.4 - Техническая характеристика станции блочной насосной БНСП 500-550 на базе установки насосной горизонтальной УЦГНП8-500-550 с центробежным насосом ВНН8-500-600/04-103

Наименование	Ед. измерения	Значение	
Предприятие изготовитель	ЗАО «Новомет-Пермь», Россия		
Назначение	Поддержание давления в продуктивных пластах нефтяных месторождений методом закачивания воды (речной, подтоварной, сеноманской) в пласт		
Характеристика перекачиваемой жидкости: - максимальная плотность жидкости; - максимальная кинематическая вязкость однофазной жидкости, при которой обеспечивается работа насоса без изменения напора и КПД; - водородный показатель; - максимальная массовая концентрация твердых частиц; - содержание свободного газа на приеме насоса по объему, не более; - концентрация сероводорода - температура перекачиваемой жидкости.	кг/м ³	1180	
	мм ² /с	1	
	рН	6,0 – 8,5	
	г/л	0,5	
	%	5	
	г/л	0,01	
	°С	от 5 до 60	
Типоразмер насосной установки	ВНН8-500-600/04-103		
Тип электродвигателя	ПЭДН100-185-1800/144		
Давление на входе, не более	МПа (кгс/см ²)	21 (210)	
Номинальная производительность станции	м ³ /сут.	500	
Номинальный напор	МПа (кгс/см ²)	5,5 (55)	
Частота вращения приведенная	об/мин	2910	
Число ступеней насоса	шт	30	
КПД	%	59	
Номинальная мощность электродвигателя	кВт	100	
Рекомендуемая рабочая часть характеристики: -подача -напор	м ³ /сут.	400-650	
	м	450-630	
Вид тока	переменный		
Частота	Гц	50	
Номинальная частота вращения вала электродвигателя	об/мин	3000	
Номинальное напряжение	В	1800	
Габаритные размеры станции, не более:			
	-длина	мм	16014
	-ширина	мм	3230
-высота	мм	3820	
Масса, не более	кг	27500	

Принципиальная схема горизонтальной насосной установки приведена на рисунке 3.17.

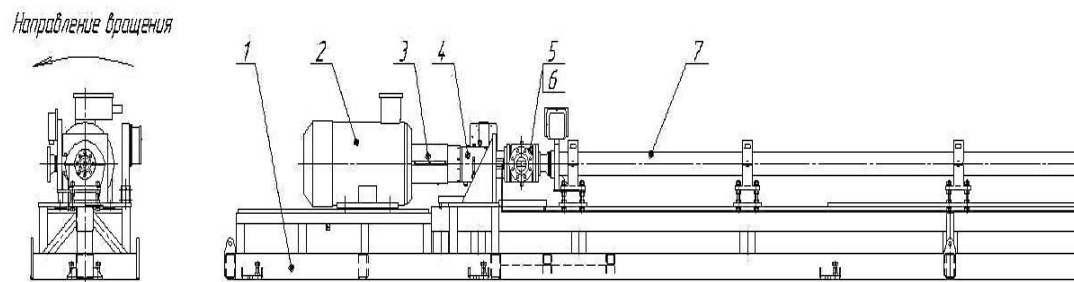


Рисунок 3.17 - Принципиальная схема горизонтальной насосной установки
 1-несущая рама; 2-электродвигатель; 3-муфта соединительная; 4-камера упорного подшипника; 5-
 входной модуль; 6-торцевое
 уплотнение; 7-центробежный насос; 8-выкидная головка с соединительным фланцем

3.4.2 Водозаборная скважина

Водозаборная скважина предназначена для добычи воды из водоносного горизонта, используемой в системе ППД и подачи ее на БКНС или в нагнетательные скважины (водовод высокого давления)[13].

Водозаборная скважина состоит из: электроцентробежный погружной насос; оборудование устья скважины; силовой кабель; станция управления; трансформатор.

Принципиальная схема водозаборной скважины приведена на рисунке 3.18.

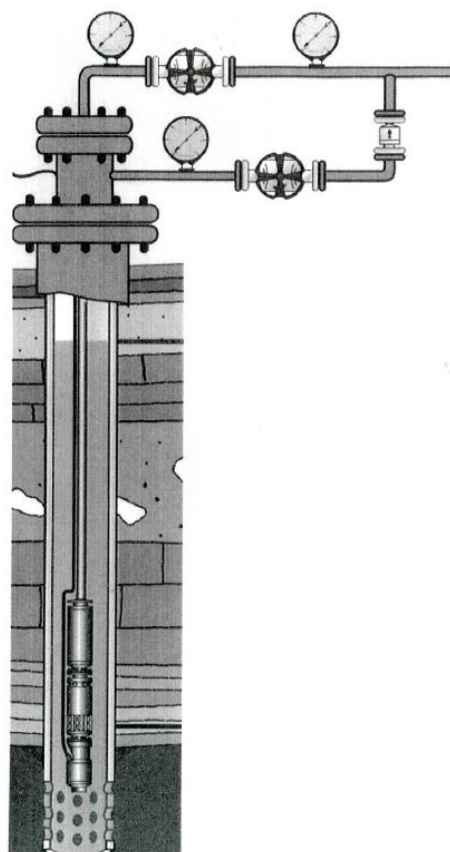


Рисунок 3.18 - Принципиальная схема водозаборной скважины

Погружные установки, предназначенные для подачи поверхностных или сеноманских вод на кустовые насосные станции: УЭЦПК16-2000-120 (где УЭЦПК – установка центробежная, для поддержания пластового давления, для перекачки агрессивной жидкости; 16 – диаметр скважины в дюймах; 2000 – производительность м³/сут; 120 – напор, м.

водяного столба), УЭЦВ 10-120-100 (где УЭЦВ – агрегат электронасосный для воды; 10 – диаметр скважины в дюймах; 120 – производительность м³/ч; 100 – напор, м. водяного столба), и другие установки.

Погружные установки, предназначенные для подачи поверхностных или сеноманских вод в нагнетательные скважины: ЭЦНМИК5А-700-2000 (где ЭЦНМИК5А – электроцентробежный насос 5А габарита, модульного исполнения с промежуточными подшипниками, износостойкого исполнения; 700 – производительность м³/сут; 2000 – напор, м. водяного столба), DN 3500-2000, Centrlift P1155SSD и другие установки.

Подбор погружного оборудования, спускаемого в шурф должен производиться с учетом требований М-01.06.03.02-02 «Методические указания по подбору установок электроцентробежных насосов к скважине».

Блок напорной гребенки

Блок напорной гребенки (БГ) предназначен для распределения, измерения расхода и давления технологической воды, закачиваемой в нагнетательные скважины системы поддержания пластового давления.

БГ выполнен в блочном исполнении. Оборудование находится в теплоизолированном помещении. Блок-боксы выполнены на сварном основании с ограждением[13].

БГ включает в себя: распределительный коллектор; напорные водоводы; система дренажа с дренажным коллектором; запорно-регулирующая арматура коллектора, водоводов и дренажа; датчики расхода, давления и сигнализаторы автоматики (на коллекторе и водоводах); система вентиляции и освещения; обогреватель.

В таблице 3.5 приведена техническая характеристика кустового БГ.

Таблица 3.5 – Техническая характеристика кустового блока гребёнки

Параметр	Значение
Рабочая среда	Вода техническая для систем ППД (пресная, пластовая, сеноманская)
Температура рабочей среды, °С	+5...65
Условный диаметр трубопровода напорного коллектора, мм	100...250
Условный диаметр нагнетательного трубопроводов, мм:	65, 80, 100
Температура окружающей среды, °С	От -60 до +40
Климатическое исполнение по ГОСТ 15150-69	У, УХЛ, ХЛ
Класс взрывоопасной зоны блока по ПУЭ	В-1а, В-1б
Габаритные размеры, мм	
ширина	5000...8000
длина	3000...3250
высота	До 3400
Масса, кг не более	10000

Нагнетательная скважина

Нагнетательная скважина предназначена для закачки в продуктивные пласты воды с целью поддержания пластового давления.

Оборудование нагнетательных скважин включает наземное оборудование и подземное оборудование[13].

Наземное оборудование: нагнетательная арматура; обвязка устья скважины.

На рисунке 3.19 приведена схема арматуры нагнетательной АНК 65х21.

Расшифровка маркировки нагнетательной арматуры:

АНК1 65x21 - АН - арматура нагнетательная; К – с подвешиванием скважинного трубопровода в переводнике к трубной головке; 1 – выполненное по типовой схеме, с ручным управлением; 65 – условный проход ствола и боковых отводов, мм; 21 – рабочее давление в МПа.

Устье нагнетательной скважины оборудуется стандартной арматурой, рассчитанной на максимальное ожидаемое давление при закачке рабочего агента.

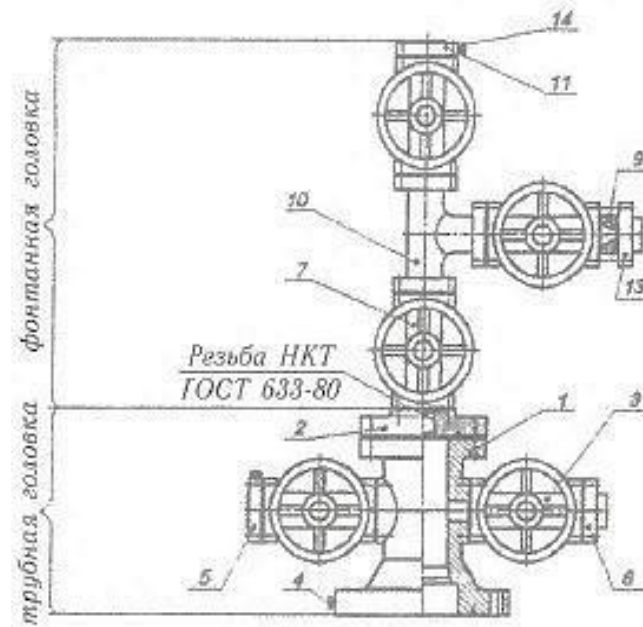


Рисунок 3.19 - Схема арматуры нагнетательной АНК 65x21:

1-крестовина; 2-переводник; 3, 7-запорная арматура; 4-нагнетательный клапан; 5, 11-буферный фланец; 6, 13-фланец-отвод; 9-колодка штуцерная; 10-тройник; 14-пробка

Арматура предназначена для герметизации устья нагнетательных скважин в процессе нагнетания в скважину воды, для выполнения ремонтных работ, проведения мероприятий по увеличению приемистости пласта и исследовательских работ, осуществляемых без прекращения закачки.

Для исключения замерзания воды в арматуре скважины и системе нагнетания при остановках необходимо предусматривать полное удаление воды из арматуры и системы подачи рабочего агента и заполнение указанного оборудования незамерзающей жидкостью.

Технические характеристики устьевого арматуры нагнетательных скважин приведены в таблице 3.6.

Таблица 3.6 – Характеристики устьевого арматуры

Показатели	Арматура		
	АНК1 65x21	АНК1 65x35	АНК 65x21
Условный проход ствола и боковых отводов, мм	65	65	65
Давление, Мпа			
Рабочее	21	35	21
Пробное	42	70	42

Скважинная среда	Коррозионная (вода техническая, сточная нефтепромысловая и морская с содержанием механических примесей не более 25 мг/л, размером твердых частиц не более 0,1 мм)		
Запорное устройство (прямоточная задвижка)	ЗМС1	ЗМС1	ЗМ
Масса арматуры, кг	743	962	580

Подземное оборудование: насосно-компрессорные трубы; пакер.

На рисунке 3.20 приведена схема подземного оборудования нагнетательной скважины.



Рисунок 3.20 - Схема подземного оборудования нагнетательной скважины

Нагнетательные скважины оборудуются колонной НКТ, пакерующим устройством, обеспечивающими защиту и изоляцию эксплуатационной колонны от воздействия на нее закачиваемого агента. На рисунке 3.21 приведена схема нагнетательной скважины.

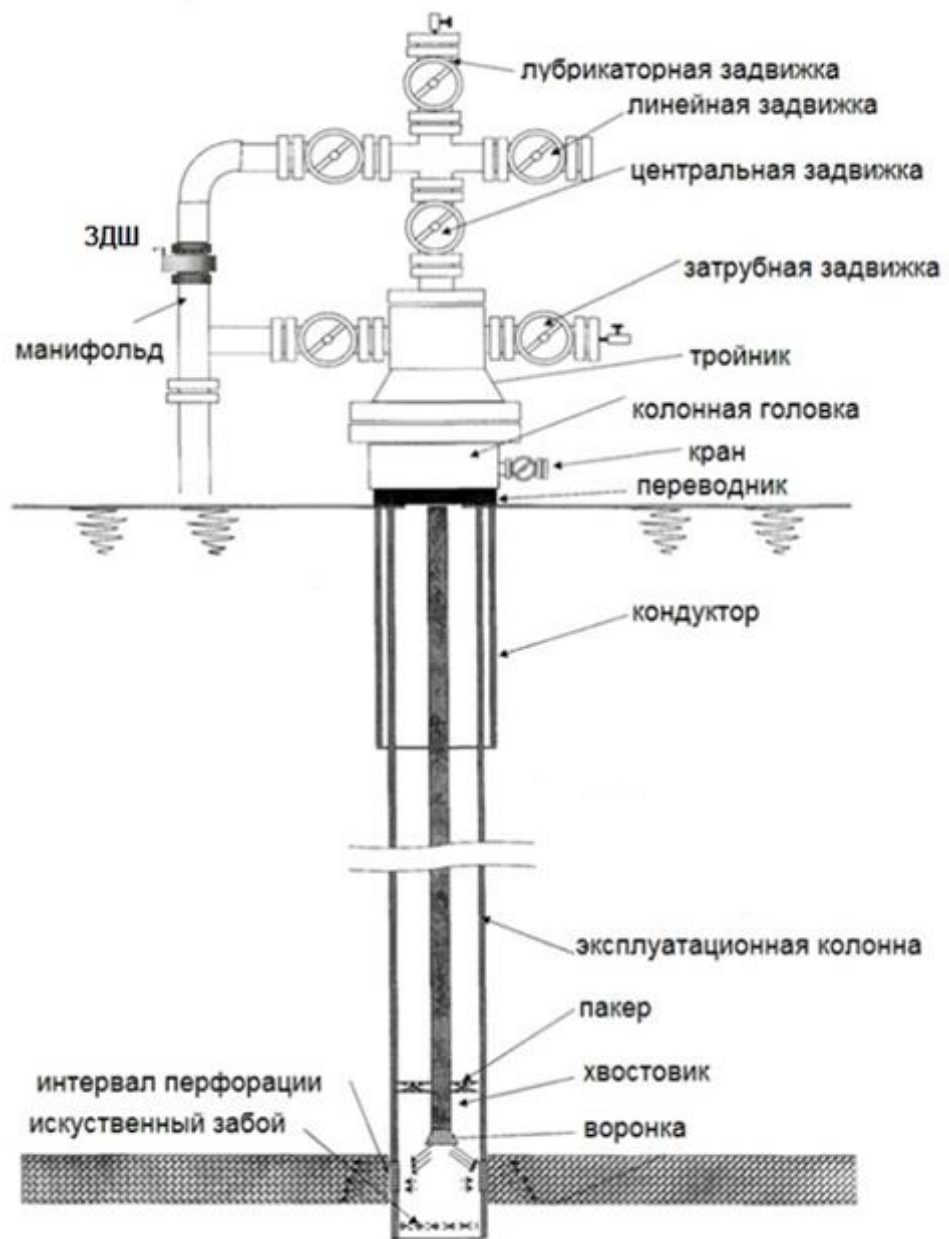


Рисунок 3.21 - Схема нагнетательной скважины

На рисунке 3.22 приведена схема нагнетательной скважины с установленным в ней погружным насосом перевернутого типа.

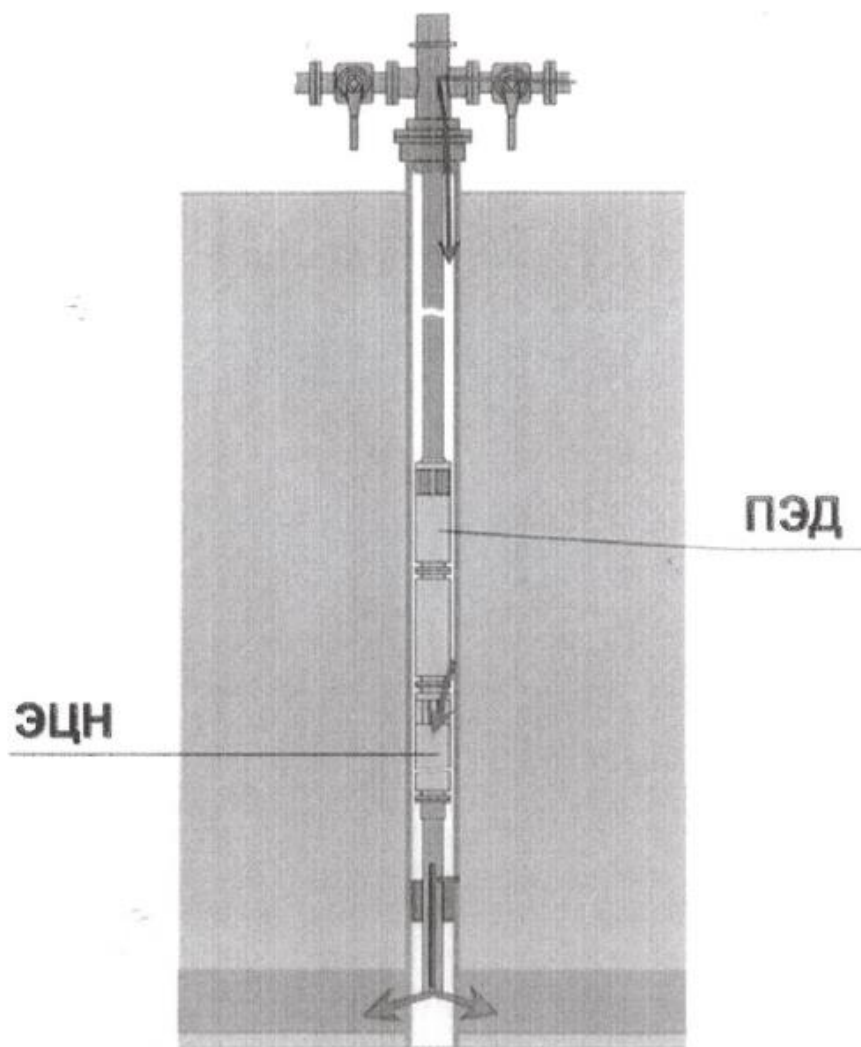


Рисунок 3.22 - Схема нагнетательной скважины с установленным в ней погружным насосом перевернутого типа

4 ФИНАНСОВЫЙ МЕНЕДЖМЕНТ, РЕСУРСОЭФФЕКТИВНОСТЬ И РЕСУРСОСБЕРЕЖЕНИЕ

Частотные преобразователи обеспечивают экономию электричества за счет возможности работать не в правой зоне насоса (полная мощность), широкого диапазона регулирования и исключения неэффективных режимов, связанных с вводом подпорного насоса. Использование частотного регулирования позволяет в переходных режимах работы системы ППД поддерживать мгновенную разницу объёма в расходе воды из резервуара вертикального стального за счёт регулирования с дискретностью 0,01 Гц. Таким образом, обеспечивается точное поддержание объёмов раскочки резервуаров[14].

Использовании частотных преобразователей в центробежных насосах для обеспечения рабочей скорости вращения приводит к кубическому уменьшению энергопотребления двигателей. Например, уменьшение частоты электродвигателя с 50 Гц до 40 Гц приводит к уменьшению потребления электроэнергии вдвое.

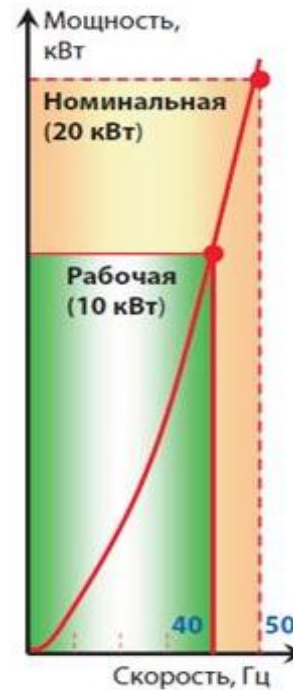


Рисунок 4.1 – График зависимости мощности от рабочей частоты тока электродвигателя

4.1 Расчет срока окупаемости частотного преобразователя

Чтобы определить экономию электроэнергии преобразователя частоты на объектах добычи нефти и газа пользуются такими факторами:

- а) экономия электрической энергии 20%;
- б) уменьшение затрат на текущий ремонт, управления и обслуживания;
- в) повышение срока службы электромотора;
- г) уменьшение размера тока запуска мотора номинальной нагрузкой и отсутствие негативного влияния на питающую сеть;
- д) мягкий запуск двигателя обуславливает исключение или значительное уменьшение действий датчика динамики на производство.

Исходные данные для расчета приведены в таблице 4.1.

Таблица 4.1 - Исходные данные для расчета

Параметр	Значение
Цена преобразователя управления частоты А300, руб.	78800
Время эксплуатации преобразователя частоты (электродвигателя), ч.	720
Цена электрической энергии, руб.	2,95
Мощность преобразователя управления частотой, кВт	45
Коэффициент уменьшение затрат на текущий ремонт и размера тока запуска мотора	1,2

Приведем расчет простого типа вычисления времени эффекта (срок окупаемости) частотного преобразователя:

$$T_{\text{окупаемости}} = \frac{C_{\text{преобр}}}{\lambda \cdot C_{\text{элек}}}, \quad (4.1)$$

где $T_{\text{окупаемости}}$ – срок окупаемости;

$C_{\text{преобр}}$ – цена преобразователя управления частоты;

$C_{\text{элек}}$ – цена электрической энергии;

λ — коэффициент, по параметрам факторов б) - г).

Опытным путем использования преобразователей частоты выяснили, что размер коэффициента λ зависит от постоянных параметров находится в интервале от 1,2 до 1,6.

Зная имеющийся интервал нагруженности, среднюю экономию электрической энергии берем 20%. На входе датчика частотного преобразователя присоединен выпрямитель сети без регулировки, механизм управления расходует энергию. Энергия реактивного типа нужна эксплуатации электромотора асинхронного типа, производится и обращается внутри механизма привода между емкостью накопления выпрямителя сети в векторном управлении и катушками двигателя посредством частотного преобразователя. Реактивная энергия без считывающего датчика устройства.

Подсчитаем экономию электроэнергии B в среднем за месяц (учитывая суточную эксплуатацию двигателя и 30 дней).

$$B = T \cdot W, \quad (4.2)$$

где T – время эксплуатации частотного преобразователя, ч,

W – мощность частотного преобразователя, кВт.

$$B = 720 \cdot 45 \cdot 20 = 6480 \text{ кВт} \cdot \text{ч}.$$

Определим цену электрической энергии, которая сэкономлена – 2,95 рублей/кВт*час

$$C_{\text{элек}} = C_{\text{преоб.}} \cdot C_{\text{элек}} \quad (4.3)$$

Подставляем численные значения в формулу, получим:

$$C_{\text{элек}} = 6480 \cdot 2,95 = 19116 \text{руб.}$$

Берем размер коэффициента λ за 1,2. Подсчитаем время окупаемости общезаводского частотного – 45 кВт, цена которого 78800 рублей:

$$T_{\text{окупаемоси}} = \frac{78800}{1,2 \cdot 19116} \approx 3 \text{месяца.}$$

4.2 Экономическое обоснование эффективности внедрения частотного преобразователя

Инвертор (частотный преобразователь) – это сложное электронное устройство. Для управляемости электродвигателем с определенной скоростью вращения, сигнал электрического тока преобразуется несколько раз. Всякое преобразование управления является энергетической потерей. При расчетной нормальной мощности электродвигатель вместе с преобразователем частоты расходуют больше электрической энергии, чем просто электродвигатель вместе с пускателем. Это похоже на закон сохранения энергии [14].

Сэкономить на работе преобразователя (инвертора) можно, если электродвигатель нагружать до 70%. При нормальном расчете мощность электродвигателя и расходование электрической энергии с преобразователем частоты повышается в 1,5 раза.

Выводы:

- частоты тогда, когда это необходимо по технологическому процессу изготовления продукции;

- номинальной нагрузкой не получится сэкономить электрическую энергию, будет лишний расход энергии.

Такие исследования были проведены на реальном оборудовании механизмов привода моторов. Поэтому, есть такое утверждение, что частотные преобразователи (инверторы) реально не дают нужного эффекта, их целесообразно применять в ограниченных условиях.

5 СОЦИАЛЬНАЯ ОТВЕТСТВЕННОСТЬ

Любая производственная деятельность сопряжена с воздействием на работающих вредных и опасных производственных факторов.

Отсюда обеспечение безопасных условий труда – одна из основополагающих целей, к которой должно стремиться руководство предприятия.

Целью данной главы является разработка правил для безопасного обеспечения работ, исследуемых в бакалаврской работе.

Местом работы машиниста по закачке рабочего агента в пласт, является блочная кустовая насосная станция.

Выявлены следующие вредные и опасные производственные факторы:

- повышенный уровень шума и вибрации;
- механическое травмирование;
- превышение допустимого давления;
- поражение электрическим током;

Опасными факторами при работе являются образование вибрация насосного агрегата, шум от работы оборудования, высокое давление, электробезопасность.

Социальная ответственность – ответственность перед людьми и данными им обещаниями, когда организация учитывает интересы коллектива и общества, возлагая на себя ответственность за влияние их деятельности на заказчиков, поставщиков, работников, акционеров.

Сущность работ заключается в выполнении следующих технологических операций: осуществление работ по заданному режиму закачки жидкости, контроль за системами работы агрегата, обслуживание, монтаж и демонтаж оборудования, используемого при закачке жидкости. Работы выполняются круглогодично

5.1 Производственная безопасность

5.1.1 Анализ выявленных вредных факторов рабочей зоны

Особенностью условий операторов по закачке агента в пласт является работа, в на открытом воздухе, а же перемещение по территории и между объектами, подъемы на специальные находящиеся на высоте.

При температуре окружающей тепловой баланс что вызывает организма, ведущее к Уменьшается подвижность в следствии интенсивной организма, что движение. Это причиной несчастных и аварий.

При температуре окружающей снижается внимание и реакции работающего, может послужить несчастного случая и В летнее время последствиями высокой могут быть и тепловые удары. метеорологических параметров ГОСТ 12.1.005 – 86[15].

(кусты), как засыпаются песком, при воздействии происходит поднятие и пыли, которые попасть в глаза, пути и вызвать реакцию человека. Поэтому рабочему обеспечить защиту от сред, а так же эксплуатацию в суровых условиях. Рабочие обеспечиваться спецодеждой времени года.

– роба х/б, сапоги, убор, рукавицы, а же средства защиты от насекомых. Зимой – – ушанка, валенки, штаны, шуба, рукавицы.

В летне-период особенно для человека кровососущие насекомые. мошек, комаров облепляют человека. забираются под забиваются в нос, уши, наносят укусы, переносящие и бактерии.

Для с кровососущими насекомыми носить специальную (инцефалитный костюм), а использовать различные и мази от насекомых.

шум

Основным источником на кустовой площадке работающие спускоподъемные и автотранспорт. Уровень колеблется от 30 до 96 дБА (нахождении возле ротора или в БРВ). Наиболее интенсивны шума при когда газ из отверстий щелей и под высоким. При повышенном шума затрудняется речи, снижается ухудшается слух. Шум вызывает боль, быструю бессонницу или ослабляет внимание, память, снижается вызывает психические

Шум на рабочем не должен превышать 85 и соответствовать требованиям 12.1.003-83 ССБТ. Шум. требования безопасности [16].

значение в борьбе с и вибрациями уделяется условий бесшумной малошумной работы электродвигателей, компрессоров и механизмов, замене ударных процессов. Для устранения при трении материалов применяют смазочные материалы.

снижает шум металлических деталей. При изготовлении и машин и аппаратов (вентиляторов) проводят балансировку (статическую и) и уменьшают зазоры. уменьшения шума на используются как (наушники, вкладыши,), так и коллективные защиты. К коллективным защиты относятся: звукоизоляция и звукопоглощение, а предусматривается установка и глушителей.

Вибрация

вибрации возникает работе на спецтехнике, и цементировочных агрегатах, спуске и подъеме -компрессорных труб из-за ротора подъемного вибрация передвижной станции, а так же при регулировании закачиваемой воды в запорной арматурой[17].

Одним из средств защиты от рабочих мест, и строительных конструкций виброизоляция, представляющая упругие элементы, между вибрирующей и основанием.

В качестве защиты от вибраций, человеку через рекомендуется носить на войлочной или резиновой подошве. защиты рук виброгасящие перчатки.

5.1.2 Анализ выявленных опасных факторов производственной среды

Механическое травмированные

Процесс закачки воды в пласт производится с помощью насосного оборудования, которое в свою очередь имеет вращающиеся детали. Все открытые движущиеся детали должны быть огорожены или иметь защитный кожух[18].

Также насосное оборудования должно быть оборудовано автоматическими отключающими устройствами (автоматы, пускатели), срабатывающие от приборов КИПа.

Ремонт оборудования должен производиться при полностью обесточенным оборудованием, а на пусковых устройствах должен висеть плакат «Не включать, работают люди!».

Поражение электрическим током

насосного оборудования, а работа систем и различных датчиков наличием напряжения в кабеле. Станция и скважина оборудованная находятся на некотором друг от друга, увеличивает зону электрическим током, как часть проходит по поверхности.

поражения человека током чрезвычайно и сопровождается термическим, и биологическим воздействиями. Этим возможны нарушения функциональной жизненно важных человека[19].

На частях оборудования, могут оказаться напряжением, должны конструктивно предусмотрены элементы для защитного заземления. с этим элементом символ «Заземление».

Проходное отверстие силового кабеля в должно иметь уплотнение. Силовой от станции управления к скважины укладывается на стойках-опорах, кабеля не должен 50 см. Броня заземляется с одной шпилькой за нижний колонной головки, с – за станцию управления.

станции управления и окна трансформатора быть закрыты. СУ оборудуется перилами и Монтаж и демонтаж, и ремонт наземного а так же его проводит только персонал. Площадка СУ быть заземлена.

5.2 Экологическая безопасность

Защита атмосферы

Мероприятия по охране атмосферы:

- полная герметизация систем сбора и транспортировки закачиваемой воды в пласт;
- непрерывный контроль содержания вредных и взрывоопасных газов в атмосферном воздухе[20];

- испытание трубопроводов и на прочность и герметичность монтажа;
- сброс и газа с предохранительных аппаратов в аварийные сти;
- сброс жидкости из в подземную емкость останков оборудована ремонт;
- проектирование с высокой степенью

Защита гидросферы

Мероприятия по охране водных ресурсов:

- полное исключение сброса производственных и -бытовые стоков в объекты и на рельеф ;
- в бурения – внедрение бурения с замкнутым очистки и использования раствора, строгим за соблюдением технологии и строительства скважин, в специальные емкости бурения с последующим их и утилизацией[21];
- непрерывный контроль за герметичностью трубопроводов и фланцевых соединений на запорной арматуре;
- контроль целостности цементного камня в нагнетательных скважинах.

Защита литосферы

Мероприятия по и рациональному использованию ресурсов включают в состав следующие:

- транспорта только по дорогам; временные (зимники) будут только в зимний запрет на движение вне дорог;
- объемов земляных по срезке и выравниванию
- разработка мероприятий по плодородия почв, развития эрозионных, и других негативных изменения природных
- восстановление и ремонт старых буровых амбаров;

- ликвидация шламовых амбаров и расположенных вблизи рек;
- всех замазученных прежде всего, в зонах рек и
- совершенствование методов замазученных участков;
- специальных мест захоронения отходов (отработанные карьеры);
- специальных площадок ремонта и мойки - и строительной техники, загрязняющих веществ с площадок на полигон, вод на очистные

- обязательное проведение работ перед участка основному
- контроль за состоянием и почв, контроль поверхностных условий на всех этапах деятельности.

Кроме снижение негативного на земельные ресурсы и покров предлагается путем:

- использования методов защиты от внутренней и внешней
- использования труб с прочностными характеристиками;
- электроприводной запорной автоматически перекрывающей при падении в давления;
- 100 % швов сварных трубопроводов.

Мероприятия по растительного и животного включают:

- выбор для размещения с учетом обитания и охраняемых видов и фауны;
- разработку маршрутов между с учетом рельефа во избежание нарушения покрова;
- ограничение деятельности вблизи с большим биологическим в частности, вблизи рек;
- всех мероприятий по земельных ресурсов;
- объектов обустройства на песчаных отсыпках с обвалования и гидроизоляционных

- максимальное сохранение растительного покрова;
- всех горельников и леса;
- регулярную и подновление минерализованных полос;
- создание для предотвращения животных на техногенные

5.3 Безопасность в чрезвычайных ситуациях

Для условий севера характерны чрезвычайные ситуации (ЧС)[22]:

характера:

- паводковые
- лесные и торфяные
- ураганы;
- сильные (ниже -40°C);
- метели и заносы.

техногенного

- открытое газонефтеводопроявление ();
- разгерметизация трубопроводов;
-
- взрывы;

– разливы ядовитых веществ ();

– отключение электроэнергии.

всех объектов промысла разрабатывается и план ликвидации (ПЛА).

В процессе выполнения работ на кустовой месторождения следующие аварийные

- открытое фонтанирование из скважин;
- пожар или взрыв на кустовой площадке;
- порывы сети и сети ППД.

В открытого фонтанирования быть выброшено на почвы несколько тонн нефти. В случае возможно и ее в открытые водоемы и в горизонты. Это опасный вид

При разливе в окружающую природную принимаются меры к локализации аварии, нефти и ликвидации загрязнения природной

В случае разгерметизации в системе ППД действовать согласно ликвидации аварии:

- непосредственному руководителю об
- перекрыть в блоке соответствующую отсекающую на поврежденный трубопровод;
- задвижку (буферную,) на самой скважине;
- бригаду линейно-службы.

Количество отказов трубопроводов с факторами, усиливающими обводненность транспортируемых возрастающая в течение периода разработки минерализация пластовых вод.

Для возможных аварий

- вскрытие нефтяных с установкой превенторов - устройств на устья
- оснащение трубопровода системами обнаружения оперативного оповещения и поврежденных участков На участках трубопроводов, в водоохраных зонах участках поймы, оборудуются задвижками;
- специально обученного по ликвидации аварий и их
- применение трубопровода с и внутренним антикоррозийным
- организация мониторинга за состоянием трубопровода;
- планово-предупредительного (ППР) эксплуатируемого оборудования. ППР обеспечивается диагностики, позволяющими состояние оборудования и очередность и технологию пожаровзрывобезопасности осуществляется на скважинах включая ППД.

Превышение допустимого давления среды может привести к выходу оборудования из работы, а также к травмированную обслуживающего персонала.

Для поддержания нормального технологического процесса работы оборудования необходимо установить автоматические блокирующие уставки на насосном оборудовании (по давлению, температуре, по закрытию или открытию запорно-регулирующей арматуры).

Для объекта к огневые выполняется весь подготовительных работ в соответствии с правилами. этом применяются по максимальному снижению опасности путем давления, удаления и взрывоопасных продуктов, их поступления из смежных систем, а также по возможных источников Место проведения огневых работ, ограждается, а необходимости выставляются с целью недопущения посторонних лиц в зоне.

Для выполнения подготовительных перед началом огневых работы, анализ воздушной на содержание кислорода, а вредных, взрывоопасных и веществ.

Для применяются переносные светильники во взрывобезопасном на напряжение не выше 12В.

5.4 Правовые и организационные вопросы обеспечения безопасности

Федеральный государственный надзор за соблюдением трудового законодательства и иных нормативных правовых актов, содержащих нормы трудового права, осуществляется федеральной инспекцией труда в порядке, установленном Правительством Российской Федерации[23].

«Межотраслевыми правилами по охране труда» установлено пять квалификационных групп по электробезопасности, каждая из которых предусматривает соответствующий объем требований в отношении профессиональных знаний, стажа работы в электроустановках и практических навыков.

Важным источником информации и оповещения персонала и окружающих является предупреждающие таблички («Высокое напряжение», «Опасная зона», «Не включать, работают люди», «Внимание! Пуск автоматический!»), которые вывешивают непосредственно у данных объектов.

Прием-передача смены во время переключений, пуска и остановки оборудования, аварийных ситуаций, как правило, запрещается. Прибывшая смена должна принять участие в ликвидации аварии по усмотрению руководства.

Режим труда и отдыха персонала объектов устанавливают правилами внутреннего распорядка, разработанных в соответствии с Трудовым кодексом РФ и нормативными правовыми актами, утверждаемыми руководителем, по согласованию с профсоюзным органом.

Режим труда и отдыха, включающий регламентированные перерывы, устанавливают с учетом конкретных условий труда, специфики производства и местных условий объекта.

Режим труда и отдыха вахтового персонала объектов промысла устанавливают положением о его работе, утверждаемым руководителем эксплуатационного отдела, по согласованию с профсоюзным органом.

Работа с вредными веществами в условиях превышения гигиенических нормативов возможна при использовании СИЗ и/или при сокращении времени контакта с вредными веществами.

Для отдыха оперативного персонала в период регламентированных перерывов предусматривают специальные помещения, оборудованные удобной мебелью и отвечающие санитарно-гигиеническим требованиям.

ЗАКЛЮЧЕНИЕ

В результате проведения анализа была изучена система поддержания пластового давления.

Дана классификация методов заводнения, учитывающая размещение скважин, форму ячейки систем заводнения, принципы и критерии выбора местоположения нагнетательных скважин.

На основании проведенного анализа по сравнительной эффективности регулярных систем заводнения, можно сделать следующие выводы:

- сопоставление систем заводнения с близкой интенсивностью показывает, что обеспечиваемая ими степень нефтеизвлечения и ВНФ отличаются друг от друга незначительно. По темпам отбора более предпочтительны рассредоточенные системы, а по конечному коэффициенту нефтеизвлечения, отборам жидкости и закачке воды - рядные системы заводнения; на динамику технологических показателей разработки систем заводнения при прочих равных условиях существенно влияет величина соотношения вязкости нефти и воды и степень неоднородности по коллекторским свойствам. С увеличением вязкости нефти и показателя неоднородности увеличиваются сроки разработки, ВНФ, уменьшаются коэффициенты нефтеизвлечения как за безводный период, так и за весь срок разработки;

- наибольшие значения начального дебита скважин, следовательно, темпы отбора, на всем интервале соотношения вязкостей нефти и воды и показателя неоднородности - соответствуют пятиточечным и однорядным системам заводнения, а наибольшие значения коэффициента нефтеизвлечения и минимальные ВНФ достигаются при менее интенсивных системах заводнения; - с увеличением соотношения количества добывающих и нагнетательных скважин конечные коэффициенты нефтеизвлечения закономерно увеличиваются, а дебиты скважин уменьшаются.

СПИСОК ЛИТЕРАТУРЫ

1. В. Д. Гребнев, Д. А. Мартюшев Г. П. Хижняк. Основы нефтегазопромыслового дела. - Пермь, 2013. - 185с.
2. Кудинов В.И. Основы нефтегазопромыслового дела. – Москва – Ижевск: Институт компьютерных исследований; Удмуртский госуниверситет, 2005. – 720 с.
3. Сургучёв М.Л. Циклическое (импульсное) воздействие на пласт как метод повышения нефтеотдачи при заводнении// Нефтяное хозяйство, 1965, №3.
4. Шарбатова И.Н., Сургучёв М.Л. Циклическое воздействие на неоднородные нефтяные пласты. -М.: Недра, 1988. -121 с.
5. Хавкин А.Я. Гидродинамические основы разработки залежи нефти с низкопроницаемыми коллекторами. - МО МАНПО. 2000г. -525с.
- 6 Юшков И.Р. Разработка и эксплуатация нефтяных и газовых месторождений: учебно-метод. пособие. – Пермь: Изд-во Перм. нац. исслед. политехн. ун-та, 2013. – 177 с.

- 7 Сургучев М.Л. Вторичные и третичные методы увеличения нефтеотдачи пластов. - М.: Недра, 1985. - 308 с.
8. Фазлыев Р.Т., "Площадное заводнение нефтяных месторождений " Москва, Недра, 1979 г. стр.47-88
9. Квеско Б.Б. Методы и технологии поддержания пластового давления: учебное пособие. – Красноярск : Сиб. федер. ун-т, 2016. – 112 с.
10. Крылов А.П., "Основные принципы разработки нефтяных залежей с применением нагнетания рабочего агента в пласт". Труды МНИ, выпуск 12, Гостопнтехиздат, 1953 г.
11. Маскет М., "Физические основы технологии добычи нефти". Гостоптехиздат, 1953 г.
12. Большой справочник инженера нефтегазодобычи. Разработка месторождений. Оборудование и технологии добычи /Под ред.У.Лайонза и Г.Плизга-Пер.с англ.-СПб.:Профессия,2009.-952с.
13. Ивановский В.Н, Дарищев В.И., Сабиров А.А., Каштанов В.С., Пекин С.С. Оборудование для добычи нефти и газа: В2ч. – М: ГУП Издательство «Нефть и газ» РГУ нефти и газа им.И.И. Губкина, 2003. – Ч.2. – 792 с.
14. Экономика предприятий нефтяной и газовой промышленности под ред. В.Ф. Дунаева. – Москва, 2004 г.
15. ГОСТ 12.1.005 – 86 Общие санитарно-гигиенические требования к воздуху рабочей зоны.
16. ГОСТ 12.1.003-83 ССБТ. Шум. требования безопасности.
17. ГОСТ 31319-2006 Вибрация. Измерение общей вибрации и оценка ее воздействия на человека.
18. Беляков Г. И. Охрана труда и техника безопасности: учебник для прикладного бакалавриата / Г. И. Беляков. — 3-е изд., перераб. и доп. — М.: Издательство Юрайт, 2016. — 404 с.
19. ГОСТ 12.1.019-79 Система стандартов безопасности труда (ССБТ). Электробезопасность. Общие требования и номенклатура видов защиты (с Изменением №1).

20. РД 52.04.52-85 Методические указания. Регулирование выбросов при неблагоприятных метеорологических условиях.

21. ГОСТ 17.1.3.05-82 Охрана природы (ССОП). Гидросфера. Общие требования к охране поверхностных и подземных вод от загрязнения нефтью и нефтепродуктами.

22. ГОСТ Р 22.0.07-95. Безопасность в чрезвычайных ситуациях. Источники техногенных чрезвычайных ситуаций. Классификация и номенклатура поражающих факторов и их параметров.

23. Трудовой кодекс Российской Федерации (ТК РФ) 2018.