

**Министерство образования и науки Российской Федерации**  
федеральное государственное автономное образовательное учреждение  
высшего образования  
**«НАЦИОНАЛЬНЫЙ ИССЛЕДОВАТЕЛЬСКИЙ  
ТОМСКИЙ ПОЛИТЕХНИЧЕСКИЙ УНИВЕРСИТЕТ»**

---

Инженерная школа новых производственных технологий  
Отделение материаловедения  
Направление подготовки 15.03.01 Машиностроение

**БАКАЛАВРСКАЯ РАБОТА**

| Тема работы                                       |
|---|
| <b>Разработка технологии изготовления стакана</b> |

УДК 621.9.01:621.81-222

Студент

| Группа | ФИО                       | Подпись | Дата |
|--------|---------------------------|---------|------|
| 8Л41   | Паторняк Сергей Сергеевич |         |      |

Руководитель ВКР

| Должность | ФИО        | Ученая степень,<br>звание | Подпись | Дата |
|-----------|------------|---------------------------|---------|------|
| Доцент    | Охотин И.С | К.Т.Н.                    |         |      |

**КОНСУЛЬТАНТЫ:**

По разделу «Финансовый менеджмент, ресурсоэффективность и ресурсосбережение»

| Должность | ФИО        | Ученая степень,<br>звание | Подпись | Дата |
|-----------|------------|---------------------------|---------|------|
| Доцент    | Попова С.Н | К.Э.Н                     |         |      |

По разделу «Социальная ответственность»

| Должность | ФИО         | Ученая степень,<br>звание | Подпись | Дата |
|-----------|-------------|---------------------------|---------|------|
| Ассистент | Авдеева И.И |                           |         |      |

**ДОПУСТИТЬ К ЗАЩИТЕ:**

| Руководитель ООП           | ФИО               | Ученая степень,<br>звание | Подпись | Дата |
|----------------------------|-------------------|---------------------------|---------|------|
| 15.03.01<br>Машиностроение | Ефременков<br>Е.А | К.Т.Н.                    |         |      |

## ПЛАНИРУЕМЫЕ РЕЗУЛЬТАТЫ ОБУЧЕНИЯ ПО ООП

| Код результата                             | Результат обучения<br>(выпускник должен быть готов)   |
|--|---|
| <b><i>Общекультурные компетенции</i></b>   |   |
| <b>P1</b>                                  | Способность применять базовые и специальные знания в области математических, естественных, гуманитарных и экономических наук в комплексной инженерной деятельности на основе целостной системы научных знаний об окружающем мире.   |
| <b>P2</b>                                  | Демонстрировать понимание сущности и значения информации в развитии современного общества, владение основными методами, способами и средствами получения, хранения, переработки информации; использование для решения коммуникативных задач современных технических средств и информационных технологий.  |
| <b>P3</b>                                  | Способность самостоятельно применять методы и средства познания, обучения и самоконтроля, осознавать перспективность интеллектуального, культурного, нравственного, физического и профессионального саморазвития и самосовершенствования, уметь критически оценивать свои достоинства и недостатки.   |
| <b>P4</b>                                  | Способность эффективно работать индивидуально и в качестве члена команды, демонстрируя навыки руководства отдельными группами исполнителей, в том числе над междисциплинарными проектами, уметь проявлять личную ответственность, приверженность профессиональной этике и нормам ведения профессиональной деятельности.   |
| <b>P5</b>                                  | Демонстрировать знание правовых, социальных, экологических и культурных аспектов комплексной инженерной деятельности, осведомленность в вопросах охраны здоровья, безопасности жизнедеятельности и труда на машиностроительных и строительно-монтажных производствах.   |
| <b>P6</b>                                  | Осуществлять коммуникации в профессиональной среде и в обществе в целом, в том числе на иностранном языке; анализировать существующую и разрабатывать самостоятельно техническую документацию; четко излагать и защищать результаты комплексной инженерной деятельности на предприятиях машиностроительного, строительно-монтажного комплекса и в отраслевых научных организациях.                                |
| <b><i>Профессиональные компетенции</i></b> |   |
| <b>P7</b>                                  | Умение использовать основные законы естественнонаучных дисциплин, методы математического анализа и моделирования, основы теоретического и экспериментального исследования в комплексной инженерной деятельности с целью моделирования объектов и технологических процессов в машиностроении, используя стандартные пакеты и средства автоматизированного проектирования машиностроительной и сварочной продукции. |
| <b>P8</b>                                  | Умение обеспечивать соблюдение технологической дисциплины при изготовлении изделий машиностроительного и сварочного производства, осваивать новые технологические процессы производства продукции, применять методы контроля качества новых образцов изделий, их узлов, деталей и конструкций.  |
| <b>P9</b>                                  | Способность осваивать вводимое новое оборудование, проверять техническое состояние и остаточный ресурс действующего технологического оборудования и конструкций строительно-монтажных объектов, в случае необходимости обеспечивать ремонтно-восстановительные работы на производственных участках предприятия.   |

|            |  |
|------------|--|
| <b>P10</b> | Умение проводить эксперименты по заданным методикам с обработкой и анализом результатов, применять методы стандартных испытаний по определению физико-механических свойств и технологических показателей используемых материалов и готовых изделий.  |
| <b>P11</b> | Умение проводить предварительное технико-экономическое обоснование проектных решений, выполнять организационно-плановые расчеты по созданию или реорганизации производственных участков, планировать работу персонала и фондов оплаты труда, применять прогрессивные методы эксплуатации технологического оборудования при изготовлении изделий машиностроения и сварочного производства.  |
| <b>P12</b> | Умение применять стандартные методы расчета деталей и узлов машиностроительных изделий и конструкций, выполнять проектно-конструкторские работы и оформлять проектную и технологическую документацию соответственно стандартам, техническим условиям и другим нормативным документам, в том числе с использованием средств автоматизированного проектирования.   |
| <b>P13</b> | Готовность составлять техническую документацию (графики работ, инструкции, сметы, планы, заявки на материалы и оборудование), выполнять работы по стандартизации, технической подготовке к сертификации технических средств, систем, процессов, оборудования и материалов, организовывать метрологическое обеспечение технологических процессов, подготавливать документацию для создания системы менеджмента качества на предприятии.   |
| <b>P14</b> | Способность участвовать в работе над инновационными проектами, используя базовые методы исследовательской деятельности, основанные на систематическом изучении научно-технической информации, отечественного и зарубежного опыта, проведении патентных исследований.   |
| <b>P15</b> | Умение применять современные методы для разработки малоотходных, энергосберегающих и экологически чистых машиностроительных и строительно-монтажных технологий, обеспечивающих безопасность жизнедеятельности людей и их защиту от возможных последствий аварий, катастроф и стихийных бедствий, умение применять способы рационального использования сырьевых, энергетических и других видов ресурсов в машиностроении и строительстве. |

**Министерство образования и науки Российской Федерации**  
федеральное государственное автономное образовательное учреждение  
высшего образования  
**«НАЦИОНАЛЬНЫЙ ИССЛЕДОВАТЕЛЬСКИЙ  
ТОМСКИЙ ПОЛИТЕХНИЧЕСКИЙ УНИВЕРСИТЕТ»**

---

Инженерная школа новых производственных технологий

Отделение материаловедения

Направление подготовки 15.03.01 Машиностроение

УТВЕРЖДАЮ:

Руководитель ООП

\_\_\_\_\_

\_\_\_\_\_

\_\_\_\_\_

(Подпись)

(Дата)

(Ф.И.О.)

**ЗАДАНИЕ**  
**на выполнение выпускной квалификационной работы**

В форме:

Бакалаврской работы

(бакалаврской работы, дипломного проекта/работы, магистерской диссертации)

Студенту:

| Группа | ФИО                       |
|--------|---------------------------|
| 8Л41   | Паторняк Сергей Сергеевич |

Тема работы:

Разработка технологии изготовления стакана

Утверждена приказом директора (дата, номер)

Срок сдачи студентом выполненной работы:

**ТЕХНИЧЕСКОЕ ЗАДАНИЕ:**

**Исходные данные к работе**

*(наименование объекта исследования или проектирования; производительность или нагрузка; режим работы (непрерывный, периодический, циклический и т. д.); вид сырья или материал изделия; требования к продукту, изделию или процессу; особые требования к особенностям функционирования (эксплуатации) объекта или изделия в плане безопасности эксплуатации, влияния на окружающую среду, энергозатратам; экономический анализ и т. д.).*

Чертеж детали, годовая программа выпуска.

|  |  |
|--|--|
| <p><b>Перечень подлежащих исследованию, проектированию и разработке вопросов</b></p> <p><i>(аналитический обзор по литературным источникам с целью выяснения достижений мировой науки техники в рассматриваемой области; постановка задачи исследования, проектирования, конструирования; содержание процедуры исследования, проектирования, конструирования; обсуждение результатов выполненной работы; наименование дополнительных разделов, подлежащих разработке; заключение по работе).</i></p> | <p>Обзор научно-технической литературы, определение типа производства, анализ конструкции детали на технологичность, выбор исходной заготовки, составление маршрута операций, размерный анализ ТП, расчет припусков и технологических размеров, расчет режимов резания и норм времени, конструирование специального приспособления для операции сверления.</p> |
|--|--|

|  |   |
|--|---|
| <p><b>Перечень графического материала</b></p> <p><i>(с точным указанием обязательных чертежей)</i></p> | <p>Чертеж детали (1 лист формата А3), размерный анализ (1 лист формата А1), спроектированный ТП (3 листа формата А1), сконструированное специальное приспособление (1 лист формата А1).</p> |
|--|---|

|   |  |
|---|--|
| <p><b>Консультанты по разделам выпускной квалификационной работы</b></p> <p><i>(с указанием разделов)</i></p> |  |
|---|--|

| Раздел  | Консультант                |
|---|----------------------------|
| Технологический и конструкторский                               | Охотин Иван Сергеевич      |
| Финансовый менеджмент, ресурсоэффективность и ресурсосбережение | Попова Светлана Николаевна |
| Социальная ответственность                                      | Авдеева Ирина Ивановна     |

|  |  |
|--|--|
| <p><b>Дата выдачи задания на выполнение выпускной квалификационной работы по линейному графику</b></p> |  |
|--|--|

**Задание выдал руководитель:**

| Должность | ФИО        | Ученая степень, звание | Подпись | Дата |
|-----------|------------|------------------------|---------|------|
| Доцент    | Охотин И.С | К.Т.Н.                 |         |      |

**Задание принял к исполнению студент:**

| Группа | ФИО          | Подпись | Дата |
|--------|--------------|---------|------|
| 8Л141  | Паторняк С.С |         |      |

## Реферат

Выпускная квалификационная работа содержит 93 страниц, 21 рисунок, 5 таблиц, 8 источников.

Ключевые слова: технология, стакан, разработка, изготовление, деталь.

Объектом исследования является технологический процесс изготовления детали типа «Стакан».

Цель дипломной работы: разработка технологического процесса изготовления детали типа «Стакан».

В процессе разработки проводились: построение размерных схем, определение припусков, расчет режимов резания, расчет норм времени, конструирование оснастки, анализ полученных результатов.

В результате проектирования: были определены припуски, подобраны режимы резания и назначены нормы времени, а также сконструирована оснастка для сверления отверстий.

Основные конструктивные, технологические и технико-эксплуатационные характеристики: Деталь «Стакан» предназначена для базирования вала в корпусе редуктора, коробки передач и т.д.

Область применения: технологический процесс изготовления детали типа «Стакан», будет представлять интерес перед производственными компаниями.

Экономическая эффективность/значимость работы: подобран оптимальный вариант для изготовления данной детали, удовлетворяющий всем требованиям.

## Оглавление

|   |    |
|---|----|
| Техническое задание.....  | 9  |
| <b>Введение</b> .....   | 10 |
| <b>1. ТЕХНОЛОГИЧЕСКАЯ ЧАСТЬ</b> .....   | 11 |
| 1.1 Определение типа производства .....   | 12 |
| 1.2 Анализ технологичности конструкции детали.....  | 13 |
| 1.3 Выбор исходной заготовки .....  | 13 |
| 1.4 Разработка технологического маршрута изготовления детали «Стакан» .....                               | 13 |
| 1.5 Размерный анализ технологического процесса.....   | 17 |
| 1.6 Назначение допусков на технологические размеры .....  | 18 |
| 1.7 Расчет минимальных припусков на технологические размеры .....   | 20 |
| 1.8 Расчет технологических размеров.....  | 21 |
| 1.9 Расчет режимов резания .....  | 25 |
| 1.10 Расчет норм времени технологического процесса.....   | 32 |
| <b>2. КОНСТРУКТОРСКАЯ ЧАСТЬ</b> .....   | 49 |
| 2.1 Описания работы приспособления.....   | 50 |
| 2.2 Определение силы зажима заготовки в приспособление.....   | 52 |
| <b>3. ЭКОНОМИЧЕСКАЯ ЧАСТЬ</b> .....   | 54 |
| 3.1 Общие положения.....  | 58 |
| 3.2 Расчет затрат по статье «Сырье и материалы».....  | 59 |
| 3.3 Расчет затрат по статье «Покупные комплектующие изделия и полуфабрикаты» .....                        | 60 |
| 3.4 Расчет затрат по статье «Возвратные отходы» .....   | 60 |
| 3.5 Расчет затрат по статье «Основная заработная плата производственных рабочих».....                     | 61 |
| 3.6 Расчет затрат по статье «Дополнительная заработная плата производственных рабочих» .....              | 62 |
| 3.7 Расчет затрат по статье «Налоги, отчисления в бюджет и внебюджетные фонды».....                       | 63 |
| 3.8 Расчет затрат по статье «Погашение стоимости инструментов и приспособлений целевого назначения»... 64 |    |
| 3.9 Расчет затрат по статье «Расходы по содержанию и эксплуатации машин и оборудования» .....             | 64 |
| 3.10 Расчет затрат по статье «Общехозяйственные расходы».....   | 70 |
| 3.11 Расчет затрат по статье «Технологические потери».....  | 70 |
| 3.12 Расчет затрат по статье «Общехозяйственные расходы».....   | 70 |

|   |           |
|---|-----------|
| 3.13 Расчет затрат по статье «Потери брака» .....                                   | 71        |
| 3.14 Расчет затрат по статье «Прочие производственные расходы» .....                | 71        |
| 3.15 Расчет затрат по статье «Расходы на реализацию» .....                          | 71        |
| 3.16 Расчет прибыли .....   | 72        |
| 3.17 Расчет НДС .....   | 72        |
| 3.18 Цена изделия.....  | 72        |
| <b>4. СОЦИАЛЬНАЯ ОТВЕТСТВЕННОСТЬ .....</b>  | <b>73</b> |
| 4.1 Описание рабочего места .....   | 76        |
| 4.1.1 Анализ выявленных вредных факторов проектируемой производственной среды ..... | 76        |
| 4.1.2 Метеоусловия .....  | 77        |
| 4.1.3 Вредные вещества.....   | 78        |
| 4.1.4 Производственный шум .....  | 80        |
| 4.1.5 Освещенность.....   | 81        |
| 4.2 Анализ выявленных опасных факторов проектируемой производственной среды .....   | 85        |
| 4.2.1 Факторы электрической природы .....   | 85        |
| 4.2.2 Охрана окружающей среды .....   | 87        |
| 4.3 Безопасность в ЧС.....  | 88        |
| 4.4 Правовые и организационные вопросы обеспечения безопасности .....               | 91        |
| Заключение .....  | 92        |
| Список литературы .....   | 93        |



# Техническое задание

Разработать технологический процесс изготовления детали «Стакан» (Рисунок 1).

Чертеж детали предоставлен на чертеже формата А3. Годовая программа выпуска: 5000

шт.

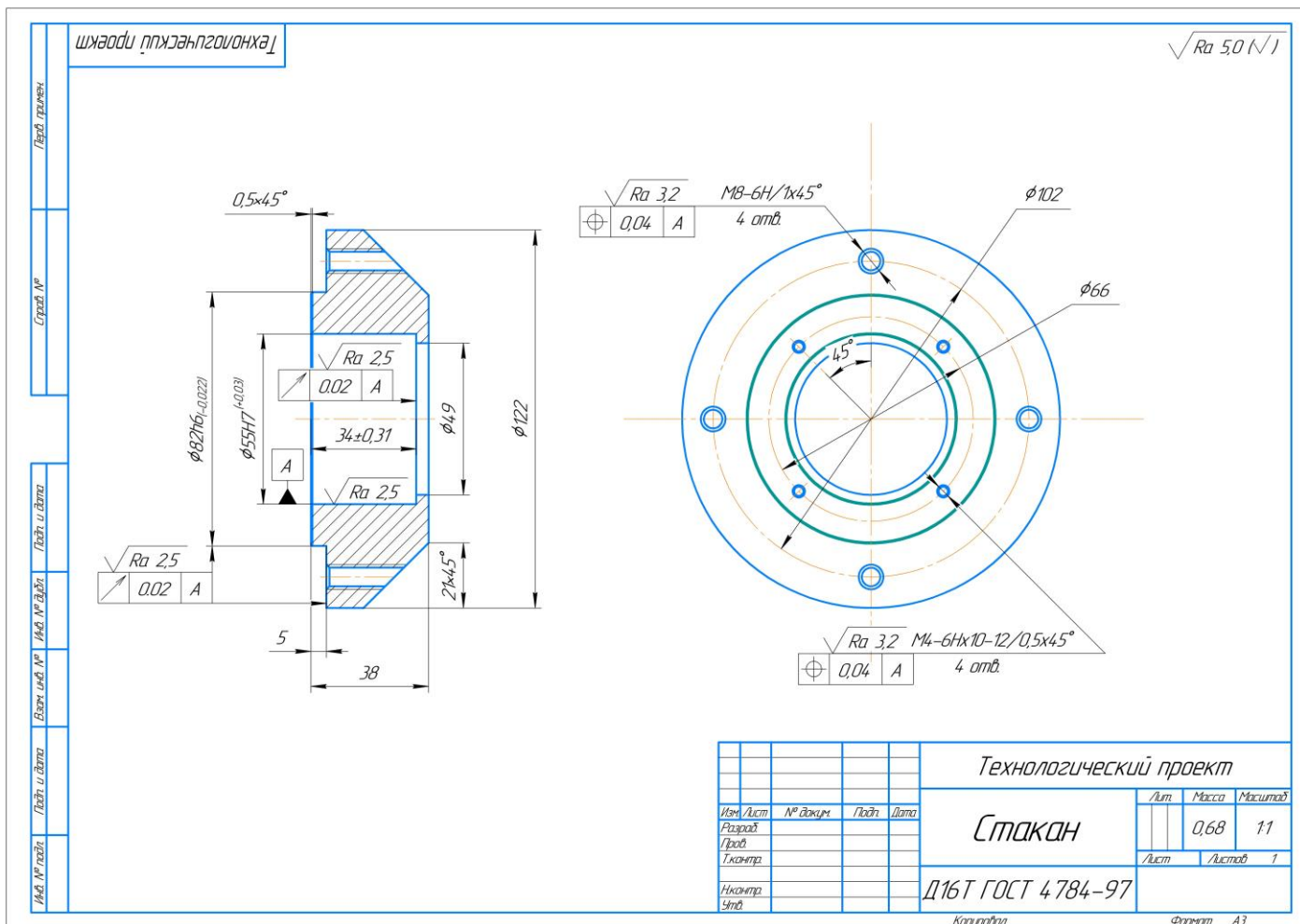


Рисунок 1-Чертеж детали

## **Введение**

Современное машиностроение в России значительно отличается от машиностроения советских времен. Оно отличается не такой массовостью, большой наукоёмкостью и повсеместному внедрению компьютерных технологий начиная с подготовки производства и заканчивая готовой продукцией. Появились новые материалы и технологии их изготовления и механической обработки. Значительно увеличилась производительность и качество труда на производстве за счет использования промышленных роботов и более высоких режимов обработки резанием. Узлы с механическим управлением постепенно перестроились на электронные, что позволило значительно уменьшить производственные площади производства. В этих условиях стало возможно очень эффективно производить машиностроительную продукцию высокого качества за минимальное время и при минимальных затратах.

Целью данного технологического проекта является разработка технологического процесса изготовления детали «Стакан» с вышеперечисленными требованиями к современному машиностроению. Также необходимо разработать высокопроизводительную, удобную и простую в использовании технологическую оснастку для сверления отверстия в детали.

# **1. ТЕХНОЛОГИЧЕСКАЯ ЧАСТЬ**

## 1.1 Определение типа производства

Тип производства определяем по коэффициенту закрепления операций, который находим по формуле [3]:

$$K_{з.о} = \frac{t_{\epsilon}}{T_{cp}},$$

где  $t_{\epsilon}$  – такт выпуска детали, мин;  $T_{cp}$  – среднее штучное время, мин.

Такт выпуска детали определяем по формуле [3, стр.21]:

$$t_{\epsilon} = \frac{F_2}{N_2},$$

где  $F_2$  – годовой фонд времени работы оборудования, мин.;  $N_2$  – годовая программа выпуска деталей.

Годовой фонд времени работы оборудования определяем по табл. 5 [1] при двусменном режиме работы:  $F_r = 3946$  ч.

Тогда:

$$t_{\epsilon} = \frac{F_2}{N_2} = \frac{1976 \cdot 60}{5000} = 23,71 \text{ мин};$$

Среднее штучно – калькуляционное время на выполнение операций технологического процесса:

$$T_{cp} = \frac{\sum_{i=1}^n T_{ш.к i}}{n} = \frac{6,61}{5} = 1,32 \text{ мин},$$

где  $T_{ш.к i}$  – штучно-калькуляционное время  $i$ -ой основной операции, мин.;  $n$  – количество основных операций.

Тогда коэффициент закрепления операций:

$$K_{з.о} = \frac{t_{\epsilon}}{T_{cp}} = \frac{23,71}{1,32} = 17,95$$

Так как  $10 < K_{з.о} < 20$ , то тип производства среднесерийный.

## 1.2 Анализ технологичности конструкции детали

На чертеже детали представлены все виды, сечения и разрезы, необходимые для выяснения конструкции детали. Деталь имеет простую форму и не представляет особых технологических трудностей при ее изготовлении. Обработка детали возможна с применением стандартного и стандартизированного режущего и измерительного инструмента.

При проектировании детали выдержаны все требования стандартов.

Точность размеров и параметры шероховатости согласованы.

Самыми точными поверхностями детали являются поверхности  $\varnothing 55H7$ ,  $\varnothing 82h8$  - их можно получить шлифованием и двукратным (черновым и чистовым) точением соответственно, а также сверление отверстий и нарезание резьбы М8-6Н и М4-6Н – их можно получить однократным сверлением и нарезанием резьбы метчиком. Остальные поверхности получаем однократной механической обработкой.

## 1.3 Выбор исходной заготовки

С учетом технологических свойств материала детали (материал детали Д16Т), её габаритов, формы и массы, требований к механическим свойствам (особых требований нет), а также типом производства (среднесерийное) выбираем в качестве исходной заготовки – прокат.

## 1.4 Разработка технологического маршрута изготовления детали «Стакан»

Технологический маршрут изготовления детали «Стакан» представлен в таблице 1.1

Таблица 1.1

| Номер    |          | Наименование операций<br>и содержание переходов  | Операционный эскиз |
|----------|----------|--|--------------------|
| операции | перехода |  |                    |
| 1        | 2        | 3  | 4                  |
| 00       |          | <u>Заготовительная:</u><br>Отрезать заготовку<br>предварительно выдержав<br>размер $A_{01}$ и $D_{01}$ |                    |
| 005      | A        | <u>Токарная с ЧПУ</u><br>Установить и закрепить<br>заготовку.  | Установ А<br>      |
|          | 1        | Подрезать торец 1 предвари-<br>тельно, выдерживая размер<br>$A_{11}$ .                                 |                    |
|          | 2        | Точить наружную поверхность<br>предварительно, выдерживая<br>размеры $D_{12}$ и $A_{12}^*$             |                    |
|          | 3        | Центровать отверстие   |                    |
|          | 4        | Сверлить отверстие $D_{11}$<br>напроход  |                    |

| Номер    |                  | Наименование операций и содержание переходов  | Операционный эскиз |
|----------|------------------|---|--------------------|
| операции | перехода         |   |                    |
| 1        | 2                | 3   | 4                  |
|          | Б<br>5<br>6<br>7 | <p>Установить и закрепить заготовку.</p> <p>Подрезать торец 2 предварительно, выдерживая размер <math>A_{14}</math></p> <p>Расточить отверстие <math>D_{13}</math> на проход</p> <p>Точить наружную поверхность выдерживая размер <math>D_{14}</math> на длину <math>A_{13}</math></p>                              | <p>Установ Б</p>   |
| 010      | А<br>1<br>2<br>3 | <p><u>Токарная с ЧПУ</u></p> <p>Установить и закрепить заготовку.</p> <p>Точить наружную поверхность выдерживая размер <math>D_{21}</math> на длину <math>A_{21}</math></p> <p>Расточить отверстие <math>D_{22}</math> на длину <math>A_{22}</math></p> <p>Точить 2 фаски выдерживая размер <math>A_{23}</math></p> | <p>Установ А</p>   |
| 015      | А<br>1<br>2      | <p><u>Сверлильная</u></p> <p>Установить и закрепить заготовку.</p> <p>Сверлить 4 отверстия <math>D_{31}</math> на проход, выдерживая размер <math>D_{33}</math></p> <p>Снять фаску выдерживая размер <math>A_{31}</math></p>  | <p>Установ А</p>   |

| Номер    |          | Наименование операций и содержание переходов                       | Операционный эскиз |
|----------|----------|--|--------------------|
| операции | перехода |  |                    |
| 1        | 2        | 3  | 4                  |
|          | 3        | Сверлить 4 отверстия $D_{32}$ напроход, выдерживая размер $D_{34}$ |                    |
|          | 4        | Снять фаску выдерживая размер $A_{32}$                             |                    |
| 020      | A        | Круглошлифовальная:<br>Установить и закрепить заготовку.           |                    |
|          | 1        | Шлифовать поверхность 1, предварительно выдерживая размер $D_{41}$ |                    |
| 025      | 1        | Слесарная<br>Нарезать резьбу на $D_{31}$                           |                    |
|          | 2        | Нарезать резьбу на $D_{32}$  |                    |
| 030      |          | Контроль   |                    |
| 035      |          | Консервация  |                    |
| 040      |          | Транспортировка  |                    |



## 1.5 Размерный анализ технологического процесса.

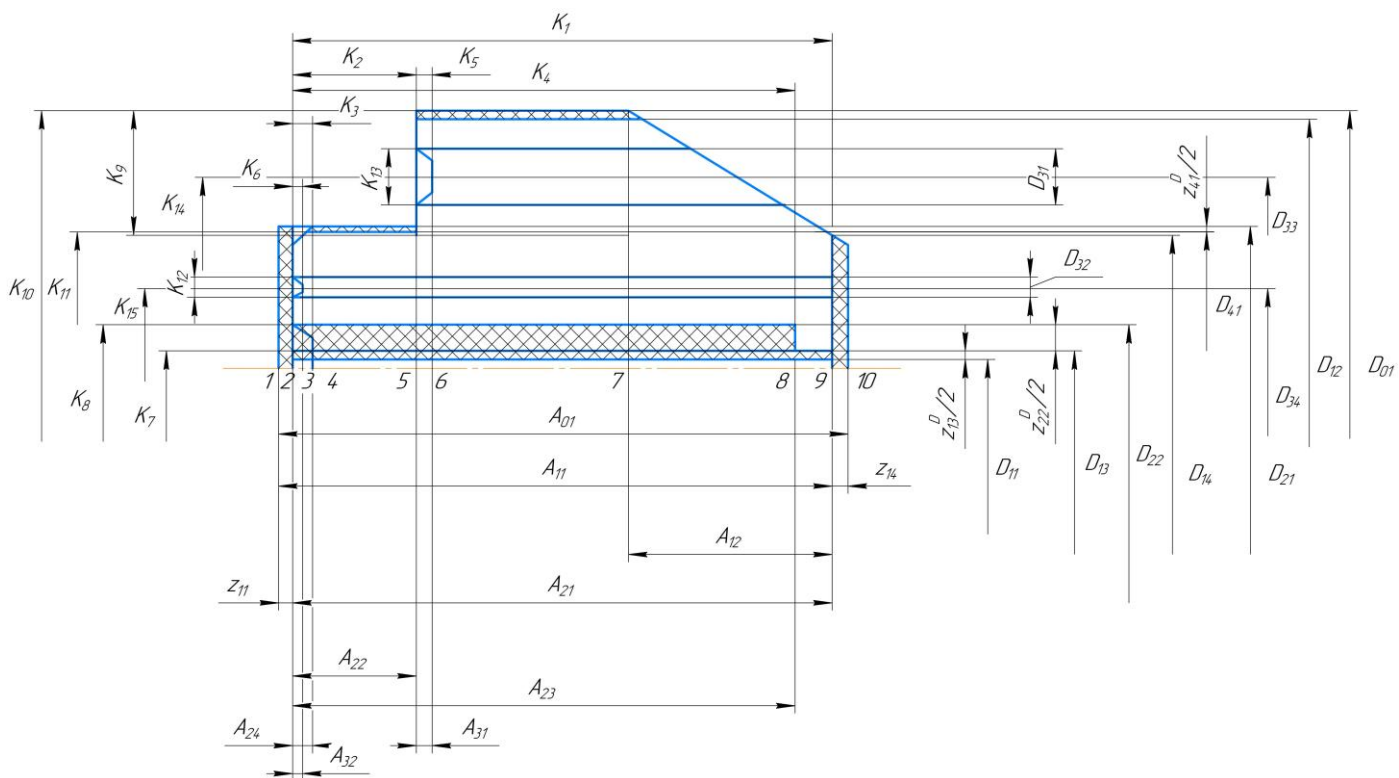


Рисунок 1.5.1- Размерная цепь

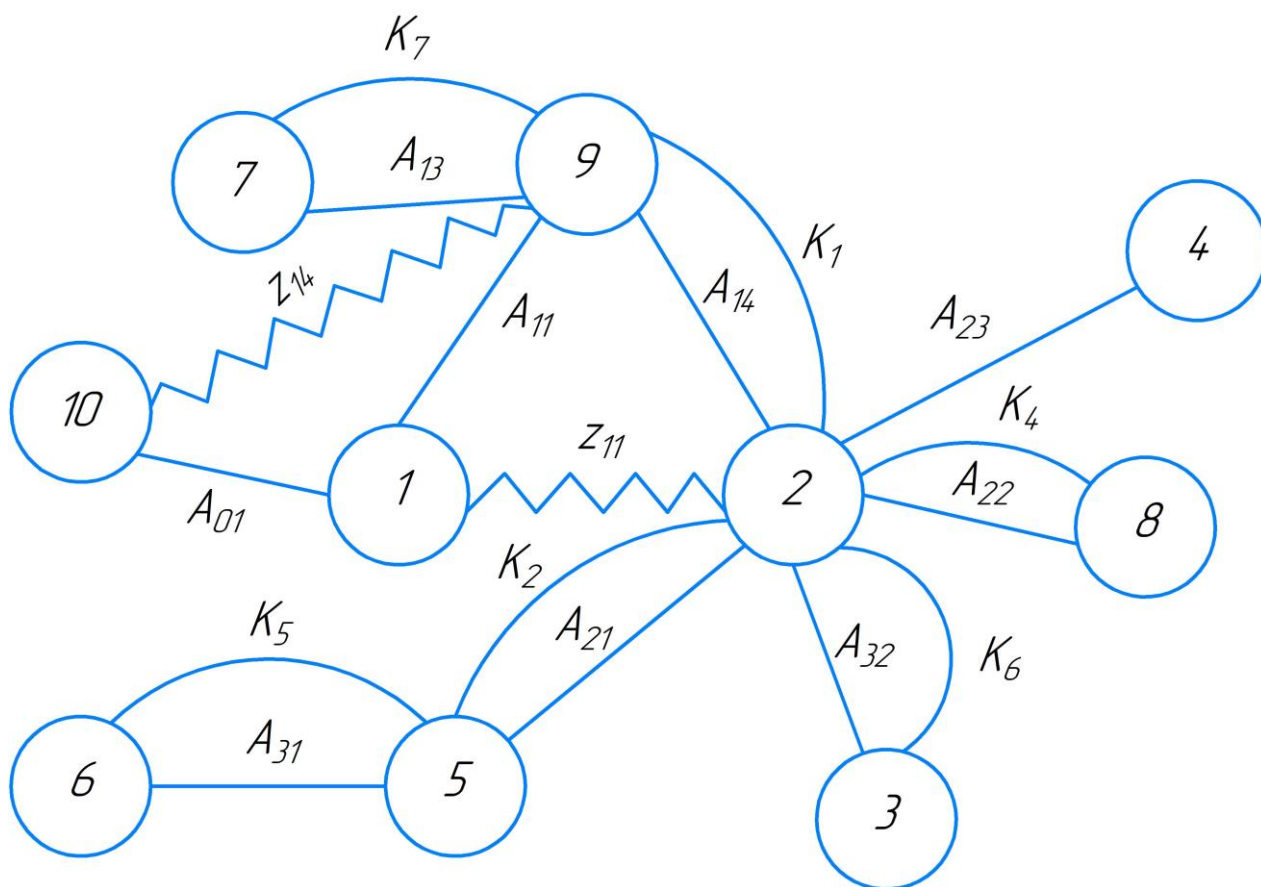


Рисунок 1.5.2 - Граф дерево

## 1.6 Назначение допусков на технологические размеры.

По ГОСТ 7505–89 назначаем основные отклонения от формы исходной заготовки (поковки):  $\rho = 0,020$  мм.

1. Назначение допусков на осевые технологические размеры:

1) Размер  $A_{11}$  :

$$TA_{11} = \omega_c + \rho_0 + \varepsilon = 0,17 + 0,020 + 0,1 = 0,29 \text{ мм}$$

Где  $\omega_c$  – статистическая погрешность обработки на токарном станке с чпу;  $\rho_0$  – погрешность формы, полученная на предыдущей операции;  $\varepsilon$  – погрешность закрепления заготовок.

2) Размер  $A_{12}$  :

$$TA_{12} = \omega_c = 0,17 \text{ мм}$$

4) Размер  $A_{13}$  :

$$TA_{13} = TK_7 = 0,52 \text{ мм}$$

5) Размер  $A_{14}$  :

$$TA_{14} = TK_1 = 0,62 \text{ мм}$$

6) Размер  $A_{21}$  :

$$TA_{21} = TK_2 = 0,3 \text{ мм}$$

7) Размер  $A_{22}$  :

$$TA_{22} = TK_4 = 0,62 \text{ мм}$$

8) Размер  $A_{23}$  :

$$TA_{23} = \omega_c = 0,17 \text{ мм}$$

9) Размер  $A_{31}$  :

$$TA_{31} = TK_5 = 0,25 \text{ мм}$$

10) Размер  $A_{32}$  :

$$TA_{32} = TK_6 = 0.25 \text{ мм}$$

2. Назначение допусков на диаметральные технологические размеры

1) Размер  $D_{11}$  :

$$TD_{11} = \omega_c = 0,17 + 0,61 = 0,78 \text{ мм}$$

Где  $\omega_c$  – статистическая погрешность обработки на универсальном токарном станке;

$\rho_0$  – погрешность формы, полученная на заготовительной операции.

2) Размер  $D_{12}$  :

$$TD_{12} = TK_{10} = 0,87 \text{ мм}$$

3) Размер  $D_{13}$  :

$$TD_{13} = TK_9 = 0,62 \text{ мм}$$

4) Размер  $D_{14}$  :

$$TD_{14} = \omega_c = 0,17 \text{ мм}$$

5) Размер  $D_{21}$  :

$$TD_{21} = \omega_c = 0,17 \text{ мм}$$

6) Размер  $D_{22}$  :

$$TD_{22} = TK_8 = 0,03 \text{ мм}$$

7) Размер  $D_{31}$  :

$$TD_{31} = TK_{13} = 0,009 \text{ мм}$$

8) Размер  $D_{32}$  :

$$TD_{32} = TK_{12} = 0,008 \text{ мм}$$

9) Размер  $D_{41}$  :

$$TD_{41} = TK_{11} = 0,022 \text{ мм}$$

10) Размер  $D_{33}$ :

$$TD_{33} = TK_{14} = 1\text{мм}$$

11) Размер  $D_{41}$ :

$$TD_{34} = TK_{15} = 0,87\text{мм}$$

## 1.7 Расчет минимальных припусков на технологические размеры

1. Расчет минимальных припусков на осевые технологические размеры [3].

1) Припуск  $z_{11\min}$ :

$$z_{11\min} = Rz_0 + h_0 + \rho_0 = 0,15 + 0,1 + 0,1 = 0,35\text{мм}$$

Где  $Rz_0$  – шероховатость, полученная на заготовительной операции;

$h_0$  – толщина дефектного слоя, полученная на заготовительной операции;

$\rho_0$  – точность геометрической формы при точении.

2) Припуск  $z_{14\min}$ :

$$z_{14\min} = Rz_0 + h_0 + \rho_0 = 0,15 + 0,1 + 0,1 = 0,35\text{мм}$$

2. Расчет минимальных припусков на диаметральные технологические размеры

1) Припуск  $z_{12\min}^D$ :

$$z_{12\min}^D = 2(Rz_0 + h_0 + \sqrt{\rho_0^2 + \varepsilon_1^2}) = 2(0,15 + 0,1 + \sqrt{0,1^2 + 0,04^2}) = 0,73\text{мм}$$

Где  $Rz_1$  – шероховатость, полученная на заготовительной операции;

$h_1$  – толщина дефектного слоя, полученная на заготовительной операции;

$\varepsilon_1$  – погрешность установки в трехкулачковом патроне.

2) Припуск  $z_{13\min}^D$ :

$$z_{13\min}^D = 2(Rz_0 + h_0 + \sqrt{\rho_0^2 + \varepsilon_2^2}) = 2(0,15 + 0,1 + \sqrt{0,1^2 + 0,06^2}) = 0,73\text{мм}$$

3) Припуск  $z_{22\min}^D$  :

$$z_{22\min}^D = 2(Rz_1 + h_1 + \sqrt{\rho_0^2 + \varepsilon_2^2}) = 2(0,15 + 0,1 + \sqrt{0,1^2 + 0,06^2}) = 0,73\text{мм}$$

4) Припуск  $z_{41\min}^D$  :

$$z_{41\min}^D = 2(Rz_0 + h_0 + \rho_0) = 2(0,05 + 0,06 + \sqrt{0,1^2 + 0,06^2}) = 0,33\text{мм}$$

## 1.8 Расчет технологических размеров

### 1.8.1. Расчет осевых технологических размеров (Рисунок 1.8.1).

Расчет ведется методом среднего значения поля допуска.

1) Размер  $A_{14}$  :

$$A_{14} = K_1 = 38_{-0,62}\text{мм.}$$

2) Размер  $A_{11}$  :

Рассчитываем среднее значение припуска  $z_{14CP}$

$$z_{14CP} = z_{14\min} + \frac{TA_{11} + TA_{14}}{2} = 0,35 + \frac{0,79 + 0,62}{2} = 1,055\text{мм.}$$

Рассчитываем среднее значение технологического размера  $A_{11}$  :

$$A_{11CP} = A_{14CP} + z_{14cp} = 37,69 + 1,055 = 38,745\text{мм.}$$

Округляем значение технологического размера  $A_{11} = 38,75_{-0,37}\text{мм.}$

Вычисляем номинальное значение припуска  $z_{14CP}$  :

$$z_{14} = A_{11} - A_{14} = 38,75_{-0,37} - 38_{-0,62} = 0,75_{-0,37}^{+0,62}\text{мм.}$$

3) Размер  $A_{01}$  :

$$z_{11CP} = z_{11\min} + \frac{TA_{01} + TA_{11}}{2} = 0,35 + \frac{2,8 + 0,37}{2} = 1,935\text{мм.}$$

Рассчитываем среднее значение технологического размера  $A_{01}$

$$A_{01CP} = A_{11CP} + z_{11cp} = 38,745 + 1,935 = 40,68\text{мм.}$$

Округляем значение технологического размера  $A_{01} = 40,70_{-2}^{+0,8}$  мм.

Вычисляем номинальное значение припуска  $z_{11CP}$ :

$$z_{11} = A_{01} - A_{11} = 40,7_{-1,5}^{+0,8} - 38,75_{-0,29} = 1,95_{-1,5}^{+1,09} \text{ мм.}$$

4) Размер  $A_{13}$ :

$$A_{13} = K_7 = 21_{-0,52} \text{ мм.}$$

5) Размер  $A_{22}$ :

$$A_{22} = K_4 = 34_{-0,31}^{+0,31} \text{ мм.}$$

6) Размер  $A_{21}$ :

$$A_{21} = K_2 = 5_{-0,3} \text{ мм.}$$

7) Размер  $A_{32}$ :

$$A_{32} = K_6 = 0,5_{-0,25} \text{ мм.}$$

8) Размер  $A_{31}$ :

$$A_{31} = K_5 = 1_{-0,25} \text{ мм.}$$

9) Размер  $A_{23}$ :

Рассчитываем среднее значение припуска  $z_{41CP}$

$$z_{41CP} = z_{41min} + \frac{TA_{23} + TK_3}{2} = 0,33 + \frac{0,17 + 0,25}{2} = 0,54 \text{ мм.}$$

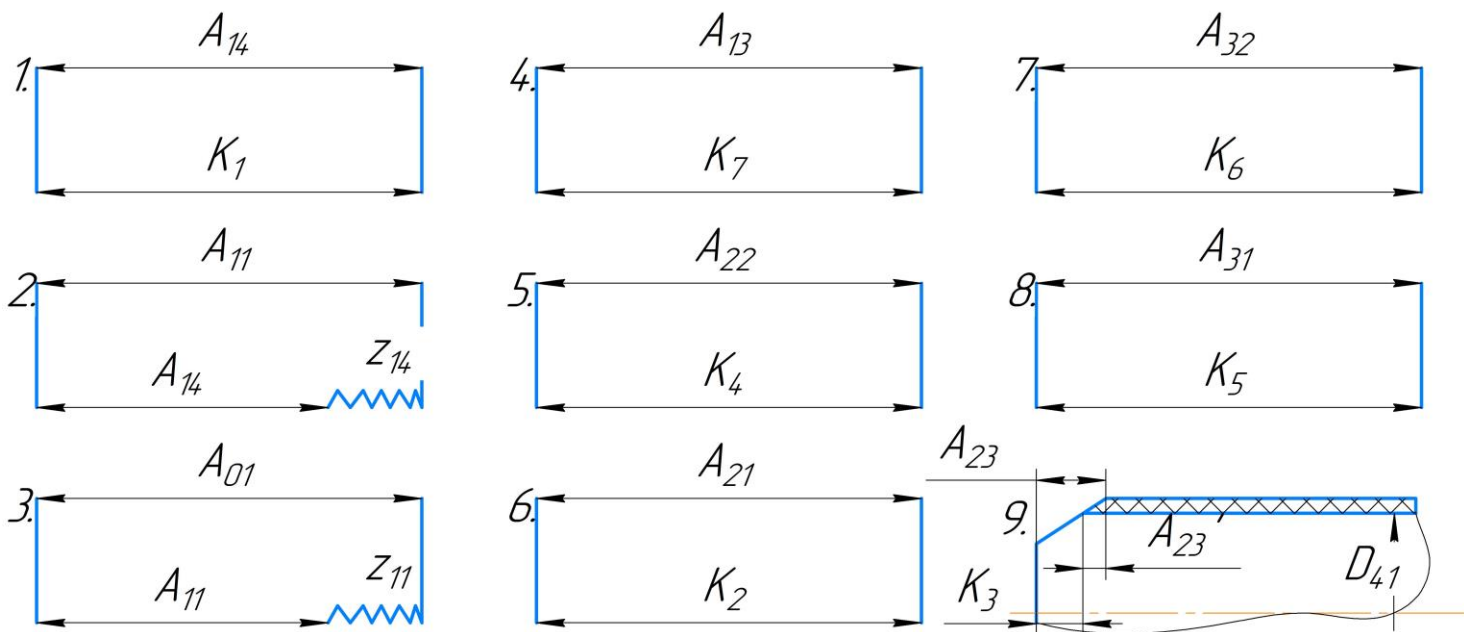
Рассчитываем среднее значение технологического размера  $A_{23}$ :

$$A_{23CP} = K_3 + z_{41cp} = 0,5 + 0,54 = 1,04 \text{ мм.}$$

Округляем значение технологического размера  $A_{23} = 1,05_{-0,17}$  мм.

Вычисляем номинальное значение припуска  $z_{41CP}$ :

$$z_{41} = A_{23} - K_3 = 1,05_{-0,17} - 0,5_{-0,25} = 0,55_{-0,17}^{+0,25} \text{ мм.}$$



**Рисунок 1.8.1 – Расчет осевых технологических размеров.**

1.8.2 Расчет диаметральных технологических размеров (Рисунок 1.8.2).

1) Размер  $D_{12}$  :

$$D_{12} = K_{10} = 122_{-0,870} \text{ мм.}$$

2) Размер  $D_{11}$  :

Рассчитываем среднее значение припуска  $z_{13CP}^D$

$$z_{13CP}^D = z_{13min}^D + \frac{TD_{13} + TD_{11}}{2} = 0,73 + \frac{0,62 + 0,78}{2} = 1,43 \text{ мм.}$$

Рассчитываем среднее значение технологического размера  $D_{11}$  :

$$D_{11CP} = D_{13CP} - z_{13CP}^D = 49 - 1,43 = 47,57 \text{ мм.}$$

Округляем значение технологического размера  $D_{11} = 47,6_{-0,78} \text{ мм.}$

Вычисляем номинальное значение припуска  $z_{13CP}^D$  :

$$z_{13}^D = D_{13} - D_{11} = 49^{+0,62} - 47,6_{-0,78} = 1,4^{+1,4} \text{ мм.}$$

3) Размер  $D_{22}$  :

$$D_{22} = K_8 = 55^{+0,03} \text{ мм.}$$

4) Размер  $D_{32}$  :

$$D_{32} = K_{12} = 4^{+0,25} \text{ мм.}$$

5) Размер  $D_{01}$  :

Рассчитываем среднее значение припуска  $z_{12CP}^D$

$$z_{12CP}^D = z_{12\min}^D + \frac{TD_{12} + TD_{01}}{2} = 0,73 + \frac{0,87 + 2,8}{2} = 2,565 \text{ мм.}$$

Рассчитываем среднее значение технологического размера  $D_{01}$  :

$$D_{01CP} = D_{12CP} + z_{12CP}^D = 122 + 2,565 = 124,765 \text{ мм.}$$

Округляем значение технологического размера  $D_{01} = 124,8_{-0,870} \text{ мм.}$

Вычисляем номинальное значение припуска  $z_{12CP}^D$  :

$$z_{12}^D = D_{01} - D_{12} = 124,8_{-0,870} - 122_{-0,870} = 2,8_{-0,870}^{+0,870} \text{ мм.}$$

6) Размер  $D_{31}$  :

$$D_{31} = K_{13} = 8^{+0,36} \text{ мм.}$$

7) Размер  $z_{32}^D$  :

$$z_{22}^D = D_{22} - D_{13} = 55^{+0,03} - 49^{+0,62} = 6_{-0,62}^{+0,03} \text{ мм.}$$

8) Размер  $D_{34}$  :

$$D_{34} = K_{15} = 66_{-0,125}^{+0,125} \text{ мм.}$$

9) Размер  $D_{33}$  :

$$D_{33} = K_{14} = 102_{-0,435}^{+0,435} \text{ мм.}$$



10) Размер  $D_{21}$ :

Рассчитываем среднее значение припуска  $z_{35CP}^D$

$$z_{41CP}^D = z_{41min}^D + \frac{TD_{41} + TD_{21}}{2} = 0,33 + \frac{0,022 + 0,17}{2} = 0,426 \text{ мм.}$$

Рассчитываем среднее значение технологического размера  $D_{21}$ :

$$D_{21CP} = D_{41CP} + z_{41CP}^D = 82 + 0,426 = 82,426 \text{ мм.}$$

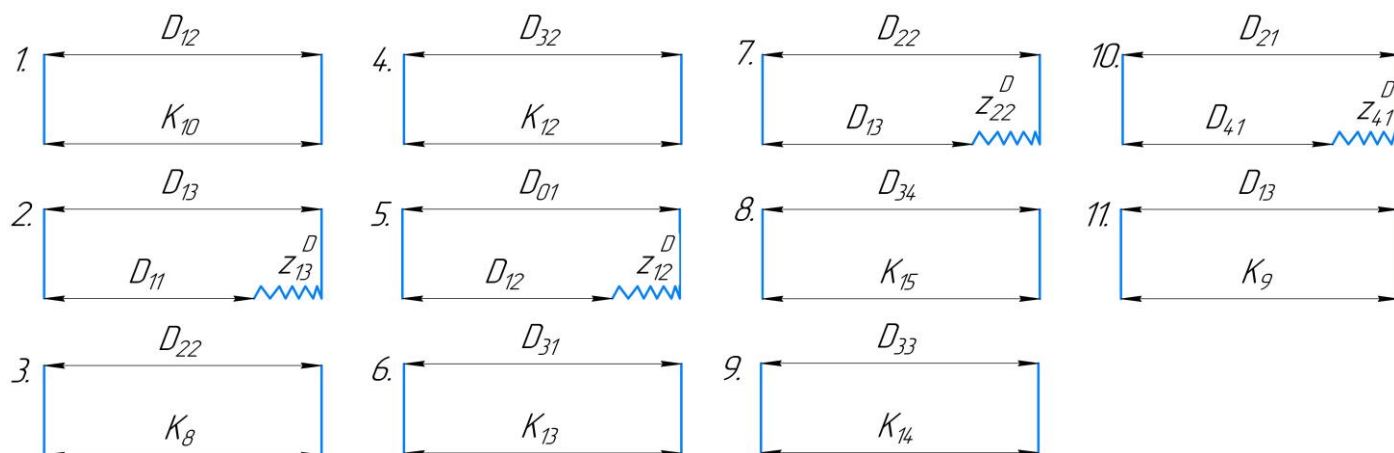
Округляем значение технологического размера  $D_{21} = 82,43_{-0,17}^D \text{ мм.}$

Вычисляем номинальное значение припуска  $z_{41CP}^D$ :

$$z_{41}^D = D_{21} - D_{41} = 82,43_{-0,17}^D - 82_{-0,022} = 0,43_{-0,17}^{+0,022} \text{ мм.}$$

11) Размер  $D_{13}$ :

$$D_{13} = K_9 = 49^{+0,62} \text{ мм.}$$



**Рисунок 1.8.2 – Расчет диаметральных технологических размеров.**

## 1.9 Расчет режимов резания

### 1.9.1 Расчет режимов резания для отрезных операций [2].

1) Задаем подачу по табл. 108:  $s = 50 \text{ мм/мин.}$

2) Задаем скорость резания по табл. 109:  $V = 15 \text{ м/мин.}$

## 1.9.2 Расчет режимов резания для токарных операций с ЧПУ [2].

1. Расчет режимов резания для токарных операций с ЧПУ 005. (1,2,5,7 переходы)

1) Задаем глубину резания:  $t = 2 \text{ мм}$ .

2) Задаем подачу по табл. 17:  $s = 0,68 \text{ мм / об.}$

3) Рассчитываем скорость резания:

$$V = \frac{C_v}{T^m \cdot t^x \cdot s^y} \cdot K_v = \frac{328}{45^{0.28} \cdot 2^{0.12} \cdot 0,68^{0.50}} \cdot 0,45 = 57,5 \approx 58 \text{ м / мин.}$$

Где  $C_v = 328$ ,  $m = 0,28$ ,  $x = 0,12$ ,  $y = 0,5$  – коэффициент и показатели степени при обработке резцами с быстрорежущей стали P18 (табл. 17);

$T = 45$  мин. – среднее значение стойкости при обработке.  $K_v = K_{mv} K_{nv} K_{iv} = 0,45$  – коэффициент, учитывающий влияние материала заготовки  $K_{mv} = 1$  (табл.4), состояние поверхности  $K_{nv} = 0,9$  (табл. 5), материала инструмента  $K_{iv} = 0,5$  (табл. 6).

4) Сверление центровочных отверстий (3 переход)

Режимы резания для сверления центровочных отверстий аналогичны режимам резания для сверления отверстия (см.п. 1.9.4).

5) Расточка отверстия (6 переход)

При внутренней обработке принимать скорость резания наружной обработки с учетом поправочного коэффициента 0,9

$$V = 58 \cdot 0,9 = 52 \text{ м / мин.}$$

б) Рассчитываем силу резания:

Расчет силы резания ведется по наибольшим значениям режимов резания для данных операций

$$P = 10 C_p \cdot t^x \cdot s^y \cdot V^n \cdot K_p = 10 \cdot 40 \cdot 1,5^1 \cdot 0,68^{0.75} \cdot 58^0 \cdot 1 = 0,450 \text{ кН.}$$

Где  $C_p = 40$ ,  $n = 0$ ,  $x = 1$ ,  $y = 0,75$  – коэффициент и показатели степени при точении (табл.

22);

$K_p = K_{mp} K_{\phi p} K_{\gamma p} K_{\lambda p} K_{r p} = 1$  – коэффициент, учитывающий фактические условия резания (табл.10 и 23).

7) Вычисляем мощность резания:

$$N = \frac{PV}{1020 \cdot 60} = \frac{450 \cdot 58}{1020 \cdot 60} = 0,42 \text{ кВт}.$$

Условие  $\eta N_{cm} \geq N$ ,  $9,9 \text{ кВт} \geq 0,42 \text{ кВт}$  выполняется.

Где  $\eta = 0,9$ ;

$N_{cm} = 11 \text{ кВт}$  – номинальная мощность токарного станка с ЧПУ Goodway GA 2000.

1.9.3 Расчет режимов резания для токарных операций с ЧПУ 010 [2]. (1,2 переходы)

1) Режимы резания для наружной и внутренней обработки аналогичны режимам резания для токарной операции 010 (см.п. 1.9.2).

2) Точение фасок (3 переход)

1) Задаем глубину резания:  $t = 0,5 \text{ мм}$ .

2) Задаем подачу по табл. 16 :  $s = 0,05 \text{ мм / об.}$

3) Рассчитываем скорость резания:

$$V = \frac{C_v}{T^m S^y} \cdot K_v = \frac{328}{45^{0.28} \cdot 0,05^{0.50}} \cdot 0,45 = 231,47 \approx 231 \text{ м / мин.}$$

4) Рассчитываем силу резания:

Так как расчет силы резания ведется по наибольшим значениям режимов резания для данных операций, то сила резания будет такая же как и в пункте 1.9.2

5) Вычисляем мощность резания:

$$N = \frac{PV}{1020 \cdot 60} = \frac{450 \cdot 231}{1020 \cdot 60} = 1,7 \text{ кВт.}$$

Условие  $\eta N_{cm} \geq N$ ,  $9,9 \text{ кВт} \geq 1,7 \text{ кВт}$  выполняется.

Где  $\eta = 0,9$ ;

$N_{cm} = 11 \text{ кВт}$  – номинальная мощность токарного станка с ЧПУ Goodway GA 2000.

1.9.4 Расчет режима резания для сверлильной операции 015 [2]. (1 переход)

1) Задаем глубину резания:  $t = 0,5 D_{\text{сверла}} = 0,5 \cdot 8 = 4 \text{ мм}$ .

2) Задаем подачу по табл. 35 :  $s = 0,4 \text{ мм / об.}$

3) Скорость резания:

$$V = \frac{C_v \cdot D^q}{T^m \cdot s^y} \cdot K_v = \frac{40,7 \cdot 8^{0,25}}{35^{0,125} \cdot 0,4^{0,4}} \cdot 0,9 = 57,2 \text{ м / мин.}$$

Где  $C_v = 40,7$ ,  $m = 0,125$ ,  $y = 0,4$ ,  $q = 0,25$  – коэффициент и показатели степени при сверлении (табл. 38);

$T = 35$  мин. – среднее значение стойкости при сверлении (табл.40).

$K_v = K_{mv} K_{nv} K_{iv} = 0,9$  – коэффициент, учитывающий влияние материала заготовки  $K_{mv} = 0,9$  (табл.5), глубину сверления  $K_{iv} = 1$  (табл. 41), материала инструмента  $K_{nv} = 1$  (табл. 6).

4) Крутящий момент:

$$M_{KP} = 10 C_m \cdot D^q \cdot s^y \cdot K_p = 10 \cdot 0,005 \cdot 8^2 \cdot 0,4^{0,8} \cdot 0,9 = 1,38 \text{ Н} \cdot \text{м.}$$

Где  $C_m = 0,005$ ,  $q = 2$ ,  $y = 0,8$  – коэффициент и показатели степени при сверлении (табл. 42);

$K_p = K_m = 0,85$  – коэффициент, учитывающий фактические условия резания (табл.9).

5) Осевая сила:

$$P = 10C_p \cdot D^q \cdot s^y \cdot K_p = 10 \cdot 9,8 \cdot 8^1 \cdot 0,4^{0,7} \cdot 0,85 = 350H.$$

Где  $C_p = 9,8, q=1, y=0,7$  – коэффициент и показатели степени при сверлении (табл. 42);  
(табл. 42).

6) Мощность резания:

$$N = \frac{M_{KP} \cdot n}{9750} = \frac{1,38 \cdot 2300}{9750} = 0,32кВт.$$

Где  $n = \frac{1000V}{\pi D_{сверла}} = 2300 \text{ об / мин.}$  – частота вращения сверла.

Условие  $\eta N_{ст} \geq N$ ,  $1,35кВт \geq 0,32кВт$  выполняется.

Где  $\eta=0,9$ ;

$N_{ст} = 1,5кВт$  – номинальная мощность универсального сверлильного станка 2С125.

1.9.5. Расчет режима резания для сверлильной операции [2]. (2 переход)

1) Задаем глубину резания:  $t = 0,5D_{сверла} = 0,5 \cdot 4 = 2 \text{ мм}$ .

2) Задаем подачу по табл. 35 :  $s = 0,4 \text{ мм / об.}$

3) Скорость резания:

$$V = \frac{C_v \cdot D^q}{T^m s^y} \cdot K_v = \frac{40,7 \cdot 4^{0,25}}{35^{0,125} \cdot 0,4^{0,4}} \cdot 0,9 = 48,2 \text{ м / мин.}$$

Где  $C_v = 40,7, m = 0,125, y = 0,4, q = 0,25$  – коэффициент и показатели степени при сверлении (табл. 38);

$T = 20$  мин. – среднее значение стойкости при сверлении (табл.40).

$K_v = K_{mv} K_{nv} K_{iv} = 0,9$  – коэффициент, учитывающий влияние материала заготовки  $K_{mv} = 0,9$  (табл.5), глубину сверления  $K_{iv} = 1$  (табл. 41), материала инструмента  $K_{nv} = 1$  (табл. 6).

4) Крутящий момент:

$$M_{KP} = 10C_m \cdot D^q \cdot s^y \cdot K_p = 10 \cdot 0,005 \cdot 4^2 \cdot 0,4^{0,8} \cdot 0,9 = 0,34 \text{ Н} \cdot \text{м}.$$

Где  $C_m = 0,005$ ,  $q = 2$ ,  $y = 0,8$  – коэффициент и показатели степени при сверлении (табл. 42);

$K_p = K_m = 0,85$  – коэффициент, учитывающий фактические условия резания (табл.9).

5) Осевая сила:

$$P = 10C_p \cdot D^q \cdot s^y \cdot K_p = 10 \cdot 9,8 \cdot 4^1 \cdot 0,4^{0,7} \cdot 0,85 = 175,5 \text{ Н}.$$

Где  $C_p = 9,8$ ,  $q = 1$ ,  $y = 0,7$  – коэффициент при сверлении (табл. 42).

6) Мощность резания:

$$N = \frac{M_{KP} \cdot n}{9750} = \frac{0,34 \cdot 3850}{9750} = 0,135 \text{ кВт}.$$

Где  $n = \frac{1000V}{\pi D_{\text{сверла}}} = 3850 \text{ об/мин.}$  – частота вращения сверла.

Условие  $\eta N_{cm} \geq N$ ,  $1,35 \text{ кВт} \geq 0,135 \text{ кВт}$  выполняется.

Где  $\eta = 0,9$ ;

$N_{cm} = 1,5 \text{ кВт}$  – номинальная мощность универсального сверлильного станка 2С125.

### 1.9.6 Расчет режима резания для нарезания резьбы для операции [2]. 0.25

1) Рассчитываем скорость резания:

$$V = \frac{C_v}{T^m s^y} \cdot D^q \cdot K_v = \frac{20}{90^{0,9} \cdot 0,3^{0,50}} \cdot 8^{1,2} \cdot 0,8 = 6,15 \approx 6 \text{ м/мин}.$$

Где  $C_v = 20$ ,  $m = 0,9$ ,  $q = 1,2$ ,  $y = 0,5$  – коэффициент и показатели степени при обработке метчиками Р6М5 (табл. 119);

$T = 90$  мин. – среднее значение стойкости при обработке.  $K_v = K_{mv} K_{nv} K_{uv} = 0,8$  – коэффициент, учитывающий влияние материала заготовки  $K_{mv} = 1$  (табл.4), класса точности резьбы  $K_{nv} = 0,8$  (табл. 119), материала инструмента  $K_{uv} = 1$  (табл. 119).

2) Крутящий момент:

$$M_{KP} = 10C_m \cdot D^q \cdot P^y \cdot K_p = 10 \cdot 0,0022 \cdot 8^{1,8} \cdot 1,25^{1,5} \cdot 1 = 1,29 \text{ Н} \cdot \text{м}.$$

Где  $C_m = 0,0022$ ,  $q = 1,8$ ,  $y = 1,5$  – коэффициент и показатели степени при сверлении (табл.119)

3) Мощность резания:

$$N = \frac{M_{KP} \cdot n}{975} = \frac{1,29 \cdot 239}{975} = 0,04 \text{ кВт}.$$

Где  $n = \frac{1000V}{\pi D} = 239 \text{ об / мин.}$  – частота вращения сверла.

Условие  $\eta N_{cm} \geq N$ ,  $1,35 \text{ кВт} \geq 0,04 \text{ кВт}$  выполняется.

Где  $\eta = 0,9$ ;

$N_{cm} = 1,5 \text{ кВт}$  – номинальная мощность универсального сверлильного станка 2С125.

### 1.9.7 Расчет режимов резания для нарезания резьбы [2].

1) Рассчитываем скорость резания:

$$V = \frac{C_v}{T^m S^y} \cdot D^q \cdot K_v = \frac{20}{90^{0,9} \cdot 0,3^{0,50}} \cdot 4^{1,2} \cdot 0,8 = 2,67 \approx 2,7 \text{ м / мин}.$$

Где  $C_v = 20$ ,  $m = 0,9$ ,  $q = 1,2$ ,  $y = 0,5$  – коэффициент и показатели степени при обработке метчиками Р6М5 (табл. 119);

$T = 90$  мин. – среднее значение стойкости при обработке.  $K_v = K_{mv} K_{nv} K_{uv} = 0,8$  – коэффициент, учитывающий влияние материала заготовки  $K_{mv} = 1$  (табл.4), класса точности резьбы  $K_{nv} = 0,8$  (табл. 119), материала инструмента  $K_{uv} = 1$  (табл. 119).

2) Крутящий момент:

$$M_{KP} = 10C_m \cdot D^q \cdot P^y \cdot K_p = 10 \cdot 0,0022 \cdot 4^{1,8} \cdot 1,25^{1,5} \cdot 1 = 0,37 \text{ Н} \cdot \text{м}.$$

Где  $C_m = 0,0022, q = 1,8, y = 1,5$  – коэффициент и показатели степени при сверлении (табл.119)

3) Мощность резания:

$$N = \frac{M_{KP} \cdot n}{975} = \frac{0,37 \cdot 215}{975} = 0,08 \text{ кВт}.$$

1.9.6 Расчет режимов резания для шлифовальных операций [2].

1. Расчет режимов для круглошлифовальной операции.

1) По табл. 130 назначаем режимы резания:

$$V_{\text{Круга}} = 30 \text{ м / с}, V_{\text{заготовки}} = 30 \text{ м / мин}, S_r = 0,005 \text{ мм / об}.$$

2) Мощность резания:

$$N = C_N \cdot v^r \cdot t^x \cdot s^y \cdot d^q = 1,3 \cdot 20^{0,75} \cdot 0,01^{0,85} \cdot 80^{0,7} = 3,793 \text{ кВт}.$$

Где  $C_N = 0,14, r = 0,75, y = 0,7, x = 0,85$  – коэффициент и показатели степени при шлифовании (табл. 131);

Условие  $\eta N_{cm} \geq N$ ,  $9 \text{ кВт} \geq 3,8 \text{ кВт}$  выполняется.

Где  $\eta = 0,9$ ;

$N_{cm} = 10 \text{ кВт}$  – номинальная мощность универсального круглошлифовального станка 3М151.

## 1.10 Расчет норм времени технологического процесса

Краткие теоретические сведения.

Для нормирования времени технологического процесса механической обработки партии деталей рассчитывается штучно-калькуляционное время, которое определяется как:



$$t_{ШК} = t_O + t_B + t_{Обс} + t_{П} + t_{ПЗ} / n;$$

Где  $t_O$  – основное время обработки;

$t_B$  – вспомогательное время;

$t_{Обс}$  – время обслуживания рабочего места;

$t_{П}$  – время на личные потребности рабочего;

$t_{ПЗ}$  – подготовительно – заключительное время;

$n = 5000$  дет. – годовая программа выпуска партии деталей.

Основное время определяется как:

$$t_O = \frac{L \cdot i}{S_M};$$

Где  $L = l + l_{BP} + l_{CX}$  – расчетная длина обработки;

$i$  – число рабочих ходов;

$S_M$  – минутная подача инструмента.

Вспомогательное время берется от основного времени в соотношении  $t_B = 0,15t_O$ .

Время обслуживания рабочего места:

$$t_{Обс} = t_T + t_{Орг};$$

Где  $t_T$  – время технического обслуживания (6% от  $t_{ОП}$ );

$t_{Орг}$  – время организационного обслуживания (0,6 - 8 % от  $t_{ОП}$ ).

Время на личные потребности (2,5% от  $t_{ОП}$ ).

Подготовительно – заключительное время ( $t_{ПЗ} = t_{СМЕНЫ} = 8ч.$ ).

### 1.10.1 Расчет норм времени для заготовительной операции

1. Основное время  $t_O = 0,121мин$

2. Общее основное время:

$$t_O = t_{O1} = 0,121 \text{ мин}$$

8. Вспомогательное время операции:

$$t_B = 0,15t_O = 0,018 \text{ мин}$$

9. Оперативное время:

$$t_{OP} = t_O + t_B = 0,139 \text{ мин}$$

10. Время обслуживания рабочего места:

$$t_{Обс} = t_T + t_{ОРГ} = 0,06t_{OP} + 0,08t_{OP} = 0,0083 + 0,0111 = 0,019 \text{ мин}$$

11. Время на личные потребности:

$$t_{П} = 0,025t_O = 0,003 \text{ мин}$$

Тогда штучно – калькуляционное время определяется как

$$t_{ШК00} = t_O + t_B + t_{Обс} + t_{П} + t_{ПЗ} / n = 0,121 + 0,018 + 0,019 + 0,003 + 480 / 5000 = 0,284 \text{ мин.}$$

### 1.10.1 Расчет норм времени для операции 005

1. Подрезка торца

1) Определяем расчетную длину обработки (рис. 1.10.1):

$$L = l + l_{ПОД} + l_{BP} = D_{O1} / 2 + 1 + t \cdot ctg \varphi = 62,4 + 1 + 2 = 65,4 \text{ мм.}$$

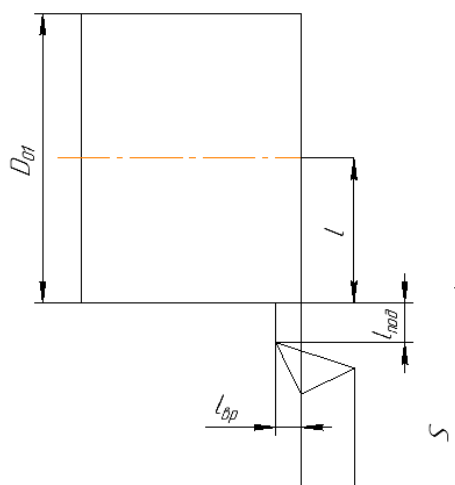


Рис. 1.10.1

2) Определяем минутную подачу:

$$S_M = S \cdot n = 0,68 \cdot 151 = 103 \text{ мм / мин}$$

Где  $n = \frac{1000V}{\pi d_{3AG}} = 151 \text{ об / мин.}$

3) Число рабочих ходов  $i=1$ .

4) Тогда основное время  $t_O = 0,6 \text{ мин}$

2. Точение наружной поверхности

1) Определяем расчетную длину обработки (рис. 1.10.2):

$$L = l + l_{\text{ПОД}} + l_{\text{БР}} = l + 1 + t \cdot \text{ctg} \varphi = 17,8 + 1 + 2,8 = 21,6 \text{ мм.}$$

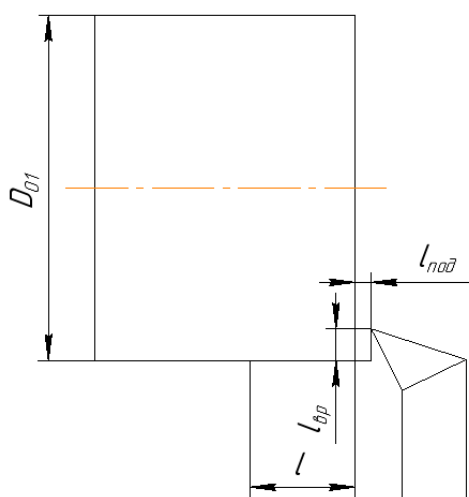


Рис. 1.10.2

2) Определяем минутную подачу:

$$S_M = S \cdot n = 0,68 \cdot 151 = 103 \text{ мм / мин}$$

Где  $n = \frac{1000V}{\pi d_{3AG}} = 151 \text{ об / мин.}$

3) Число рабочих ходов  $i=1$ .

4) Тогда основное время  $t_O = 0,2 \text{ мин}$

### 3. Сверление центрального отверстия.

1) Определяем расчетную длину обработки (рис. 1.10.3):

$$L = l_{\text{ПОД}} + l_{\text{ВР}} = 1 + t = 1 + 8 = 9 \text{ мм.}$$

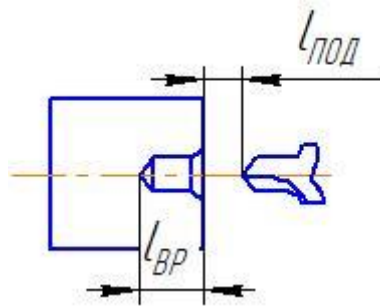


Рис. 1.10.3

2) Определяем минутную подачу:

$$S_M = S \cdot n = 0,4 \cdot 146 = 58,4 \text{ мм / мин}$$

Где  $n = \frac{1000V}{\pi d_{\text{заг}}} = 146 \text{ об / мин.}$

3) Число рабочих ходов  $i=1$ .

4) Тогда основное время  $t_o = 0,15 \text{ мин}$ .

### 4. Сверление отверстия.

1) Определяем расчетную длину обработки (рис. 1.10.4):

$$L = l + l_{\text{ПОД}} + l_{\text{ВР}} + l_{\text{СХ}} = D_{11} + 1 + 0,3D_{\text{СВ}} + 1 = 38,75 + 1 + 2,4 + 1 = 43,15 \text{ мм.}$$

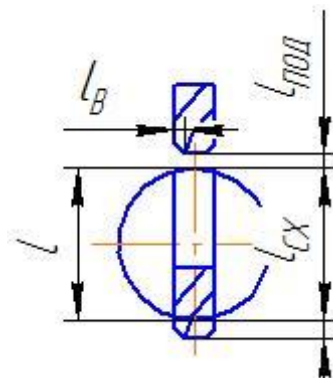


Рис. 1.10.4

2) Определяем минутную подачу:

$$S_M = S \cdot n = 0,4 \cdot 2300 = 920 \text{ мм / мин}$$

Где  $n = \frac{1000V}{\pi d_{CB}} = 2300 \text{ об / мин.}$

3) Число рабочих ходов  $i=1$ .

4) Тогда основное время  $t_o = 0,05 \text{ мин}$

5. Подрезка торца

1) Определяем расчетную длину обработки (рис. 1.10.5):

$$L = l + l_{ПОД} + l_{БР} = D_{01} / 2 + 1 + t \cdot ctg \varphi = 62,4 + 1 + 2 = 65,4 \text{ мм.}$$

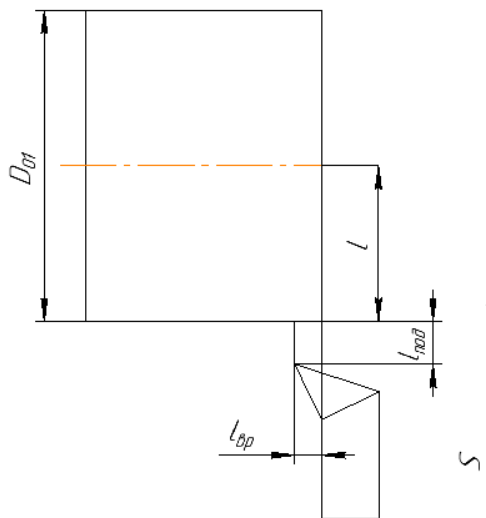


Рис. 1.10.5

2) Определяем минутную подачу:

$$S_M = S \cdot n = 0,68 \cdot 151 = 103 \text{ мм / мин}$$

Где  $n = \frac{1000V}{\pi d_{3AG}} = 151 \text{ об / мин.}$

3) Число рабочих ходов  $i=1$ .

4) Тогда основное время  $t_o = 0,6 \text{ мин}$

6. Растачивание отверстия.

1) Определяем расчетную длину обработки (рис. 1.10.6):

$$L = l + l_{\text{под}} = A_{14} + 1 = 38 + 1 = 39 \text{ мм.}$$

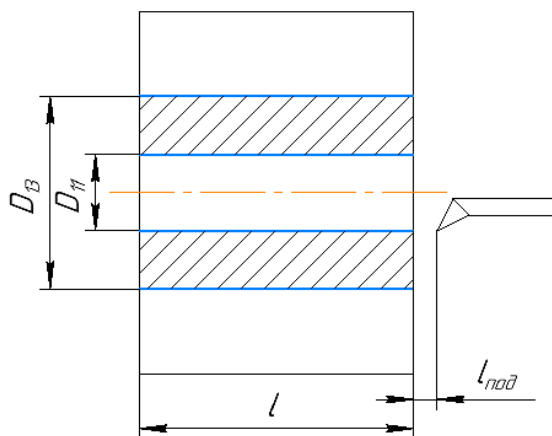


Рис. 1.10.6

2) Определяем минутную подачу:

$$S_M = S \cdot n = 0,68 \cdot 371 = 252 \text{ мм / мин}$$

Где  $n = \frac{1000V}{\pi d_{\text{заг}}} = 371 \text{ об / мин.}$

3) Число рабочих ходов  $i = a/t = 5$ .

Где  $a = 0,5(D - d) = 0,5(D_{13} - D_{11}) = 20,5$

4) Тогда основное время  $t_o = 0,15 \text{ мин}$

6. Точение наружной поверхности

1) Определяем расчетную длину обработки (рис. 1.10.7):

$$L = l + l_{\text{ПОД}} + l_{\text{ВР}} = \sqrt{(A_{13}^2 + A_{13}^2)} + 1 + t \cdot \text{ctg} \varphi = 29,7 + 1 + 2 = 32,7 \text{ мм.}$$

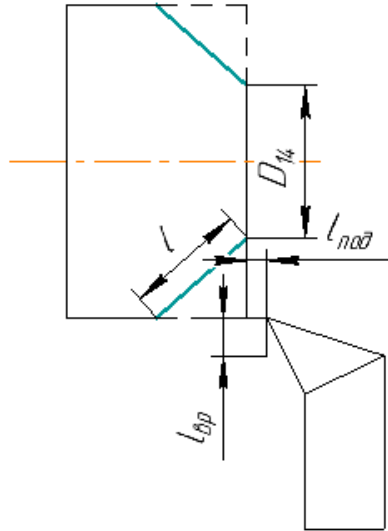


Рис. 1.10.7

2) Определяем минутную подачу:

$$S_M = S \cdot n = 0,68 \cdot 151 = 103 \text{ мм / мин}$$

Где  $n = \frac{1000V}{\pi d_{заг}} = 151 \text{ об / мин.}$

3) Число рабочих ходов  $i=2$ .

4) Тогда основное время  $t_O = 0,3 \text{ мин}$

7. Общее основное время:

$$t_O = t_{O1} + t_{O2} + t_{O3} + t_{O4} + t_{O5} + t_{O6} + t_{O7} = 0,6 + 0,2 + 0,15 + 0,05 + 0,6 + 0,15 + 0,3 = 2,05 \text{ мин}$$

8. Вспомогательное время операции:

$$t_B = 0,15 t_O = 0,31 \text{ мин}$$

9. Оперативное время:

$$t_{OP} = t_O + t_B = 2,36 \text{ мин}$$

10. Время обслуживания рабочего места:

$$t_{Обс} = t_T + t_{OPГ} = 0,06 t_{OP} + 0,08 t_{OP} = 0,1416 + 0,1888 = 0,33 \text{ мин}$$

11. Время на личные потребности:

$$t_{II} = 0,025t_o = 0,05 \text{ мин}$$

Тогда штучно – калькуляционное время определяется как

$$t_{штк05} = t_o + t_B + t_{обс} + t_{II} + t_{IIЗ} / n = 2,05 + 0,31 + 0,33 + 0,05 + 480 / 5000 = 2,84 \text{ мин.}$$

### 1.10.2 Расчет норм времени для операции 010

#### 1. Точение наружной поверхности

1) Определяем расчетную длину обработки (рис. 1.10.8):

$$L = l + l_{ПОД} + l_{BP} = (D_{12} - D_{21}) / 2 + 1 + t \cdot ctg \varphi = (122 - 82,43) / 2 + 1 + 2 = 22,8 \text{ мм.}$$

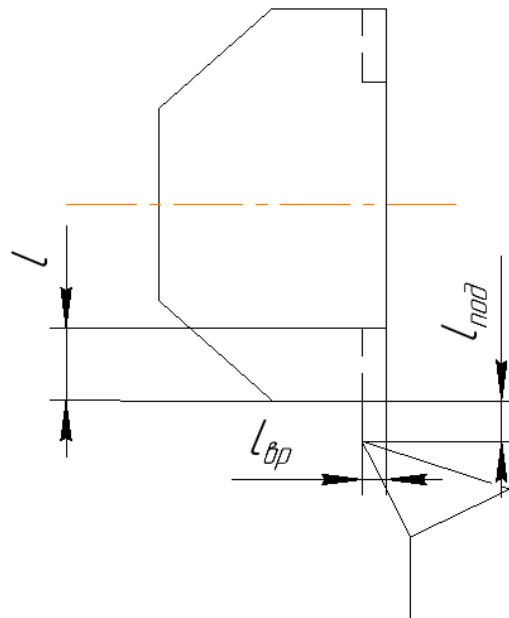


Рис. 1.10.8

2) Определяем минутную подачу:

$$S_M = S \cdot n = 0,05 \cdot 1335 = 66,75 \text{ мм / мин}$$

Где  $n = \frac{1000V}{\pi d_{3\Gamma}} = 1335 \text{ об / мин.}$

3) Число рабочих ходов  $i=1$ .

4) Тогда основное время  $t_o = 0,2 \text{ мин}$



## 2. Растачивание отверстия.

1) Определяем расчетную длину обработки (рис. 1.10.9):

$$L = l + l_{\text{под}} = A_{22} + 1 = 34 + 1 = 35 \text{ мм.}$$

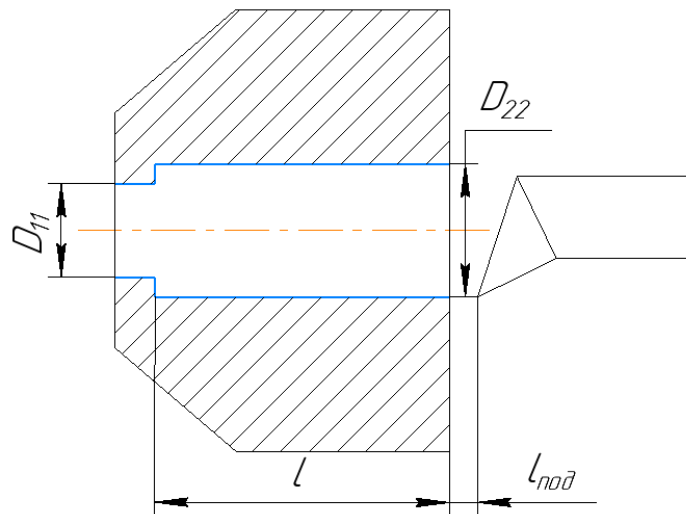


Рис. 1.10.9

2) Определяем минутную подачу:

$$S_M = S \cdot n = 0,68 \cdot 371 = 252 \text{ мм / мин}$$

Где  $n = \frac{1000V}{\pi d_{3AГ}} = 371 \text{ об / мин.}$

3) Число рабочих ходов  $i = a/t = 2$ .

Где  $a = 0,5(D - d) = 0,5(D_{22} - D_{11}) = 3,7$

4) Тогда основное время  $t_o = 0,26 \text{ мин}$

## 3. Точение фаски.

1) Определяем расчетную длину обработки (рис. 1.10.10):

$$L = l + l_{\text{под}} + l_{\text{ер}} = 0,5 + 1 + 2 = 0,5 + 1 + 2 = 3,5 \text{ мм.}$$

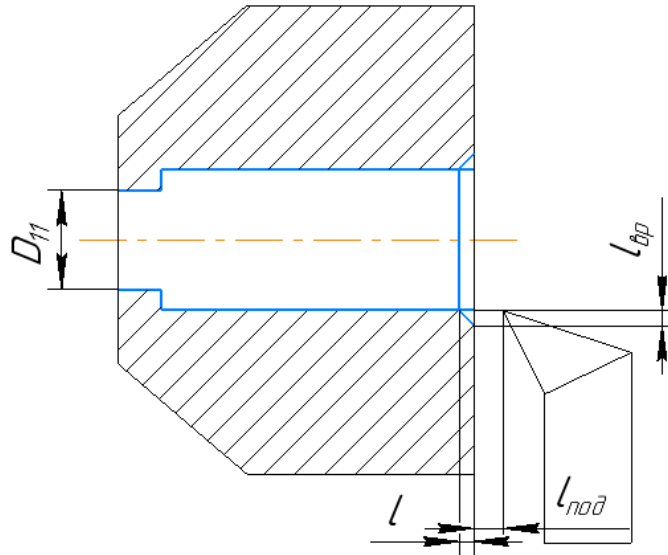


Рис. 1.10.10

2) Определяем минутную подачу:

$$S_M = S \cdot n = 0,05 \cdot 1338 = 67 \text{ мм / мин}$$

Где  $n = \frac{1000V}{\pi d_{\text{заг}}} = 1338 \text{ об / мин.}$

3) Число рабочих ходов  $i=1$ .

4) Тогда основное время  $t_0 = 0,05 \text{ мин}$

4. Точение фаски.

Точение наружной фаски имеет аналогичные режимы резания, это значит что и

основное время совпадает  $t_0 = 0,05 \text{ мин}$

7. Общее основное время:

$$t_0 = t_{01} + t_{02} + t_{03} + t_{04} = 0,2 + 0,52 + 0,05 + 0,05 = 0,82 \text{ мин}$$

8. Вспомогательное время операции:

$$t_B = 0,15t_0 = 0,12 \text{ мин}$$

9. Оперативное время:

$$t_{оп} = t_o + t_B = 0,94 \text{ мин}$$

10. Время обслуживания рабочего места:

$$t_{обс} = t_T + t_{ОРГ} = 0,06t_{оп} + 0,08t_{оп} = 0,0564 + 0,0752 = 0,13 \text{ мин}$$

11. Время на личные потребности:

$$t_{л} = 0,025t_o = 0,02 \text{ мин}$$

Тогда штучно – калькуляционное время определяется как

$$t_{шк10} = t_o + t_B + t_{обс} + t_{л} + t_{пз} / n = 0,82 + 0,12 + 0,13 + 0,2 + 480 / 5000 = 1,37 \text{ мин.}$$

### 1.10.3 Расчет норм времени для операции 015

1. Сверление отверстия.

1) Определяем расчетную длину обработки (рис. 1.10.11):

$$L = l + l_{под} + l_{вп} + l_{сх} = D_{з1} + 1 + 0,3D_{св} + 1 = 8 + 1 + 2,4 + 1 = 12,4 \text{ мм.}$$

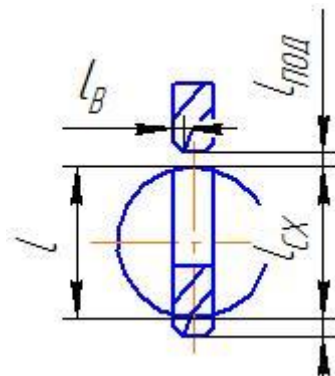


Рис. 1.10.11

2) Определяем минутную подачу:

$$S_M = S \cdot n = 0,4 \cdot 2300 = 920 \text{ мм / мин}$$

Где  $n = \frac{1000V}{\pi d_{св}} = 2300 \text{ об / мин.}$

3) Число рабочих ходов  $i=1$ .

4) Тогда основное время  $t_o = 0,015 \text{ мин}$

## 2. Точение фаски.

1) Определяем расчетную длину обработки (рис. 1.10.12):

$$L = l + l_{под} + l_{вр} = 1 + 1 + 1 = 3 \text{ мм.}$$

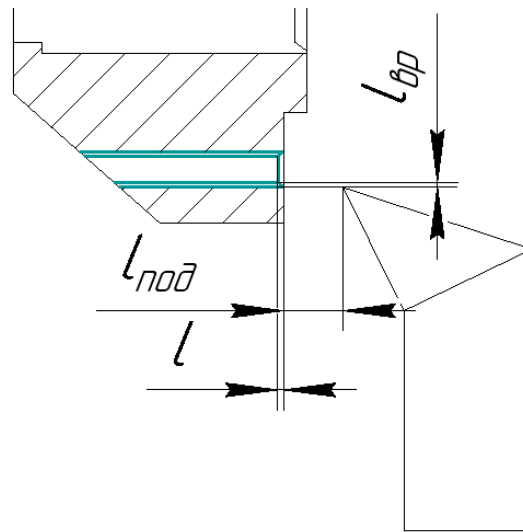


Рис. 1.10.12

2) Определяем минутную подачу:

$$S_M = S \cdot n = 0,4 \cdot 2300 = 920 \text{ мм / мин}$$

Где  $n = \frac{1000V}{\pi d_{заг}} = 2300 \text{ об / мин.}$

3) Число рабочих ходов  $i=4$ .

4) Тогда основное время  $t_0 = 0,013 \text{ мин}$

## 3. Сверление отверстия.

1) Определяем расчетную длину обработки (рис. 1.10.13):

$$L = l + l_{под} + l_{вр} + l_{сх} = D_{32} + 1 + 0,3D_{св} + 1 = 4 + 1 + 1,2 + 1 = 7,2 \text{ мм.}$$

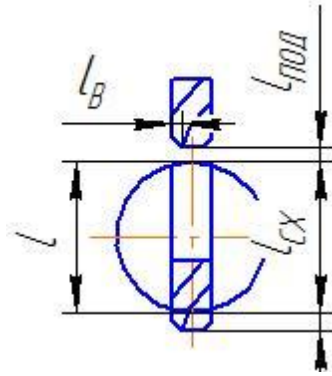


Рис. 1.10.13

2) Определяем минутную подачу:

$$S_M = S \cdot n = 0,4 \cdot 4500 = 1800 \text{ мм / мин}$$

Где  $n = \frac{1000V}{\pi d_{CB}} = 4500 \text{ об / мин.}$

3) Число рабочих ходов  $i=4$ .

4) Тогда основное время  $t_0 = 0,016 \text{ мин}$

4. Точение фаски.

1) Определяем расчетную длину обработки (рис. 1.10.14):

$$L = l + l_{под} + l_{вр} = 1 + 1 + 1 = 3 \text{ мм.}$$

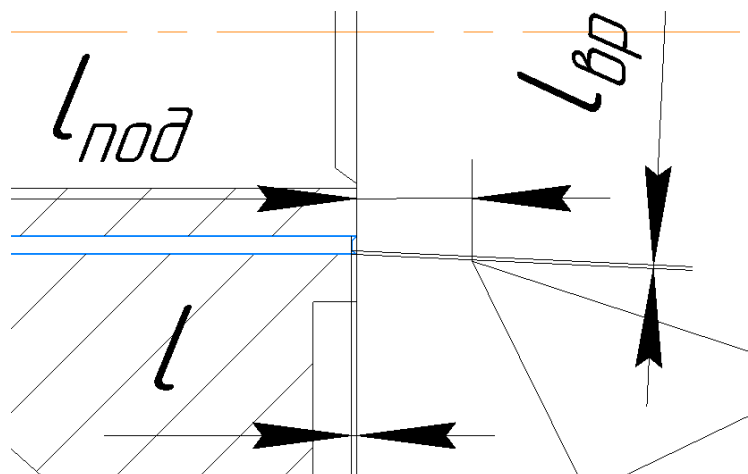


Рис. 1.10.14

2) Определяем минутную подачу:

$$S_M = S \cdot n = 0,4 \cdot 4500 = 1800 \text{ мм / мин}$$

Где  $n = \frac{1000V}{\pi d_{3\text{ЛГ}}} = 4500 \text{ об / мин.}$

3) Число рабочих ходов  $i=4$ .

4) Тогда основное время  $t_O = 0,007 \text{ мин}$

7. Общее основное время:

$$t_O = t_{O1} + t_{O2} + t_{O3} + t_{O4} = 0,06 + 0,013 + 0,016 + 0,007 = 0,096 \text{ мин}$$

8. Вспомогательное время операции:

$$t_B = 0,15t_O = 0,0144 \text{ мин}$$

9. Оперативное время:

$$t_{OP} = t_O + t_B = 0,1104 \text{ мин}$$

10. Время обслуживания рабочего места:

$$t_{Obc} = t_T + t_{OPr} = 0,06t_{OP} + 0,08t_{OP} = 0,0066 + 0,0088 = 0,015 \text{ мин}$$

11. Время на личные потребности:

$$t_{II} = 0,025t_O = 0,0024 \text{ мин}$$

Тогда штучно – калькуляционное время определяется как

$$t_{шк10} = t_O + t_B + t_{Obc} + t_{II} + t_{II3} / n = 0,096 + 0,0144 + 0,015 + 0,0024 + 480 / 5000 = 0,22 \text{ мин.}$$

#### 1.10.4 Расчет норм времени для операции 020

1. Круглое шлифование.

1) Определяем минутную подачу:

$$S_M = S \cdot n = 0,005 \cdot 120 = 0,6 \text{ мм / мин}$$

Где  $n = \frac{1000V}{\pi d} = 120 \text{об} / \text{мин.}$

3) Число рабочих ходов  $i=1$ .

4) Тогда основное время  $t_O = \frac{t}{S_m} = 0,6 \text{мин}$

2. Общее основное время:

$$t_O = t_{O1} = 0,6 \text{мин}$$

3. Вспомогательное время операции:

$$t_B = 0,15t_O = 0,09 \text{мин}$$

4. Оперативное время:

$$t_{OP} = t_O + t_B = 0,69 \text{мин}$$

5. Время обслуживания рабочего места:

$$t_{O6c} = t_T + t_{OPr} = 0,06t_{OP} + 0,08t_{OP} = 0,0414 + 0,0552 = 0,0966 \text{мин}$$

6. Время на личные потребности:

$$t_{II} = 0,025t_O = 0,015 \text{мин}$$

Тогда штучно – калькуляционное время определяется как

$$t_{ШК10} = t_O + t_B + t_{O6c} + t_{II} + t_{II3} / n = 0,6 + 0,09 + 0,0966 + 0,015 + 480 / 5000 = 0,9 \text{мин.}$$

### 1.10.5 Расчет норм времени для операции 025

1. Нарезание резьбы ручными метчиками на диаметре 8 мм  $t_O = 4,42 \text{мин}$

2. Нарезание резьбы ручными метчиками на диаметре 4 мм  $t_O = 4 \text{мин}$

3. Общее основное время:

$$t_O = t_{O1} + t_{O2} = 33,68 \text{мин}$$

4. Вспомогательное время операции:

$$t_B = 0,15t_O = 5,052 \text{ мин}$$

5. Оперативное время:

$$t_{OP} = t_O + t_B = 43,732 \text{ мин}$$

6. Время обслуживания рабочего места:

$$t_{Обс} = t_T + t_{ОРГ} = 0,06t_{OP} + 0,08t_{OP} = 2,63 + 3,5 = 6,13 \text{ мин}$$

7. Время на личные потребности:

$$t_{П} = 0,025t_O = 0,842 \text{ мин}$$

Тогда штучно – калькуляционное время определяется как

$$t_{ШК25} = t_O + t_B + t_{Обс} + t_{П} + t_{ПЗ} / n = 33,68 + 5,052 + 6,13 + 0,842 + 480 / 5000 = 45,8 \text{ мин.}$$



## **2. КОНСТРУКТОРСКАЯ ЧАСТЬ**

Целью конструкторской части является разработка приспособления для сверлильных операций, расчёт крутящего момента и определение осевой силы. Разрабатываем приспособление для сверлильных операций, сверление четырех отверстий на диаметре  $D=102$  мм, сверление 4 отверстий на диаметре  $D=66$  мм.

## **2.1 Описание работы приспособления**

Сконструированное приспособление (Рис. 2.1.1) служит для сверления отверстий на разных диаметрах и различным углом.

Деталь 1 устанавливается в трехкулочковый патрон 2, который в свою очередь закреплен на поворотном основании 3. Требуемый угол получается при помощи фиксатора 4 который устанавливается в отверстие на столе, расположенные под углами в 45 градусов.

На фиксаторе присутствует пружина 5, которая при оттягивании фиксатора освобождает поворотное основание, и позволяет повернуть его на требуемый угол. Закрепление фиксатора происходит с помощью винтов и пластины.

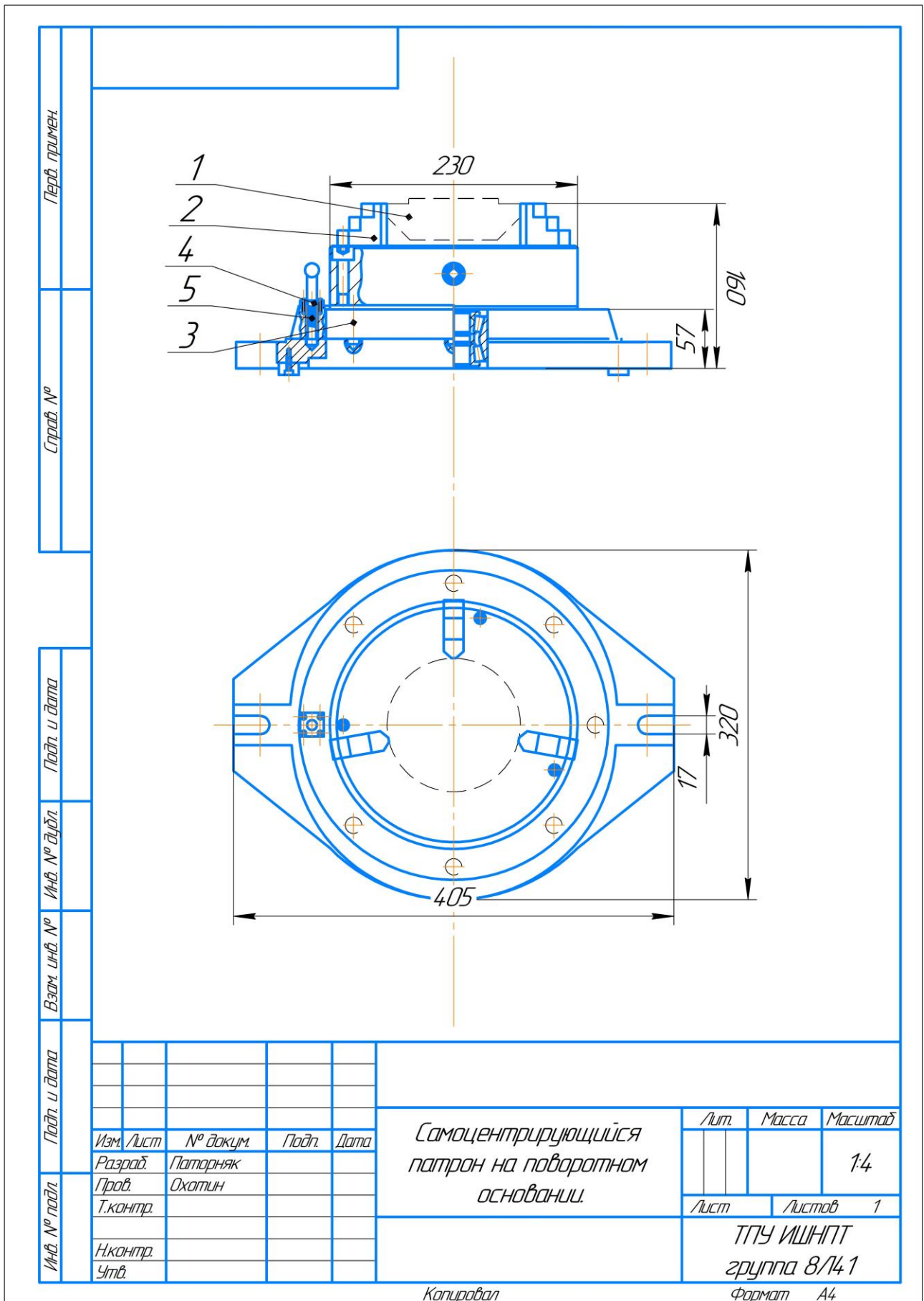


Рис. 2.1.1 Самоцентрирующейся патрон на поворотном основании

## 2.2 Определение силы зажима заготовки в приспособление

Определить требуемую силу закрепления заготовки в трехкулачковом патроне без упора при сверлении осевого отверстия. На заготовку со стороны сверла действует осевая сила  $P_o = 350$  Н и момент резания  $M_{рез} = 1,38$  Нм, коэффициент трения между кулачком патрона и заготовкой в осевом направлении  $f_1 = 0,3$ ; в окружном  $f_2 = 0,12$ . Коэффициент запаса закрепления 2,2. Диаметр заготовки  $D = 122$  мм.

Обозначим через  $W$  требуемую силу закрепления на одном кулачке, через  $F_{тр1}$  и  $F_{тр2}$  силы трения между кулачком и заготовкой в осевом и окружном направлении соответственно.

Необходимо приложить такую силу зажима  $W$ , чтобы заготовка оставалась неподвижной относительно кулачков патрона при выполнении операции.

Силы трения между кулачком и заготовкой будут составлять при перемещении  $F_{мп1} = f_1 \cdot W$ , а при проворачивании  $F_{мп2} = f_2 \cdot W$ .

Составим уравнение равновесия сил в направлении действия силы  $P_o$ :

$$P_o \leq 3F_{мп1}.$$

Подставим в полученное уравнение значение  $F_{мп1}$  и введем коэффициент запаса закрепления.

$$k \cdot P_o \leq 3f_1 \cdot W.$$

Окончательно получим

$$W \geq \frac{k \cdot P_0}{3f_1} .$$

Составим уравнение равновесия моментов вокруг оси заготовки в направлении действия момента резания  $M_{рез}$ .

$$k \cdot M_{рез} \leq 3f_2 \cdot W \cdot r .$$

Окончательно получим

$$W \geq \frac{k \cdot M_{рез}}{3f_2 \cdot r} .$$

Выполняем расчет силы  $W$  по двум полученным формулам:

$$W = \frac{k \cdot P}{3f_1} = \frac{2,2 \cdot 350}{3 \cdot 0,3} = 855 \text{ Н—для предотвращения сдвига,}$$

$$W = \frac{k \cdot M}{3f_2 r} = \frac{2,2 \cdot 1,38}{3 \cdot 0,12 \cdot 61} = 0,15 \text{ Н—для предотвращения про ворота.}$$

Из полученных по двум условиям значений силы закрепления  $W$  выбираем наибольшую, т.е.  $W = 855 \text{ Н}$ .

## **3. ЭКОНОМИЧЕСКАЯ ЧАСТЬ**

**ЗАДАНИЕ ДЛЯ РАЗДЕЛА  
«ФИНАНСОВЫЙ МЕНЕДЖМЕНТ, РЕСУРСОЭФФЕКТИВНОСТЬ И  
РЕСУРСОСБЕРЕЖЕНИЕ»**

Студенту:

|               |               |
|---------------|---------------|
| <b>Группа</b> | <b>ФИО</b>    |
| 8Л41          | Паторняк С.С. |

|                            |  |                                  |                            |
|----------------------------|--|----------------------------------|----------------------------|
| <b>Школа</b>               | Инженерная Школа<br>Новых Производственных<br>Технологий | <b>Кафедра</b>                   | Материаловедения           |
| <b>Уровень образования</b> | Бакалавриат  | <b>Направление/специальность</b> | 15.03.01<br>Машиностроение |

**Тема работы: Разработка технологии изготовления стакана**

|  |  |
|--|--|
| Исходные данные к разделу «Финансовый менеджмент, ресурсоэффективность и ресурсосбережение»: |  |
| 1. Стоимость ресурсов для изготовления детали типа «Матрица нижняя»                          | <p>1. Стоимость основных материалов определить на основе данных прайс-листов организаций-продавцов материалов</p> <p>2. Часовые тарифные ставки по разрядам работ:</p> <p>1 разряд - 60 руб./час.<br/>2 разряд – 76,5 руб./час.<br/>3 разряд – 97,56 руб./час.<br/>4 разряд – 124,44 руб./час.<br/>5 разряд – 158,7 руб./час.<br/>6 разряд – 202,5 руб./час.</p> <p>Разряды работ определить исходя из ЕТКС, раздел «Механическая обработка металлов и других материалов»</p> <p>3. Тариф на электроэнергию – 5,9 руб/кВт.ч.</p> |
| 2. Нормы и нормативы расходования ресурсов   | <p>Для расчетов принять следующие пределы нормативов расходования ресурсов:</p> <ul style="list-style-type: none"> <li>- коэффициент транспортно-заготовительных расходов - 0,06</li> <li>- затраты на содержание рабочих занятых обслуживанием машин и оборудования, непосредственно не занятых изготовлением продукции - 40 % от полной зарплаты и отчислений от нее основных рабочих</li> <li>- затраты на материалы, расходуемых</li> </ul>  |

|  |  |
|--|--|
|  | <p>для обеспечения работы оборудования, принимается - 20% от величины амортизации</p> <p>- затраты на ремонт оборудования -100–120% от основной зарплаты основных рабочих.</p> <p>- общецеховые расходы - 50 – 80 %, от основной зарплаты основных рабочих</p> <p>- общехозяйственные расходы -50% от основной зарплаты основных рабочих.</p> <p>- расходы на реализацию - 1% от производственной себестоимости</p>  |
| <p>3. Используемая система налогообложения, ставки налогов, отчислений, дисконтирования и кредитования</p> | <ol style="list-style-type: none"> <li>1. Ставка отчислений на социальные нужды – 30% от ФОТ</li> <li>2. Ставка отчислений в фонд социального страхования от несчастных случаев на производстве – 0.7% от ФОТ</li> <li>3. Налог на добавленную стоимость – 18% от цены изделия.</li> </ol>   |
| <p><b>Перечень вопросов, подлежащих исследованию, проектированию и разработке:</b></p>                     |  |
| <p>1. Расчет себестоимости изготовления детали типа «Матрица нижняя»</p>                                   | <ol style="list-style-type: none"> <li>1. Провести расчет затрат на основные и вспомогательные материалы (за вычетом возвратных отходов)</li> <li>2. Провести расчет затрат на основную и дополнительную заработную плату основных производственных рабочих, отчислений на социальные нужды.</li> <li>3. Провести расчет величины расходов на содержание и эксплуатацию оборудования.</li> <li>4. Провести расчет величины общецеховых, общехозяйственных, внепроизводственных расходов.</li> <li>5. Провести расчет себестоимости.</li> </ol> |



|   |   |
|---|---|
| 2. Расчет цены детали типа «Стакан» с НДС | Расчет произвести с использованием нормативного метода ценообразования. Норму рентабельности принять в пределах 5-20% |
|---|---|

|  |            |
|--|------------|
| Дата выдачи задания для раздела по линейному графику | 01.03.2018 |
|--|------------|

**Задание выдал консультант:**

| Должность | ФИО         | Ученая степень, звание      | Подпись | Дата       |
|-----------|-------------|-----------------------------|---------|------------|
| Доцент    | Попова С.Н. | Кандидат экономических наук |         | 01.03.2018 |

**Задание принял к исполнению студент:**

| Группа | ФИО           | Подпись | Дата       |
|--------|---------------|---------|------------|
| 8Л41   | Паторняк С.С. |         | 01.03.2018 |

### **3.Раздел «Финансовый менеджмент, ресурсоэффективность и ресурсосбережение»**

Целью данного раздела является расчет себестоимости и цены изделия, изготавливаемого согласно разработанному технологическому процессу в типовых производственных условиях.

#### **3.1 Общие положения**

Себестоимость продукции представляет собой интегральную стоимостную оценку используемых при ее изготовлении сырья, материалов, топлива, энергии, трудовых и природных ресурсов, основных средств (оборудование, производственные площади, сооружения), нематериальных активов, а также других затрат на ее производство и реализацию.

Для промышленных предприятий рекомендуется группировка калькуляционных статей:

1. Сырье и материалы;
2. Покупные комплектующие изделия, полуфабрикаты и услуги производственного характера;
3. Возвратные отходы (вычитаются);
4. Топливо и энергия на технологические цели;
5. Основная заработная плата производственных рабочих;
6. Дополнительная заработная плата производственных рабочих;
7. Налоги, отчисления в бюджет и внебюджетные фонды;
8. Расходы на подготовку и освоение производства;
9. Погашение стоимости инструментов и приспособлений целевого назначения;
10. Расходы по содержанию и эксплуатации машин и оборудования;

11. Общецеховые расходы;
12. Технологические потери;
13. Общехозяйственные расходы;
14. Потери от брака;
15. Прочие производственные расходы;
16. Расходы на реализацию.

### 3.2 Расчет затрат по статье «Сырье и материалы»

Статья включает стоимость основных материалов, входящих непосредственно в состав изготавливаемого изделия (детали), а также вспомогательных материалов, используемых на технологические цели.

Затраты на основные материалы для каждого ( $i$ -го) вида в отдельности рассчитываются по формуле:

$$C_{Moi} = \omega_i \cdot C_{Mi} \cdot (1 + k_{ТЗ}),$$

где  $\omega_i$  – норма расхода материала  $i$ -го вида на изделие (деталь);

$C_{Mi}$  – цена материала  $i$ -го вида, ден. ед./кг.;

$k_{ТЗ}$  – коэффициент транспортно-заготовительных расходов ( $k_{ТЗ} = 0,06$ ).

По данным сайта <https://tomsk.tiu.ru> стоимость прутка Д16Т составляет 99770 руб./т. Цена за один килограмм составит  $C_{M1} = 99,77$  руб, норма расхода материала на изделие  $\omega_1 = 1,49$  кг. Производим расчет:

$$C_{M01} = \omega_1 \cdot C_{M1} \cdot (1 + k_{ТЗ}) = 1,49 \cdot 99,77 \cdot (1 + 0,06) = 157,58 \text{ руб};$$

Т.к. для расчета используется единственный материал, то

$$C_{Mo} = C_{Mo1} = 157,58 \text{ руб};$$

Расчет затрат на вспомогательные материалы:

$$C_{Mв} = C_{Mo} \cdot 0,02 = 157,58 \cdot 0,02 = 3,15 \text{ руб};$$

Полные затраты, включаемые в данную статью, равны сумме:

$$C_M = C_{Mo} + C_{Mв} = 157,58 + 3,15 = 160,73 \text{ руб};$$

### **3.3 Расчет затрат по статье «Покупные комплектующие изделия и полуфабрикаты»**

Сюда включаются затраты на приобретение покупных комплектующих изделий и полуфабрикатов, подвергающихся дополнительной обработке на данном предприятии для получения готовой продукции или необходимые для ее укомплектования. Т.к. в технологии изготовления используется листовой горячекатаный прокат, то расчет затрат по статье «Покупные комплектующие и полуфабрикаты» не производится.

### **3.4 Расчет затрат по статье «Возвратные отходы»**

Данная статья включает стоимость отходов по цене их реализации на сторону, данная величина исключается из производственной себестоимости продукции. Расчет выполняется по формуле:

$$C_{от} = M_{от} \cdot Ц_{от} = (B_{чр} - B_{чст}) \cdot (1 - \beta) \cdot Ц_{от},$$

где  $M_{от}$  – количество отходов в физических единицах, получаемых при изготовлении единицы продукции;

$Ц_{от}$  – цена отходов, по данным сайта <http://www.f-vm.ru/price> стоимость

лома из дюралюминия Д16Т составляет 102 руб./кг ;

$V_{\text{чр}}$  – масса заготовки равна 1,49 кг

$V_{\text{чст}}$  – чистая масса детали равна 0,68 кг;

$\beta$  – доля безвозвратных потерь (принять 0,02).

Производим расчет:

$$C_{\text{от}} = (V_{\text{чр}} - V_{\text{чст}}) \cdot (1 - \beta) \cdot C_{\text{от}} = (1,49 - 0,68) \cdot (1 - 0,02) \cdot 102 = 80,97 \text{ руб.}$$

### 3.5 Расчет затрат по статье «Основная заработная плата производственных рабочих»

В данную статью включаются затраты на оплату труда рабочих, связанных с изготовлением продукции. В статью включаются доплаты и выплаты за неблагоприятные условия труда и премии за производственные результаты, начисленные в соответствии с действующими на предприятии премиальными системами. Расчет следует произвести по формуле:

$$C_{\text{озпi}} = \sum_{i=1}^{K_0} \frac{t_i^{\text{шт.к}}}{60} \cdot \text{ЧТС}_i \cdot k_{\text{пр}},$$

где  $t_i^{\text{шт.к}}$  – штучное время выполнения  $i$ -й операции, мин;

$K_0 = 6$  – количество операций в процессе;

$\text{ЧТС}_i$  – часовая тарифная ставка на  $i$ -й операции;

$k_{\text{пр}}$  – коэффициент, учитывающий доплаты, выплаты и премии, предусмотренные законодательством о труде. При проектировании следует принять его равным 1.4.

Разряды рабочих:

1-я операция (заготовительная): рабочий 2-го разряда;

2-я операция (токарная с ЧПУ): рабочий 4-го разряда;

3-я операция (токарная с ЧПУ): рабочий 4-го разряда;

4-я операция (сверлильная): рабочий 3-го разряда;

5-я операция (круглошлифовальная): рабочий 3-го разряда;

6-я операция (слесарная): рабочий 2-го разряда;

Часовые тарифные ставки:

ЧТС рабочего 2-го разряда = 76,5 руб./ч;

ЧТС рабочего 3-го разряда = 97,56 руб./ч;

ЧТС рабочего 4-го разряда = 124,44 руб./ч;

$$C_{\text{озп1}} = \sum_{i=1}^{K_0} \frac{t_{\text{шт.к}}}{60} \cdot \text{ЧТС}_3 \cdot k_{\text{пр}} = \frac{0,284}{60} \cdot 76,5 \cdot 1,4 = 0,5 \text{ руб/шт}$$

$$C_{\text{озп2}} = \frac{2,84}{60} \cdot 124,44 \cdot 1,4 = 8,24 \text{ руб/шт}$$

$$C_{\text{озп3}} = \frac{1,37}{60} \cdot 124,44 \cdot 1,4 = 3,97 \text{ руб/шт}$$

$$C_{\text{озп4}} = \frac{0,22}{60} \cdot 97,56 \cdot 1,4 = 0,5 \text{ руб/шт}$$

$$C_{\text{озп5}} = \frac{0,9}{60} \cdot 97,56 \cdot 1,4 = 2,04 \text{ руб/шт}$$

$$C_{\text{озп6}} = \frac{45,8}{60} \cdot 76,5 \cdot 1,4 = 81,75 \text{ руб/шт}$$

$$C_{\text{озп}} = \sum C_{\text{озпи}} = 97 \text{ руб/шт}$$

### **3.6 Расчет затрат по статье «Дополнительная заработная плата производственных рабочих»**

Данная статья учитывает предусмотренные законодательством о труде выплаты за

непроработанное на производстве время: оплата очередных, дополнительных и учебных отпусков; оплата времени, связанного с прохождением медицинских осмотров и выполнением государственных обязанностей и т.п. Расчет дополнительной зарплаты выполняется по формуле:

$$C_{\text{дзп}} = C_{\text{озп}} \cdot k_{\text{д}},$$

где  $C_{\text{озп}}$  – основная зарплата, ден. ед.;

$k_{\text{д}}$  – коэффициент, учитывающий дополнительную зарплату. При проектировании следует принять его равным 0,1.

$$C_{\text{дзп}} = 97 \cdot 0,1 = 9,7 \text{ руб.}$$

### **3.7 Расчет затрат по статье «Налоги, отчисления в бюджет и внебюджетные фонды»**

Здесь включаются отчисления по установленным законодательством нормам в фонд социальной защиты населения, пенсионный фонд, медицинское страхование и на др. соц. нужды.

$$C_{\text{н}} = (C_{\text{озп}} + C_{\text{дзп}}) \cdot (C_{\text{с.н}} + C_{\text{стр}}) / 100,$$

где  $C_{\text{озп}}$  – основная зарплата производственных рабочих, ден. ед.;

$C_{\text{дзп}}$  – дополнительная зарплата производственных рабочих, ден. ед.;

$C_{\text{с.н.}}$  – ставка социального налога (принять 30 %);

$C_{\text{стр}}$  – ставка страховых взносов по прочим видам обязательного страхования (принять 0,7%).

$$C_{\text{н}} = \frac{(97 + 9,7) \cdot (30 + 0,7)}{100} = 32,76 \text{ руб.}$$

### **3.8 Расчет затрат по статье «Погашение стоимости инструментов и приспособлений целевого назначения»**

В этой статье отражается переносимая на изделие в процессе его изготовления стоимость специальных инструментов и приспособлений, моделей, опок, кокилей, штампов и пресс-форм, служащих для производства строго определенных изделий. По данной технологии расчет по статье не производится.

### **3.9 Расчет затрат по статье «Расходы по содержанию и эксплуатации машин и оборудования»**

Данная статья включает следующие виды расходов:

- a. амортизация оборудования и ценного инструмента (оснастки), обозначение  $C_a$ ;
- b. эксплуатация оборудования (кроме расходов на ремонт);
- c. ремонт оборудования;
- d. внутризаводское перемещение грузов;
- e. погашение стоимости инструментов и приспособлений общего назначения;
- f. прочие расходы.

Элемент «а» амортизация оборудования и определяется на основе норм амортизации и балансовой стоимости соответствующего оборудования, для расчета ее годовой величины используется следующая формула:

$$A_{\text{год}} = \sum_{i=1}^T \Phi_i \cdot N_{ai} + \sum_j^m \Phi_i \cdot N_{ai},$$



где  $\Phi_i$  – первоначальная (балансовая) стоимость единицы оборудования  $i$ -го типа,  $i = 1, \dots, T$ ;

$T$  – количество типов используемого оборудования;

$\Phi_j$  – то же для  $j$ -го типа оснастки  $j=1, \dots, m$ ;

$m$  – количество типов используемой оснастки;

$N_{обi}$  и  $N_{оснj}$  – соответствующие нормы амортизации.

Норма амортизации в общем виде определяется по формуле:

$$N_a = \frac{1}{T_{пи}}$$

где  $T_{пи}$  – срок полезного использования, лет.

Для всех станков примем:

$$N_a = \frac{1}{10} = 0.1;$$

Таблица 3.1 – Стоимость станков

| Станок  | Балансовая стоимость, руб. |
|---|----------------------------|
| Ленточнопильный станок<br>Века-Мак BMSY 440 DGH | 1455000                    |
| Токарный станок с ЧПУ Goodway GA 2000           | 5500000                    |
| Универсальный сверлильный станок<br>2С125       | 186000                     |
| Универсальный круглошлифовальный                | 1200000                    |

|              |  |
|--------------|--|
| станок 3М151 |  |
|--------------|--|

Таблица 3.2 – Стоимость оснастки

| Оснастка   | Балансовая стоимость, руб. |
|--|----------------------------|
| Специальное приспособление: "Самоцентрирующийся патрон на поворотном основании". | 50000                      |

Для оснастки примем:

$$N_a = \frac{1}{3} = 0.33;$$

Амортизация оборудования:

$$A_{\text{год}} = (1455000 + 5500000 + 186000 + 1200000) \cdot 0,1 + (50000) \cdot 0,33 = 850600 \text{ руб.}$$

Ожидаемая средняя загрузка используемого оборудования:

$$l_{\text{кр}} = \frac{N_B \cdot \sum_{i=1}^P t_i^{\text{шт.к}}}{\sum_{i=1}^P F_i},$$

где  $N_B$  – годовой объем выпуска изделия (детали), шт.;  $P$  – количество операций в технологическом процессе;  $t_i^{\text{шт.к}}$  – штучно-калькуляционное время на  $i$ -й операции процесса,  $i = 1, \dots, P$ ;  $F_i$  – действительный годовой фонд времени работы оборудования, используемого на  $i$ -й операции с учетом принятого количества рабочих смен.

Для металлорежущих станков 1–30 категорий ремонтной сложности при двухсменном режиме работы  $F_i = 3952$  часа. С учетом потерь номинального фонда в 3% имеем.

$$l_{кр} = \frac{5000 \cdot 51,41/60}{3952 \cdot 4} = 0,27$$

Если  $l_{кр} \leq 0,6$ , то амортизация оборудования и ценного инструмента (оснастки)  $C_a$   
 $= (A_{г}/N_{в}) * (l_{кр}/\eta_{з.н.})$ ,

где  $\eta_{з.н.}$  – нормативный коэффициент загрузки оборудования (для среднесерийного – 0,8).

$$C_a = \frac{850600}{5000} \cdot \frac{0,27}{0,8} = 57,42 \text{ руб.}$$

**Элемент «в»** (эксплуатация оборудования) включает в себя:

- полные затраты на содержание (основная зарплата + дополнительная зарплата + все виды отчислений) рабочих занятых обслуживанием машин и оборудования (слесарей, наладчиков, электромонтеров и др. категорий), непосредственно не занятых изготовлением продукции; Принимается в размере 40 % от полной зарплаты и отчислений от нее основных рабочих, занятых изготовлением данной продукции, т.е.

$$C_{экс} = (C_{озп} + C_{дзп} + C_{н}) \cdot 0,4 = (97 + 9,7 + 32,76) \cdot 0,4 = 55,78 \text{ руб.}$$

- стоимость материалов, расходуемых для обеспечения работы оборудования, принимается в размере 20% от величины амортизации, т.е.

$$C_{мэкс} = C_a \cdot 0,2 = 57,42 \cdot 0,2 = 11,48 \text{ руб.}$$

- затраты на все виды энергии потребляемые в процессе работы оборудования.

Учитываются только затраты на электроэнергию по формуле:

$$C_{\text{эл.п}} = \Pi_{\text{э}} \cdot K_{\text{п}} \cdot \sum_{i=1}^P W_i \cdot K_{\text{ми}} \cdot t_i^{\text{маш}}$$

где  $\Pi_{\text{э}}$  – тариф на э.энергию ден. ед. / кВт.ч. (на май 2018 – 5,9 руб./ кВт.ч.);  $K_{\text{п}}$  – коэффициент, учитывающий потери мощности в сети (1,05);  $W_i$  – мощность электропривода оборудования, используемого на  $i$ -й операции;  $K_{\text{ми}}$  – коэффициент загрузки оборудования по мощности (при невозможности определения с помощью расчета принять равным 0,6–0,7).

$$C_{\text{эл.п}} = 5,9 \cdot 1,05 \cdot \left( \left( \frac{0,5}{60} \cdot 0,7 \cdot 3 \right) + \left( \frac{3,06}{60} \cdot 0,7 \cdot 11 \right) + \left( \frac{1,59}{60} \cdot 0,7 \cdot 11 \right) + \left( \frac{0,45}{60} \cdot 0,7 \cdot 1,5 \right) + \left( \frac{1,12}{60} \cdot 0,7 \cdot 10 \right) \right) = 5,06 \text{ руб}$$

**Элемент «с»** (ремонт оборудования) включает затраты на заработную плату и отчисления от нее в бюджет и внебюджетные фонды для рабочих, занятых ремонтом оборудования; затраты на материалы, потребляемые в процессе выполнения ремонтных работ; услуги ремонтных цехов предприятия и сторонних организаций. Они определяются укрупнено на основе норматива затрат – 100–120% от основной зарплаты основных производственных рабочих, т.е.

$$C_{\text{рем}} = C_{\text{озп}} \cdot (1,0 - 1,2) = 97 \cdot 1 = 97 \text{ руб.}$$

**Элемент «е»** погашение стоимости инструментов, в эту группу включаются все виды технологического оснащения универсального характера со сроком службы менее одного года. Расчет производится по формуле:

$$C_{\text{ион}} = \frac{(1 + k_{\text{тз}}) \cdot \sum_{i=1}^P \Pi_{\text{ии}} \cdot t_{\text{рез.и}} \cdot m_i}{T_{\text{ст.и.и}} \cdot n_i},$$

где  $\Pi_{\text{ии}}$  – цена инструмента, используемого на  $i$ -й операции,  $i = 1, \dots, P$ ;

$t_{рез.i}$  – время работы инструмента, применяемого на  $i$ -й операции, мин.;

$m_i$  – количество одновременно используемых инструментов;

$T_{ст.и.i}$  – период стойкости инструмента, мин.;

$n_i$  – возможное количество переточек (правок) инструмента;

$k_{тз}$  – коэффициент транспортно-заготовительных расходов ( $k_{тз}=0,06$ ).

Таблица 3.3 – Стоимость инструмента

| Наименование инструмента           | Время работы (t), мин | Стойкость (T), мин | Количество переточек (n) | Цена, руб. | $\frac{C_u \cdot t_{рез} \cdot m}{T_{ст.и} \cdot n}$ |
|------------------------------------|-----------------------|--------------------|--------------------------|------------|--|
| Полотно ленточное                  | 0,5                   | 22                 | -                        | 155        | 3,52   |
| Резец проходной с СМП              | 0,5                   | 45                 | 3                        | 4884       | 18,46  |
| Резец подрезной с СМП              | 1,2                   | 45                 | 3                        | 4984       | 44,3   |
| Спиральное сверло на 7,5 мм Р6М5   | 0,22                  | 12                 | 0                        | 84         | 1,54   |
| Спиральное сверло на 3,5 мм Р6М5   | 0,03                  | 12                 | 0                        | 32         | 0,08   |
| Резец проходной с СМП              | 0,2                   | 45                 | 3                        | 4884       | 7,25   |
| Резец расточной с СМП              | 0,26                  | 45                 | 3                        | 5616       | 10,82  |
| Шлифовальный круг диаметром 300 мм | 0,6                   | 30                 | 0                        | 350        | 9  |
| Резец расточной с СМП              | 0,15                  | 45                 | 3                        | 5616       | 6,24   |

$$C_{ион} = (1 + 0,06) \cdot (3,52 + 18,46 + 44,3 + 1,54 + 0,08 + 7,25 + 10,82 + 9 + 6,24) = 107,28 \text{ руб.}$$

### 3.10 Расчет затрат по статье «Общещеховые расходы»

Общещеховые расходы распределяются между выпускаемыми изделиями пропорционально основной зарплате производственных рабочих с помощью нормативного коэффициента  $k_{\text{оц}}$ , рассчитываемого отдельно по каждому цеху. При отсутствии конкретных заводских данных его следует принять равным 50 – 80 %, от основной зарплаты производственных рабочих, т.е.

$$C_{\text{оп}} = C_{\text{озп}} \cdot k_{\text{оп}} = C_{\text{озп}} \cdot (0,5 - 0,8) = 97 \cdot 0,6 = 58,2 \text{ руб.}$$

Приближенно можно дифференцировать значения  $k_{\text{оц}}$  в зависимости от типа производства: среднесерийное – 0,6.

### 3.11 Расчет затрат по статье «Технологические потери»

В этой статье относится стоимость полуфабрикатов, деталей, сборочных единиц изделий, не соответствующих нормативной документации при условии, что это несоответствие возникает вследствие неполного знания физических и химических процессов, несовершенства технологического оборудования и измерительной аппаратуры. Эти потери предусматриваются технологическим процессом. Они допускаются в электронном, оптико-механическом, литейном, кузнечном, термическом, гальваническом и некоторых других производствах. При выполнении ВКР статья не рассчитывается.

### 3.12 Расчет затрат по статье «Общехозяйственные расходы»

На данную статью относятся затраты по общему управлению предприятием, не связанные непосредственно с процессом производства и включающие в себя затраты на содержание административно-управленческого персонала; амортизационные

отчисления и расходы на содержание и ремонт основных средств управленческого и общехозяйственного назначения (офисного оборудования, зданий и сооружений); расходы на отопление, освещение и оплату предприятия; плату за воду и землю и т.д. Расчет производится с помощью коэффициента  $k_{\text{ох}}$ , устанавливающего нормативное соотношение между величиной данных затрат и основной зарплатой производственных рабочих. Рекомендуемое значение  $k_{\text{ох}} = 0,5$ , т.е.

$$C_{\text{ох}} = C_{\text{озп}} \cdot k_{\text{ох}} = 97 \cdot 0,5 = 48,5 \text{ руб.}$$

### **3.13 Расчет затрат по статье «Потери брака»**

Статья учитывает стоимость окончательно забракованной продукции, затраты по исправлению брака, она учитывается только в отчетных калькуляциях. В ВКР эти затраты не рассчитываются.

### **3.14 Расчет затрат по статье «Прочие производственные расходы»**

На данную статью относятся непредвиденные расходы, расходы на гарантийное обслуживание продукции и др. В ВКР эти затраты не рассчитываются.

### **3.15 Расчет затрат по статье «Расходы на реализацию»**

Статья включает затраты, связанные с реализацией изготовленной продукции: хранение и упаковка на складах готовой продукции; доставку продукции на станции и в порты отправления; рекламу и сбытовую сеть; комиссионные сборы посреднических организаций и пр. Эти расходы рекомендуется принять равными 1% от производственной себестоимости.

$$C_{\text{плз}} = \sum C_i \cdot 0,01 = (80,97 + 97 + 9,7 + 32,76 + 57,42 + 55,78 +$$

$$+11,48 + 5,06 + 97 + 107,28 + 58,2 + 48,5) \cdot 0,01 = 7,21 \text{ руб.}$$

### 3.16 Расчет прибыли

Прибыль следует принять в размере 5÷20 % от полной себестоимости проекта.

$$P = \sum C_i \cdot 0,2 = (80,97 + 97 + 9,7 + 32,76 + 57,42 + 55,78 + \\ +11,48 + 5,06 + 97 + 107,28 + 58,2 + 48,5 + 7,21) \cdot 0,2 = 145,67 \text{ руб;} \\ C_{\text{полн.}} = 728,36 \text{ руб.}$$

### 3.17 Расчет НДС

НДС составляет 18% от суммы полной себестоимости изделия и прибыли.

$$\text{НДС} = C_{\text{полн.}} \cdot 0,18 = 728,36 \cdot 0,18 = 131,1 \text{ руб.}$$

### 3.18 Цена изделия

Цена равна сумме полной себестоимости, прибыли и НДС.

$$\text{Цена} = C_{\text{полн.}} + P + \text{НДС} = 738,36 + 145,67 + 131,1 = 1015,13 \text{ руб.}$$

Вывод: в ходе расчетов себестоимости продукции, была определена конечная стоимость детали типа «Стакан». Учитывая среднерыночную стоимость изделия типа «Стакан» - 1200 рублей, можно сделать вывод, что расчет экономической части произведен корректно.



## **4. СОЦИАЛЬНАЯ ОТВЕТСТВЕННОСТЬ**

## «СОЦИАЛЬНАЯ ОТВЕТСТВЕННОСТЬ»

Студенту:

|               |               |
|---------------|---------------|
| <b>Группа</b> | <b>ФИО</b>    |
| 8Л41          | Паторняк С.С. |

|                            |   |                                  |                         |
|----------------------------|---|----------------------------------|-------------------------|
| <b>Школа</b>               | Инженерная Школа<br>Новых<br>Производственных<br>Технологий | <b>Отделение</b>                 | Материаловедения        |
| <b>Уровень образования</b> | Бакалавриат   | <b>Направление/специальность</b> | 15.03.01 Машиностроение |

**Тема работы: Разработка технологии изготовления стакана.**

|  |  |
|--|--|
| <b>Исходные данные к разделу «Социальная ответственность»:</b>   |  |
| <p>1. Характеристика объекта исследования (вещество, материал, прибор, алгоритм, методика, рабочая зона) и области его применения.</p>   | <p>Объектом исследования является рабочее место работника-цех. Рабочее место состоит из станков, мест для операторов, мест для комплектующего оборудования и т.д..<br/>Область применения: автоматизация технологического процесса</p>   |
| <b>Перечень вопросов, подлежащих исследованию, проектированию и разработке:</b>  |  |
| <p><b>1. Производственная безопасность</b></p> <p>Анализ выявленных вредных факторов при разработке и эксплуатации проектируемого решения в следующей последовательности:</p> <ul style="list-style-type: none"> <li>– физико-химическая природа вредности, её связь с разрабатываемой темой;</li> <li>– действие фактора на организм человека;</li> <li>– приведение допустимых норм с необходимой размерностью (со ссылкой на соответствующий нормативно-технический документ);</li> <li>– предлагаемые средства защиты;</li> <li>– (сначала коллективной защиты, затем – индивидуальные защитные средства).</li> </ul> <p>Анализ выявленных опасных факторов при разработке и эксплуатации проектируемого решения в следующей последовательности:</p> <ul style="list-style-type: none"> <li>– механические опасности (источники, средства защиты);</li> <li>– термические опасности (источники, средства защиты);</li> </ul> | <p>Анализ выявленных вредных факторов:</p> <ul style="list-style-type: none"> <li>– недостаточная освещенность рабочей зоны;</li> <li>– отклонение параметров микроклимата в помещении;</li> <li>– повышенный уровень шума/вибрация;</li> <li>– вредные вещества;</li> </ul> <p>Психофизические факторы:</p> <ul style="list-style-type: none"> <li>– повышенная нагрузка на органы зрения</li> <li>– длительные статические нагрузки;</li> <li>– монотонность труда;</li> <li>– нервно-эмоциональное напряжение.</li> </ul> <p>Анализ выявленных опасных производственных факторов рабочей среды, влияющих на организм человека при работе с программным обеспечением в рабочем помещении, а именно:</p> <ul style="list-style-type: none"> <li>– опасность поражения электрическим током,</li> <li>– опасность поражения статическим электричеством,</li> <li>– короткое замыкание.</li> </ul> |

|  |  |
|--|--|
| <ul style="list-style-type: none"> <li>– электробезопасность (в т.ч. статическое электричество, молниезащита – источники, средства защиты);</li> <li>– пожаровзрывобезопасность (причины, профилактические мероприятия, первичные средства пожаротушения).</li> </ul>  | <ul style="list-style-type: none"> <li>– Работа механизмов;</li> <li>– Запыленность;</li> <li>– Средства индивидуальной защиты кожи, органов дыхания и медицинские средства защиты;</li> </ul> |
| <p><b>2. Экологическая безопасность:</b></p> <ul style="list-style-type: none"> <li>– защита селитебной зоны</li> <li>– анализ воздействия объекта на атмосферу (выбросы);</li> <li>– анализ воздействия объекта на гидросферу (сбросы);</li> <li>– анализ воздействия объекта на литосферу (отходы);</li> <li>– разработать решения по обеспечению экологической безопасности со ссылками на НТД по охране окружающей среды.</li> </ul> | <p>Утилизация используемой орг.техники, макулатуры и люминесцентных ламп.</p>  |
| <p><b>3. Безопасность в чрезвычайных ситуациях:</b></p> <ul style="list-style-type: none"> <li>– перечень возможных ЧС при разработке и эксплуатации проектируемого решения;</li> <li>– выбор наиболее типичной ЧС;</li> <li>– разработка превентивных мер по предупреждению ЧС;</li> <li>– разработка действий в результате возникшей ЧС и мер по ликвидации её последствий.</li> </ul>   | <p>Чрезвычайная ситуация техногенного характера для места– пожар.<br/>Установка общих правил поведения и рекомендаций во время пожара, план эвакуации, огнетушитель.</p>                       |
| <p><b>4. Правовые и организационные вопросы обеспечения безопасности:</b></p> <ul style="list-style-type: none"> <li>– специальные (характерные при эксплуатации объекта исследования, проектируемой рабочей зоны) правовые нормы трудового законодательства;</li> <li>– организационные мероприятия при компоновке рабочей зоны.</li> </ul>   | <p>Основные проводимые правовые и организационные мероприятия по обеспечению безопасности трудящихся на рабочем месте согласно СанПиН 2.2.2/2.4.1340-03, ФЗ – 197.</p>                         |

|   |            |
|---|------------|
| <b>Дата выдачи задания для раздела по линейному графику</b> | 01.03.2018 |
|---|------------|

**Задание выдал консультант:**

| Должность | ФИО          | Ученая степень, звание | Подпись | Дата       |
|-----------|--------------|------------------------|---------|------------|
| Ассистент | Авдеева И.И. |                        |         | 01.03.2018 |

**Задание принял к исполнению студент:**

| Группа | ФИО           | Подпись | Дата       |
|--------|---------------|---------|------------|
| 8Л41   | Паторняк С.С. |         | 01.03.2018 |

## **4.1 Описание рабочего места**

В данном разделе рассмотрены вопросы, связанные с организацией рабочего места в соответствии с нормами производственной санитарии, техники производственной безопасности и охраны окружающей среды.

В данной работе рассмотрено технологическое бюро и находящееся в оборудовании (ПК).

Под проектированием рабочего места понимается целесообразное пространственное размещение в горизонтальной и вертикальной плоскостях функционально взаимосвязанных средств производства (оборудования, оснастки, предметов труда и др.), необходимых для осуществления трудового процесса.

При проектировании рабочих мест должны быть учтены освещенность, температура, влажность, давление, шум, наличие вредных веществ, электромагнитных полей и другие санитарно-гигиенические требования к организации рабочих мест.

При проектировании бюро необходимо уделить внимание и охране окружающей среды, а в частности, организации безотходного производства.

Также необходимо учитывать возможность чрезвычайных ситуаций. Так как лаборатория находится в городе Томске, наиболее типичной ЧС является мороз. Так же, в связи с беспокойной ситуацией в мире, одной из возможных ЧС может быть диверсия.

### **4.1.1 Анализ выявленных вредных факторов проектируемой производственной среды**

В бюро, где находятся различные электроустановки, могут быть следующие вредные факторы: наличие - а) не комфортных метеоусловий; б) вредных веществ; в) производственного шума; г) недостаточной освещенности; д) электромагнитного

излучения.

#### 4.1.2 Метеоусловия

Микроклимат в производственных условиях определяется следующими параметрами:

- 1) температура воздуха;
- 2) относительная влажность воздуха;
- 3) скорость движения воздуха.

При высокой температуре воздуха в помещении кровеносные сосуды кожи расширяются, происходит повышенный приток крови к поверхности тела, и выделение тепла в окружающую среду значительно увеличивается. При низкой температуре окружающего воздуха реакция человеческого организма иная: кровеносные сосуды кожи сужаются, приток крови к поверхности тела замедляется, и теплоотдача конвекцией и излучением уменьшается. Таким образом, для теплового самочувствия человека важно определенное сочетание температуры, относительной влажности и скорости движения воздуха в рабочей зоне.

Повышенная влажность воздуха ( $\varphi > 85\%$ ) затрудняет терморегуляцию организма, т.к. происходит снижения испарения пота, а пониженная влажность ( $\varphi < 20\%$ ) вызывает пересыхание слизистых оболочек дыхательных путей.

Оптимальные и допустимые показатели температуры, относительной влажности и скорости движения воздуха в рабочей зоне производственных помещений должны соответствовать значениям, приведенным в таблице 1 [ГОСТ 12.1.005-88].

Для обеспечения оптимальных и допустимых показателей микроклимата в холодный период года применяются средства защиты рабочих мест от остекленных

поверхностей оконных проемов, чтобы не было охлаждения. В теплый период года необходимо предусмотреть защиту от попадания прямых солнечных лучей.

Работы делятся на три категории тяжести на основе общих энергозатрат организма. Работа, относящаяся к инженерам – разработчикам, относится к категории легких работ. Допустимые значения микроклимата для этого случая даны в таблице.

Таблица 4.1 - Требования к микроклимату

| Период года | Категория работы | Температура, °С | Относительная влажность, % | Скорость движения воздуха, м/с |
|-------------|------------------|-----------------|----------------------------|--------------------------------|
| Холодный    | средняя          | 19 – 24         | 15 - 75                    | ≤ 0.1                          |
| Теплый      | средняя          | 20 - 28         | 15 - 75                    | ≤ 0.2                          |

Одними из основных мероприятий по оптимизации микроклимата и состава воздуха в производственных помещениях являются обеспечение надлежащего воздухообмена и отопления, тепловая изоляция нагретых поверхностей оборудования, воздухопроводов и гидротрубопроводов.

#### 4.1.3 Вредные вещества

Среди химических веществ, выделяющихся при работе на станках, наибольший вред приносят: пылевыведение, сопровождающиеся процессы абразивной обработки металлов (зачистка, полирование, шлифование и др.), а также при работе с СОЖ.

В составе современных жидкостей содержатся различные ингибиторы коррозии,

противозадирные присадки, гликоль, анионоактивные и неионогенные эмульгаторы, индустриальные и минеральные масла, масляный асидол, едкий натр, бактерицидные препараты (каустическая сода, хлорпарафины и т. д.). Безусловно, такое разнообразие химических веществ, входящих в состав СОЖ, определяет необходимость постоянного контроля их содержания и условий применения. Нельзя сказать, что за последние два десятилетия на предприятиях машиностроения ничего не сделано в области снижения вредного воздействия охлаждающих эмульсий на организм человека и окружающую среду. Большинство предприятий отказались от использования охлаждающих растворов на основе нитрата натрия, других ядовитых химических веществ. Так же со временем в любой СОЖ бурно развиваются микроорганизмы (бактерии), которые формируют особую дисперсную фазу с размером частиц 0,2—10 мкм. Эти бактерии прогрессируют в водных растворах в форме палочек и кокков. Поскольку прогрессирующее развитие бактерий в среде «масло—вода» приводит к изменению структурно-механических характеристик СОЖ, бактерии, уничтожая органические компоненты, высвобождают из эмульсий масло (диэлектрик). Все это влияет на электропроводность жидкостей, увеличивая ее. Не углубляясь во все тонкости микробиологии, в целом совокупность веществ, входящих в состав водных эмульсий, можно характеризовать и как питательную среду для развития бактерий и грибов.

Вентиляция производственных помещений предназначена для уменьшения запыленности, задымленности и очистки воздуха от вредных выделений производства, а также для сохранности оборудования. Она служит одним из главных средств оздоровления условий труда, повышения производительности и предотвращения опасности профессиональных заболеваний. Система вентиляции обеспечивает

снижение содержания в воздухе помещения пыли, газов до концентрации, не превышающей ПДК. Проветривание помещения проводят, открывая форточки. Проветривание помещений в холодный период года допускается не более однократного в час, при этом нужно следить, чтобы не было снижения температуры внутри помещения ниже допустимой. Воздухообмен в помещении можно значительно сократить, если улавливать вредные вещества в местах их выделения, не допуская их распространения по помещению. Для этого используют приточно-вытяжную вентиляцию. Кратность воздухообмена не ниже 3.

В целях обеспечения безопасности работников на рабочих местах применяют СИЗ: защитные перчатки, очки, спец. одежда, респиратор.

#### **4.1.4 Производственный шум**

Предельно допустимый уровень (ПДУ) шума - это уровень фактора, который при ежедневной (кроме выходных дней) работе, но не более 40 часов в неделю в течение всего рабочего стажа, не должен вызывать заболеваний или отклонений в состоянии здоровья, обнаруживаемых современными методами исследований в процессе работы или в отдаленные сроки жизни настоящего и последующих поколений. Соблюдение ПДУ шума не исключает нарушения здоровья у сверхчувствительных лиц.

Допустимый уровень шума ограничен ГОСТ 12.1.003-83 и СанПиН 2.2.4/2.1.8.10-32-2002. Максимальный уровень звука постоянного шума на рабочих местах не должно превышать 80 дБА. В нашем случае этот параметр соответствовал значению 60 дБА.

При значениях выше допустимого уровня необходимо предусмотреть СКЗ и СИЗ.

СКЗ



- устранение причин шума или существенное его ослабление в источнике образования;
- изоляция источников шума от окружающей среды средствами звуко- и виброизоляции, звуко- и вибропоглощения;
- применение средств, снижающих шум и вибрацию на пути их распространения;  
СИЗ
- применение спецодежды, спецобуви и защитных средств органов слуха: наушники, беруши, антифоны.

#### 4.1.5 Освещенность

Согласно СНиП 23-05-95 в офисе должно быть не менее 300 Лк.

Правильно спроектированное и выполненное освещение обеспечивает высокий уровень работоспособности, оказывает положительное психологическое действие на человека и способствует повышению производительности труда.

На рабочей поверхности должны отсутствовать резкие тени, которые создают неравномерное распределение поверхностей с различной яркостью в поле зрения, искажает размеры и формы объектов различия, в результате повышается утомляемость и снижается производительность труда.

Для защиты от слепящей яркости видимого излучения применяют защитные очки, щитки, шлемы. Очки на должны ограничивать поле зрения, должны быть легкими, не раздражать кожу, хорошо прилегать к лицу и не покрываться влагой.

Расчёт общего равномерного искусственного освещения горизонтальной рабочей поверхности выполняется методом коэффициента светового потока,

учитывающим световой поток, отражённый от потолка и стен. Длина помещения  $A = 8$  м, ширина  $B = 10$  м, высота = 3,5 м. Высота рабочей поверхности над полом  $h_p = 1,0$  м. Согласно СНиП 23-05-95 необходимо создать освещенность не ниже 300 лк, в соответствии с разрядом зрительной работы.

Площадь помещения:

$$S = A \times B,$$

где  $A$  – длина, м;  $B$  – ширина, м.

$$S = 8 \times 10 = 80 \text{ м}^2$$

Коэффициент отражения покрашенных светло-зеленых стен с окнами, без штор  $\rho_c = 40\%$ , свежепобеленного потолка  $\rho_{\Gamma} = 70\%$ . Коэффициент запаса, учитывающий загрязнение светильника, для помещений с малым выделением пыли равен  $K_3 = 1,2$ . Коэффициент неравномерности для люминесцентных ламп  $Z = 1,1$ .

Выбираем лампу дневного света ЛТБ-40, световой поток которой равен  $\Phi_{\text{лд}} = 2200$  Лм.

Выбираем светильники с люминесцентными лампами типа ОДОР –2-40.

Этот светильник имеет две лампы мощностью 40 Вт каждая, длина светильника равна 1200 мм, ширина – 260 мм.

Интегральным критерием оптимальности расположения светильников является величина  $\lambda$ , которая для люминесцентных светильников с защитной решёткой лежит в диапазоне 1,1–1,3. Принимаем  $\lambda = 1,2$ , расстояние светильников от перекрытия (свес)  $h_c = 0,5$  м.

Высота светильника над рабочей поверхностью определяется по формуле:

$$h = h_n - h_p,$$

где  $h_n$  – высота светильника над полом, высота подвеса,

$h_p$  – высота рабочей поверхности над полом.

Наименьшая допустимая высота подвеса над полом для двухламповых светильников ОДОР:  $h_n = 3,5$  м.

Высота светильника над рабочей поверхностью определяется по формуле:

$$h = H - h_p - h_c = 3,5 - 1 - 0,5 = 2,0 \text{ м.}$$

Расстояние между соседними светильниками или рядами определяется по формуле:

$$L = \lambda \cdot h = 1,2 \cdot 2 = 2,4 \text{ м}$$

Число рядов светильников в помещении:

$$Nb = \frac{B}{L} = \frac{10}{2,4} = 4,1 \approx 4$$

Число светильников в ряду:

$$Na = \frac{A}{L} = \frac{8}{2,4} = 3,33 \approx 3$$

Общее число светильников:

$$N = Na \cdot Nb = 3 \cdot 4 = 12$$

Расстояние от крайних светильников или рядов до стены определяется по формуле:

$$l = \frac{L}{3} = \frac{2,4}{3} = 0,8 \text{ м}$$

Размещаем светильники в два ряда. На рисунке 1 изображен план помещения и размещения светильников с люминесцентными лампами.

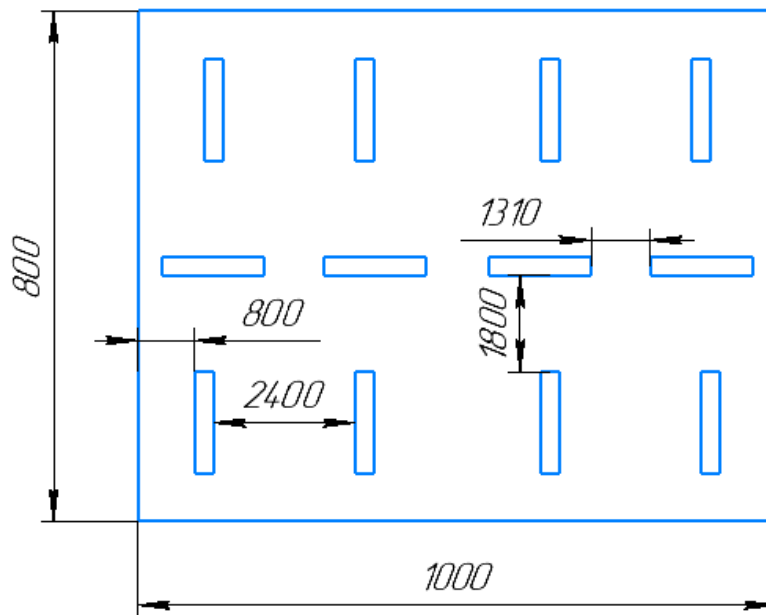


Рисунок 4.1 - План помещения и размещения светильников с люминесцентными лампами.

Индекс помещения определяется по формуле:

$$i = \frac{A \cdot B}{h \cdot (A + B)} = \frac{8 \cdot 10}{2,0 \cdot (8 + 10)} = 2,25$$

Коэффициент использования светового потока, показывающий какая часть светового потока ламп попадает на рабочую поверхность, для светильников типа ОД с люминесцентными лампами при  $\rho_{\text{П}} = 70\%$ ,  $\rho_{\text{С}} = 50\%$  и индексе помещения  $i = 2,25$  равен  $\eta = 0,62$ .

Потребный световой поток группы люминесцентных ламп светильника определяется по формуле:

$$\Phi_{\text{П}} = \frac{E \cdot A \cdot B \cdot K_3 \cdot Z}{N \cdot n \cdot \eta} = \frac{300 \cdot 8 \cdot 10 \cdot 1,2 \cdot 1,1}{12 \cdot 2 \cdot 0,62} = 2130 \text{ лм}$$

Делаем проверку выполнения условия:

$$-10\% \leq \frac{\Phi_{\text{ЛД}} - \Phi_{\text{П}}}{\Phi_{\text{ЛД}}} \cdot 100\% \leq 20\%;$$

$$\frac{\Phi_{ЛД} - \Phi_{П}}{\Phi_{ЛД}} \cdot 100\% = \frac{2200 - 2130}{2200} \cdot 100\% = 3,2\%.$$

Таким образом:  $-10\% \leq 3,2\% \leq 20\%$  , необходимый световой поток

## **4.2 Анализ выявленных опасных факторов проектируемой производственной среды**

### **4.2.1 Факторы электрической природы**

Электробезопасность представляет собой систему организационных и технических мероприятий и средств, обеспечивающих защиту людей от вредного и опасного воздействия электрического тока, электрической дуги, электромагнитного поля и статистического электричества.

Электроустановки классифицируют по напряжению: с номинальным напряжением до 1000 В (помещения без повышенной опасности), до 1000 В с присутствием агрессивной среды (помещения с повышенной опасностью) и свыше 1000 В (помещения особо опасные).

В отношении опасности поражения людей электрическим током различают:

1. Помещения без повышенной опасности, в которых отсутствуют условия, создающие повышенную или особую опасность.
2. Помещения с повышенной опасностью, которые характеризуются наличием в них одного из следующих условий, создающих повышенную опасность: сырость, токопроводящая пыль, токопроводящие полы (металлические, земляные, железобетонные, кирпичные и т.п.), высокая температура, возможность одновременного

прикосновения человека к имеющим соединения с землей металлоконструкциям, технологическим аппаратам, с одной стороны, и к металлическим корпусам электрооборудования - с другой.

3. Особо опасные помещения, которые характеризуются наличием оборудования свыше 1000 В и одного из следующих условий, создающих особую опасность: особой сырости, химически активной или органической среды, одновременно двух или более условий повышенной опасности. Территории размещения наружных электроустановок в отношении опасности поражения людей электрическим током приравниваются к особо опасным помещениям.

Бюро относится к помещению без повышенной опасности поражения электрическим током. В помещении применяются следующие меры защиты от поражения электрическим током: недоступность токоведущих частей для случайного прикосновения, все токоведущие части изолированы и ограждены. Недоступность токоведущих частей достигается путем их надежной изоляции, применения защитных ограждений (кожухов, крышек, сеток и т.д.), расположения токоведущих частей на недоступной высоте.

Основными электрозащитными средствами в электроустановках напряжением до 1000 В являются диэлектрические перчатки, изолирующие штанги, изолирующие и электроизмерительные клещи, слесарно-монтажный инструмент с изолирующими рукоятками и указатели напряжения.

К средствам защиты от статического электричества и электрических полей промышленной частоты относят комбинезоны, очки, спецобувь, заземляющие браслеты, заземляющие устройства, устройства для увлажнения воздуха, антиэлектростатические

покрытия и пропитки, нейтрализаторы статического электричества.

#### *Дополнительные электрозащитные средства в электроустановках.*

Дополнительными электрозащитными средствами являются диэлектрические галоши (боты), сапоги, диэлектрические резиновые коврики, дорожки и изолирующие подставки.

Диэлектрические боты, галоши и сапоги применяют для изоляции человека от основания, на котором он стоит. Боты применяют в электроустановках любого напряжения, а галоши и сапоги — только при напряжении до 1000 В.

Диэлектрические коврики и дорожки — это изолирующие основания. Их применяют в закрытых электроустановках любого напряжения.

Изолирующие подставки также изолируют человека от грунта или пола. В электроустановках напряжением до 1000 В изолирующие подставки выполняют без фарфоровых изоляторов, а выше 1000 В — обязательно на фарфоровых изоляторах.

#### **4.2.2 Охрана окружающей среды**

Охрана окружающей среды - это комплексная проблема и наиболее активная форма её решения - это сокращение вредных выбросов промышленных предприятий через полный переход к безотходным или малоотходным технологиям производства.

Для перехода к безотходным производствам в бюро необходимо осуществлять все работы в электронном виде, без использования принтеров соответственно бумаги.

Так же необходимо позаботиться о отдельных контейнерах для отходов бытового характера: отдельные мусорные баки для бумаги, стекла, металлических частей, пластика.

Необходимо заключить договор с компанией, вывозящей мусор, чтобы она обеспечивала доставку разделенных отходов фирмам, занимающимся переработкой отходов.

Также необходимо утилизировать средства освещения. Все известные сегодня способы утилизации (демеркуризации) люминесцентных ламп очень трудоемки, опасны, энергозатратны и экономически нецелесообразны: стоимость подобной операции практически сравнима со стоимостью новой лампы. Технология новосибирских водников дешева и экологически безопасна. Специальный химический раствор позволяет полностью удалить все опасные компоненты люминофорного слоя со стекла, и после дальнейшей переработки, использовать их повторно, как впрочем, и само стекло, и цоколи.

#### **4.3 Безопасность в ЧС**

По взрывопожарной и пожарной опасности помещения подразделяются на категории А, Б, В1 - В4, Г и Д, а здания - на категории А, Б, В, Г и Д. По пожарной опасности наружные установки подразделяются на категории  $A_n$ ,  $B_n$ ,  $B_{1n}$ ,  $G_n$  и  $D_n$ .

Согласно НПБ 105-03 бюро относится к категории В - Горючие и трудногорючие жидкости, твердые горючие и трудногорючие вещества и материалы (в том числе пыли и волокна), вещества и материалы, способные при взаимодействии с водой, кислородом воздуха или друг с другом только гореть, при условии, что помещения, в которых они имеются в наличии или обращаются, не относятся к категориям А или Б.

По степени огнестойкости данное помещение относится к 1-й степени огнестойкости по СНиП 2.01.02-85 (выполнено из кирпича, которое относится к трудно сгораемым материалам). Возникновение пожара при работе с электронной аппаратурой



может быть по причинам как электрического, так и неэлектрического характера.

Причины возникновения пожара неэлектрического характера:

а) халатное неосторожное обращение с огнем (оставленные без присмотра нагревательные приборы, использование открытого огня);

б) утечка метана (при концентрации в воздухе от 4,4 % до 17 % метан взрывоопасен).

Причины возникновения пожара электрического характера: короткое замыкание, перегрузки по току, искрение и электрические дуги, статическое электричество и т. п.

Для устранения причин возникновения и локализации пожаров в помещении лаборатории должны проводиться следующие мероприятия:

а) использование только исправного оборудования;

б) проведение периодических инструктажей по пожарной безопасности;

д) отключение электрооборудования, освещения и электропитания при предполагаемом отсутствии обслуживающего персонала или по окончании работ;

е) курение в строго отведенном месте;

ж) содержание путей и проходов для эвакуации людей в свободном состоянии.

Для локализации или ликвидации загорания на начальной стадии используются первичные средства пожаротушения. Первичные средства пожаротушения обычно применяют до прибытия пожарной команды.

Огнетушители водо-пенные (ОХВП-10) используют для тушения очагов пожара без наличия электроэнергии. Углекислотные (ОУ-2) и порошковые огнетушители предназначены для тушения электроустановок, находящихся под напряжением до 1000 В. Кроме того, порошковые применяют для тушения документов.

Для тушения токоведущих частей и электроустановок применяется переносной порошковый огнетушитель, например ОП-5.

В общественных зданиях и сооружениях на каждом этаже должно размещаться не менее двух переносных огнетушителей. Огнетушители следует располагать на видных местах вблизи от выходов из помещений на высоте не более 1,35 м. Размещение первичных средств пожаротушения в коридорах, переходах не должно препятствовать безопасной эвакуации людей.

Здание должно соответствовать требованиям пожарной безопасности, а именно, наличие охранно-пожарной сигнализации, плана эвакуации, порошковых или углекислотных огнетушителей с поверенным клеймом, табличек с указанием направления к запасному (эвакуационному) выходу (рисунок 2 ).

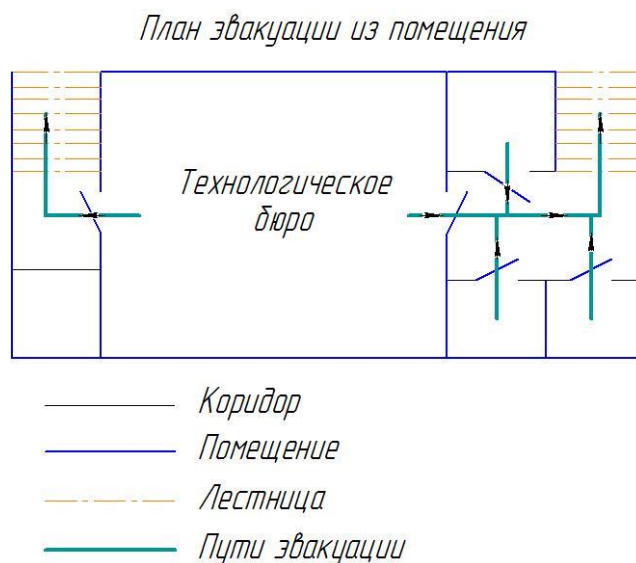


Рисунок 4.2 - План эвакуации.

Вывод: В ходе исследования рабочего места было выявлено соответствие следующий факторов: освещенность, микроклимат в помещении, уровень шума и вибрации, нагрузка на органы зрения, опасность поражения электрическим током, СИЗ, уровень запыленности, пожарная безопасность.

#### **4.4 Правовые и организационные вопросы обеспечения безопасности**

1. ГОСТ 12.4.154-85 “ССБТ. Устройства, экранирующие для защиты от электрических полей промышленной частоты искусственному и совмещенному освещению жилых и общественных зданий.
2. СН 2.2.4/2.1.8.562-96. Шум на рабочих местах, в помещениях жилых, общественных зданий и на территории жилой застройки.
3. ГОСТ 12.4.123-83. Средства коллективной защиты от инфракрасных излучений. Общие технические требования.
4. ГОСТ Р 12.1.019-2009. Электробезопасность. Общие требования и номенклатура видов защиты.
5. ГОСТ 12.1.030-81. Электробезопасность. Защитное заземление. Зануление.
6. ГОСТ 12.1.004-91. Пожарная безопасность. Общие требования.
7. ГОСТ 12.2.037-78. Техника пожарная. Требования безопасности
8. СанПиН 2.1.6.1032-01. Гигиенические требования к качеству атмосферного воздуха
9. ГОСТ 30775-2001 Ресурсосбережение. Обращение с отходами. Классификация, идентификация и кодирование отходов.
10. СНиП 21-01-97. Противопожарные нормы.
11. ГОСТ 12.4.154. Система стандартов безопасности труда. Устройства, экранирующие для защиты от электрических полей промышленной частоты. Общие технические требования, основные параметры и размеры
12. СНиП 23-05-95 "Естественное и искусственное освещение"

## **Заключение**

В ходе данной выпускной квалификационной работы выполнена технологическая подготовка производства изготовления детали типа «Стакан», которая включает в себя разработку технологического процесса, расчет режимов механической обработки и норм времени, выбор оборудования и средств технического оснащения, проектирование специальной оснастки для сверлильной операции, а также рассмотрена экономическая составляющая процесса изготовления и проанализированы вредные факторы и вещества при работе в технологическом бюро, предусмотрены методы их предотвращения и борьбы с ними.

По результатам расчета норм времени, выяснилось, что оптимальным путем нарезания резьбы будет являться машинный способ на токарном станке или на сверлильном станке с ЧПУ. Также на спроектированном приспособлении будет удобней сверлить отверстия, разделив сверлильную операцию на две.

## Список литературы

1. Скворцов В.Ф., Основы размерного анализа технологических процессов изготовления деталей: учебное пособие / В.Ф. Скворцов. – 2-е изд. – Томск: Изд-во Томского политехнического университета, 2009. – 91с.
2. Справочник технолога – машиностроителя. В 2-х т. / Под ред. А.М. Дальского, А.Г. Сулова, А.Г. Косиловой, Р.К. Мещерякова – 5 изд., исправл. – М.: Машиностроение – 1, 2003 г. 944с., ил.
3. Ансёров М.А., Приспособления для металлорежущих станков. Расчеты и конструкции: учебное пособие / М.А. Ансёров. – 3-е изд. – Москва: Изд-во Машиностроение, 1966. – 649с.
4. Белов Н.А. Безопасность жизнедеятельности – М.: Знание, 2000-364с.
5. Горбацевич А.Ф., Шкред В.А. Курсовое проектирование по технологии машиностроения. – Мн.: Выш. Школа, 1983. – 256 с.
6. Стружестрах Е.И. Справочник нормировщика-машиностроителя. – Москва, 1961. – 892 с.
7. Методические указания к выполнению раздела «Финансовый менеджмент, ресурсоэффективность и ресурсосбережение» выпускной квалификационной работы для студентов, обучающихся по направлению подготовки бакалавров 15.03.01 «Машиностроение».
8. ГОСТ 15.101-98. Система разработки и постановки продукции на производство. Порядок выполнения научно-исследовательских работ [Текст]. - Введ. 2000–07–01. – М. : ИПК Издательство стандартов, 2003. – 11 с.