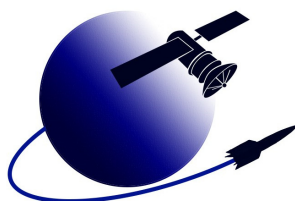


VI Международный молодежный Форум

ИНЖЕНЕРИЯ ДЛЯ ОСВОЕНИЯ КОСМОСА

сборник научных трудов

ТОМСК - 2018



ИНЖЕНЕРИЯ ДЛЯ ОСВОЕНИЯ КОСМОСА

Сборник научных трудов
VI Международного молодежного форума

26–28 апреля 2018 г.

Томск 2018

УДК 629.78.002
ББК 30.6:39.62
И62

И62 Инженерия для освоения космоса : сборник научных трудов VI Международного молодежного форума / Томский политехнический университет. – Томск : Изд-во Томского политехнического университета, 2018. – 78 с.

ISBN 978-5-4387-0820-9

Сборник посвящен теоретическим и практическим аспектам инженерии для освоения космоса. Представлен широкий круг исследований молодых ученых, аспирантов, студентов и школьников на русском и английском языках по следующим темам: проектирование и производство летательных аппаратов, биомедицинская инженерия в аэрокосмической отрасли, техническая диагностика и неразрушающий контроль, электронное оборудование и технологии космического назначения, информационные технологии в аэрокосмической отрасли, цифровая образовательная среда для подготовки специалистов аэрокосмической отрасли.

УДК 629.78.002
ББК 30.6:39.62

Редакционная коллегия

П.Ф. Баранов, к.т.н., руководитель ОЭИ ИШНКБ ТПУ;
S.V. Uchaikin, Senior Researcher, D-Wave Systems Inc., Burnaby, Canada;
В.С. Дмитриев, д.т.н., профессор ОЭИ ИШНКБ ТПУ;
А.Г. Долгих, к.т.н., эксперт Организационного отдела ИШНКБ ТПУ;
В.С. Иванова, к.т.н., доцент ОЭИ ИШНКБ ТПУ;
Е.А. Иванова, инженер ОЭИ ИШНКБ ТПУ.

*Сборник издан при финансовой поддержке РФФИ
Грант № 18-38-10013 мол_г*

ISBN 978-5-4387-0820-9

© ФГАОУ ВО НИ ТПУ, 2018

СОДЕРЖАНИЕ

СЕКЦИЯ № 1

ПРОЕКТИРОВАНИЕ И ПРОИЗВОДСТВО ЛЕТАТЕЛЬНЫХ АППАРАТОВ

<i>Внуков А. А., Баландина Т. Н.</i> Анализ возможности выведения космических аппаратов на ГСО комбинированным методом с помощью отечественных ракет-носителей	5
<i>Белянин Л. Н., Ву Доан Кет</i> Установка для экспериментального исследования макета наземного прибора ориентации	8
<i>Белянин Л. Н., Ву Доан Кет</i> Методика экспериментального исследования макета наземного прибора ориентации	12
<i>Татарников Е. В.</i> Проектирование волоконно-оптического гироскопа для космического применения	16
<i>Куприянова У. Е, Шарпаев И. В.</i> Исследование динамики малошумных вентиляторов для использования на орбитальных станциях	19
<i>Спивак Е. В</i> Обеспечение метрологического контроля средствами теплового контроля	22

СЕКЦИЯ № 2

БИОМЕДИЦИНСКАЯ ИНЖЕНЕРИЯ В АЭРОКОСМИЧЕСКОЙ ОТРАСЛИ

<i>Плющик Е. В., Юношев А. Н., Чжен Н. В.</i> Стабилометрический комплекс для оценки функции равновесия	24
<i>Топоев А. Б.</i> Разработка метода и прибора для исследования реологических свойств крови	27
<i>Сагалакова К. А., Солдатов А. А., Костина М. А.</i> Блок ультразвуковой обработки ран с акустической обратной связью	30

СЕКЦИЯ № 3

ТЕХНИЧЕСКАЯ ДИАГНОСТИКА И НЕРАЗРУШАЮЩИЙ КОНТРОЛЬ

<i>Ван Яньчжао</i> Сравнительный анализ различных способов оценки эффективного атомного номера неоднородного объекта контроля	34
<i>Липчанский Д. С.</i> Контроль термической стойкости эпоксидных нанокompозитов	40
<i>Усманов Р. Т.</i> Более дешевые ионообменные мембраны для топливных элементов на основе органико-неорганических композиционных систем	43

<i>Вдовенко А. Ю., Долматов Д. О.</i> Алгоритм пространственно-временной обработки для ультразвуковой томографии с использованием фазированных антенных решеток	46
<i>Торбогошев А. А.</i> Исследование характера распределения магнитного поля, создаваемого кольцами гельмгольца, для проверки магнитометров инклинометров в среде COMSOL	49
<i>Шемякин А. Н.</i> Проектирование испытательного оборудования для проведения испытаний на коммутационную и механическую износостойкость	52

СЕКЦИЯ № 4
ЭЛЕКТРОННОЕ ОБОРУДОВАНИЕ И ТЕХНОЛОГИИ
КОСМИЧЕСКОГО НАЗНАЧЕНИЯ

<i>Буй Д. Б.</i> Повышение подавления синфазного сигнала с помощью трех инструментальных усилителей	57
<i>Богданов Р. А., Мальцев О. С., Соколовский Д. В., Павлючик А. А.</i> СВЧ-тракт приемопередающего модуля АФАР для космического радиолокатора X-диапазона	61
<i>Давыдов М. В., Корневский С. А., Юбко А. П., Юрцев О. А.</i> Метод корректировки матрицы кодов комплексного коэффициента передачи ППМ АФАР	64
<i>Дружинин К. П.</i> Задающий генератор системы питания двухкомпонентного датчика угловых скоростей на основе динамически настраиваемого гироскопа	67

СЕКЦИЯ № 5
ИНФОРМАЦИОННЫЕ ТЕХНОЛОГИИ В АЭРОКОСМИЧЕСКОЙ ОТРАСЛИ

<i>Брантов А. А.</i> Гироскопы для забойных телеметрических систем	71
---	----

СЕКЦИЯ № 6
ЦИФРОВАЯ ОБРАЗОВАТЕЛЬНАЯ СРЕДА ДЛЯ ПОДГОТОВКИ СПЕЦИАЛИСТОВ
АЭРОКОСМИЧЕСКОЙ ОТРАСЛИ

<i>Цариков В. О., Дробот С. В.</i> Учебно-исследовательский комплекс для подготовки специалистов в области систем радиационного контроля	75
---	----

СЕКЦИЯ № 1

ПРОЕКТИРОВАНИЕ И ПРОИЗВОДСТВО ЛЕТАТЕЛЬНЫХ АППАРАТОВ

АНАЛИЗ ВОЗМОЖНОСТИ ВЫВЕДЕНИЯ КОСМИЧЕСКИХ АППАРАТОВ НА ГСО КОМБИНИРОВАННЫМ МЕТОДОМ С ПОМОЩЬЮ ОТЕЧЕСТВЕННЫХ РАКЕТ-НОСИТЕЛЕЙ

Внуков А. А., Баландина Т. Н.
Акционерное Общество «Информационные спутниковые системы» имени М.Ф. Решетнёва»
662972, Красноярский край, г. Железногорск, ул. Ленина, д.52
E-mail: tan.balandina2015@yandex.ru

FEASIBILITY ANALYSIS OF THE SPACECRAFTS INJECTION INTO THE GEO USING THE COMBINED METHOD BY MEANS OF DOMESTIC LAUNCH VEHICLES

Vnukov A. A., Balandina T. N.
Joint-Stock Company «Academician M.F. Reshetnev «Information Satellite Systems»
52, Lenin Str., Zheleznogorsk, Krasnoyarsk region, 662972, Russia
E- mail: tan.balandina2015@yandex.ru

Перспективным направлением в области выведения космических аппаратов на рабочую орбиту является проработка вопроса возможности выведения космических аппаратов, использующих комбинацию двигателей большой и малой тяги. Так как данная комбинация двигателей позволяет выводить на геостационарную орбиту (ГСО) полезный груз, сопоставимый по массе с полезным грузом, выводимым на ГСО с использованием ракет-носителей (РН) тяжелого класса.

В статье представлен анализ возможности выведения космического аппарата (КА) комбинированным методом на ГСО с использованием отечественных РН среднего и тяжелого классов.

The promising direction in the area of spacecraft injection into operational orbit is working-out the problem of feasible injection of the spacecrafts using the combination of high and low thrust thrusters. This combination of thrusters allows to inject a payload into the geostationary orbit (GEO) with a mass comparable to that of the payload which is injected into the GEO using heavy launch vehicles (LV).

The paper presents the feasibility analysis concerning the spacecrafts injection into the GEO using the combined method by means of domestic LVs of medium and heavy class.

Применение высокоэкономичных по расходу рабочего тела электрореактивных двигательных установок (ЭРДУ) для межорбитальной транспортировки является одним из возможных путей повышения эффективности средств выведения. Однако из-за малой тяги ЭРДУ, а соответственно и долгого срока транспортировки КА на рабочую орбиту актуальным является использование комбинированного метода довыведения. Данный метод подразумевает использование двигателей большой тяги для преодоления радиационного пояса Земли и выработку импульса для выведения КА на ПО максимально приближенной к рабочей орбите, дальнейшее же выведение КА на рабочую орбиту осуществляется посредством двигателей малой тяги.

Целью исследования является анализ возможности выведения КА на ГСО комбинированным методом с помощью отечественных РН.

Используя формулы, изложенные в [1], был проведен расчет выведения КА комбинированным методом при помощи следующих средств выведения:

- РН «Протон-М» с РБ «Бриз-М», космодром Байконур, Казахстан;
- РН «Союз-2» с РБ «Фрегат», БВ «Волга» космодром Байконур, Казахстан.

Для данного метода в качестве апогейной жидкостной реактивной двигательной установки предлагается рассмотреть двигательную установку (ДУ) на базе двигателя 11Д458М разработки НИИМАШ [2], а в качестве ЭРДУ КА – ДУ на базе плазменных двигателей СПД-100 и СПД-140 разработки ОКБ «Факел» [3].

В общем случае: изменение наклона, подъем апогея, подъем перигея выше зоны внутреннего радиационного пояса Земли (10000 км) производится с помощью АЖРДУ, а дальнейший подъем высоты перигея до ГСО посредством ЭРДУ.

Ниже представлены данные масс выводимых орбитальных блоков и параметров опорных орбит рассматриваемых РН.

1) РН «Протон» с РБ «Бриз». Масса орбитального блока, выводимого на ПО РН «Протон-М» с РБ «Бриз» позволяет рассматривать парный запуск КА. Рассмотрены варианты парного запуска: КА1+КА2 и два КА3 одинаковой массы (табл.1).

Таблица 1. Исходные данные(РН «Протон-М» с РБ «Бриз», 7-часовая схема) [4]

Масса орбитального блока, кг	КА1	КА2	КА3	Параметры переходной орбиты		
				Наклонение	Высота перигея, км	Высота апогея, км
5050	2050	3000	2525	17,1°	6910	35786
5650	2650	3000	2825	22,9°	4228	35786
6350	3175	2700	3650	30,7°	2271	35786

2) РН «Союз-2» и РБ «Фрегат». РН «Союз-2» выводит на опорную круговую орбиту высотой 200 км и наклоном 51,6° орбитальный блок массой 8250 кг. В состав орбитального блока могут входить: космический аппарат и разгонный блок; космический аппарат и блок выведения; космический аппарат без дополнительных средств выведения. Масса КА транспортируемого данными средствами выведения на ГСО составляет 900 кг [5].

Из условия максимизации массы КА определены следующие значения: масса КА на переходной орбите 200×35786 км с наклоном 51,6° равна 3850 кг, для доставки этой массы на переходную орбиту необходимо 4400 кг топлива для РБ «Фрегат».

Результаты расчета выведения КА на ГСО комбинированным методом с помощью вышеуказанных средств выведения приведены в таблице 2.

Из таблицы 2 видно, что масса КА на ГСО, выводимого с использованием РН «Союз-2» и РБ «Фрегат» комбинированным методом составляет 1824 кг, что в два раза превышает массу КА на ГСО выводимого обычным методом. Применение комбинированного метода с использованием РН тяжелого класса так же позволяет увеличить массу как парных КА, так и обеспечить возможность выведения КА тяжелого класса на ГСО.

Таблица 2 – Результаты расчета

РН и РБ	Масса ПН на ПО, кг	Вариант КА	Масса КА на ГСО, кг	Масса топлива (11Д458М), кг	Масса рабочего тела, кг
РН «Протон» и РБ «Бриз», для довыведения КА используются ЭРД СПД-100	5050	КА1	1497	482	74
		КА2	2191	703	106
		КА3	1844	593	91
	5650	КА1	1741	825	84
		КА2	1971	936	95
		КА3	1853	882	91
	6350	КА1	1586	1034	78
		КА2	2145	1401	103
		КА3	1866	1218	92
РН «Союз-2» и РБ «Фрегат», для довыведения КА используются ЭРД СПД-140	3850	-	1824	1929	98

Проведённые расчёты показывают техническую возможность использования отечественных ракет-носителей тяжёлого и среднего класса для выведения на ГСО среднего класса. Однако запасы топлива для однокомпонентной жидкостной установки в случае начальной орбиты с большим наклоном оказываются сравнимы с массой всего КА, поэтому из всех рассмотренных вариантов выведения КА на ГСО целесообразным является только вариант использования РН «Протон-М» с РБ «Бриз-М» с высотой перигея начальной орбиты 6910 км и наклоном 17,1°.

СПИСОК ЛИТЕРАТУРЫ

1. Бутиков Е. И. Закономерности кеплеровых движений. [Электронный ресурс] / Е. И. Бутиков. – 2014. - Режим доступа: <http://butikov.faculty.ifmo.ru/Planets/Background.pdf> (дата обращения 01.11.2017).
2. Продукция ФГУП «НИИмаш». Двигатель 11Д458М. [Электронный ресурс]. Режим доступа: <http://www.niimashspace.ru/index.php/produce/rkt/31propulsion> (дата обращения: 10.11.2017).
3. Продукция ОКБ «Факел». Двигатели СПД-100, СПД-140. [Электронный ресурс]. Режим доступа: <http://www.fakel-russia.com/production/spd> (дата обращения: 10.11.2017).
4. Proton launch system mission planner's guide. [Электронный ресурс]. Режим доступа: <http://www.ilslaunch.com> (дата обращения: 03.10.2017).
5. Ракеты-носители, спутники, приборы: сайт. [Электронный ресурс]. Режим доступа: <http://ecospace.me> (дата обращения: 09.02.2018).

**УСТАНОВКА ДЛЯ ЭКСПЕРИМЕНТАЛЬНОГО ИССЛЕДОВАНИЯ МАКЕТА
НАЗЕМНОГО ПРИБОРА ОРИЕНТАЦИИ**

Белянин Л. Н., Ву Доан Кет
Национальный исследовательский Томский политехнический университет
634050, Россия, г. Томск, пр. Ленина, 30
E-mail: doanket@tpu.ru

**INSTALLATION FOR EXPERIMENTAL RESEARCH OF THE MAQUETTE
OF THE GROUND ORIENTATION DEVICE**

L. N. Belyanin, Ket Vu Doan
Tomsk Polytechnic University
Russia, Tomsk, Lenin ave., 30, 634050
E-mail: doanket@tpu.ru

Наземный прибор ориентации входит в состав системы ориентации и навигации горнопроходческого комбайна. Назначение прибора – определение трёх углов Эйлера-Крылова, характеризующих ориентацию его корпуса относительно горизонтальной, географически ориентированной системы координат. В работе приводятся назначение, состав, краткое описание составных частей и технические характеристики разработанной и изготовленной установки.

The ground orientation device is part of the orientation and navigation system of the roadheader. The purpose of the device is the determination of the three Euler-Krylov angles, which characterize the orientation of its hull relative to a horizontal, geographically oriented coordinate system. In this work are given the purpose, consist, a brief description of the components and technical characteristics of the developed and manufactured installation.

Введение

Установка разработана и изготовлена в Отделении электронной инженерии Инженерной школы неразрушающего контроля и безопасности для экспериментального исследования макета наземного прибора ориентации. Цель исследований: проверка разработанных алгоритмов вычисления параметров ориентации прибора (углов Эйлера–Крылова); экспериментальное определение степени влияния дефектов датчика угловой скорости (ДУС) на точность определения азимутального угла; оценка точности определения ориентации макета прибора.

Наземный прибор ориентации (НПО) является составной частью системы ориентации и навигации горнопроходческого комбайна (ГПК), используемого при строительстве штреков. Прибор закрепляется неподвижно под кровлей штрека в исходной точке с известными географическими координатами. Ориентация и местоположение ГПК вычисляются на основе информации с НПО, подвижного прибора ориентации, установленного на ГПК, системы взаимного оптического визирования, связывающей два прибора ориентации, и дальномера, измеряющего расстояние между ними [1].

В НПО реализован принцип аналитического гирокомпасирования, который позволяет определить параметры ориентации по отношению к горизонтальной, географически ориентированной, системе координат. Отличительными особенностями прибора являются использование одного ДУС, установленного на вращающейся платформе.

Состав установки

В состав установки входят: действующий макет НПО (без системы взаимного оптического визирования и дальномера); стенд наклонно-поворотный; двухкоординатная оптическая делительная головка; наземный гирокомпас; два цифровых вольтметра; осциллограф; компьютер; электронно-счётный частотомер; обслуживающая электроника. Схема установки представлена на рис. 1.

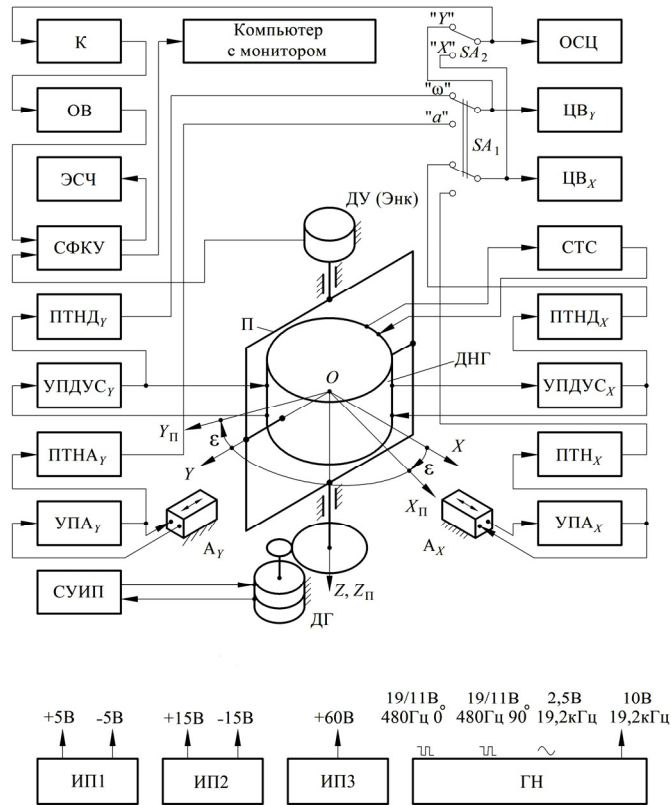


Рис. 1. Схема установки

На рис. 1 обозначено: ДНГ – динамически настраиваемый гироскоп; П – платформа; ДУ (Энк) – датчик угла (энкодер); ДГ – двигатель-генератор с понижающим редуктором; $OXYZ$ – система координат, связанная с корпусом прибора; $OX_pY_pZ_p$ – система координат, связанная с платформой; ε – угол поворота платформы относительно корпуса прибора; A_x, A_y – акселерометры, оси чувствительности которых параллельны осям OX и OY соответственно; УПА_х, УПА_у – усилитель-преобразователи акселерометров A_x, A_y соответственно; ПТНА_х, ПТНА_у – преобразователи «ток – напряжение» акселерометров A_x и A_y соответственно; УПДУС_х, УПДУС_у – усилитель-преобразователи датчиков угловой скорости вращения платформы вокруг осей OX и OY соответственно; ПТНД_х, ПТНД_у – преобразователи «ток – напряжение» датчиков угловой скорости вращения платформы вокруг осей OX и OY соответственно; СТС – система термостатирования ДНГ; СУИП – система управления интегрирующим приводом; К – компаратор; ОВ – одновибратор; СФКУ – схема формирования кода угла; ЭСЧ – электронно-счётный частотомер; ЦВ_х, ЦВ_у – цифровые вольтметры; ОСЦ – осциллограф; SA₁, SA₂ – переключатели; ГН – генератор напряжений; ИП1, ИП2, ИП3 – источники питания.

На рисунке не показаны входящие в состав установки оптическая делительная головка, стенд наклонно-поворотный и наземный гироскопический компас.

Краткое описание входящих в состав макета НПО устройств

Акселерометры A_x и A_y – компенсационные, построенные на основе датчика акселерометра маятникового типа ДА-11 [2]. В нём маятник подвешен на камневых опорах. В приборе применены датчик угла трансформаторного типа и датчик момента магнитоэлектрического типа.

Динамически настраиваемый гироскоп (ДНГ) – гиродатчик типа ГВК-6 [2]. Имеет внутренний двухколенный карданов подвеса ротора, синхронно-гистерезисный привод ротора, индуктивные датчики угла и магнитоэлектрические датчики момента по каждой из двух измерительных осей, совпадающих с осями OX_{II} и OY_{II} . Гиродатчик обеспечивает заявленные разработчиком точностные характеристики в условиях термостатирования прибора.

Платформа П предназначена для размещения на ней ДНГ и обеспечения его вращения относительно корпуса прибора вокруг оси OZ . В качестве опор подвеса использованы шарикоподшипники. По оси подвеса платформы установлены: преобразователь «угол – код» (энкодер) – в верхней части прибора; узел токоподводов (на рисунке не показан) и двигатель-генератор с понижающим редуктором – в нижней части прибора.

Датчик угла (ДУ) – точный преобразователь угла поворота платформы по отношению к корпусу прибора в цифровой код (энкодер). В качестве датчика применён инкрементный преобразователь типа ЛИР 190Е [3]. Для связи полуоси подвеса платформы с валом преобразователя использована сильфонная муфта.

Двигатель-генератор (ДГ) с понижающим редуктором входит в состав интегрирующего привода и обеспечивает плавное вращение платформы с заданной стабильной скоростью в заданном направлении.

К числу электронных устройств, обеспечивающих работу НПО относятся: УПА_X, ПТНА_X, УПА_Y, ПТНА_Y, УПДУС_X, ПТНД_X, УПДУС_Y, ПТНД_Y, СТС, а также СФКУ, СУИД. УПА_X, УПА_Y – устройства, преобразующие амплитудно-модулированный сигнал переменного тока с датчиков угла акселерометров в постоянный ток, подаваемый в обмотки датчиков момента этих акселерометров. Эти токи с помощью ПТНА_X, ПТНА_Y преобразуются в пропорциональные им напряжения, которые сглаживаются с помощью фильтров низких частот и подаются для последующей обработки. УПДУС_X, ПТНД_X, УПДУС_Y, ПТНД_Y – устройства, выполняющие те же, описанные выше, функции, но для двухкомпонентного ДУС на основе ДНГ и отличающиеся от последних только параметрами. В экспериментах использован один канал измерения скорости – канал «X». СТС предназначена для осуществления термостатирования ДНГ на уровне $+(75 \pm 0,5)^\circ \text{C}$. СФКУ обеспечивает непрерывную обработку сигналов ДУ, выведение на экран компьютера текущих значений угла ε и, при поступлении импульса с выхода одновибратора ОВ, выведение на экран значения угла ε на момент, определяемый передним фронтом этого импульса. Компаратор К формирует на выходе импульс, передний фронт которого по времени совпадает с моментом перехода сигнала ДУС через нуль. Одновибратор ОВ служит для предотвращения «дребезга» из-за наличия помех в выходном сигнале ДУС. СУИД осуществляет управление ДГ таким образом, чтобы скорость вращения его вала была строго пропорциональна управляющему напряжению. В макете реализован интегрирующий привод переменного тока.

Технические характеристики установки

Коэффициенты передачи датчиков линейных ускорений, $\frac{\text{В} \cdot \text{с}^2}{\text{м}}$ – 0,5.

Коэффициенты передачи датчика угловой скорости, $\frac{\text{В} \cdot \text{час}}{\text{град}} \left(\frac{\text{В} \cdot \text{с}}{\text{рад}} \right)$ – 0,25 ($3,98 \cdot 10^{-3}$).

Постоянная времени сглаживающих фильтров (второго порядка) на выходах датчиков акселерометров, с – 0,3.

Постоянная времени сглаживающих фильтров (второго порядка) на выходах датчика угловой скорости, с – 0,3.

Диапазон обеспечиваемых скоростей вращения платформы (в двух направлениях), $\frac{\text{град}}{\text{с}}$ ($\frac{\text{рад}}{\text{с}}$) – от 1 до 20 (от 0,01745 до 0,349).

Погрешность преобразования угла поворота платформы в цифровой код, угл. сек, не более – 5.

Цена младшего разряда устройства визуализации величины угла поворота платформы, угл. сек – 1.

Время выхода на режим системы термостатирования гиродатчика при температуре окружающей среды +20°C, мин., не более – 7.

Погрешность измерения напряжений на выходах датчиков линейных ускорений и датчиков угловой скорости, %, не более – $\pm 0,25 + \frac{0,05}{U_x}$,

где U_x – показание вольтметра, В.

Относительная погрешность определения скорости вращения платформы (среднее значение за 10 с), % – $\pm 7 \cdot 10^{-5}$.

Питание установки: от однофазной промышленной сети напряжением 220 ± 22 В частотой $50 \pm 0,5$ Гц; от однофазной сети напряжением $36 \pm 1,8$ В частотой 400_{-4}^{+0} Гц.

Погрешность задания азимутального угла корпуса прибора при установке его на оптическую делительную головку, угл. сек, не более – $\pm(10 + \delta_{\text{ГК}})$,

где $\delta_{\text{ГК}}$ – предельная погрешность определения азимута наземным гироскопическим компасом 1Г17, угл. сек.

Погрешность задания углов Эйлера-Крылова корпуса прибора, установленного на наклонно-поворотном стенде КПА-5, угл. мин, не более – 6.

Выводы

Пробные включения установки и первые эксперименты показали работоспособность установки и её пригодность для проведения запланированных исследований.

СПИСОК ЛИТЕРАТУРЫ

1. Ву Д. К., Белянин Л. Н. Алгоритмы определения местоположения горнопроходческого комбайна. Навигация и управление движением. Материалы XVIII конференции молодых ученых «Навигация и управление движением» с международным участием / Науч. Редактор д.т.н проф. О. А. Степанов / Под. общ. ред. Академика РАН В. Г. Пешехонова. – СПб: ГНЦ РФ АО «Концерн «ЦНИИ «Электроприбор», 2016. - с. 388 – 395.
2. Основы построения бесплатформенных инерциальных навигационных систем / В.В Матвеев, В. Я Распопов / Под общ. ред. д.т.н В. Я. Распопова. – СПб: ГНЦ РФ ОАО «Концерн «ЦНИИ Электроприбор», 2009. - 280с.
3. Инкрементные угловые фотоэлектрические преобразователи перемещений (инкрементные энкодеры) ЛИР 190Е. (Электронный ресурс: (<http://skbis.ru/index.php?p=3&c=4&d=190>)). Дата обращения 15.03.2018.

МЕТОДИКА ЭКСПЕРИМЕНТАЛЬНОГО ИССЛЕДОВАНИЯ МАКЕТА НАЗЕМНОГО ПРИБОРА ОРИЕНТАЦИИ

Белянин Л. Н., Ву Доан Кет
Национальный исследовательский Томский политехнический университет
634050, Россия, г. Томск, пр. Ленина, 30
E-mail: doanket@tpu.ru

METHOD FOR EXPERIMENTAL RESEARCH OF THE MAQUETTE OF THE GROUND ORIENTATION DEVICE

Lev Belyanin, Ket Vu
Tomsk Polytechnic University
Russia, Tomsk, Lenin ave., 30, 634050
E-mail: doanket@tpu.ru

Приводится методика проведения экспериментальных исследований макета наземного прибора ориентации. Исследования проводятся в три этапа: калибровка акселерометров и датчика угловой скорости; проверка предложенных порядка замеров и алгоритма вычисления угла, характеризующего ориентацию проекции вектора угловой скорости вращения Земли на экваториальную плоскость прибора и оценка степени влияния дефектов датчика угловой скорости на точность определения этого угла; проверка разработанных алгоритмов вычисления параметров ориентации прибора (углов Эйлера–Крылова).

The method for experimental research of the maquette of the ground orientation device is given. This research is divided into three stages: accelerometers and angular velocity sensors calibration; checking of proposed measurements order and algorithm for calculating the angle, characterizing orientation of projection of the angular velocity vector of the Earth's rotation on the device equatorial plane and estimation of the influence degree of the angular velocity sensor defects on the accuracy of determining this angle; checking of developed algorithms for calculating device orientation parameters (Euler-Krylov angles).

Наземный прибор ориентации представляет собой систему аналитического гирокомпасирования. Отличительными особенностями исследуемой системы являются, во-первых, использование не двух (или трёх) датчиков угловой скорости (ДУС), а одного, установленного на вращающейся платформе [1]. Во-вторых, предложен алгоритм вычисления азимутального угла, основанный на отсчётах угла поворота платформы в те моменты времени, когда сигнал с ДУС, изменяющийся по гармоническому закону, становится равным нулю. Снимая отсчёты при вращении платформы в одну сторону, а затем в другую сторону и учитывая, кроме того, знак производной выходного сигнала ДУС, можно определить угол ϵ_N . Последний характеризует ориентацию проекции вектора угловой скорости вращения Земли на экваториальную плоскость прибора (плоскость OXY) [1]. Такой метод позволяет исключить влияние на точность определения угла ϵ_N смещения нуля ДУС, изменения крутизны его характеристики, запаздывания (сдвига фазы) при условии, что в процессе замеров (в пуске) указанные параметры остаются постоянными. Измерения при вращении платформы на несколько оборотов в одну сторону, а затем на такое же количество оборотов в другую сторону позволяют, кроме того, уменьшить ошибку, вызванную наличием шума в выходном сигнале ДУС. Определением угла ϵ_N заканчивается первая стадия измерений и вычислений.

На второй стадии по показаниям акселерометров при известной величине ускорения силы тяжести вычисляются углы Θ и Φ , характеризующие ориентацию прибора по отношению к вертикали места. После этого азимутальный угол Ψ вычисляется по разработанному алгоритму как функции от углов Θ , Φ и ϵ_N .

Конкретные цели экспериментальных исследований вытекают из описанных выше порядка замеров и используемых при этом разработанных авторами алгоритмов вычислений:

– определение эффективности подавления влияния дефектов ДУС на точность определения угла ϵ_N , а также определение достижимой точности определения этого угла на макете НПО при вертикальном положении оси OZ ;

– экспериментальная проверка алгоритмов вычисления углов ориентации прибора при его произвольной ориентации относительно горизонтальной, географически ориентированной системы координат и оценка точности определения этих углов.

В макете НПО использован двухкомпонентный ДУС на основе динамически настраиваемого гироскопа, у которого при проведении экспериментов использовался только один канал измерения – канал Y .

В экспериментальных исследованиях можно выделить три этапа.

На первом этапе осуществляется калибровка акселерометров и двухкомпонентного ДУС. Для этого НПО устанавливается на двухкоординатную оптическую делительную головку так, чтобы ось OZ связанной с корпусом прибора системы координат совпадала с осью шпинделя делительной головки. Последняя закрепляется на первом испытательном столе так, чтобы ось шпинделя была строго вертикальна. Контроль осуществляется с помощью оптического квадранта.

Начальное положение осей связанной с платформой системы координат (осей чувствительности ДУС) в азимуте определяется с помощью наземного гироскопического компаса типа 1Г17 с автоколлимационной зрительной трубой и прецизионного зеркала, закреплённого на платформе макета НПО. Гироскопическим компасом определяется азимут перпендикуляра к плоскости зеркала, совпадающего с направлением оси OY_{II} [1]. Основной прибор гироскопического компаса при этом устанавливается на втором испытательном столе. Испытательные столы представляют собой массивные стальные плиты, закреплённые на кронштейнах. Последние замурованы в капитальную стену здания, удалённого от транспортных магистралей и других источников вибраций.

При калибровке акселерометров оси их чувствительности последовательно переводятся в горизонтальное положение (устранение смещения нуля), а затем в строго вертикальное (обеспечение заданной крутизны характеристики акселерометра). Для этого ось шпинделя делительной головки переводится в горизонтальное положение. Достижение заданной крутизны обеспечивается подбором номиналов резисторов в преобразователях «ток – напряжение» акселерометров ($ПТНА_x$ и $ПТНА_y$) [1].

При калибровке каналов измерения ДУС ось чувствительности калибруемого канала переводится в горизонтальное положение и ориентируется в направлении Восток – Запад. В таком положении подбором номиналов резисторов в схемах компенсации усилителей-преобразователей $УПДУС_x$, $УПДУС_y$ устраняется смещение нулей. После этого разворотом в азимуте на 90° ось чувствительности переводится в плоскость географического меридиана. В таком положении путём подбора номиналов резисторов в схемах $ПТНД_x$, $ПТНД_y$ обеспечивается требуемая крутизна характеристики каналов ДУС. Последняя определяется как отношение величины горизонтальной проекции угловой скорости вращения Земли $\Omega_3 \cdot \cos \varphi_0$ к выходному напряжению калибруемого канала. Ω_3 – величина угловой скорости вращения Земли (15,041 град/час); φ_0 – широта места.

На втором этапе исследований ось OZ макета НПО занимает вертикальное положение. Обеспечивается вращение платформы с постоянной, достаточно малой, скоростью в одну сторону и ведутся отсчёты значений угла ε с учётом знака производной выходного сигнала ДУС в течение интервала времени, за который платформа делает n оборотов. Затем направление вращения меняется на противоположное и при той же величине скорости вращения платформы производятся отсчёты тех же параметров.

Обозначим: $\bar{\varepsilon}_{2i-1\uparrow}$ – значение угла ε при его увеличении (производная по времени сигнала ДУС положительна) в момент срабатывания компаратора К [1]; $\bar{\varepsilon}_{2i\downarrow}$ – то же, при отрицательной производной; $\bar{\varepsilon}_{2i-1\uparrow}$

– значение угла ε при его уменьшении и положительной производной; $\bar{\varepsilon}_{2i\downarrow}$ – то же, при отрицательной производной; i – номер оборота (отсчёта) при вращении платформы в одну и другую стороны.

Искомое значение угла ε_N вычисляется по формуле

$$\varepsilon_N = \sum_{i=1}^n \frac{\bar{\varepsilon}_{2i-1\uparrow} + \bar{\varepsilon}_{2i\downarrow} + \bar{\varepsilon}_{2i-1\uparrow} + \bar{\varepsilon}_{2i\downarrow}}{4n}.$$

При вертикальном положении оси OZ этот угол равен азимутальному углу Ψ . Сравнением угла ε_N с азимутальным углом макета НПО, определённого с помощью гирокомпаса, находится погрешность определения угла Ψ .

Эксперименты проводятся при различных величинах фазовых сдвигов, вносимых ДУС, уровнях шума в выходном сигнале ДУС и при различных величинах скорости вращения платформы.

На третьем этапе проверяются разработанные алгоритмы вычисления углов Эйлера-Крылова Ψ , Θ и Φ , характеризующих ориентацию макета НПО при его различных положениях в азимуте и относительно вертикали. При этом углы Θ и Φ не должны превышать $\pm(15 - 20)$ градусов.

Макет НПО закрепляется на поворотном столе (стенде) КПА-5, способном воспроизводить углы Эйлера-Крылова в диапазонах: Ψ – от 0 до 360° ; Θ – от -40 до $+40^\circ$; Φ – от -50 до $+50^\circ$. Нониусные отсчётные устройства обеспечивают погрешность отсчётов углов Θ и Φ – не более ± 6 угловых минут, угла Ψ – не более ± 3 угловых минуты.

Стенд закрепляется на первом испытательном столе. На втором испытательном столе по-прежнему закреплён основной прибор гирокомпаса. Выставка осей стенда по отношению к горизонтальной, географически ориентированной системе координат производится с использованием уже упоминавшегося оптического квадранта и наземного гироскопического компаса.

Порядок проведения эксперимента следующий.

Платформа стенда приводится в положение, характеризующее выбранными значениями трёх углов: Ψ , Θ , Φ . Переключатель SA_1 переводится в положения «а» и с цифровых вольтметров $ЦВ_x$, $ЦВ_y$ считываются напряжения U_{a_x} и U_{a_y} , характеризующие кажущиеся линейные ускорения a_x и a_y . Величины ускорений вычисляются по формулам

$$a_x = \frac{U_{a_x}}{K_a}; \quad a_y = \frac{U_{a_y}}{K_a},$$

где K_a – крутизна характеристики акселерометров.

Вычисляются главные значения углов Θ , Φ по формулам [2]

$$\Theta^* = \arctg \frac{a_x}{\sqrt{g^2 - a_x^2}}; \quad \Phi^* = \arctg \frac{a_y}{\sqrt{g^2 - (a_x^2 + a_y^2)}},$$

где: g – ускорение силы тяжести в месте расположения НПО.

Если по каким-либо причинам величина ускорения силы тяжести g неизвестна, её можно вычислить по приближённой формуле [3]

$$g = g_0 + 0.0517 \cdot \sin^2 \varphi_0,$$

где g_0 – ускорение силы тяжести в точке, расположенной на экваторе на уровне Мирового океана.

В формуле не учитывается влияние на величину g высоты над уровнем моря. На равнинной местности в лаборатории влияние этого фактора на точность определения величины g незначительно.

Действительные значения углов Θ , Φ определяются с учётом квадранта, в котором лежат углы. В зависимости от знаков выходных сигналов акселерометров имеем: $a_x > 0$ – Θ лежит в первом квадранте; $a_x < 0$ – Θ лежит в четвёртом квадранте; $a_y > 0$ – Φ лежит в первом квадранте; $a_y < 0$ – Φ лежит в четвёртом квадранте.

Переключатель SA_1 переводится в положение «0». Включается вращение платформы сначала в одну сторону, затем в другую и по методике, использованной на втором этапе исследований, определяется значение угла ε_N . Далее находятся значения $\sin \Psi$ и $\cos \Psi$ путём решения следующих уравнений и неравенства

$$\sin^2 \Psi + \cos^2 \Psi = 1; A_1 \cdot \cos \Psi + B_1 \cdot \sin \Psi + C_1 = 0; A_2 \cdot \cos \Psi + B_2 \cdot \sin \Psi + C_2 > 0,$$

где:

$$A_1 = \cos \varphi_0 \cdot \sin \Theta \cdot \sin \Phi \cdot \cos \varepsilon_N - \cos \varphi_0 \cdot \cos \Theta \cdot \sin \varepsilon_N;$$

$$B_1 = -\cos \varphi_0 \cdot \cos \Phi \cdot \cos \varepsilon_N;$$

$$C_1 = -\sin \varphi_0 \cdot \sin \Theta \cdot \sin \varepsilon_N - \sin \varphi_0 \cdot \cos \Theta \cdot \sin \Phi \cdot \cos \varepsilon_N;$$

$$A_2 = \cos \varphi_0 \cdot \sin \Theta \cdot \sin \Phi \cdot \sin \varepsilon_N + \cos \varphi_0 \cdot \cos \Theta \cdot \cos \varepsilon_N;$$

$$B_2 = -\cos \varphi_0 \cdot \cos \Phi \cdot \sin \varepsilon_N;$$

$$C_2 = \sin \varphi_0 \cdot \sin \Theta \cdot \cos \varepsilon_N - \sin \varphi_0 \cdot \cos \Theta \cdot \sin \Phi \cdot \sin \varepsilon_N.$$

Главное значение угла Ψ вычисляется по формуле

$$\Psi^* = \arctg\left(\frac{\sin \Psi}{\cos \Psi}\right).$$

Действительное значение угла Ψ определяется с учетом квадранта, в котором лежит угол, по известным формулам приведения. Номер квадранта находится по соотношению знаков $\sin \Psi$ и $\cos \Psi$.

Проведённые калибровка датчиков и пробные эксперименты показали пригодность описанной методики для выполнения всех трёх этапов исследований.

СПИСОК ЛИТЕРАТУРЫ

1. Белянин Л. Н., Ву Доан Кет. Установка для экспериментального исследования макета наземного прибора ориентации. – Настоящий сборник, с. – .
2. Ву Доан Кет. Алгоритмы вычисления параметров в системе ориентации и навигации горнопроходческого комбайна. НАУКА. ТЕХНОЛОГИИ. ИННОВАЦИИ // Сборник научных трудов в 10 ч. / под ред. д.т.н. Гуськова А.В. – Новосибирск: Изд-во НГТУ, 2017. – Часть 10. – с. 102–106.
3. Белянин Л. Н. Алгоритмы вычислений в непрерывном гироскопическом инклинометре // Автоматизация и информационное обеспечение технологических процессов в нефтяной промышленности: Сб. статей / Под ред. А. К. Хорькова. – Томск: Изд-во Том. ун-та, 2002. – Т2 – с. 50 – 63.

**ПРОЕКТИРОВАНИЕ ВОЛОКОННО-ОПТИЧЕСКОГО ГИРОСКОПА
ДЛЯ КОСМИЧЕСКОГО ПРИМЕНЕНИЯ**

Татарников Е. В.

Научный руководитель: Гормаков А. Н., доцент, к.т.н.
Национальный исследовательский Томский политехнический университет
634050, Россия, г. Томск, пр. Ленина, 30
E-mail: E.V.Tatarnikov@mail.ru

DESIGNING OF FIBER OPTIC GYROSCOPE FOR SPACE APPLICATION

Tatarnikov E. V.

Scientific Supervisor: Associate Prof., PhD Gormakov A. N.
Tomsk Polytechnic University
Russia, Tomsk, Lenin ave., 30, 634050
E-mail: E.V.Tatarnikov@mail.ru

Волоконно-оптические гироскопы (ВОГ) нашли широкое применение в системах управления движением и навигацией летательных аппаратов. Потенциальная точность ВОГ высока и соизмерима с точностью гироскопов на воздушном подвесе. Однако при изготовлении волоконных гироскопов возникает огромное количество внешних и внутренних факторов, вносящих дополнительные погрешности. В данной статье автор делает обзор вредных эффектов и описывает процесс проектирования ВОГ.

Fiber optic gyroscopes (FOG) have found wide application in the systems of movement control and aerospace navigation. FOG has quite high potential accuracy that is comparable with the accuracy of gyroscopes on air suspension. However, in the manufacture of fiber gyroscopes there are huge number of external and internal factors that make additional errors. In this article, the author makes an overview of the harmful effects and describes the process of FOG designing.

Первое описание гироскопа, работающего на принципе Саньяка, было сделано в 1976 году американскими учеными Вали и Шортилло [1]. Луч света в волоконно-оптическом гироскопе проходит через катушку оптоволокна. Суть эффекта Саньяка заключается в том, что при вращении гироскопа появляется фазовый сдвиг между встречными лучами света, и по величине этого сдвига можно определить скорость вращения гироскопа. Волоконно-оптический гироскоп представляет собой сложную систему взаимосвязанных оптических и электронных компонентов. На работоспособность ВОГ влияет огромное количество внешних и внутренних факторов, которые необходимо учитывать при конструировании прибора.

Описание факторов космического полета от момента старта до момента приземления космического аппарата было рассмотрено в статье [2]. К внутренним источникам шумов и нестабильностей относят следующие эффекты: дробовые шумы, обратное Рэлееское рассеяние, температурные градиенты, флуктуации частоты и интенсивности излучателя, электрооптический эффект Керра, магнитооптический эффект Фарадея. Подробное рассмотрение данных факторов есть в книгах [3-5].

Минимальная конфигурация ВОГ [3] состоит из следующих основных элементов: излучатель, оптоволоконная катушка и фотодетектор. Однако, на основе только данных элементов невозможно создать гироскоп с высокой чувствительностью. Для соблюдения принципа взаимности, компенсации вредных факторов и увеличения точности необходимо применять множество дополнительных элементов таких как: поляризаторы, модуляторы, элементы электроники (АЦП, ЦАП, ЦП) и т.д. Принимая во внимание принципы и факторы, влияющие на точность ВОГ, была выбрана схема гироскопа, включающая в себя минимальный набор элементов необходимых, но достаточных для построения прибора высокой точности. Конфигурация проектируемого ВОГ приведена на рисунке 1.

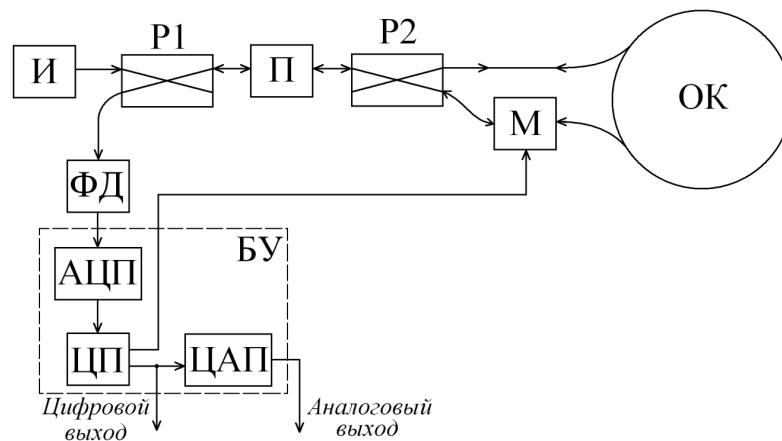


Рис. 1. Конфигурация ВОГ:

И – излучатель; *P1*, *P2* – разветвители; *П* – поляризатор; *ОК* – оптоволоконная катушка;
М – модулятор; *ФД* – фотодетектор; *АЦП* – аналого-цифровой преобразователь;
ЦП – центральный процессор; *ЦАП* – цифро-аналоговый преобразователь; *БУ* – блок управления

Источник излучения (*И*) испускает свет, который проходит через разветвитель (*P1*) и затем поляризуется в элементе *П*. С помощью второго разветвителя (*P2*) поток света делится на два пучка, которые затем распространяются по оптоволоконной катушке (*ОК*) в противоположных направлениях. Модулятор вносит дополнительный сдвиг фаз $\pi/2$ и обеспечивает реализацию обратной связи, что улучшает чувствительности и линейность характеристики гироскопа. Далее два пучка света проходят через поляризатор, второй разветвитель (использование двух разветвителей позволяет обеспечить одинаковую длину оптических путей для встречных пучков) и попадают на фотодетектор. Фазовый детектор (*ФД*) переводит фазу Саньяка в электрический сигнал, который затем обрабатывается в блоке управления (*БУ*). *БУ* рассчитывает угловую скорость прибора, а также генерирует переменный сигнал для управления модулятором для приведения фазы рассогласования в ноль. Использование поляризатора, двух разветвителей и одномодового волоконно-оптического контура способствуют выполнению свойства взаимности и позволяют избавиться от нежелательных эффектов, уменьшая дрейф гироскопа.

Проектирование ВОГ необходимо начинать с анализа технического задания (*ТЗ*). В ходе проектирования гироскопа были подробно изучены *ТЗ* на проектирование реальных инерциальных измерительных приборов. Объем *ТЗ* часто составляет сотни страниц, где подробно описываются требуемые характеристики прибора, условия эксплуатации и необходимые испытания, проверки и т.д. Основные точностные характеристики ВОГ могут сильно варьироваться в зависимости от поставленной задачи. Масса проектируемых одноосных волоконно-оптических гироскопов обычно находится в диапазоне от одного до двух килограммов, габариты порядка $120 \times 120 \times 120$ мм.

Проблема проектирования гироскопа заключается в том, что большинство элементов оптики проектируются для нужд скоростной (оптоволоконной) передачи информации. Так как рынок ВОГ относительно небольшой, производители данных гироскопов вынуждены сами производить оптические детали, либо выбирать из того, что предлагают изготовители. Поэтому второй шаг при проектировании волоконных гироскопов - это анализ предлагаемых на рынке оптических элементов и их характеристик.

Выбор элементов начинается с расчета длины оптического волокна. В ВОГ применяются одномодовые волокна, сохраняющие плоскость поляризации, что позволяет значительно уменьшить шумы, а следовательно, значительно повысить чувствительность прибора [6]. Производимые в настоящее время волокна, как

правило, имеют диаметр около 100 мкм, что позволяет делать длинные, но достаточно компактные оптоволоконные катушки.

Для максимальной компенсации обратного когерентного Рэлеевского рассеяния и компенсации эффекта Керра в производстве волоконно-оптических гироскопов применяются источники света с широкой полосой излучения [3]. Подходящими источниками излучения являются лазерные диоды, светодиоды и суперлюминесцентные диоды. Характеристики излучателя выбираются таким образом, чтобы диапазон излучения соответствовал диапазону частот оптоволокна, на котором, согласно паспорту изделия, происходят наименьшие потери света.

Самой важной характеристикой фотодетектора является его чувствительность. Для того чтобы гироскоп соответствовал требованиям, предъявляемым к инерционным навигационным системам, необходимо, чтобы фотодетектор определял разность фаз Саньяка порядка 10^{-7} рад [3]. Фотодетектор выбирается таким образом, чтобы диапазон рабочих длин волны света соответствовал спектру излучателя.

В качестве фотодетекторов применяют полупроводниковые и лавинные фотодиоды (ЛФД) [5]. Полупроводниковые фотодиоды обладают стабильными свойствами, быстродействием, достаточно высокой чувствительностью. Основными погрешностями, вносимыми полупроводниковым фотодиодом являются тепловой шум, дробовой шум и темновой ток. ЛФД уступают полупроводниковым фотодиодам по чувствительности, так как имеют больший темновой ток, однако ЛФД имеют большую квантовую эффективность (отношение количества выходных электронов к входному потоку фотонов). Рабочий диапазон и входная мощность выбираемого фотодетектора должны соответствовать характеристикам выбранного излучателя.

Разветвитель, поляризатор, модулятор позволяют реализовать конструкцию ВОГ в соответствии с рисунком 1 и устраняют вредные факторы, уменьшающие точность гироскопа. Основные свойства, предъявляемые к данным элементам: соответствие диапазона спектру излучателя, малые потери, небольшие размеры и масса.

Элементы электроники (АЦП, ЦП, ЦАП) используются для реализации схемы построения ВОГ с обратной связью, а также позволяют сделать два выходных канала: цифровой и аналоговый.

Таким образом, в статье были описаны источники шумов и нестабильностей ВОГ, произведен краткий обзор и порядок выбора элементов гироскопа с учетом действия вредных факторов, оказывающих влияние на его работу.

СПИСОК ЛИТЕРАТУРЫ

1. Vali V., Shorthill R. W., Fiber ring interferometer, Appl. Opt. 15 (1976) 1099–1100.
2. Татарников Е.В. Влияние факторов космического полета на работу волоконно-оптических гироскопов // Материалы X Международной студенческой электронной научной конференции «Студенческий научный форум» (Электронный ресурс: <https://www.scienceforum.ru/2018/pdf/5265.pdf>) Дата обращения 18.03.2018
3. Шереметьев А.Г. Волоконный оптический гироскоп. – М.: Радио и связь, 1987. – 152 с.: ил.
4. Гущин В.Н. Основы устройства космических аппаратов: Учебник для вузов. – М.: Машиностроение, 2003. – 272 с.: ил.
5. Бутусов М.М., Галкин С.Л., Оробинский С.П. Волоконная оптика и приборостроение. – Л.: Машиностроение, 1987. — 328 с.
6. Маркузе Д. Оптические волноводы [Текст]: Пер. с англ. / Под ред. [и с предисл.] В. В. Шевченко. - Москва: Мир, 1974. - 576 с.: черт.; 20 см.

**ИССЛЕДОВАНИЕ ДИНАМИКИ МАЛОШУМНЫХ ВЕНТИЛЯТОРОВ
ДЛЯ ИСПОЛЬЗОВАНИЯ НА ОРБИТАЛЬНЫХ СТАНЦИЯХ**

Куприянова У. Е., Шарпаев И. В.

Научный руководитель: Дмитриев В. С., профессор, д.т.н

Национальный исследовательский Томский политехнический университет

634050, Россия, г. Томск, пр. Ленина, 30

E-mail: uek1@tpu.ru

THE RESEARCH OF THE DYNAMICS OF LOW-NOISE FANS FOR USE ON SPACE STATION

Kupriyanova U. E., Sharpaev I. V.

Scientific Supervisor: Prof., Dr. Dmitriev V. S.

Tomsk Polytechnic University

Russia, Tomsk, Lenin ave., 30, 634050

E-mail: uek1@tpu.ru

В данной работе представлены задачи, стоящие при проектировании малошумного вентилятора, и приведены источники, генерирующие шумы. А также предложен способ уменьшения шумов в вентиляторной системе, представлена его математическая модель.

This paper presents the challenges faced in the design of low-noise fan, and the sources that generate noise. And also the way of reduction of noises in ventilating system is offered, its mathematical model is presented.

Нет ни одной отрасли промышленности, в том числе и космической, где бы не применялись вентиляторы для санитарных или технологических нужд.

Увеличение размеров и мощности сопровождается увеличением вибрации и соответственно шумности вентиляторных установок, что делает их эксплуатацию невозможным.

Из-за повышенных вибраций преждевременно выходят из строя узлы и детали вентиляторов, появляются трещины в деталях, находящихся рядом изделий, неправильно срабатывают элементы автоматики, снижается производительность труда сотрудников, находящихся в помещении.

Учитывая вышеизложенное, можно утверждать, что борьба с вибрациями вентиляторов является важной научно-технической и хозяйственной задачей.

Любая механическая система, содержащая элементы упругости и массы, при воздействии на нее постоянной периодической силы (момента) может быть введена в режим колебательного движения.

Не вдаваясь в обоснование актуальности создания малошумных вентиляторов, только отметим, что вентилятор, как электромеханическая система содержит внутренний источник периодической силы (электродвигатель), генерирующий периодическое механическое воздействие на конструкцию вентилятора. Это, в свою очередь, приводит к появлению на его поверхности периодических сжатий и разрежений среды, распространяемых и воспринимаемых как звук.

Поэтому при проектировании малошумных вентиляторов стоят две принципиальные задачи:

1. Внутренний источник периодической силы должен генерировать минимальную величину энергии;
2. В конструкции вентилятора должны входить максимально эффективные демпфирующие элементы, которые бы обеспечивали вышесказанный минимальный уровень генерируемой источником энергии, другими словами, добиться минимальной виброактивности механической системы.

Одной из периодических вынуждающих сил является неуравновешенность вращающихся элементов конструкции. Поскольку полностью устранить остаточную неуравновешенность невозможно даже при использовании самого совершенного балансировочного оборудования, неизбежно возникает вибрация на частоте вращения.

Сила, действующая на изделие, определяется

$$F = mr\omega^2,$$

где m – неуравновешенная масса;

r – расстояние от оси вращения до массы m ;

ω – угловая скорость.

На рисунке 1 представлена модель малошумного вентилятора. Применяя II метод Лагранжа, получаем неоднородные дифференциальные уравнения, описывающие динамику вибрационного режима в направлении оси x (y).

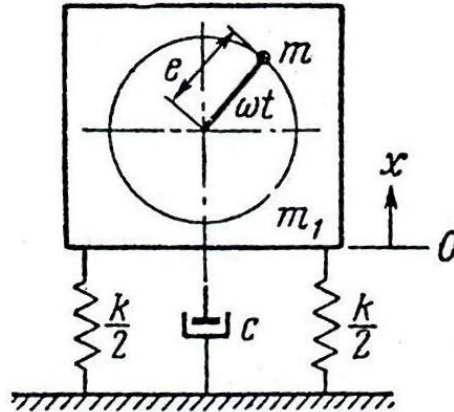


Рис. 1 Колебательная система

c – коэффициент демпфирования;

k – коэффициент упругости

$$m_1\ddot{x} + c\dot{x} + kx = me\omega^2 \sin \omega t \quad (1)$$

где e – эксцентриситет;

ω – частота;

m_1 – масса вентилятора;

m – масса остаточной несбалансированности.

Решение уравнения (1) имеет вид

$$x = \frac{me\omega^2}{m_1} \sin(\omega t - \varphi) \quad (2)$$

Выражение (2) представляет собой классический вид частного решения уравнения (1) в амплитудной форме, в котором величина $\frac{me\omega^2}{m_1}$ является амплитудой вынужденных колебаний, а φ – углом сдвига фазы вынужденных колебаний по отношению к фазе возмущающей силы.

В механике достаточно хорошо применяются номограммные методы расчета характеристик многопараметрических систем в безразмерной форме. На рисунке 2 представлены зависимости отношения амплитуд от отношения частот r .

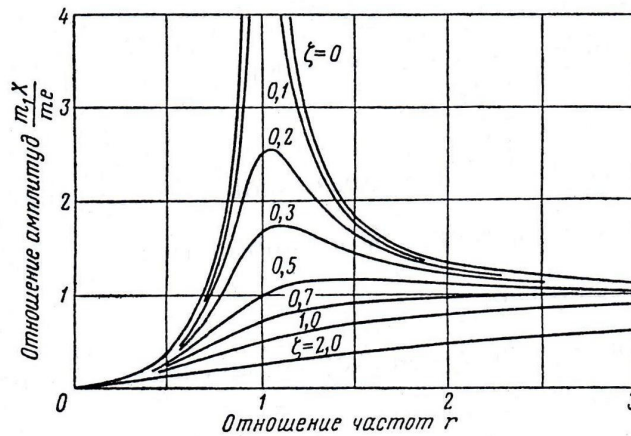


Рис. 2 Установившаяся реакция на инерционное возмущение системы

Из выражения (2) амплитуду установившейся реакции можно выразить через отношение частот собственных и вынужденных колебаний (3).

$$x = \frac{m}{m_1} e r^2 \quad (3)$$

где $r = \frac{\omega}{\omega_c}$.

Уровень малозумности объекта проектирования на конечном этапе будет определяться качеством алгоритма проектных работ, а также качеством методик расчетов и принятых технических решений элементов конструкции.

При рациональной реализации вышеуказанных технических решений, включая и перспективные кинематические схемы вентиляторов, обеспечение акустической характеристики менее 50 Дб является вполне решаемой задачей.

СПИСОК ЛИТЕРАТУРЫ

1. Клюкин И.И. Борьба с шумом и звуковой вибрацией на судах. – Л.: Судостроение, 1971. – 415 с.
2. Дмитриев В.С., Иванова В.С. Основы теории колебаний и моделирования колебательных систем в технике. – Т.: Издательство Томского политехнического университета, 2012. – 216 с.

**ОБЕСПЕЧЕНИЕ МЕТРОЛОГИЧЕСКОГО КОНТРОЛЯ СРЕДСТВАМИ
ТЕПЛОВОГО КОНТРОЛЯ**

Спивак Е. В.

Научный руководитель: Минин О. В., профессор, д.т.н.
Сибирский государственный университет геосистем и технологий
630108, Россия, г. Новосибирск, ул. Плеханова, 10
E-mail: Katyshaspivak@mail.ru

ENSURING METROLOGICAL CONTROL OF THE MEANS OF THERMAL CONTROL

Spivak E. V.

Scientific Supervisor: Prof., Dr. O. V. Minin
Siberian State University of Geosystems and Technologies
630108, Russia, Novosibirsk, 10 Plakhotnogo str.
E-mail: Katyshaspivak@mail.ru

В настоящее время все большее применение набирают приборы бесконтактного и быстродейственного контроля температуры приборами, регистрирующими излучения в световом и инфракрасном диапазонах.

At present, more and more devices are being used to collect non-contact and high-speed temperature control instruments that register radiation in the light and infrared ranges.

Пирометрия – это метод измерения, предназначенный для бесконтактного измерения температуры тела. Данные измерения основаны на регистрации мощности теплового излучения.[1]

Бесконтактные приборы контроля находят все большее применение в системах контроля и регулирования производственных процессов. Применение приборов с таким принципом действия эффективно для теплового контроля практически во всех отраслях промышленности и производства.

Также бесконтактные приборы контроля применяют для решения сложных технологических задач во всех технологических процессах (дефектометрии, дефектоскопии, контроля геометрии и теплового мониторинга).

В последние годы на российском и зарубежном рынке наблюдается резкий рост продаж средств теплового контроля (в своем большинстве это пирометрические приборы иностранного производства).

Не наблюдается удовлетворения потребности отечественных предприятий в данных средствах теплового контроля по причине отсутствия массового отечественного производства таких средств теплового контроля.

В наши дни все большего применения в областях науки, техники и производства требуют пирометрические средства теплового контроля. К сожалению, на данном этапе развития техники отечественные разработки явно уступают зарубежным аналогам.

Приборы производства стран СНГ представлены пирометрами производства Украины.

Разработкой, утверждением и поверкой на территории России занимаются ВНИИМ им. Д.И. Менделеева, ВНИИОФИ, СНИИМ.

Из зарубежных производителей наибольшее распространение на отечественных предприятиях остается за тепловизорами и пирометрами фирм:

1. «Mikron» - США;
2. Siemens – Германия;
3. COMAR – Англия;
4. FLIR Systems – США;
5. NEC Avio – Япония;
6. GmbH – Германия и т.д.

Неизбежно решая задачу измерения температуры объектов с неизвестной излучательной способностью, без обращения к справочникам, с собранными сведениями об излучательной способности, применяемые в науке и технике, без измерения излучательной способности того объекта, температуру которого мы хотим определить.

Эту задачу позволяет решать спектральная пирометрия. Новизна спектральной пирометрии заключается в методике измерений, в процедуре, выполнение которой позволяет определить температуру, когда отсутствуют экспериментальные или расчетные данные об излучательной способности объекта.

Бесконтактные пирометры не требуют контакта с измеряемой поверхностью, являются простыми и сравнительно недорогими приборами измерения температуры. При их помощи можно измерять температуру в сложных труднодоступных местах. Но, к сожалению, данными приборами невозможно определить точную температуру исследуемой поверхности, так как слишком большой участок попадает в зону фокусировки. Для точных замеров температуры необходим профессиональный пирометр с лазерным прицелом.

Тепловизоры, в отличие от пирометров, служат не только для определения температуры, но и для диагностики распределения тепла по поверхности и внутри исследуемого объекта. Камера тепловизора фиксирует излучение объекта и выводит результат на монитор прибора, на котором пользователь видит термограмму – картину распределения температуры по участку. Термограмма позволяет определить холодные и горячие участки исследуемого объекта [2].

Основным преимуществом тепловизоров перед пирометрами является более высокая цена деления, термочувствительность, которая достигает $0,1^{\circ}\text{C}$. Выбирая между пирометром и тепловизором, необходимо обратить внимание на то, что чем больше диапазон измеряемых температур у бесконтактных приборов контроля, тем дороже будет стоить прибор. Из этого можно сделать вывод, что более функциональный тепловизор обойдется дороже скромного пирометра [3].

Хотя в ряде случаев предпочтительно применять оптические пирометры, (в частности, при работе в сложных условиях, при изменяющейся излучательной способности объекта измерения и пр.), наибольшее распространение получили именно радиационные приборы. Их использование актуально для бытового и промышленного применения, поскольку они доступны, просты, надежны и способны обеспечить достаточно высокую точность измерения (а при необходимости полученное значение легко откорректировать).

Тем не менее при выборе пирометра в первую очередь нужно определиться с целями, для которых будет использоваться прибор, условиями работы, затратами и делать выбор только с учетом всех указанных факторов.

Прогресс не стоит на месте. В настоящее время появились приборы, сочетающие в себе функции пирометра и тепловизора. В такие приборы встроена теплокарта на которой устройство отмечает самые горячие и холодные точки.

Таким образом, можно сделать очевидный вывод, что решение задач, связанных с широким кругом вопросов разработки, применения и обеспечения необходимых метрологических параметров по тепловому контролю, является актуальной научно – технической проблемой, решение которой имеет важное хозяйственное значение.

СПИСОК ЛИТЕРАТУРЫ

1. Астайкин, А. И. Основы оптоэлектроники: учеб. пособие / А. И. Астайкин, М.К Смирнов. - М.: Высшая школа, 2007. - 277 с.
2. Афанасьев, В.А. Оптические измерения / В.А. Афанасьев. – М.: Недра, 1968. – 264с.
3. Богданов, Э.О. Фоторезисторы и их применение / Э.О. Богданов – Л.: Энергии, 1978. – 144с.

СЕКЦИЯ № 2

БИОМЕДИЦИНСКАЯ ИНЖЕНЕРИЯ В АЭРОКОСМИЧЕСКОЙ ОТРАСЛИ

СТАБИЛОМЕТРИЧЕСКИЙ КОМПЛЕКС ДЛЯ ОЦЕНКИ ФУНКЦИИ РАВНОВЕСИЯ

Плющик Е. В., Юношев А. Н., Чжен Н. В.

Научные руководители: Фокин А. В., доцент, к.т.н.; Толмачев И. В., доцент, к.т.н.

Национальный исследовательский Томский политехнический университет

634050, Россия, г. Томск, пр. Ленина, 30

E-mail: Plyushchik_ee@mail.ru

STABILOMETRIC COMPLEX FOR EVALUATION OF EQUILIBRIUM FUNCTION

Pluschik E. V., Yunoshev A. N., Chzhen N. V.

Scientific Supervisors: PhD, Fokin A. V.; PhD, Tolmachev I. V.

Tomsk Polytechnic University

Russia, Tomsk, Lenin ave., 30, 634050

E-mail: Plyushchik_ee@mail.ru

В данной работе будет рассмотрен стабилметрический комплекс, позволяющий оценить работу двигательной и нервной системы пациента, координационные способности, нарушения баланса, тремор конечностей, а также выявить нарушенные нервные связи, патологии вестибулярного аппарата и т. д. Комплекс представляет собой расширение традиционного метода стабилметрии с целью повышения качества диагностики заболеваний.

In the work, the stabilometric complex will be considered, allowing to evaluate the work of the patient's motor and nervous system, coordination abilities, disorders of balance, tremor of the extremities, and also to reveal broken neural connections, pathologies of the vestibular apparatus, etc. The complex is an extension of the traditional method stabilometry in order to improve the diagnosis of diseases.

Способность человека экономично выполнять биомеханические движения и эффективно занимать определенное положение имеет большое влияние на его жизненный процесс. Координационные способности и функционирование поструральной системы человека играют огромную роль как в повседневной, так и в профессиональной деятельности. Эффективных и в то же время доступных для широкого применения в практике методов объективной качественной и количественной оценки системы поддержания равновесия в течение длительного периода времени не существовало. [1] Однако в последние десятилетия активно развивается один из методов функциональной диагностики, называемый стабилметрией.

Стабилметрия – метод оценки колебаний центра масс относительно опоры, а также при различных воздействиях на пациента. Метод может применяться при различных положениях пациента. Стабилметрическая платформа должна иметь достаточный размер, обеспечивающий требуемую установку стоп испытуемого, и конструкцию, обеспечивающую достаточную опорную устойчивость и безопасность при проведении любого вида стабилметрического исследования, включая и динамические двигательного-когнитивные пробы с биологической обратной связью по опорной реакции. [2]

В отличие от инструментов, применяемых в традиционной стабилметрии, разрабатываемая система способна определять положение общего центра масс (ОЦТ) человека не в двух (X и Y) координатах, а в трёх (X, Y, Z), т.е. в пространстве. Из этого следует, что диагностическая информативность метода повышается в разы.

Диагностический комплекс состоит из следующих блоков: подвижная стабилметрическая платформа с чувствительными элементами, источник питания, микроконтроллер, бесконтактный сенсорный иг-

ровой контроллер, персональный компьютер с необходимым программным обеспечением, очки виртуальной реальности.

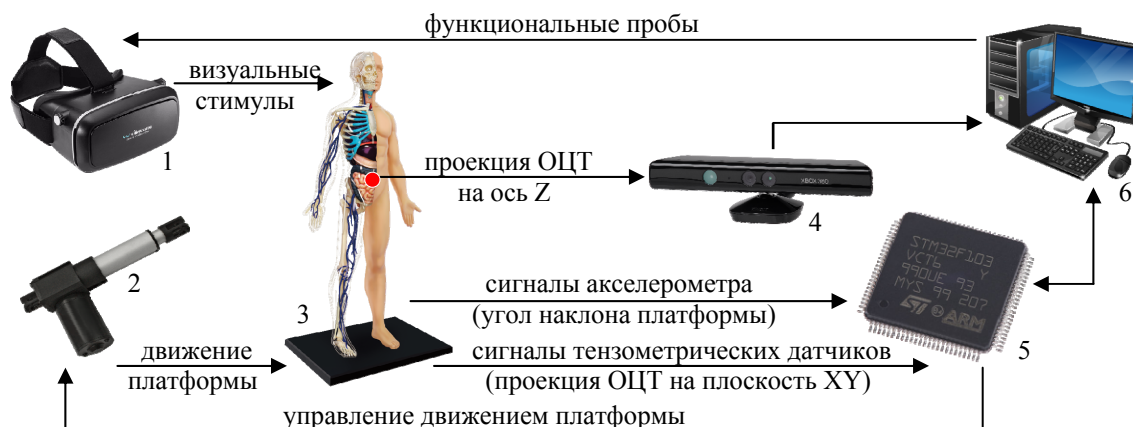


Рис. 1. Структурная схема диагностической стабилметрической системы:

1 – очки виртуальной реальности, 2 – штоковый электропривод, 3 – стабилплатформа с тензодатчиками и акселерометром, 4 – сенсор Kinect, 5 – микроконтроллер, 6 – персональный компьютер

Система функционирует следующим образом. Положение платформы задается с компьютера. Данные передаются на микроконтроллер, который затем управляет движением электропривода и выставляет требуемое положение платформы. Данные о положении платформы считываются акселерометром, находящимся на платформе, и передаются обратно на микроконтроллер, который обрабатывает полученные данные, преобразует их в угол наклона и передает на компьютер. Таким образом, положение платформы управляется с помощью метода обратной связи. На стабилплатформу установлены 4 тензодатчика, предназначенные для определения проекции давления общего центра масс на горизонтальную плоскость. Сигналы с тензодатчиков фиксируются микроконтроллером и передаются на компьютер. Встроенный в систему сенсор Kinect отправляет на компьютер данные о положении ОЦТ в вертикальной плоскости. Это является главным преимуществом системы. Ещё одной особенностью данного диагностического комплекса является применение собственных визуальных стимулов с помощью очков виртуальной реальности, что позволяет проводить исследование вестибулярной функции изолированно, без влияния окружающего пациента пространства.

Управление системой оператором осуществляется с помощью специально разработанного программного обеспечения (ПО) для персонального компьютера. В ПО интегрированы органы управления стабилплатформой, данные о координатах ОЦТ, их протоколирование и визуализация, задание функциональных проб, включающих использование визуальных стимулов.

На Рис.2 изображено главное окно начальной версии разрабатываемой программы. Окно содержит поле, предназначенное для управления углом наклона стабилплатформой и отображением её текущего положения, а также поле с проекцией ОЦТ на горизонтальную плоскость (статокинезиограммой) и настройками её отображения. Координаты каждой точки статокинезиограммы автоматически сохраняются в документ. Построенный график экспортируется в растровое либо векторное изображение.

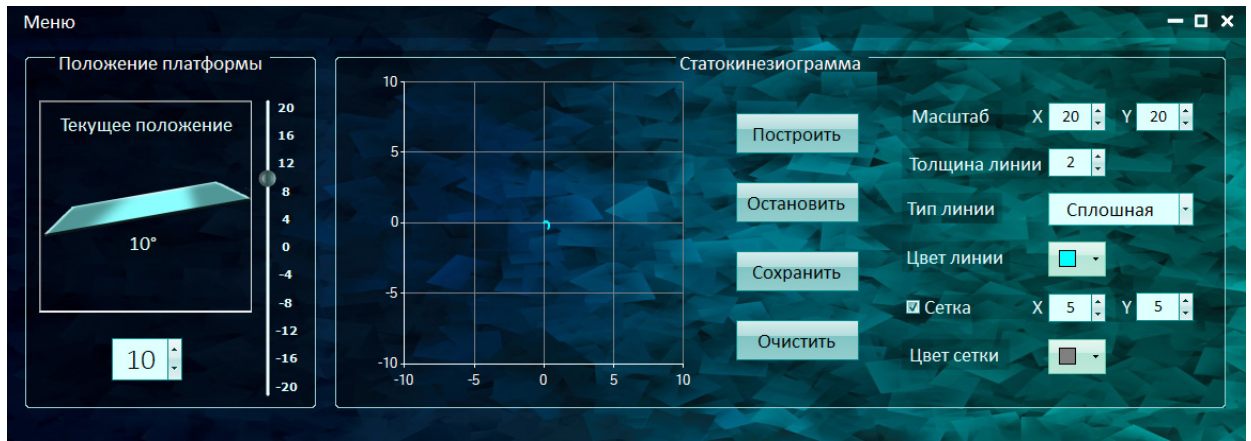


Рис. 2. Главное окно программы

Разрабатываемый диагностический комплекс превосходит по своей информативности современные стабилметрические системы и обладает наибольшими диагностическими и реабилитационными возможностями по сравнению с существующими комплексами за счёт изменения угла наклона платформы, определения ОЦТ в пространстве и применения виртуальной реальности. Он позволит проводить полноценные исследования постуральной системы человека.

СПИСОК ЛИТЕРАТУРЫ

1. Оториноларингология: национальное руководство / под ред. В.Т. Пальчуна. - М.: ГЭОТАР-Медиа, 2009. - 960 с. - (Серия "Национальные руководства").
2. Гроховский С.С., Кубряк О.В. Метрологическое обеспечение стабилметрических исследований // Медицинская техника. 2014. №4. С. 22-24.

РАЗРАБОТКА МЕТОДА И ПРИБОРА ДЛЯ ИССЛЕДОВАНИЯ РЕОЛОГИЧЕСКИХ СВОЙСТВ КРОВИ

Топоев А. Б.

Научный руководитель: Аристов А. А., доцент, к.т.н.
Национальный исследовательский Томский политехнический университет
634050, Россия, г. Томск, пр. Ленина, 30
E-mail: abt1@tpu.ru

DEVELOPMENT OF METHOD AND DEVICE FOR RESEARCH OF BLOOD RHEOLOGICAL PROPERTIES

Топоев А. В.

Scientific Supervisor: Associate Prof., PhD Aristov A. A.
Tomsk Polytechnic University
Russia, Tomsk, Lenin ave., 30, 634050
E-mail: abt1@tpu.ru

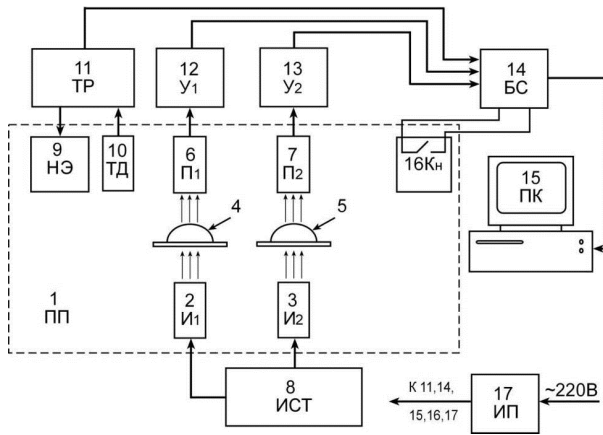
Разработка метода и прибора для исследования реологических свойств крови позволит проводить экспериментальные исследования по апробации различных лабораторных клинических тестов с использованием образцов биологических жидкостей малых объемов. В статье приводится описание модернизации прибора путём разработки более совершенной системы термостабилизации камеры первичного преобразования, что позволит поддерживать стабильно необходимую температуру в 37°C внутри камеры. Для данных целей была разработана модель теплофизических процессов в среде COMSOL и содана программно-управляемая система термостабилизации.

The development of a method and device for research of blood rheological properties will allow to conduct experimental studies on approbation of various laboratory clinical tests using samples of biological fluids of small volumes. This article describes the modernization of the device by developing a more perfect thermostabilization system of the primary conversion chamber, which will allow to maintain a stable required temperature is 37°C inside the chamber. For these purposes, a model of thermophysical processes in the COMSOL and a program-controlled thermal stabilization system were created.

Успехи в области сердечно-сосудистой медицины и хирургии, а также внедрение новых методов измерения и контроля привели к значительному прогрессу в области исследования гемодинамики и гемореологии за последние 30 лет. Гемодинамические и гемореологические свойства крови во многом зависят от механических свойств крови, которые определяются поведением эритроцитов, их склонностью к образованию агрегатов и их общей способности к деформации. По параметрам реологии можно судить о микрососудистых расстройствах, которые являются контрастирующими проявлениями патофизиологического кровотока [1].

Принцип действия разрабатываемого прибора для исследования реологических свойств крови основан на преобразовании первичным фотоэлектрическим преобразователем коэффициента пропускания анализируемой биологической пробы в виде лежащей капли в электрический сигнал, пропорциональный уровню светового потока прошедшего через пробу с последующей обработкой выходных сигналов с помощью электронного блока устройства. На рисунке 1 представлена структурная схема существующего устройства [2]. Нагревательный элемент (НЭ), термодатчик (ТД), терморегулятор (ТР) вместе образуют систему термостабилизации. Недостатком существующей системы термостабилизации является невысокая точность поддержания температуры ($\pm 0.5^\circ\text{C}$) и достаточно длительный (20-30 мин) выход прибора на рабочий режим (время нагрева устройства).

Соответственно, задачей модернизации устройства являлось улучшение данных характеристик. Прежняя система термостабилизации базировалась на аналоговом управлении нагревательным устройством. Было предложено использовать управление температурой на основе микроконтроллерного управления.



1 – камера первичного преобразователя; 2, 3 – источники излучения; 4, 5 – капельные образцы; 6, 7 – приемники излучения; 8 – источник стабильного тока; 9 – нагревательный элемент; 10 – термодатчик; 11 – терморегулятор; 12, 13 – усилители; 14 – блок сопряжения; 15 – персональный компьютер; 16 – кнопочный выключатель; 17 – источник питания

Рис. 1. Структурная схема прибора для исследования реологических свойств крови [3]

На рис. 2. представлена принципиальная схема такого устройства. Термодатчик представляет собой термистор включенный в мостовую схему. Подстроечный резистор необходим для установления значения, при котором наблюдается баланс моста, т.е. отсутствия выходного напряжения. Баланс моста соблюдается при температуре в 45°C. Такое значение температуры установлено из соображений того, что температура внутри камеры не достигнет 45°C. Выход термодатчика подключен к аналоговым входам PA1, PA2 микроконтроллера STM32F100. Данный микроконтроллер выбран прежде всего исходя из разрядности АЦП (12 бит) и, соответственно, шага квантования, который данный АЦП может обеспечить. Ниже приведены расчёты показывающие обоснованность применения 12-разрядного АЦП.

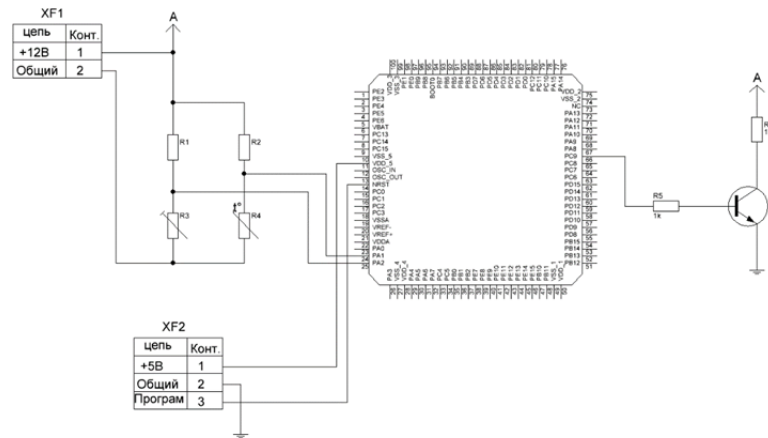


Рис. 2. Принципиальная схема системы термостабилизации

$$U_{\text{вых}} = \left(\frac{R_T}{R_T + R_2} - \frac{R_{\text{п}}}{R_{\text{п}} + R_1} \right) \cdot U_{\text{пит}} \quad (1)$$

где $U_{\text{вых}}$ – выходное напряжение с моста, R_T – сопротивление терморезистора, $R_{\text{п}}$ – сопротивление подстроечного резистора, $R_1 = R_2 = 10 \text{ кОм}$, $U_{\text{пит}} = 12 \text{ В}$.

Баланс моста соблюдается при 45°C, соответственно, при данной температуре, исходя из таблицы зависимости сопротивления от температуры для термистора B57045K, получаем следующие значения:

При 45°C $R_{\text{п}} = R_T = 4,6357 \text{ кОм}$ (данное равенство необходимо для соблюдения баланса моста) и, соответственно, $U_{\text{вых}} = 0$. При 40°C $R_T = 5,5747 \text{ кОм}$ и используя формулу (1) получаем $U_{\text{вых}} = 0,49 \text{ В}$. При

35°C $R_T = 6,7341$ кОм, соответственно, $U_{\text{вых}} = 1,02$ В. При 30°C $R_T = 8,1778$ кОм; $U_{\text{вых}} = 1,598$ В. При 25°C $R_T = 10$ кОм, $U_{\text{вых}} = 2,1996$ В.

Далее получили изменение напряжений мостового преобразователя для нескольких диапазонов температур приходящееся на изменение температуры в 0,05°C.

$$\Delta U_{\text{вых}}(45^\circ\text{C} - 40^\circ\text{C}) = \frac{U_{\text{вых}}(45^\circ\text{C}) - U_{\text{вых}}(40^\circ\text{C})}{100} = 4,9 \text{ мВ}$$

$$\Delta U_{\text{вых}}(40^\circ\text{C} - 35^\circ\text{C}) = \frac{U_{\text{вых}}(40^\circ\text{C}) - U_{\text{вых}}(35^\circ\text{C})}{100} = 5,3 \text{ мВ}$$

$$\Delta U_{\text{вых}}(35^\circ\text{C} - 30^\circ\text{C}) = \frac{U_{\text{вых}}(35^\circ\text{C}) - U_{\text{вых}}(30^\circ\text{C})}{100} = 5,78 \text{ мВ}$$

$$\Delta U_{\text{вых}}(30^\circ\text{C} - 25^\circ\text{C}) = \frac{U_{\text{вых}}(30^\circ\text{C}) - U_{\text{вых}}(25^\circ\text{C})}{100} = 6,02 \text{ мВ}$$

Исходя из данных выражений, минимальное изменение напряжения, которое нужно зарегистрировать равно 4,9 мВ. Шаг квантования 12-разрядного АЦП при $U_{\text{пит}} = 5$ В, составляет: $\frac{5\text{В}}{2^{12}} = \frac{5\text{В}}{4096} = 1,2$ мВ

Таким образом, шага квантования 12-разрядного АЦП достаточно для регистрации температуры в камере первичного с преобразователя с точностью 0,05°C.

На основании сигнала АЦП контроллер, согласно алгоритму управления и заданному закону регулирования, на выходе РС9 формирует импульсы заданной длительности (ШИМ регулятор) поступающие на транзистор Т1. Транзистор играет роль силового ключа, который регулирует работу нагревателя, а именно резистора R6.

Для оценки мощности, требуемой для нагрева измерительной камеры, а также чтобы определить наиболее оптимальное расположение нагревателей в камере первичного преобразования, было проведено теплофизическое моделирование камеры первичного преобразователя в среде COMSOL.

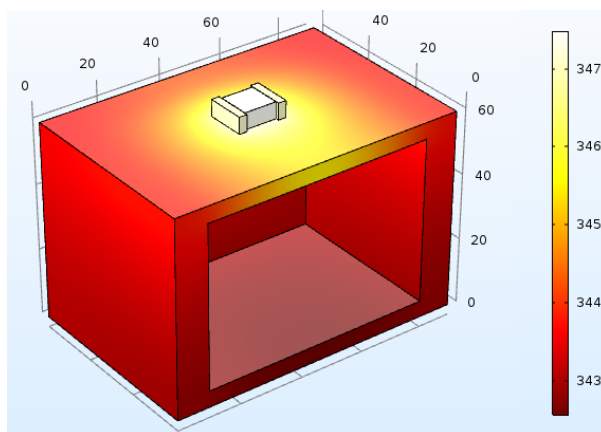


Рис. 3. Моделирование теплофизического процесса нагрева камеры (температура в Кельвинах)

СПИСОК ЛИТЕРАТУРЫ

1. Advances in Hemodynamics and Hemorheology, T.V. How [ed.], JAIPressInc. 1996.
2. Аристов А.А., Рафальский А.С., Жогло Е.В. Устройство для исследования оптических свойств капельных проб. Патент РФ на полезную модель № 113011. 2012.

БЛОК УЛЬТРАЗВУКОВОЙ ОБРАБОТКИ РАН С АКУСТИЧЕСКОЙ ОБРАТНОЙ СВЯЗЬЮ

Сагалакова К. А., Солдатов А. А., Костина М. А.

Научный руководитель: Солдатов А. И., профессор, д.т.н.

Национальный исследовательский Томский политехнический университет

634050, Россия, г. Томск, пр. Ленина, 30

E-mail: ksagal@bk.ru

ULTRASONIC WOUND PROCESSING UNIT WITH ACOUSTIC FEEDBACK

Sagalakova K. A., Soldatov A. A., Kostina M. A.

Scientific Supervisors: Prof., Dr. Soldatov A. I.

Tomsk Polytechnic University

Russia, Tomsk, Lenin ave., 30, 634050

E-mail: ksagal@bk.ru

Статья посвящена разработке обратной связи для управления амплитудой колебания ультразвука при лечении инфицированных ран. При наличии большого количества патологического содержимого в раневой полости существует опасность введения (импрегнации) его глубоко в рану вместе с лекарственным раствором под действием высокоамплитудного ультразвука. Это чревато осложнением раны, даже до генерализации инфекционного процесса.

The article is devoted to the development of feedback to control the ultrasound oscillation amplitude during the treatment of infected wounds. In the presence of a large amount of pathological contents in the wound cavity and under the influence of high-amplitude ultrasound, there is a danger of introducing (impregnation) pathological contents mixed with drugs deeper into the wound. This can lead to the deterioration in condition of wound up to generalization of infection process.

Широкое и бессистемное использование антибиотиков к настоящему времени привело к развитию резистентности бактериальной микрофлоры и увеличению частоты хирургической инфекции. В настоящее время ультразвук используют в терапии, хирургии, а также в диагностике различных заболеваний. В то же время можно выделить все более широкое применение энергии низкочастотного ультразвука (НЧУЗ), используемого в трех основных направлениях консервативной терапии: сварка (склеивание), наплавка (восстановление) и обработка биологических тканей [1]. Поэтому существует актуальная необходимость улучшить методы обработки биотканей с использованием энергии низкочастотного ультразвука.

Суть метода ультразвуковой обработки лекарственными растворами заключается в том, что в случае выраженной инфекции в ране, она заполняется лекарственным раствором, для обеспечения проточной циркуляции, после чего в рану вставляется волноводный инструмент и после включения ультразвука, происходит озвучивание волноводом инструментом раневой полости [2], при этом рана подвергается дезинфекции от инородных включений. В процессе ультразвуковой обработки через промежуточный лекарственный раствор проводится качественная очистка от гнойного некротического содержимого, различных инородных включений, а также происходит введение лекарственного раствора вглубь раны. Этот метод нашел широкое применение в клинической практике при лечении инфицированных ран [3].

Таким образом, образуются выраженные процессы массопереноса и массообмена, как в лекарственном растворе, так и на границе «лекарственный раствор - зараженная биоткань раневой полости». Как упоминалось ранее, это приводит к очистке раневой поверхности от гнойного некротического содержимого, раневого детрита и других инородных слоев раны, а также к интенсификации введения лекарственного вещества глубоко в ткань раневой полости. В случае поверхностных ран или травм они ограничиваются специальными раноограничителями, позволяющими создать слой жидкости над поверхностной раной.

В случае выраженных гнойно-некротических раневых процессов при наличии большого количества патологического содержимого в раневой полости существует опасность введения (импрегнации) его глубоко в рану вместе с лекарственным раствором и патологическим содержимым, смешанным с ним, под дей-

ствием высокоамплитудного ультразвука. Это чревато осложнением раны до увеличения инфекционного процесса.

Поэтому, учитывая возможные осложнения, необходимо использовать специальное устройство, позволяющее реализовать обратную акустическую связь, которая обеспечивает возможность регулировки амплитуды колебаний волновода инструмента в зависимости от уровня загрязнения раны раневым содержимым. Для этой цели была разработана структурная схема обратной связи для управления амплитудой колебаний волновода-инструмента акустического узла при осуществлении ультразвуковой обработки раны, которая показана на рисунке 1.

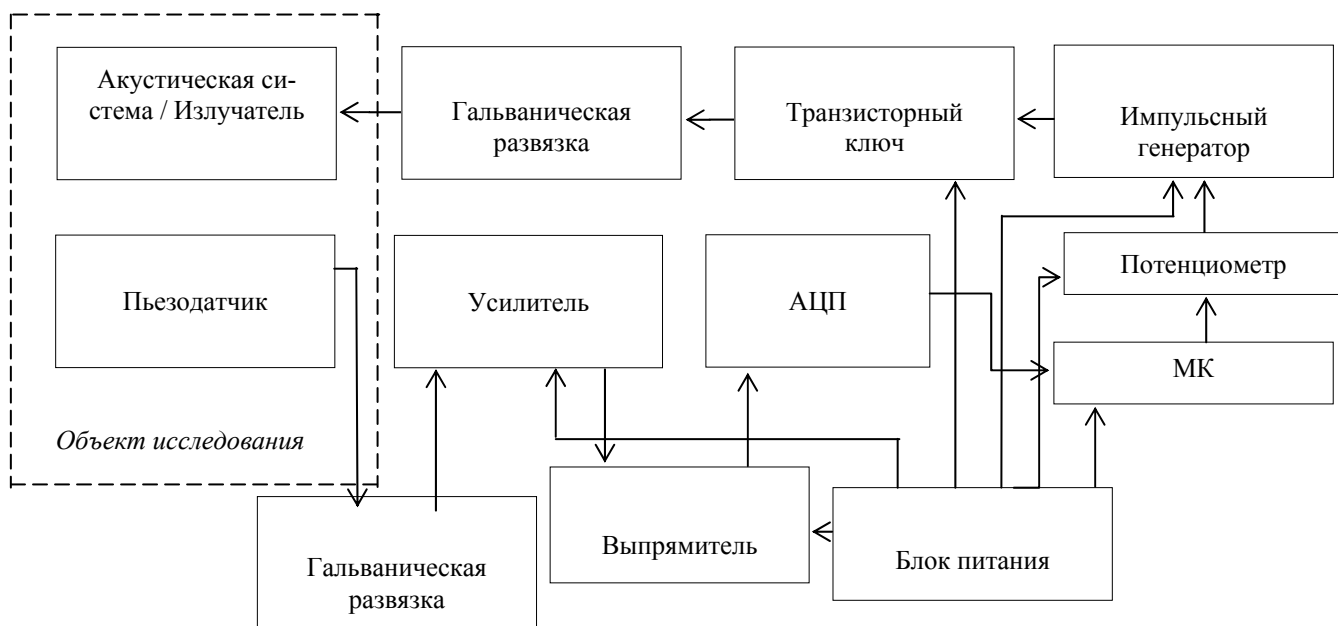


Рис. 1. Структурная схема

Генератор импульсных сигналов вырабатывает низковольтный сигнал ультразвуковой частоты, необходимой для проведения лечения раны. После этого, сигнал, проходя через транзисторный ключ и гальваническую развязку, поступает на пьезокерамические элементы ультразвуковой колебательной системы, состоящей из волновода-инструмента. Акустическая система используется для преобразования электрических колебаний частотой 25 кГц в механические, а так же для дальнейшей передачи ультразвука в технологическую зону озвучивания, где энергия ультразвуковых колебаний подводится непосредственно к объекту ультразвуковой обработки, как через промежуточную жидкую лекарственную среду, так и контактно [4].

Пьезодатчик обратной связи служит для фиксации амплитуды ультразвука, прошедшего через раневую полость с раневым содержимым. Сигналы, полученные из датчика, усиливаются, затем выпрямляются и поступают в микроконтроллер.

Микроконтроллер управляет цифровым потенциометром, который в свою очередь, регулирует амплитуду колебаний волновода-инструмента и, соответственно, к большему или меньшему энергетическому воздействию на объект ультразвуковой обработки [4].

Для проверки работоспособности разработанной схемы были проведены два эксперимента. В первом эксперименте исследовали зависимость напряжения от расстояния между излучателем и приемником без обратной связи. Результаты этого исследования приведены на рисунке 2.

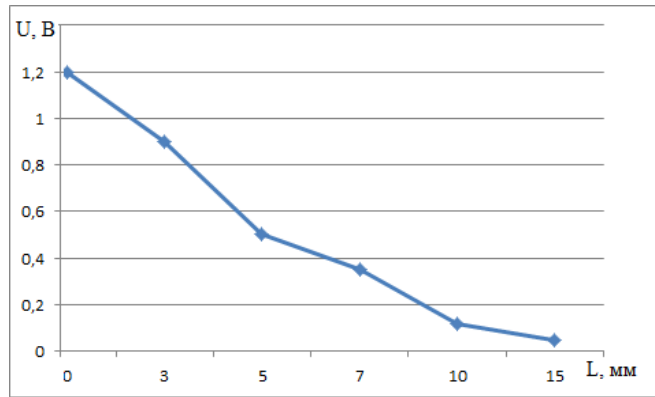


Рис. 2. График зависимости напряжения (U) от расстояния между датчиками (L)

Второй эксперимент демонстрирует работу схемы с применением обратной связи. На рисунке 3 изображен график зависимости напряжения на выходе излучателя от расстояния между датчиками с применением обратной связи.

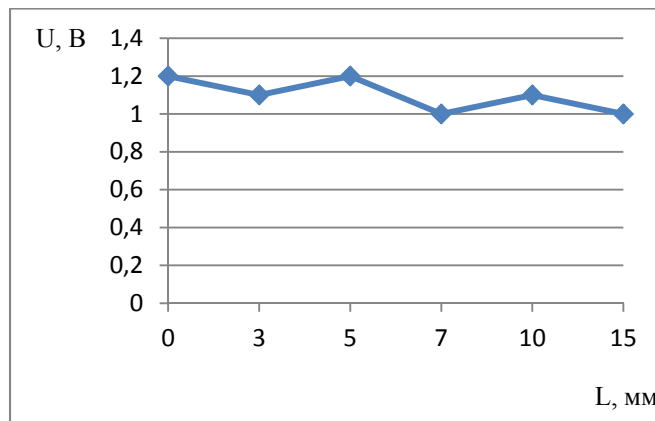


Рис. 3. График зависимости напряжения (U) от расстояния между датчиками (L) с применением обратной связи

Из полученных графиков можно сделать следующий вывод, в первом случае, то есть без применения обратной связи, чем дальше друг от друга располагаем излучатель и пьезодатчик, тем меньше напряжение принимаемого сигнала. Во втором случае, с применением обратной связи, полученный сигнал стабилизируется, как видно на рисунке 3, в зависимости от принятого сигнала происходит корректировка мощности излучения.

Исходя из этих выводов, разработанную схему можно считать пригодной для использования в этой области. В дальнейшем будут проведены эксперименты показывающие реакцию выходного сигнала на изменение плотности фантома, который выполняет роль модели раны. В качестве фантома будут использованы желатин и глицерин различной плотности.

СПИСОК ЛИТЕРАТУРЫ

1. Денищук П.А. Ультразвук в хирургии. // Хирургия. – 2001. — №5. – С.42-43.

2. Soldatov A.I., et.al. Simulation of acoustic signals in a waveguide of circular cross section // В сборнике: Proceedings of 2015 International Conference on Mechanical Engineering, Automation and Control Systems, MEACS 2015 2015. С. 7414918.
3. Любенко Д.Л. Применение ультразвука в медицине. // Лечебное дело. – 2004. — №3-4. – С.25-27
4. Педдер В.В. Лимфогенные термо- и озон/NO-ультразвуковые технологии в лечении больных с урологической патологией: Методические рекомендации / НПП “Метромед”. г. Омск: Изд-во ОмГТУ, 2007. - 68с.

СЕКЦИЯ № 3

ТЕХНИЧЕСКАЯ ДИАГНОСТИКА И НЕРАЗРУШАЮЩИЙ КОНТРОЛЬ

СРАВНИТЕЛЬНЫЙ АНАЛИЗ РАЗЛИЧНЫХ СПОСОБОВ ОЦЕНКИ ЭФФЕКТИВНОГО АТОМНОГО НОМЕРА НЕОДНОРОДНОГО ОБЪЕКТА КОНТРОЛЯ

Ван Яньчжао

Научный руководитель: Удод В. А., профессор, д.т.н.

Национальный исследовательский Томский политехнический университет

634050, Россия, г. Томск, пр. Ленина, 30

E-mail: wangyanzhao@tpu.ru

COMPARATIVE ANALYSIS OF VARIOUS METHODS FOR EVALUATING AN EFFECTIVE NUCLEAR NUMBER OF THE INHOMOGENEOUS TESTING OBJECT

Wang Yanzhao

Scientific Supervisor: Prof., Dr. Udod V. A.

Tomsk Polytechnic University

Russia, Tomsk, Lenin ave., 30, 634050

E-mail: wangyanzhao@tpu.ru

В статье представлены различные способы оценки эффективного атомного номера для материала неоднородного объекта контроля. Приведены сравнительные расчеты для некоторых материалов, из которых следует, что разница между значениями эффективных атомных номеров, вычисленных по различным формулам, для одних и тех веществ очень значительная. Наряду с этим исследована динамика поведения эффективного атомного номера в зависимости от максимальной энергии излучения, используемого для просвечивания контролируемого объекта.

The article presents various ways of estimating the effective atomic number for a material of a non-uniform testing object. Comparative calculations are made for some materials, from which it follows that the difference between the values of effective atomic numbers calculated by different formulas for the same substances is very significant. Along with this, the dynamics of the behavior of the effective atomic number is studied, depending on the maximum radiation energy used to scan the testing object.

1 Введение

Эффективный атомный номер Z_{eff} как характеристика многокомпонентных объектов позволяет получать более широкое представление о свойствах исследуемых материалов. Она широко используется в плотнометрии сложных по составу жидких и твердых сред, в медицине, в таможенном контроле и пр. [1–4]. Значение эффективного атомного номера многокомпонентного объекта соответствует массовому коэффициенту поглощения однокомпонентного материала, поглощение излучения в котором эквивалентно поглощению в данном многокомпонентном объекте [1].

В настоящее время в мировой научно-технической литературе приведено весьма большое количество формул для расчета эффективного атомного номера многокомпонентного объекта. Вследствие чего закономерно возникает задача проведения их сравнительного анализа, в частности, с учетом особенностей радиационного распознавания материалов методом дуальных энергий.

2 Обзор существующих способов оценки эффективного атомного номера

В [1] была предложена формула для расчета эффективного атомного номера на основе массового процента (ω_i)

$$Z_{eff1} = \sqrt[n]{\sum Z_i^n \omega_i}; \quad (1)$$

где ω_i - массовый процент i -го элемента. Параметр n варьируется в различных работах: 2,94 в [5], 3,1 в [6], 3 – 4 в [7].

В [3] авторы предложили следующее выражение для эффективного атомного номера:

$$Z_{eff2} = \left[\sum_i^N f_i Z_i^{3,8} \right]^{1/3,8}, \quad (2)$$

где $f_i = \frac{n_i}{\sum_i n_i}$ – молекулярный процент элемента, входящего в образец; n_i – количество атомов i -го элемента.

В [4] представлена следующая совокупность формул для определения эффективного атомного номера:

$$Z_{eff3} = \left[\sum_i \alpha_i^e Z_i^{2,94} \right]^{1/2,94}, \quad (3)$$

где $\alpha_i^e = \frac{n_i Z_i}{\sum_i n_i Z_i}$ – процент электронов i -го элемента;

$$Z_{eff4} = \left[\frac{\sum_i \omega_i Z_i^4}{\sum_i \omega_i Z_i} \right]^{1/3}; \quad (4)$$

$$Z_{eff5} = \frac{\sum_i \frac{\omega_i Z_i}{A_i}}{\sum_i \frac{\omega_i}{A_i}}, \quad (5)$$

где A_i - атомная масса i -го элемента;

$$Z_{eff6} = \sum_i \omega_i Z_i. \quad (6)$$

В [8] авторы предложили выражение, в котором введен процент атомов (α_i^{at}):

$$Z_{eff7} = \left[\frac{\sum_i \alpha_i^{at} Z_i^3}{\sum_i \alpha_i^{at} Z_i} \right]^{1/2}; \quad \alpha_i^{at} = \frac{n_i}{\sum_i n_i}. \quad (7)$$

Затем в [9] авторы упростили предыдущее выражение и представили его в следующем виде:

$$Z_{eff8} = \sum_i \alpha_i^{at} Z_i. \quad (8)$$

В [10] эффективный атомный номер вычисляется по формуле:

$$Z_{eff9} = \sum_i n_{эi} Z_i / n_{э}. \quad (9)$$

Здесь $n_9 = \sum_i n_{z_i} = \sum_i \frac{N_A}{A_i} Z_i \omega_i$ – число электронов i -х атомов в 1 г вещества.

3 Результаты расчетов

По приведенным выше формулам нами были проведены соответствующие расчеты для некоторых веществ. Результаты расчетов представлены в таблице 1.

Таблица 1. Результаты расчетов Z_{eff} по формулам (1) – (9)

Материал	Хим. формула	Z_{eff1}	Z_{eff2}	Z_{eff3}	Z_{eff4}	Z_{eff5}	Z_{eff6}	Z_{eff7}	Z_{eff8}	Z_{eff9}
Полиэтилен	CH ₂	5,69	4,50	5,44	5,95	2,67	5,28	5,22	2,67	4,75
Вода	H ₂ O	7,68	5,99	7,42	7,96	3,33	7,22	7,17	3,33	6,60
Плексигас	C ₂ H ₈ O ₂	6,95	5,39	6,68	7,35	3,00	6,37	6,38	3,00	6,17
Целлюлоза	C ₆ H ₁₀ O ₅	7,03	5,99	6,89	7,30	4,10	6,68	6,70	4,10	6,54
Поливинилхлорид	C ₂ H ₃ Cl	14,17	10,71	13,86	15,86	5,33	12,00	12,93	5,33	13,82
TNT	C ₇ H ₅ N ₃ O ₆	7,11	6,61	7,06	7,27	5,31	6,92	6,96	5,52	7,14
ТЭН	C ₅ H ₈ N ₄ O ₁₂	7,44	6,85	7,38	7,58	5,40	7,26	7,29	5,59	7,31
Гексоген	C ₃ H ₆ N ₆ O ₆	7,28	6,69	7,21	7,41	4,86	7,11	7,12	5,43	7,09

Как видно из табл. 1 разница между значениями эффективных атомных номеров, вычисленных по различным формулам, для одних и тех веществ очень значительная. Между тем, судя по многочисленным публикациям, например [3, 6, 11], среди формул (1) – (9) наибольшее распространение имеет формула (1) с показателем степени n равным 2,94. Вследствие этого целесообразно использовать именно эту формулу для сравнения с другими формулами, предназначенными для определения эффективного атомного номера материала многокомпонентного объекта с учетом излучения.

4 Исследование динамики поведения Z_{eff} в зависимости от максимальной энергии излучения

В настоящее время для случая просвечивания многокомпонентного объекта немонотонным излучением наиболее распространен подход, согласно которому эффективный атомный номер объекта определяется как решение относительно Z уравнения вида [1, 2, 6]:

$$F_{nem}(Z) = \frac{\overline{m_{c1}(E)}}{\overline{m_{c2}(E)}}. \quad (10)$$

Здесь $\overline{m_{c1}(E)}$, $\overline{m_{c2}(E)}$ – средние массовые коэффициенты ослабления излучения для материала многокомпонентного объекта при его просвечивании рентгеновским излучением с низкой E_1 и высокой E_2 максимальными энергиями, соответственно;

$$F_{\text{нем}}(Z) = \frac{\overline{m_1(E, Z)}}{\overline{m_2(E, Z)}}, \quad (11)$$

где

$$\overline{m_1(E, Z)} = \int_0^{E_1} f_n(E, E_1) m(E, Z) dE; \quad (12)$$

$$\overline{m_2(E, Z)} = \int_0^{E_2} f_n(E, E_2) m(E, Z) dE \quad (13)$$

– средние массовые коэффициенты ослабления излучения для материала условного одноэлементного объекта при его просвечивании рентгеновским излучением с низкой E_1 и высокой E_2 максимальными энергиями, соответственно; $f_n(E, E_0)$ – нормированный (по площади на 1) энергетический спектр излучения, регистрируемого детектором, с максимальной энергией E_0 ; $m(E, Z)$ – массовый коэффициент ослабления (МКО) излучения квантов с энергией E для материала условного одноэлементного объекта с атомным номером Z . Здесь вполне логично заметить, что значения МКО $m(E, Z)$ для фиксированной энергии E сначала находятся для целочисленных значений Z , а затем они распространяются и на дробные значения Z путем интерполяции.

Развернутые выражения для величин $\overline{m_{c1}(E)}$, $\overline{m_{c2}(E)}$ получаются по аналогии с (12), (13) и выглядят так:

$$\overline{m_{c1}(E)} = \int_0^{E_1} f_n(E, E_1) m_c(E) dE;$$

$$\overline{m_{c2}(E)} = \int_0^{E_2} f_n(E, E_2) m_c(E) dE,$$

где

$$m_c(E) = \sum_{i=1}^n \omega_i m(E, Z_i)$$

– МКО излучения квантов с энергией E для материала многокомпонентного объекта; n – количество элементов в многокомпонентном объекте; ω_i – массовая доля i -го элемента; $m(E, Z_i)$ – МКО излучения квантов с энергией E для материала i -го элемента с атомным номером Z_i , входящего в состав многокомпонентного объекта.

При использовании в системе контроля аналогового (средне токового) режима регистрации излучения нормированный энергетический спектр будет иметь согласно [12] следующий вид

$$f_n(E, E_0) = \frac{g(E, E_0) \varepsilon(E) \overline{E_n(E)}}{\int_0^{E_0} g(E, E_0) \varepsilon(E) \overline{E_n(E)} dE}.$$

Здесь $g(E, E_0) = \frac{dN}{dE}$ – энергетический спектр рентгеновского излучения, генерируемого источником, по числу квантов, $1/(\text{МэВ} \cdot \text{с})$; $\varepsilon(E)$ – счетная эффективность регистрации излучения детектором; $\overline{E_n(E)}$ –

среднее значение (математическое ожидание) поглощенной энергии для одного кванта с энергией E , испытавшего взаимодействие с детектором, МэВ.

В таблице 2 представлены эффективные атомные номера материалов некоторых многокомпонентных объектов, вычисленные по формулам (1) и (10) для максимальных энергий излучения 80 кэВ и 160 кэВ. При этом предполагалось, что в системе контроля применяются детекторы полного поглощения, т.е.

$$\varepsilon(E) = 1; \overline{E_{\text{п}}(E)} = E,$$

а энергетический спектр рентгеновского излучения, генерируемого источником, по числу квантов описывается выражением

$$g(E, E_0) = C \frac{E_0 - E}{E} e^{-m(E, Z_g)(\rho H)_g}.$$

Здесь $\frac{dI}{dE} = C(E_0 - E)$ – энергетический спектр интенсивности излучения, представленный в соответствии с [13] формулой Крамерса; C – некоторый постоянный коэффициент; $m(E, Z_g)$ – МКО излучения выходным окном рентгеновской трубки с массовой толщиной $(\rho H)_g$. Для определенности полагалось, что выходное окно рентгеновской трубки изготовлено из стекла толщиной 1,5 мм, а основной составляющей силикатного стекла является согласно [14] окись кремния SiO_2 .

Таблица 2. Эффективные атомные номера различных веществ, вычисленные по формулам (1) и (10) для максимальных энергий излучения $E_1 = 80$ кэВ и $E_2 = 160$ кэВ

Материал	Химическая формула	Z_{eff} по формуле (10)	Z_{eff} по формуле (1) при $n = 2,94$
Соль	NaCl	15,1645	15,17399
Вода	H ₂ O	7,48204	7,68426
Силикон	C ₂ H ₆ OSi	10,57183	10,64786
Карбонат железа	FeCO ₃	19,06965	20,48835
Дюралюминий	4,5%Cu+1,5%Mg+0,5%Mn+93,5%Al	14,45551	14,77588
Композит из углерода и железа	25%C+75%Fe	22,19942	23,6122
	50%C+50%Fe	19,19982	20,63248
	75%C+25%Fe	15,6081	16,44453

Как следует из таблицы 2 формула (10) обеспечивает, в целом, сравнительно хорошее совпадение по результатам с формулой (1). Между тем, в ряде случаев между этими же формулами наблюдается заметное рассогласование – различие в вычисленных эффективных атомных номерах более чем на 1,5. При досмотровом контроле погрешность в определении атомного номера материала контролируемого объекта более чем

на единицу может привести к пропуску системой контроля недозволенных вложений. Это обуславливает необходимость поиска новых подходов для более точного определения эффективных атомных номеров материалов многокомпонентных объектов при их просвечивании немонотонноэнергетическим излучением.

СПИСОК ЛИТЕРАТУРЫ

1. Горшков В.А. Массовый коэффициент поглощения и эффективный атомный номер многокомпонентного объекта для непрерывного спектра излучения // Контроль. Диагностика. - 2015. - № 6. - С. 34-40.
2. Park J.S., Kim J.K. Calculation of effective atomic number and normal density using a source weighting method in a dual energy X-ray inspection system // Journal of the Korean physical society. – 2011. V. 59, - No. 4, - P. 2709-2713.
3. Alves H., Lima I., Lopes R.T. Methodology for attainment of density and effective atomic number through dual energy technique using microtomographic images // Applied Radiation and Isotopes. 2014. V. 89. - P. 6-12.
4. Anne Bonnin, Philippe Duvauchelle, Valérie Kaftandjian, Pascal Ponard. Concept of effective atomic number and effective mass density in dual-energy X-ray computed tomography // Nuclear Instruments and Methods in Physics Research. 2014. V. B318. - P. 223-231.
5. Spiers F. Effective atomic number and energy absorption in tissues // Br. J. Radiol. -1946. - No 19. - P. 52-63.
6. Heismann B.J., Leppert J., Stierstorfer K. Density and atomic number measurements with spectral X-ray attenuation method // J. Appl. Phys. 2003. V. 94. - P. 2073-2079.
7. Hine G.J. Secondary electron emission and effective atomic numbers // Nucleonics. 1952. - No 1. - P. 9-15.
8. Manninen S., Koikkalainen S. Determination of the effective atomic number using elastic and inelastic scattering of gamma-rays // Int. J. Appl. Radiat. Isot. 1984. V. 10. - No. 35. - P. 965–968.
9. Puumalainen P., Olkkonen H., Sikanen P. Assesment of fat content of liver by photon scattering technique // Int. J. Radiat. Appl. Instrum. 1977. V. 28. - P. 785–787.
10. Машкович В.П., Кудрявцева А.В. Защита от ионизирующих излучений // Справочник. М., Энергоатомиздат. 1995. 496 с.
11. В.А. Горшков. Особенности двухэнергетической рентгеновской плотнометрии многокомпонентных объектов // Контроль. Диагностика. 2014, № 10, с. 25-30.
12. Осипов С.П., Удод В.А., Ван Я. Распознавание материалов методом дуальных энергий при радиационном контроле объектов // Дефектоскопия.– 2017.–№ 8.– С. 35 – 56.
13. Рентгентехника: Справочник. В 2 — х кн. Кн. 1. / В.В. Ключев. Ф.Р. Соснин, В. Аертс и др.; Под общ. ред. В.В. Ключева. — 2 — е изд., перераб. и доп. — М.: Машиностроение, 1992. — 480 с.
14. Евстропьев К.С. Химия кремния и физическая химия силикатов. — М.: Промстройиздат, 1956, 124 с.

КОНТРОЛЬ ТЕРМИЧЕСКОЙ СТОЙКОСТИ ЭПОКСИДНЫХ НАНОКОМПОЗИТОВ

Липчанский Д. С.

Научный руководитель: Назаренко О. Б., профессор, к.т.н.
Национальный исследовательский Томский политехнический университет
634050, Россия, г. Томск, пр. Ленина, 30
E-mail: Lipuchka18@mail.ru

CONTROL OF THERMAL STABILITY OF EPOXY NANOCOMPOSITES

Lipchansky D. S.

Scientific Supervisor: Prof., Dr. Nazarenko O. B.
Tomsk Polytechnic University
Russia, Tomsk, Lenin ave., 30, 634050
E-mail: Lipuchka18@mail.ru

В данной работе представлены результаты термогравиметрического анализа эпоксидных нанокomпозитов при нагревании до 900-1000 °С в атмосфере воздуха и аргона. Эпоксидные нанокomпозиты были изготовлены на основе эпоксидной смолы марки ЭД-20, отвердителя полиэтиленполиамин (ПЭПА), а также нанопорошка (НП) алюминия и борной кислоты в качестве наполнителей. Исследование влияния нанопорошка алюминия и борной кислоты, а также их комбинаций, на термические характеристики нанокomпозитов при нагревании показало, что наполнители в разных газовых смесях ведут себя по-разному. Так, добавление борной кислоты лучше всего замедляет процесс термоокислительной деструкции эпоксидных нанокomпозитов в атмосфере воздуха. При этом, добавление нанопорошка алюминия с борной кислотой показывает лучшие результаты в атмосфере аргона, чем воздуха.

In this work the thermal properties of the epoxy nanocomposites at the heating to 900°C–1000°C in the atmosphere of air and argon were characterized using thermogravimetric analysis. The epoxy nanocomposites were synthesized from epoxy resin ED-20, polyethylene polyamine as curing agent, nanopowder of aluminum and boric acid, which were used as fillers. The research of the influence of aluminum nanopowder and boric acid, as well as their combinations, on the thermal characteristics of nanocomposites during heating showed that fillers in different gas mixtures behave differently. So, boron acid addition best of all slows down process of thermal-oxidative degradation of epoxy nanocomposites in the atmosphere of air. At the same time, aluminium nanopowder addition with boron acid shows the best results in to the atmosphere of argon, than air.

Полимерные композиционные материалы широко используются в аэрокосмической технике. Космическая промышленность является одним из основных заказчиков и потребителей композитных материалов. Полимерные композиционные материалы для космической отрасли способны выдерживать экстремальные нагрузки космических полетов, такие как высокое давление, низкие или высокие температуры космического пространства, радиационное воздействие, воздействие микрочастиц и т. д. [1]. При этом такие материалы по своим физическим свойствам могут быть легче и прочнее металлических (алюминиевых и титановых) сплавов. Применение полимерных композитов позволяет снизить вес изделия (ракеты, спутника, космического корабля) на 5–30 % в зависимости от типа конструкции и, следовательно, сократить расход топлива. В ракетно-космической технике успешно применяются легкие сосуды и емкости, изготовленные из полимерных композиционных материалов и работающие под давлением, эксплуатируются топливные баки, шары-баллоны, корпуса ракетных двигателей, аккумуляторы давления, дыхательные баллоны для летчиков и космонавтов. Для изготовления конструкционных композиционных материалов, клеев, герметиков широкое распространение получили эпоксидные смолы благодаря таким физико-механическим характеристикам как высокая ударная прочность, стойкость к истиранию, прочность при изгибе, высокая клеящая способность, хорошая химическая стойкость и водостойкость [2].

Дальнейшему расширению использования полимерных материалов в космической технике препятствует такой существенный недостаток полимеров как их пожарная опасность, которая обусловлена повышенной горючестью и сопутствующими процессами. Одним из способов направленного регулирования свойств полимеров и получения материалов для работы в экстремальных условиях космического простран-

ства является использование наполнителей в нанодисперсном состоянии [3-5]. В частности, в качестве наполнителей могут быть использованы нанопорошки металлов. С другой стороны, добавление некоторых видов наполнителей в полимеры способствует протеканию деструкционных процессов в материалах [6].

Целью данной работы является исследование термической стойкости эпоксидных нанокompозитов при введении в качестве наполнителей НП алюминия и борной кислоты, а также комбинации алюминия с борной кислотой, при нагревании в атмосфере воздуха и аргона.

В работе использована эпоксид-диановая смола марки ЭД-20, отверженная с помощью полиэтиленполиамина (ПЭПА). Были изготовлены следующие образцы: Э0 – эпоксидная смола, отвержденная без наполнителя, Э/Б10 – образец с концентрацией борной кислоты 10 мас.%, Э/А0,35 – образец с концентрацией НП алюминия 0,35 мас.%, Э/А5 – образец с концентрацией НП алюминия 5 мас.%, Э/А5/Б10 – образец с комбинацией 5 мас.% НП алюминия и 10 мас.% борной кислоты.

Изучение термических характеристик эпоксидных композитов проводилось методом термогравиметрического (ТГ) анализа с помощью термоанализатора SDT Q600.

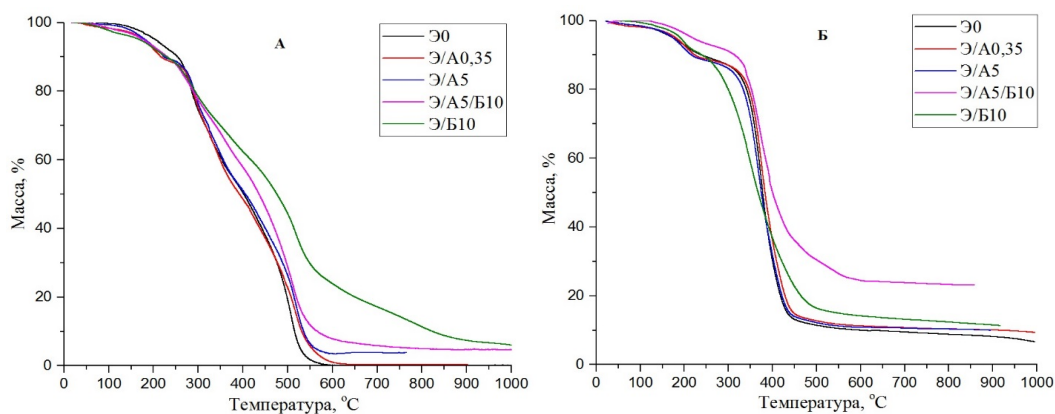


Рис. 1. Термогравиметрический анализ образцов в атмосфере воздуха (А) и аргона (Б)

На рисунке 1, в таблицах 1 и 2 представлены результаты термического анализа образцов в атмосфере воздуха и аргона. В таблице 1 представлены термические характеристики эпоксидных композитов в атмосфере воздуха и приведены значения T_2 , T_{10} , T_{50} , T_{90} – это температуры, при которых потеря массы составила 2, 10, 50, 90 %. В таблице 2 представлены результаты расчета кислородного индекса, определенные по данным термического анализа в атмосфере аргона. Кислородный индекс рассчитывался по формуле Ван-Кревелена:

$$KI = 17,5 + 0,4 \cdot KO. \quad (1)$$

где KO – коксовый остаток при температуре 850 °С.

Согласно полученным данным (таблица 1), начальная температура разложения образцов T_2 при нагревании в воздухе была разной и зависела от вида наполнителя. Так, температура T_2 для ненаполненного эпоксидного полимера Э0 составила 161 °С, а для других образцов T_2 была ниже. При введении в эпоксидную матрицу различного процентного содержания НП алюминия, а также НП алюминия с борной кислотой приводит к улучшению термической стабильности образцов. Значения температур T_{50} и T_{90} , а также остаточная масса при температуре 600 °С повышаются по сравнению с образцом Э0. Наилучший результат получен для образца Э/Б10, наполненного борной кислотой. Это объясняется тем, что борная кислота при

нагревании разлагается с выделением воды в эндотермическом процессе, что приводит к понижению температуры и замедлению процесса разложения полимера.

Таблица 1. Термические характеристики эпоксидных композитов в атмосфере воздуха

Образец	T_2 , °C	T_{10} , °C	T_{50} , °C	T_{90} , °C	Остаток при 600 °C, %
Э0	161,0	253,4	401,8	515,7	0,25
Э/Б10	83,3	219,8	466,3	816,7	23,2
Э/А0,35	111,2	212,6	384,4	525,7	0,84
Э/А5	136,1	215,2	394,4	527,7	3,5
Э/А5/Б10	103,9	224,8	430,1	560,5	7,6

Таблица 2. Значения кислородного индекса образцов в атмосфере аргона

№	Образец	Температура при 850 °C	
		КО, %	КИ, %
1	Э0	8,5	20,9
2	Э/Б10	11,99	22,3
3	Э/А0,35	10,21	21,6
4	Э/А5	10,2	21,6
5	Э/А5/Б10	23,35	26,8

Результаты расчета КИ показывают, что при добавлении исследуемых наполнителей величина КИ повышается. Наилучший результат получен для образца, который наполнен комбинацией 5 % алюминия и 10 % борной кислоты.

Таким образом, в данной работе изучены термические характеристики эпоксидных композитов, наполненных НП алюминия и борной кислотой, с помощью термогравиметрического анализа в атмосфере воздуха и аргона. Используемые наполнители при нагревании в окислительной и инертной среде ведут себя по-разному, но при этом можно отметить, что при их введении в эпоксидную матрицу улучшаются термические характеристики, а к большему эффекту приводит совместное использование НП алюминия с традиционным анитипиреном – борной кислотой.

СПИСОК ЛИТЕРАТУРЫ

1. Акишин А.И. Космическое материаловедение. Методическое и учебное пособие. – М: НИИЯФ МГУ, 2007. – 209 с.
2. Чернин И.З., Смахов Ф.М., Эпоксидные полимеры и композиции. – М.: Химия, 1982. – 232 с.
3. Новиков Л.С., Воронина Е.Н. Перспективы применения наноматериалов в космической технике. Учебное пособие. – М.: Университетская книга, 2008. – 188 с.
4. Ястребинский Р.Н., Соколенко И.В., Иваницкий Д.А., Матюхин П.В. Воздействие электронного излучения на термопластичный полимер // Международный журнал прикладных и фундаментальных исследований. – 2015. – № 12–6. – С. 983–986.
5. Nazarenko O.B., Amelkovich Y.A., Ilyin A.P., Sechin A.I. Prospects of Using Nanopowders as Flame Retardant Additives // Advanced Materials Research. – 2014. - Vol. 872. - P. 123–127.
6. Милинчук В.К., Клишпонт Э.Р., Тупиков В.И. Основы радиационной стойкости органических материалов. – М.: Энергоатомиздат, 1994. – 256 с.

**БОЛЕЕ ДЕШЕВЫЕ ИОНООБМЕННЫЕ МЕМБРАНЫ ДЛЯ ТОПЛИВНЫХ ЭЛЕМЕНТОВ
НА ОСНОВЕ ОРГАНО-НЕОРГАНИЧЕСКИХ КОМПОЗИЦИОННЫХ СИСТЕМ**

Усманов Р. Т.

Научный руководитель: Лебедева О. В., доцент, к.х.н.
Иркутский национальный исследовательский технический университет
664074, Россия, г. Иркутск, ул. Лермонтова, 85
E-mail: ursa_55@mail.ru

**MORE CHEAP ION-EXCHANGE MEMBRANES FOR FUEL CELLS BASED
ON ORGANO-INORGANIC COMPOSITE SYSTEMS**

Usmanov R. T.

Scientific Supervisor: Ph.D. Lebedeva O. V.
Irkutsk National Research Technical University
Russia, Irkutsk, Lermontov str.,83, 664074
E-mail: ursa_55@mail.ru

В данной научно-исследовательской работе исследованы методы синтеза ключевой и наиболее дорогой части топливного элемента, протонообменной мембраны. Также в работе были изучены основные физико-химические свойства полученных ионообменных мембран и сопоставление этих свойств с коммерческими аналогами.

In this research work, the methods of synthesis of the key and most expensive part of a fuel cell, a proton exchange membrane, are studied. Also, the basic physicochemical properties of the obtained ion-exchange membranes and the comparison of these properties with commercial analogues were studied.

Наряду с бурно развивающейся отраслью полимерных и композиционных материалов, крепко устоявшихся в нашем быту, и назревающих энергетических и экологических проблем возникла идея синтеза новых протонообменных мембран на основе гибридных материалов.

Так как топливные элементы активно используются в авиа-космической технологии, существенное снижение стоимости топливных элементов, за счет создания более дешевой протонообменной мембраны.

Полимерные композиты, сформированные в результате совмещения различных компонентов с совершенно разной химической природой, представляют собой класс новых композиционных материалов с улучшенными характеристиками, по сравнению с мономерами. Формировались мембраны в подавляющем большинстве опытов, на основе золь-гель процесса с участием различных низко- и высокомолекулярных органических соединений.

Поэтому актуальной задачей наших научных исследований является создание новых протонообменных мембран, которые были бы значительно дешевле их коммерческих аналогов [2,3]. Протонная проводимость обеспечивается наличием в структуре мономера электроно-донорных групп. Предположительно экономически выгодно функционализировать мономеры сульфогруппами, т.к. процесс сульфирования наиболее распространен и доступен в промышленности и лабораториях. Функционализация сульфогруппами осуществлялась сульфированием сополимеров аллилглицидилового эфира (АГЭ) и стирола (Ст) (рисунок 1):

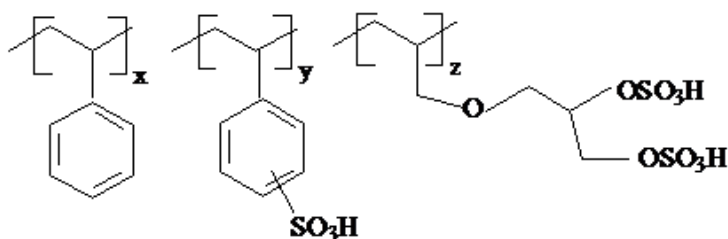


Рис. 1. Соплимеры функционализированные сульфогруппами

Далее сополимеры растворяли в водно-спиртовой среде до получения дисперсной системы с размером частиц 10^{-2} - 10^{-3} нанометров, то есть золя.

В качестве прекурсора было решено использовать тетраэтоксисилан (ТЭОС) для достижения инертности конечных композитов к воздействию водяных паров в процессе эксплуатации топливного элемента. При добавлении прекурсора в водно-спиртовой раствор сополимеров протекал процесс гидролитической поликонденсации с образованием геля (рисунок 2).

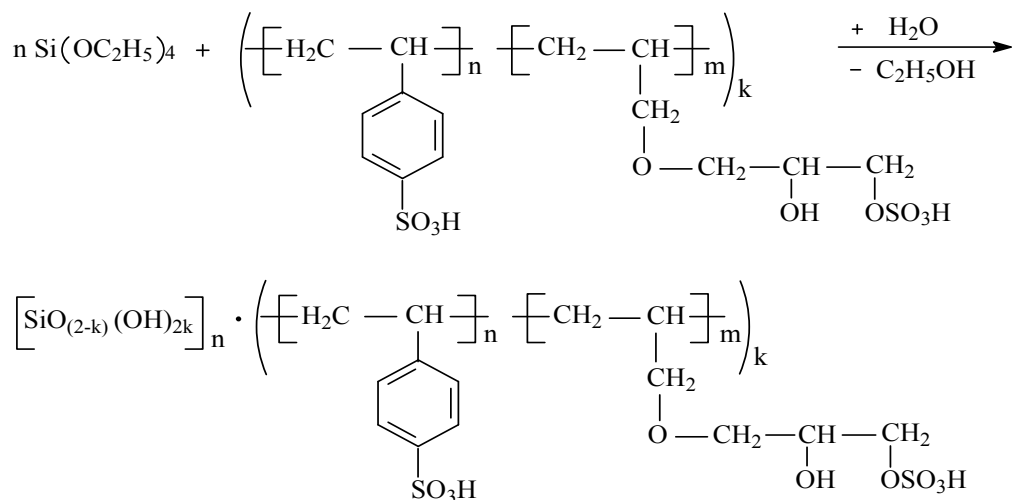


Рис. 2. Процесс гидролитической поликонденсации

Гель оставляли на сутки для окончательной гелизации при стандартных условиях. С целью окончательного формирования мембран проводилась сшивка при оптимальных температурах.

Исследовалась протонная проводимость методом импедансной спектроскопии с влажностью в 100% с повышением температуры. Протонная проводимость была выше в сравнении с коммерческими аналогами.

Также различными аналитическими методами были определены, такие физико-химические показатели как - удельная электропроводность, ионообменная емкость, энергия активации протонного переноса, термическая устойчивость, механическая прочность, и их значения были сопоставимы с коммерческими аналогами.

Таблица 1. Основные Электро-химические показатели мембран

Параметр		Мембрана на основе сульфированных АГЭ и Ст
		Значения параметров
Ионообменная емкость мг*экв/г		2,7
Протонная проводимость в зависимости от температуры σ , См/см· 10^{-2}	T=303 К	0,032
	T=318 К	0,041
	T=338 К	0,075
	T=353 К	0,1
Энергия активации E_A , КДж/моль		21,7±0,8

Морфология синтезированных структур и их состав изучались на основании данных элементного анализа, ЯМР, ИК спектроскопии, а также реакционной способности используемых мономеров в процессах радикальной сополимеризации.

Синтезированные нами композиты обладают свойствами протонообменных материалов и не уступают по показаниям протонной проводимости коммерческим аналогам. При этом предполагаемая стоимость таких мембран значительно ниже ныне используемых, что указывает на перспективность и актуальность научной работы.

СПИСОК ЛИТЕРАТУРЫ

1. Lebedeva O.V., Pozhidaev Yu.N., Shaglaeva N.S., Pozdnyakov A.S., Bochkareva S.S. Polyelectrolytes Based on Nitrogenous Bases // *Theoretical Foundations of Chemical Engineering*. 2010. V. 44. № 5. P. 786–790.
2. Лебедева О.В., Чеснокова А.Н., Бадлуева Т.В., Сипкина Е.И., Ржечицкий А.Э., Пожидаев Ю.Н. Гибридные ионообменные мембраны на основе гетероароматических производных сульфокислот // *Мембраны и мембранные технологии*. 2015. Т 5. № 2. с. 87–93.
3. Лебедева О.В., Сипкина Е.И., Пожидаев Ю.Н. Гибридные мембраны на основе диоксида кремния и сополимеров 2-гидроксиэтилметакрилата с 4-винилпиридином // *Мембраны и мембранные технологии*. 2016. Т. 6. № 2. С. 138-143.
4. Lebedeva O.V., Pozhidaev Yu.N., Sipkina E.I., Chesnorova A.N., Ivanov N.A. Copolymer and proton conduction films based on N-Vinylpyrazole // *Advanced Materials Research*. 2013. V. 749. P. 71-76.
5. Pozhidaev Yu.N., Lebedeva O.V., Bochkareva S.S., Sipkina E.I. Hybrid composites from silicon materials and nitrogenous heterocyclic polybases // *Advanced Science Letters*. 2013. V. 19. № 1. P. 309-312.
6. Wang Y., Peng J., Li J., Zhai M. PVDF based ion exchange membrane prepared by radiation grafting of ethylstyrenesulfonate and sequent hydrolysis // *Radiation Physics and Chemistry* 130, 2017, 252–258.
7. Kallio T., Lundström M., Sundholm G. e.a. Electrochemical characterization of radiation-grafted ion-exchange membranes based on different matrix polymers // *J. Appl. Electrochem*. 2002, V. 32. p. 11.
8. Раскулова Т.В., Волкова Л.И., Салауров В.Н., Раскулов Р.М., Халиуллин А.К. Свойства сополимеров винилхлорида, винилглицидилового эфира этиленгликоля и бутилвинилового эфира // *Журнал прикладной химии*. 1998 Т. 71. № 7. С. 1184–1188.

АЛГОРИТМ ПРОСТРАНСТВЕННО-ВРЕМЕННОЙ ОБРАБОТКИ ДЛЯ УЛЬТРАЗВУКОВОЙ ТОМОГРАФИИ С ИСПОЛЬЗОВАНИЕМ ФАЗИРОВАННЫХ АНТЕННЫХ РЕШЕТОК

Вдовенко А. Ю., Долматов Д. О.

Научный руководитель: Долматов Д. О.

Национальный исследовательский Томский политехнический университет

634050, Россия, г. Томск, пр. Ленина, 30

E-mail: ayv9@tpu.ru

ALGORITHM OF SPATIOMPORAL POST-PROCESSING FOR ULTRASONIC TOMOGRAPHY WITH PHASED ARRAYS

Vdovenko A. Y., Dolmatov D. O.

Scientific Supervisor: Dolmatov D. O.

Tomsk Polytechnic University

Russia, Tomsk, Lenin ave., 30, 634050

E-mail: ayv9@tpu.ru

Для решения задач ультразвукового контроля, связанных с повышением требований к достоверности полученных данных, сегодня используют перспективный метод, позволяющий визуализировать внутреннюю структуру объекта контроля. В качестве приборов используют томографическую аппаратуру с фазированными антенными решетками. В данной работе рассматривается алгоритм пространственно-временной обработки для ультразвуковой томографии с использованием ФАР, работающих в режиме двойного сканирования.

Improving the reliability of the results of ultrasonic nondestructive testing can be obtained via the application of advanced techniques which are able to visualize internal structure of a controlled object. One of such approaches is ultrasonic tomography systems with phased arrays. In this work, the algorithm for spatiotemporal post-processing of the ultrasonic data registered by the phased array is considered.

Одним из самых распространенных способов проверки изделий на дефекты является применение ультразвукового контроля. Тем не менее, ультразвуковая дефектоскопия обладает одним существенным недостатком – размеры дефектов определяются косвенно, и определить реальные размеры дефектов не является возможным.

Использование фазированных антенных решеток (ФАР) значительно расширяет возможности ультразвукового контроля изделий сложной формы, упрощает работу и повышает производительность [1].

Чтобы улучшить качество проводимого УЗК и добиться повышения достоверности полученных данных, применяют специализированные методики и приборы, визуализирующие внутреннюю структуру обследуемого изделия, например томографическую аппаратуру.

В традиционной ультразвуковой дефектоскопии применяется только механическое сканирование внутренней структуры объекта контроля. А в ультразвуковой томографии с применением ФАР, основанной на импульсном эхо-методе, может использоваться три вида сканирования и их сочетания:

- механическое сканирование – заключается в перемещении по поверхности объекта контроля преобразователя с вводом в блок обработки сигналов данных о координатах ФАР;
- электронное сканирование – обеспечивается физически сформированным пучком ультразвука фазированной антенной решетки;
- виртуальное сканирование – осуществляется вычислительным путем с использованием набора зарегистрированных эхо-сигналов, полученных при зондировании изделия элементами ФАР [2].

Сочетая механическое и виртуальное сканирования, можно повысить качество изображений. Методика заключается в совместной пространственно-временной обработке сигналов, зарегистрированных ультразвуковым преобразователем во всех его положениях на поверхности объекта. Как результат реконструируется изображение внутренней структуры объекта контроля, причем обеспечивается фокусировка во все точки синтезированного изображения [3]. Такой метод обзора пространства и получения его изображения

называют методом синтезированной фокусируемой апертуры, в англоязычной литературе «Synthetic Aperture Focusing Technique» («SAFT») [2].

В случае использования в качестве преобразователя ФАР применяется режим Full Matrix Capture («Полноматричный захват») [4]. Это особый процесс сбора данных, в котором каждый из N элементов последовательно используется в качестве передатчика, в то время как все остальные элементы используются приемниками. Полученные данные собираются в матрицу S , содержащую все полученные сигналы, для последующей постобработки.

Алгоритм пост-обработки Total Focusing Method (TFM) выполняется сначала дискретизацией целевой области в сетку. Затем сигналы от всех элементов массива суммируются, чтобы синтезировать фокус в каждой точке сетки. Для данного метода необходима линейная интерполяция дискретных сигналов во временной области. Это суммирование выполняется для каждой возможной пары передатчик-приемник и поэтому использует максимальный объем информации, доступной для каждой точки [5].

Применение TFM позволяет получать синтезированное изображение внутренней структуры объекта контроля. Для реализации данного метода в экспериментальной части работы был использован программный пакет Matlab R2016b, в котором разрабатывался алгоритм пост-обработки сигналов. Работоспособность созданного алгоритма была проверена на практике.

В первой части практической работы объект контроля сканировался вручную при помощи преобразователя с фазированной решеткой – Olympus. В качестве объекта контроля выступал стальной блок (рис. 2) с просверленными отверстиями, которые имитировали дефекты.

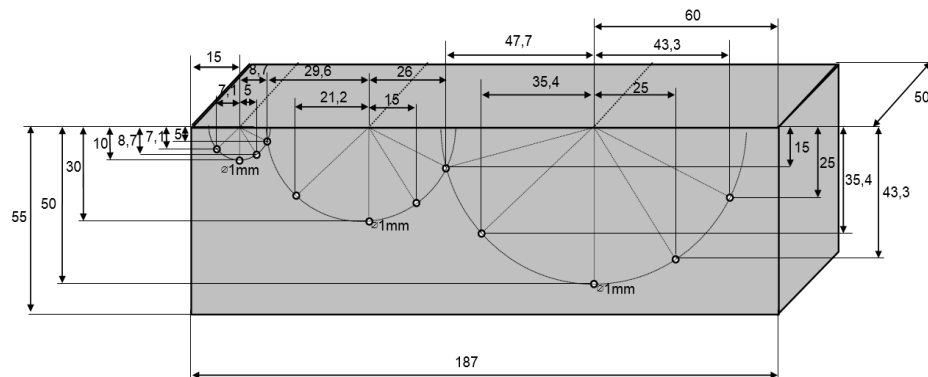


Рис. 1. Объект контроля

Преобразователь вручную перемещался по поверхности объекта контроля с шагом 1 мм. Сохранённые результаты контроля по окончании расчётов формировались в файлы.

Далее для получения синтезированных изображений алгоритм Total Focusing Method был реализован на ЭВМ с использованием программного пакета Matlab R 2016b. Входными данными для алгоритма являются эхо-сигналы, зарегистрированные элементами ФАР, а выходными данными – синтезированное изображение внутренней структуры объекта контроля представленные на рисунках 2, 3 и 4.

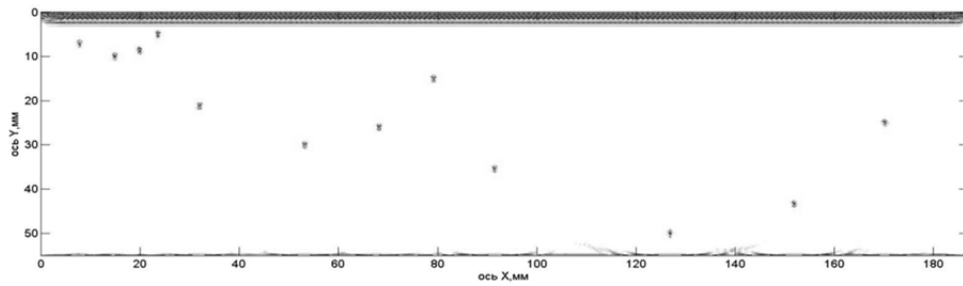


Рис. 2. Общее изображение объекта контроля

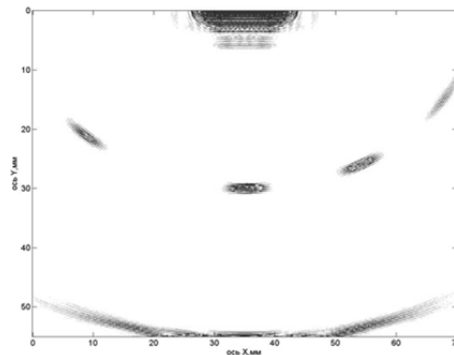


Рис. 3. Реконструированное изображение, полученное из одной позиции ФАР

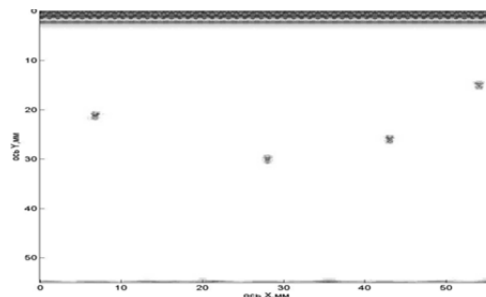


Рис. 4. Реконструированное изображение, полученное из нескольких позиций ФАР

Таким образом, была подтверждена эффективность применения механического сканирования и разработанного алгоритма для повышения качества получаемых синтезированных изображений.

СПИСОК ЛИТЕРАТУРЫ

1. Алешин Н.П. Ультразвуковой контроль: учеб. пособие / под общ. Ред. В.В. Клюева. М.: Издательский дом «Спектр», 2011. – 224 с.
2. Самокрутов А.А., Шевалдыкин В.Г. Сканирование в ультразвуковой томографии / В мире неразрушающего контроля. Технологии НК. – 2010. – №3(49): Методы сканирования. – 7-10 с.
3. Бадалян В.Г., Базулин Е.Г., Вopilкин А.Х. Ультразвуковая дефектометрия металлов с применением голографических методов / Под. ред. А.Х. Вopilкина. – М.: Машиностроение, 2008. – 368 с.
4. Шевалдыкин В.Г., Алехин С.Г., Бишко А.В. Заглянут в металл: теперь это просто. – В мире НК. 2008. №1(39). С. 46-53
5. Holmes C., Bruce W., Paul D. Post-processing of the full matrix of ultrasonic transmit–receive array data for non-destructive evaluation // Elsevier. – 2005 г. – №38 – 701-711 с.

**ИССЛЕДОВАНИЕ ХАРАКТЕРА РАСПРЕДЕЛЕНИЯ МАГНИТНОГО ПОЛЯ,
СОЗДАВАЕМОГО КОЛЬЦАМИ ГЕЛЬМГОЛЬЦА, ДЛЯ ПРОВЕРКИ МАГНИТОМЕТРОВ
ИНКЛИНОМЕТРОВ В СРЕДЕ COMSOL**

Торбогошев А. А.

Научный руководитель: Гормаков А. Н. доцент, к.т.н.
Национальный исследовательский Томский политехнический университет
634050, Россия, г. Томск, пр. Ленина, 30
Email: torbogoshhev@yandex.ru

**CHARACTER STUDY DISTRIBUTION OF THE MAGNETIC FIELD GENERATED
BY THE HELMHOLTZ RINGS FOR VERIFICATION MAGNETOMETER INCLINOMETER
IN COMSOL**

Torbogoshev A. A.

Scientific Supervisor: Associate Prof., PhD Gormakov A.A.
Tomsk Polytechnic University
Russia, Tomsk, Lenin ave., 30, 634050
Email: torbogoshhev@yandex.ru

Одним из чувствительных элементов забойного инклинометрического модуля является магнитометр. С целью обеспечения требуемой точности определения азимутального и апсидального углов скважинного прибора в каждой точке траектории скважины, блок магнитометров периодически подвергается калибровке.

Для проверки и калибровки магнитометров требуется однородное магнитное поле, сопоставимое с магнитным полем Земли. В данной статье рассмотрены различные варианты расположения колец Гельмгольца установки для проверки и калибровки магнитометров инклинометра. В результате моделирования магнитных полей систем колец Гельмгольца выявлены достоинства и недостатки каждой модели.

One of the sensitive elements of the bottom-hole inclinometer module is a magnetometer. In order to provide the required accuracy in determining the azimuth and apsidal angles of the downhole tool at each point of the well trajectory, the magnetometer block is periodically calibrated.

To check and calibrate the magnetometers requires a homogeneous magnetic field, comparable to the magnetic field of the Earth. In this paper, various variants of the location of the Helmholtz rings for testing and calibrating the inclinometer magnetometers are considered. As a result of modeling the magnetic fields of the Helmholtz ring systems, the advantages and disadvantages of each model are revealed.

Введение

При направленном бурении скважин используют чувствительные элементы: акселерометры и магнитометры. Для измерения угла наклона используется трёхосный акселерометр, который позволяет измерять проекции ускорения свободного падения на три взаимно перпендикулярные оси. Для измерения угла азимута используют трёхосный магнитометр, который позволяет измерять проекции напряженности магнитного поля на три взаимно перпендикулярные оси. На основе данных полученных с чувствительных элементов, после соответствующих вычислений, можно получить значение азимута и угла наклона в любой точке ствола скважины и его пространственную траекторию [1].

В процессе бурения скважин на месторождении возникает необходимость проверить работоспособность чувствительных элементов инклинометрических датчиков. Для осуществления проверки инклинометра требуется перевозка инклинометра с места буровых работ на базы технического обслуживания. Это ведёт к увеличению финансовых потерь. Для проверки магнитометров на месторождении создана специальная установка [2-4]. Такая установка может позволить в полевых условиях осуществить проверку магнитометров, т.е. соответствия действительных значений магнитометров инклинометра паспортным значениям.

Расчеты и моделирование магнитных полей колец Гельмгольца

Целью исследования является получение информации об однородности магнитного поля внутри колец Гельмгольца при различных расстояниях между ними.

В классических кольцах Гельмгольца расстояние между катушками должно быть равно радиусу катушки.

Диаметр провода катушек принимаем равным 0,45 мм. Сила тока составляет 0,3А.

Магнитная постоянная $\mu_0=4\pi 10^{-7} \text{НА}^{-2}=1,256 \cdot 10^{-6} \text{НА}^{-2}$

Магнитное поле в центре между кольцами рассчитывается по формуле:

$$B_0 = \frac{16}{5\sqrt{5}} \cdot \frac{1}{2} \cdot \frac{\mu_0 N I}{R} \quad (1)$$

Магнитное поле Земли значительно меняется во времени и пространстве. В зависимости от широты значение может меняться от 25 до 65 мкТл. На широте 50° магнитная индукция Земли в среднем составляет 50 мкТл.

Следует произвести расчет параметров для получения необходимого магнитного поля, создаваемогоми кольцами Гельмгольца. Сила тока, диаметр провода и магнитная постоянная не изменяются. Таким образом можно задать разное количество витков на кольце.

Используя формулу (1) определим число витков кольца при заданных значениях параметров.

$$B_0 = \frac{16}{5\sqrt{5}} \cdot \frac{1}{2} \cdot \frac{1,256 \cdot 10^{-6} \cdot N \cdot 0,3}{R} = 5 \cdot 10^{-5} \text{ (Тл)}$$

Отсюда:

При R=50 мм, N=10.

Произведем анализ в среде Comsol с указанными данными.

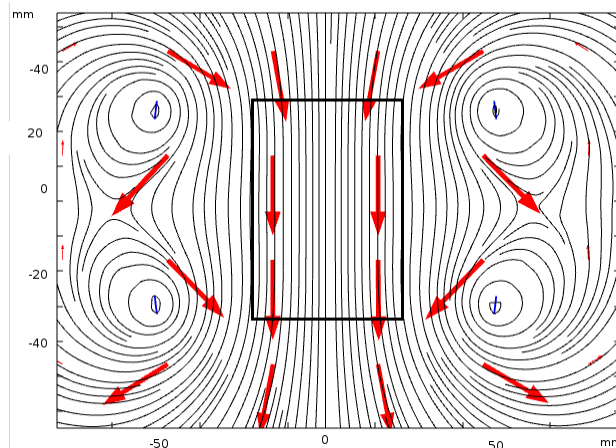


Рис. 1. Однородное магнитное поле при R = L

На рисунке получено распределение силовых линий однородного магнитного поля. Строго вертикальные линии между кольцами определяет ее однородность. В этой области и следует производить тестирование магнитометров. Значение плотности магнитного поля в области пространства между кольцами, ограниченного цилиндром диаметром 48 мм и длиной примерно 60 мм однородно и равно $5,11 \times 10^{-5}$ Тл.

С изменением расстояния между кольцами, заметны изменения силовых линий. От осевой линии системы колец в каждую сторону ближе к кольцам, плотность магнитного поля варьируется от $2,2$ до $2,43 \times 10^{-5}$ Тл. На рис. 2 (а) изображены силовые линии магнитного поля с изменением расстояния между кольцами в два раза.

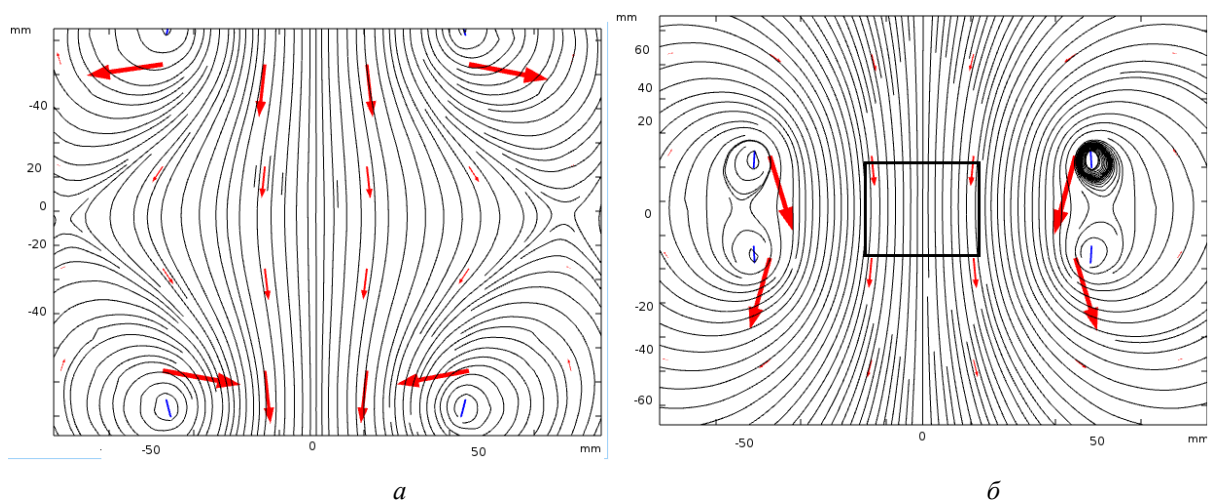


Рис. 2. Магнитное поле при $L=2R$ (а) и $L=R/2$ (б)

На рис. 2 (б) при сокращении расстояния между кольцами значение плотности магнитного потока составляет от 68 до 71 мкТл. Рамка показывает область, в которой изменение магнитного поля не превышает 3% от значения в центре колец.

Выбор того или иного расстояния между кольцами зависит от универсальности установки для проверки магнитометра. В установках для проверки и калибровки магнитометров инклинометров рекомендуется выдерживать расстояние между кольцами $L=R$. При выполнении этого условия мы получим максимальную однородность магнитного поля в максимальном объеме, необходимом для размещения калибруемых и проверяемых магнитометров.

СПИСОК ЛИТЕРАТУРЫ

1. Забойная телеметрическая система СИБ-2. Эксплуатация, обслуживание и ремонт: учебное пособие в 2 кн. / Национальный исследовательский Томский политехнический университет (ТПУ). – Томск: Изд-во ТПУ, 2016 Кн. 1. – 174 с.
2. Gormakov A. N., Kharitonov M., Prygov A. Sensor module for testing magnetometric borehole inclinometers under field conditions [Electronic resource] // MATEC Web of Conferences. –2017. – Vol. 102: Space Engineering. – [01017, 4 p.]. (Электронный ресурс: <http://dx.doi.org/10.1051/mateconf/201710201017> <http://earchive.tpu.ru/handle/11683/37966>). Дата обращения 09.03.2018.
3. Гормаков А. Н., Ульянов И. А. Расчет и моделирование полей, создаваемых системой "кольца Гельмгольца – соленоид" [Электронный ресурс] Фундаментальные исследования. – 2015. – № 3. – [С. 40-45]. (Электронный ресурс: <http://www.rae.ru/fs/630-r37081>). Дата обращения 09.03.2018.
4. Зубенко А.А. Установка для проверки магнитометров инклинометров в условиях месторождения. (Электронный ресурс: <https://www.scienceforum.ru/2017/pdf/36565.pdf>). Дата обращения 09.03.2018.

**ПРОЕКТИРОВАНИЕ ИСПЫТАТЕЛЬНОГО ОБОРУДОВАНИЯ ДЛЯ ПРОВЕДЕНИЯ ИСПЫТАНИЙ
НА КОММУТАЦИОННУЮ И МЕХАНИЧЕСКУЮ ИЗНОСОСТОЙКОСТЬ**

Шемякин А. Н.

Научные руководители: Курочкин В. Д., начальник БМС АО «ТПЗ»; Иванова В.С., доцент, к.т.н.
Национальный исследовательский Томский политехнический университет
634050, Россия, г. Томск, пр. Ленина, 30
E-mail: fax777@rambler.ru

**DESIGNING TESTING EQUIPMENT FOR TESTING FOR COMMUTATION
AND MECHANICAL WEARING RESISTANCE**

Shemyakin A. N.

Scientific Supervisors: Chief of the BMS of JSC "TPZ" Kurochkin V. D.,
Associate Prof., PhD Ivanova V.S.
Tomsk Polytechnic University
Russia, Tomsk, Lenin ave., 30, 634050
E-mail: fax777@rambler.ru

Большая часть технической продукции, производимой предприятиями, нуждается в проведении испытаний, проверяющих работоспособность продукции в эксплуатационных условиях. Предприятие АО «ТПЗ» производит такого рода продукцию, нуждающуюся в таких испытаниях. Существует множество испытаний с различными целями и задачами. В данной статье будет рассмотрено испытание на коммутационную и механическую износостойкость, для проведения которого необходимо оборудование, удовлетворяющее требованиям, указанным в технических условиях (ТУ) испытуемого прибора.

Most of the technical products produced by enterprises need to conduct tests that control working capacity of the products under operating conditions. The enterprise of JSC "TPZ" produces such products that need such tests. There are many test with different goals and objectives. In this article, a test for switching and mechanical wear resistance will be considered, for which equipment that meets the requirements specified in the technical specifications of the device under test is necessary.

Испытания на коммутационную и механическую износостойкость являются неотъемлемой частью производства изделия, выпускаемого АО «ТПЗ». Испытание – это экспериментальное определение количественных и (или) качественных характеристик свойств объекта испытаний как результат воздействия на него, при его функционировании, при моделировании объекта и (или) воздействия [1].

Проведение испытаний позволяет выявить:

1. Недостатки конструкции и технологии изготовления продукции;
2. Отклонения от конструкции, допущенные производством;
3. Скрытые случайные дефекты материалов, элементов конструкций, неподдающиеся обнаружению при существующих методах технического контроля;
4. Резервы повышения качества и надежности разрабатываемого конструктивно-технологического варианта продукции.

В данной статье представлено проектируемое испытательное оборудование (ИО), предназначенное для проведения испытаний на коммутационную и механическую износостойкость, проводимые согласно ГОСТ 2933-83.

Требования к оборудованию, указанные в технических условиях испытуемого изделия, отображены в таблице 1.

Таблица 1. Требования к техническим характеристикам оборудования

№ п/п	Наименование характеристики	Номинал	Примечание
1	Напряжение питающей сети, В	220±10 %	
2	Частота питающей сети, Гц	50±1	
3	Скорость вращения вала, рад/с	104,7±15,7	Среднюю скорость вращения вала определяют, как частное от деления рабочего хода (60°) на время перемещения вала из начального положения в конечное
4	Частота включений (периодичность), циклов в минуту	10	
5	Момент вращения вала не менее, Н*м	3,5	
6	Диапазон изменения угла поворота вала (рабочий ход), град	от 0 до 60	
7	Точность позиционирования угла поворота вала относительно изделия, град	±1	

Первым этапом проектирования оборудования было создание принципиальной схемы этого оборудования. Данная схема представлена на рисунке 1.

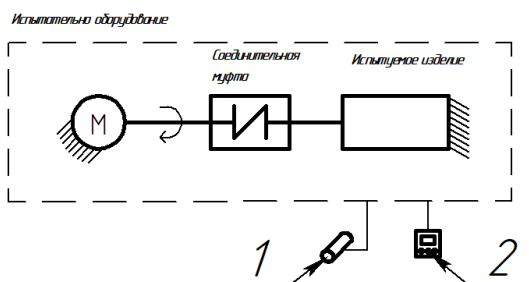


Рис. 1. Принципиальная схема испытательного оборудования, где 1 – техническое устройство для контроля угловой скорости, 2- панель оператора

На схеме видно, что двигатель М создает вращательный момент через соединительную муфту на вал испытуемого изделия. Контроль угловой скорости осуществляется при помощи технического устройства (деталь 1, рис. 1). Этот и другие параметры отображаются на панели оператора (деталь 2, рис. 1).

Испытательное оборудование должно содержать:

1. Устройство, создающее вращательный момент;
2. Система крепления вала привода и изделия;
3. Приспособление для установки и закрепления изделия на оборудовании;
4. Техническое средство для отслеживания таких параметров как время наработки оборудования в процессе проведения испытания (не менее 12 часов), количество циклов наработки оборудования (не менее 10000 циклов), максимальная угловая скорость, воспроизводимая приводом.

Испытание на коммутационную и механическую износостойкость заключается в проверке коммутационной способности аппарата, которая характеризуется его включающей и отключающей способностями [2]. На валу изделия создается момент, выполнив поворот на заданный градус, испытуемый прибор замыка-

ет контакты, что регистрируется контрольно-испытательным оборудованием. Затем вал прибора возвращается в начальное положение, и прибор размыкает контакты. Все замыкания/размыкания должны соответствовать диаграмме замыканий, которая приводится в ТУ прибора.

В качестве источника вращательного момента необходим был двигатель, способный осуществлять циклические повороты вала изделия на заданный градус с погрешностью $\pm 1^\circ$. Двигатель должен осуществлять вращение вала с заданной скоростью и с заданной частотой циклов. В связи с большим количеством времени проведения испытания необходимо полное его сопровождение оператором, или автоматическое завершение испытания – автоотключение двигателя. Таким образом, был выбран сервопривод СПШ 20 см. рис. 2. Данный привод включает в себя двигатель, датчик позиции, преобразователь частоты, а также программируемый логический контроллер, что позволяет задавать сервоприводу определенные программы, позволяющие минимизировать участие оператора. Параметры привода указаны в таблице 2. К данному приводу возможно подключение панели оператора, что позволит контролировать такие параметры как количество выполненных циклов, скорость вращения вала и счет времени наработки оборудования. На настоящий момент ведется поиск панели [3].

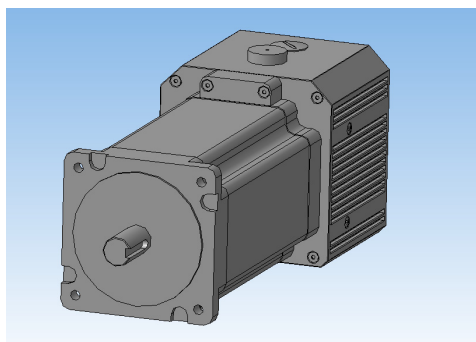


Рис. 2. 3D модель сервопривода СПШ 20

Таблица 2. Параметры сервопривода

Технические параметры	Значение
Выходная мощность, Вт	270
Момент удержания, Н*м	10
Номинальный ток, А	6,5
Напряжение питания блока управления, В	~15
Напряжение питания силовой части, В	~48-120
Момент инерции вала ротора, гр*см ²	4000

Система крепления вала изделия и привода, помимо функции соединения, также должна компенсировать осевое смещение. Для этого используют соединительные муфты. Упругая соединительная муфта - элемент привода, предназначенный для сопряжения валов и передачи крутящего момента от электродвигателя к исполнительным механизмам и редукторам. В данном испытательном оборудовании подходит кулачковая соединительная муфта с крутящим моментом 17 Н*м и скоростью до 19000 об/мин. Этот приводной элемент широко используется в промышленном оборудовании: насосах, конвейерах, станках, компрессорах [4]. Чертеж муфты показан на рис. 3. Данный чертеж предоставлен предприятием НПО «РосМаш».

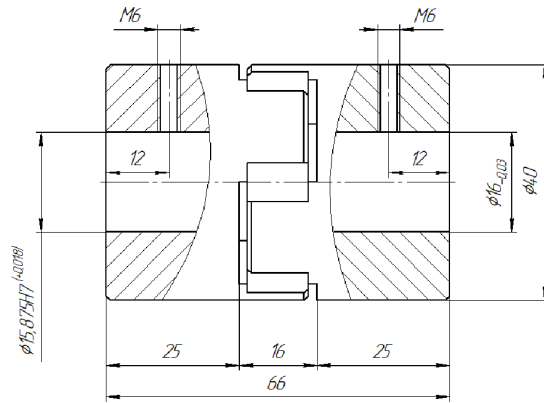


Рис. 3. Чертеж соединительной кулачковой муфты

Испытуемое изделие нужно не только закрепить в оборудовании, но и зацентрировать его относительно вала привода. Для этого АО «ТПЗ» будет спроектировано и разработано приспособление с учетом особенностей изделия и других элементов испытательного оборудования.

На данный момент испытательное оборудование для испытаний на коммутационную и механическую износостойкость имеет вид, показанный на рис. 4 и рис. 5.

В дальнейшем планируется разработать комплект эскизной документации испытательного оборудования. Провести прочностной расчет конструкции. Рассчитать характеристики надежности оборудования, такие как вероятность безотказной работы, браковочное значение наработки до отказа, приемочное значение наработки. Провести анализ целесообразности выбранных технических решений с точки зрения уровня себестоимости единичного и серийного производства оборудования.

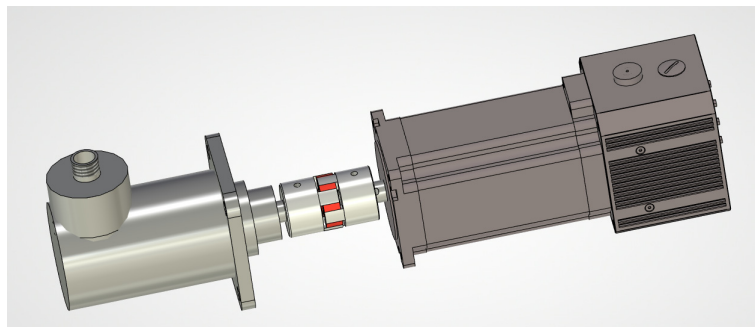


Рис. 4. 3D модель ИО в сборке

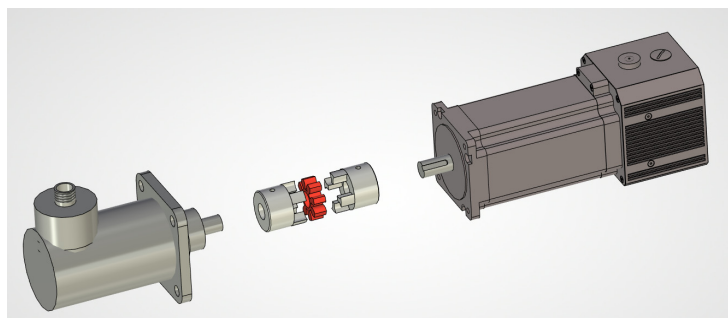


Рис. 5. 3D модель ИО в разборке

СПИСОК ЛИТЕРАТУРЫ

1. ГОСТ 16504-81 – ИСПЫТАНИЯ И КОНТРОЛЬ КАЧЕСТВА ПРОДУКЦИИ. – М.: Стандартиформ, 2011.
2. ГОСТ 2933-83 – Аппараты электрические низковольтные. Методы испытаний. – М.: Издательство стандартов, 2002.
3. Интегрированный сервопривод СПШ / Руководство пользователя. – (Электронный ресурс: <http://www.servotechnica.ru/files/doc/documents/file-1562.pdf>). Дата обращения 15.02.2018.
4. НПО РосМаш / Муфты кулачковые. - (Электронный ресурс: <http://www.nporosmash.ru/catalog/full/105/443/?templ=det>). Дата обращения 20.02.2018.

СЕКЦИЯ № 4

ЭЛЕКТРОННОЕ ОБОРУДОВАНИЕ И ТЕХНОЛОГИИ КОСМИЧЕСКОГО НАЗНАЧЕНИЯ

ПОВЫШЕНИЕ ПОДАВЛЕНИЯ СИНФАЗНОГО СИГНАЛА С ПОМОЩЬЮ ТРЕХ ИНСТРУМЕНТАЛЬНЫХ УСИЛИТЕЛЕЙ

Буй Д. Б.

Научный руководитель: Бананов П. Ф., доцент, к.т.н.
Национальный исследовательский Томский политехнический университет
634050, Россия, г. Томск, пр. Ленина, 30
E-mail: bdbtput@gmail.com

INCREASE COMMON MODE SIGNAL REJECTION USING THREE INSTRUMENTATION AMPLIFIERS

Bien D. B.

Scientific Supervisor: Associate Prof., PhD Baranov P. F.
Tomsk Polytechnic University
Russia, Tomsk, Lenin ave., 30, 634050
E-mail: bdbtput@gmail.com

В современных синхронных дифференциальных усилителях для сравнения двух сигналов и выделения дифференциального сигнала широко применяется инструментальный усилитель. Инструментальный усилитель (ИУ) – это прецизионный усилительный блок с дифференциальным входом и замкнутой обратной связью [1], который обеспечивает усиление разности между напряжениями двух входных сигналов, ослабляя их синфазные сигналы. Наибольшее распространение получила схема ИУ состоящая из трех операционных усилителей. В работе представлено теоретическое исследование схемы выделения дифференциального сигнала, основанного на трех инструментальных усилителях, позволяющей увеличивать подавления синфазного сигнала.

In modern lock-in amplifiers with a difference input, the instrumentation amplifier is widely used to compare two signals and measure differential signal. Instrumentation amplifier (INA) is a precision amplifying unit with a differential input and closed-loop feedback [1], which provides amplification of the difference between the voltages of the two input signals, weakening their common mode signals. The scheme of INA, consisting of three operational amplifiers was the most advanced. This work presents a theoretical study of the scheme for measuring a differential signal using three instrumentation amplifiers, which allow increasing common mode signal rejection.

Схема соединения инструментальных усилителей с высоким коэффициентом ослабления синфазного сигнала представлена на рис. 1. Она характеризует высоким частотным диапазоном, при котором инструментальный усилитель имеет высокий коэффициент ослабления синфазного сигнала.

Схема включает в себя 3 инструментальных усилителя, два из которых ИУ1, ИУ2 являются корреляционными (взаимосвязанными) и противофазы подключены. Их выходы подключены к ИУ3, который подавляет синфазный и усиливает дифференциальный составляющие. Когда ИУ1, ИУ2 взаимосвязанными, их погрешности по подавлению синфазных составляющих одинаковые, вследствие этого эти погрешности подавляются третьим ИУ3.

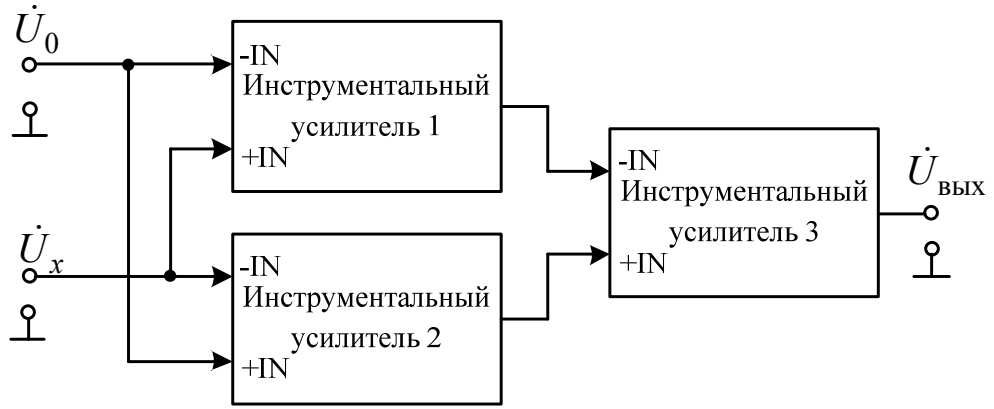


Рис. 1. Соединение трех инструментальных усилителей

Напряжение на выходе инструментального усилителя в зависимости от значения коэффициента ослабления синфазного сигнала определяется по формуле [1, 2]:

$$\dot{U}_{\text{вых}} = \dot{K}_д \left(\dot{U}_x - \dot{U}_0 + \frac{\dot{U}_x + \dot{U}_0}{2\dot{K}_{\text{ОСС}}} \right) \quad (1)$$

Согласно формуле (1), напряжение на выходе ИУ1 и ИУ2 при разных коэффициентах усиления дифференциального сигнала определяется как:

$$\begin{aligned} \dot{U}_{\text{вых1}} &= \dot{K}_{д1} \left(\dot{U}_x - \dot{U}_0 + \frac{\dot{U}_x + \dot{U}_0}{2\dot{K}_{\text{ОСС1}}} \right); \\ \dot{U}_{\text{вых2}} &= \dot{K}_{д2} \left(\dot{U}_0 - \dot{U}_x + \frac{\dot{U}_x + \dot{U}_0}{2\dot{K}_{\text{ОСС2}}} \right) \end{aligned} \quad (2)$$

Напряжение на выходе ИУ3 при коэффициенте усиления дифференциального сигнала $K_{д3}$ рассчитывается по формуле:

$$\begin{aligned} \dot{U}_{\text{вых3}} &= \dot{K}_{д3} \left(\dot{U}_{\text{вых1}} - \dot{U}_{\text{вых2}} + \frac{\dot{U}_{\text{вых1}} + \dot{U}_{\text{вых2}}}{2\dot{K}_{\text{ОСС3}}} \right) = \dot{K}_{д3} \left[(\dot{K}_{д1} + \dot{K}_{д2}) \dot{U}_д + \right. \\ &\left. + \left(\frac{\dot{K}_{д1}}{\dot{K}_{\text{ОСС1}}} - \frac{\dot{K}_{д2}}{\dot{K}_{\text{ОСС2}}} \right) \dot{U}_c + \frac{1}{2\dot{K}_{\text{ОСС3}}} \left[(\dot{K}_{д1} - \dot{K}_{д2}) \dot{U}_д + \left(\frac{\dot{K}_{д1}}{\dot{K}_{\text{ОСС1}}} + \frac{\dot{K}_{д2}}{\dot{K}_{\text{ОСС2}}} \right) \dot{U}_c \right] \right] \end{aligned} \quad (3)$$

Примем, что $\dot{K}_{д1} = \dot{K}_{д2} = \dot{K}_д$, соответственно $\dot{K}_{\text{ОСС1}} = \dot{K}_{\text{ОСС2}} = \dot{K}_{\text{ОСС}}$, тогда выходное напряжение ИУ определяется по формуле:

$$\dot{U}_{\text{вых3}} = \dot{K}_{д3} \dot{K}_д \left(2\dot{U}_д + \frac{\dot{U}_c}{\dot{K}_{\text{ОСС3}} \dot{K}_{\text{ОСС}}} \right) \quad (4)$$

Из формулы (4), видно что, дифференциальный составляющий сигнала увеличивается на 2 раза, синфазный составляющий уменьшается на $K_{\text{ОСС3}}$ раз. Тогда при сравнении двух одинаковых по амплитуде, выходное остаточное напряжение ИУ3, вызванное синфазным сигналом составляет:

$$\dot{U}_{\text{вых3}} = \frac{\dot{K}_{д3} \dot{K}_д \dot{U}_0}{\dot{K}_{\text{ОСС}} \dot{K}_{\text{ОСС3}}} \quad (5)$$

На основе анализа различных параметров инструментальных усилителей в качестве примера была выбрана микросхема PGA207 фирмы Texas Instruments [4], коэффициент ослабления синфазного сигнала которой составляет 92дБ и 100 дБ (при $K_{д1} = 1$ и 10 соответственно) на низких частотах и уменьшается с ростом частоты.

Остаточные выходные напряжения теоретически определенные при сравнении двух одинаковых по амплитуде и синфазных напряжений равных 10В среднеквадратического значения для схемы вычитания с одним ($K_{д1} = 1$) и тремя ИУ ($K_{д1} = K_{д2} = 10, K_{д3} = 1$) внесены в таблицу 1.

Таблица 1. Напряжение на выходе инструментального усилителя PGA207

Частота, Гц	Напряжение, В	
	1 ИУ	3 ИУ
100	$1 \cdot 10^{-4}$	$2,502 \cdot 10^{-9}$
1k	$1,04 \cdot 10^{-4}$	$2,704 \cdot 10^{-9}$
10k	$3,027 \cdot 10^{-4}$	$2,291 \cdot 10^{-8}$
20k	$5,801 \cdot 10^{-4}$	$8,413 \cdot 10^{-8}$
30k	$8,630 \cdot 10^{-4}$	$1,862 \cdot 10^{-7}$
40k	$1,145 \cdot 10^{-3}$	$3,290 \cdot 10^{-7}$
50k	$1,432 \cdot 10^{-3}$	$5,127 \cdot 10^{-7}$
60k	$1,717 \cdot 10^{-3}$	$7,372 \cdot 10^{-7}$
70k	$2,002 \cdot 10^{-3}$	$1,003 \cdot 10^{-6}$
80k	$2,288 \cdot 10^{-3}$	$1,309 \cdot 10^{-6}$
90k	$2,573 \cdot 10^{-3}$	$1,656 \cdot 10^{-6}$
100k	$2,859 \cdot 10^{-3}$	$2,043 \cdot 10^{-6}$

С таблицы следует, что при использовании одного и трех ИУ соответственно, выходное остаточное напряжение составляет около 100мкВ и 2,7нВ на частоте 1 кГц и будет увеличиваться с ростом частоты сравниваемых сигналов. Зависимость напряжения на выходе ИУ PGA207 от частоты представлена на рис. 2.

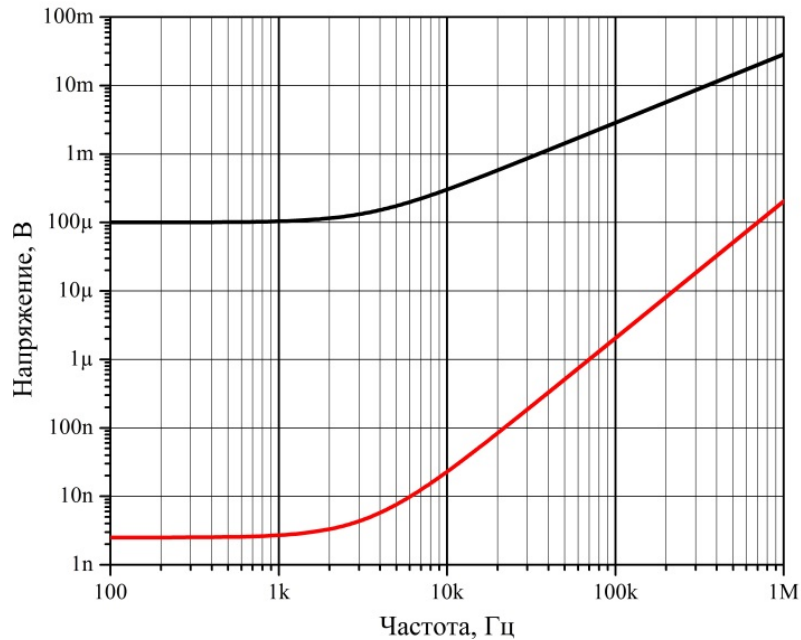


Рис. 2. Зависимость напряжения на выходе ИУ PGA207 от частоты: черная – для 1 ИУ, красная – для 3ИУ

Из анализа полученных значений (рисунок 2) видно, что при реализации схемы вычитания на трех инструментальных усилителях можно добиться разрешающей способности до 10нВ в диапазоне до 1кГц.

Необходимо отметить, что для обеспечения эффекта подавления синфазного сигнала предполагаемой схемой, комплексные коэффициенты усиления дифференциального сигнала и ОСС инструментального усилителя должны соответствовать следующим условиям (на основе выражения (3)):

$$\begin{aligned} \dot{K}_{д1} &= \dot{K}_{д2} = \dot{K}_{д} \\ \dot{K}_{ОСС1} &= \dot{K}_{ОСС2} = \dot{K}_{ОСС} \end{aligned} \quad (6)$$

Условие эффективности схемы (выражение 6) является необходимым и достаточным. Оно также показывает недостаток предполагаемой схемы, который заключается в затруднении поиска идентичных инструментальных усилителей на практике.

СПИСОК ЛИТЕРАТУРЫ

1. П.Ф. Баранов, В.Н. Бориков, Синхронные усилители для метрологического обеспечения измерительных преобразователей: монография. – Томск: Изд-во Томского политехнического университета, 2014. – 166 с.
2. Баранов П.Ф., Бориков В.Н. Синхронный усилитель с дифференциальным входом для метрологического обеспечения масштабных измерительных преобразователей // Приборы. – 2013. – № 4. – С. 8–11.
3. Callegaro L and Serazio D 2000 Inductive voltage dividers comparison with a vector voltmeter CPEM: Proc. Precision Electromagnetic Measurements Digest (Sydney, NSW, Australia, 14-19 May). DOI: 10.1109/CPEM.2000.850956
4. PGA207 High-Speed programmable gain instrumentation amplifier. Data Sheet. – Texas Instruments, Inc., 2017. – 15 p.

**СВЧ-ТРАКТ ПРИЕМОПЕРЕДАЮЩЕГО МОДУЛЯ АФАР
ДЛЯ КОСМИЧЕСКОГО РАДИОЛОКАТОРА X-ДИАПАЗОНА**

Богданов Р. А.¹, Мальцев О. С.¹, Соколовский Д. В.¹, Павлючик А. А.²

Научные руководители: Корневский С. А., к.т.н.; Ревин В. Т., к.т.н.

¹Белорусский Государственный Университет Информатики и Радиоэлектроники
220013, Республика Беларусь, г. Минск, ул. П. Бровки, 6

E-mail: center1.6@bsuir.by

²ОАО «Минский НИИ Радиоматериалов»

220024, Республика Беларусь, г. Минск, Лейтенанта Кижеватова, 86-2

E-mail: mniirm@mniirm.by

**X-BAND MICROWAVE FRONTEND TRANSMIT/RECEIVE MODULE
FOR AESA SPACE RADAR**

Bogdanov R. A.¹, Maltsev O. S.¹, Sokolouski D. V.¹, Paulyuchyk A. A.²

Scientific Supervisors: PhD Karaneuski S.A., PhD Revin V.T.

¹Belarusian State University of Informatics and Radio Electronics

Republic of Belarus, Minsk, P. Brovki str., 6, 220013

E-mail: center1.6@bsuir.by

²Minsk Research Institute of Radiomaterials OJSC

Republic of Belarus, Minsk, Lieutenanta Kizhevatova str., 86-2, 220024

E-mail: mniirm@mniirm.by

Представлена схема построения СВЧ-тракта приемопередающего модуля экспериментального образца активной фазированной антенной решетки для космического радиолокатора X-диапазона с синтезом апертуры. Приведены некоторые конструктивные особенности и измеренные параметры разработанного СВЧ-тракта приемопередающего модуля.

A scheme for constructing the microwave frontend of the Transmit/Receive Module of the experimental sample of an active phased array antenna for the X-band space radar with an aperture synthesis is presented. Some design features and measured parameters of the microwave frontend of the Transmit/Receive Module are presented.

Основными требованиями, предъявляемыми к СВЧ-тракту приемопередающего модуля (ППМ) [1] активной фазированной антенной решетки (АФАР) для космического радиолокатора с синтезированной апертурой антенны являются: обеспечение требуемых значений мощности выходного сигнала и малого коэффициента шума приемного канала, самодиагностика и калибровка приемопередающих каналов, проблема отвода тепла от передатчика, обеспечение высокого КПД и малых массогабаритных параметров, высокая надежность при работе в специфических условиях космоса.

В результате анализа требований к ППМ и параметров современной элементной базы, доступной на момент начала работ, произведена разработка структурной схемы СВЧ-тракта, рис. 1.

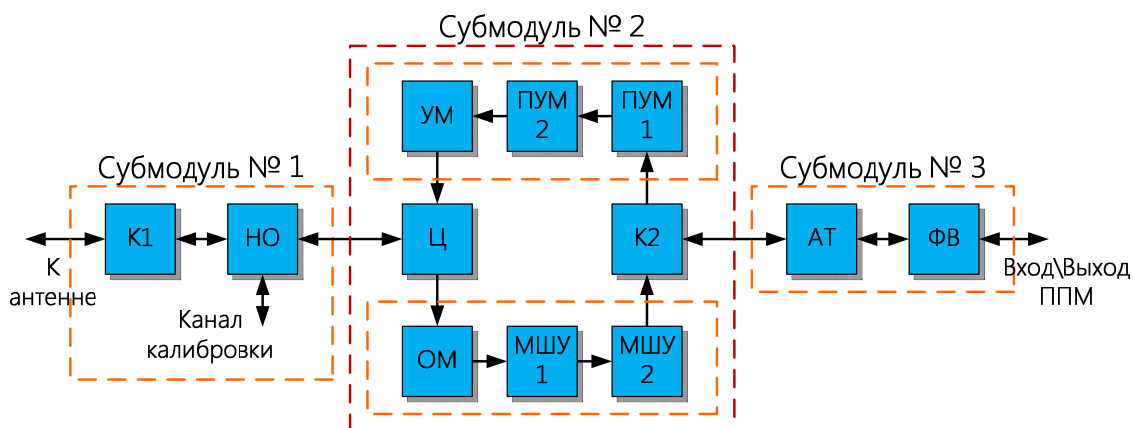


Рис. 1. Структурная схема СВЧ-тракта приемопередающего модуля

СВЧ-тракт состоит из СВЧ-субмодулей. Первый субмодуль включает в себя: высокочастотный двухпозиционный переключатель ($K1$) поляризации, позволяющий обеспечивать работу с необходимой поляризацией излучаемого и принимаемого сигналов. Направленный ответвитель (HO) позволяет обеспечивать калибровку антенной решетки и функциональный контроль модуля. Второй субмодуль осуществляет: коммутацию приемного и передающего каналов; формирование заданного уровня СВЧ-мощности, подаваемой на излучатель антенной решетки АФАР; предварительное усиление принимаемого сигнала и защиту входных каскадов приемного канала, а также управление высокочастотным переключателем каналов ($K2$) «приема-передачи». Третий субмодуль обеспечивает требуемые значения амплитуды и фазы излучаемых и принимаемых СВЧ-сигналов [2, 3]. На рис. 2 представлена фотография разработанного СВЧ-тракта приемопередающего модуля.

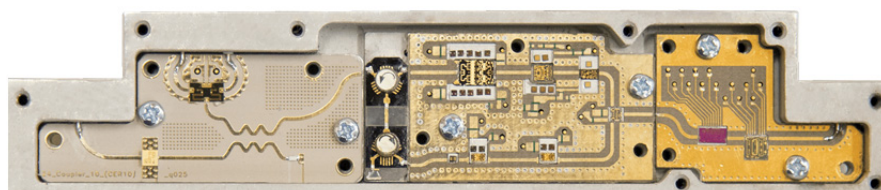


Рис. 2. Внешний вид СВЧ-тракта приемопередающего модуля

Улучшение ряда показателей СВЧ-тракта удалось достигнуть за счет работы усилителей мощности в передающем канале в импульсном режиме. Таким образом, удалось существенно снизить суммарную потребляемую мощность, уменьшить выделение тепловой энергии, повысить надежность мощных элементов передающего канала. Возможность отключения передающего канала в СВЧ-тракте во время работы в режиме на прием позволило значительно улучшить коэффициент шума приемного канала. Широкополосный входной ЛЧМ сигнал формируется модулем прямого цифрового синтеза. Полоса частот ЛЧМ сигнала – 200 МГц. При настройке СВЧ-тракта ППМ при измерении коэффициентов передачи приемного (рис. 3) и передающего (рис. 4) каналов использовался узкополосный синусоидальный сигнал.

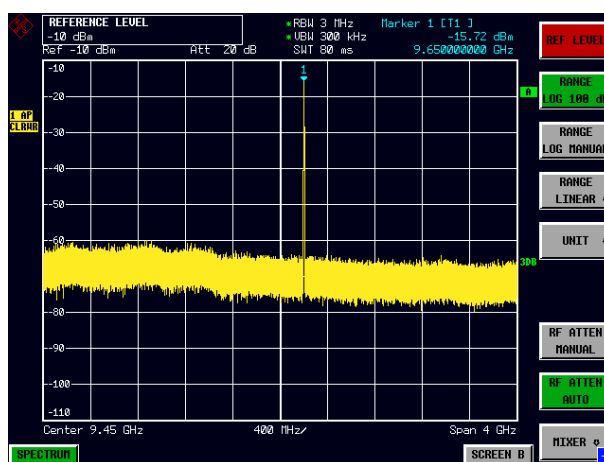


Рис. 3. Спектр выходного сигнала приемного канала при уровне входного сигнала -40 дБм

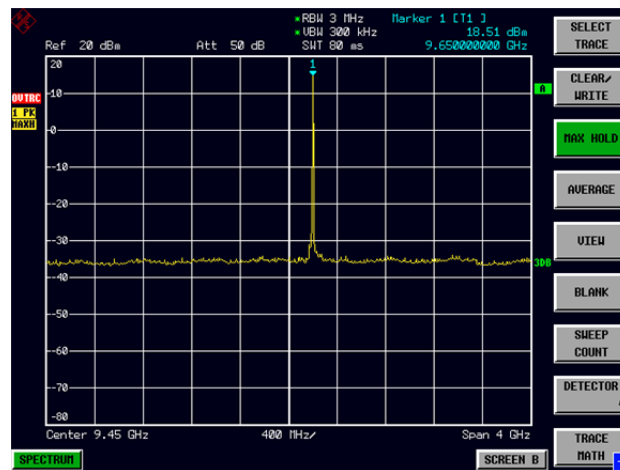


Рис. 4. Спектр выходного сигнала передающего канала при ослаблении сигнала на входе анализатора спектра на 20 дБ

Из приведенных рисунков видно, что значения коэффициента передачи приемного канала – 24 дБ, передающего канала – 38,5 дБ.

В результате измерений основных параметров СВЧ-тракта ППМ получены следующие результаты:

- коэффициент передачи СВЧ-субмодуля №1 составляет 1дБ;
- значения коэффициента шума приемного канала – 4,9 дБ;
- неравномерность АЧХ приемного канала в полосе частот 200 МГц – 0,5 дБ;
- неравномерность АЧХ передающего канала в полосе частот 200 МГц – 0,6 дБ;
- мощность выходного сигнала передающего канала – 7 Вт.

СПИСОК ЛИТЕРАТУРЫ

1. Богданов Р.А. Приемопередающий модуль X-диапазона экспериментального образца активной фазированной антенной решетки для космического радиолокатора [Текст] / Богданов Р.А, Наумович Н.М., Муравьев В.В., Мальцев О.С., Радионов А.А., Журавлев В.И., Павлючик А.А. // VII Белорусский Космический Конгресс: сб. материалов конгресса: в 2 т. / ОИПИ НАН Беларуси. – Минск: ОИПИ НАН Беларуси, 2017 – Т.1. С. 248–251.
2. Богданов Р.А. Система функционального контроля субмодуля аттенуатор-фазовращатель приемопередающего модуля X-диапазона [Текст] / Р.А. Богданов, Ю.С. Алькевич, О.С. Мальцев, Н.М. Наумович, А.А. Павлючик, В.Т. Ревин, В.А. Симоненко // Метрология и приборостроение. – 2016. – № 4. – С. 6–9.
3. Юбко А.П. Алгоритм коррекции матрицы состояний комплексного коэффициента передачи приемопередающего модуля активной фазированной антенной решетки [Текст] / Юбко А.П., Давыдов М.В., Корневский С.А., Богданов Р.А., Демидович Г.Н. // VII Белорусский Космический Конгресс: сб. материалов конгресса: в 2 т. / ОИПИ НАН Беларуси. – Минск: ОИПИ НАН Беларуси, 2017 – Т.1. С. 220–223.

**МЕТОД КОРРЕКТИРОВКИ МАТРИЦЫ КОДОВ
КОМПЛЕКСНОГО КОЭФФИЦИЕНТА ПЕРЕДАЧИ ППМ АФАР**

Давыдов М. В., Корневский С. А., Юбко А. П., Юрцев О. А.

Научный руководитель: Юрцев О. А., профессор, д.т.н.;

Белорусский Государственный Университет Информатики и Радиоэлектроники
220013, Республика Беларусь, г. Минск, ул. П. Бровки, 6

E-mail: JoubkoAlex@bsuir.by

**THE CORRECTION METHOD OF TRANSMISSION COMPLEX COEFFICIENTS CODE MATRIX
FOR AESA TRM**

Davydov M. V., Karaneuski S. A., Joubko A. P., Yurtsev O. A.

Scientific Supervisor: Prof., Dr. Yurtsev O. A.

Belarusian State University of Informatics and Radio Electronics
Republic of Belarus, Minsk, P. Brovki str., 6, 220013

E-mail: JoubkoAlex@bsuir.by

Приемопередающие модули (ППМ) используемые в современных радарх на базе активных фазированных антенных решеток для дистанционного зондирования земли (ДЗЗ) имеют в своем составе дискретные фазовращатели и аттенюаторы. Описывается метод коррекции матрицы кодов измеренных комплексных коэффициентов передачи (ККП) ППМ для оптимального соответствия идеальным значениям. Приведены значения ошибок, которые являются результатом несовершенства состояния ККП для пары 6-битных фазовращателя и аттенюатора, до и после использования метода.

A large majority of modern Transmit-Receive modules (TRM) for AESA radar uses phase discrete shifters and attenuators. The method of matrix code correction of measured TRM's complex transmission coefficient (CTC) for optimal correspondence to ideal one is described. Errors which are the result of imperfection complex state of a pair 6-bit phase shifter and attenuator are presented before and after using the method.

Современные радиолокаторы, применяемые для ДЗЗ с борта космического аппарата, построены на базе активной фазированной антенной решетки (АФАР) [1]. Базовой единицей (количество которых исчисляется сотнями) АФАР является ППМ, задача которого усиление сигналов и обеспечение заданного ККП сигнала в канале решетки. Измерения возможных состояний ППМ производятся в автоматизированном режиме [2]. Результатом является т.н. "матрица значений ККП" конкретного ППМ, которая наглядно демонстрирует реальное значение модуля и фазы ККП в зависимости от номера состояния АТ и ФВ.

В приведенном случае матрица содержит 4096 (64x64) значения ККП для пары 6-разрядных аттенюатора (АТ) и фазовращателя (ФВ). Минимальный дискрет изменения фазы и амплитуды модуля определяется разрядностью входящих в него ФВ и АТ. На рис. 1 изображена поверхность возможных значений модуля (а) и фазы (б) ККП в зависимости от номера состояния ФВ и АТ.

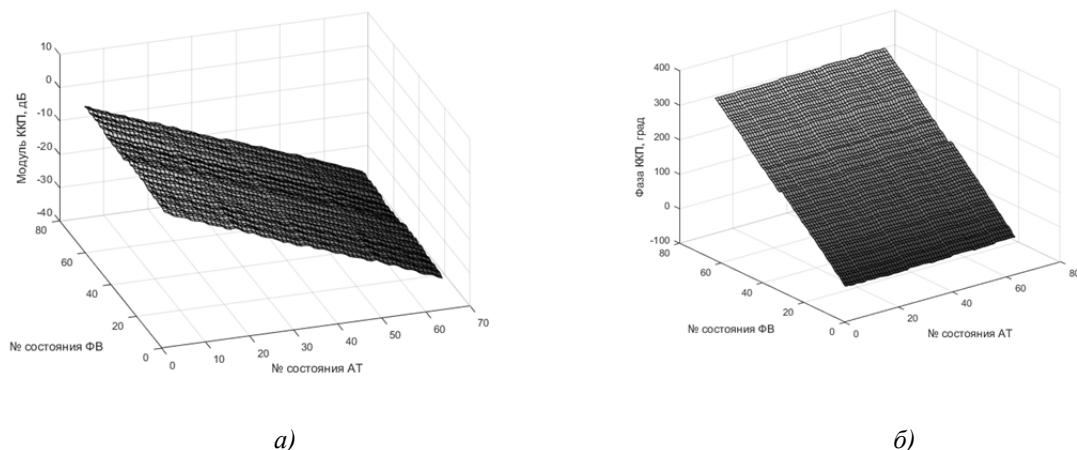


Рис. 1. Поверхность значений модуля ККП (а) и фазы (б) ККП в зависимости от номера состояния АТ и ФВ до коррекции

С увеличением количества всевозможных состояний при установлении отдельных бит ФВ и АТ погрешности фазы и амплитуды могут в результате превышать несколько минимальных дискретов. Также следует учесть, что изменение состояния ФВ приводит к заметному изменению модуля ККП, и в свою очередь, изменение состояния АТ влияет на фазу. Для обеспечения требуемого амплитудно-фазового распределения на раскрыве решетки необходимо обеспечить реальное значение ККП ППМ наиболее близкое к теоретическому. Для оценки погрешности установления состояния АТ и ФВ, абсолютные значения модуля и фазы ККП канала, приведенные на рис.1, неинформативны, т.к. ошибки установления относительно абсолютного максимального уровня малоразличимы. Для наглядности на рис. 2 приведены нормированные к номинальным расчетным значениям относительные погрешности фазы ККП при установке ФВ в различные состояния. Чтобы оценить ошибку, вносимую комбинацией ФВ и АТ поверхность значений спроецирована на соответствующую ось состояний (АТ или ФВ).

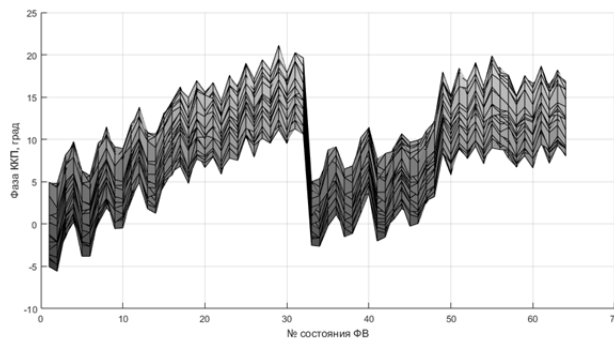


Рис. 2. Проекция поверхности значений отклонения от номинальных значений фазы ККП на соответствующую ось в зависимости от номера состояния АТ и ФВ до коррекции

Как следует из рис. 2 значение отклонения фазы ККП от номинальных значений может достигать величины большей, чем минимальный дискрет их изменения. То же замечание справедливо и для модуля ККП.

Метод корректировки основан на выборе кодов, соответствующих ближайшим к расчетным значениям ККП для формирования необходимого амплитудно-фазового распределения (АФР) на раскрыве решетки. В качестве целевой функции алгоритма (рис.3) принято среднеквадратическое отклонение измеренного модуля и фазы ККП, нормированных к минимальному значению их дискрета для каждой комбинации кодов состояния АТ и ФВ, которое описывается формулой (1). С целью введения приоритета при оптимизации составляющих (фазы и амплитуды) применены весовые коэффициенты (A и B). Комбинации кодов, которым соответствуют минимальное значение отклонения ККП от расчетного, образуют скорректированную матрицу значений комплексного коэффициента передачи.

$$F(m, n) = \sqrt{A \cdot \varepsilon_{MAG}^2(m, n) + B \cdot \varepsilon_{PH}^2(m, n)} \quad (1)$$

где $\varepsilon_{MAG}(m, n) = \frac{|K_{meas}(m, n)| - |K_{nom}(m, n)|}{Discr_{MAG}}$ – нормированная к дискрету АТ ошибка по амплитуде;

$\varepsilon_{PH}(m, n) = \frac{Arg(K_{meas}(m, n)) - Arg(K_{nom}(m, n))}{Discr_{PH}}$ – нормированная к дискрету ФВ ошибка по фазе;



Рис. 3. Блок-схема алгоритма коррекции

На рис. 4 представлены проекции поверхности значений модуля ККП (а) и фазы (б) ККП на соответствующую ось в зависимости от номера состояния АТ и ФВ полученные в результате работы алгоритма. С целью численной оценки работы алгоритма в таблице 1 приведены статистические данные ошибок по амплитуде и фазе до и после коррекции.

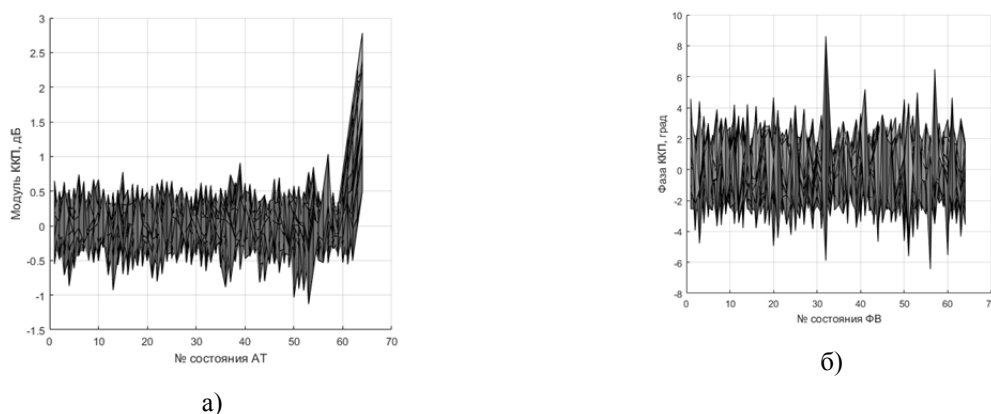


Рис. 4. Проекция поверхности значений модуля ККП (а) и фазы (б) ККП после коррекции:

Таблица 1. Сравнительные статистические данные относительной погрешности ККП в ППМ

Величина	До коррекции		После коррекции	
	Модуль ККП, дБ	Фаза ККП, град.	Модуль ККП, дБ	Фаза ККП, град.
Мат.ожидание значения ошибки	1,49	8,5	0,065	0,035
Дисперсия значения ошибки	0,42	27,14	0,14	3,10

Как следует из таблицы 1, статистические данные значений ошибки в матрице значений ККП на примере одного ППМ показали, что ошибки значений модуля и фазы ККП в зависимости от номера состояния ФВ и АТТ существенно уменьшились, что доказывает эффективность работы алгоритма. Полученная скорректированная матрица уникальна для каждого ППМ и может храниться в его ПЗУ.

СПИСОК ЛИТЕРАТУРЫ

1. Heer C. Spaceborne SAR Systems and Technologies / C. Heer, C. Fischer, C. Schaefer // Microwave Symposium Digest (MTT), 2010 IEEE MTT-S International. – 2010. – P. 538-541.
2. Богданов Р.А. Система функционального контроля субмодуля аттенуатор-фазовращатель приемопередающего модуля X-диапазона [Текст] / Р.А. Богданов, Ю.С. Алькевич, О.С. Мальцев, Н.М. Наумович, А.А. Павлючик, В.Т. Ревин, В.А. Симоненко // Метрология и приборостроение. – 2016. – № 4. – С. 6–9.

**ЗАДАЮЩИЙ ГЕНЕРАТОР СИСТЕМЫ ПИТАНИЯ ДВУХКОМПОНЕНТНОГО ДАТЧИКА
УГЛОВЫХ СКОРОСТЕЙ НА ОСНОВЕ ДИНАМИЧЕСКИ НАСТРАИВОМОГО ГИРОСКОПА**

Дружинин К. П.

Научный руководитель: Белянин Л. Н., доцент, к.т.н.
Национальный исследовательский Томский политехнический университет
634050, Россия, г. Томск, пр. Ленина, 30
E-mail: kosaknekon@mail.ru

**GENERATOR OF THE POWER SUPPLY SYSTEM FOR A TWO-COMPONENT SENSOR
OF ANGULAR SPEEDS BASED ON A DYNAMICALLY TUNED GYROSCOPE**

Druzhinin K. P.

Scientific Supervisor: Associate Prof., PhD Belyanin L. N.
Tomsk Polytechnic University
Russia, Tomsk, Lenin ave., 30, 634050
E-mail: kosaknekon@mail.ru

В статье рассматривается структурная схема и принцип работы задающего генератора системы питания двухкомпонентного датчика угловых скоростей на основе динамически настраиваемого гироскопа. Датчик является составной частью наземного прибора ориентации системы ориентации и навигации горнопроходческого комбайна. Предлагается вариант ее модернизации.

In this the article deals with the block diagram and the operating principle of the generator of the power supply system of a two-component angular velocity sensor, based on a dynamically tuned gyroscope. The sensor is an integral part of the ground instrument for orienting the orientation and navigation system of the mining combine. A variant of its modernization is proposed.

Введение

В настоящее время вопрос ориентации и навигации подвижных объектов уже довольно подробно изучен. Существует множество решений для определения координат объекта в пространстве, но не все эти решения подходят для определения координат объектов, находящихся в подземном пространстве. Подземная система ориентации и навигации необходима для повышения производительности и качества выполнения работ при строительстве штреков и тоннелей. Используемые в настоящее время для этих целей системы крайне сложны, неудобны в эксплуатации и требуют почти постоянного присутствия специалиста – маркшейдера. На кафедре точного приборостроения Национального исследовательского Томского политехнического университета разрабатывается система ориентации и навигации горнопроходческого комбайна [1]. Система состоит из трех приборов: наземного прибора ориентации, который крепится на кровлю штрека; подвижного прибора ориентации, крепящегося на корпус горнопроходческого комбайна и вычислителя, который представляет из себя переносной персональный компьютер, выполненный во взрывобезопасном корпусе. Вычислитель находится в руках у оператора, связан с подвижным и наземным приборами ориентации по Wi-Fi, вычисляет все необходимые параметры и отображает их. Определяющим в системе является наземный прибор ориентации, его предполагается выполнить на принципе системы аналитического гироскопирования [2], построенной на основе двухкомпонентного датчика угловых скоростей (ДУС) и двух акселерометров. Основу ДУС составляет динамически настраиваемый гироскоп (ДНГ). Используемый ДНГ требует для своего функционирования определенного набора электрических напряжений [3], обеспечить которыми должна система питания.

Генератор должен вырабатывать: два напряжения прямоугольной формы частотой 480 Гц, сдвинутых друг относительно друга по фазе на 90 градусов, для питания гидродвигателя; два гальванически развязанных друг от друга синусоидальных напряжения 2,5 В частотой 19,2 кГц для питания обмоток возбуждения датчиков угла гироскопа и акселерометров; опорное напряжение прямоугольной формы частотой 19,2 кГц и амплитудой 10 В для обеспечения работы демодуляторов. Все вышеперечисленные напряжения

должны быть стабилизированы и по частоте, и по амплитуде. Кроме того, амплитуда напряжений для питания гидродвигателя должна в момент запуска и в течение 80 секунд составлять 19 В, после чего уменьшаться до 11 В.

Структура задающего генератора

На кафедре точного приборостроения Томского политехнического университета был разработан инклинометр [4], в котором была применена данная схема [5]. Она представляет из себя задающий генератор, работающий на кварцевом резонаторе с тактовой частотой 1,92 МГц. Далее прямоугольные импульсы от задающего генератора подаются на делитель частоты, построенный на двоичных счётчиках. С делителя частоты прямоугольные импульсы частотой 19,2 кГц поступают на формирователь синуса, а импульсы с частотой 480 Гц и сдвинутые по фазе относительно друг друга на 90 градусов поступают на усилители мощности, которые в свою очередь питают гидродвигатель ДНГ. С формирователя синуса синусоидальное напряжение поступает на трансформатор, со вторичных обмоток которого снимаются синусоидальные напряжения амплитудой 2,5 В и частотой 19,2 кГц для питания датчиков угла. Кроме того, с отдельной обмотки трансформатора снимается напряжение, которое в дальнейшем используется в схеме стабилизации амплитуды этих синусоидальных напряжений. Напряжение, снимаемое еще с одной обмотки указанного трансформатора, используется для формирования напряжения прямоугольной формы, обеспечивающее работу демодуляторов ДУС.

Формирователь синуса

Для формирования синусоидального напряжения из напряжения прямоугольной формы применены последовательно включенные интегратор и двухсторонний нелинейный ограничитель. Фрагмент принципиальной электрической схемы формирователя представлен на Рисунке 1.

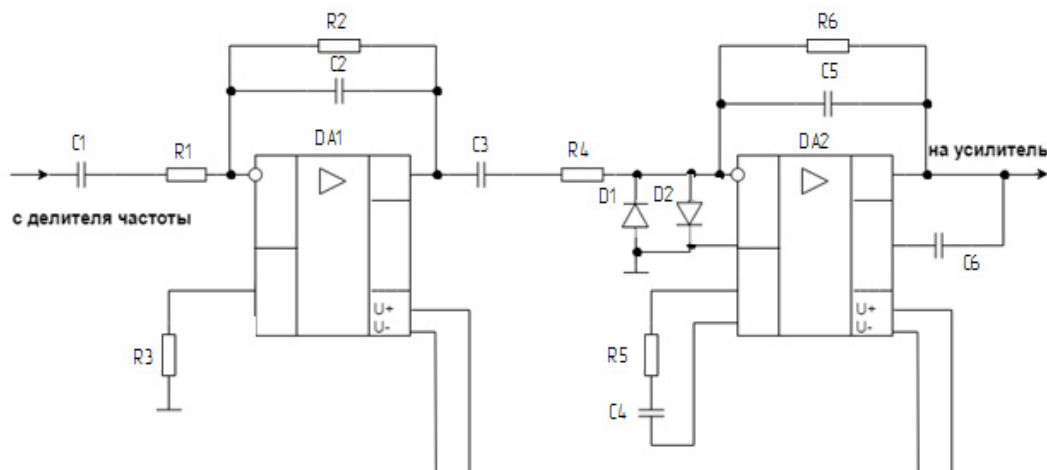


Рис. 1. Фрагмент принципиальной схемы формирователя синуса

На вход формирователя синуса через переходную емкость C1 поступают прямоугольные импульсы частотой 19,2 кГц. Данное напряжение преобразуется в напряжение треугольной формы посредством интегратора, собранного на операционном усилителе DA1. Включение в цепь обратной связи усилителя DA1 резистора R2 параллельно конденсатору C2 уменьшает величину постоянной составляющей выходного напряжения, вызванного дрейфом нуля операционного усилителя. Тем не менее, правильный подбор посто-

янной времени этого звена обеспечивает качественное интегрирование входного сигнала прямоугольной формы, частотой 19,2 кГц. Далее напряжение треугольной формы поступает на двухсторонний нелинейный ограничитель, включающий в себя два диода D1, D2 и резистор R4. Из-за нелинейности вольтамперной характеристики диодов и принципа их включения треугольное напряжение преобразуется в квазисинусоидальное и далее поступает на усилитель DA2. Далее напряжение поступает на первичную обмотку входного трансформатора. Цепочка R5, C4, а так же конденсатор C6 служат для частотной коррекции усилителя DA2.

Модернизированная структурная схема

С целью улучшения массо-габаритных и стоимостных показателей была предложена новая схема задающего генератора, представленная на Рисунке 2.



Рис. 2. Модернизированная структурная схема задающего генератора

В данной схеме предлагается использовать микроконтроллер, тактовая частота которого стабилизирована с помощью кварцевого резонатора [6]. С выходов микроконтроллера будут сниматься напряжения прямоугольной формы с частотой 19,2 кГц, два прямоугольных напряжения со сдвигом фаз на 90 градусов и частотой 480 Гц. При этом формирователь синуса предлагается оставить прежним. Стабилизация напряжения 2,5 В 19,2 кГц осуществляется с помощью цепи отрицательной обратной связи, включающей выпрямитель, источник опорного напряжения, усилитель и схему автоматической регулировки усиления. Последняя входит в состав формирователя синуса. На сегодняшний день проведена модернизация схемы с использованием микроконтроллера STM32F103C8T6 фирмы STMicroelectronics, с рабочей частотой 72 МГц и объемом Flash памяти 64 Кбайт [7]. В результате был получен весь набор необходимых напряжений.

Заключение: Представленная модернизированная схема имеет ряд преимуществ: меньшие массо-габаритные характеристики, меньшее энергопотребление. Недостатком данной схемы является, ограниченный (не выше 100 градусов по Цельсию) диапазон температур окружающей среды, который, тем не менее, не является препятствием для использования генератора в условиях шахты.

СПИСОК ЛИТЕРАТУРЫ

1. Пожарский Т. С. Особенности конструкции автоматического прибора системы ориентации и навигации горнопроходческого комбайна / Т. С. Пожарский; науч. рук. Л. Н. Белянин // Инженерия для освоения космоса: сборник научных трудов IV Всероссийского молодежного форума с международным участием, г. Томск, 12—14 апреля 2016 г. — Томск: Изд-во ТПУ, 2016. — С. 153-158.

2. Баженов А.В. Радионавигационные системы/ Учебное пособие/ А.В. Баженов, Г.И. Захаренко, А.Н. Бережнов, К.Ю. Савченко/ Под ред. А.В. Баженова – Ставрополь: СВВАИУ (ВИ) , 2007. – 202с.
3. Инерциальные навигационные системы: учеб. пособие. – Ч. 1: Одноканальные инерциальные навигационные системы /Л.М. Селиванова, Е.В. Шевцова. — М.: Изд-во МГТУ им. Н.Э. Баумана, 2012. — 46 с.
4. Пожарский Т. С. Анализ требований к конструкции наземного гироскопического прибора системы ориентации и навигации горнопроходческого комбайна: [Электронный ресурс] – Режим доступа: <http://www.lib.tpu.ru/fultext/c/2015/C22/034.pdf>.(12.03.2018).
5. Lingemann et al., 2005 K. Lingemann, A. Nüchter, J. Hertzberg, H. Surmann High-speed laser localization for mobile robots Robotics and Autonomous Systems, 51 (2005), pp. 275— 296.
6. Предко М. Руководство по микроконтроллерам. Том 2. / Пер. с англ. под ред.И. И. Шагурина и С.Б. Лужанского - М.: Постмаркет, 2001. — 488 с.
7. Белов А.Б. Конструирование устройств на микроконтроллерах / Наука и Техника, 2005. — 255 с.

СЕКЦИЯ № 5

ИНФОРМАЦИОННЫЕ ТЕХНОЛОГИИ В АЭРОКОСМИЧЕСКОЙ ОТРАСЛИ

ГИРОСКОПЫ ДЛЯ ЗАБОЙНЫХ ТЕЛЕМЕТРИЧЕСКИХ СИСТЕМ

Брантов А. А.

Научный руководитель: Гормаков А. Н., доцент, к.т.н.
Национальный исследовательский Томский политехнический университет
634050, Россия, г. Томск, пр. Ленина, 30
E-mail: www.arem@mail.ru

GYROSCOPES FOR MEASUREMENT WHILE DRILLING

Brantov A. A.

Scientific Supervisor: Associate Prof., PhD Gormakov A. N.
Tomsk Polytechnic University
Russia, Tomsk, Lenin ave., 30, 634050
E-mail: www.arem@mail.ru

Ввиду сложных условий эксплуатации скважинных приборов до настоящего времени наибольшее применение получили магнитометрические забойные телеметрические системы (ЗТС). Они имеют невысокую стоимость и высокую надежность. Однако, направление и напряженность силовых линий магнитного поля Земли не могут быть определены с высокой степенью достоверности для конкретных месторождений. Это обуславливает повышенную погрешность в измерении, расчете и формировании инклинометрической (навигационной) информации. Таких недостатков лишены гироскопы. Поэтому, в последнее время огромное внимание уделяется разработке забойных телесистем на основе гироскопов. В статье проведен обзор по материалам отечественных и зарубежных публикаций по гироскопам, применяемым в забойных телеметрических системах (ЗТС).

Due to the complex operating conditions of downhole tools, magnetometric measurement while drilling (MWD) have been used to the greatest extent so far. It is have a low cost and high reliability. However, the intensity and direction of the earth's magnetic field force lines can not be determined with a high degree of certainty for specific deposits. This causes an increased error in the measurement, calculation and formation of inclinometric (navigational) information. Gyroscopes are deprived of such shortcomings. Therefore, recently more attention is paid to the development of downhole MWD based on gyroscopes. The article was reviewed about materials of domestic and foreign publications on gyroscopes used in MWD.

Забойная телеметрическая система, в качестве измерительной системы, используется в важнейшем технологическом процессе – строительстве скважин. По ее показаниям инженер наклонно-направленного бурения контролирует соответствие профиля и плана скважины заданию проекта и производит коррекцию процесса бурения соответствующим образом [1]. Поэтому точность производимых измерений и оперативность их представления во многом определяют и затраты на построение скважины в целом. Сравнительные характеристики отечественных и зарубежных телесистем подробно рассмотрены в статье [2].

Разработкой этих систем занимаются специализированные зарубежные и отечественные фирмы (Schlumberger, Sperry Sun- Halliburton, СИБНА-Тюмень, GyroLogic и др.).

Обзор по материалам различных публикаций [3, 4] показал, что в гироскопических ЗТС наибольшее применение находят волоконно-оптические (ВОГ) и твердотельные волновые гироскопы (ТВГ).

Забойные телесистемы на основе ВОГ

Максимальная глубина скважины, проводка которой осуществляется с помощью телесистемы, определяется рабочим диапазоном температур скважинного прибора инклинометра. В связи с этим, в качестве чувствительных элементов для ЗТС, большую перспективу развития имеют ВОГ. В настоящее время разработан данный тип гироскопов, имеющий широкий диапазон рабочих температур [5], что позволит выполнять измерения в скважинах большей глубины. Это, несомненно, является огромным преимуществом

ВОГ. Также ВОГ превосходит самые распространенные гироскопические чувствительные элементы, а именно динамически настраиваемые гироскопы (ДНГ) по вибрационным и ударопрочностным характеристикам. Исходя из вышесказанного, можно подвести итог о преимуществах ВОГ в забойных телеметрических системах: широкий диапазон измеряемых параметров, возможность работы в условиях больших перегрузок, высокая точность, малые размер и масса. На данный момент ЗТС с применением волоконно-оптических гироскопов находятся на стадии разработки. Ниже приведен рисунок и технические характеристики одной из таких разработок. Это “Гибридный гиромагнитометрический инклинометр” [6].



Рис. 1. Блок подвижных волоконно-оптических гироскопов

Характеристики ЗТС

ЗТС будет иметь следующие технические характеристики [6]:

диапазон измерения температуры: $-30 \dots +120$ °С,

максимальные выдерживаемые многократные удары и вибрации: 50 g,

максимальные погрешности измерения зенитного угла: $\pm 0,05$ °,

максимальные погрешности измерения географического азимутального угла в диапазоне зенитных углов $4 \dots 60$ °: $\pm 0,5$ °,

максимальные погрешности измерения географического азимутального угла в диапазоне зенитных углов $0,5 \dots 4$ и $60 \dots 80$ °: $\pm 2,0$ °,

максимальные погрешности измерения апсидального угла: $\pm 0,5$ °,

максимальные погрешности измерения температуры: $\pm 1,0$ °С.

Разрабатываемая забойная телесистема способна работать в двух режимах: многоточечный и непрерывный.

Забойные телеметрические системы на основе ТВГ

Помимо волоконно-оптических гироскопов, при разработке гироскопических ЗТС большой интерес представляют твердотельные волновые гироскопы (ТВГ) [2]. Данный тип гироскопов обладает рядом преимуществ: термостойкость, малая мощность потребления, а также отсутствие узлов трения. Однако, для разработки ЗТС, в твердотельных волновых гироскопах требуются дополнительная доработка их электронных и механических частей. В связи с этим, на данный момент в нашей стране и за рубежом принимаются решения для достижения цели использования ТВГ в забойных телеметрических системах [7,8,9]. В настоящее время фирмой Litton разработан гироскоп HRG130R [9]. Данный гироскоп способен работать в темпе-

ратурных условиях до 155 °С, имеет высокую стойкость к вибрациям и ударам, благодаря твердотельной конструкции резонатора и корпуса гироскопа (рис. 2)

Данный гироскоп обладает: высокой надежностью, высокой точностью, малыми шумом, массой и размерами.

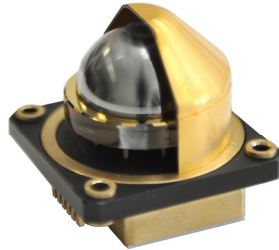


Рис. 2. TBГ HRG130R

Заключение

Внедрение гироскопических чувствительных элементов (ГЧЭ) в забойные телесистемы позволит получать навигационную информацию с более высокой точностью по сравнению с магнитометрическими ЗТС, так как гироскопы не подвержены влиянию изменяющегося магнитного поля Земли.

Однако ГЧЭ являются дорогостоящими, а также сложными в изготовлении и реализации для целей ЗТС. Поэтому, в настоящее время ведутся работы по повышению технологичности данных систем, с целью обеспечения конкурентоспособности на рынке забойных телеметрических систем.

СПИСОК ЛИТЕРАТУРЫ

1. Забойная телеметрическая система СИБ-2. Эксплуатация, обслуживание и ремонт: учебное пособие в 2 кн. / Национальный исследовательский Томский политехнический университет (ТПУ). – Томск: Изд-во ТПУ, 2016 Кн. 1. – 174 с.
2. Брантов А.А. Забойные телесистемы. Современное состояние и перспективы развития. X Международная студенческая научная конференция «Студенческий научный форум» - 2018 (Электронный ресурс: <http://www.scienceforum.ru/2018/3034/2895>). Дата обращения 18.04.2018
3. Перспективы использования малогабаритных волоконно-оптических гироскопов в гироинклинометрии (Электронный ресурс: <https://cyberleninka.ru/article/n/perspektivy-ispolzovaniya-malogabaritnyh-volonno-opticheskikh-giroskopov-v-giroinklinometrii>). Дата обращения 18.04.2018
4. Разработка и испытание волнового твердотельного гироскопа для использования в инклинометрической системе (Электронный ресурс: <https://elibrary.ru/item.asp?id=21232454>). Дата обращения 18.04.2018
5. Малогабаритный волоконно-оптический гироскоп (Электронный ресурс: <https://cyberleninka.ru/article/v/malogabaritnyy-volonno-opticheskiy-giroskop>) Дата обращения 18.04.2018
6. Скважинный прибор инклинометра (Электронный ресурс: <https://cyberleninka.ru/article/v/skvazhinnyy-pribor-inklinometra>). Дата обращения 18.04.2018
7. Система азимутального гирокомпасирования для забойного инклинометра (Электронный ресурс: <http://earchive.tpu.ru/bitstream/11683/42719/1/TPU426673.pdf>). Дата обращения 18.04.2018
8. Математические модели и алгоритмы функционирования инклинометра забойной телеметрической системы на базе твердотельного волнового гироскопа (Электронный ресурс:

<http://www.dissercat.com/content/matematicheskie-modeli-i-algoritmy-funktsionirovaniya-inklinometra-zaboinoi-telemetricheskoj>). Дата обращения 18.04.2018

9. The Hemispherical Resonator Gyro: From Wineglass to the Planets (Электронный ресурс: https://www.researchgate.net/profile/David_Rozelle/publication/279909300_The_Hemispherical_Resonator_Gyro_From_Wineglass_to_the_Planets/links/00b7d53bd65d3c57b4000000/The-Hemispherical-Resonator-Gyro-From-Wineglass-to-the-Planets.pdf). Дата обращения 18.04.2018

СЕКЦИЯ № 6

ЦИФРОВАЯ ОБРАЗОВАТЕЛЬНАЯ СРЕДА ДЛЯ ПОДГОТОВКИ СПЕЦИАЛИСТОВ АЭРОКОСМИЧЕСКОЙ ОТРАСЛИ

УЧЕБНО-ИССЛЕДОВАТЕЛЬСКИЙ КОМПЛЕКС ДЛЯ ПОДГОТОВКИ СПЕЦИАЛИСТОВ В ОБЛАСТИ СИСТЕМ РАДИАЦИОННОГО КОНТРОЛЯ

Цариков В. О., Дробот С. В.

Научный руководитель: Дробот С. В., доцент, к.т.н.

Белорусский государственный университет информатики и радиоэлектроники

220013, Беларусь, г. Минск, ул. П.Бровки, 6

E-mail: tsarikov1995@gmail.com

STUDY AND RESEARCH INSTALLATION FOR TRAINING OF SPECIALISTS IN THE FIELD OF RADIATION MONITORING SYSTEMS

Tsarikov V. O., Drobot S. V.

Scientific Supervisor: Associate Prof., PhD Drobot S. V.

Belarusian State University of Informatics and Radioelectronics

6, P. Brovka str., Minsk, 220013, Republic of Belarus

E-mail: tsarikov1995@gmail.com

В докладе представлен учебно-исследовательский комплекс для подготовки специалистов в области систем радиационного контроля и управления для Белорусской АЭС. Использование разработанного комплекса при обучении специалистов будет способствовать повышению эффективности учебного процесса и качеству подготовки специалистов.

The study and research installation for training of specialists in the field of radiation monitoring and control systems for NPP is presented. The using of the developed installation for the training of specialists will contribute to increase of the educational process efficiency and the quality of specialists training.

Для обеспечения энергетической безопасности и устойчивого социально-экономического развития Республики Беларусь высокими темпами ведется строительство первой Белорусской АЭС, параллельно которому реализуется Государственная программа по подготовке кадров для ядерной энергетики Республики Беларусь на 2008-2020 годы. Одной из задач данной программы является создание учебно-лабораторной базы учебных заведений. В Белорусском государственном университете информатики и радиоэлектроники в рамках этой программы осуществляется подготовка специалистов в области электронных систем контроля и управления для Белорусской АЭС.

Для осуществления обучения по дисциплинам «Автоматизированные системы управления технологическими процессами АЭС», «Методы и устройства регистрации ионизирующих излучений» и «Дозиметрия и защита от излучений», а также выполнения дипломных проектов и подготовки магистерских работ был разработан учебно-исследовательский комплекс. Основное назначение разработанного комплекса – изучение методов и приборов для регистрации ионизирующих излучений, способов защиты от радиации, а также систем радиационного контроля. Комплекс позволяет организовать выполнение 3-х циклов лабораторных работ по названным дисциплинам фронтальным методом с использованием реального оборудования, действующего на атомных электростанциях.

Структурная схема комплекса представлена на рис. 1 и включает следующие компоненты:

- Сервер;
- Автоматизированные рабочие места студентов (АРМ 1 – АРМ 8);
- Устройство преобразования протоколов (Шлюз);

- Многофункциональный контроллер сигналов нижнего уровня (МФК 1 – МФК 2);
- Устройства сигнализации (УС 1 – УС 2);
- Блоки детектирования (УД 1 – УД 24);
- Многофункциональное устройство для печати и копирования (МФУ);
- Устройство хранения данных (УХД);
- Коммутатор сигналов с каналом Wi-Fi.

Сервер лаборатории представляет собой персональный компьютер, содержащий серверное программное обеспечение автоматизированной системы радиационного контроля (АСРК).

В состав АРМ студентов входят персональный компьютер с клиентским программным обеспечением АСРК, контрольно-измерительное оборудование для проведения измерений.

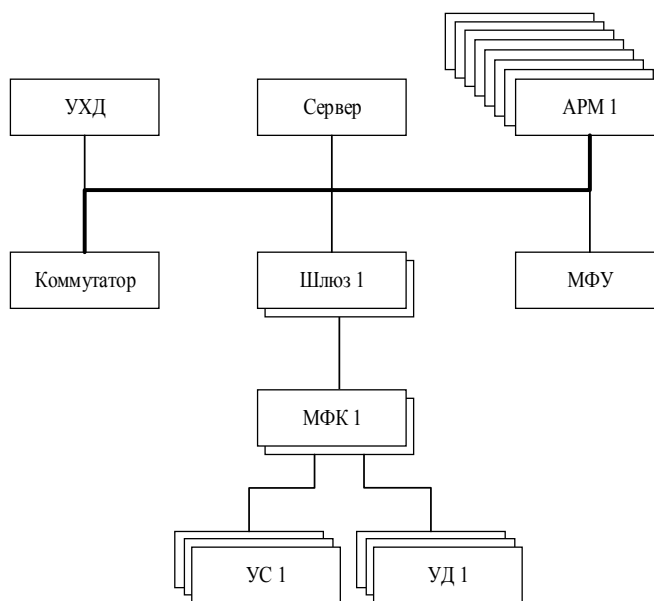


Рис. 1. Структурная схема комплекса

Шлюз используется для преобразования протоколов передачи данных с нижнего уровня АСРК на верхний уровень АСРК.

В данном комплексе изучаются особенности построения и функционирования трех основных типов блоков детектирования, используемых на АЭС:

- блок детектирования на основе комбинированного сцинтилляционного детектора (БДИГ-35Р), который предназначен для определения объемной активности бета и гамма излучающих радионуклидов в жидкости;
- блок детектирования на основе счетчиков Гейгера-Мюллера (БДБГ-06П), который предназначен для измерения мощности эффективной дозы фотонного (гамма- и рентгеновского) излучения;
- блок детектирования на основе полупроводникового детектора (БДРГ-42Р), который предназначен для измерения мощности поглощённой в воздухе дозы гамма-излучения.

Формирование сигналов нижнего уровня АСРК производится с помощью реальных устройств детектирования, сигналы которых поступают на МФК сигналов нижнего уровня для предварительной обработки и передачи на верхний уровень АСРК.

Компоненты верхнего уровня комплекса объединены посредством локальной вычислительной сети с использованием коммутатора сигналов по протоколу Ethernet. Соединение МФК и шлюза обеспечивается по каналу с протоколом RS-485.

Хранение результатов выполнения лабораторных работ и вывод на печать обеспечиваются с помощью устройства хранения данных и многофункционального устройства для печати и копирования.

Разработанный комплекс позволяет изучить основные методы регистрации ионизирующих излучений, ознакомиться с существующими способами защиты от радиации, а также даёт возможность эмуляции реальных систем радиационного контроля. Использование данного комплекса при обучении специалистов будет способствовать повышению эффективности учебного процесса, а также положительно влиять на качество подготовки специалистов.

Научное издание

ИНЖЕНЕРИЯ ДЛЯ ОСВОЕНИЯ КОСМОСА

Сборник научных трудов
VI Международного молодежного форума

Издано в авторской редакции

Компьютерная верстка
Е.А. Иванова, А.Г. Долгих, В.С. Иванова
Дизайн обложки *И.Н. Самодуров*

**Зарегистрировано в Издательстве ТПУ
Размещено на корпоративном портале ТПУ
в полном соответствии с качеством предоставленного оригинал-макета**



Издательство

ТОМСКИЙ ПОЛИТЕХНИЧЕСКИЙ УНИВЕРСИТЕТ



**VI Международный молодежный Форум
"Инженерия для освоения космоса"**

ТОМСК - 2018