

урана от железа, фтора составили $6,8 \cdot 10^2$ и $2,5 \cdot 10^2$ соответственно. Общий коэффициент очистки урана от фтора, с учетом операции аммиачного осаждения ПУА, составил $1 \cdot 10^4$, а содержание остальных примесей не превышает установленных норм.

ADVANCEMENT OF THE TECHNOLOGY OF REPROCESSING OF URANIUM-FLUORINE CONTAINING SOLUTIONS

F.A. Dorda, V.V. Lazarchuck, A.K. Ledovskikh, V.A. Matyukha,
E.O. Portnyagina, V.V. Tinin

FUSE "Siberian Group of Chemical Enterprises"

A fundamentally new technology of reprocessing of uranium-fluorine containing solutions involving preliminary uranium concentration by ammonia precipitation was developed. During the experiments the optimum conditions for ammonia precipitation of ammonia polyuranate from the initial solutions and extraction purification of uranium from associated impurities were specified; corrosion resistance of X18H10T и АЭ-943 steels in U-containing fluoride solutions was examined.

УДК 661.879.546

ОСОБЕННОСТИ СОРБЦИОННЫХ ПРОЦЕССОВ В ТЕХНОЛОГИИ ПОЛУЧЕНИЯ ГЕКСАФТОРИДА ВЫСОКООБОГАЩЕННОГО УРАНА

В.С. Акишин, В.В. Лазарчук, Е.П. Мариненко,
А.А. Матвеев, А.И. Рудников

ФГУП "Сибирский химический комбинат"

В работе представлены результаты экспериментальных исследований процессов сорбционного взаимодействия фтороводорода с фторидами щелочных металлов – таблетированным фторидом натрия и порошкообразным фторидом лития. Показано, что использование нового вида таблетированного сорбента для сорбционных процессов не соответствует традиционным представлениям о взаимодействии HF с фторидом натрия, приведена зависимость, определяющая максимальную сорбционную емкость NaF. Показан механизм взаимодействия HF с порошкообразным фторидом лития. Представлены результаты внедрения сорбционных способов извлечения HF в технологии производства гексафторида высокообогащенного урана с учетом конструктивных особенностей оформления ядерно-опасных производств.

Наиболее эффективной технологией получения гексафторида высокообогащенного урана (ВОУ) является процесс прямого фторирования оксидов урана среднего состава U_3O_8 элементарным фтором. Эффективность данной технологии подтверждена на установке М-2079 Субликатного завода Сибирского химического комбината (СХК).

При получении гексафторида ВОУ основными проблемами, требующими решения, являются необходимость использования оборудования ядерно-безопасной конструкции, а также достижение требуемого качества гексафторида ВОУ (в основном за счет снижения количества легколетучих фторидов примесей, главной из которых является фтороводород), снижение безвозвратных потерь дорогостоящего материала и увеличение выхода урана в готовый продукт. Указанные проблемы в значительной степени возникают вследствие того, что в технологических газах (как во фторе, так и в гексафториде урана) неизбежно присутствует фтороводород. Результаты работы установки М-2079 по производству гексафторида ВОУ в пусковой период и первые полтора года эксплуатации показали, что используемые способы вы-

вода основного количества HF, включающие сорбционную очистку технического фтора на фториде натрия и низкотемпературную вакуумную дистилляцию HF [1] из его смеси с UF₆, являются малоэффективными. В связи с этим выход урана в готовый продукт составлял не более 95 % от перерабатываемого количества, производительность установки не превышала 75 % от проектной. Несмотря на то, что сорбционный способ очистки фтора считается классическим, широкого применения в промышленном масштабе он не нашел. Неудовлетворительные свойства изготавливаемых сорбентов (в том числе низкие механическая прочность и термическая устойчивость при работе в циклах сорбции-десорбции), использование температурных режимов, чаще всего предлагаемых для промышленной реализации способа, не обеспечивали высокую степень очистки фтора, приводили к тому, что основное количество фтороводорода совместно с гексафторидом урана конденсировалось в десублиматорах. Условия конденсации HF во фторидной технологии ВОУ практически идеальны, так как с целью максимального извлечения UF₆ из технологического потока в десублиматорах поддерживаются довольно низкие температуры. При этом ограничения, связанные с необходимостью применения аппаратов ядерно-безопасной конструкции, с недопущением высоких температур процесса фторирования для уменьшения коррозии оборудования, определили отсутствие аффинажной способности технологической схемы по HF. Более того, влага, адсорбированная на оксидах урана, при реакции с фтором приводит к увеличению содержания HF.

Прежде всего, на установке М-2079 реализован процесс селективного сорбционного извлечения HF из элементного фтора, используемого для фторирования оксидов ВОУ. Технический фтор, производимый на Сублиматном заводе СХК, содержит до 10 % об. фтороводорода. Отличительной особенностью процесса явилось использование нового вида гранулированного сорбента – таблетированного фторида натрия. Производство указанного сорбента налажено на Сублиматном заводе СХК. Предварительное изучение сорбционных характеристик NaF при взаимодействии с фтороводородом в интервале температур 25-100 °С и давлений HF 35-160 мм рт.ст. показало довольно низкую поглотительную способность последнего. Изотермы сорбции HF на фториде натрия представлены на рис. 1. Хотя таблетированный фторид натрия относится к сорбентам с большим и средним размером пор и препятствий для образования комплексов с большим числом присоединенных молекул HF в процессе взаимодействия при пониженных температурах быть не должно [2], экспериментальные данные не подтверждают данное положение. Максимальная степень насыщения, полученная при минимальной температуре сорбции, не соответствует даже комплексу состава NaF·2HF.

По экспериментальным данным установлено, что предельная сорбционная емкость таблетированного фторида натрия зависит от температуры процесса и давления HF, причем установленная зависимость хорошо согласуется с основными положениями теории объемного заполнения микропор. Приближенное термическое уравнение адсорбции, позволяющее рассчитать предельную величину адсорбции при заданных значениях давления HF и температуры процесса, имеет следующий вид:

$$a_0 = 4,049 \cdot e^{-[RT/(14800 \pm 1800)]} \ln(p_s / p), \quad (1)$$

где a_0 – предельная величина адсорбции, моль HF/моль NaF; T – температура сорбции в интервале от 298 до 373 К; p_s – равновесное давление фтороводорода над комплексом NaF·HF при температуре сорбции, мм рт.ст.; p – давление фтороводорода в интервале 35-160 мм рт.ст.

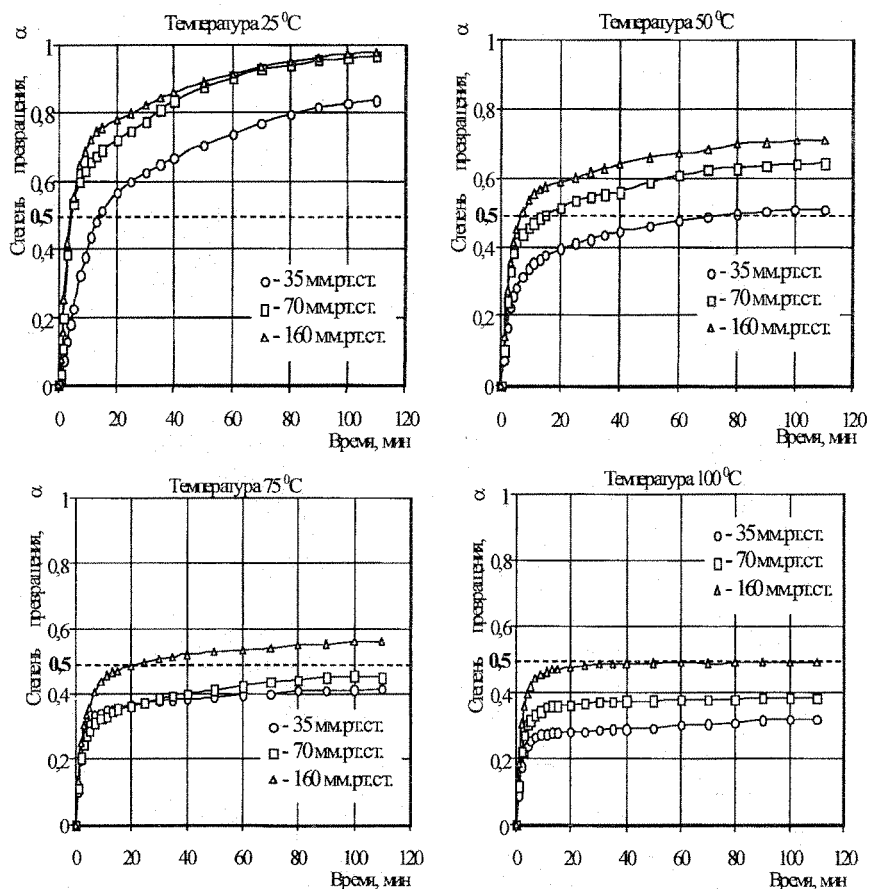


Рис. 1. Степень превращения HF в комплекс NaF·2HF в температурном интервале 25-100 °С

Расчет кинетических параметров процесса сорбции фтороводорода на фториде натрия с использованием обобщенного кинетического уравнения Ерофеева [3] показал, что скорость сорбции достаточно высока и имеет один порядок по величине во всем исследованном интервале температур.

Результаты экспериментальных исследований позволили установить эффективные параметры сорбционного способа извлечения фтороводорода в условиях промышленного использования. Исследования динамики сорбции HF на таблетированном фториде натрия в адсорберах колонного типа показали, что процесс очистки технического фтора наиболее эффективно происходит в температурном интервале 25-50 °С. При этом скорость сорбции HF достаточно высока, а уникальные свойства сорбента исключают вероятность оплавления гранул, и сорбент в насыщенном состоянии практически не теряет свои структурно-механические свойства. Внедрение сорбционного способа очистки технического фтора от фтороводорода с использованием нового вида гранулированных сорбентов позволило повысить эффективность очистки с 76,7 % до значений, превышающих 99 %.

В настоящее время наиболее перспективными методами разделения гексафторида урана и фтороводорода также являются сорбционные способы. Они позволяют решать задачу переработки смесей UF₆ и HF, не прибегая к дорогостоящим гидрометаллургическим операциям [4], выделять компоненты смеси в виде индивидуальных веществ. На установке М-2079 реализован технологический процесс, основанный на сорбционно-десорбционном способе извлечения фтороводорода из смеси с гексафторидом ВОУ, который позволил повысить эффективность основных технологиче-

ских операций и производительность установки, снизить количество оборотов ВОУ, требующих повторной переработки.

При разработке сорбционно-десорбционного способа разделения смеси UF_6 и HF за основу был выбран комплексный подход, включающий выбор эффективных, недорогих сорбентов. Прежде всего, это фториды щелочных металлов, в том числе фторид натрия и фторид лития. Термодинамическим условием, разрешающим процесс разделения фтороводорода и гексафторида урана на фториде натрия, является различие равновесных давлений паров разделяемых компонентов над сорбентом. С точки зрения термодинамики разделение гексафторида урана и фтороводорода сорбционно-десорбционным

способом наиболее благоприятно в интервале температур 150-190 °С, когда отношение значений равновесных давлений паров над соответствующими комплексами максимально (составляет величину около 60) и давление HF достаточно для создания перепада, необходимого для эвакуации последнего из объема сорбента. В связи с этим проведены экспериментальные исследования процесса десорбции UF_6 и HF из таблетированного фторида натрия, предварительно насыщенного смесью указанных компонентов при температуре 90-100 °С. Результаты исследований приведены на рис. 2 в виде графиков изменения дифференциальных степеней десорбции UF_6 и HF и изменения скоростей десорбции UF_6 и HF в зависимости от температуры процесса.

Выполненные исследования позволили установить оптимальные технологические параметры разделения гексафторида урана и фтороводорода на таблетированном фториде натрия при следующих условиях:

- совместная сорбция компонентов смеси осуществляется способом «в тупик» при температуре 90-100 °С;
- селективная десорбция фтороводорода производится при температуре 170-190 °С и давлении 1,33-2,66 кПа;
- десорбция гексафторида урана осуществляется при температуре 350-400 °С и давлении 1,33-2,66 кПа.

Однако десорбат «низкотемпературной» стадии еще содержит значительные количества гексафторида урана и нуждается в дальнейшей переработке. С этой целью был использован порошкообразный фторид лития. Для определения оптимальных технологических параметров процесса наиболее глубокого разделения смеси UF_6 – HF потребовались дополнительные исследования термической устойчивости

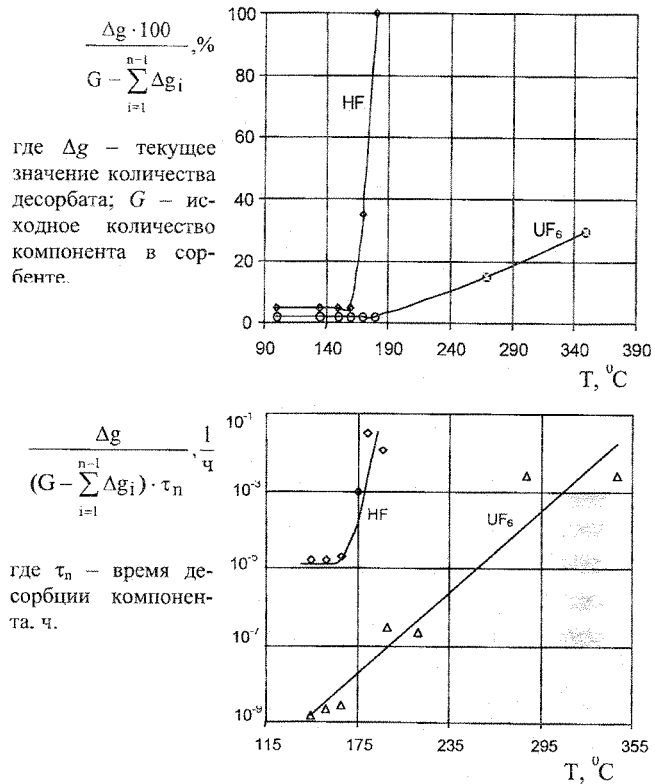


Рис. 2. Изменение дифференциальной степени десорбции и скорости десорбции UF_6 и HF в зависимости от температуры процесса

комплекса $\text{LiF}\cdot\text{HF}$, а также исследования кинетики сорбции фторида водорода на порошкообразном фториде лития.

При исследовании термической устойчивости бифторида лития установлена температура разложения комплекса, которая составила значение $130,3\text{ }^\circ\text{C}$. Получена зависимость равновесного давления паров фтороводорода над комплексом $\text{LiF}\cdot\text{HF}$ от температуры. Уравнение, описывающее эту зависимость, имеет вид

$$\ln P_{\text{мм рт.ст.}} = 25,053 - \frac{7429,2}{T, \text{К}}. \quad (2)$$

Исследования кинетики сорбции фтороводорода на порошкообразном фториде лития показали высокую эффективность взаимодействия в широком интервале температур и концентраций HF . В изученном интервале температур $15\text{-}45\text{ }^\circ\text{C}$ и давлении HF не более 50 мм рт.ст. порошкообразный фторид лития практически в стехиометрическом количестве образует моногидрофторид. Однако при температуре $25\text{ }^\circ\text{C}$ и давлении HF более 150 мм рт.ст. количество адсорбированного газообразного компонента не ограничивается образованием $\text{LiF}\cdot\text{HF}$, при этом происходит оплавление сорбента. Установлено, что скорость сорбции зависит от температуры процесса и давления фтороводорода. При повышении указанных параметров скорость сорбции возрастает. Хотя установлено, что лимитирующей стадией сорбции HF на LiF в основном является диффузия фтороводорода через плотный слой образующегося гидрофторида лития, характер сорбционного взаимодействия имеет сложный механизм. От начала взаимодействия до образования в среднем 48% $\text{LiF}\cdot\text{HF}$ процесс сорбции протекает в кинетической области и лимитируется скоростью реакции образования комплексного соединения. На втором, более длительном участке взаимодействия, скорость диффузии молекул фтороводорода значительно снижается, и процесс переходит во внешнедиффузионную область, в основном наблюдаемую в ходе эксперимента. На основании проведенных кинетических исследований установлен оптимальный температурный предел для эффективного поглощения HF из разбавленных газовых смесей, который составил $20\text{-}40\text{ }^\circ\text{C}$.

Таким образом, проведенные исследования позволили разработать способ [5] и технологическую схему разделения смесей UF_6 и HF , образуемых при производстве гексафторида высокообогащенного урана. Принципиальная технологическая схема разделения представлена на рис. 3.

Кроме этого, с целью реализации предложенного способа была разработана специальная конструкция горизонтальной кольцевой сорбционной колонны, выполненная в ядерно-безопасном исполнении.

Промышленные испытания проводились при использовании реальных смесей $\text{UF}_6\text{-HF}$, полученных в процессе отгонки легколетучей фракции из десублиматоров установки М-2079.

В качестве сорбента использовался порошкообразный фторид лития (ТУ 6-09-3529-84) и таблетированный бифторид натрия (ТУ 2154-026-07622928-2000). В процессе подготовки к работе сорбционные колонны с LiF подвергали обработке элементарным фтором при температуре $250\text{ }^\circ\text{C}$. Сорбционные колонны с NaHF_2 предварительно разогревали до температуры $300\text{ }^\circ\text{C}$, и при давлении не выше $2\text{-}5\text{ мм рт.ст.}$ производили десорбцию фтороводорода.

Результаты сорбционно-десорбционной переработки в сорбционной колонне с таблетированным фторидом натрия при использовании способа двухстадийной десорбции приведены в таблице.

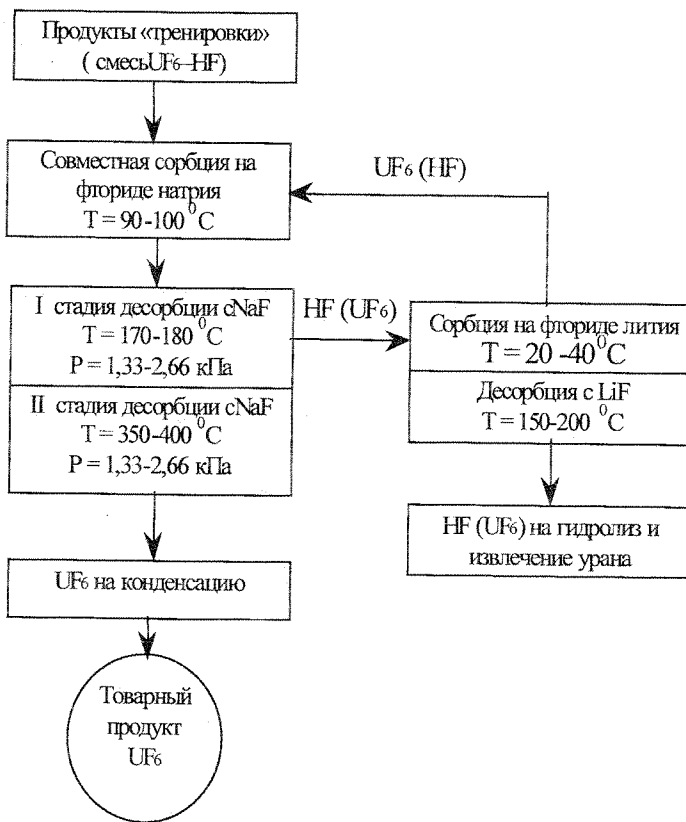


Рис. 3. Технологическая схема процесса разделения смеси гексафторида высокообогащенного урана и фтористого водорода на индивидуальные компоненты

Таблица

Результаты опытно-промышленных испытаний горизонтальной сорбционной колонны с талетированным NaF

| Номер серии опытов | Состав исходной смеси, % мас. | | Состав десорбата первой стадии десорбции, % мас. | | Состав десорбата со второй стадии десорбции, % мас. | |
|--------------------|-------------------------------|------|--|------|---|-----|
| | UF ₆ | HF | UF ₆ | HF | UF ₆ | HF |
| 1 | 92,7 | 7,3 | 2,3 | 97,7 | 100,0 | 0,0 |
| 2 | 81,8 | 15,2 | 2,5 | 97,5 | 100,0 | 0,0 |
| 3 | 20,6 | 79,4 | 4,2 | 95,8 | 100,0 | 0,0 |

Десорбат первой стадии десорбции направляли на селективную сорбцию фтороводорода в колонну с порошкообразным фторидом лития. Не сорбированные после выдержки газы, содержащие UF₆, возвращали на сорбцию на фториде натрия. При проведении сорбции HF в промышленных аппаратах значительно возрастает диффузионный фактор, и общая скорость процесса лимитируется скоростью физической адсорбции фтороводорода на поверхности сорбента. Состав продуктов десорбции напрямую зависит от режима подготовки сорбционной колонны к стадии регенерации сорбента. Изменение температуры от 20 до 45 °C в процессе предварительного эвакуирования «не сорбированной» части газовой смеси до остаточного давления не более 5-10 мм рт.ст. приводит к уменьшению содержания UF₆ в десорбате от 35 до 0,03 % от массы фторида лития. Данный факт показывает, что гексафторид урана не сорбируется на фториде лития, и утверждение о том, что взаимодействие UF₆ и LiF носит характер физической полимолекулярной адсорбции [6], в достаточной степени верно. При 45 °C равновесная емкость LiF по UF₆ составила всего

0,03 мг/м², что значительно меньше величины, обусловленной образованием моно-слоя (1,76 мг/м²).

В результате промышленных испытаний установлена высокая эффективность предложенного способа. Достигнуты следующие показатели сорбционно-десорбционной переработки смеси UF₆ и HF: степень поглощения HF – 99,99 %; степень десорбции HF – 100 %; массовая доля гексафторида урана в десорбируемом продукте 2,25·10⁻⁴ %.

Положительные результаты работы сорбционных колонн и высокая селективная способность фторида лития по отношению к фтороводороду позволили продолжить совершенствование технологического процесса получения гексафторида ВОУ. Разработана и испытана схема разделения HF и UF₆ непосредственно в технологической схеме получения гексафторида ВОУ без образования смесей, требующих дальнейшего разделения на компоненты. Схема разделения представлена на рис. 4.

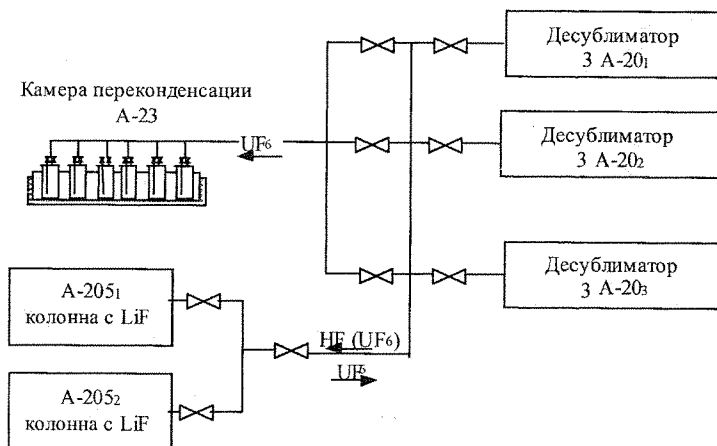


Рис. 4. Принципиальная схема «тренировки» десублиматоров, заполненных гексафторидом высокообогащенного урана, селективным извлечением HF на порошкообразном фториде лития

После заполнения очередной партией гексафторида урана не производилась отгонка фтороводорода («тренировку») из десублиматора с помощью вакуумирования при температуре в десублиматоре 263-293 К. Вместо нее в процессе разогрева десублиматора проводилась сорбция HF на порошкообразном фториде лития.

Наряду с сокращением времени на проведение операции «тренировки» десублиматоров, за счет эффективного извлечения легколетучей фракции повысилась скорость переконденсации гексафторида урана в транспортные емкости, до минимума сократилась необходимость дополнительной «тренировки» гексафторида урана в транспортных емкостях с готовой продукцией.

Таким образом, сорбционные процессы не только нашли свое применение в наукоемком, с высокой степенью технологической культуры, производстве гексафторида ВОУ, основанном на выполнении требований ядерной безопасности, промышленности, охраны окружающей среды, но и за счет своей эффективности и простоты оформления позволили повысить эффективность основных технологических операций, лимитирующих производительность производства в целом.

Литература

1. Галкин Н.П., Майоров А.А. и др. Химия и технология фтористых соединений урана. – М.: Госатомиздат, 1961. 167 с.
2. Галкин Н.П., Зайцев В.А., Серегин М.Б. Улавливание и переработка фторсодержащих газов. – М.: Атомиздат, 1975. 240 с.

3. Розовский А.Я. Кинетика топохимических реакций. – М.: Химия, 1976. 219 с.
4. Шевченко В.Б., Судариков Б.Н. // Технология урана. 1961. С.301-302.
5. Патент 2159742. РФ. Способ переработки смеси гексафторида урана с фтористым водородом / В.В. Лазарчук, А.А. Матвеев, А.И. Рудников и др.
6. Пека И. Исследование взаимодействия гексафторида урана с некоторыми твердыми фторидами: Дис. канд. хим. наук. // ИОНХ. 1965.

УДК 66.061.5

МАТЕМАТИЧЕСКОЕ МОДЕЛИРОВАНИЕ ПЕРЕХОДНЫХ ПРОЦЕССОВ В КАСКАДЕ ЭКСТРАКЦИОННЫХ КОЛОНН

В.М. Кондаков, Е.Н. Семёнов, В.А. Матюха, А.С. Козырев,
А.С. Рябов, М.Д. Носков*, А.Д. Истомина*

ФГУП "Сибирский химический комбинат",

*Северский государственный технологический институт

Разработана непрерывная (условно непрерывная) математическая модель каскада экстракционных колонн, основанная на диффузионной кинетике. При расчётах по математической модели учитывается неравновесность экстракционных процессов, наличие продольного перемешивания и гидродинамический режим колонн. Сравнение результатов расчета проводили с данными, полученными при работе реального каскада экстракционных колонн, которое показало, что математическая модель адекватно описывает переходные процессы для различных заданных режимов.

Основной целью создания математической модели каскада экстракционных колонн являлось определение количеств урана и плутония, накапливающихся в элементах оборудования технологической цепочки. Прямое измерение количества плутония в каскаде экстракционных колонн можно осуществить только при остановке технологического процесса с последующим выводом органических и водных растворов в емкостное оборудование, определением объемов растворов и концентраций в них плутония. Для остановки каскада, выполнения операций по определению количества плутония, последующего пуска и вывода технологического процесса в стационарный режим требуется не менее двух недель. Поэтому такой режим работы не совместим с непрерывным технологическим процессом по экономическим и техническим причинам. Прямое определение количества плутония в каскаде колонн может быть приурочено только к периодам остановок на капитальный ремонт оборудования.

В качестве расчетных методов определения количества плутония может использоваться только математическое моделирование экстракционных процессов в каскаде колонн. Это связано с тем, что непрерывные процессы в колоннах являются неравновесными, что фронты концентраций компонентов – нелинейные функции от высоты колонны, что режимы работы колонн не являются стационарными, что имеются неконтролируемые возвратные внутренние водные потоки с плутонием и т.п. Появление пика внутреннего накопления плутония, величина которого определяется многими параметрами, ещё более усложняет задачу учета и контроля количества плутония в каскаде экстракционных колонн.

Указанные причины показывают, что для этих целей может быть использована только непрерывная математическая модель, которая должна описывать экстракционный процесс, в котором участвуют несколько компонентов. Кроме того, она должна включать каскад экстракционных колонн, а не одну колонну и распростра-