

ПЛАЗМОХИМИЧЕСКИЕ ВЧ-УСТАНОВКИ ДЛЯ ПЕРЕРАБОТКИ ПРОМЫШЛЕННЫХ ТОКСИЧНЫХ ОТХОДОВ

В.А. Власов, С.А. Сосновский, И.А. Тихомиров

Томский политехнический университет

В данной работе проведён анализ процесса переработки промышленных токсичных отходов в условиях низкотемпературной плазмы высокочастотного разряда. Показана принципиальная возможность реализации исследуемого процесса. Показана перспективность термодинамического расчёта процесса утилизации отработанных травильных растворов титановых сплавов в условиях низкотемпературной плазмы ВЧ-разряда. Приведены схемы ВЧФ-плазменных реакторов для проведения плазмохимических процессов в высокодисперсном состоянии. Полученные результаты могут быть использованы для разработки промышленных высокочастотных установок по переработки токсичных отходов в условиях низкотемпературной плазмы.

В последние годы в России и за рубежом значительно возросло количество предложений по применению высокочастотных плазмохимических установок (ВЧ-ПХУ) различной конструкции для переработки промышленных токсичных отходов [1-3, 13-23].

Целесообразность применения ВЧ-ПХУ объясняется наличием в них следующих параметров и выгодно отличающихся от печей сжигания:

- малая инерционность при запуске и остановках процесса;
- малые весогабаритные характеристики ВЧ-ПХУ;
- возможность боксирования и полной автоматизации процесса, что, в свою очередь, обеспечивает необходимую локализацию выбросов токсичных веществ при аварийных ситуациях.

Так, в технологии химической обработки титановых сплавов обычно используют смеси растворов плавиковой, азотной, соляной и серной кислот в различных сочетаниях.

Так как титановые сплавы содержат до 15% легирующих химических элементов, таких как V, Mo, Mn, Al и т.д., то на стадии травления титановых сплавов идёт образование смеси галоген, азот и серосодержащих растворов солей титана и легирующих его металлов с остатками травильных кислот, которые носят название отработанных травильных растворов (ОТР) титановых сплавов.

Концентрация солей металлов в ОТР напрямую зависит от времени выдержки металлических изделий в травильных растворах, от количества легирующих химических элементов в титановых сплавах, температуры раствора и других технологических параметров.

В настоящее время в технологии химической обработки титановых сплавов утилизация ОТР носит безвозвратный характер, что приводит к потерям ценных химических компонентов. Поэтому возврат регенерированных кислот в технологическую цепочку химической обработки титановых сплавов с одновременной переработкой вредных солей металлов до их оксидов имеет большое практическое значение как с экономической, так и с точки зрения экологии.

Проведённый нами анализ известных конструктивных схем реакторов для переработки жидких сред в условиях высоких температур, а также литературных данных по исследованию высокотемпературного пламенного гидролиза солей металлов [3-5] показал, что для проведения процесса высокотемпературной переработки отра-

ботанных травильных растворов титановых сплавов наиболее проста и экономична конструктивная схема плазменного реактора работающего в режиме прямотока.

Следует отметить, что данные о взаимодействии с парами воды различных оксифторидов и оксихлоридов рассматриваемых металлов немногочисленны и не позволяют с достаточной степенью достоверности предсказать состав компонентов реагирующей смеси при различных температурах.

С этой целью были проведены термодинамические расчеты равновесных составов в системе, содержащей, в общем случае, элементы H, O, N, Cl, F, Ti, V, Mo, Mn, Al в различных сочетаниях, применительно к плазмотермическому процессу практического получения оксидов из смеси диспергированных водно-солевых растворов (солянокислых и фтористых). Расчёты проводили с помощью программы "Астра-3"[6-12].

На рис. 1 и 2 показаны результаты термодинамического расчёта процесса утилизации отработанных солянокислых травильных растворов титановых сплавов в условиях низкотемпературной инертной плазмы ВЧ-разряда.

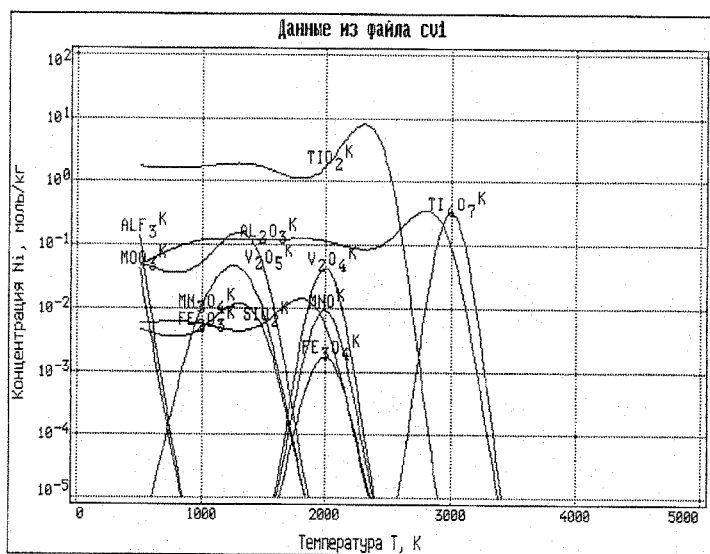


Рис. 1. Равновесный состав системы, компоненты которой находятся в конденсированной фазе.

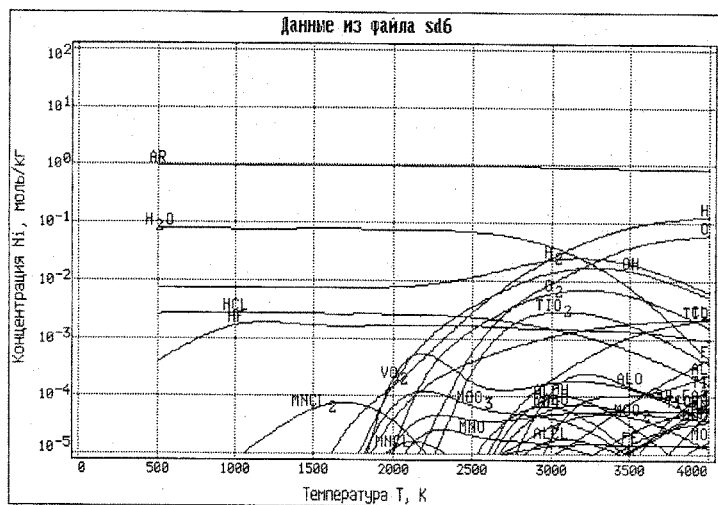


Рис. 2. Равновесный состав системы, компоненты которой находятся в газовой фазе.

Термодинамический анализ данного процесса показал возможность образования оксидов металлов и смеси регенерированных травильных кислот из ОТР титановых сплавов в условиях воздушного, инертного и восстановительного теплоносителей.

Одновременно выяснилось, что высокая летучесть фторидов Ti, V, Mo, Mn, Al приводит к протеканию реакции в газовой фазе, что ведёт к образованию ультрадисперсных (-нано) порошков оксидов данных металлов. Во всех случаях газовая фаза, кроме плазмообразующего газа, содержала также H_2O , HF и HCl, которые могут быть легко сконденсированы. Проведённые теоретические исследования показывают перспективность использования плазменной переработки растворов, образующихся в технологии редких тугоплавких металлов [13-19].

Таким образом, применение ВЧ-ПХУ наиболее целесообразно при утилизации таких опасных веществ, как фтор – хлорсодержащие соединения.

ВЧ-ПХУ для полной переработки отходов состоит из трех блоков: плазмотрона, плазмохимического реактора и системы очистки и переработки газов.

Основным блоком ВЧ-ПХУ является ВЧ-плазменный прямоточный реактор, в котором плазма и утилизируемые вещества находятся в виде газов, паров и распыленных в воздухе жидкостей. Основой для проектирования таких реакторов и определения параметров процесса являются данные термодинамических и кинетических расчетов.

Вследствие относительно высокой объёмной мощности установок плазмохимического уничтожения отходов токсичность отработавших газов невелика. Поэтому их очистка не представляет в настоящее время сложной технической проблемы. Особенностью плазмохимического способа является то, что выхлопные газы и твёрдые дисперсные материалы могут присутствовать в более концентрированном виде, чем при пламенном способе утилизации. Это упрощает как проблему обезвреживания этих веществ, так и утилизацию наиболее ценных из них.

Простота конструкции ВЧ-плазмотронов, а также возможность получения довольно высокой энтальпии плазменного потока делают их наиболее распространенными генераторами низкотемпературной плазмы. Коэффициент полезного действия ВЧ-установок зависит от конструкции плазмотрона, диаметра разрядной трубки и расхода газа. Работы над созданием новых конструкций учитывали ряд следующих требований, направленных на повышение надежности и долговечности ВЧ-плазмотронов:

- 1) обеспечение надежного поджига ВЧ-разряда;
- 2) снижение эрозии электрода и разрядной камеры;
- 3) повышение устойчивости и стабильности горения разряда;
- 4) увеличение полезного объема разряда;
- 5) снижение тепловых потерь в плазмотроне.

Этим поставленным требованиям отвечает ряд конструкций высокочастотных факельных (ВЧФ) плазмотронов, разработанных и внедренных сотрудниками кафедры 23 физико-технического факультета Томского политехнического университета под руководством д.ф.-м.н. профессора И.А. Тихомирова [20-26].

ВЧ-факельный разряд существует в широком диапазоне частот питающего высокочастотного электромагнитного поля (от единиц до сотен МГц) и широком диапазоне давлений.

Принципиально ВЧФ-плазмотрон представляет собой коаксиальную линию, по которой передается ВЧ-энергия от ВЧ-генератора к ВЧФ-разряду.

Переработки веществ, вводимых в виде дисперсных материалов, осуществляется по всей зоне формирования ВЧФ-разряда. Одним из примеров таких конструк-

ций является ВЧФ-плазмотрон с полым трубчатым электродом, предназначенный для переработки диспергированных веществ.

Принципиально конструкция ВЧФ-плазмотрона с полым трубчатым электродом представляет собой металлическую трубу в трубе, что создает благоприятные условия подвода ВЧ-энергии в зону разряда, т.к. электрод, выполненный в виде трубки, экранирован и ВЧ-мощность не рассеивается.

В отличие от плазмотронов со стержневыми электродами плазмотрон с полым трубчатым электродом практически не ограничен по мощности, т.к. приэлектродное пятно разряда формируется и перемещается по внутренней кромке массивного диффузора, которым заканчивается электрод. При таком перемещении даже при больших мощностях ВЧ-энергии, подведенной к электроду, эрозия электрода практически отсутствует.

Плазмотрон по своей конструкции технологичен, т.к. формирование разряда идет не только в разрядной камере, но и внутри электрода. Это способствует повышению устойчивости горения разряда, улучшению согласования плазмотрона с ВЧ-генератором; проведению плазмохимических процессов в зоне формирования ВЧФ-разряда, создающему обширную область плазмообразования, и достаточно высокий уровень концентрации мощности; значительному увеличению времени пребывания частиц перерабатываемого материала в реакционной зоне, необходимое для осуществления технологического процесса. Все это указывает на универсальность такой, принципиально новой, конструкции плазмотрона.

На рис. 3 и 4 показаны схемы ВЧФ-плазменных реакторов для проведения плазмохимических процессов в высокодисперсном состоянии.

В конструкции плазмохимического реактора созданного на базе ВЧФ-плазмотрона, показанного на рис. 4, электрод-форсунка 2 пропущена в металлический корпус 11 через изолятор из радиотехнического фарфора 5. Электрод-форсунка и сопло 7 в котором формируется поток плазмы, охлаждаются водой через штуцеры 3 и 6. Газы из плазмотрона откачиваются через штуцер 13 и фильтр. Твёрдые продукты реакции, обычно в виде мелкодисперсных порошков, собираются в бункер 12, из которого можно организовать непрерывную разгрузку получаемой продукции без нарушения герметичности плазмотрона. Реагенты и плазмообразующий газ подаются в плазмотрон через электрод-форсунку и штуцеры 1 и 6. При необходимости можно организовать подачу плазмообразующего газа через газовый распределитель ниже сопла 7, при этом, в зависимости от конструкции распределителя, можно осуществить как осевую, так и тангенциальную подачу. Поддув газа через штуцеры 1 и 6, предотвращая перегрев изолятора 5 и обеспечивая осевую устойчивость потока плазмы в сопло 7, приводит в то же время к образованию газовой оболочки, предохраняющей поверхность сопла от контакта с плазменной струей.

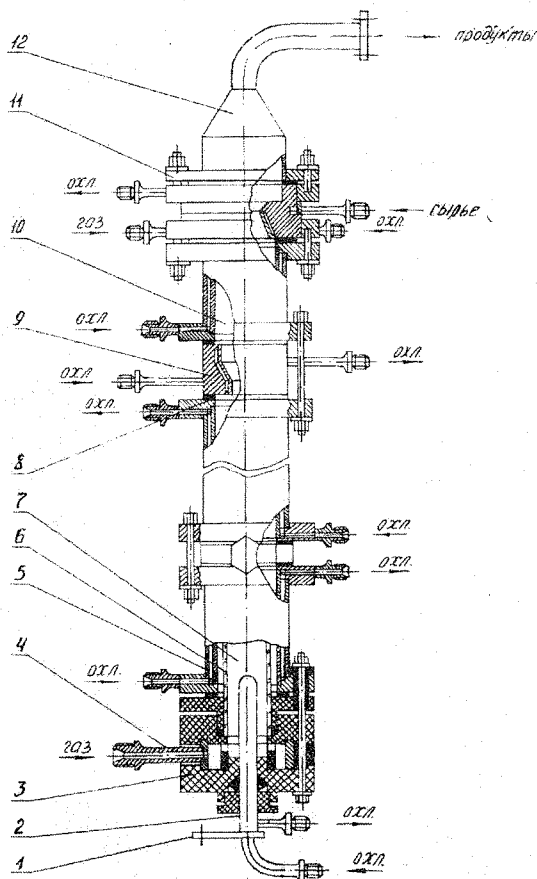


Рис. 3

Рис.3. ВЧФ-плазматрон универсального типа с полым электродом

1 — токоподвод; 2 — трубчатый электрод; 3 — прокладка; 4 — штуцер; 5 — корпус; 6 — кварцевая вставка; 7 — зона разряда; 8 — выходное сопло; 9 — уступ; 10 — зона; 11 — камера смешения; 12 — реакционная зона

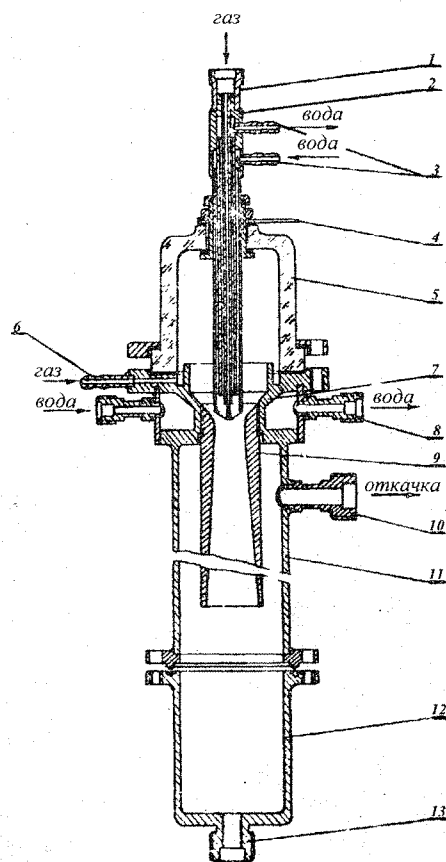


Рис. 4

Рис. 4. Схема прямоточного ВЧФ — плазменного реактора

1 — штуцер; 2 — электрод-форсунка; 3 — штуцер; 4 — токоподвод; 5 — изолятор; 6 — штуцер; 7 — сопло; 8 — штуцер; 9 — сопло; 10 — штуцер; 11 — корпус; 12 — бункер; 13 — штуцер

Плазматроны такого типа создаются на мощность от 2÷60 кВт.

Таким образом, проведённый анализ процесса переработки промышленных токсичных отходов в условиях низкотемпературной плазмы высокочастотного разряда показал перспективность данного вида процесса, а так же принципиальную возможность его реализации. Полученные результаты могут быть использованы для разработки промышленных высокочастотных установок по переработки токсичных отходов в условиях низкотемпературной плазмы.

Литература

1. Кративина С.А. Плазмохимические технологические процессы. — Л.: Химия, 1981. 248 с.
2. Туманов Ю.Н. Низкотемпературная плазма и высокочастотные электромагнитные поля в процессах получения материалов для ядерной энергетики. — М.: Энергоатомиздат, 1987. 280 с.
3. Давыдов В.И., Гамрекели М.Н., Добрыгин Н.Г. Термические процессы и аппараты для получения окислов редких и радиоактивных металлов. — М.: Атомиздат, 1977. 208с.
4. Раков Э.Г., Тесленко В.В. Пирогидролиз неорганических фторидов. М.: Энегоиздат, 1987. 152с.
5. Шурыгин А.П., Бернадинер М.Н. Огневое обезвреживание промышленных сточных вод. — Киев: Техника, 1976. 200с.

6. *Слынько Л.Е.* Использование термодинамических расчетов в плазмохимии: – Сб: Плазмохимические реакции и процессы. / Под ред. Л.С. Полака. – М.: Наука, 1977. 320 с.
7. *Синярев Г.Б., Слынько Л.Е., Трусов Б.Г.* Принципы и методы определения параметров равновесного состояния // Труды МВТУ им. Н. Баумана. 1978. №268. С. 21-54.
8. *Сурис А.Л.* Термодинамика высокотемпературных процессов: Справочник. – М.: Наука, 1979. 248 с.
9. *Синярев Г.Б.* Расчет состава рабочих тел методом минимизации полных потенциалов // Труды МВТУ им. Н.Баумана. 1973. №159. С. 35-39.
10. *Синярев Г.Б., Ватолин Н.А., Трусов Б.Г., Моисеев Г.К.* Применение ЭВМ для термодинамических расчетов металлургических процессов. – М.: Наука, 1982. 261 с.
11. *Трусов Б.Г., Бадрак С.А., Туров В.П., Барышевская И.М.* Автоматизированная система термодинамических данных и расчетов равновесных состояний // Математические методы химической термодинамики. – Новосибирск: Наука, 1980. С. 213-219.
12. *Синярев Г.В., Ватолин Н.А., Слынько Л.Е.* Универсальная программа для определения состава многокомпонентных рабочих тел и расчета некоторых тепловых процессов. // Статистическая модель турбулентности, расчета тепловых процессов, теплоотдачи и трения. / Под ред. Г.Б. Синярева. – М.: Наука, 1973. С. 60-72 (Тр. МВТУ № 159).
13. *Власов В.А., Сосновский С.А., Тихомиров И.А.* Плазмотермический процесс получения ультрадисперсных порошков // Матер. Межрегион. Конф. “Высокоэнергетические процессы и наноструктуры” (Ставеровские чтения). – Красноярск: КГТУ, 2001. С.7-8.
14. *Власов В.А., Сосновский С.А., Тихомиров И.А.* Синтез ультрадисперсных оксидов из отработанных травильных растворов титановых сплавов в условиях плазменного реактора // Матер. Межрегион. Конф. “Высокоэнергетические процессы и наноструктуры” (Ставеровские чтения). – Красноярск: КГТУ, 2001. С.12-13.
15. *Тихомиров И.А., Власов В.А., Сосновский С.А., Дедов Н.В.* Плазмохимические ВЧ-установки для переработки и получения дисперсных материалов // Матер. Второго Междунар. научно-технич. семинара “Нетрадиционные технологии”. – Томск: ТГАСУ, 2001. С.170-178.
16. *Власов В.А., Сосновский С.А., Тихомиров И.А.* Компьютерное моделирование процесса получения ультрадисперсных порошков оксидов металлов из растворов солей в условиях плазмы ВЧ-разрядов // Матер. Второй Междунар. конференции “Теоретические и прикладные вопросы современных информационных технологий”. – Улан-Удэ: 2001.
17. *Власов В.А., Сосновский С.А., Тихомиров И.А.* Плазменный реактор для обезвреживания техногенных отходов титанперерабатывающих производств // Матер. Междунар. Конференции “ПЛАЗМА XXI”. – Петрозаводск: ПетрГУ, 2001.
18. *Власов В.А., Сосновский С.А., Тихомиров И.А.* Перспективы применения низкотемпературной плазмы ВЧ-разрядов при синтезе порошкообразных материалов для нужд атомной отрасли России // Матер. IX Междунар. Эколог. Симпозиума “УРАЛ АТОМНЫЙ, УРАЛ ПРОМЫШЛЕННЫЙ”. – Екатеринбург: Институт промышленной экологии, 2001.
19. *Власов В.А., Сосновский С.А., Тихомиров И.А.* Перспективы применения низкотемпературной плазмы ВЧ-разрядов при синтезе порошкообразных материалов для инкорпорирования радиоактивных отходов: Матер. IX Междунар. Эколог. Симпозиума “УРАЛ АТОМНЫЙ, УРАЛ ПРОМЫШЛЕННЫЙ”. – Екатеринбург: Институт промышленной экологии, 2001.
20. *Тихомиров И.А., Власов В.А. и др.* Высокочастотный факельный плазмотрон для проведения плазмохимических процессов (по материалам семинара ВДНХ 16.01.1973 г.) / Под ред. профессора Тихомирова И.А. – Томск: ТГУ, 1976. 4 с.
21. *Тихомиров И. А., Теплоухов В.Л., Дрямов В.Н. и др.* Высокочастотные факельные плазмотроны для проведения плазмохимических процессов // 6-я Всесоюз. конф. по генераторам низкотемпературной плазмы: Тезисы докладов. – Фрунзе: ИЛИМ. 1974. С. 227.
22. *Tichomirov I.A., Vlasov V.A., Romanov V.P.* High frequency plasma its properties and application. V.2-Thermal plasma and technologies. Cambridge International science publishing. England 1999. P. 71-73.
23. *Власов В.А., Тихомиров И.А.* Диагностика низкотемпературной плазмы, взаимодействующей с веществом, масс-спектрометрическим методом // Матер. IX конф. по физике низкотемпературной плазмы. – Петрозаводск: 1995. С.332.
24. *Тихомиров И.А., Власов В.А. и др.* Применение лазерных систем для исследования изменения дисперсности гетерогенных плазменных потоков. Ж. оптика атмосферы и океана, 1998. От 11. №2. С.220-222,
25. *Тихомиров И.А., Власов В.А. и др.* Стенд для изучения динамики гранулометрического состава запыленной плазмы // ПТЭ, 1998. № 2. С.168-169.
26. *Тихомиров И.А., Власов В.А.* Плазма ВЧФ разряда, её свойства и диагностика // Изв. вузов. "Физика", 2000. Приложение к № 4. С.143-150.

THE PLASMACHEMICAL HIGH-FREQUENCY PLANTS FOR FRADE WASTE CONVERSION

V.A.Vlasov, S.A. Sosnovsky, I.A Tikhomirov

Tomsk polytechnical university

In the given work the analysis of conversion toxic waste process in conditions of low-temperature plasma of the high-frequency discharge is carried out. The principal capability of realisation of researched process is shown. The perspective of thermodynamic calculation of utilisation process of titanium alloys wasted pickling solution in conditions of low-temperature plasma of the hfT-discharge also is shown. The schemes of HFT-plasma reactors for realisation of plasma chemical processes in superfine condition are given. The received results can be used for development of high-frequency industrial-scale plants for conversion of toxic waste in conditions of the low-temperature plasma

УДК 66.061.5

МАССОПЕРЕДАЧА В ЭКСТРАКЦИОННОЙ КОЛОННЕ С ПРОДОЛЬНЫМ ПЕРЕМЕШИВАНИЕМ

Е.Н. Семёнов, В.А. Матюха, В.М. Кондаков, А.С. Козырев, А.С. Рябов

ФГУП "Сибирский химический комбинат"

Разработан метод расчёта массопередачи неравновесного экстракционного процесса в колонном аппарате, учитывающий влияние продольного перемешивания в водной и органической фазах.

Экстракционный процесс разделения актиноидов (Th, U, Pu, Np) и продуктов деления при переработке отработавшего ядерного топлива, реализуемый в пульсационной колонне с перфорированными тарелками, характеризуется большой сложностью. Это связано с тем, что на эффективность экстракционного процесса оказывает влияние наблюдающееся в колонне продольное перемешивание [1], а экстракционная система водная фаза – экстрагент оказывается неравновесной по высоте колонного аппарата. Математическое моделирование таких процессов требует учёта этих особенностей [2].

Для расчёта концентрационных профилей по высоте экстракционной колонны в переходных и стационарных режимах могут быть использованы только такие математические модели, в которых концентрации распределяющихся компонентов изменяются в водной и органической фазах как функции высоты колонны. Непрерывная (условно непрерывная) математическая модель экстракционного процесса, основанная на диффузионной кинетике и позволяющая рассчитывать концентрационные профили, изложена в работах [2, 3]. Согласно этой модели, расчёт неравновесного экстракционного процесса в колонне [3] проводится по ячейкам между сечениями, на которые она разбивается по высоте. Разработанный алгоритм расчёта точно соответствует схеме экспериментального моделирования переходных процессов противоточной экстракции, осуществляемой в смесителях-отстойниках [4]. Схема потоков водного и органического растворов при экспериментальном моделировании переходных процессов в смесителях-отстойниках и при расчёте в экстракционной колонне показана на рис. 1.