

Рис. 1. Кпд разряда относительно выхода резонансного излучения (1 – неон, 2 – аргон, 3 – криптон, 4 – ксенон)

наименьшим – ксенон.

#### СПИСОК ЛИТЕРАТУРЫ

1. Галант В.Е., Жилинский А.П., Сахаров И.Е. Основы физики плазмы. – М.:Атомиздат, 1977.
2. Michel H. H., Hobbs R. H. Wright L. A. Electronic structure of the Noble Gas Dimer Ions. 1. Potential Energy Curves and Spectroscopic Constants. – J. Chem. Phys., 1978, Vol. 69, 11, p. 5151–5162.
3. Вайнштейн Л. А., Собельман И. И., Юков Е. А. Возбуждение атомов и уширение спектральных линий. М.: Наука, 1979, с. 319.
4. Ланшаков В. Н., Кулешов В. К. Яркость свечения газоразряднолюминесцентных преобразователей импульсного рентгеновского излучения. – Ж. Дефектоскопия, 1986, с. 58-62.
5. Смирнов Б. М. Ионы и возбужденные атомы в плазме. – М.:Атомиздат, 1974. 455с.

УДК 620.179.15

В. А. ЗАБРОДСКИЙ

### АНАЛИЗ ПОЛИМЕРНЫХ КОМПОЗИЦИОННЫХ МАТЕРИАЛОВ НА ТКАНЕВОЙ ОСНОВЕ ПО ОБРАТНОМУ РАССЕЯНИЮ ФОТОННОГО ИЗЛУЧЕНИЯ

Исследованы особенности оценки весовой доли пропитывающего вещества в полимерном композиционном материале на тканевой основе по обратному рассеянию фотонного излучения. Приведено уравнение измерительного прибора. Проанализировано влияние основных физических и геометрических факторов на погрешность измерения.

Работа выполнена в рамках программы сотрудничества Министерства образования Российской Федерации и Министерства Российской Федерации по атомной энергии по направлению "Научно-инновационное сотрудничество" 2002 г.

Полимерные композиционные материалы на тканевой основе находят все более широкое применение в промышленности. В технологическом процессе тканевая основа пропитывается полимерным составом. Потребительские свойства получаемого композита определяются соотношением ингредиентов, поэтому измерение весовой доли про-

Доля энергии, которая идет на образования резонансного излучения в ГРП при питания прямоугольными импульсами создающими в газоразрядном промежутке напряженность поля  $E$  и имеющими длительность  $t_n$ , можно найти по формуле:

$$\eta_p = \frac{W_p}{W} = \frac{\alpha Q_p \bar{\varepsilon}_p}{e E \ln \frac{10^8}{N_0}}$$

где  $\bar{\varepsilon}_p$  – средняя энергия резонансных фотонов.

На рис. 1 изображены зависимости  $\eta_p = f(E)$  для различных газов.

Среди инертных газов наибольшим кпд относительно выхода резонансного излучения обладает неон, а наи-

занная проблема в условиях одностороннего доступа может быть эффективно решена на основе оценки параметров потока обратно рассеянного от анализируемого изделия гамма- или рентгеновского излучения [1-2]. Описанные в литературе измерительные приборы и соответствующие методики обработки первичной радиометрической информации пригодны для анализа состава изделий достаточно большой толщины (единицы миллиметров и более).

В данной работе исследуются особенности измерения весовой доли пропитки в тонких полимерных композиционных материалах на тканевой основе, и возможность включения соответствующего анализатора в автоматизированную систему управления технологическим процессом производства композитов с целью поддержания весовой доли пропитки на фиксированном уровне.

Рассмотрим решение сформулированной выше задачи с помощью источника гамма-излучения. На рис. 1.а приведена геометрическая схема контроля. Источник излучения 1 точечный, моноэнергетический, детектор 2 полного поглощения. Пусть первичное излучение падает на плоскопараллельный объект контроля (ОК) 3 под углом  $0^\circ$ , а обратно рассеянное излучение выходит из ОК под углом  $\alpha$  (угол отбора рассеянного излучения). Углы измеряются от нормали к объекту контроля.

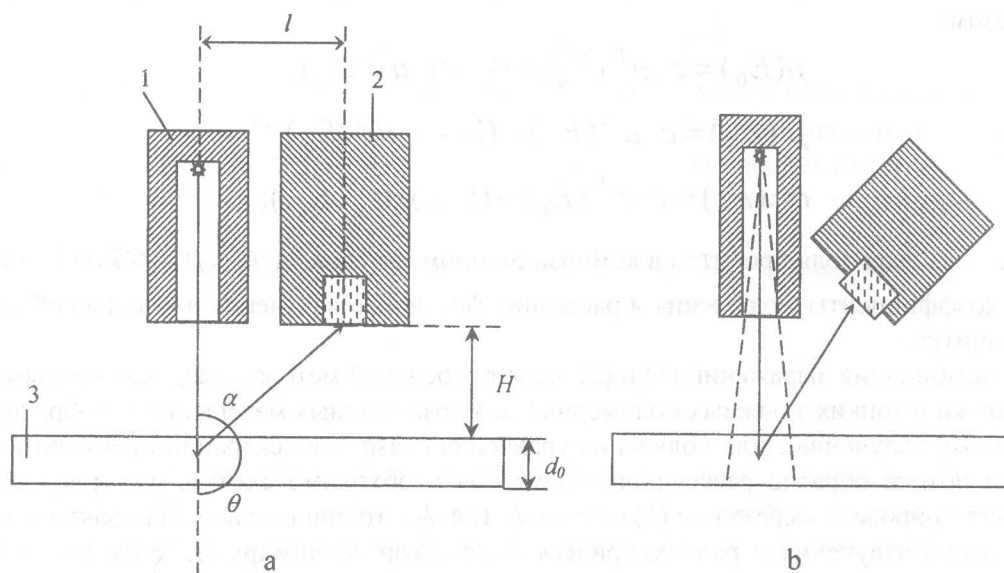


Рис.1. Геометрическая схема контроля: а – неориентированный детектор; б – ориентированный детектор; 1 – источник излучения; 2 – детектор излучения; 3 – объект контроля

Для полного понимания и корректного использования способа измерения концентрации пропитки в тканевом композиционном материале приведем подробно основы метода. Плотность потока обратно рассеянного фотонного излучения, выходящего из слоя  $dx$  на глубине  $d$  и регистрируемого радиометрическим детектором, оценивается из выражения:

$$\Delta N(E_0) = N_0 \cdot \sigma_s(E_0, \theta) \rho \cdot S(\alpha) \cdot \frac{\exp(-\mu(E_0)\rho d - \mu(E_s)\rho d / \cos(\alpha))}{4\pi((h+d)/\cos(\alpha))^2} \cdot dx, \quad (1)$$

где  $E_0$  – энергия первичных фотонов;  $N_0$  – число частиц, излучаемых источником гамма-квантов в телесный угол, ограниченный первичным коллиматором;  $\theta$  – угол рассеяния;  $S(\alpha)$  – эффективная площадь детектора с учетом угла отбора рассеянного излуче-

ния;  $\sigma_S(E_0, \theta)$  – угловое распределение массового сечения рассеяния первичного излучения для полимерного композиционного материала;  $E_S$  – энергия рассеянных фотонов;  $\mu(E_0)$ ,  $\mu(E_S)$  – соответствующие массовые коэффициенты ослабления первичного и рассеянного излучений;  $\rho$  – плотность композиционного материала;  $h$  – расстояние от детектора до ОК. Угол рассеяния  $\theta$  связан с углом отбора  $\alpha$  рассеянного излучения простым соотношением –  $\theta = \pi - \alpha$ . Эффективная площадь детектора определяется взаимной ориентацией системы – ОК, источник излучения, детектор:  $S(\alpha) = \cos(\pi - \alpha)$ , если ось детектора параллельна оси пучка фотонного излучения (рис. 1.a);  $S(\alpha) = 1$ , если детектор ориентирован на рассеивающий объем (рис. 1.b). Будем называть в первом случае детектор неориентированным, а во втором случае ориентированным.

Возможность измерения концентрации пропитки основана на известном положении из физики переноса гамма-излучения [3-4]. Это положение формулируется следующим образом: массовые коэффициенты ослабления и рассеяния для химического соединения или однородной смеси равны соответствующим взвешенным суммам массовых коэффициентов ослабления или рассеяния ингредиентов сложного вещества. Весовые коэффициенты в указанных суммах есть не что иное, как весовые доли ингредиентов в сложном веществе. Для случая полимерного композиционного материала на тканевой основе приведенный факт в формализованном виде выглядит следующим образом:

$$\begin{aligned}\mu(E_0) &= c \cdot \mu^{\text{П}}(E_0) + (1-c) \cdot \mu^{\text{О}}(E_0), \\ \mu(E_S) &= c \cdot \mu^{\text{П}}(E_S) + (1-c) \cdot \mu^{\text{О}}(E_S), \\ \sigma_S(E_0) &= c \cdot \sigma_S^{\text{П}}(E_0) + (1-c) \cdot \sigma_S^{\text{О}}(E_0),\end{aligned}\tag{2}$$

где  $c$  – весовая доля пропитки в композиционном материале;  $\mu^{\text{О}}$ ,  $\mu^{\text{П}}$ ,  $\sigma_S^{\text{О}}$ ,  $\sigma_S^{\text{П}}$  – массовые коэффициенты ослабления и рассеяния фотонного излучения для тканевой основы и пропитки.

Комбинация выражений (1) и (2) является основой метода измерения весовой доли пропитки в тонких тканевых полимерных композиционных материалах по обратно рассеянному излучению. Для получения уравнения связи концентрации пропитки и плотности потока обратно рассеянного излучения необходимо сделать ряд допущений и проинтегрировать выражение (1) от 0 до  $d_0$ , где  $d_0$  – толщина ткани. На практике источник гамма-излучения и радиометрический детектор коллимируют. Этим достигаются две цели: первая – получение информации о свойствах ОК по некоторому заданному объему; вторая – уменьшается вклад многократно рассеянного в объекте излучения в интегральный поток регистрируемого излучения. Вторая цель не является актуальной для источников фотонного излучения до 100 кэВ и рассматриваемых изделий. "Поле зрения" коллиматора источника излучения и "поле зрения" коллиматора детектора должны перекрывать толщину ткани с некоторым запасом, который определяется как возможным изменением геометрического положения ткани (механические колебания) относительно системы источник – детектор, так флуктуациями линейной толщины ткани. Диапазоны изменения угла падения первичного излучения и угла отбора обратно рассеянного излучения по рассеивающему объему должны быть незначительны. Эти диапазоны определяются толщиной ткани, расстояниями от источника гамма-квантов и радиометрического детектора до ОК и расстоянием от источника излучения до детектора. Здесь и далее под расстоянием от источника излучения до детектора понимается проекция этого расстояния на плоскопараллельный объект контроля. В рассматриваемой задаче толщина ткани изменяется от 0,1 мм до 0,2 мм. Как уже было подчеркнuto,

на практике угол падения первичного излучения выбирают близким к  $0^\circ$ . В результате такого выбора, помимо технологических преимуществ, влияние толщины ОК на величину угла падения фотонов становится незначительным. Уменьшение диапазона изменения угла отбора рассеянного излучения обеспечивается двумя путями: во-первых - увеличением расстояния от радиометрического детектора до ОК; во-вторых - уменьшением расстояния между источником излучения и детектором. В результате выполнения указанных условий, после интегрирования (1) по толщине ткани от 0 до  $d_0$  получим:

$$N(d) = N_0 \sigma_s(E_0, \theta) S(\alpha) \cdot \rho \cdot \frac{1 - \exp(-\mu(E_0) \rho d_0 - \mu(E_s) \rho d_0 / \cos(\alpha))}{4\pi((h+d)/\cos(\alpha))^2 (\mu(E_0) \rho + \mu(E_s) \rho / \cos(\alpha))}. \quad (3)$$

Так как мы имеем дело с тонкими тканевыми материалами, то для энергий гамма-квантов  $E_0 > 15$  кэВ для композита на основе стекловолокна или углеродного волокна выполняется неравенство:

$$\mu(E_0) \rho d_0 + \mu(E_s) \rho d_0 / \cos(\alpha) \ll 1. \quad (4)$$

При соблюдении условия (4) формула (3) примет вид:

$$N(d) = \frac{N_0 \sigma_s(E_0, \theta) \rho d_0 \cdot S(\theta)}{4\pi((h+d_0)/\cos(\alpha))^2}. \quad (5)$$

Из выражения (5) следует, что при малых толщинах ткани из композиционного материала величина потока обратно рассеянного излучения прямо пропорциональна поверхностной плотности  $m = \rho d_0$  материала и практически не зависит от его абсорбционных свойств. Здесь термин "абсорбционные свойства" относится к поглощению фотонов.

На основе анализа формул (5) и (2) выводится уравнение концентратомера пропиточного вещества в полимерных композиционных материалах на тканевой основе:

$$c = 1 - \left( \left( \frac{N_2}{N_1} - 1 \right) \cdot \gamma + 1 \right)^{-1}, \quad \gamma = \frac{\sigma_s^O(\theta)}{\sigma_s^\Pi(\theta)}, \quad (6)$$

где  $N_1, N_2$  – величины потоков обратно рассеянного излучения от тканевого полотна и композита соответственно. Параметр  $\gamma$  при практических измерениях играет роль калибровочного коэффициента, и его значение может не совпадать с теоретическим значением, указанным в выражении (6). Если в формулу (6) подставить  $\gamma = \sigma_s^O / \sigma_s^\Pi \approx 1$ , то получим:

$$c = 1 - N_1 / N_2. \quad (7)$$

Уравнение (7) является более простым, чем выражение (6), и не требует предварительного проведения каких-либо калибровочных измерений при измерении одним и тем же детектором при соблюдении временных и геометрических условий. Однако, несовпадение сечений рассеяния для вещества тканевой основы и композита приводит к появлению методической погрешности.

Методика измерения весовой доли пропитки, построенная на соотношении (7), основана на близости рассеивающих свойств композиционного материала и тканевой основы.

На рис. 2 приведена структурная схема измерения содержания пропитки в тонкой ленте композиционного материала. Поток фотонов из источника гамма-излучения 1

облучается ткань, толщина которой колеблется от 0,1 мм до 0,2 мм, и радиометрическим детектором 2 регистрируется поток обратно рассеянного излучения. Источником 5, в свою очередь, облучается тканевый полимерный композиционный материал за пропиточной ванной 8 и обжимными валиками 7, а детектором 6 регистрируется поток обратно рассеянного излучения от композита. Сигналы с детекторов 2 и 6 поступают на пересчетную схему 3, а с выхода пересчетной схемы - на вход устройства управления 4, регулирующего величину зазора между обжимными валиками. Естественно, что оценка потоков обратно рассеянного излучения детекторами 2 и 6 проводится от одного и того же участка ткани. Система управления должна содержать измеритель скорости 9, отслеживающий текущую скорость движения ткани, и вводить соответствующую временную задержку в блок детектирования 6, это необходимо для изготовления полимерной композиционной ткани с высокими потребительскими свойствами. Применение пересчетной схемы (7) требует согласования условий регистрации фотонного излучения первичным и вторичным радиометрическими детекторами и производится для тканевой основы.

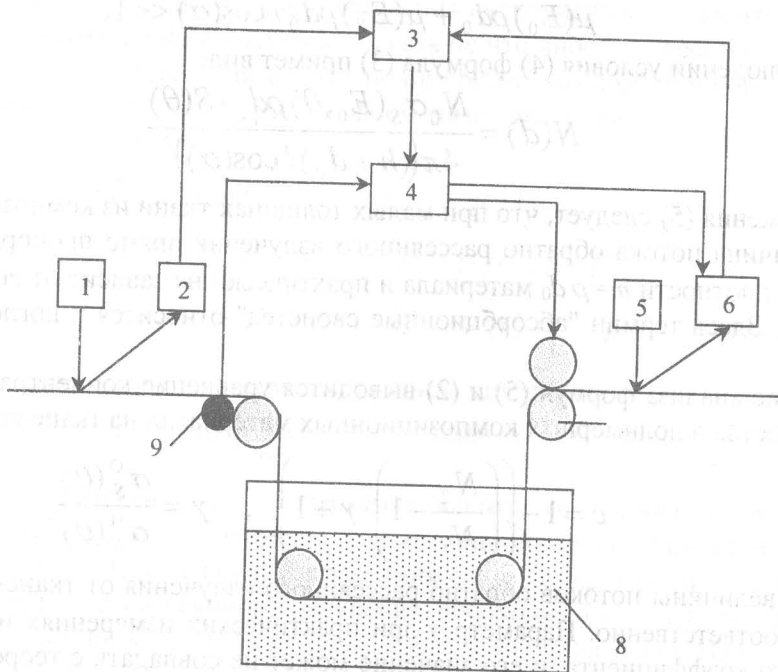


Рис. 2 Структурная схема измерения содержания пропитки в тонкой ленте композиционного материала: 1, 5 - источники гамма-излучения; 2, 6 - радиометрические детекторы; 3 - пересчетная схема; 4 - устройство управления; 7 - обжимные валики; 8 - пропиточная ванна; 9 - измеритель скорости

Проведем краткий анализ пересчетной схемы (7). Различие в коэффициентах рассеяния фотонного излучения для ингредиентов композиционного материала является одним из основных факторов, приводящих к существенным значениям систематической погрешности измерения концентрации пропитки. Величина этой погрешности может быть достаточно легко оценена из формул (6), (7). Пусть  $\sigma_s^0 / \sigma_s^п = 1 + \delta_s$ , тогда:

$$\Delta c_s = c \cdot \frac{\delta_s(1-c)}{1 + \delta_s(1-c)} \quad (8)$$

Для углов рассеяния, больших  $90^\circ$ , существенный вклад в поток рассеянного излу-

чения вносит процесс рассеяния на свободных электронах - эффект Комптона [1], [5]. Эффект Комптона характеризуется сечением Клейна-Нишины-Тамма  $\sigma_{KNT}(E_0, \theta)$ . Массовое сечение рассеяния в нашем случае связано с сечением Клейна-Нишины-Тамма следующим соотношением [5]:

$$\sigma_S(E_0, \theta) = \sigma_{KNT}(E_0, \theta) \cdot N_A \cdot \frac{Z}{M},$$

где  $N_A$  – число Авогадро;  $Z$  – атомный номер;  $M$  – атомная (молярная) масса. Из вышесказанного следует, что одна из причин наличия методической погрешности, вызванной заменой уравнения (6) выражением (7), определяется различием отношения  $Z/M$  для вещества тканевой основы и пропитывающего материала. Отношение  $Z$  к  $M$  для диапазона атомных номеров от 6 до 16 приблизительно равно 0,5. Исключение составляет аномальное значение  $Z/M$  для водорода – 1. Именно этот факт приводит к тому, что, несмотря на малую весовую долю водорода в пропитке (менее 6 %), методическая погрешность измерения весовой доли пропитки в композите будет значительна. Для стекловолокна и эпоксидной смолы, используемой в качестве пропиточного вещества,  $\delta_S \approx 6,7\%$ , что приводит к примерно такой же методической погрешности в оценке весовой доли пропитки в композите. Все это справедливо и для углеродного волокна и эпоксидной смолы. Другой причиной, влияющей на величину методической погрешности, является наличие в интегральном потоке регистрируемого излучения когерентно рассеянных фотонов. Массовое сечение когерентного рассеяния описывается выражением [5]:

$$\sigma_{S\text{ког}}(E_0, \theta) = \sigma_T(E_0, \theta) \cdot N_A \cdot \frac{Z^2}{M},$$

где  $\sigma_T(E_0, \theta)$  – сечение Томсона. Из этой формулы следует, что помимо отклонения в  $Z/M$ , вызванного наличием водорода, на величину погрешности измерения  $C$  сказывается различие в эффективных атомных номерах веществ тканевой основы и пропитки, что может привести к смещению в оценке  $c$  на несколько процентов. Доля когерентного рассеяния в интегральном потоке рассеянного излучения уменьшается с ростом энергии гамма-квантов. Верхняя оценка доли когерентно рассеянных фотонов может быть осуществлена с помощью таблиц [4]. В работе [1] подчеркнута, что при энергии 22,5 кэВ в области  $Z = 15 \div 25$  сечения когерентного рассеяния и некогерентного рассеяния соизмеримы. В нашей задаче эффективный атомный номер вещества ОК не превосходит 11, следовательно, доля когерентного рассеяния существенно меньше доли некогерентного рассеяния. Как было показано в работе [1] для энергии гамма-квантов 15 кэВ и углов рассеяния, превышающих  $120^\circ$ , доля когерентно рассеянных фотонов в общем потоке регистрируемого излучения составляет менее 30%. Для больших энергий эта доля еще меньше. Указанный факт означает, что величина методической погрешности может быть снижена и увеличением угла рассеяния.

Отметим, что влияние когерентного рассеяния на погрешность измерения весовой доли пропитки в композите существенно снижается аппаратными средствами, например, введением в схему радиометрического детектора дискриминатора, в результате чего детектор будет регистрировать фотоны ниже некоторого энергетического порога. Порог дискриминации выбирается из диапазона энергий  $E_S$  и  $E_0$ . Для небольших энергий фотонного излучения эта задача является достаточно сложной в техническом отношении.

На погрешность измерения весовой доли пропитки оказывает влияние отклонения

состава тканевой основы. Это влияние выражается в изменении потоков излучения, регистрируемых детекторами 2 и 6. Указанное изменение в значительной мере компенсируется отношением  $N_2$  к величине  $N_1$ , так при изменении содержания окиси железа в стекловолочке от 0 до 4 % значение соответствующей погрешности не превысит 0,3%.

Значительное влияние на погрешность анализа содержания полимерного композиционного материала на тканевой основе оказывает механическое колебание ткани в процессе ее движения из-за неравномерности натяжения. Изменение расстояния  $H$  – детектор – контролируемый материал приводит к изменению величины геометрического ослабления рассеянного излучения и, как следствие, к изменению плотности потока фотонов, регистрируемых детектором. Основной вклад в поток рассеянного на углы больше  $90^\circ$  излучения для энергий от 15 до 100 кэВ вносит некогерентное рассеяние [4,5]. Сечение некогерентного рассеяния имеет достаточно сложный характер зависимости от угла рассеяния. Для энергий гамма-квантов от 15 до 100 кэВ угловую зависимость сечения рассеяния  $\sigma_s(\theta)$  можно в первом приближении описать формулой Томпсона [5]:

$$\sigma_s(\theta) = K \cdot (1 + \cos^2(\theta)), \quad (9)$$

где  $K$  – коэффициент пропорциональности.

Влияние относительного отклонения расстояния от первого радиометрического детектора до ОК –  $\delta H$  на относительную погрешность оценки весовой доли пропитки в композите  $\delta_H c$  оценивается с помощью формулы (7):

$$\delta_H c = \frac{N_1(H \cdot (1 + \delta H)) - N_1(H)}{N_1(H)}. \quad (10)$$

После подстановки в (10) формул (5), (9) и незначительных преобразований получим следующие выражения:

$$\delta_H^* c = \frac{(2(1 + \delta H)^2 + q^2)(1 + q^2)^2}{((1 + \delta H)^2 + q^2)^2(2 + q^2)} - 1, \quad (11.1)$$

$$\delta_H^{**} c = \frac{(2(1 + \delta H)^2 + q^2)(1 + q^2)^{5/2}(1 + \delta H)}{((1 + \delta H)^2 + q^2)^{5/2}(2 + q^2)} - 1, \quad (11.2)$$

где  $q = l/H$ . Выражения (11.1), (11.2) не учитывают изменения угла рассеяния для конечного размера входного окна радиометрического детектора. Как уже обсуждалось выше, это допущение вполне приемлемо на практике. Формула (11.1) выведена для ориентированного детектора, а (11.2) для неориентированного детектора. При  $q = l/H \rightarrow 0$  зависимости  $\delta_H^* c$  и  $\delta_H^{**} c$  стремятся к одному и тому же пределу  $\delta_0 = (\delta H^2 + 2\delta H)/(1 + \delta H)^2$ . На рис. 3 приведены зависимости  $\delta_H c(q)/\delta_H$ , рассчитанные по формулам (11.1), (11.2), для значений  $\delta H = 2\%$  и  $\delta H = 20\%$ . Оценка весовой доли пропитки в полимерном композиционном материале на тканевой основе для ориентированного расположения детектора занижается при увеличении расстояния от детектора до ткани и наоборот. Зависимость  $\delta_H^* c/\delta H$  возрастает с ростом  $q$  с насыщением (предел 0). Начиная с  $l/H = 1,5$  эта погрешность уменьшается от 5 до 7 раз.

Зависимость соответствующей погрешности для неориентированного

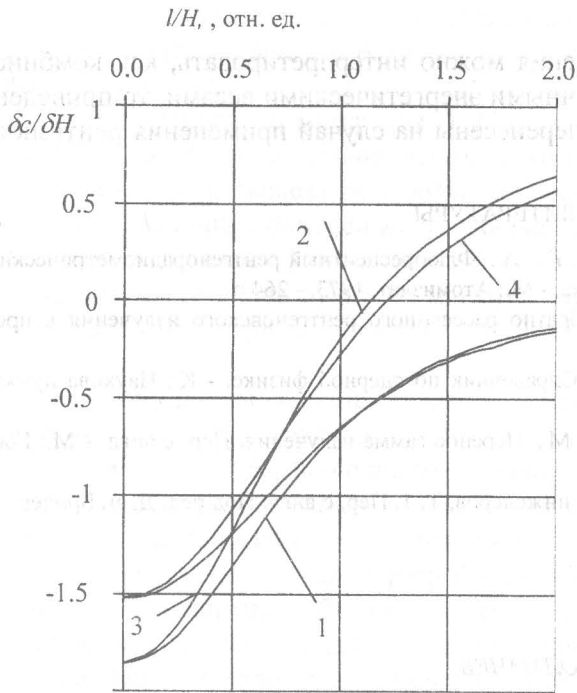


Рис. 3. Зависимость  $\delta_H c(l/H) / \delta_H$ :

- 1 –  $\delta_H = 2\%$ , ориентированный детектор;
- 2 –  $\delta_H = 2\%$ , неориентированный детектор;
- 3 –  $\delta_H = 20\%$ , ориентированный детектор;
- 4 –  $\delta_H = 20\%$ , неориентированный детектор

$133^\circ$  ( $\delta H = 2\%$ ).

Полученные выражения (11.1) и (11.2), а также результаты, представленные на рис. 3, позволяют оценить влияние механических колебаний тканевого полотна на величину систематической погрешности весовой доли пропитки. Пример расчета. Пусть  $H = 40$  мм и  $l = 40$  мм, тогда колебания расстояния от ленты до входного окна детектора  $\pm 4$  мм (т. е.  $\pm 10\%$ ) приводят к дополнительной систематической погрешности  $\pm 2,5\%$ .

Проведенные исследования позволяют осуществить оптимальный подбор геометрических параметров схемы контроля для неориентированного детектора. Пример. Для того, чтобы систематическая погрешность измерения не превысила  $\pm 1\%$  при среднем расстоянии от детектора до объекта контроля 40 мм и механических колебаниях  $\pm 8$  мм, необходимо выбрать расстояние от детектора до источника излучения из диапазона от 44 до 48 мм.

При отношении  $l/H = 1 \div 1,2$  использование неориентированного на рассеивающий объем детектора является более предпочтительным по влиянию механических колебаний тканевого полотна на погрешность измерения весовой доли пропитки. Производительность же выше у системы с ориентированным детектором на 39-40%.

Таким образом, путем надлежащего подбора соотношения расстояний детектор - контролируемый материал и источник - детектор можно существенно скомпенсировать погрешность измерения содержания пропитки из-за механических колебаний движу-

расположения детектора от параметра  $l/H = 1,5$  также является возрастающей. Для значений  $q$ , близких к 0, величина  $\delta_H^{**} c / \delta H$  отрицательна, а для значений, больших 1,3 положительна. Это означает, что существует диапазон изменения отношения  $l/H$ , в котором отклонение расстояния от ткани до детектора приводит к незначительной погрешности в оценке весовой доли пропитки. Это обусловлено тем обстоятельством, что для неориентированного на рассеивающий объем детектора, при малых расстояниях от детектора до ОК, значение телесного угла рассеяния близко к нулю. Следовательно, существует расстояние, для которого величина телесного угла рассеяния максимальна, так же как и плотность потока обратно рассеянного излучения. С увеличением значения  $\delta H$  оптимальное соотношение  $l/H$  несколько сдвигается в сторону больших значений ( $l/H = 1,1$  для  $\delta H = 2\%$ ,  $l/H = 1,2$  для  $\delta H = 20\%$ ). Угол рассеяния в этом случае изменяется от  $130^\circ$  ( $\delta H = 20\%$ ) до



щейся ленты.

Так как поток рентгеновского излучения можно интерпретировать, как комбинацию источников гамма-излучения с различными энергетическими весами, то приведенные выше результаты могут быть легко перенесены на случай применения рентгеновского источника излучения.

#### СПИСОК ЛИТЕРАТУРЫ

1. Плотников Р. И., Пшеничный Г. А. Флюоресцентный рентгенорадиометрический анализ. Под ред. проф. В. А. Мейера и Н. И. Комяка. - М.: Атомиздат, 1973. - 264 с.
2. Забродский В. А. Применение обратно рассеянного рентгеновского излучения в промышленности. - М.: Энергоиздат, 1989. - 128 с.
3. Немец О. Ф., Гофман Ю. В. Справочник по ядерной физике. - К.: Наукова думка, 1975. - 416 с.
4. Фано У., Спенсер Л., Бергер М. Перенос гамма-излучения. Пер. с англ. - М.: Гос. Изд. по атомной науке и технике, 1963. - 284 с.
5. Руководство по радиационной защите для инженеров. Т. 1. Пер. с англ. Под ред. Д. Л. Бродера и др. - М.: Атомиздат, 1973. 426 с.

*И.И. ТОЛМАЧЕВ*

### **СТАНДАРТНЫЕ ОБРАЗЦЫ С НИЗКИМ СОДЕРЖАНИЕМ ФЕРРОМАГНИТНЫХ ПРИМЕСЕЙ**

Уран-гадолиниевое топливо в виде таблеток  $(U,Gd)O_2$  во всевозрастающих масштабах применяется в реакторах атомных электростанций для повышения коэффициента полезного действия реактора за счет более полного выгорания ядерного топлива в тепловыделяющих элементах (ТВЭлах) [1]. Структура таблетки представляет собой почти твердый раствор  $(U, Gd)O_2$ , что подтверждается линейным изменением размеров кристаллической решетки с увеличением содержания гадолиния до 10%. Поскольку  $(U, Gd)O_2$  топливо аналогично по структуре  $UO_2$  топливу, то их механические и химические свойства близки. Однако теплопроводность таблеток  $(U, Gd)O_2$  ниже теплопроводности таблеток из  $UO_2$ .

Число таблеток, содержание в них  $Gd_2O_3$  могут варьироваться в широких пределах по высоте столба топлива. Так, например, в ТВЭлах активной зоны на АЭС "Брокдорф" (ФРГ), таблетки  $(U,Gd)O_2$  с содержанием  $Gd_2O_3$  от 3 до 7% по массе занимают до 70% высоты столба топлива [2].

Поскольку содержание гадолиния в активной зоне реактора влияет не только на его мощность, но и на выработку электрической энергии, то необходимо измерять достаточно точно как среднее содержание гадолиния в активной зоне, так и его содержание в каждой таблетке  $(U,Gd)O_2$ . При снаряжении ТВЭлов таблетками  $UO_2$  и  $(U,Gd)O_2$  их можно перепутать, так как они не отличаются ни по размеру, ни по цвету. Контроль местоположения таблеток  $(U,Gd)O_2$  по длине ТВЭла и содержания в них гадолиния может проводиться магнитным, вихретоковым, активационным, нейтронографическим и рентгенофлюоресцентным методами.

Разработанные методы неразрушающего контроля содержания  $Gd_2O_3$  в каждой таблетке  $(U,Gd)O_2$  по высоте столба топлива ТВЭла обеспечивают требуемую точность. Наиболее совершенным, точным и производительным методом является магнитный метод, основанный на использовании магнитометра со сверхпроводящим магнитом фирмы General Electric (США), однако, он связан с большими энергетическими затратами. Более простым методом является вихретоковый метод контроля, обеспечиваю-