

INFLUENCE OF A BURIAL PLACE WASTE WATER OF OIL DEPOSIT ON UNDERGROUND MICROBIOSENOSES

M.B Bukaty, N.G. Nalivayko, T.N, Sidorenko

Experimental research of influence of a burial place of waste water on underground microbiosenoses, executed on an example of the Soviet petroleum deposit (Western Siberia), has shown, that chemical environment underground of waters appears rather favorable for development heterotrophic, oil microbes and sodium microflora of household waters, that is shown at any quality. The intensity of development ammonium of bacteria of household waters in chemical environment underground of waters opposite is usually lowered, and железобактерии in mixes of any proportions completely disappear. In chemical environment of fresh household waters intensively develop heterotrophic, ammonium and sodium of a bacterium underground of water, but the quantity oil of bacteria is reduced at the expense of disappearance of kinds typical environment, which are underground of water. Small quality, as a whole, the abilities to live of introduced microorganisms promote, increasing general number of bacteria, whereas at high разбавлениях, exceeding 1:5000, underground of water work on alien microbiosenoses kelled.

УДК 550.42:546.7:621.039

НОВЫЙ МЕТОД ОЦЕНКИ РАДИОАКТИВНОГО СОСТОЯНИЯ ПРИРОДНОЙ СРЕДЫ

Протасевич Е.Т.

Предложен метод мониторинга радиоактивного состояния природной среды путём регистрации излучений атомарного водорода или гидроксила в местах нахождения залежей урана и других радиоактивных минералов.

1. Введение

XX век по праву считается веком физики. Практически успехи всех других наук обусловлены внедрением в них последних достижений физики. В науках о Земле это обстоятельство наиболее ярко проявляется в геофизике. Ничуть не умаляя известные методы обнаружения радиоактивных минералов за счёт гамма-спектроскопии, хотелось бы указать на возможность определения залежей радиоактивных минералов путём регистрации ионизирующего излучения в СВЧ-диапазоне длин волн.

Цель настоящей работы – обратить внимание специалистов на возможность поиска урана и других радиоактивных минералов по регистрации в СВЧ-диапазоне длин волн излучений атомарного водорода и гидроксила ОН.

2. Теоретическое описание метода

В [1] автором предложен принципиально новый метод регистрации радиоактивного загрязнения окружающей среды. Его суть сводится к следующему.

Известно, что пары воды принадлежат к числу наиболее распространённых компонентов атмосферы, и при их оптимальном содержании во влажном воздухе возникают условия, обеспечивающие длительное свечение ионизированной

среды. Независимо от вида ионизирующего излучения, существуют, по крайней мере, три самостоятельные стадии, разделённые во времени и в пространстве, обеспечивающие устойчивое в конечном итоге послесвечение влажного воздуха:

- испарение воды, если она представляет собой аэрозоль;
- молекул воды (пара) за счёт энергии ионизирующего излучения;
- протекание целого комплекса физико-химических реакций, в результате которых образуется холодная неравновесная плазма с длительным послесвечением.

В природных условиях при малой величине радиационного фона с энергетической точки зрения наиболее благоприятным является случай, когда включается стадия испарения воды, а водяной пар уже присутствует в атмосфере (например, весной из-за интенсивного испарения влаги с поверхности земли, при восходе Солнца и прогрева земли в утренние часы конца лета, при ясной, жаркой погоде над поверхностью морей и океанов и пр.) В отличие от плазмохимического способа получения водорода из воды, здесь наиболее важны реакции, в которых получается не молекулярный, а атомарный водород. Его образование происходит в результате процессов возбуждения и ионизации, а также за счёт быстрых ионно-молекулярных реакций в сочетании с процессом диссоциативной нейтрализации иона оксония.

Образование свободных атомов водорода по каналам реакций сопровождается генерацией СВЧ-излучения на частоте 1420 МГц, причина появления которого обусловлена сменой ориентации спина электрона в атоме водорода на противоположную вследствие слабых соударений атомов водорода в воздухе (с параллельной на антипараллельную, более выгодную в энергетическом отношении). Последнее обстоятельство интересно в двух отношениях. Во-первых, даже при слабом уровне радиационного фона происходит генерация радиоизлучения, которое можно легко зарегистрировать на значительном расстоянии от источника радиоактивного загрязнения. Во-вторых, за счёт дополнительной «подсветки» СВЧ-излучением воздушной среды, подвергающейся воздействию ионизирующего излучения, можно усилить эффективность действия радиационного фона и тем самым обнаружить его.

Кроме частоты 1420 МГц, указанные изменения можно также осуществить на частотах 1612, 1665, 1667 и 1721 МГц. Эти частоты соответствуют сверхтонким переходам в молекуле радикала ОН, который присутствует, подобно водороду, практически во всех реакциях разложения воды.

Необходимо отметить, что в отличие от молекул воды другие компоненты воздуха требуют для своего разложения, как правило, более высокого энергетического вклада.

3. Экспериментальная часть

Модельные эксперименты по проверке работоспособности метода проводились в натуральных условиях [2,3]: над трубами ТЭЦ и СХК. Упрощённая схема измерения приведена на рис. 1, взятом из работы [4]. Параболическая антенна космической радиосвязи – 1, управляемая поворотным устройством – 2, размещалась на крыше учебного корпуса, расположенного на холме таким образом, что можно было свободно принимать радиоизлучение г. Томска и его окрестностей. Принимаемый сигнал поступал на усилитель – 3, имеющий коэффициент усиления 66 дБ, а затем на смеситель – 4, на который также подавался сигнал от опорного генератора – 5. Разностный сигнал поступал на ана-

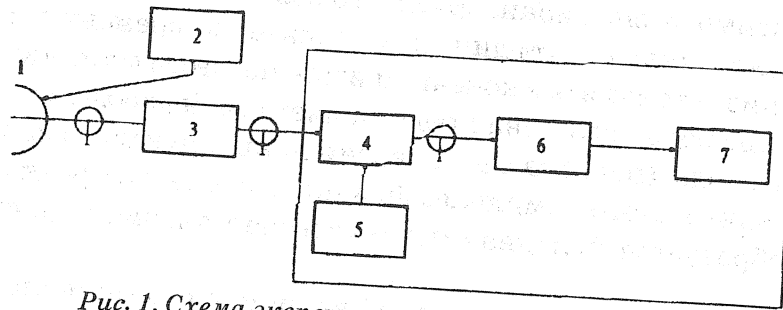


Рис. 1. Схема экспериментальной установки

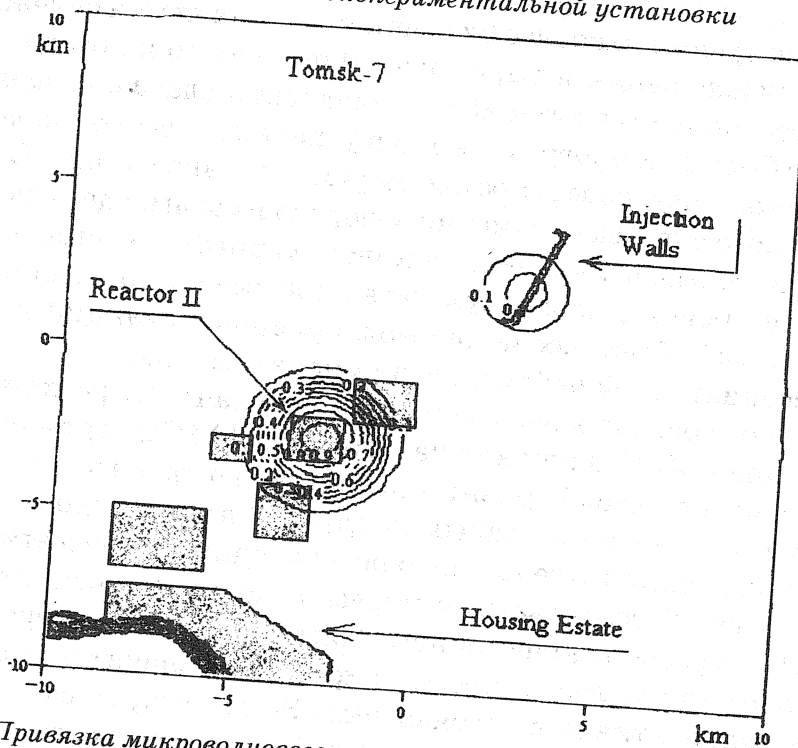


Рис. 2. Привязка микроволнового излучения к объектам ядерной энергетики

лизатор спектра – 6 и выводился на экран электронно-лучевой трубки – 7.

Надёжность предлагаемого метода оценки радиоактивного состояния природной среды обеспечивается тем, что в земных условиях излучение атомарного водорода на частоте 1420 МГц обычно не регистрируется в земных условиях вследствие малой вероятности перехода в сверхтонкой структуре атома водорода, которая составляет всего лишь $\sim 3 \cdot 10^{-15}$ с.

Применительно к СХК результаты измерений излучений атомарного водорода (так называемая, СВЧ-томография) представлены на рис. 2, из которого хорошо видно, что излучение хорошо локализовано в пространстве вокруг объектов ядерной энергетики [5].

С учётом того, что уровень ионизирующего излучения в местах залежей урана и других радиоактивных минералов выше, чем уровень излучения объектов СХК, работающих в штатном режиме, можно утверждать, что модельные эксперименты, выполненные в натуральных условиях, показали высокую чувствительность метода на расстоянии, равном приблизительно 25 км. Таким образом, предлагаемый метод может найти широкое применение в геофизике после соответствующей его модернизации к условиям полевой работы. В частности приёмник можно разместить на вертолёте, самолёте или искусственном спутнике Земли.

ЛИТЕРАТУРА

1. Протасевич Е.Т. Метод определения радиоактивного загрязнения окружающей среды по «свечению» воздуха // Оптика атмосферы и океана. – 1994. – Т. 7, № 5. – С. 697–700.
2. Protasevich E.T., Grygoryev V.P. Electromagnetic emission and plasma applied ecology. – Cambridge: CISP, 2002. – 250 p.
3. Протасевич Е.Т. Микроволновые методы обнаружения радиоактивных выбросов в атмосферу Е.Т. Протасевича // Радиолокация. Навигация. Связь. – Воронеж, ВГУ. – 2001. – Т. 1. – С. 647–655.
4. Chistyakova L.K. et al. Microwave radiation of atomic hydrogen in plumes of radioactive emissions from nuclear reprocessing plants // Microwave and optical technology letters. – 1997. – Vol. 16, No. 4. – P. 255–260.
5. Лосев Д.В. Томография неоднородных сред с использованием некогерентного микроволнового излучения: Автореф. дис. ... канд. физ.-мат. наук. – Томск, 2000. – 22 с.

NEW METHOD FOR ASSESSMENT OF RADIOACTIVE STATE OF THE NATURAL ENVIRONMENT

Protasevich E.T.

Method for monitoring radioactive state of the natural environment by registration of emission of atomic hydrogen or OH within places of uranium and uranium containing mineral deposits has been suggested.

УДК 550.42:577.4 (571.1)

АНТРОПОГЕННОЕ ПОСТУПЛЕНИЕ ЖЕЛЕЗА И ОРГАНИЧЕСКИХ ВЕЩЕСТВ В РЕЧНЫЕ ВОДЫ БАСЕЙНА СРЕДНЕЙ ОБИ В ПРЕДЕЛАХ ТОМСКОЙ ОБЛАСТИ

Савичев О.Г.

На основе материалов Росгидрометслужбы, Комитета природных ресурсов по Томской области, Госкомэкологии, Томского политехнического университета и других организаций расчетным путем получена количественная оценка выноса железа, нефтепродуктов и органических веществ по величине БПК₅ с территорий населенных пунктов, дорог и промышленных зон с талыми, дождевыми и поливо-моечными водами в водные объекты бассейна Средней Оби в пределах Томской области в течение 1995-2000 гг. За этот же период определен гидрохимический сток р. Оби и ее наиболее крупных притоков – рр. Томи и Чулыма. Установлено, что повышенные концентрации железа обусловлены действием преимущественно природных факторов (более 95%). Высокий уровень содержания нефтепродуктов в поверхностных водах региона, напротив, связывается с хозяйственной деятельностью. Сделан предварительный вывод о преобладающей роли атмосферного углеводородного загрязнения и поверхностного стока с территории населенных пунктов и дорог в формировании повышенных концентраций нефтепродуктов в водах больших рек рассматриваемой территории. Ощутимый вклад антропогенных факторов (не менее 3-5%) в формирование уровня содержания отмечен и для органических веществ по БПК₅.