

нения ловушек может объяснить различие в составе нефтей пласта Ю₁ Крапивинского месторождения, где на отдельных участках залегают нефти, содержащие периленовые углеводороды и существенно более низкие по сравнению с остальными концентрации металлопорфиринов.

Таким образом, полученные данные свидетельствуют о целесообразности и эффективности использования комплекса параметров состава алканов, металлопорфиринов и ПАУ для корреляции рассеянное ОВ – нефть и идентификации нефтематеринских толщ.

СПИСОК ЛИТЕРАТУРЫ

1. Николаева Т.Л., Гулая Е.В., Серебrenникова О.В., Томсон Г.А. // Новые идеи в геологии и геохимии нефти и газа. К созданию общей теории нефтегазоносности недр. Москва: Изд-во МГУ. 2002. Т. 2. С. 52–55.
2. Golovko A.K., Mozhelina T.K., Serebrennikova O.V. // Polycyclic Aromatic Compounds. V. 14–15. P. 209–220.
3. Гулая Е.В., Серебrenникова О.В. // Новые идеи в геологии и геохимии нефти и газа. К созданию общей теории нефтегазоносности недр. Москва: Изд-во МГУ. 2002. Т. 1. С. 143–147.
4. Jiang C., Alexander R., Kagi R.I., Murray A.P. // Org. Geochem. 1998. V. 29. P. 1721–1735.
5. Серебrenникова О. В. Эволюция тетрапиррольных пигментов в осадочных отложениях. Новосибирск: "Наука". 1988. 139 с.

УДК 550.242.122.551.762 (571)

ИСПОЛЬЗОВАНИЕ КОСОЙ СЛОИСТОСТИ ТЕРРИГЕННЫХ РЕЗЕРВУАРОВ В ПРОЦЕССАХ РАЗРАБОТКИ ЗАЛЕЖЕЙ НЕФТИ И ГАЗА (ЦППС НД ТПУ)

В.Б. БЕЛОЗЁРОВ

В статье рассматривается строение терригенных резервуаров с позиции их фациальной неоднородности, что обуславливает различия текстурных особенностей коллектора и широкое проявление кривой слоистости. В зависимости от фациальной принадлежности терригенных резервуаров и типа проявления внутрипластовой кривой слоистости, все они разделены на два типа (класса) упорядоченно-слоистые и хаотично-слоистые. В упорядоченно-слоистом типе, значительная выдержанность слоистости в одном направлении сочетается с частым её чередованием в перпендикулярном. В хаотично-слоистом коллекторе приоритетные направления выдержанной слоистости отсутствуют. Первый, упорядоченно-слоистый тип, характерен отложениям морской группы фаций, а хаотично-слоистый свойственен переходной и континентальной группам. Учитывая, что чередующиеся прослои являются микробарьерами при продвижении нефти и газа в пласте при эксплуатации залежей углеводородов, возможно использование слоистой текстуры резервуара для повышения эффективности их разработки. В зависимости от типа кривой слоистости резервуара (хаотично-слоистая, упорядоченно-слоистая), для конкретных фациальных обстановок могут быть применены наиболее рациональные схемы разработки залежей, учитывающие целенаправленное бурение горизонтальных скважин, применение гидроразрывов и МУН.

Разработка залежей нефти с учётом фациальной неоднородности песчаников и особенностей их слоистой структуры является в настоящее время одним из наиболее перспективных направлений.

Фашия, характеризуя определённые гидродинамические условия формирования осадка, предопределяет как величину фильтрационно-емкостных характеристик коллектора (ФЕС), так и пространственную неоднородность этих параметров, обусловленную литологической и гранулометрической слоистостью отложений.

Геологическая практика предшествующего периода исследований, опираясь на работы по седиментологии, литологии, палеогеографии, палеогеоморфологии и других дисциплин, изучающих породные слои в разрезе и по kernовому материалу, свидетельствует, что практически все терригенные песчаные тела являют собой косослоистые осадочные конструкции. Слоистость многообразна как по составу, так и формам пространственного проявления. По составу она может быть связана с включением в песчаный материал прослоев иного литологического состава (глин, углстого детрита, слюды и т.д.) либо обусловлена послойной гранулометрической неоднородностью (гранулометрическая слоистость).

Различия в формах пространственного проявления слоистости определяются гидродинамическим режимом формирования конкретной песчаной постройки, что в конечном счете зависит от фациальной обстановки осадконакопления.

В соответствии с косослоистой моделью резервуара, наблюдаемая в разрезе фильтрационно-емкостная неоднородность коллектора (слоистость) в пространстве ориентирована не параллельно относительно кровли и подошвы пласта, а расположена к ним под определенным углом, значения которого для разных фациальных обстановок различны.

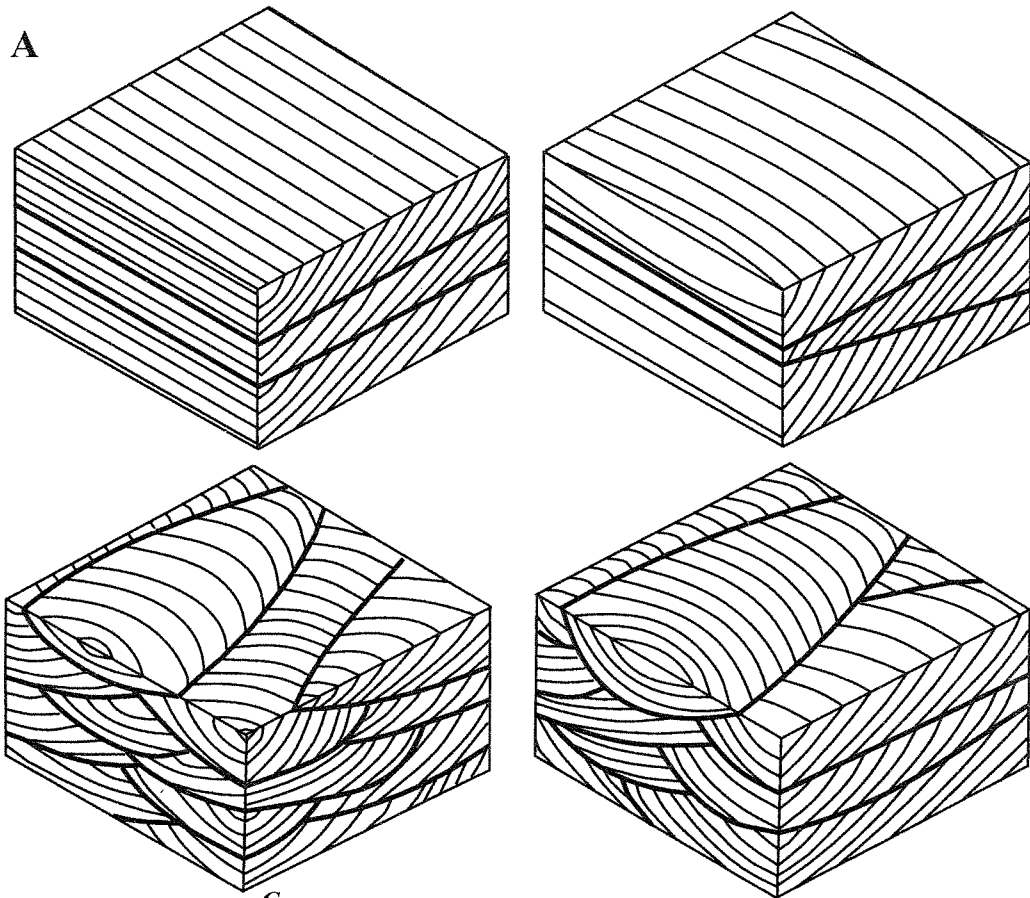
Основные типы кривой слоистости представлены на рис. 1. В зависимости от фациальных особенностей формирования песчаников и сформированного типа кривой слоистости их условно можно разделить на две большие группы – косослоистые упорядоченные (пластовые) и косослоистые хаотичные (желобчатые).

Первая (упорядоченная) группа объединяет фации моря и морского побережья. Учитывая, что в этих обстановках накопление слоев связано с волноприбойной и приливно-отливной деятельностью моря, отлагающимся прослойкам свойственно частое их чередование в направлении перпендикулярном береговой линии и хорошая латеральная прос-

пластовые (плитчатые, табличатые) серии косослоистых текстур

Слоистые текстуры упорядоченого типа

А



Слоистые текстуры хаотичного типа

желобчатые (мульдообразные) серии косослоистых текстур

Обстановка оадконакопления

прибрежно-морская

речная и эоловая

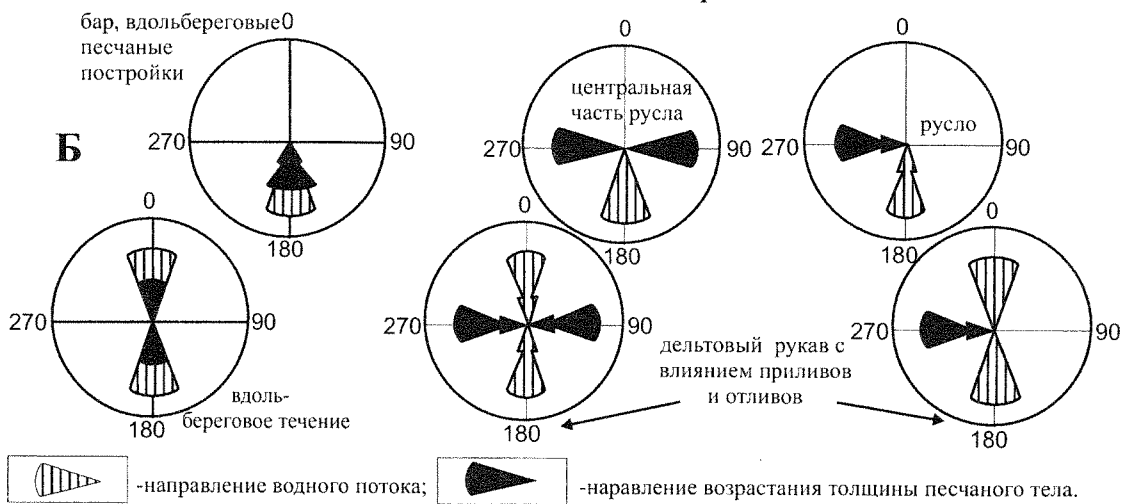


Рис. 1. Основные генетические типы (А) и азимутальная ориентация косої слоистости (Б) в морских и континентальных (речных) отложениях (Р. Градзинский, 1980, О.Р. Холт, 1971)

леживаемость вдоль неё. К таким фаціальным обстановкам можно отнести трансгрессивные, регрессивные береговые и штормовые пески, устьевые, вдольбереговые бары и бары дальней зоны. В меньшем масштабе упорядоченная слоистая текстура проявляется в отложениях переходной группы фаций (вдольбереговые течения, дельты приливно-отливных каналов и дельтовые рукава), речных (береговые валы) образованиях.

Хаотичная косослоистая текстура характерна для ряда русловых (осерёдки, песчаники разветвлённых рек, побочни) эоловых (барханы, дюны) и морских (приливные валы) обстановок. Генетическая приуроченность текстурных форм ряби, формирующей все наблюдаемые типы косой слоистости, с конкретными фаціальными обстановками приведена в табл. 1.

Таблица 1. Распределение ряби в различных обстановках осадконакопления (по Г.-Э. Рейнеку, 1981г. с дополнением)

Обстановка осадконакопления	Площадь развития фаціальной обстановки	Упорядоченные текстуры ряби				Хаотичные текстуры ряби	
		Крупная рябь течений	Мелкая рябь течений	Рябь волнений	Антидюны	Восходящая рябь	Ромбoidalная рябь
Река	х	++	++	0	0	++	0
Озеро	х	-	0	+	-	-	-
Озёрная отмель	х	-	+	++	0	-	0
Лагуна	х	-	0	+	-	0	-
Приливно-отливная низина	ж	+	++	++	0	0	0
Приливно-отливные промоины	х	++	++	-	-	0	-
Нижний и верхний пляж	ж	+	+	++	+	0	+
Верхняя предфронтальная зона	ж	+	+	+	-	-	-
Нижняя предфронтальная зона	ж	-	0	+	-	-	-
Переходная зона	ж	-	0	+	-	-	-
Глинистый шельф	х	-	-	0	-	-	-
Песчаный шельф	ж	+	+	0	-	-	-
Континентальный склон и подножие	ж	-	0	-	-	-	-
Глубины моря		-	-	-	-	-	-
Песчаные глубины моря	х	-	+	?	-	-	-
Турбидиты	ж	0	+	-	0	+	-
Морские горы	х	-	+	0	-	-	-

- ++ – обильная рябь
- + – обычная рябь
- 0 – редкая рябь
- – рябь отсутствует
- ж – площадь развития конкретной фаціальной обстановки значительная
- х – площадь развития конкретной фаціальной обстановки ограниченная

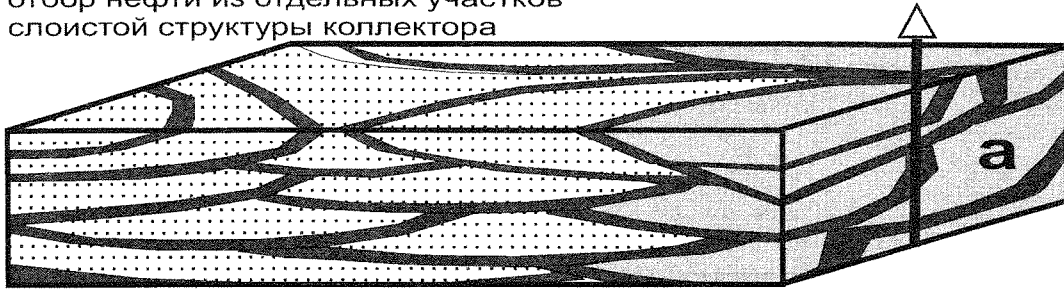
Инструментальными методами пространственное положение слоистости в резервуаре фиксируется по ориентированному керну и каротажу пластовой наклонометрии. Однако достаточно успешно она может прогнозироваться исходя из морфологических особенностей строения самого песчаного тела и его фаціальной принадлежности [1, 2, 3].

Учитывая, что фильтрационная структура коллектора предопределяет динамику движения в нем жидкой фазы, разработка месторождений нефти с учетом косослоистого строения резервуаров может повысить эффективность их эксплуатации (рис. 2). Так как наклонно расположенные в коллекторе прослои являются микробарьером для движущихся углеводородов, то в зависимости от типа слоистой текстуры (упорядоченной или хаотичной) скорость продвижения нефти в различных направлениях будет различна.

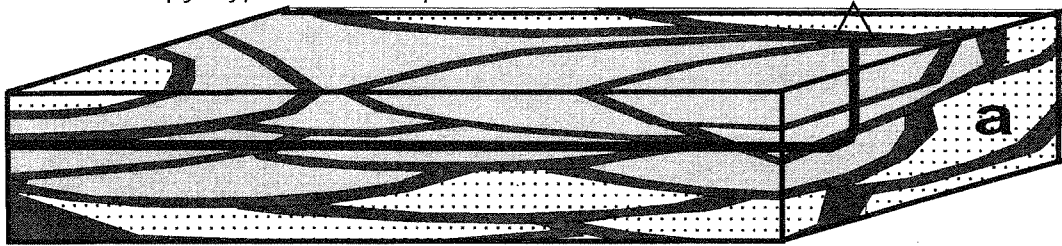
В упорядоченно-косослоистом резервуаре (рис. 2, б) движение углеводородов вдоль слоистости будет значительно больше чем поперек. В хаотично-слоистом коллекторе (рис. 2, а) эти движения будут изотропны.

Фаціальная принадлежность резервуара определяет не только его микрослоистость, но и макронеоднородность. Последняя, как правило, контролирует положение интервала притока (приёмности) в объёме продуктивного пласта. Так блоковый тип кривых ПС, ГК свидетельствует о слабом проявлении макронеоднородности коллектора, что

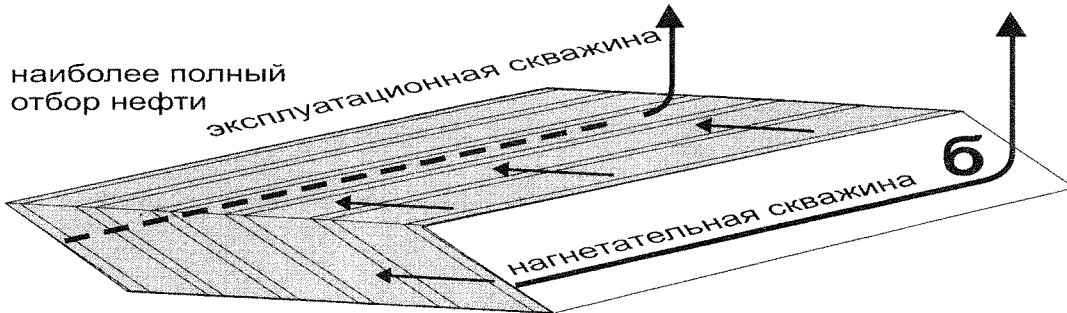
отбор нефти из отдельных участков
слоистой структуры коллектора



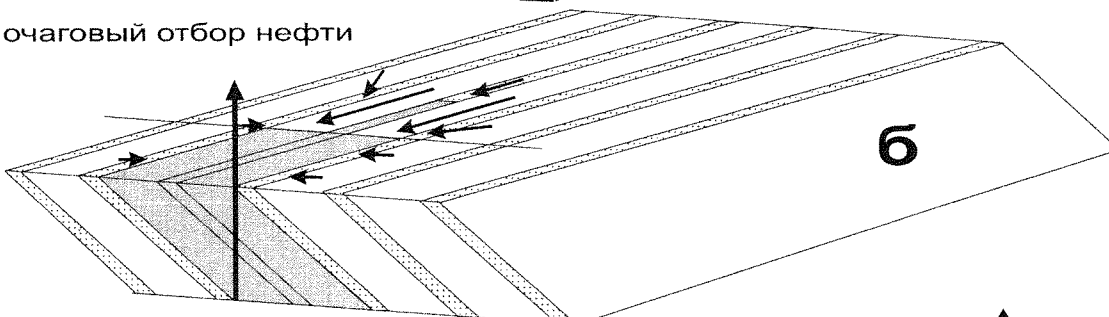
отбор нефти из отдельных участков
слоистой структуры коллектора



наиболее полный
отбор нефти



очаговый отбор нефти



вытеснение нефти из
высокопроницаемых прослоев

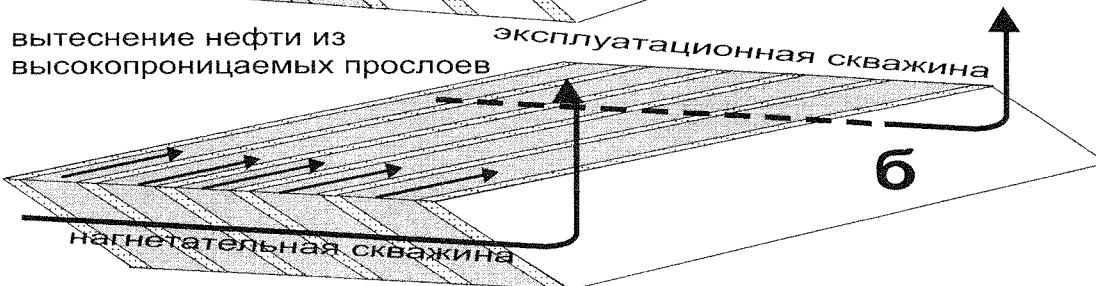


Рис. 2. Особенности вытеснения углеводорода из песчаников с хаотично-слоистой (а) и упорядоченно-слоистой (б) структурой резервуара

обуславливает распределение профиля притока (приёмности) по всей толщине резервуара. В песчаных пластах с воронковидной и колоколовидной формой ПС и ГК, где макронеоднородность проявляется достаточно отчётливо, интервалы притока локализуются преимущественно в участках повышенной проницаемости. Чем более значительны пространственная микронеоднородность (упорядоченная слоистость) и макронеоднородность, связанная с улучшением или ухудшением коллекторских свойств от кровли резервуара к его подошве (баровые постройки, регрессивные и трансгрессивные песчаники), тем в большей степени его эксплуатационные возможности зависят от технологии вскрытия пласта и применяемых систем заводнения.

В качестве конкретного примера "реакции" на определенную систему разработки единого, но разнородного по фациальному составу песчаного тела, можно привести график зависимости годовой накопленной добычи нефти от произведения проницаемости на толщину резервуара в устьевых барах и дельтовых протоках пласта Ю₁ Вахского месторождения (рис. 3). Из рисунка следует, что при одинаковых значениях произведения $K \cdot h$, в упорядоченно-косослоистом резервуаре (устьевые бары), годовая накопленная добыча значительно больше, чем в хаотичном (дельтовые протоки). Обусловлено это, вероятно, тем, что в первой из них осуществляется постоянный приток углеводородов в скважину из дальней зоны коллектора, вдоль простираения слоистости резервуара. В дельтовых протоках, в связи с хаотичной слоистостью отложений, работает лишь призабойная часть коллектора. Гидроразрывы, проведенные в песчаниках дельтовых проток, значительно улучшают эксплуатационные возможности этих коллекторов, подключая к разработке новые, ещё слабо дренируемые участки хаотично слоистого резервуара.

Проведённый анализ гидроразрывов на Вахском месторождении показал увеличение радиуса охвата и периода рентабельности эксплуатационных скважин, в случае проведения ГРП по песчаникам с хаотичной слоистостью, что свидетельствует о повышении их нефтеотдачи.

В тоже время, приведённый на рис. 3 гистограмма указывают на опережающее обводнение устьевых баровых песчаников в сравнении с коллекторами дельтовых проток. Это объясняется фильтрационной макронеоднородностью баровых песчаников и преждевременным их обводнением по маломощным, но латерально выдержанным и высокопроницаемым прослоям, расположенным в кровельной части коллектора.

Избирательно, упорядоченная слоистость реагирует на систему расположения нагнетательных скважин, бурение горизонтальных скважин, гидроразрывы. При правильной постановке этих мероприятий, учитывающих особенности слоистости разрабатываемого коллектора, эксплуатационные характеристики его будут улучшаться, а при неправильной ухудшаться.

Связывая характер косослоистой текстуры с конкретной фациальной обстановкой, можно утверждать, что для каждой из них должна существовать своя, наиболее рациональная, система разработки.

Практика геологоразведочных работ показывает, что продуктивные резервуары в пределах месторождений как правило не монофациальны, а состоят из совокупности разнофациальных песчаных тел, имеющих определенное площадное развитие.

Эксплуатация полифациальных коллекторов должна предполагать применение комбинированных систем разработки. Так, эксплуатацию месторождений углеводородов в песчаниках с упорядоченной слоистостью (регрессивные, трансгрессивные песчаники, бары им т.д.) с позиции особенностей вытеснения нефти может осуществляться по двум вариантам (рис. 2, Б).

При первом варианте, в случае возможной гидродинамической проработке коллектора поперёк слоистой структуры, достигается максимально возможное вытеснение нефтяного флюида. При этом в процессе движения закачиваемой жидкости, углеводороды последовательно вытесняются как из более, так и менее проницаемых прослоев. Достигнуть этого можно, располагая рядную систему заводнения по простираению слоистости коллектора. Особо значительный объём вытесняемой нефти предполагается при бурении горизонтальных скважин в системе нагнетательных и отбирающих рядов.

При невозможности гидродинамической проработки упорядоченного слоистого коллектора в крест простираения слоистой структуры, вследствие присутствия в фильтрационной "гребёнке" резервуара прослоев с низкими значениями ФЕС, наиболее выгодно бурение горизонтальных скважин по падению слоистости и формирование в этом направлении нагнетательных и отбирающих рядов. В этом случае ствол горизонтальной скважины, пересекая фильтрационную "гребёнку" коллектора, наиболее полно вытесняет углеводороды из высокопроницаемых прослоев. Однако, при этом часть углеводородов остаётся в прослоях с низкими коллекторскими свойствами. Более высокий коэффициент нефтеотдачи по этому варианту возможен при выравнивание фильтрационной структуры коллектора (закачка в высокопроницаемые прослой гелеобразующих компонентов).

Реализация косослоистой модели резервуара в системе гидродинамического моделирования открывает возможности для оптимизации разработки залежей нефти на базе использования особенностей слоистой структуры коллектора.

Учитывая пространственную разнородность строения резервуара, как по фациальной принадлежности конкретных песчаных тел, так и особенностям их слоистой текстуры, гидродинамическое моделирование позволяет проектировать нестандартные технологические схемы разработки залежей УВ, учитывающие фильтрационно-емкостную и слоистую индивидуальность выделяемых коллекторов.

С позиции косослоистости терригенных резервуаров (упорядоченная и хаотичная) открываются новые подходы при обосновании бурения горизонтальных скважин и гидроразрывов пласта.

Проведение последних наиболее эффективно в хаотично-слоистых песчаных постройках, где наличие многочисленных слабопроницаемых прослоев ограничивает приток нефти в скважину из удалённых зон коллектора. Осуществляя гидроразрыв, мы тем самым увеличиваем радиус влияния (охвата) скважины и подключаем к работе ещё не вовлечённые в разработку слоистые структуры коллектора.

Гидроразрывы проведённые в песчаниках с упорядоченно-слоистой структурой могут иметь как положительный, так и отрицательный эффект. Так, распространяясь по простиранию слоистости, как линии наименьшего сопротивления, образованными трещинами затрагиваются уже отработанные или частично отработанные в предшествующий этап разработки зоны коллектора. Более того, при близости фронта закачки возможно опережающее обводнение скважины вследствие соединения трещины гидроразрыва с водяной зоной. В тоже время, за счёт гидроразрыва возможно увеличение интервала притока в макронеоднородных по проницаемости коллекторах, относящихся к баровым постройкам, регрессивным и трансгрессивным песчаникам, что увеличивает коэффициент их нефтеотдачи.

В заключении можно отметить, что изучение фильтрационной неоднородности коллектора с учётом фациальных условий его формирования, предопределяющих типа слоистой структуры коллектора (хаотично-слоистая или упорядоченно-слоистая), может способствовать формированию нестандартных схем разработки залежей нефти и газа, повышающих эффективность их эксплуатации.

СПИСОК ЛИТЕРАТУРЫ

1. Муромцев В.С. Электрометрическая геология песчаных тел литологических ловушек нефти и газа. — Л.: Недра, 1984. 259 с.
2. Рейнек Г.Э., Сингх И.Б. Обстановка терригенного осадконакопления. — М.: Недра, 1981. 438 с.
3. Градзинский Р., Костецкая А., Радомский А. и др. Седиментология. — М.: Недра, 1980. 646 с.

УДК: 622.276.057.51.+622.323

ОСОБЕННОСТЬ ПОДХОДА К РАЗРАБОТКЕ МАЛЫХ НЕФТЯНЫХ МЕСТОРОЖДЕНИЙ ТОМСКОЙ ОБЛАСТИ И АНАЛИЗ ИХ ПРОБНОЙ ЭКСПЛУАТАЦИИ

Т.А. ГАЙДУКОВА, Н.А. СВАРОВСКАЯ

Проанализирован опыт поисково-разведочных работ Средневасюганского нефтяного малого месторождения в течение двадцатилетнего периода пробной эксплуатации. Выявлены факторы, влияющие на процесс выработки нефти. Отмечено, что максимально длительный фонтанный способ эксплуатации месторождения, с минимальным падением пластового давления является рациональным.

В настоящее время в России открыто более 1400 мелких месторождений, в которых текущие запасы нефти составляют 12 % от общих запасов. В среднем на одно месторождение приходится менее 1 млн тонн нефти [1].

В Томской области открытие месторождений проводилось с 1962 года и к настоящему времени число их составляет около 110, в том числе к нефтяным относится 79. По извлекаемым запасам углеводородного сырья (категории С₁) приходится всего 6 крупных месторождений и 4 средних. На долю остальных 69 малых нефтяных месторождений Томской области приходится 18 % извлекаемых запасов категории С₁. Вероятность открытия новых крупных месторождений очень невелика, а месторождения с запасами более 30 млн тонн находятся в зрелой стадии разработки, поэтому приоритет малых месторождений неуклонно возрастает.

Нами проанализирован опыт пробной эксплуатации на малых месторождениях и выявлены факторы влияющие на процесс выработки нефти.

Малые нефтяные месторождения на территории Томской области характеризуются сложностью геологического строения, отсутствием однозначной модели залежи; незначительными извлекаемыми запасами нефти категории С₁ (около 1 млн. тонн на каждую открытую залежь), удаленных от коммуникаций, производственной и социальной инфраструктуры и низкой эффективностью геологоразведочных работ.

Особенностью малых месторождений Томской области является то, что промышленный приток нефти характерен для 1–2 скважин из 5–10 пробуренных на площади. Ввод в пробную эксплуатацию осуществлялся не в течение 3-х лет, а срок 10–15 и более лет. Фактически, период пробной эксплуатации одновременно и являлся промышленной разработкой малого нефтяного месторождения 1–2 поисковыми скважинами. Основной режим эксплуатации таких месторождений являлся фонтанный способ. В течение многих лет в Томской области он реализован на следующих малых нефтяных месторождениях: Поселковое, Столбовое, Федюшкинское, Дуклинское, Средневасюганское, Кулгинское и др.

На Поселковом месторождении залежь приурочена к песчаному пласту Ю₁³⁺⁴ васюганской свиты верхнеюрского возраста. В результате бурения скважин № 2, 3, 4 установлено, что залежь углеводородов площадью около 12 км² пластовая сводовая, литологически ограниченная в северо-восточной части структуры. Первооткрывательница месторождения (поисковая скважина № 2) в пробной эксплуатации находится с 1982 года и работает фонтанным способом с дебитом нефти 29,3 м³/сут на режиме штуцера диаметром 6 мм. В 1994 году на забое появилась пластовая вода и, значительно уменьшился дебит нефти до 21,4 м³/сут на штуцере диаметром 4 мм. На сегодняшний день обводненность