

- вьев А.А. / Под ред. О.В. Алексеева. – М.: Связь, 1978. – 304 с.
13. Титов А.А. Экономичный сверхширокополосный усилитель мощности с защитой от перегрузок // Приборы и техника эксперимента. – 2002. – № 2. – С. 71–73.
  14. Зааль Р. Справочник по расчету фильтров: Пер. с нем. – М.: Радио и связь, 1983. – 752 с.
  15. Рэд Э. Справочное пособие по высокочастотной схемотехнике: Схемы, блоки, 50-омная техника: Пер. с нем. – М.: Мир, 1990. – 256 с.
  16. ГОСТ Р 50890-96. Передатчики телевизионные маломощные. Основные параметры. Технические требования. Методы измерений. – М.: Издательство стандартов, 1996. – 36 с.
  17. Иванов В.К. Оборудование радиотелевизионных передающих станций. – М.: Радио и связь, 1989. – 336 с.
  18. Disman R.I. Dynamic range performance of microwave transistor amplifier // Microwave J. – 1971. – V. 14. – № 8. – P. 48, 50, 58.

УДК 621.317.727

## ЭТАЛОННЫЙ ИНДУКТИВНЫЙ ДЕЛИТЕЛЬ НАПРЯЖЕНИЯ

В.Л. Ким, М.С. Ройтман

Томский политехнический университет  
E-mail: sov@camsam.tpu.ru

*Проведен расчет погрешности индуктивного делителя напряжения, обусловленной взаимодействием декад. Использование двухступенчатой технологии изготовления декад и выполнение двух декад на общем ферромагнитном сердечнике жгутами из проводов разных диаметров позволили создать эталонный шестидекадный делитель с относительной погрешностью коэффициента передачи  $3 \cdot 10^{-7} K_n^{-1}$  в диапазоне частот 0,4...2 кГц.*

В измерительной технике, системах контроля и управления широко применяются масштабные измерительные преобразователи – делители напряжения емкостного, резистивного и индуктивного (трансформаторного) типов.

Улучшение характеристик делителя невозможно без совершенствования и создания эффективных методов и средств метрологического обеспечения (МО) преобразователей (особенно на переменном токе). Наибольшее развитие получили методы определения характеристик на постоянном токе и в сравнительно узком диапазоне частот – 0,4...1,0 кГц [1–3]. Известны работы [4, 5], в которых классифицируются методы и средства МО делителей на переменном токе. Из экспериментальных методов сличения коэффициентов преобразований поверяемого и эталонного делителей широко используется метод сравнения с эталонным многокаскадным индуктивным делителем напряжения (ИДН) [6, 7]. Данный метод отличается простотой, высокой производительностью, возможностью проведения комплексной поверки в широком диапазоне частот, низкой чувствительностью к температурным изменениям.

Анализ и сравнение метрологических характеристик делителей напряжения переменного тока с ручным и программным управлением показывает, что наибольшей точностью ( $10^{-3}$ ... $10^{-4}$  %) эти преобразователи обладают на частотах 0,4...2,0 кГц во всем диапазоне изменения коэффициента передачи  $K_n = U_{\text{вых}}/U_{\text{вх}}$  (где  $U_{\text{вх}}$  – входное,  $U_{\text{вых}}$  – выходное напряжение делителя). Аттестация со столь высокой точностью возможна при наличии эталонных ИДН и соответствующей нормативно-технической доку-

ментации. Принципы построения высокоточных преобразователей известны и реализованы в многодекадных ИДН, используемых в NBS (США), NPL (Великобритания), РТВ (Германия) в качестве эталонов отношения. В этих делителях каждая декада представляет собой двухступенчатый (two-stage) ИДН, который имеет значительно меньшие погрешности преобразования по сравнению с другими типами делителей [8, 9]. Аттестация ИДН осуществляется расчетно-экспериментальными методами – опорного потенциала и "захватывания в вилку" [10, 11].

С 1982 года в Томском политехническом университете ведутся работы по созданию эталонных ИДН, по своим метрологическим характеристикам не уступающих зарубежным аналогам [12, 13]. Так, в четырехдекадном ИДН ДИ–4 [14] относительная погрешность  $K_n$  не превышает  $10^{-6} K_n^{-1}$  в диапазоне частот 0,4...1,0 кГц (данные приведены по результатам аттестации делителя во ВНИИФТРИ).

Применение новых конструктивно-технологических способов повышения точности, сравнительно простых, но строгих методов поверки в совокупности с научно-обоснованными методиками расчета результирующей погрешности  $K_n$  позволяет улучшить метрологические характеристики эталонных ИДН.

Следует отметить, что в ИДН, как и в других многозначных мерах, повышение точности позволяет увеличить разрядность и, следовательно, разрешающую способность делителей. Однако, традиционные способы расширения диапазона изменения  $K_n$  путем добавления декад, размещенных на отдельных ферромагнитных сердечниках, приводят к

росту массогабаритных показателей и стоимости. В этом случае может быть эффективно использован метод выполнения двух каскадов (декад) на общем сердечнике, позволяющий вдвое снизить количество требуемых сердечников при создании многокаскадных ИДН [15].

Двухкаскадный ИДН, декады которого соединены по схеме Кельвина-Варлея, приведен на рис. 1. Для повышения точности делитель выполнен по двухступенчатой технологии, при которой используются два соосно расположенных тороидальных

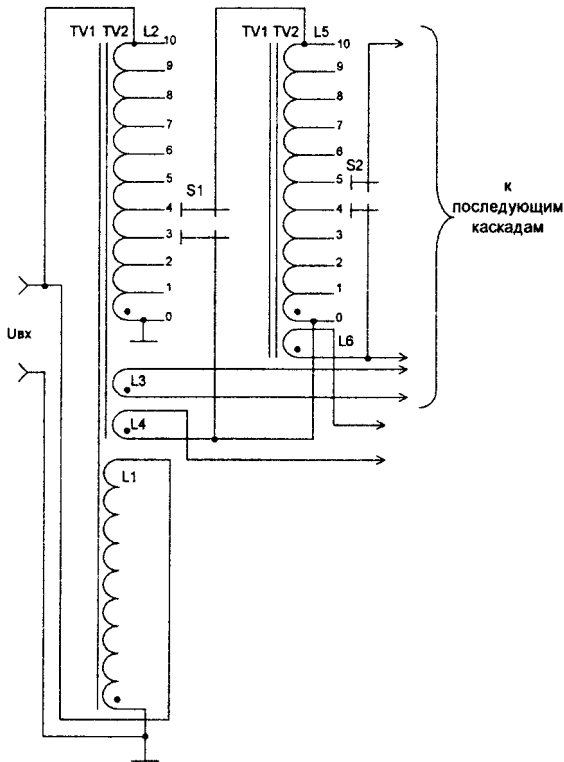


Рис. 1. Принципиальная схема ИДН с самоверкой

сердечника TV1 и TV2. На первом сердечнике наматывается намагничивающая обмотка  $L_1$ . Первая  $L_2$  и вторая  $L_5$  декадные обмотки выполняются двумя одинадцатипроводными жгутами, наматываемыми на оба сердечника. При этом одинадцатые провода на obu сердечника образуют опорные обмотки  $L_4$  и  $L_6$  и используются при проведении самопроверки первой и второй декад соответственно. Кроме этого на сердечниках размещается обмотка связи  $L_3$ , соединяемая с обмоткой намагничивания последующего каскада. Коммутация отводов декад осуществляется многопозиционными переключателями S1 и S2. Для правильной работы делителя соблюдается следующее соотношение числа витков обмоток  $W_1=W_2=10W_5=10W_4=100W_3=100W_6$ . Общая погрешность ИДН определяется точностью декад и взаимовлиянием их. Как известно, двухступенчатый способ позволяет снизить погрешности ненагруженных декад. Для анализа погрешностей, обусловленных взаимодействием декад, представим ИДН в виде линейной эквивалентной схемы (рис. 2), справедливой в области низких и средних частот, где можно пренебречь емкостными проводимостями. На рис. 2 приняты следующие обозначения:  $Z_{1i} = r_{1i} + j\omega l_{s1i}$ ,  $Z_{2i} = r_{2i} + j\omega l_{s2i}$  – полные сопротивления верхнего и нижнего подводящих проводов первой ( $i$ -ой) декады ( $r_{1i}$  и  $r_{2i}$  – активные сопротивления,  $l_{s1i}$  и  $l_{s2i}$  – индуктивности рассеяния);  $Z_i = j\omega L_i$  – индуктивное сопротивление первой декады;  $Z_{0i} = r_{0i} + j\omega l_{s0i}$  – полное сопротивление секции первой декады;  $Z_{1i+1} = r_{1i+1} + j\omega l_{s1i+1}$ ,  $Z_{2i+1} = r_{2i+1} + j\omega l_{s2i+1}$  – полные сопротивления подводящих проводов второй ( $i+1$ -ой) декады;  $Z_{0i+1} = r_{0i+1} + j\omega l_{s0i+1}$  – полное сопротивление секции второй декады;  $\dot{E}_1, \dot{E}_2$  – источники входных напряжений, поступающих на низко- и высокопотенциальный входы ИДН соответственно;  $\dot{e}_1, \dot{e}_2$  – ЭДС, наводимые в декадных обмотках током намагничивающей обмотки.

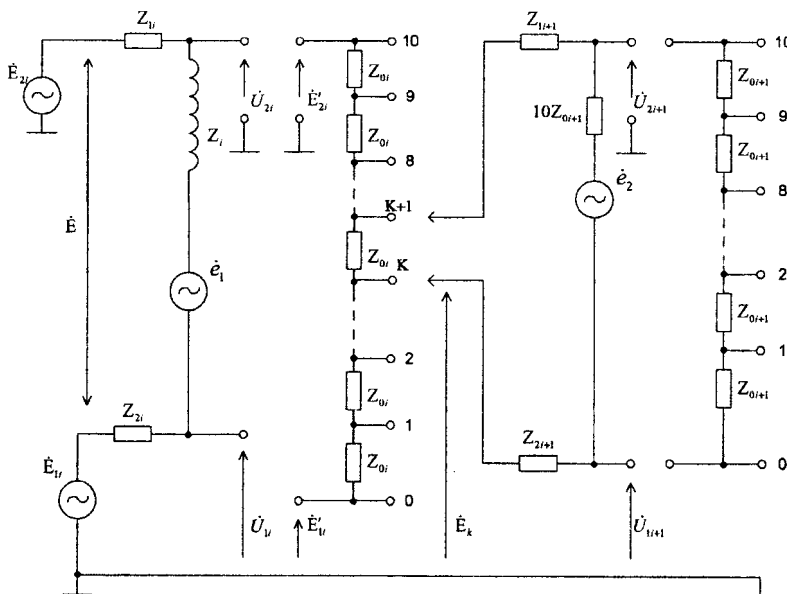


Рис. 2. Эквивалентная схема двухкаскадного ИДН

Так как на частотах до 2 кГц индуктивные составляющие полных сопротивлений подводящих проводов, секций первой и второй декад существенно меньше активных составляющих, то с целью упрощения пренебрегаем влиянием индуктивностей рассеяния. Тогда  $\dot{e}_1$  определяется в виде

$$\dot{e}_1 = (\dot{E}_{2i} - \dot{E}_{1i}) \left[ 1 - \left( \frac{r_n}{\omega L_n} \right)^2 + j \frac{r_n}{\omega L_n} \right],$$

где  $r_n, L_n$  – активное сопротивление провода и индуктивность намагничивающей обмотки.

Пусть  $\dot{E}_{1i} = E(a_{1i} + jb_{1i})$ ,  $\dot{E}_{2i} = E(a_{2i} + jb_{2i})$ , где  $b_{1i} \ll a_{1i}$ ,  $b_{2i} \ll a_{2i}$ . Напряжения зависимых источников  $\dot{E}'_{1i}$  и  $\dot{E}'_{2i}$  определяются выражениями:

$$\left. \begin{aligned} \dot{E}'_{1i} = \dot{U}_{1i} = \dot{E}_{1i} + \frac{(\dot{E}_{2i} - \dot{E}_{1i} + \dot{e}_1)r_{2i}}{r_{1i} + r_{2i} + j\omega L_i} = \\ = E(c'_{1i} + jd'_{1i}), \\ \dot{E}'_{2i} = \dot{U}_{2i} = \dot{U}_{1i} + \dot{e}_1 + \frac{(\dot{E}_{2i} - \dot{E}_{1i} - \dot{e}_1)j\omega L_i}{r_{1i} + r_{2i} + j\omega L_i} = \\ = E(c'_{2i} + jd'_{2i}), \end{aligned} \right\} (1)$$

где

$$\begin{aligned} c'_{1i} &= a_{1i} + \Delta_1 \Delta_2 \Delta_3 \times \\ &\times \left[ (1 - \Delta_4^2)(\Delta_1 \Delta_5 - 1) + \Delta_4(\Delta_5 + \Delta_1) \right]; \\ d'_{1i} &= b_{1i} + \Delta_1 \Delta_2 \Delta_3 \times \\ &\times \left[ \Delta_5(\Delta_4^2 - 1) + \Delta_1 \Delta_4(\Delta_4 + \Delta_5) - \Delta_4 - \Delta_1 \right]; \\ c'_{2i} &= c'_{1i} + \Delta_2 \times \\ &\times \left[ 1 - \Delta_1 \Delta_4 \Delta_5(\Delta_1 + \Delta_4) + \Delta_1 \Delta_4(1 - \Delta_1 \Delta_4) \right]; \\ d'_{2i} &= d'_{1i} + \Delta_2 \times \\ &\times \left[ \Delta_5 + \Delta_1 \Delta_4(\Delta_1 + \Delta_4) + \Delta_1 \Delta_4(1 - \Delta_1 \Delta_4) \Delta_5 \right]; \\ \Delta_1 &= \frac{r_n}{j\omega L_n}; \quad \Delta_2 = a_{2i} - a_{1i}; \quad \Delta_3 = \frac{r_{2i}}{\omega L_i}; \\ \Delta_4 &= \frac{r_{1i} + r_{2i}}{\omega L_i}; \quad \Delta_5 = \frac{b_{2i} - b_{1i}}{a_{2i} - a_{1i}}. \end{aligned}$$

Для учета влияния последующей декады на предыдущую преобразуем участок цепи, заключенной между точками К и К+1, в эквивалентную последовательную цепь, содержащую активное сопротивление R и зависимый источник напряжения  $\dot{e}'_2$ . При этом

$$R = \frac{r_{0i}(r_{1i+1} + r_{2i+1} + 10r_{0i+1})}{r_{0i} + r_{1i+1} + r_{2i+1} + 10r_{0i+1}}, \quad \dot{e}'_2 = \dot{e}_2 r'_{0i}, \quad (2)$$

$$\text{где } \dot{e}_2 = \frac{\dot{U}_{2i} - \dot{U}_{1i}}{10} \left( 1 - \frac{r_n}{r_n + j\omega L_n} \cdot \frac{10r_{0i}}{j\omega L_i} \right);$$

$$r'_{0i} = \frac{r_{0i}}{r_{0i} + r_{1i+1} + r_{2i+1} + 10r_{0i+1}}.$$

Представим напряжение  $\dot{e}_2$  в виде

$$\dot{e}_2 = \frac{\dot{U}_{2i} - \dot{U}_{1i}}{10} (1 + \Delta_1 \Delta_6 + j\Delta_1^2 \Delta_6), \quad (3)$$

$$\text{где } \Delta_6 = \frac{10r_{0i}}{\omega L_i}.$$

Выходные напряжения первой декады на отводах К и К+1 определяются в виде:

$$\begin{aligned} \dot{E}_K &= \dot{E}'_{1i} + (\dot{E}'_{2i} - \dot{E}'_{1i} - \dot{e}'_2) \frac{Kr_{0i}}{9r_{0i} + R}, \\ \dot{E}_{K+1} &= \dot{E}'_{2i} + \dot{e}'_2 + (\dot{E}'_{2i} - \dot{E}'_{1i} - \dot{e}'_2) \frac{Kr_{0i} + R}{9r_{0i} + R}. \end{aligned}$$

Эти выражения с учетом (1–3) после преобразований приводятся к виду:

$$\begin{aligned} \dot{E}_K &= E \left\{ \left[ c'_{1i} + \frac{\Delta_7 Kr_{0i}}{9r_{0i} + R} \times \right. \right. \\ &\left. \left. \times \left[ 1 - \frac{r'_{0i}}{10} (1 + \Delta_1 \Delta_6 - \Delta_1^2 \Delta_6 \Delta_8) \right] \right] + \right. \\ &\left. + j \left[ d'_{1i} + \Delta_7 \frac{Kr_{0i}}{9r_{0i} + R} \times \right. \right. \\ &\left. \left. \times \left[ \Delta_8 - \frac{r'_{0i}}{10} (\Delta_8 + \Delta_1^2 \Delta_6 + \Delta_1 \Delta_6 \Delta_8) \right] \right] \right\}, \quad (4) \\ \dot{E}_{K+1} &= E \left\{ \left[ c'_{1i} + \Delta_7 \left[ \frac{r'_{0i}}{10} \left( 1 - \frac{Kr_{0i} + R}{9r_{0i} + R} \right) \times \right. \right. \right. \\ &\left. \left. \times (1 + \Delta_1 \Delta_6 - \Delta_6 \Delta_8 \Delta_1^2) + \frac{Kr_{0i} + R}{9r_{0i} + R} \right] \right] + \right. \\ &\left. + j \left[ d'_{1i} + \Delta_7 \left[ \frac{r'_{0i}}{10} \left( 1 - \frac{Kr_{0i} + R}{9r_{0i} + R} \right) \times \right. \right. \right. \\ &\left. \left. \times (\Delta_8 + \Delta_1^2 \Delta_6 + \Delta_1 \Delta_6 \Delta_8) + \Delta_8 \frac{Kr_{0i} + R}{9r_{0i} + R} \right] \right] \right\}. \end{aligned}$$

Напряжение холостого хода отвода К:

$$\dot{E}_K^{xx} = E \left\{ \left[ c'_{1i} + \frac{K}{10} (c'_{2i} - c'_{1i}) + \right. \right. \\ \left. \left. + j \left[ d'_{1i} + \frac{K}{10} (d'_{2i} - d'_{1i}) \right] \right] \right\}. \quad (5)$$

Из сравнения формул (4) и (5) видно, что уменьшение влияния (шунтирования) второй декады на первую достигается при выполнении условия

$$\lim_{\substack{r_{0i} \rightarrow 0 \\ r_{0i+1} \rightarrow \infty}} \frac{Kr_{0i}}{9r_{0i} + R} = \frac{i}{10}.$$

Аналогичное условие можно получить и для отвода  $K+1$ .

Таким образом, для повышения точности необходимо обеспечить существенно большее значение активного сопротивления провода обмотки второй декады по сравнению с активным сопротивлением провода секции обмотки первой декады.

Полученные результаты легли в основу построения шестидекадного ИДН ДИ-6, в котором первая, третья и пятая декады намотаны жгутами из проводов марки ПЭВ-2 диаметра 0,33 мм, а остальные – проводов марки ПЭВ-2 диаметра 0,12 мм. При этом первая и вторая, третья и четвертая, пятая и шестая декады выполнены аналогично по схеме, приведенной на рис. 1. Число витков  $W_1=W_2=300$ , а  $W_3=30$ . Материал сердечников – пермаллой 79 НМ (толщина ленты 0,05 мм, максимальная индукция  $B_m = 4000$  Гс, относительная магнитная проницаемость  $\mu_r=110000$ ), размеры торов –  $70 \times 30 \times 15$  мм. Индуктивности обмоток  $L_1 = 2$  Гн,  $L_2 = 4$  Гн.

В разработанной методике метрологической аттестации ДИ-6 определение суммарной погрешности  $K_n$  производится путем определения составляющих погрешности, обусловленных: погрешностью отдельных декад в режиме холостого хода; взаимным влиянием декад; паразитными связями, навод-

ками и напряжением "прямого прохождения". Относительные погрешности  $K_n$  отдельных декад определяются методом опорного потенциала, используя формулу [15]:

$$\gamma K_i = \frac{1}{iU_{\text{вх}}} \sum_{j=1}^i \left( 10\Delta\dot{U}_j - \sum_{j=1}^{10} \Delta\dot{U}_j \right),$$

где  $\Delta\dot{U}_j = \dot{U}_j - \dot{U}_0$  – разностное напряжение между напряжением  $j$ -ой секции и напряжением опорной обмотки, измеряемое с помощью дифференциального указателя ДУ-12А (Ф7239).

Составляющие погрешностей  $K_n$  каждой предыдущей декады, обусловленные влиянием всех последующих декад, определяются методом опорного потенциала при комплектном включении ИДН.

Определение аддитивной составляющей погрешности производится путем прямого измерения напряжения дифференциальным указателем на выходе делителя при коэффициенте передачи, равном нулю.

Результирующая погрешность  $K_n$  рассчитывается простым арифметическим суммированием по модулю всех составляющих.

Аттестация ДИ-6, проведенная во ВНИИФТРИ, показала, что в диапазоне частот 0,4...2 кГц относительная погрешность  $K_n$  не превышает  $3 \cdot 10^{-7}$  при  $K_n=10^{-1} \dots 1$ ;  $10^{-6}$  при  $K_n=10^{-3} \dots 10^{-1}$ ;  $10^{-5}$  при  $K_n=10^{-4} \dots 10^{-3}$ ;  $5 \cdot 10^{-4}$  при  $K_n=10^{-5} \dots 10^{-4}$ ;  $5 \cdot 10^{-3}$  при  $K_n=10^{-6} \dots 10^{-5}$ .

С 1986 года ДИ-6 используется во ВНИИФТРИ в составе установки высшей точности для измерения электромагнитных колебаний УВТ 52-А-87 [16], являющейся исходным эталоном для Российской Федерации.

#### СПИСОК ЛИТЕРАТУРЫ

1. Вострокнутов Н.И. Испытания и поверка цифровых измерительных устройств. – М.: Изд-во стандартов, 1977. – 140 с.
2. Туз Ю.М., Володарский Е.Т., Сергеев И.Ю. и др. Установка для автоматизированного измерения и контроля параметров аналого-цифровых и цифро-аналоговых преобразователей // Приборы и техника эксперимента. – 1983. – № 6. – С. 197.
3. Данилов А.А. Методы и средства оценивания нелинейности функции преобразования измерительных преобразователей. – Пенза: Изд-во Пенз. гос. ун-та, 2001. – 140 с.
4. Гореликов Н.И., Полищук Е.С., Рылик М.Г., Рышковский А.П. Методы и средства метрологического обеспечения прецизионных масштабных преобразователей напряжения. – М: ЦНИИТЭИ приборостроения, 1984. – 56 с.
5. Байков В.М., Галахова О.П. Оценка погрешностей резисторных делителей напряжения в звуковом диапазоне частот // Труды метрологических ин-тов СССР. – Вып. 115 (175). – Л.: Энергия, 1971. – С. 112–117.
6. Байков В.М. Методы аттестации делителей напряжения переменного тока // Труды НПО "ВНИИМ им. Д.И. Менделеева". – Л.: Изд-во ВНИИМ, 1980. – С. 15–20.
7. Векслер М.С., Кофман Н.И. Проблемы метрологического обеспечения индуктивных делителей // Труды ВНИИЭП "Метрологическое обеспечение средств электроизмерительной техники". – Л.: Изд-во ВНИИЭП, 1980. – С. 3–15.
8. Deacon T.A., Hill J.J. Two-stage inductive voltage divider // Proc. IEEE. – 1968. – V. 115, № 6. – P. 888–892.
9. Deacon T.A., Hill J.J. Improvements in or relative to inductive voltage dividers. Патент Великобритании № 1244212, Н1Т(Н01F, 31/00). – Оpubл. 25.08.1971.
10. Nakase T. Isolated-section inductive divider and its self-calibration // IEEE Trans. Instrum. and Measur. – 1970. – V. IM-19, № 4. – P. 312–317.
11. Braun A., Richer H., Danneberg H. Determination of voltage transformer error by means of a parallel-series step-up method // IEEE Trans. Instrum. and Measur. – 1980. – V. IM – 29, № 4. – P. 492–495.
12. Ройтман М.С., Калиниченко Н.П. Индуктивные делители напряжения // Измерения, контроль, автоматизация: Научно-техн. сб. обзоров / ЦНИИТЭИ приборостроения. – М., 1978. – Вып. 2 (14). – С. 24–32.
13. Ройтман М.С., Ким В.Л., Калиниченко Н.П. Кодоуправляемые прецизионные делители напряжения

- // Измерения, контроль, автоматизация: Научно-техн.: Сб. обзоров / ЦНИИТЭИ приборостроения. – М., 1986. – Вып. 1(57). – С. 3–17.
14. Ройтман М.С., Ким В.Л., Калининко Н.П., Беккеров В.П. Прецизионный индуктивный делитель напряжения ДИ-4 // Метрология в радиоэлектронике: Тез. докл. VI Всесоюз. науч.-техн. конф. – 16 окт. 1984 г. – М., 1984. – С. 217–218.
15. А. с. 1249622 СССР. МКИ<sup>3</sup> H01F 21/12. Индуктивный делитель напряжения / М.С. Ройтман, Н.П. Калининко, В.Л. Ким. – Опубл. 07.08.86, Бюлл. № 29. – 8 с.
16. Установка высшей точности для измерения ослабления электромагнитных колебаний на фиксированных частотах в диапазоне частот 0–100 МГц УВТ 52–А–87. <http://www.vniiftri.ru/standards/stand212.html>.

УДК 681.586.773: 535

## МНОГОМЕРНОКООРДИНАТНЫЙ ПРИВОД МИКРОУПРАВЛЕНИЯ

С.М. Слободян

Инновационный центр "Тест". г. Томск  
E-mail: IC\_Test@inbox.ru

*Описан системный пьезоэлектрический привод для пространственного (по углам наклона с продольным сдвигом) управления зеркалом корректора фронта адаптивной следящей системы. Эффективность привода подтверждена экспериментом.*

Эффективность применения пьезоэлектрических систем, обеспечивающих перемещение и позиционирование объектов управления в диапазоне 0,01...1 мм (с погрешностью – до долей мкм; быстродействием – до  $10^{-3}$  с и силой воздействия до 1 Н), рассмотрена в [1, 2]. Их использование в прецизионных автоматических системах управления [3–6] позволяет обеспечить заданную точность по-

зиционирования объекта, обычно осуществляемого в пространственной трехмерной координатной системе. Особенно важно трехмерное управление объектом в задачах повышения качества изображения, в оптико-телевизионных системах, звездных и солнечных телескопах, системах адаптивной оптики. Решение этой задачи достигается путем введения в системы дополнительных контуров управления компенсацией влияния случайных искажений волнового фронта принимаемого излучения. Компенсация случайных искажений производится на основе сигналов, вырабатываемых следящими датчиками углового положения [3–5] и прогиба волнового фронта [6] адаптивно-оптической системы и, после соответствующего алгоритмического преобразования и фильтрации, подаваемых на пьезоэлектрические тяговые толкатели зеркала. Для обеспечения многокоординатного управляемого движения зеркала в трехмерном пространстве возможны два варианта: использование набора однокоординатных приводов и оптимизированного под решение конкретной задачи пьезопривода с распределенным независимым по каждой из координатных осей управлением.

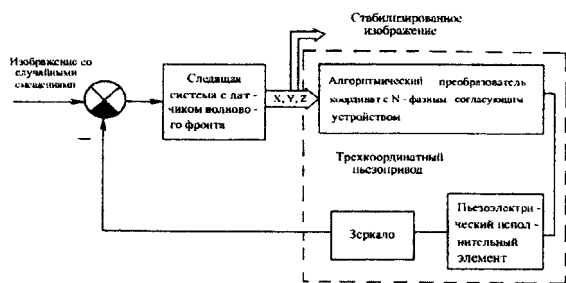


Рис. 1. Структурная схема устройства с пьезоприводом

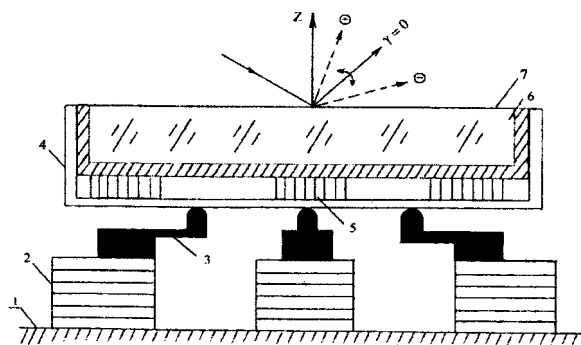


Рис. 2. Устройство системного пьезоэлектрического привода