

Школа – Инженерная школа новых производственных технологий
 Направление подготовки 15.03.01 Машиностроение
 Отделение школы (НОЦ) – Материаловедения
БАКАЛАВРСКАЯ РАБОТА

| |
|-----------------------------------------------------------|
| Тема работы |
| Разработка технологии изготовления детали «Гнездо» |

УДК 621.81-2-027.37

Студент

| Группа | ФИО | Подпись | Дата |
|--------|-----------------|---------|------------|
| 8Л51 | Чернявская Е.С. | | 22.05.2020 |

Руководитель ВКР

| Должность | ФИО | Ученая степень, звание | Подпись | Дата |
|-----------|--------------|------------------------|---------|------------|
| Доцент | Арляпов А.Ю. | к.т.н. | | 22.05.2020 |

Консультант ВКР

| Должность | ФИО | Ученая степень, звание | Подпись | Дата |
|-----------------------|-----------------|------------------------|---------|------------|
| Старший преподаватель | Петровский Е.Н. | | | 22.05.2020 |

КОНСУЛЬТАНТЫ:

По разделу «Финансовый менеджмент, ресурсоэффективность и ресурсосбережение»

| Должность | ФИО | Ученая степень, звание | Подпись | Дата |
|-----------|----------------|------------------------|---------|------------|
| Доцент | Креницына З.В. | к.т.н. | | 22.05.2020 |

По разделу «Социальная ответственность»

| Должность | ФИО | Ученая степень, звание | Подпись | Дата |
|-----------|---------------|------------------------|---------|------------|
| Доцент | Белоенко Е.В. | к.т.н. | | 22.05.2020 |

ДОПУСТИТЬ К ЗАЩИТЕ:

| Руководитель ООП | ФИО | Ученая степень, звание | Подпись | Дата |
|----------------------------|-----------------|------------------------|---------|------------|
| 15.03.01 Машиностроение | Ефременков Е.А. | к.т.н. | | 22.05.2020 |

Министерство науки и высшего образования Российской Федерации
 федеральное государственное автономное
 образовательное учреждение высшего образования
 «Национальный исследовательский Томский политехнический университет» (ТПУ)

Школа – Инженерная школа новых производственных технологий
 Направление подготовки (специальность) – 15.03.01 Машиностроение
 Отделение школы (НОЦ) – Материаловедения

УТВЕРЖДАЮ:
 Руководитель ООП
 _____ Ефременков Е.А.
 (Подпись) (Дата) (Ф.И.О.)

ЗАДАНИЕ
на выполнение выпускной квалификационной работы

В форме:

| |
|---------------------|
| Бакалаврской работы |
|---------------------|

(бакалаврской работы, дипломного проекта/работы, магистерской диссертации)

Студенту:

| Группа | ФИО |
|--------|--------------------------------|
| 8Л151 | Чернявская Екатерина Сергеевна |

Тема работы:

| | |
|----------------------------------------------------|--------------------------|
| Разработка технологии изготовления детали «Гнездо» | |
| Утверждена приказом директора (дата, номер) | 28.02.20 Приказ №59-67/С |

Срок сдачи студентом выполненной работы:

| | |
|--|------------|
| | 22.05.2020 |
|--|------------|

ТЕХНИЧЕСКОЕ ЗАДАНИЕ:

| | |
|-----------------------------------------------------------------------------------------------------------------------------------------------------------------------------------------------------------------------------------------------------------------------------------------------------------------------------------------------------------------------------------------------------------------------------------------------------------------------------------------------|-------------------------------------------------|
| <p>Исходные данные к работе</p> <p><i>(наименование объекта исследования или проектирования; производительность или нагрузка; режим работы (непрерывный, периодический, циклический и т. д.); вид сырья или материал изделия; требования к продукту, изделию или процессу; особые требования к особенностям функционирования (эксплуатации) объекта или изделия в плане безопасности эксплуатации, влияния на окружающую среду, энергозатратам; экономический анализ и т. д.).</i></p> | <p>Чертеж детали, годовая программа выпуска</p> |
|-----------------------------------------------------------------------------------------------------------------------------------------------------------------------------------------------------------------------------------------------------------------------------------------------------------------------------------------------------------------------------------------------------------------------------------------------------------------------------------------------|-------------------------------------------------|

| | |
|----------------------------------------------------------------------------------------------------------------------------------------------------------------------------------------------------------------------------------------------------------------------------------------------------------------------------------------------------------------------------------------------------------------------------------------------------------------------------------------------------|----------------------------------------------------------------------------------------------------------------------------------------------------------------------------------------------------------------------------------------------------------------------------------------------------------------------------------------------------------------|
| <p>Перечень подлежащих исследованию, проектированию и разработке вопросов <i>(аналитический обзор по литературным источникам с целью выяснения достижений мировой науки техники в рассматриваемой области; постановка задачи исследования, проектирования, конструирования; содержание процедуры исследования, проектирования, конструирования; обсуждение результатов выполненной работы; наименование дополнительных разделов, подлежащих разработке; заключение по работе).</i></p> | <p>Обзор научно-технической литературы, определение типа производства, анализ конструкции детали на технологичность, выбор исходной заготовки, составление маршрута операций, размерный анализ ТП, расчет припусков и технологических размеров, расчет режимов резания и норм времени, конструирование специального приспособления для операции сверления.</p> |
| <p>Перечень графического материала <i>(с точным указанием обязательных чертежей)</i></p> | <p>Чертеж детали (1 лист формата А3), сконструированное специальное приспособление (1 лист формата А3, 1 лист формата А1 со спецификацией), размерный анализ (1 лист формата А2), карта технологического процесса (2 листа формата А1)</p> |

Консультанты по разделам выпускной квалификационной работы

(с указанием разделов)

| Раздел | Консультант |
|-----------------------------------------------------------------|-------------------------------|
| Технологический и конструкторский | Петровский Евгений Николаевич |
| Финансовый менеджмент, ресурсоэффективность и ресурсосбережение | Креницына Зоя Васильевна |
| Социальная ответственность | Белоенко Елена Владимировна |

| | |
|-------------------------------------------------------------------------------------------------|------------|
| Дата выдачи задания на выполнение выпускной квалификационной работы по линейному графику | 16.12.2019 |
|-------------------------------------------------------------------------------------------------|------------|

Задание выдал руководитель / консультант (при наличии):

| Должность | ФИО | Ученая степень, звание | Подпись | Дата |
|-----------|--------------|------------------------|---------|------------|
| Доцент | Арляпов А.Ю. | к.т.н. | | 16.12.2019 |

Задание принял к исполнению студент:

| Группа | ФИО | Подпись | Дата |
|--------|-----------------|---------|------------|
| 8Л151 | Чернявская Е.С. | | 16.12.2019 |

Результаты обучения

| Код результата | Результат обучения |
|----------------|-----------------------------------------------------------------------------------------------------------------------------------------------------------------------------------------------------------------------------------------------------------------------------------------------------------------------------------------------------------------------------------------------------------------------------------------------------------------------------------------------------------------------------------------------------------------------------------------------------------------------------------------------------|
| P1 | Способность применять базовые и специальные знания в области математических, естественных, гуманитарных и экономических наук в комплексной инженерной деятельности на основе целостной системы научных знаний об окружающем мире; умение использовать основные законы естественнонаучных дисциплин, методы математического анализа и моделирования, основы теоретического и экспериментального исследования в комплексной инженерной деятельности с целью моделирования объектов и технологических процессов в машиностроении, используя стандартные пакеты и средства автоматизированного проектирования машиностроительной и сварочной продукции. |
| P2 | Демонстрировать понимание сущности и значения информации в развитии современного общества, владение основными методами, способами и средствами получения, хранения, переработки информации; использование для решения коммуникативных задач современных технических средств и информационных технологий. |
| P3 | Способность самостоятельно применять методы и средства познания, обучения и самоконтроля, осознавать перспективность интеллектуального, культурного, нравственного, физического и профессионального саморазвития и самосовершенствования, уметь критически оценивать свои достоинства и недостатки. |
| P4 | Способность эффективно работать индивидуально и в качестве члена команды, демонстрируя навыки руководства отдельными группами исполнителей, в том числе над междисциплинарными проектами, уметь проявлять личную ответственность, приверженность профессиональной этике и нормам ведения профессиональной деятельности. |
| P5 | Демонстрировать знание правовых, социальных, экологических и культурных аспектов комплексной инженерной деятельности, осведомленность в вопросах охраны здоровья, безопасности жизнедеятельности и труда на машиностроительных и строительномонтажных производствах. |
| P6 | Осуществлять коммуникации в профессиональной среде и в обществе в целом, в том числе на иностранном языке; анализировать существующую и разрабатывать самостоятельно техническую документацию; четко излагать и защищать результаты комплексной инженерной деятельности на предприятиях машиностроительного, строительномонтажного комплекса и в отраслевых научных организациях, участвовать в работе над инновационными проектами, используя базовые методы исследовательской деятельности, основанные на систематическом изучении научно-технической информации, отечественного и зарубежного опыта, проведении патентных исследований |

| | |
|-----|-------------------------------------------------------------------------------------------------------------------------------------------------------------------------------------------------------------------------------------------------------------------------------------------------------------------------------------------------------------------------------------------------------------------------------------------------------------------------------------------------------------------------------------------------------------------------------------------------------------------------------------------------------------------------------------|
| P7 | Умение проводить предварительное технико-экономическое обоснование проектных решений, выполнять организационно-плановые расчеты по созданию или реорганизации производственных участков, планировать работу персонала и фондов оплаты труда, применять прогрессивные методы эксплуатации технологического оборудования при изготовлении изделий машиностроения и сварочного производства |
| P8 | Умение применять стандартные методы расчета деталей и узлов машиностроительных изделий и конструкций, выполнять проектно-конструкторские работы, составлять и оформлять проектную и технологическую документацию соответственно стандартам, техническим условиям и другим нормативным документам, в том числе с использованием средств автоматизированного проектирования, выполнять работы по стандартизации, технической подготовке к сертификации технических средств, систем, процессов, оборудования и материалов, организовывать метрологическое обеспечение технологических процессов, подготавливать документацию для создания системы менеджмента качества на предприятии. |
| P11 | Умение применять современные методы для разработки малоотходных, энергосберегающих и экологически чистых машиностроительных и строительно-монтажных технологий, обеспечивающих безопасность жизнедеятельности людей и их защиту от возможных последствий аварий, катастроф и стихийных бедствий, умение применять способы рационального использования сырьевых, энергетических и других видов ресурсов в машиностроении и строительстве, применять методы стандартных испытаний по определению физико-механических свойств и технологических показателей используемых материалов и готовых изделий. |
| P12 | Умение обеспечивать соблюдение технологической дисциплины при изготовлении изделий машиностроительного производства, осваивать новые технологические процессы производства продукции, применять методы контроля качества новых образцов изделий. |

Реферат

Выпускная квалификационная работа разработки технологии изготовления детали «гнездо» содержит 107 страниц, 16 рисунков, 18 таблиц, 27 источников.

Ключевыми словами является: гнездо, кондуктор, технологический процесс, производство, механическая обработка, оборудование, инструмент, режимы, машиностроение.

Объектом исследования является технология изготовления детали типа «Гнездо».

Цель ВКР: разработка оптимального, рационального, экономично эффективного технологического процесса изготовления детали типа «Гнездо».

В процессе разработки технологии проводилось: построение схемы припуска, определение припусков, построение размерных схем, расчет режимов резания, расчет норм времени, конструирование оснастки, анализ полученных результатов.

В результате проектирования технологии изготовления: был осуществлен выбор заготовки, определен класс серийности, разработан технологический процесс, определены припуски на обработку, рассчитаны режимы резания и нормы времени, а также сконструирована оснастка для сверления отверстий.

Разработанный технологический маршрут состоит из 8 операций.

Область применения: технологический процесс изготовления детали типа «Гнездо», будет представлять интерес перед производственными компаниями.

Экономическая эффективность/значимость работы: подобран оптимальный вариант для изготовления данной детали в условиях среднесерийного производства, удовлетворяющий всем требованиям. В процессе выполнения была рассчитана стоимость научного исследования.

Оглавление

| | |
|----------------------------------------------------------------------------------------------------------------------------------------------------|----|
| Введение | 9 |
| Техническое задание | 11 |
| 1. ОПРЕДЕЛЕНИЕ ТИПА ПРОИЗВОДСТВА ДЛЯ ДЕТАЛИ «ГНЕЗДО» | 12 |
| 2. АНАЛИЗ ТЕХНОЛОГИЧНОСТИ КОНСТРУКЦИИ ДЕТАЛИ | 17 |
| 3. ВЫБОР ВИДА И СПОСОБА ПОЛУЧЕНИЯ ЗАГОТОВКИ..... | 18 |
| 4. СТРУКТУРА ТЕХНОЛОГИЧЕСКОГО ПРОЦЕССА | 18 |
| 5. РАЗМЕРНЫЙ АНАЛИЗ ТЕХНОЛОГИЧЕСКОГО ПРОЦЕССА | 23 |
| 6. РАСЧЕТ ДОПУСКОВ, ПРИПУСКОВ И ТЕХНОЛОГИЧЕСКИХ РАЗМЕРОВ | 25 |
| 6.1. Допуски на конструкторские размеры | 25 |
| 6.2. Допуски технологических размеров. Осевое направление | 25 |
| 6.3 Назначение допусков на диаметральные технологические размеры: | 26 |
| 6.4 Расчет минимальных припусков на технологические размеры | 26 |
| 6.5. Расчет осевых технологических размеров. | 29 |
| 6.6. Расчет диаметральных технологических размеров. | 30 |
| 7. Расчет режимов резания..... | 33 |
| 8. РАСЧЕТ НОРМА ВРЕМЕНИ..... | 50 |
| 9. КОНСТРУКТОРСКАЯ ЧАСТЬ | 60 |
| 9.2. Описание и принцип использования | 61 |
| Вывод по технологическому и конструкторскому разделу:..... | 63 |
| РАЗДЕЛ «ФИНАНСОВЫЙ МЕНЕДЖМЕНТ, РЕСУРСОЭФФЕКТИВНОСТЬ И РЕСУРСОСБЕРЕЖЕНИЕ» | 65 |
| 1. ОЦЕНКА КОММЕРЧЕСКОГО ПОТЕНЦИАЛА И ПЕРСПЕКТИВНОСТИ ПРОВЕДЕНИЯ НАУЧНЫХ ИССЛЕДОВАНИЙ С ПОЗИЦИИ РЕСУРСОЭФФЕКТИВНОСТИ И РЕСУРСОСБЕРЕЖЕНИЯ..... | 65 |
| 1.2. Анализ конкурентных технических решений..... | 67 |
| 1.3. SWOT-анализ..... | 69 |
| 2. ПЛАНИРОВАНИЕ НАУЧНО-ИССЛЕДОВАТЕЛЬСКИХ РАБОТ | 76 |
| 2.1 Структура работ в рамках научно-исследовательской работы..... | 76 |
| 2.2. Определение трудоемкости выполняемых работ | 77 |
| 2.3 Разработка графика проведения научного исследования | 79 |
| 2.4. Бюджет научно-технического исследования (НТИ) | 83 |
| 2.4.1 Расчет материальных затрат | 84 |
| 2.4.2 Расчет затрат на специальное оборудование для научных (экспериментальных) работ | 85 |
| 2.4.3 Основная заработная плата исполнителей темы | 86 |
| 2.4.4. Дополнительная заработная плата исполнителей темы | 89 |
| 2.4.5. Отчисления во внебюджетные фонды (страховые отчисления)..... | 89 |
| 2.4.6. Накладные расходы..... | 90 |
| 2.4.7. Формирование бюджета затрат научно-исследовательского проекта | 91 |
| 3. Определение ресурсной (ресурсосберегающей), финансовой, бюджетной, социальной и экономической эффективности исследования | 91 |
| Вывод по разделу | 94 |

| | |
|------------------------------------------------------------------------|-----|
| РАЗДЕЛ «СОЦИАЛЬНАЯ ОТВЕТСТВЕННОСТЬ» | 97 |
| Введение | 97 |
| «ПРАВОВЫЕ И ОРГАНИЗАЦИОННЫЕ ВОПРОСЫ ОБЕСПЕЧЕНИЯ БЕЗОПАСНОСТИ» | 98 |
| Защита персональных данных | 98 |
| Производственная безопасность | 98 |
| Анализ опасных и вредных производственных факторов | 99 |
| Экологическая безопасность | 103 |
| Безопасность в чрезвычайных ситуациях | 105 |
| Вывод | 106 |
| Список используемых источников..... | 107 |

Приложение А – чертеж детали «Гнездо»

Приложение Б – Размерный анализ

Приложение В – Карта технологического процесса

Приложение Г – Чертеж приспособления «Кондуктор»

Приложение Д – Сборочный чертеж приспособления «Кондуктор»

Введение

Эффективность работы производства и техническое прогрессирующее производство, а также выпуск продукции, удовлетворяющий требования по качеству, зависят от опережающего развития производства:

- современного оборудования: станков, аппаратов, измерительных приборов и оснастки

- методов технического и экономического анализа, обеспечивающих решение технических вопросов и экономическую эффективность технологических и конструкторских разработок.

В машиностроении основным требованием является обеспечение выпуска качественной продукции в срок, при минимальном объеме затрат, и максимальной производительности труда.

Целью выпускной квалификационной работы является разработка технологического процесса изготовления детали – Гнездо.

Предложенный технологический процесс может быть использован на предприятии ООО МП «Ильма» с целью повышения экономической эффективности производства и обеспечения выпуска качественной продукции.

Деталь «Гнездо» является корпусной частью быстроразъемного соединения, обеспечивающая механическую прочность соединения, защиту от внешних воздействий и фиксацию соединения оборудования. В целом, сборочная единица, предназначена для подключения кабелей к различному электрооборудованию и обеспечения при этом высокого уровня защиты от попадания влаги и пыли.

Выпускная квалификационная дипломная работа состоит из четырех частей: технологической, конструкционной, экономической и социальной.

В технологической части рассмотрены и рассчитаны следующие параметры: тип производства, анализ на технологичность конструкции детали, тип исходной заготовки, технологический маршрут изготовления

«Гнезда», размерный анализ технологического процесса, припуски и технологические размеры, нормы резания и времени.

В конструкторской части спроектирован кондуктор для выполнения сверлильной операции, описан принцип работы и использования приспособления

В части финансового менеджмента и ресурсоэффективности произведен расчет стоимости научного исследования, рассчитаны затраты на оплату труда разработчиков, отчисления во внебюджетные фонды, произведена оценка конкурентоспособности технических решений.

В социальной ответственности выполнен анализ вредных факторов и веществ на территории технологического бюро и механического участка, рассмотрены методы предотвращения и борьбы с ними в соответствии с нормативной документацией.

Техническое задание

Разработать технологический процесс изготовления детали «Гнездо».

Годовая программа выпуска $N_T = 5000$ шт.

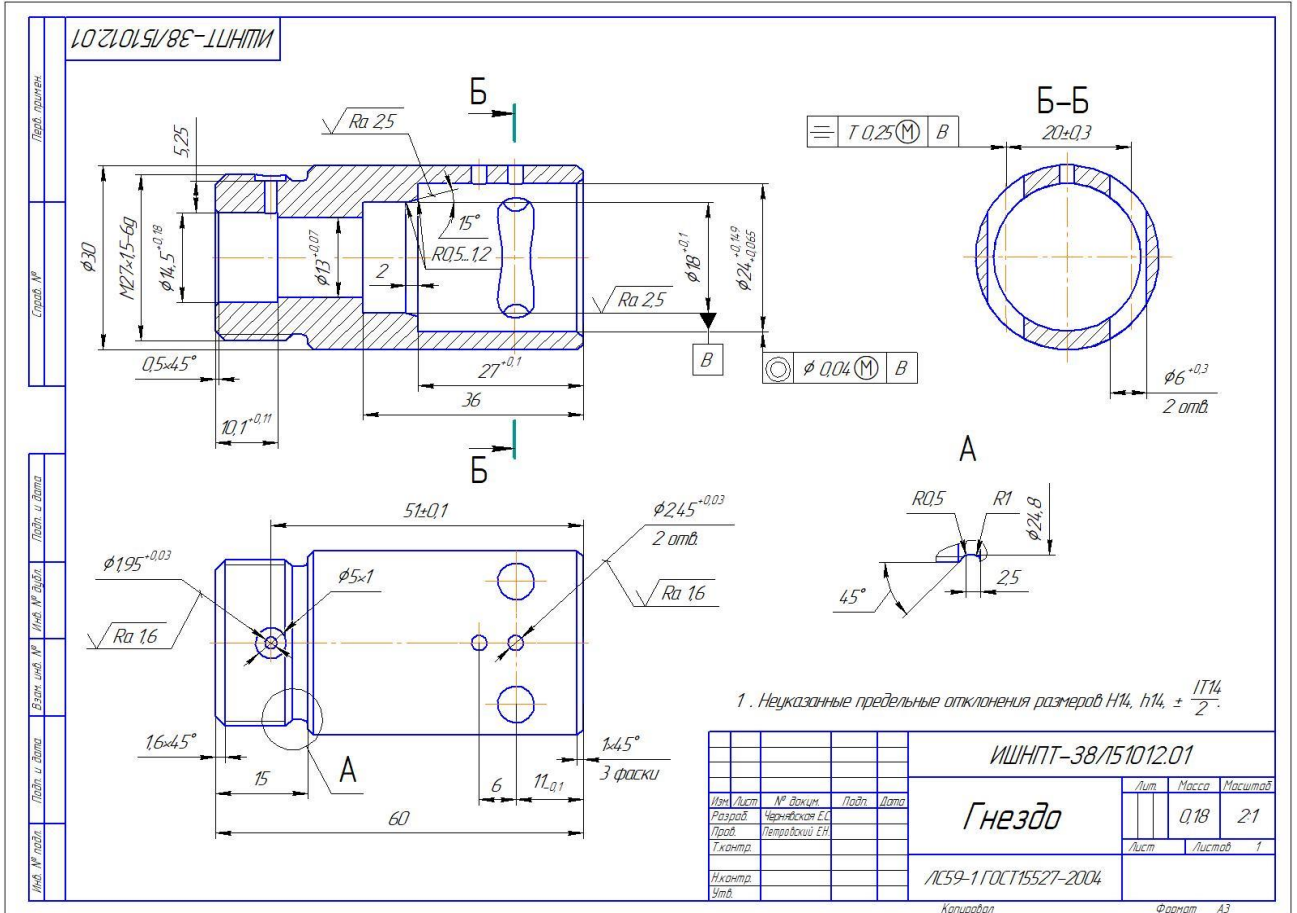


Рисунок 1 – Деталь «Гнездо»

1. ОПРЕДЕЛЕНИЕ ТИПА ПРОИЗВОДСТВА ДЛЯ ДЕТАЛИ «ГНЕЗДО»

По коэффициенту закрепления операций определим тип производства
(Вариант1) по формуле:

$$K_{з.о} = \frac{t_в}{T_{ср}}, \quad (1)$$

Где $t_в$ – такт выпуска детали, мин.;

$T_{ср}$ – среднее штучно – калькуляционное время на выполнение операций технологического процесса, мин.

Формула для определения такта выпуска детали:

$$t_в = \frac{F_г}{N_г},$$

где $F_г$ – годовой фонд времени работы оборудования, мин.;

$N_г$ – годовая программа выпуска деталей.

Годовой фонд времени работы оборудования определяем по табл.5 [10, стр.23] при односменном режиме работы: $F_г = 2000$ ч.

Тогда

$$t_в = \frac{F_г}{N_г} = \frac{2000 \times 60}{5000} = 24 \text{ мин.};$$

Среднее штучно-калькуляционное время на выполнение операций технологического процесса:

$$T_{ср} = \frac{\sum_{i=1}^n T_{ш.к i}}{n}, \quad (2)$$

Где $T_{ш.к i}$ – штучно-калькуляционное время i -ой основной операции, мин.;

n – Количество основных операций.

В качестве основных операций по изготовлению детали «Гнездо» выбираем 3 операции (значит $n=3$): 2 Токарные с ЧПУ и Фрезерная с ЧПУ (см. операционную карту).

Штучно-калькуляционное время i -ой основной операции определяем по рекомендациям приложения 1 [10, стр.173]:

$$T_{шт.ки} = \varphi_{к.и} * T_{о.и}, \quad (3)$$

где $\varphi_{к.и}$ – коэффициент i -ой основной операции, зависящий от вида станка и типа предполагаемого производства;

$T_{о.и}$ – основное технологическое время i -ой операции, мин.

Для двух токарных операций: $\varphi_{к.1} = \varphi_{к.2} = 2,14$; для фрезерной операции $\varphi_{к.3} = 1,84$;

Основное технологическое время на изготовление детали определим по рекомендациям приложения 1 [10, стр.172], где время напрямую зависит от длины и диаметра детали и вида обработки.

Основное технологическое время первой токарной операции с ЧПУ (подрезать торец, точить наружную поверхность, нарезать резьбу с канавкой, сверлить отверстие, расточить внутренние отверстия с фаской, отрезать заготовку, точить фаски, отрезать заготовку)

$$\begin{aligned} T_{0.1} &= 0,00037(D^2-d^2) + 0,00017dl + 0,00017dl + 0,00052dl + 0,00018dl + \\ &0,00019D^2 + 0,00017dl + 0,00019D^2 = \\ &= 0,00037 \cdot (30^2-0^2) + 0,00017 \cdot 30 \cdot 60,5 + 0,00017 \cdot 27 \cdot 15 + 0,00052 \cdot 12 \cdot 26 + \\ &0,00018 \cdot 13 \cdot 10,1 + 0,00018 \cdot 14,5 \cdot 24,5 + 0,00019 \cdot 30^2 + 0,00017 \cdot 30 \cdot 1 + 0,00019 \cdot 30^2 = \\ &\mathbf{0,991 \text{ мин.}} \end{aligned}$$

Штучно-калькуляционное время токарной операции с ЧПУ:

$$T_{шт.к.1} = \varphi_{к.1} \times T_{0.1} = 2,14 \times 0,991 = \mathbf{2,12 \text{ мин.}}$$

Основное технологическое время второй операции фрезерной с ЧПУ (сверлить 2 отв. $\varnothing 6 \times 6$, фрезеровать $\varnothing 5 \times 1$, центровать 3 отв., сверлить 2 отв.

Ø6x30, сверлить 2 отв. Ø2,4x6, сверлить отв. Ø1,9x7, развернуть отверстие Ø1,95x7, развернуть отверстие Ø2,45x6)

$$T_{0.2} = 0,0005dl + 0,0005dl + 0,0005dl + 0,0005dl + 0,0005dl + 0,00086dl + 0,00086dl =$$

$$0,0005 \times 6 \times 6 + 0,0005 \times 5 \times 1 + 0,0005 \times 6 \times 30 \times 2 + 0,0005 \times 2,4 \times 6 + 0,0005 \times 1,9 \times 7 + 0,00086 \times 1,95 \times 7 + 0,00086 \times 2,45 \times 6 = \mathbf{0,51 \text{ мин}}$$

Штучно-калькуляционное время фрезерной операции с ЧПУ:

$$T_{\text{шт.к.2}} = \varphi_{\text{к.3}} \times T_{0.2} = 1,84 \times 0,41 = \mathbf{0,938 \text{ мин}}$$

Основное технологическое время третьей операции токарной с ЧПУ (Сверлить отверстие Ø17x33,5, расточить внутренние отверстия с фаской):

$$T_{0.3} = 0,00031dl + 0,00018dl + 0,00018dl = 0,00031 \times 17 \times 33,5 + 0,00018 \times 24 \times 17 + 0,00018 \times 18 \times 7 = \mathbf{0,26 \text{ мин}}$$

Штучно-калькуляционное токарной операции с ЧПУ

$$T_{\text{шт.к.3}} = \varphi_{\text{к.2}} \times T_{0.3} = 2,14 \times 0,26 = \mathbf{0,55 \text{ мин}}$$

Среднее штучно-калькуляционное время на выполнение основных операций технологического процесса изготовления детали «Гнездо» определяем по форм. (2):

$$T_{\text{ср}} = \frac{\sum_{i=1}^n T_{\text{шт.ки}}}{n} = \frac{2,12 + 0,938 + 0,55}{3} = \mathbf{1,21 \text{ мин}}$$

Тип производства определим по формуле:

$$K_{з.о} = \frac{t_{\text{в}}}{T_{\text{ср}}} = \frac{24}{1,21} = 19,8$$

Так как $10 < K_{з.о} = 19,8 < 20$, то тип производства **среднесерийный**.

Возможно определение типа производства, исходя из габаритов, массы детали и годовой программы выпуска деталей (**Вариант2**):

Единичное производство - характеризуется выпуском деталей в маленьком количестве.

Серийное - производство характеризуется ограниченным выпуском продукции, но большими сериями. Серийное производство разделяется на крупносерийное, среднесерийное и мелкосерийное.

Массовое - характеризуется выпуском одной и той же номенклатуры изделий за длительные промежутки времени (годами).

Крупносерийное – характеризуется постоянным выпуском продукции большими сериями, либо изготовлением изделий, производство которых часто повторяется, ближе остальных к массовому типу. При выборе технологического оборудования специального и специализированного, дорогостоящего приспособления или вспомогательного приспособления и инструмента необходимо производить расчёт затрат и сроков окупаемости, а также ожидаемый экономический эффект от использования оборудования и технологического оснащения.

Среднесерийное производство характеризуется изготовлением деталей партиями и сериями, регулярно повторяющимися через определённый промежуток времени. В данном производстве используют высокопроизводительное оборудование, универсальное, специализированное и специальное оборудование. Широко используют универсально - наладочные и универсально - сборные приспособления предпочтительней универсальный и специальный режущий и мерительный инструмент. Оборудование стараются располагать по ходу технологического процесса или по типам станков.

Мелкосерийное производство - большая номенклатура, большой размер серии, не частая периодичность выпуска, близко к единичному типу.

Согласно массе детали 0,18 кг, и годовой программе 5000 шт. в год, тип производства – среднесерийное (смотреть таблицу1).

Таблица 1 – Определение типа производства

| Масса детали, кг. | Тип производства | | | | |
|-------------------------|------------------|---------------|----------------|-----------------|------------|
| | Единичное | Мелкосерийное | Среднесерийное | Крупносерийное | Массовое |
| <1,0 | <10 | 10 - 2000 | 1500 100000 | 75000 200000 | 2000 00 |
| 1,0 - 2,5 | <10 | 10 - 1000 | 1000 5000 | 50000 100000 | 1000 00 |
| 2,5 - 5,0 | <10 | 10 - 500 | 500 35000 | 35000 75000 | 7500 0 |
| 5,0 - 10 | <10 | 10 - 300 | 300 25000 | 25000 50000 | 5000 0 |
| > 10 | <10 | 10 - 200 | 200 10000 | 10000 25000 | 2500 0 |

В соответствии с таблицей 1 определяем тип производства как среднесерийный.

Для предприятий серийного производства характерны значительно меньшие, чем в единичном, трудоемкость и себестоимость изготовления деталей. По сравнению с единичным производством, изделия обрабатываются с меньшими перерывами, что снижает объемы незавершенного производства.

Количество деталей в партии (n, шт.):

$$n = \frac{N \times a}{254},$$

где N - годовая программа выпуска;

a - периодичность запуска в днях (рекомендованная периодичность запуска деталей: 3,6, 12,24 дня)

254 - количество рабочих дней в году.

Расчет:

$$n = \frac{5000 \times 24}{254} = 472 \text{ шт.}$$

2. АНАЛИЗ ТЕХНОЛОГИЧНОСТИ КОНСТРУКЦИИ ДЕТАЛИ

В процессе выполнения ВКР, так же, как и в производственных условиях, любая конструкция должна быть проанализирована.

Деталь - «Гнездо» представляет собой цилиндрическое тело с наибольшими габаритными размерами: диаметром 30 мм и длиной 60 мм. «Гнездо» имеет:

- наружную крепежную резьбу M27x1,5
- два отверстия для установки штифтов диаметром 2,45 мм
- 1 место диаметром 1,95 мм
- ступенчатые посадочные места для установки изолятора диаметром 13 мм и ответной части разъёма диаметром 24 мм.
- Канавку под уплотнительное кольцо
- 2 отверстия диаметром 6 для установки крепежной скобы
- Материал детали - латунь ЛС 59-1. Масса - 0,18 кг.
- (небольшое количество обрабатываемых поверхностей, имеющих простую форму).

Согласно с данными чертежа будет выполняться из материала ЛС-59-1. Латунь ЛС59-1 – это сплав меди на 57-60%, цинка на 37,05-42,2%, свинца на 0,8-1,9% и примесей до 0,75%. Цинк и свинец в сплаве являются легирующими элементами, которые улучшают и изменяют свойства меди, позволяя снизить стоимость сплава и облегчить механическую обработку деталей. Латунь пластичный и мягкий сплав, коррозионно-устойчив.

Чертёж детали «Гнездо» содержит все необходимые виды, дающие полную картину о форме и размерах. Размеры и требования чертежа охватывают все поверхности. Указаны необходимые допуски на изготовление.

Габариты и масса заготовки относится к мелким деталям и не требует подъемных соединений. Обеспечен доступ режущего инструмента ко всем

поверхностям, для обработки детали. Деталь имеет поверхности, для использования их при изготовлении как технологические базы.

С учетом вышесказанного конструкция детали «Гнездо» является технологичной.

3. ВЫБОР ВИДА И СПОСОБА ПОЛУЧЕНИЯ ЗАГОТОВКИ

Методов получения заготовок множество, все зависит от типа производства, технологических свойств детали, габаритов, формы и массы. В связи с очень хорошими параметрами обработки особым спросом пользуются круглый сортовой прокат из ЛС-59-1, для обработки на автоматических станках. Из-за свинца латунь ЛС 59-1 становится хрупкой, ломкой при высоком давлении и не выдерживает ударные нагрузки, поэтому не поддаётся ковке. Сплав ЛС59-1 относится к латуням, обрабатываемым давлением, но чаще прутки из этой латуни обрабатывают на скоростных металлорежущих станках и, соответственно ЛС59-1 причисляют к категории автоматных материалов. Благодаря присутствию свинца в ее составе, при обработке изделий, образуется мелкая стружка, это позволяет выполнять обработку на высоких скоростях.

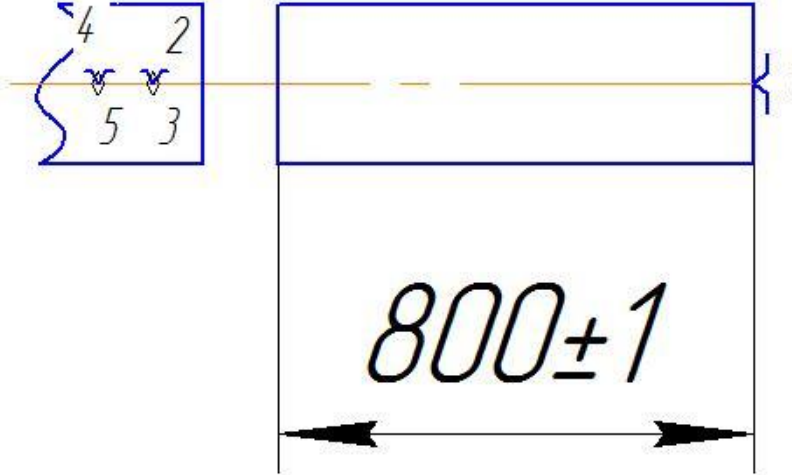
Так как в данном случае производство среднесерийное, целесообразно рассматривать такой способ, как получение заготовки из круглого сортового проката - ЛС-59-1 диаметром 32 мм.

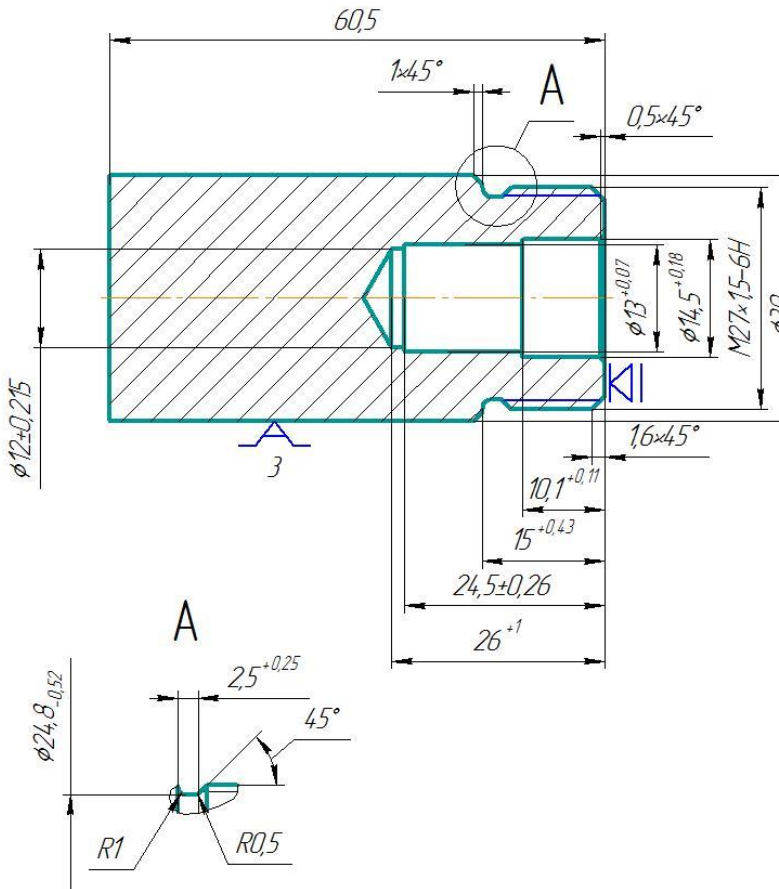
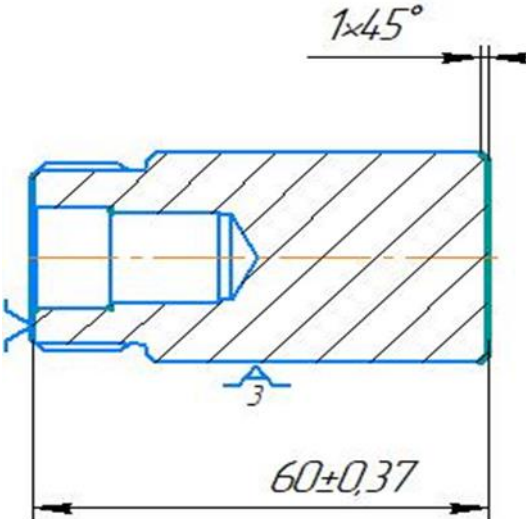
4. СТРУКТУРА ТЕХНОЛОГИЧЕСКОГО ПРОЦЕССА

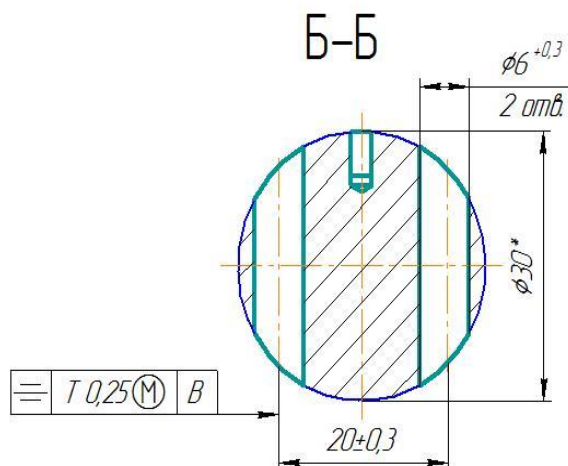
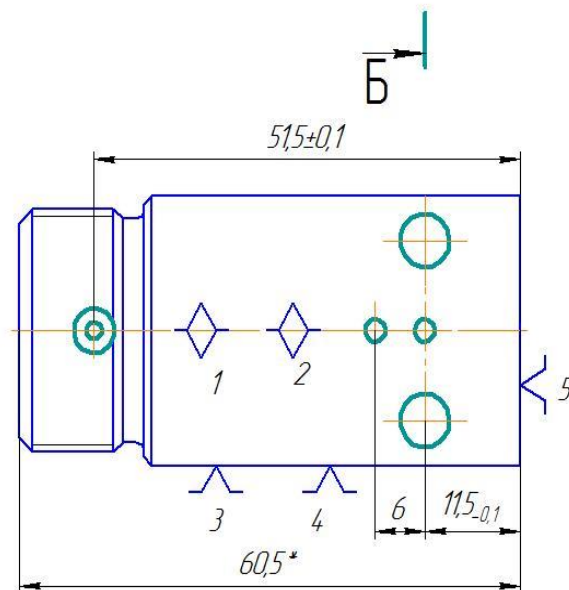
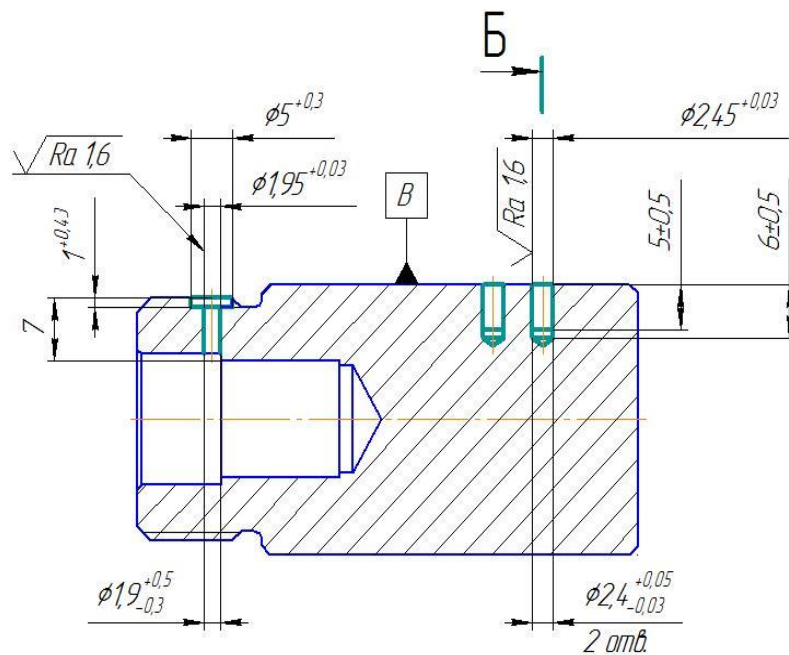
Маршрут обработки детали разрабатывают, анализируя требования конструкторской документации и принятый вид заготовки. Приступая к составлению технологического маршрута, в первую очередь нужно наметить план обработки - структуру операций. Технологический маршрут представлен в таблице 2

План обработки:
 Заготовка – прокат (круглый)
 010 Заготовительная
 020 Токарная с ЧПУ
 030 Токарная с ЧПУ
 040 Фрезерная с ЧПУ
 050 Токарная с ЧПУ
 060 Слесарная
 070 Промывочная
 080 Контрольная

Таблица 2 – Технологический маршрут

| Номер | Операционный Эскиз | Наименование и содержание операции и переходов, оборудование |
|-------|--------------------------------------------------------------------------------------|---------------------------------------------------------------------------------------------------------------------------------------------------------------------------------------------------------------------------------------------------------|
| 010 |  | <p><u>Заготовительная</u> Оборудование: Ленточнопильный станок Individual 520.360 DGH (полуавтоматический) 1. Выдвинуть пруток до упора 2. Отрезать заготовку Ø32 L=800 (12 деталей)</p> |

| | | |
|-----|--------------------------------------------------------------------------------------------------------------------------------------------------|--------------------------------------------------------------------------------------------------------------------------------------------------------------------------------------------------------------------------------------------------------------------------------------------------------------------------------------------------------------------------------------------------------------------------------------------------------------------------------------------------------------------------------------------------------------------------------------------------------------------------------------------------------------------------------------------------------------------------------------------------------------------------------------------------------------------------------------------------------------------------------------------------------------------------------------------------------|
| 020 | <p style="text-align: right;">$\sqrt{Rz\ 20}$</p>  | <p>Токарная с ЧПУ. Оборудование: SMTCL HTC 3650 SMTCL горизонтальный токарный станок с ЧПУ CE IOS</p> <ol style="list-style-type: none"> 1. Установить заготовку в трехкулачковый самоцентрирующийся патрон без упора в торец, вылет заготовки от кулачков 70мм, по упору. 2. Подрезать торец $L = 1,5$ мм. 3. Точить наружные поверхности $\varnothing 30 \times 60,5$ с канавкой $\varnothing 24,8 \times 2,5$, притупить $R1, R0,5$ снять фаску 1×45^0. 4. Нарезать резьбу $M27 \times 15-6H$, снять фаску $1,6 \times 45^0$. 5. Сверлить отверстие $\varnothing 12 \times 26$. 6. Расточить отверстия $\varnothing 13, \varnothing 14,5$, снять фаску $0,5 \times 45^0$. 7. Отрезать заготовку $L - 60,5$ мм |
| 030 |  | <p>Токарная с ЧПУ. Оборудование: SMTCL HTC 3650 SMTCL горизонтальный токарный станок с ЧПУ CE IOS</p> <ol style="list-style-type: none"> 1. Установить заготовку в трехкулачковый самоцентрирующийся патрон с упором в торец. 2. Подрезать торец в размер $L - 60$мм, снять фаску 1×45^0 |

$\sqrt{Rz\ 20\ (\checkmark)}$


*Размеры для справок

Фрезерная с ЧПУ.

Оборудование:

Вертикальный фрезерный станок First MCV300

030 Фрезерная с ЧПУ.

1. Установить заготовку в призму с упором в торец.
2. Сверлить 2 отв. $\phi 6 \times 30$
3. Фрезеровать $\phi 5 \times 1$
4. Центровать 3 отв.
5. Сверлить 2 отв. $\phi 6 \times 30$
6. Сверлить 2 отв. $\phi 2,4 \times 6 \text{ мм}$
7. Сверлить 3 отв. $\phi 1,9 \times 7 \text{ мм}$
8. Развернуть отверстие $\phi 1,95 \times 7 \text{ мм}$.
9. Развернуть 2 отверстия $\phi 2,45 \times 6 \text{ мм}$.

| | | |
|-----------------|------------------------------------------------------------------------------------------------------------------------------------------------------------|---------------------------------------------------------------------------------------------------------------------------------------------------------------------------------------------------------------------------------------------------------------------------------------------------------------------------------------------------------------------------------------------------------------------------------------------------------------------------------------------------------------------------------------------------------------------------------------------------------------|
| <p>05 0</p> | | <p>Токарная с ЧПУ. Оборудование: SMTCL HTC 3650 SMTCL горизонтальный токарный станок с ЧПУ CE IOS</p> <ol style="list-style-type: none"> 1. Установить заготовку в трехлачковый самоцентрирующий патрон с упором в торец. 2. Сверлить отверстие $\varnothing 17 \times 33,5$. 4. Расточить отверстие $\varnothing 24 \times 27$ 5. Расточить отверстие $\varnothing 18 \times 7$, выполняя переход R1 2,1 мм. 6. Снять фаску 1×45^0 |
| | <p>060 Слесарная</p> <ol style="list-style-type: none"> 1. Снять заусенцы 2. Притупить острые кромки | |
| | <p>070 Промывочная</p> <ol style="list-style-type: none"> 1. Ополоснуть деталь в моющем растворе 2. Продуть деталь сжатым воздухом | |
| | <p>080 Контрольная</p> <ol style="list-style-type: none"> 1. Контролировать размеры детали согласно чертежу. | |

Вывод: вариант разработанного технологического процесса содержит эффективные и рациональные операции с применением

высокопроизводительного и многофункционального оборудования – станки с ЧПУ. Операции осуществляются на прогрессивном оборудовании с минимальным количеством переустановок, это даёт экономический эффект, так как количество вспомогательных технологических переходов ручным трудом минимально.

5. РАЗМЕРНЫЙ АНАЛИЗ ТЕХНОЛОГИЧЕСКОГО ПРОЦЕССА

Главная задача размерного анализа технологического процесса изготовления детали – правильное и обоснованное определение промежуточных и окончательных размеров, допусков на них. Особенно в этом нуждаются линейные размеры, связывающие неоднократно обрабатываемые противоположащие поверхности. Определение припусков на такие поверхности расчетно-аналитическим или табличным методами затрудняет определение промежуточных технологических размеров и их отклонений. В то же время работа на настроенных станках требует тщательной проработки всех промежуточных размеров с тем, чтобы на заключительных операциях (переходах) автоматически обеспечивались окончательные размеры. Правильное решение этой задачи обеспечивает теория размерных цепей. Последовательный размерный анализ технологического процесса состоит из ряда этапов:

- разработки размерной схемы технологического процесса
- выявления технологических размерных цепей
- расчета технологических размерных цепей

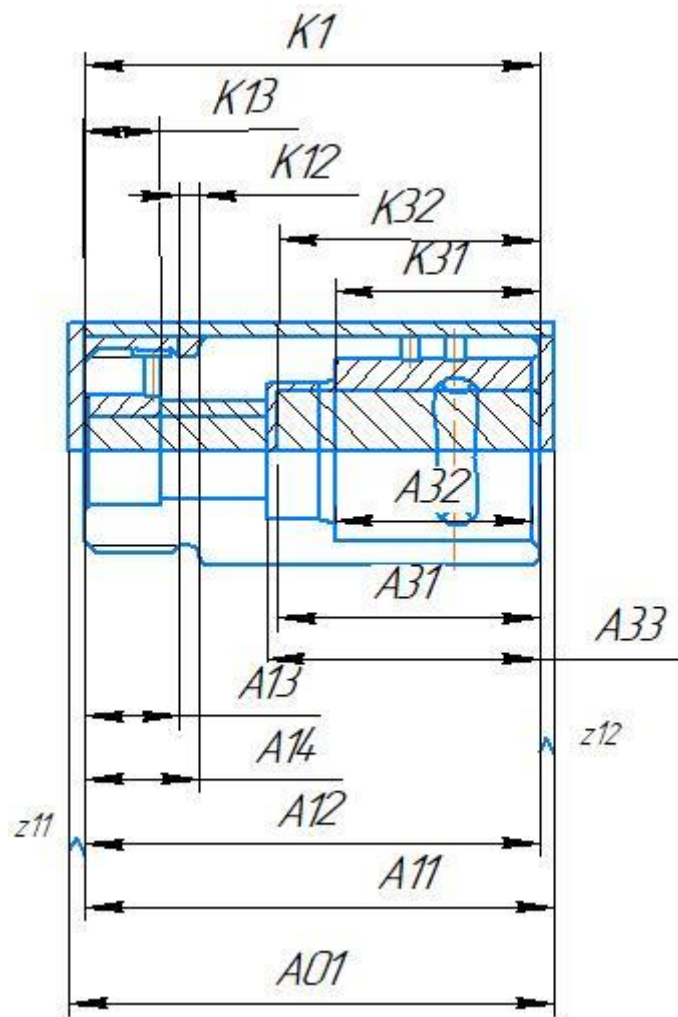


Рисунок 2 – Размерная схема осевых размеров технологического процесса

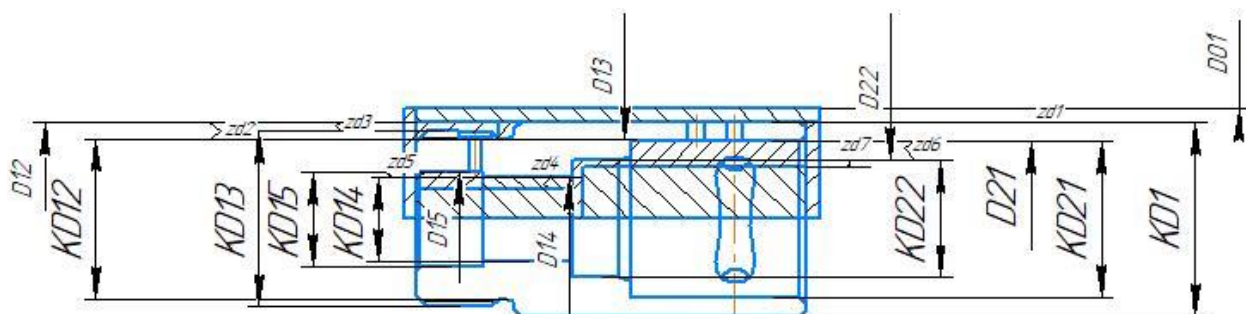


Рисунок 3 – Размерная схема диаметральных размеров технологического процесса

6. РАСЧЕТ ДОПУСКОВ, ПРИПУСКОВ И ТЕХНОЛОГИЧЕСКИХ РАЗМЕРОВ

6.1. Допуски на конструкторские размеры

Из чертежа детали выписываем допуски на конструкторские размеры:

$$K1=60\pm 0.37=0.74$$

$$KD1=30-0.52=0.52$$

$$KD12=24.8-0.52=0.52$$

$$KD13=(M27\times 1.5 - 6g)_{-0.02}^{-0.07}=0.09$$

$$KD14=13+0.07=0.07$$

$$KD15=14.5+0.18=0.18$$

$$KD21=(24)_{+0.065}^{+0.149}=0.214$$

$$KD22=18+0.1=0.1$$

6.2. Допуски технологических размеров. Осевое направление

Допуски на размеры латунных прутков назначаем по ГОСТ 2060-2006 в зависимости от номинального диаметра прутка – косина среза 3мм (применительно для первой и последней заготовки), затем учитываем точность реза [21, стр. 172] – исходя из выбора оборудования от $\pm 0,4$ до ± 3 .

$$TA_{01}=\omega_c+\rho_0=1,1+3=4,1\text{мм}$$

Где ω_c - статистическая погрешность на ленточнопильном станке

ρ_0 - погрешность формы, полученная на предыдущей операции.

$$TA_{11}=\omega_c+\rho_0=0,2+1,3=1,5\text{мм}$$

Где ω_c - статистическая погрешность на токарном с ЧПУ станке

ρ_0 - погрешность формы, полученная на предыдущей операции.

$$TA_{12} = TKI = 0.74 \text{ мм}$$

6.3 Назначение допусков на диаметральные технологические размеры:

$$TD_{01} = \rho_0 = 0,6$$

ρ_0 – погрешность формы, полученная на предыдущей операции (предельное отклонение по номинальному диаметру прутка ГОСТ2060-2006)

$$TD_{12} = \omega_c + \rho_0 = 0,2 + 0,2 = 0,4 \text{ мм}$$

Где ω_c - статистическая погрешность на токарном с ЧПУ станке

ρ_0 - погрешность формы, полученная на предыдущей операции.

$$TD_{13} = KD = 0,52$$

$$TD_{14} = \omega_c + \rho_0 = 0,2 + 0,2 = 0,4 \text{ мм}$$

Где ω_c - статистическая погрешность на токарном с ЧПУ станке

ρ_0 - погрешность формы, полученная на предыдущей операции.

$$TD_{15} = KD_{14} = 0,07 \text{ мм}$$

$$TD_{16} = KD_{15} = 0,18 \text{ мм}$$

$$TD_2 = \omega_c + \rho_0 = 0,2 + 0,2 = 0,4 \text{ мм}$$

Где ω_c - статистическая погрешность на токарном с ЧПУ станке

ρ_0 - погрешность формы, полученная на предыдущей операции.

$$TD_{21} = KD_{21} = 0,214 \text{ мм}$$

$$TD_{22} = KD_{22} = 0,1 \text{ мм}$$

6.4 Расчет минимальных припусков на технологические размеры

Расчет минимальных припусков на осевые технологические размеры:

$$z_{11\min} = Rz_0 + h_0 + \rho_0 = 0,16 + 0,15 + 0,5 = 0,81 \text{ мм}$$

Где Rz_0 - шероховатость, полученная на заготовительной операции;

h_0 - толщина дефектного слоя, полученная на заготовительной операции;

ρ_0 - точность геометрической формы при точении.

$$z_{12min} = Rz_0 + h_0 + \rho_0 = 0,16 + 0,15 + 0,5 = 0,81 \text{ мм}$$

Где Rz_0 - шероховатость, полученная на заготовительной операции;

h_0 - толщина дефектного слоя, полученная на заготовительной операции;

ρ_0 - точность геометрической формы при точении.

Расчет минимальных припусков на диаметральные технологические размеры:

Минимальный припуск на обрабатываемый диаметр определяется по формуле из [18, стр. 42]:

$$z_{i \min} = 2 \cdot (Rz_{i-1} + h_{i-1} + \sqrt{\rho_{i-1}^2 + \varepsilon_i^2}); \quad (7.2)$$

где $z_{i \min}$ - минимальный припуск на обработку поверхности вращения, мкм;

Rz_{i-1} - шероховатость с предыдущего перехода, мкм;

h_{i-1} - толщина дефектного поверхностного слоя, сформированного с предыдущего перехода, мкм;

ρ_{i-1} - суммарная погрешность формы, полученная на предшествующем переходе, мкм;

ε_i - погрешность установки и закрепления перед рассматриваемой обработкой (во время рассматриваемой обработки), мкм.

$$Z_{d.1min} = 2 \cdot (0,16 + 0,15 + \sqrt{0,5^2 + 0,13^2}) = 1,65 \text{ мм.}$$

Где Rz_{i-1} - шероховатость, полученная на заготовительной операции;

h_{i-1} - толщина дефектного поверхностного слоя, полученная на заготовительной операции;

ε_i - погрешность установки в трехкулачковый патрон.

ρ_{i-1} - суммарная погрешность формы, полученная на предшествующем переходе, мкм; по [10, стр. 67, табл. 4.7]

$$Z_{d.2min} = 2 \cdot (0.15 + 0.1 + 0.1) = 0,7 \text{ мм.}$$

где Rz_{i-1} - шероховатость, полученная при растачивании;

h_{i-1} - толщина дефектного поверхностного слоя, полученная при растачивании;

$$Z_{d.3min} = 2 \cdot (0.15 + 0.1) = 0,5 \text{ мм.}$$

где Rz_{i-1} - шероховатость, полученная при растачивании;

h_{i-1} - толщина дефектного поверхностного слоя, полученная при растачивании;

$$Z_{d.4min} = 2 \cdot (0.15 + 0.1) = 0,5 \text{ мм.}$$

где Rz_{i-1} - шероховатость, полученная при сверлении;

h_{i-1} - толщина дефектного поверхностного слоя, полученная при сверлении;

$$Z_{d.5min} = 2 \cdot (0.15 + 0.1) = 0,5 \text{ мм.}$$

где Rz_{i-1} - шероховатость, полученная при сверлении;

h_{i-1} - толщина дефектного поверхностного слоя, полученная при сверлении;

$$Z_{d.6min} = 2 \cdot (0.15 + 0.1) = 0,5 \text{ мм.}$$

где Rz_{i-1} - шероховатость, полученная при сверлении;

h_{i-1} - толщина дефектного поверхностного слоя, полученная при сверлении;

$$Z_{d.7min} = 2 \cdot (0.15 + 0.1) = 0,5 \text{ мм.}$$

где Rz_{i-1} - шероховатость, полученная при сверлении;

h_{i-1} - толщина дефектного поверхностного слоя, полученная при сверлении;

6.5. Расчет осевых технологических размеров.

Производим расчет методом среднего значения поля допуска:

Размер A12:

$$A_{12} = K1 = 60 \pm 0.37 \text{ мм}$$

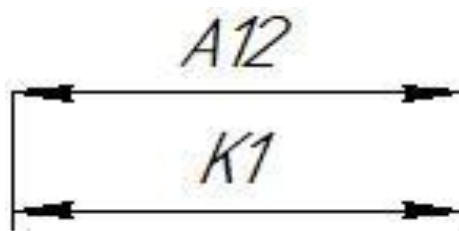


Рисунок 4 – Размерная схема

Размер A11:

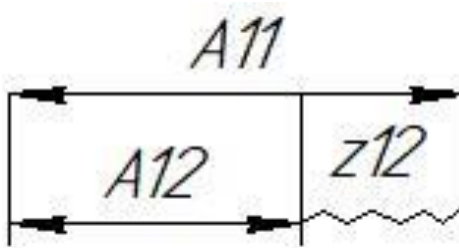


Рисунок 5 – Размерная схема

Рассчитываем среднее значение припуска:

$$z_{12cp} = z_{12min} + (T_{A11} + T_{A12})/2 = 0.81 + (1.5+0.74)/2 = 1.93 \text{ мм}$$

Рассчитываем среднее значение технологического размера A_{11} :

$$A_{11} = A_{12} + z_{12cp} = 60 + 1.93 = 61.93 - \text{округляем значение}$$

технологического размера $A_{11} = 62,00_{-0,37} \text{ мм}$

$$z_{12} = A_{11} - A_{12} = 62,00_{-0,37} - 60 \pm 0,37 = 2_{-0,74} \text{ мм}$$

Размер A01:

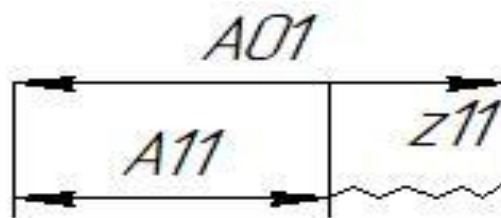


Рисунок 6 – Размерная схема

Рассчитываем среднее значение припуска:

$$z_{11cp} = z_{11min} + (T_{A11} + T_{A01})/2 = 0.81 + (1.5+4.1)/2 = 3.61 \text{ мм}$$

Рассчитываем среднее значение технологического размера A_{01} :

$A_{01} = A_{11} + z_{11cp} = 62+3.61 = 65.61$ – округляем значение технологического размера $A_{11} = 65.7_{-0.37} \text{ мм}$

$$z_{11} = A_{01} - A_{11} = 65.7_{-0.37} - 62_{-0.37} = 3.7_{-0.74} \text{ мм}$$

6.6. Расчет диаметральных технологических размеров.

Размер D_{12} :

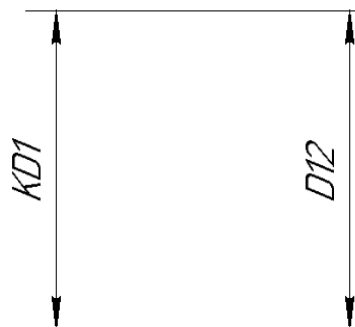


Рисунок 7 – Размерная схема

$$D_{12} = KD_{12} = 30_{-0.52} \text{ мм}$$

Размер D_{01} :

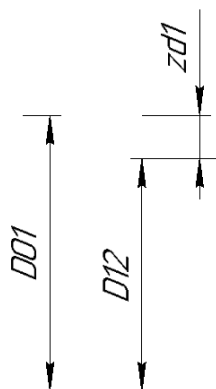


Рисунок 8 – Размерная схема

Рассчитываем среднее значение припуска:

$$Z_{d_{01cp}} = z_{d_{12min}} + (T_{d_{12}} + T_{d_{01}})/2 = 1.65 + (0.4+0.6)/2 = 2.15\text{мм}$$

Рассчитываем среднее значение технологического размера D01:

$D_{01} = D_{12} + z_{d_{01cp}} = 30+2.15 = 32.15$ – округляем значение технологического размера **$D_{01} = 32.2_{-0,52}$ мм**

$$Z_{d_{01}} = D_{01} - D_{12} = 32,2_{-0,52} - 30_{-0,52} = 2_{-1,04}\text{мм}$$

Размер D_{13} :

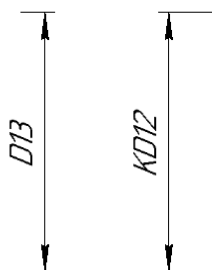


Рисунок 9 – Размерная схема

$$\mathbf{D_{13} = KD_{12} = 24,8_{-0,52}}$$

Размер $D_{13}^{(2)}$:

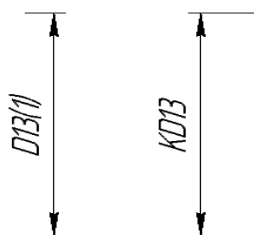


Рисунок 10 – Размерная схема

$$D13(1) = KD13 = (M27 \times 1,5 - 6g)_{-0,02}^{-0,07}$$

Размер D14:

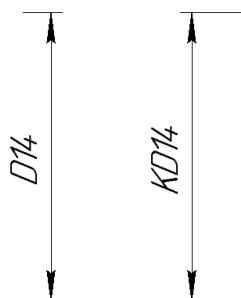


Рисунок 11 - Размерная схема

$$D14 = KD14 = 13 + 0,07 \text{ мм}$$

Размер D15:

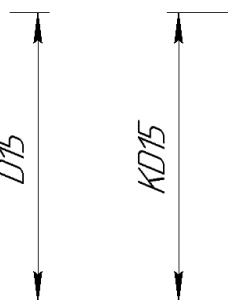


Рисунок 12 - Размерная схема

$$D15 = KD15 = 14,5 + 0,18 \text{ мм}$$

РазмерD21:

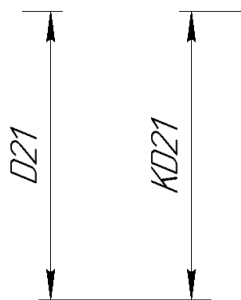


Рисунок13 – Размерная схема

$$D21 = KD21 = (24)_{+0,065}^{+0,149} \text{ мм}$$

РазмерD22:

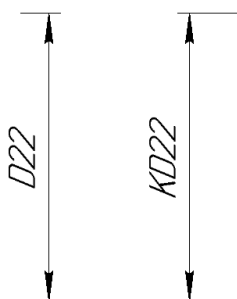


Рисунок 14 – Размерная схема

$$D22 = KD22 = 18+0,1 \text{ мм}$$

7. Расчет режимов резания.

При назначении элементов режимов резания учитывают:

- характер обработки
- тип и размеры инструмента материал его режущей части
- материал и состояния заготовки

- тип и состояние оборудование

Отрезная операция 010:

Станок – Ленточнопильный станок Individual 520.360 DGH
(полуавтоматический)

Режущий инструмент – пила ленточная биметаллическая SGBL
4780x34x1,1-3/4

1. Задаем скорость резания: $V = 40$ м/мин. [21, стр. 294 табл.44] -
зависит от материала заготовки и режущего инструмента

2. Задаем подачу: $S_M = 140$ мм/мин. [21, стр. 293 табл.43] – зависит от
материала заготовки и режущего инструмента

Токарная с ЧПУ 010:

Подрезать торец $L = 60,5$ мм.

Станок – SMTCL HTC 3650 SMTCL горизонтальный токарный станок с
ЧПУ CE IOS

Режущий инструмент – отрезной резец из быстрорежущей стали P18

1. Задаем глубину резания, равную припуску на обработку $t = 1,65$ мм

2. Задаем подачу: $S_M = 0,24$ мм/об [21, стр. 268 табл.15]

3. Рассчитываем скорость резания по формуле:

$$V = \frac{C_v}{T^m t^x S_y} K_v$$

Период стойкости инструмента принимаем: $T = 60$ мин.

Значения коэффициентов: $C_v = 182$; $m = 0,23$; $x = 0,12$; $y = 0,3$.

Коэффициент K_v :

$$K_v = K_{MV} \cdot K_{ПV} \cdot K_{ИV},$$

где K_{MV} – коэффициент, учитывающий качество обрабатываемого
материала;

$K_{ПV}$ – коэффициент, отражающий состояние поверхности заготовки;

$K_{ИV}$ – коэффициент, учитывающий качество материала инструмента.

$$K_{MV} = 0,7; K_{ПV} = 0,9; K_{ИV} = 1.$$

$$K_V = 0,7 \cdot 0,9 \cdot 1 = 0,63.$$

Скорость резания:

$$V = \frac{C_v}{T^{m_t} S^{y_s}} K_v = \frac{182}{60^{0,23} \cdot 1,65^{0,12} \cdot 0,24^{0,3}} \cdot 0,63 = 65 \text{ м/мин}$$

Расчётное число оборотов шпинделя:

$$n = \frac{1000 \cdot V}{\pi \cdot d} = \frac{1000 \cdot 65}{3,14 \cdot 30} = 690 \text{ об/мин.}$$

Действительная скорость резания:

$$V = \frac{\pi \cdot d \cdot n}{1000} = \frac{3,14 \cdot 30 \cdot 690}{1000} = 64,99 \text{ м/мин.}$$

Составляющая силы P_Z определяется по формуле:

$$P_Z = 10 \cdot C_{PZ} \cdot t^{X_Z} \cdot S^{Y_Z} \cdot V^{n_Z} \cdot K_{MP},$$

где C_{PZ} , X_Z , Y_Z , n_Z , q , W – эмпирические коэффициент и показатели степеней

$$C_{PZ} = 75;$$

$$X_Z = 1,0;$$

$$Y_Z = 1;$$

$$n_Z = 0;$$

$K_{MP} = 1$ – коэффициент, учитывающий влияние качества заготовки

$$P_Z = 10 \cdot 75 \cdot 1,65^{1,00} \cdot 0,24^1 \cdot 64,99^0 \cdot 1 = 297 \text{ Н}$$

Теперь необходимо проверить мощность предварительно выбранного станка. Эффективную мощность, затрачиваемую на резание, рассчитывают по формуле:

$$N_{рез} = \frac{P_Z \cdot V}{60 \cdot 1000}, (\text{кВт})$$

$$N_{рез} = \frac{297 \cdot 64,99}{60 \cdot 1000} = 0,29$$

Полученный результат сравнивают с паспортной мощностью:

$$N_{рез} \leq N_{шп},$$

где $N_{шп} = N_{пас} \cdot \eta$,

$N_{пас}$ – мощность по паспорту станка,

η – КПД по паспорту станка.

Т.к. $N_{\text{пас}} = 11$ кВт, $\eta = 0,75$, то

$$N_{\text{шп}} = 11 \cdot 0,75 = 8,25 \text{ кВт}$$

$$N_{\text{рез}} = 0,29 < N_{\text{шп}} = 8,25$$

Точить наружные поверхность $\varnothing 30 \times 60,5$ с канавкой $\varnothing 24,8 \times 2,5$, притупить R1, R0,5 снять фаску $1 \times 45^\circ$

Режущий инструмент – проходной прямой резец из быстрорежущей стали P18

1. Задаем глубину резания, равную припуску на обработку $t = 1,65$ мм

2. Задаем подачу: $S_m = 1,2$ мм/об [21, стр. 266 табл.11]

3. Рассчитываем скорость резания по формуле:

$$V = \frac{C_v}{T^m t^x S^y} K_v$$

Период стойкости инструмента принимаем: $T = 60$ мин.

Значения коэффициентов: $C_v = 182$; $m = 0,23$; $x = 0,12$; $y = 0,3$.

Коэффициент K_v :

$$K_v = K_{MV} \cdot K_{ПV} \cdot K_{ИV},$$

где K_{MV} – коэффициент, учитывающий качество обрабатываемого материала;

$K_{ПV}$ – коэффициент, отражающий состояние поверхности заготовки;

$K_{ИV}$ – коэффициент, учитывающий качество материала инструмента.

$$K_{MV} = 0,7; K_{ПV} = 0,9; K_{ИV} = 1.$$

$$K_v = 0,7 \cdot 0,9 \cdot 1 = 0,63.$$

Скорость резания:

$$V = \frac{C_v}{T^m t^x S^y} K_v = \frac{182}{60^{0,23} \cdot 1,65^{0,12} \cdot 1,2^{0,3}} \cdot 0,63 = 40,09 \text{ м/мин}$$

Расчётное число оборотов шпинделя:

$$n = \frac{1000 \cdot V}{\pi \cdot d} = \frac{1000 \cdot 40}{3,14 \cdot 30} = 424 \text{ об/мин.}$$

Действительная скорость резания:

$$V = \frac{\pi \cdot d \cdot n}{1000} = \frac{3,14 \cdot 30 \cdot 424}{1000} = 39,94 \text{ м/мин.}$$

Составляющая силы P_Z определяется по формуле:

$$P_Z = 10 \cdot C_{PZ} \cdot t^{X_Z} \cdot S^{Y_Z} \cdot V^{n_Z} \cdot K_{MP},$$

где C_{PZ} , X_Z , Y_Z , n_Z , q , W – эмпирические коэффициент и показатели степеней

$$C_{PZ} = 75;$$

$$X_Z = 1,0;$$

$$Y_Z = 1;$$

$$n_Z = 0;$$

$K_{MP} = 1$ – коэффициент, учитывающий влияние качества заготовки

$$P_Z = 10 \cdot 75 \cdot 1,65^{1,00} \cdot 1,2^1 \cdot 64,99^0 \cdot 1 = 1485 \text{ Н}$$

Теперь необходимо проверить мощность предварительно выбранного станка. Эффективную мощность, затрачиваемую на резание, рассчитывают по формуле:

$$N_{рез} = \frac{P_Z \cdot V}{60 \cdot 1000}, (\text{кВт})$$

$$N_{рез} = \frac{1485 \cdot 39,94}{60 \cdot 1000} = 0,98$$

Полученный результат сравнивают с паспортной мощностью:

$$N_{рез} \leq N_{шп},$$

где $N_{шп} = N_{пас} \cdot \eta$,

$N_{пас}$ – мощность по паспорту станка,

η – КПД по паспорту станка.

Т.к. $N_{пас} = 11 \text{ кВт}$, $\eta = 0,75$, то

$$N_{шп} = 11 \cdot 0,75 = 8,25 \text{ кВт}$$

$$N_{рез} = 0,98 < N_{шп} = 8,25$$

Нарезать резьбу M27x15-6H, снять фаску 1,6x45°.

Режущий инструмент – проходной прямой из быстрорежущей стали Р6М5

1. Задаем подачу S , равную шагу резьбы $P = 1,5$, и глубину резания t равную высоте профиля резьбы, делённую на количество рабочих ходов (проходов) резца [21, стр. 294 табл.45] $t = 0,812/2 = 0,406$

2. Скорость резания, м/мин, при нарезании крепежной резьбы резцами с пластинами из твердого сплава:

$$V = \frac{C_v i^x}{T^m S^y} K_v,$$
$$= \frac{182 \cdot 6}{60^{0,23} \cdot 1,5^1} \cdot 0,47 = 133,6 \text{ м/мин}$$

Значения коэффициента $C_v = 182$

$$K_v = K_{MV} \cdot K_{ПВ} \cdot K_{CV},$$

где K_{MV} – коэффициент, учитывающий качество обрабатываемого материала;

$K_{ПВ}$ – коэффициент, отражающий состояние поверхности заготовки;

K_{CV} – коэффициент, учитывающий способ нарезания резьбы (принимают равным 1,0, если резьба нарезается черновым и чистовым резцами; и 0,75, если резьба нарезается одним чистовым резцом).

$$K_{MV} = 0,7; K_{ПВ} = 0,9; K_{CV} = 0,75.$$

$$K_v = 0,7 \cdot 0,9 \cdot 0,75 = 0,47.$$

Расчётное число оборотов шпинделя:

$$n = \frac{1000 \cdot V}{\pi \cdot d} = \frac{1000 \cdot 133,6}{3,14 \cdot 27} = 1575 \text{ об/мин.}$$

Действительная скорость резания:

$$V = \frac{\pi \cdot d \cdot n}{1000} = \frac{3,14 \cdot 27 \cdot 1575}{1000} = 133,5 \text{ м/мин.}$$

Составляющая силы P_Z определяется по формуле:

$$P_Z = \frac{10 \cdot C_p \cdot P_y}{l^n} K_p = \frac{10 \cdot 182 \cdot 1,5}{2} \cdot 0,75 = 1023 \text{ Н}$$

Теперь необходимо проверить мощность предварительно выбранного станка. Эффективную мощность, затрачиваемую на резание, рассчитывают по формуле:

$$N_{\text{рез}} = \frac{P_z \cdot V}{60 \cdot 1000}, (\text{кВт})$$

$$N_{\text{рез}} = \frac{1023 \cdot 133,5}{60 \cdot 1000} = 2,27$$

Полученный результат сравнивают с паспортной мощностью:

$$N_{\text{рез}} \leq N_{\text{шп}},$$

где $N_{\text{шп}} = N_{\text{пас}} \cdot \eta$,

$N_{\text{пас}}$ – мощность по паспорту станка,

η – КПД по паспорту станка.

Т.к. $N_{\text{пас}} = 11$ кВт, $\eta = 0,75$, то

$$N_{\text{шп}} = 11 \cdot 0,75 = 8,25 \text{ кВт}$$

$$N_{\text{рез}} = 2,27 < N_{\text{шп}} = 8,25$$

Сверлить отверстие Ø12x26.

Режущий инструмент – спиральное сверло P18

1. Задаем глубину резания, равную $t = 0,5/D = 6$ мм

2. Задаем подачу: $S = 0,55$ мм/об [21, стр. 277 табл.25]

3. Рассчитываем скорость резания для сверления по формуле:

$$V = \frac{C_v \cdot D^q}{T^m S^y} K_v$$

Период стойкости инструмента принимаем: $T = 60$ мин.

Значения коэффициентов: $C_v = 32,6$; $m = 0,125$; $q = 0,25$; $y = 0,4$. [21, стр. 279 табл.29]

Коэффициент K_v :

$$K_v = K_{MV} \cdot K_{ПV} \cdot K_{ИV},$$

$$K_v = 0,7 \cdot 0,9 \cdot 1 = 0,63.$$

Скорость резания:

$$V = \frac{32.6 \cdot 12^{0.25}}{60^{0.125} \cdot 0.55^{0.4}} \cdot 0.63 = 29.47 \text{ м/мин}$$

Расчётное число оборотов шпинделя:

$$n = \frac{1000 \cdot V}{\pi \cdot d} = \frac{1000 \cdot 29.47}{3.14 \cdot 12} = 782 \text{ об/мин.}$$

Действительная скорость резания:

$$V = \frac{\pi \cdot d \cdot n}{1000} = \frac{3.14 \cdot 12 \cdot 782}{1000} = 29.46 \text{ м/мин.}$$

Рассчитаем осевую силу

$$K_p = K_{m_p} = 1$$

$$P_0 = 10C_p D^q s^y K_p = 10 * 31.5 * 12^1 * 0.55^{0.8} * 1 = 2305 \text{ Н}$$

Рассчитаем крутящий момент

$$M_{кр} = 10C_M D^q s^y K_p = 10 * 0.012 * 12^2 * 0.55^{0.8} * 1 = 10.54 \text{ Н * м}$$

Рассчитаем мощность резания

$$N_e = \frac{M_{кр} * n}{9750} = \frac{10.54 * 782}{9750} = 0.84 \text{ кВт}$$

Расточить отверстия Ø 13, Ø 14,5, снять фаску 0,5x45°.

Режущий инструмент – расточной резец из быстрорежущей стали P18.

1. Задаем глубину резания, равную припуску на обработку $t = 1$ мм
2. Задаем подачу: $S_m = 0,25$ мм/об [21, стр. 277 табл.12]
3. Рассчитываем скорость резания по формуле:

$$V = \frac{C_v}{T^{m_t} s^x S_y} K_v$$

Период стойкости инструмента принимаем: $T=60$ мин.

Значения коэффициентов: $C_v = 182$; $m = 0,23$; $x = 0,12$; $y = 0,3$.

Коэффициент K_V :

$$K_V = K_{MV} \cdot K_{ПВ} \cdot K_{ИВ},$$

где K_{MV} – коэффициент, учитывающий качество обрабатываемого материала;

$K_{ПВ}$ – коэффициент, отражающий состояние поверхности заготовки;

$K_{ИВ}$ – коэффициент, учитывающий качество материала инструмента.

$$K_{MV} = 0,7; K_{ПВ} = 0,9; K_{ИВ} = 1.$$

$$K_V = 0,7 \cdot 0,9 \cdot 1 = 0,63.$$

Скорость резания:

$$V = \frac{C_v}{T^m t^x S^y} K_v = \frac{182}{60^{0,23} \cdot 1^{0,12} \cdot 0,25^{0,3}} \cdot 0,63 = 68,9 \text{ м/мин}$$

Расчётное число оборотов шпинделя:

$$n = \frac{1000 \cdot V}{\pi \cdot d} = \frac{1000 \cdot 68,9}{3,14 \cdot 13} = 1687 \text{ об/мин.}$$

Действительная скорость резания:

$$V = \frac{\pi \cdot d \cdot n}{1000} = \frac{3,14 \cdot 13 \cdot 1687}{1000} = 68,6 \text{ м/мин.}$$

Составляющая силы P_Z определяется по формуле:

$$P_Z = 10 \cdot C_{PZ} \cdot t^{X_Z} \cdot S^{Y_Z} \cdot V^{n_Z} \cdot K_{MP},$$

где C_{PZ} , X_Z , Y_Z , n_Z , q , W – эмпирические коэффициент и показатели степеней

$$C_{PZ} = 75;$$

$$X_Z = 1,0;$$

$$Y_Z = 1;$$

$$n_Z = 0;$$

$K_{MP} = 1$ – коэффициент, учитывающий влияние качества заготовки

$$P_Z = 10 \cdot 75 \cdot 1^{1,00} \cdot 0,55^1 \cdot 68,6^0 \cdot 1 = 412 \text{ Н}$$

Теперь необходимо проверить мощность предварительно выбранного станка. Эффективную мощность, затрачиваемую на резание, рассчитывают по формуле:

$$N_{\text{рез}} = \frac{P_Z \cdot V}{60 \cdot 1000}, (\text{кВт})$$

$$N_{\text{рез}} = \frac{412 \cdot 68,6}{60 \cdot 1000} = 4,7$$

Полученный результат сравнивают с паспортной мощностью:

$$N_{\text{рез}} \leq N_{\text{шп}},$$

где $N_{\text{шп}} = N_{\text{пас}} \cdot \eta$,

$N_{\text{пас}}$ – мощность по паспорту станка,

η – КПД по паспорту станка.

Т.к. $N_{\text{пас}} = 11$ кВт, $\eta = 0,75$, то

$$N_{\text{шп}} = 11 \cdot 0,75 = 8,25 \text{ кВт}$$

$$N_{\text{рез}} = 4,7 < N_{\text{шп}} = 8,25$$

Токарная с ЧПУ 040

Сверлить отверстие Ø17x33,5.

Режущий инструмент – спиральное сверло P18

1. Задаем глубину резания, равную $t = 0,5 \cdot D = 8,5$ мм

2. Задаем подачу: $S = 0,76$ мм/об [21, стр. 277 табл.25]

3. Рассчитываем скорость резания для сверления по формуле:

$$V = \frac{C_v \cdot D^q}{T^m S^y} K_v$$

Период стойкости инструмента принимаем: $T = 60$ мин.

Значения коэффициентов: $C_v = 32,6$; $m = 0,125$; $q = 0,25$; $y = 0,4$. [21, стр. 279 табл.29]

Коэффициент K_v :

$$K_v = K_{MV} \cdot K_{ПV} \cdot K_{ИV},$$

$$K_v = 0,7 \cdot 0,9 \cdot 1 = 0,63.$$

Скорость резания:

$$V = \frac{32,6 \cdot 17^{0,25}}{60^{0,125} \cdot 0,76^{0,4}} \cdot 0,63 = 18,3 \text{ м/мин}$$

Расчётное число оборотов шпинделя:

$$n = \frac{1000 \cdot V}{\pi \cdot d} = \frac{1000 \cdot 18,3}{3,14 \cdot 17} = 342 \text{ об/мин.}$$

Действительная скорость резания:

$$V = \frac{\pi \cdot d \cdot n}{1000} = \frac{3,14 \cdot 17 \cdot 342}{1000} = 18,25 \text{ м/мин.}$$

Рассчитаем осевую силу

$$K_p = K_{m_p} = 1$$

$$P_0 = 10C_p D^q S^y K_p = 10 * 31,5 * 17^1 * 0,76^{0,8} * 1 = 4294 \text{ Н}$$

Рассчитаем крутящий момент

$$M_{кр} = 10C_M D^q S^y K_p = 10 * 0,012 * 17^2 * 0,76^{0,8} * 1 = 27,74 \text{ Н * м}$$

Рассчитаем мощность резания

$$N_e = \frac{M_{кр} * n}{9750} = \frac{27,74 * 342}{9750} = 0,97 \text{ кВт}$$

Расточить отверстия Ø 24, Ø 18, снять фаску 1x45°.

Режущий инструмент – расточной резец из быстрорежущей стали P18

1. Задаем глубину резания, равную припуску на обработку $t = 1$ мм
2. Задаем подачу: $S_m = 0,25$ мм/об [21, стр. 277 табл.12]
3. Рассчитываем скорость резания по формуле:

$$V = \frac{C_v}{T m t^x S^y} K_v$$

Период стойкости инструмента принимаем: $T=60$ мин.

Значения коэффициентов: $C_v = 182$; $m = 0,23$; $x = 0,12$; $y = 0,3$.

Коэффициент K_v :

$$K_v = K_{MV} \cdot K_{ПV} \cdot K_{ИV},$$

где K_{MV} – коэффициент, учитывающий качество обрабатываемого материала;

$K_{ПV}$ – коэффициент, отражающий состояние поверхности заготовки;

K_{IV} – коэффициент, учитывающий качество материала инструмента.

$$K_{MV} = 0,7; K_{PIV} = 0,9; K_{IV} = 1.$$

$$K_V = 0,7 \cdot 0,9 \cdot 1 = 0,63.$$

Скорость резания:

$$V = \frac{C_v}{T^m t^x S^y} K_v = \frac{182}{60^{0,23} \cdot 1^{0,12} \cdot 0,25^{0,3}} \cdot 0,63 = 68,9 \text{ м/мин}$$

Расчётное число оборотов шпинделя:

$$n = \frac{1000 \cdot V}{\pi \cdot d} = \frac{1000 \cdot 68,9}{3,14 \cdot 24} = 914 \text{ об/мин.}$$

Действительная скорость резания:

$$V = \frac{\pi \cdot d \cdot n}{1000} = \frac{3,14 \cdot 24 \cdot 914}{1000} = 68,8 \text{ м/мин.}$$

Составляющая силы P_Z определяется по формуле:

$$P_Z = 10 \cdot C_{PZ} \cdot t^{X_Z} \cdot S^{Y_Z} \cdot V^{n_Z} \cdot K_{MP},$$

где C_{PZ} , X_Z , Y_Z , n_Z , q , W – эмпирические коэффициент и показатели степеней

$$C_{PZ} = 75;$$

$$X_Z = 1,0;$$

$$Y_Z = 1;$$

$$n_Z = 0;$$

$K_{MP} = 1$ – коэффициент, учитывающий влияние качества заготовки

$$P_Z = 10 \cdot 75 \cdot 1^{1,00} \cdot 0,25^1 \cdot 68,8^0 \cdot 1 = 187,5 \text{ Н}$$

Теперь необходимо проверить мощность предварительно выбранного станка. Эффективную мощность, затрачиваемую на резание, рассчитывают по формуле:

$$N_{\text{рез}} = \frac{P_Z \cdot V}{60 \cdot 1000}, (\text{кВт})$$

$$N_{\text{рез}} = \frac{187,5 \cdot 68,8}{60 \cdot 1000} = 0,21$$

Полученный результат сравнивают с паспортной мощностью:

$$N_{\text{рез}} \leq N_{\text{шп}},$$

где $N_{\text{шп}} = N_{\text{пас}} \cdot \eta$,

$N_{\text{пас}}$ – мощность по паспорту станка,

η – КПД по паспорту станка.

Т.к. $N_{\text{пас}} = 11$ кВт, $\eta = 0,75$, то

$$N_{\text{шп}} = 11 \cdot 0,75 = 8,25 \text{ кВт}$$

$$N_{\text{рез}} = 0,21 < N_{\text{шп}} = 8,25$$

Фрезерная с ЧПУ 030:

Вертикальный фрезерный станок First MCV300

Сверлить 2 отв. Ø6х6

Режущий инструмент – спиральное сверло P18

Режущий инструмент – спиральное сверло P18

1. Задаем глубину резания, равную $t = 0,5 \cdot D = 3$ мм

2. Задаем подачу: $S = 0,27$ мм/об [21, стр. 277 табл.25]

3. Рассчитываем скорость резания для сверления по формуле:

$$V = \frac{C_v \cdot D^q}{T^m S^y} K_v$$

Период стойкости инструмента принимаем: $T = 60$ мин.

Значения коэффициентов: $C_v = 28,1$; $m = 0,125$; $q = 0,25$; $y = 0,55$. [21, стр. 279 табл.29]

Коэффициент K_v :

$$K_v = K_{Mv} \cdot K_{Пv} \cdot K_{Иv},$$

$$K_v = 0,7 \cdot 0,9 \cdot 1 = 0,63.$$

Скорость резания:

$$V = \frac{28,1 \cdot 6^{0,25}}{20^{0,125} \cdot 0,27^{0,55}} \cdot 0,63 = 4,38 \text{ м/мин}$$

Расчётное число оборотов шпинделя:

$$n = \frac{1000 \cdot V}{\pi \cdot d} = \frac{1000 \cdot 4,38}{3,14 \cdot 6} = 232 \text{ об/мин.}$$

Действительная скорость резания:

$$V = \frac{\pi \cdot d \cdot n}{1000} = \frac{3,14 \cdot 6 \cdot 232}{1000} = 4,37 \text{ м/мин.}$$

Рассчитаем осевую силу

$$K_p = K_{m_p} = 1$$

$$P_0 = 10C_p D^q S^y K_p = 10 * 31.5 * 6^1 * 0.27^{0.8} * 1 = 756 \text{ Н}$$

Рассчитаем крутящий момент

$$M_{кр} = 10C_M D^q S^y K_p = 10 * 0,012 * 6^2 * 0.76^{0.8} * 1 = 34,56 \text{ Н * м}$$

Рассчитаем мощность резания

$$N_e = \frac{M_{кр} * n}{9750} = \frac{34,56 * 232}{9750} = 0.8 \text{ кВт}$$

Фрезеровать отв. Ø5x1

Режущий инструмент – Фреза шпоночная Ø5

1. Задаем глубину резания, равную $t = 1 \text{ мм}$
2. Задаем подачу: $S = 0,2 \text{ мм/об}$ [21, стр. 283 табл.34]
3. Рассчитываем скорость резания для фрезерования по формуле:

$$v = \frac{C_v D^q}{T^m t^x S_z^y B^u Z^p} K_v$$

Где:

D - диаметр фрезы

S_z - подача на зуб фрезы

Z – количество зубьев

T - период стойкости инструмента

t – глубина фрезерования

B – ширина фрезерования

$$v = \frac{103 * 5}{80^{0,33} 10^{0,3} 0,2^{0,2} 50^{0,1} 6^{0,1}} 0,63 = \frac{578,05}{1,115} * 0,69 = 98,3 \text{ м/мин}$$

Рассчитываем количество оборотов фрезы

$$n = \frac{1000v}{\pi D} = \frac{1000 * 98,3}{3.14 * 5} = 6261 \text{ об/мин}$$

Для определения мощности станка необходимо рассчитать силу резания P_z

$$P_z = \frac{10C_p t^x s_z^y V^{n_z}}{D^q n^w} K_{mp} = \frac{10 * 22,6 * 1^{0,86} * 0,2^{0,72} * 5^1 * 6}{5^{0,86} * 6261^0} * 1,3 = 684 \text{ Н}$$

Где:

$$K_{mp} = \frac{980^{0,75}}{750} = 1,3$$

Рассчитываем мощность резания

$$N = \frac{P_z * v}{1020 * 60} = \frac{684 * 98,3}{61200} = 1,09 \text{ кВт}$$

Рассчитаем крутящий момент

$$M_{кр} = \frac{P_z * D}{2 * 100} = \frac{684 * 5}{2 * 100} = 17,1 \text{ Н * м}$$

сверлить 2 отв. Ø2,4x6, сверлить 3 отв. Ø1,9x7мм

Режущий инструмент – спиральное сверло P18

1. Задаем глубину резания, равную $t = 0,5 * D = 1,2 \text{ мм}$
2. Задаем подачу: $S = 0,12 \text{ мм/об}$ [21, стр. 277 табл.25]
3. Рассчитываем скорость резания для сверления по формуле:

$$V = \frac{C_v \cdot D^q}{T^m S^y} K_v$$

Период стойкости инструмента принимаем: $T = 60 \text{ мин.}$

Значения коэффициентов: $C_v = 28,1$; $m = 0,125$; $q = 0,25$; $y = 0,55$. [21, стр. 279 табл.29]

Коэффициент K_v :

$$K_v = K_{MV} \cdot K_{PIV} \cdot K_{IIV},$$

$$K_v = 0,7 \cdot 0,9 \cdot 1 = 0,63.$$

Скорость резания:

$$V = \frac{28,1 \cdot 2,4^{0,25}}{20^{0,125} \cdot 0,12^{0,55}} \cdot 0,63 = 48,77 \text{ м/мин}$$

Расчётное число оборотов шпинделя:

$$n = \frac{1000 \cdot V}{\pi \cdot d} = \frac{1000 \cdot 48,77}{3,14 \cdot 2,4} = 6471 \text{ об/мин.}$$

Действительная скорость резания:

$$V = \frac{\pi \cdot d \cdot n}{1000} = \frac{3,14 \cdot 2,4 \cdot 6471}{1000} = 48,7 \text{ м/мин.}$$

Рассчитаем осевую силу

$$K_p = K_{m_p} = 1$$

$$P_0 = 10 C_p D^q S^y K_p = 10 \cdot 31,5 \cdot 2,4^1 \cdot 0,12^{0,8} \cdot 1 = 136 \text{ Н}$$

Рассчитаем крутящий момент

$$M_{кр} = 10 C_M D^q S^y K_p = 10 \cdot 0,012 \cdot 2,4^2 \cdot 0,12^{0,8} \cdot 1 = 0,12 \text{ Н} \cdot \text{м}$$

Рассчитаем мощность резания

$$N_e = \frac{M_{кр} \cdot n}{9750} = \frac{0,12 \cdot 6471}{9750} = 0,07 \text{ кВт}$$

Развернуть отверстие Ø2,45, Ø1,95

Режущий инструмент – развертка из быстрорежущей стали Р6М5

1. Задаем глубину резания, равную $t = 0,5 \cdot (D-d) = 0,05 \text{ мм}$
2. Задаем подачу: $S = 2,0 \text{ мм/об}$ [21, стр. 278 табл.27]
3. Рассчитываем скорость резания для развертывания по формуле:

$$V = \frac{C_v \cdot D^q}{T^{m_t} \cdot x \cdot S^y} K_v$$

Период стойкости инструмента принимаем: $T = 20 \text{ мин.}$

Значения коэффициентов: $C_V = 23,2$; $m = 0,3$; $q = 0,2$; $y = 0,5$ $x = 0,1$ [21, стр. 279 табл.29]

Коэффициент K_V :

$$K_V = K_{MV} \cdot K_{ПV} \cdot K_{ИV},$$

$$K_V = 0,7 \cdot 0,9 \cdot 1 = 0,63.$$

Скорость резания:

$$V = \frac{23,2 \cdot 2,45^{0,2}}{20^{0,3} \cdot 2,0^{0,5} \cdot 0,05} \cdot 0,63 = 109,62 \text{ м/мин}$$

Расчётное число оборотов шпинделя:

$$n = \frac{1000 \cdot V}{\pi \cdot d} = \frac{1000 \cdot 109,62}{3,14 \cdot 2,45} = 14249 \text{ об/мин.}$$

Действительная скорость резания:

$$V = \frac{\pi \cdot d \cdot n}{1000} = \frac{3,14 \cdot 2,45 \cdot 14249}{1000} = 109 \text{ м/мин.}$$

Рассчитаем осевую силу

$$K_p = K_{m_p} = 1$$

$$P_0 = 10 C_p t^x s^y K_p = 10 * 17,2 * 0,05^1 * 2,0^{0,4} * 1 = 11,3 \text{ Н}$$

Рассчитаем крутящий момент

$$M_{кр} = 10 C_M t^x s^y K_p = 10 * 0,031 * 0,05 * 2,0^{0,8} * 1 = 0,02 \text{ Н * м}$$

Рассчитаем мощность резания

$$N_e = \frac{M_{кр} * n}{9750} = \frac{0,02 * 14249}{9750} = 0,02 \text{ кВт}$$

8. РАСЧЕТ НОРМА ВРЕМЕНИ

Для нормирования времени разработанного технологического процесса механической обработки партии деталей «Гнездо», необходимо рассчитать штучно-калькуляционное время по формуле:

$$T_{ш.к.} = T_o + T_v + T_{обсл} + T_{п} + T_{пз}/n$$

Где, T_o – основное время

T_v – вспомогательное время (берется от основного $0,15 * T_o$)

$T_{обсл}$ – время обслуживания рабочего места ($T_t + T_{орг}$)

$T_{п}$ – время на личные потребности рабочего (2,5% от $T_{оп}$)

$T_{пз}$ – подготовительно-заключительное время ($T_{пз} = T_{смены} = 8ч.$).

n - 5000 дет. – годовая программа выпуска партии деталей.

Время обслуживания рабочего места:

Где T_t – время технического обслуживания (6% от $T_{оп}$);

$T_{орг}$ – время организационного обслуживания (0,6 - 8 % от $T_{оп}$); ($t_{пз} = t_{смены} = 8ч.$).

Основное время определяется по формуле:

$$T_o = \frac{L * i}{S_m}$$

Где i – число рабочих ходов

S_m – минутная подача

L – расчетная длина обработки

8.1. Расчет норм времени для операции 010 заготовительная

Расчетная длина обработки $L = 32 + 32 = 64$ мм, минутная подача $S_m = 140$ мм/мин, число рабочих ходов $i = 1$, тогда основное время:

$$T_o = \frac{L \cdot i}{Sm} = 64/140 = 0,45 \text{ мин.}$$

Вспомогательное время:

$$T_B = 0,15 \cdot T_o = 0,06 \text{ мин.}$$

Оперативное время:

$$T_{оп} = T_o + T_B = 0,45 + 0,06 = 0,51$$

Время обслуживания рабочего места:

$$\begin{aligned} T_{обсл} = T_T + T_{орг} &= 0,06 T_{оп} + 0,08 T_{оп} = 0,06 \cdot 0,51 + 0,08 \cdot 0,51 = 0,03 + 0,04 \\ &= 0,07 \text{ мин} \end{aligned}$$

Время на личные потребности:

$$T_{п} = 0,025 \cdot T_o = 0,01 \text{ мин}$$

Тогда:

$$\begin{aligned} T_{шк}: T_{ш.к.} &= T_o + T_B + T_{обсл} + T_{п} + T_{пз}/n = 0,45 + 0,06 + 0,07 + 0,01 + 0,09 \\ &= 0,69 \text{ мин} \end{aligned}$$

8.2. Расчет норм времени для операции 020 токарная с ЧПУ

1. Подрезать торец L = 60,5мм.

Расчетная длина обработки $L = 32 + 2 + 2 = 34$ мм, минутная подача $Sm = 0,24 \cdot 690 = 165$ мм/мин, число рабочих ходов $i = 1$, тогда основное время:

$$T_o = \frac{L \cdot i}{Sm} = 34/165 = 0,2 \text{ мин.}$$

Вспомогательное время:

$$T_B = 0,15 \cdot T_o = 0,03 \text{ мин.}$$

Оперативное время:

$$T_{\text{оп}} = T_o + T_b = 0,2 + 0,03 = 0,23$$

Время обслуживания рабочего места:

$$T_{\text{обсл}} = T_T + T_{\text{орг}} = 0,06T_{\text{оп}} + 0,08T_{\text{оп}} = 0,06 \cdot 0,23 + 0,08 \cdot 0,23 = 0,01 + 0,02 \\ = 0,03 \text{ мин}$$

Время на личные потребности:

$$T_{\text{л}} = 0,025 \cdot T_o = 0,05 \text{ мин}$$

$$\text{Тогда: } T_{\text{ш.к.}} = T_o + T_b + T_{\text{обсл}} + T_{\text{л}} + T_{\text{пз}}/n = 0,2 + 0,03 + 0,03 + 0,05 + 0,09 \\ = 0,4 \text{ мин}$$

2. Точить наружные поверхности Ø30х60,5

Расчетная длина обработки $L = 61 + 2 + 2 = 65$ мм, минутная подача $Sm = 1,2 \cdot 424 = 102$ мм/мин, число рабочих ходов $i = 1$, тогда основное время:

$$T_o = \frac{L \cdot i}{Sm} = 65/102 = 0,63 \text{ мин.}$$

Вспомогательное время:

$$T_b = 0,15 \cdot T_o = 0,09 \text{ мин.}$$

Оперативное время:

$$T_{\text{оп}} = T_o + T_b = 0,63 + 0,09 = 0,72$$

Время обслуживания рабочего места:

$$T_{\text{обсл}} = T_T + T_{\text{орг}} = 0,06T_{\text{оп}} + 0,08T_{\text{оп}} = 0,06 \cdot 0,72 + 0,08 \cdot 0,72 = 0,04 + \\ 0,05 = 0,09 \text{ мин}$$

Время на личные потребности:

$$T_{\text{л}} = 0,025 \cdot T_o = 0,018 \text{ мин}$$

$$\text{Тогда: } T_{\text{ш.к.}} = T_o + T_b + T_{\text{обсл}} + T_{\text{л}} + T_{\text{пз}}/n = 0,63 + 0,09 + 0,09 + 0,018 + \\ 0,09 = 1 \text{ мин}$$

3. Нарезать резьбу М27х15-6Н, снять фаску 1,6х45°.

Расчетная длина обработки $L = 15+3+2 = 20$ мм, минутная подача $S_m = 1,5*1575 = 2362$ мм/мин, число рабочих ходов $i = 2$, тогда основное время:

$$T_o = \frac{L*i}{S_m} = 40/2362 = 0,2 \text{ мин.}$$

Вспомогательное время:

$$T_b = 0,15*T_o = 0,03 \text{ мин.}$$

Оперативное время:

$$T_{оп} = T_o + T_b = 0,2+0,03 = 0,23$$

Время обслуживания рабочего места:

$$T_{обсл} = T_t + T_{орг} = 0,06T_{оп} + 0,08T_{оп} = 0,06*0,23 + 0,08*0,23 = 0,01 + 0,02 \\ = 0,03 \text{ мин}$$

Время на личные потребности:

$$T_{п} = 0,025*T_o = 0,05 \text{ мин}$$

$$\text{Тогда: } T_{ш.к.} = T_o + T_b + T_{обсл} + T_{п} + T_{пз}/n = 0,2 + 0,03 + 0,03 + 0,05 + 0,09 \\ = 0,4 \text{ мин}$$

4. Сверлить отверстие Ø12х26.

Расчетная длина обработки $L = 26+12+1+1 = 40$ мм, минутная подача $S_m = 0,55*782 = 421,75$ мм/мин, число рабочих ходов $i = 1$, тогда основное время:

$$T_o = \frac{L*i}{S_m} = 40/421 = 0,1 \text{ мин.}$$

Вспомогательное время:

$$T_b = 0,15*T_o = 0,15 \text{ мин.}$$

Оперативное время:

$$T_{\text{оп}} = T_o + T_b = 0,1 + 0,15 = 0,25$$

Время обслуживания рабочего места:

$$T_{\text{обсл}} = T_{\text{т}} + T_{\text{орг}} = 0,06T_{\text{оп}} + 0,08T_{\text{оп}} = 0,06 \cdot 0,25 + 0,08 \cdot 0,25 = 0,01 + 0,02 \\ = 0,03 \text{ мин}$$

Время на личные потребности:

$$T_{\text{п}} = 0,025 \cdot T_o = 0,025 \text{ мин}$$

$$\text{Тогда: } T_{\text{ш.к.}} = T_o + T_b + T_{\text{обсл}} + T_{\text{п}} + T_{\text{пз}}/n = 0,1 + 0,15 + 0,03 + 0,025 + \\ 0,09 = 0,39 \text{ мин}$$

5. Расточить отверстия Ø 13, Ø 14,5, снять фаску 0,5x45°.

Расчетная длина обработки $L = 34 + 27 + 1 + 1 = 63$ мм, минутная подача $S_m = 0,25 \cdot 1687 = 421$ мм/мин, число рабочих ходов $i - 1$, тогда основное время:

$$T_o = \frac{L \cdot i}{S_m} = 63 / 421 = 0,15 \text{ мин.}$$

Вспомогательное время:

$$T_b = 0,15 \cdot T_o = 0,225 \text{ мин.}$$

Оперативное время:

$$T_{\text{оп}} = T_o + T_b = 0,15 + 0,225 = 0,375$$

Время обслуживания рабочего места:

$$T_{\text{обсл}} = T_{\text{т}} + T_{\text{орг}} = 0,06T_{\text{оп}} + 0,08T_{\text{оп}} = 0,06 \cdot 0,375 + 0,08 \cdot 0,375 = 0,02 + \\ 0,03 = 0,05 \text{ мин}$$

Время на личные потребности:

$$T_{\text{п}} = 0,025 \cdot T_o = 0,03 \text{ мин}$$

$$\text{Тогда: } T_{\text{ш.к.}} = T_o + T_b + T_{\text{обсл}} + T_{\text{п}} + T_{\text{пз}}/n = 0,2 + 0,225 + 0,05 + 0,03 + 0,09 = 0,6 \text{ мин}$$

6. Отрезать заготовку L – 60,5, установ Б - подрезать заготовку

Расчетная длина обработки $L = 30+2+2 = 34\text{мм}$, минутная подача $S_m = 0,24*690 = 165 \text{ мм/мин}$, число рабочих ходов $i = 2$, тогда основное время:

$$T_o = \frac{L*i}{S_m} = 34/165 = 0,4 \text{ мин.}$$

Вспомогательное время:

$$T_b = 0,15*T_o = 0,06 \text{ мин.}$$

Оперативное время:

$$T_{\text{оп}} = T_o + T_b = 0,4+0,06 = 0,46$$

Время обслуживания рабочего места:

$$T_{\text{обсл}} = T_{\text{т}} + T_{\text{орг}} = 0,06T_{\text{оп}} + 0,08T_{\text{оп}} = 0,06*0,46 + 0,08*0,46 = 0,02 + 0,04 = 0,06 \text{ мин}$$

Время на личные потребности:

$$T_{\text{п}} = 0,025*T_o = 0,1 \text{ мин}$$

$$\text{Тогда: } T_{\text{ш.к.}} = T_o + T_b + T_{\text{обсл}} + T_{\text{п}} + T_{\text{пз}}/n = 0,4 + 0,06 + 0,046 + 0,1 + 0,09 = 0,9 \text{ мин}$$

8.3 Расчет норм времени для операции Токарная с ЧПУ 040:

1. Сверлить отверстие Ø17x33,5.

Расчетная длина обработки $L = 26+34+1+1 = 62\text{мм}$, минутная подача $S_m = 0,76*342 = 260 \text{ мм/мин}$, число рабочих ходов $i = 1$, тогда основное время:

$$T_o = \frac{L*i}{S_m} = 62/260 = 0,23 \text{ мин.}$$

Вспомогательное время:

$$T_B = 0,15 * T_o = 0,03 \text{ мин.}$$

Оперативное время:

$$T_{оп} = T_o + T_B = 0,23 + 0,03 = 0,26$$

Время обслуживания рабочего места:

$$T_{обсл} = T_T + T_{орг} = 0,06T_{оп} + 0,08T_{оп} = 0,06 * 0,26 + 0,08 * 0,26 = 0,01 + 0,02 \\ = 0,03 \text{ мин}$$

Время на личные потребности:

$$T_{л} = 0,025 * T_o = 0,05 \text{ мин}$$

$$\text{Тогда: } T_{ш.к.} = T_o + T_B + T_{обсл} + T_{л} + T_{пз}/n = 0,23 + 0,03 + 0,03 + 0,05 + 0,09 \\ = 0,43 \text{ мин}$$

2. Расточить отверстия Ø 24, Ø 18, снять фаску 1x45°.

Расчетная длина обработки $L = 36 + 42 + 1 + 1 = 80$ мм, минутная подача $S_m = 0,25 * 914 = 228$ мм/мин, число рабочих ходов $i = 1$, тогда основное время:

$$T_o = \frac{L * i}{S_m} = 80 / 228 = 0,35 \text{ мин.}$$

Вспомогательное время:

$$T_B = 0,15 * T_o = 0,05 \text{ мин.}$$

Оперативное время:

$$T_{оп} = T_o + T_B = 0,35 + 0,05 = 0,4$$

Время обслуживания рабочего места:

$$T_{обсл} = T_T + T_{орг} = 0,06T_{оп} + 0,08T_{оп} = 0,06 * 0,4 + 0,08 * 0,4 = 0,03 + 0,04 = \\ 0,07 \text{ мин}$$

Время на личные потребности:

$$T_{\Pi} = 0,025 * T_o = 0,08 \text{ мин}$$

$$\text{Тогда: } T_{\text{ш.к.}} = T_o + T_{\text{в}} + T_{\text{обсл}} + T_{\Pi} + T_{\text{пз}}/n = 0,35 + 0,05 + 0,07 + 0,08 + 0,09 = 0,64 \text{ мин}$$

8.4 Расчет норм времени для фрезерной с ЧПУ операции 030:

1. Сверлить 2 отв. Ø6х6

Расчетная длина обработки $L = 5+6+1+1 = 13\text{мм}$, минутная подача $S_m = 0,27 * 232 = 62,64 \text{ мм/мин}$, число рабочих ходов $i = 2$, тогда основное время:

$$T_o = \frac{L * i}{S_m} = 125/260 = 2 \text{ мин.}$$

Вспомогательное время:

$$T_{\text{в}} = 0,15 * T_o = 0,3 \text{ мин.}$$

Оперативное время:

$$T_{\text{оп}} = T_o + T_{\text{в}} = 2 + 0,3 = 2,03$$

Время обслуживания рабочего места:

$$T_{\text{обсл}} = T_{\text{т}} + T_{\text{орг}} = 0,06 T_{\text{оп}} + 0,08 T_{\text{оп}} = 0,06 * 2,03 + 0,08 * 2,03 = 0,12 + 0,16 = 0,28 \text{ мин}$$

Время на личные потребности:

$$T_{\Pi} = 0,025 * T_o = 0,05 \text{ мин}$$

$$\text{Тогда: } T_{\text{ш.к.}} = T_o + T_{\text{в}} + T_{\text{обсл}} + T_{\Pi} + T_{\text{пз}}/n = 2 + 0,3 + 0,28 + 0,05 + 0,09 = 2,72 \text{ мин}$$

2. Фрезеровать отв. Ø5х1

Расчетная длина обработки $L = 5+1+1+1 = 8\text{мм}$, минутная подача $S_m = 0,2 * 232 = 1252 \text{ мм/мин}$, число рабочих ходов $i = 1$, тогда основное время:

$$T_o = \frac{L * i}{S_m} = 8/1252 = 0,06.$$

Вспомогательное время:

$$T_B = 0,15 * T_o = 0,009 \text{ мин.}$$

Оперативное время:

$$T_{оп} = T_o + T_B = 0,06 + 0,009 = 0,07$$

Время обслуживания рабочего места:

$$T_{обсл} = T_T + T_{орг} = 0,06T_{оп} + 0,08T_{оп} = 0,06 * 0,07 + 0,08 * 0,07 = 0,004 + 0,005 = 0,009 \text{ мин}$$

Время на личные потребности:

$$T_{п} = 0,025 * T_o = 0,002 \text{ мин}$$

$$\text{Тогда: } T_{ш.к.} = T_o + T_B + T_{обсл} + T_{п} + T_{пз}/n = 0,06 + 0,009 + 0,009 + 0,002 + 0,09 = 0,098 \text{ мин}$$

3.Сверлить 2 отв. Ø2,4x6, сверлить 3 отв. Ø1,9x7мм

Расчетная длина обработки $L = 6 + 2,4 + 1 + 1 = 10,4$ мм, минутная подача $S_m = 0,12 * 6471 = 776$ мм/мин, число рабочих ходов $i = 5$, тогда основное время:

$$T_o = \frac{L * i}{S_m} = 52 / 776 = 0,07 \text{ мин.}$$

Вспомогательное время:

$$T_B = 0,15 * T_o = 0,08 \text{ мин.}$$

Оперативное время:

$$T_{оп} = T_o + T_B = 0,07 + 0,08 = 0,15$$

Время обслуживания рабочего места:

$$T_{обсл} = T_T + T_{орг} = 0,06T_{оп} + 0,08T_{оп} = 0,06 * 0,15 + 0,08 * 0,15 = 0,009 + 0,01 = 0,019 \text{ мин}$$

Время на личные потребности:

$$T_{п} = 0,025 * T_o = 0,01 \text{ мин}$$

$$\text{Тогда: } T_{\text{ш.к.}} = T_o + T_v + T_{\text{обсл}} + T_{\text{п}} + T_{\text{пз}}/n = 0,07 + 0,08 + 0,019 + 0,01 + 0,09 = 0,19 \text{ мин}$$

4. Развернуть отверстие 2 отв. Ø2,45,Ø1,95

Расчетная длина обработки $L = 6+2,5+1+1 = 10,5\text{мм}$, минутная подача $S_m = 0,12*6471 = 776 \text{ мм/мин}$, число рабочих ходов $i = 3$, тогда основное время:

$$T_o = \frac{L*i}{S_m} = 31,5/776 = 0,04\text{мин.}$$

Вспомогательное время:

$$T_v = 0,15*T_o = 0,02 \text{ мин.}$$

Оперативное время:

$$T_{\text{оп}} = T_o + T_v = 0,04+0,02 = 0,06$$

Время обслуживания рабочего места:

$$T_{\text{обсл}} = T_{\text{т}} + T_{\text{орг}} = 0,06T_{\text{оп}} + 0,08T_{\text{оп}} = 0,06*0,06 + 0,08*0,06 = 0,003 + 0,004 = 0,007 \text{ мин}$$

Время на личные потребности:

$$T_{\text{п}} = 0,025*T_o = 0,001 \text{ мин}$$

$$\text{Тогда: } T_{\text{ш.к.}} = T_o + T_v + T_{\text{обсл}} + T_{\text{п}} + T_{\text{пз}}/n = 0,04 + 0,02 + 0,007 + 0,001 + 0,09 = 0,16 \text{ мин}$$

9. КОНСТРУКТОРСКАЯ ЧАСТЬ

9.1. Анализ исходных данных

В качестве технологической оснастки для изготовления детали «Гнездо» было разработано специальное приспособление – Кондуктор, для выполнения отверстий на слесарной операции. В разработанном технологическом процессе операции по выполнению отверстий $\varnothing 6^{+0,3}$, с допуском на отклонение симметричности от базовой оси 0,25 мм, выполняются на фрезерном станке. В качестве повышения производительности и оптимизации технологического процесса, данную операцию можно выполнять на слесарной операции, используя разработанный кондуктор, для обеспечения необходимых требований конструкторской документации.

Техническое задание для проектирования кондуктора приведено в таблице 3.

Таблица 3 – Техническое задание для проектирования кондуктора

| Раздел | Содержание раздела |
|----------------------------------------------|-----------------------------------------------------------------------------------------------------------------------------------------------------------------------------------------------------------------------|
| Наименование и область применения | Приспособление для выполнения базирования по наружной цилиндрической плоскости детали при выполнении сверлильной операции, при использовании которого, выполняется точное сверление с минимальными затратами времени. |
| Основания для разработки | Усовершенствования технологического процесса изготовления детали «Гнездо» |
| Цель и назначение разработки | Приспособление должно обеспечить точное базирование изделия, для выполнения сверления, без отклонений от конструкторской документации. Сокращение производственного времени на изготовление. |
| Технические (тактико-технические требования) | Тип производства: среднесерийный. Программа выпуска: 5000 шт. (в год) Установочные размеры должны соответствовать станку 2Н112 и не превышать габариты для установки в ручные тиски. |
| Документация, подлежащая разработке | Пояснительная записка (раздел конструкторская часть), чертеж общего вида кондуктора. |

9.2. Описание и принцип использования

Приспособление кондуктор предназначено для сверления 2 отверстий $\varnothing 6^{+0,3}$, выполняя базирование детали по наружной цилиндрической поверхности и закрепления для исключения смещения по двум отверстиям $\varnothing 2,42^{+0,04}$.

Принцип использования приспособления: использование на малогабаритном экономичном станке 2Н122. При выполнении изделий с маленькими габаритами, закреплять допускается в ручных тисках. Тиски закрепить на столе сверлильного станка болтами и гайками 4шт. сила зажима 1,8 кН (расчет смотреть ниже). Закрепление кондуктора происходит с помощью ручных тисков, кондуктор должен быть зажат надежно, барашковую гайку закручивать рукой без помощи инструмента (плоскогубцев). После закрепления кондуктора необходимо установить деталь в кондуктор, внутреннее отверстие кондуктора и наружное отверстие детали «Гнездо», позволяет обеспечить точное базирование без отклонений. Для закрепления детали в кондукторе, во избежание, сдвига при сверлении использовать штифты $\varnothing 2,4^{+0,04}$ (2 шт.) длиной 10 мм. Выполнить сверление, снять штифты, вытащить деталь из кондуктора, произвести установку следующих деталей. Чертеж приспособления в сборе со спецификацией предоставлен на рисунке 15/1.

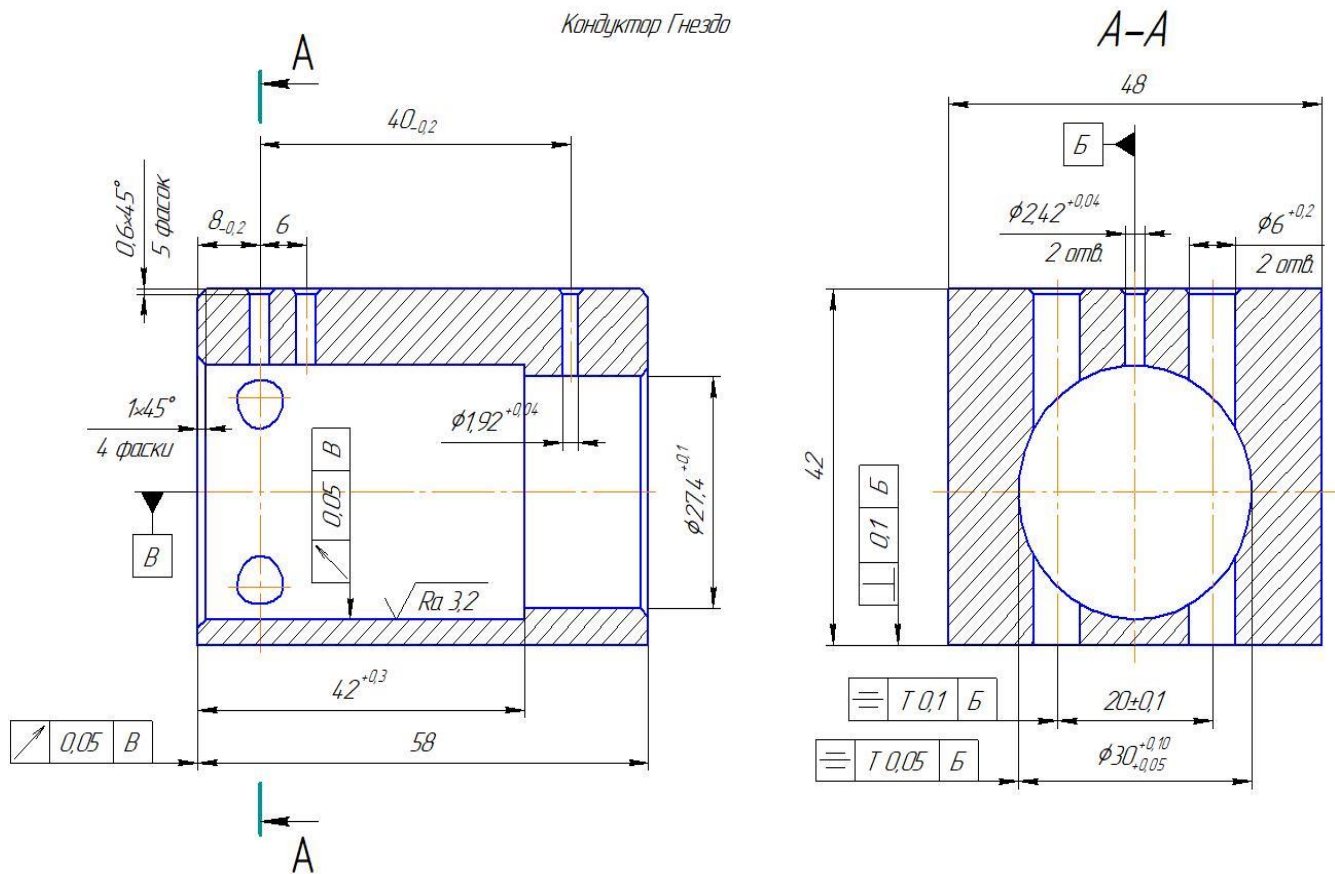


Рисунок 15 – Кондуктор

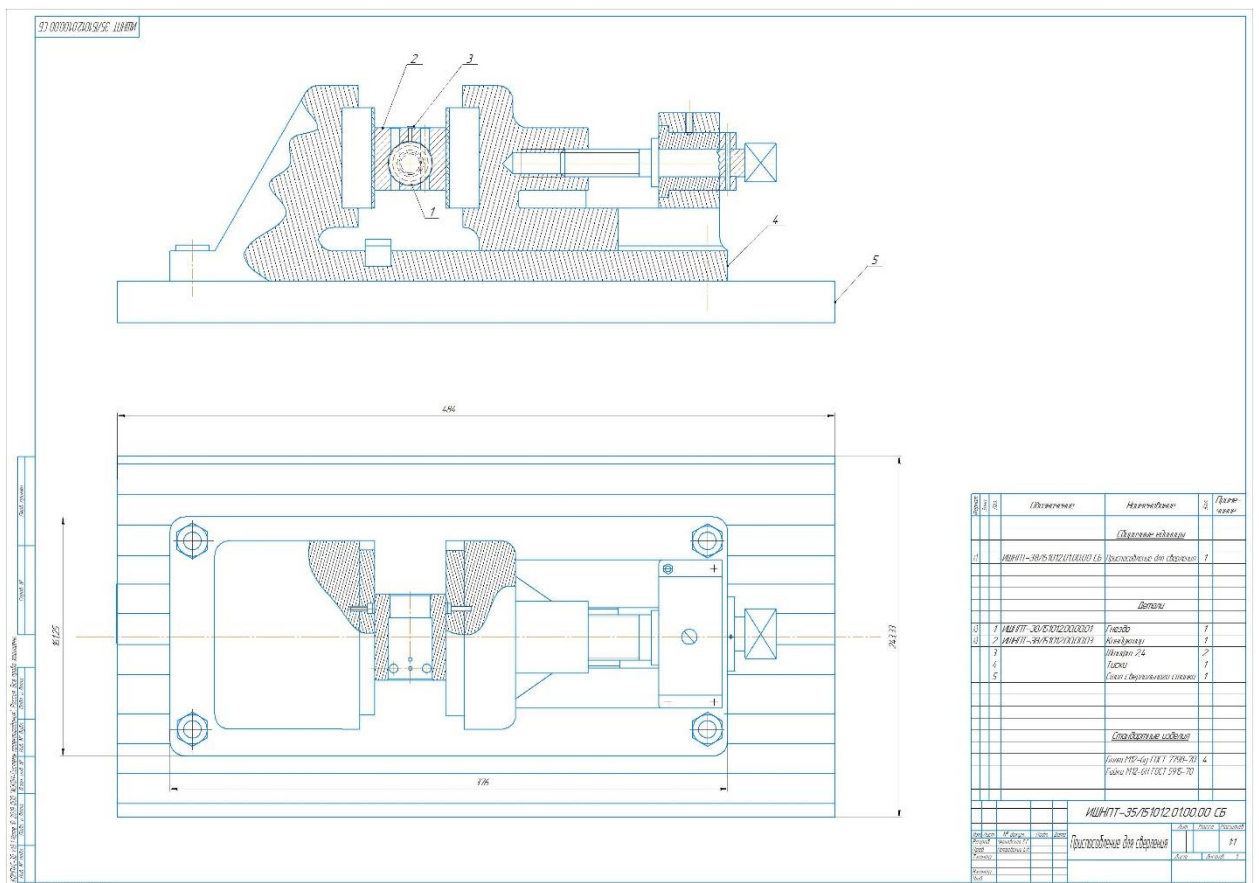


Рисунок 15/1 – Приспособление для сверления

Расчет силы зажима: $W = (2K \cdot n \cdot M_{кр}) / 3 \cdot f \cdot d_{отв} =$

$(2 \times 1,5 \times 1,3 \times 1,0 \times 1,0 \times 1,3 \times 1,0 \times 1,0 \times 1 \times 34,56) / 3 \times 0,16 \times 0,0020 = 1,8 \text{ кН}$

$K = K_0 \times K_1 \times K_2 \times K_3 \times K_4 \times K_5 \times K_6$ – коэффициент запаса

f - коэффициент трения

n – число одновременно обрабатываемых отверстий

$d_{отв}$ – диаметр отверстия на котором прикладывается усилие

Вывод по технологическому и конструкторскому разделу:

В результате выполнения выпускной квалификационной работы был разработан технологический процесс изготовления детали «Гнездо». Выбрана заготовка для данной детали - круглый сортовой прокат, произведен расчет припусков на обработку, проведен размерный анализ, подобрано оборудование, приспособления, режущий и мерительный инструмент для обработки детали. Определены режимы резания и нормы времени.

Спроектировано специальное приспособление для сверления отверстий на сверлильной операции в качестве оптимизации технологического процесса.

**ЗАДАНИЕ ДЛЯ РАЗДЕЛА
«ФИНАНСОВЫЙ МЕНЕДЖМЕНТ, РЕСУРСОЭФФЕКТИВНОСТЬ И
РЕСУРСОСБЕРЕЖЕНИЕ»**

Студенту:

| | |
|---------------|--------------------------------|
| Группа | ФИО |
| 3-8Л51 | Чернявской Екатерины Сергеевны |

| | | | |
|---------------------|--------------|------------------------------|-------------------------|
| Школа | ИШНПТ | Отделение школы (НОЦ) | Материаловедение |
| Уровень образования | Бакалавриат | Направление/специальность | 15.03.01 |

Исходные данные к разделу «Финансовый менеджмент, ресурсоэффективность и ресурсосбережение» изготовления детали «Гнездо»:

| | |
|---------------------------------------------------------------------------------------------------------------------------------------------|----------------------------------------------------------------------------------------------------------------------------------------------------------------------------------------------------------|
| 1. <i>Стоимость ресурсов научного исследования (НИ): материально-технических, энергетических, финансовых, информационных и человеческих</i> | <i>Рассчитана стоимость материальных затрат; Рассчитаны затраты на оплату труда; Рассчитаны отчисления во внебюджетные фонды; Рассчитаны накладные расходы</i> |
| 2. <i>Нормы и нормативы расходования ресурсов</i> | <i>материальные затраты; основная заработная плата исполнителей темы; дополнительная заработная плата исполнителей темы; отчисления во внебюджетные фонды (страховые отчисления); накладные расходы.</i> |
| 3. <i>Используемая система налогообложения, ставки налогов, отчислений, дисконтирования и кредитования</i> | <i>Страховые взносы 30%</i> |

Перечень вопросов, подлежащих исследованию, проектированию и разработке:

| | |
|-------------------------------------------------------------------------------------------------------------------------------------------|----------------------------------------------------------------------------------------------------------------|
| 1. <i>Оценка коммерческого потенциала, перспективности и альтернатив проведения НИ с позиции ресурсоэффективности и ресурсосбережения</i> | <i>Составлена оценочная карта для сравнения конкурентных технических решений (разработок)</i> |
| 2. <i>Планирование и формирование бюджета научных исследований</i> | <i>Составлен план реализации проекта, построен график Ганта, сформирован бюджет</i> |
| 3. <i>Определение ресурсной (ресурсосберегающей), финансовой, бюджетной, социальной и экономической эффективности исследования</i> | <i>Определена эффективность на основе расчета интегрального показателя эффективности научного исследования</i> |

Перечень графического материала (с точным указанием обязательных чертежей):

| |
|-------------------------------------------------------------------------|
| 1. <i>Оценка конкурентоспособности технических решений</i> |
| 2. <i>Матрица SWOT</i> |
| 3. <i>Альтернативы проведения НИ</i> |
| 4. <i>График проведения и бюджет НИ</i> |
| 5. <i>Оценка ресурсной, финансовой и экономической эффективности НИ</i> |

| | |
|-------------------------------------------------------------|------------|
| Дата выдачи задания для раздела по линейному графику | 16.03.2020 |
|-------------------------------------------------------------|------------|

Задание выдал консультант:

| | | | | |
|------------------|----------------|-------------------------------|----------------|-------------|
| Должность | ФИО | Ученая степень, звание | Подпись | Дата |
| Доцент | Криницына З.В. | К.т.н. | | 16.03.2020 |

Задание принял к исполнению студент:

| | | | |
|---------------|--------------------------------|----------------|-------------|
| Группа | ФИО | Подпись | Дата |
| 3-8Л51 | Чернявская Екатерина Сергеевна | | 16.03.2020 |

РАЗДЕЛ «ФИНАНСОВЫЙ МЕНЕДЖМЕНТ, РЕСУРСОЭФФЕКТИВНОСТЬ И РЕСУРСОСБЕРЕЖЕНИЕ»

Целью раздела «Финансовый менеджмент, ресурсоэффективность и ресурсосбережение» является проектирование и создание конкурентоспособных разработок, технологий, отвечающих современным требованиям в области ресурсоэффективности и ресурсосбережения.

Достижение цели обеспечивается решением задач:

- оценка коммерческого потенциала и перспективности проведения научных исследований;
- определение возможных альтернатив проведения научных исследований, отвечающих современным требованиям в области ресурсоэффективности и ресурсосбережения;
- планирование научно-исследовательских работ;
- определение ресурсной (ресурсосберегающей), финансовой, бюджетной, социальной и экономической эффективности исследования.

1. ОЦЕНКА КОММЕРЧЕСКОГО ПОТЕНЦИАЛА И ПЕРСПЕКТИВНОСТИ ПРОВЕДЕНИЯ НАУЧНЫХ ИССЛЕДОВАНИЙ С ПОЗИЦИИ РЕСУРСОЭФФЕКТИВНОСТИ И РЕСУРСОСБЕРЕЖЕНИЯ.

1.1. Потенциальные потребители результатов исследования

Для анализа потребителей детали типа «Гнездо» необходимо рассмотреть целевой рынок и провести его сегментирование.

Целевой рынок – сегменты рынка, на котором будет продаваться в будущем разработка заявленной детали в ВКР. В свою очередь, **сегмент рынка** – это особым образом выделенная часть рынка, группы потребителей, обладающих определенными общими признаками.

Сегментирование – это разделение покупателей на однородные группы,

для каждой из которых может потребоваться определенный товар (услуга).
Применим географический критерий сегментирования рынка потребителей.

Из выявленных географических критериев целесообразно выбрать три наиболее значимых для рынка – ближние, дальние и зарубежные. На основании этих критериев строим карту сегментирования рынка.

Сегментируем рынок услуг по изготовлению детали «Гнездо» по следующим критериям: географическое положение компании-заказчика, наименование детали «Гнездо» - деталь предоставляется в комплекте с изделием, ремонтным комплектом для замены и модернизированным изготавливаемым из более дешевого материала пластик. (табл. 4).

Таблица 4 – Карта сегментирования рынка услуг по изготовлению детали «Гнездо»

| Географ. положение | Наименование изделия | | |
|--------------------|------------------------------------------------|--------------------------------------------------|------------------------------------|
| | Деталь «Гнездо» в составе изделия | Рем.комплект детали «Гнездо» (отдельная единица) | Модернизированное «Гнездо» пластик |
| Ближние | «МЕТПРОМКО ТОМСК», «МЕТТРАНСТЕРМИНАЛ ТОМСК» | «МЕТПРОМКО ТОМСК» | |
| Дальние | «МЕТАЛЛМАРКЕТ» | | |
| Зарубежные | | | |

Результат сегментирования:

- основными сегментами рынка являются ближние, дальние и зарубежные заказчики (шахты, сервисные центры)
- предприятие изготовитель на первом этапе намерено ориентироваться на дальние и зарубежные поставки данной продукции в двух наименованиях изделия (в составе изделия и рем.комплект), а так же предложить близким заказчиком модернизированное «Гнездо» и попробовать занять эту нишу целиком.
- самым привлекательным для рынка в будущем является модернизированное «Гнездо» пластик, во всех трех направлениях, чтобы

заполучить данных заказчиков необходимо заслужить доверие и оформить договора по предыдущему пункту.

1.2. Анализ конкурентных технических решений

Исходя из того, что рынке пребывают в постоянном движении, необходимо систематически проводить анализ конкурентных технических решений. Анализ помогает вносить коррективы в научное исследование, чтобы противостоять своим конкурентам, знать их сильные и слабые стороны.

С этой целью используем всю имеющуюся информацию о конкурентных разработках:

- технические характеристики разработки;
- конкурентоспособность разработки;
- уровень завершенности научного исследования (наличие макета, прототипа и т.п.);
- бюджет разработки;
- уровень проникновения на рынок;
- финансовое положение конкурентов, тенденции его изменения и т.д.

Данный анализ проводим с помощью оценочной карты табл.5, отбирая три конкурентных товара (товаром является идентичное не модернизированное «Гнездо», изготавливаемое другими предприятиями г. Томска – «МЕТПРОМКО ТОМСК», «МЕТТРАНСТЕРМИНАЛ ТОМСК», «МЕТАЛЛМАРКЕТ».

Таблица 5 – Оценочная карта для сравнения конкурентных технических решений

| Критерии оценки | Вес критерия | Баллы | | | Конкурентоспособность | | |
|------------------------------------------------------------------------------------------|--------------|----------------|-----------------|-----------------|-----------------------|-----------------|-----------------|
| | | Б _ф | Б _{к1} | Б _{к2} | К _ф | К _{к1} | К _{к2} |
| 1 | 2 | 3 | 4 | 5 | 6 | 7 | 8 |
| Т критерии оценки ресурсоэффективности | | | | | | | |
| 1. Уровень качества изготовления | 0,06 | 2 | 3 | 3 | 0,12 | 0,18 | 0,18 |
| 2. Удобство в эксплуатации (соответствует требованиям потребителей) | 0,06 | 3 | 2 | 4 | 0,18 | 0,12 | 0,24 |
| 3. Обеспечение Взрывозащиты | 0,08 | 1 | 2 | 3 | 0,08 | 0,16 | 0,24 |
| 4. Надежность | 0,04 | 3 | 4 | 3 | 0,12 | 0,16 | 0,12 |
| 5. Безопасность | 0,06 | 2 | 3 | 3 | 0,12 | 0,18 | 0,18 |
| 6. Простота в эксплуатации | 0,06 | 4 | 4 | 4 | 0,24 | 0,24 | 0,24 |
| 7. Возможность модернизации | 0,04 | 3 | 3 | 4 | 0,12 | 0,12 | 0,16 |
| 8. Наличие эксплуатационной документации (руководство по эксплуатации, паспорт качества) | 0,04 | 1 | 1 | 1 | 0,04 | 0,04 | 0,04 |
| 9. Антикоррозийные свойства | 0,06 | 4 | 4 | 4 | 0,24 | 0,24 | 0,24 |
| Экономические критерии оценки ресурсоэффективности | | | | | | | |
| 1. Цена | 0,18 | 4 | 2 | 3 | 0,72 | 0,36 | 0,54 |
| 2. Срок эксплуатации | 0,04 | 3 | 3 | 3 | 0,12 | 0,12 | 0,12 |
| 3. Послепродажное обслуживание | 0,06 | 1 | 1 | 1 | 0,06 | 0,06 | 0,06 |
| 4. Наличие сертификата на продукцию | 0,06 | 1 | 1 | 1 | 0,06 | 0,06 | 0,06 |
| 5. Эластичность договорных обязательств (рассрочки, отсрочки платежей) | 0,16 | 1 | 2 | 3 | 0,16 | 0,32 | 0,48 |
| Итого: | 1 | 50 | 51 | 60 | 2,38 | 2,46 | 3,00 |

Анализ конкурентных технических решений определяется по формуле:

$$K = \sum B_i \cdot B_i, \quad (1)$$

где K – конкурентоспособность конкурента;

B_i – вес показателя (в долях единицы);

B_i – балл i -го показателя.

Основываясь на знаниях о конкурентах:

- уязвимость позиции конкурентов обусловлена отсутствием

эксплуатационной документации (руководств к эксплуатации, паспортов качества), малым обеспечением взрывозащиты и безопасности, не высоким уровнем качества, отсутствием послепродажного обслуживания и отсутствием сертификатов на поставляемую продукцию, что значительно снижает расширение рынка заказчиков и выход на зарубежный рынок и возможно занять свою нишу и увеличить определенную долю рынка;

Преимуществом конкурентов является – гибкость поставки, и выдерживание требований к антикоррозии;

Для заинтересованности покупателей в приобретении детали «Гнездо» изготавливаемой организацией ООО «МП Ильма» (исследуемая в ВКР) и выхода на зарубежный рынок, организацией выработан ряд конкурентных преимуществ, которые помогают оставаться на рынке и расширять его (наличие эксплуатационной документации, обеспечение взрывозащиты и безопасности, высокий уровень качества, послепродажное обслуживание и наличие сертификатов на поставляемую продукцию). Дополнительным преимуществом, которое необходимо начинать развивать в условиях постоянной конкуренции, является реклама в электронной среде в том числе модернизированной продукции и сертификатов соответствия, что позволит значительно расширить рынок продаж и быть впереди конкурентов.

1.3. SWOT-анализ

В условиях конкурентной борьбы, нестабильности рынков и быстро меняющейся маркетинговой среды, нужно принимать правильные решения. Необходимо ясно понимать, на каком этапе развития находится бизнес, какие конкурентные преимущества имеются у предприятия, чего нужно опасаться, какие минусы негативно влияют на развитие компании и т.д. В маркетинге используется много методик и технологий, одна из которых – SWOT-анализ, простой и эффективный инструмент принятия основных управленческих решений.

Данная технология помогает проанализировать проблему, продукт, бизнес-ситуацию, всё, что поддаётся анализу, как объект. Становится ясно, куда двигаться предприятию в своей политике, какие действия необходимо спланировать руководителю, поступают ответы об эффективности либо неэффективности действий фирмы. Итоговым результатом SWOT-анализа является разработка стратегии дальнейшего развития организации (проекта), либо коррекции её курса, с учётом имеющейся рыночной действительности.

SWOT-анализ, заключается в выявлении факторов внутренней и внешней среды рассматриваемого объекта. Он необходим для рассмотрения сильных и слабых сторон, характеризующих внутреннюю среду объекта анализа, а также возможностей и рисков стратегического планирования, характеризующих внешнюю среду.

Внутренняя среда – то, на что объект способен повлиять.

Внешняя среда – то, что может повлиять на объект извне и при этом никак не контролируется объектом.

Таблица 6 – Матрица SWOT

| | | |
|-----------------------------------------------------------------------------------------------------------------------------------------------------------------------------------------------------------------------------------------------------------------------------------------------------------------------------------------------------------------------------------------|------------------------------------------------------------------------------------------------------------------------------------------------------------------------------------------------------------------------------------------------------------------------------------------------------------------------------------------------------------------------|-----------------------------------------------------------------------------------------------------------------------------------------------------------------------------------------------------------------------------------------------------------------------------------------------------------------------------------------------------------------------------------------------|
| | <p>Сильные стороны научно-исследовательского продукта: С1. Наличие сертификации и эксплуатационной документации на поставляемое изделие. С2. Обеспечение требований к взрывозащите. С3. Послепродажное обслуживание. С4. Возможность модернизации изделия. С5. Эластичность договорных обязательств (Рассрочка/отсрочка платежей).</p> | <p>Слабые стороны научно-исследовательского продукта: Сл1. Слабая рекламная деятельность Сл2. Нет возможности поставки продукции потребителю (отсутствие собственного автопарка). Сл3. Низкая заинтересованность в развитии предприятия рядовых сотрудников. Сл4. Высокая степень износа оборудования. Сл5. Низкая квалификация персонала среднего звена.</p> |
| <p>Возможности: В1. Выход на зарубежный рынок. В2. Повышение спроса на продукт. В3. Проведение отраслевых выставок, тендеров. В4. Появление возможности финансирования со стороны государства (программы по импортозамещению). В5. Совершенствование технологии производства (применение современных технологий и высокоэффективного оборудования).</p> | | |

| | | |
|---------------------------------------------------------------------------------------------------------------------------------------------------------------------------------------------------------------------------------------------------------------------------------------------------------------------------------------------------------------------------|--|--|
| <p>Угрозы: У1. Потеря/снижение платежеспособности заказчиков. У2. Введения дополнительных государственных требований к сертификации продукции У3. Повышение стоимости материалов и комплектующих, используемых при изготовлении. У4. Агрессивная ценовая политика конкурентов. У5. Наличие конкурентов, производящих похожие изделия.</p> | | |
|---------------------------------------------------------------------------------------------------------------------------------------------------------------------------------------------------------------------------------------------------------------------------------------------------------------------------------------------------------------------------|--|--|

Выявим соответствия сильных и слабых сторон научно-исследовательского проекта внешним условиям окружающей среды. Это соответствие или несоответствие должны помочь выявить степень необходимости проведения стратегических изменений.

В рамках данного этапа построим интерактивную матрицу проекта (Таблица 7).

Каждый фактор помечаем либо знаком «+» (означает сильное соответствие сильных сторон возможностям), либо знаком «-» (что означает слабое соответствие); «0» – если есть сомнения в том, что поставить «+» или «-».

Таблица 7 – Интерактивная таблица

Интерактивная матрица проекта С-В

| Сильные стороны проекта | | | | | | |
|-------------------------|----|----|----|----|----|----|
| Возможности проекта | | C1 | C2 | C3 | C4 | C5 |
| | B1 | + | + | + | + | + |
| | B2 | + | + | + | + | + |
| | B3 | + | + | + | + | - |
| | B4 | + | + | + | + | - |
| | B5 | - | - | - | + | - |

B1B2C1C2C3C4C5; B3B4C1C2C3C4; B5C4;

Интерактивная матрица проекта Сл-В

| Слабые стороны проекта | | | | | | |
|------------------------|----|-----|-----|-----|-----|-----|
| Возможности проекта | | Сл1 | Сл2 | Сл3 | Сл4 | Сл5 |
| | B1 | + | + | - | - | - |
| | B2 | + | + | - | + | - |
| | B3 | + | - | + | - | - |
| | B4 | 0 | - | + | + | + |
| | B5 | - | - | + | + | - |

B1Сл1Сл2; B2Сл1Сл2Сл4; B3Сл1Сл3; B4Сл3Сл4Сл5; B5Сл3Сл4;

Интерактивная матрица проекта С-У

| Сильные стороны проекта | | | | | | |
|-------------------------|----|----|----|----|----|----|
| Угрозы | | С1 | С2 | С3 | С4 | С5 |
| | У1 | - | - | - | + | + |
| | У2 | + | - | - | + | - |
| | У3 | - | - | - | + | - |
| | У4 | + | + | + | + | + |
| | У5 | + | + | + | + | + |

У1С4С5; У2С1С4; У3С4; У4У5С1С2С3С4С5;

Интерактивная матрица проекта Сл-У

| Слабые стороны проекта | | | | | | |
|------------------------|----|-----|-----|-----|-----|-----|
| Угрозы | | Сл1 | Сл2 | Сл3 | Сл4 | Сл5 |
| | У1 | - | - | - | - | - |
| | У2 | - | - | - | - | - |
| | У3 | - | - | - | - | - |
| | У4 | + | - | - | - | - |
| | У5 | + | - | - | - | - |

У4У5Сл1;

Составим итоговую матрицу SWOT-анализа (табл. 8).

Рассмотрим каждый из четырех типов стратегий матрицы SWOT:

1. С-В - проанализируем сильные стороны и возможности в составленной таблице 3. Просматривая каждую из возможностей, задаем вопрос: как при использовании данной возможности максимально использовать существующие сильные стороны товара?

2. Сл-В - проанализируем слабые стороны и возможности. Просматривая каждую из возможностей, задаем вопрос: какие из слабых сторон необходимо преодолеть для охвата и для максимального использования этой возможности? Что необходимо сделать для преодоления слабых сторон?

3. С-У - проанализируем сильные стороны и угрозы. Просматривая каждую из угроз, задаем вопрос: какая сильная сторона товара может защитить или минимизировать риски от данной угрозы?

4. Сл-У - проанализируем слабые стороны и угрозы. Просматривая каждую из угроз, задаем вопрос: Как необходимо укрепить «слабую сторону», чтобы риск возникновения угрозы стал минимальным.

Таким образом, проанализировав изделие «Гнездо» с помощью SWOT-анализа можно сказать, что при появлении возможностей для предприятия, оно сможет максимально использовать свои сильные стороны, чтобы заполучить данные возможности. При появлении угроз, сильные стороны изделия помогут защитить или минимизировать риски для предприятия. Также были рассмотрены пути по укреплению слабых сторон в будущем.

Таблица 8 – SWOT-анализ

| | | |
|-----------------------------------------------------------------------------------------------------------------------------------------------------------------------------------------------------------------------------------------------------------------------------------------------------------------------------------------------------------------------------------------|-------------------------------------------------------------------------------------------------------------------------------------------------------------------------------------------------------------------------------------------------------------------------------------------------------------------------------------------------------------------------------------------------------------------------------------------------------------------------------------------------------------------------------------------------------------------------------------------------------------------------------------------------------------------------------------------------------------------------------------------------------------------------------------------------------------------------------------------------|------------------------------------------------------------------------------------------------------------------------------------------------------------------------------------------------------------------------------------------------------------------------------------------------------------------------------------------------------------------------------------------------------------------------------------------------------------------------------------------------------------------------------------------------------------------------------------------------------------------------------------------------------------------------------------------------------------------------------------------------------------------------------------------------------------------------------------------------------------------------------------------------------------------------------------------------------------------------------------------|
| | <p>Сильные стороны научно-исследовательского продукта: С1. Наличие сертификации и эксплуатационной документации на поставляемое изделие. С2. Обеспечение взрывозащиты и безопасность изделия. С3. Послепродажное обслуживание. С4. Возможность модернизации изделия. С5. Эластичность договорных обязательств (Рассрочка/отсрочка платежей).</p> | <p>Слабые стороны научно-исследовательского продукта: Сл1. Слабая рекламная деятельность Сл2 Нет возможности поставки продукции потребителю (отсутствие собственного автопарка). Сл3. Низкая заинтересованность рядовых сотрудников в развитии предприятия. Сл4. Высокая степень износа оборудования. Сл5. Низкая квалификация персонала среднего звена.</p> |
| <p>Возможности: В1. Выход на зарубежный рынок. В2. Повышение спроса на продукт. В3. Проведение отраслевых выставок, тендеров. В4. Появление возможности финансирования со стороны государства (программы по импортозамещению). В5. Совершенствование технологии производства (применение современных технологий и высокоэффективного оборудования).</p> | <p>Наличие сертификатов и эксплуатационной документации на изготавливаемое изделие, обеспечение требований к взрывозащите детали «Гнездо», а так же возможность модернизации изделия и наличие послепродажного обслуживания, позволит предприятию выйти на зарубежный рынок и удовлетворить все требования заказчиков при повышенном спросе на продукцию. При проведении отраслевых выставок и тендеров сильные стороны изделия помогут показать конкурентные преимущества изделия «Гнездо», что приведет к притоку заказчиков. Благодаря сильным сторонам изделия «Гнездо», предприятие изготовитель может рассчитывать на финансирование со стороны государства в рамках целевых программ (например «Импортозамещение»), т.к. при проведении конкурсного отбора, изделие покажет лучшие показатели по сравнению с конкурентами.</p> | <p>Для выхода на зарубежный рынок, а так же при повышении спроса на продукцию, предприятию необходимо инвестировать средства в рекламу и организовать доставку продукции до заказчика (возможно посредством аутсорсинга). Необходимо участвовать в выставках и тендерах, т.к. это послужит дополнительной рекламой изделию, и при положительных результатах повысит заинтересованность сотрудников к выполняемой ими работе. При появлении финансирования со стороны государства, у предприятия появится возможность заменить/обновить изношенное оборудование. Обеспечить повышение квалификации персонала среднего звена (обучение, тренинги) и разработать мотивационные мероприятия для сотрудников (тимбилдинг, расширение соц.пакета). При применении новых современных технологий изготовления и использовании высокоэффективного оборудования, у сотрудников появится интерес к развитию, как своих профессиональных качеств, так и предприятия в целом.</p> |

| | | |
|---------------------------------------------------------------------------------------------------------------------------------------------------------------------------------------------------------------------------------------------------------------------------------------------------------------------------------------------------------------------------|--------------------------------------------------------------------------------------------------------------------------------------------------------------------------------------------------------------------------------------------------------------------------------------------------------------------------------------------------------------------------------------------------------------------------------------------------------------------------------------------------------------------------------------------------------------------------------------------------------------------------------------------------------------------------------------------------------------------------------|------------------------------------------------------------------------------------------------------------------------------------------------------------------------------------------------------------------------------------------------------------------------------------------------------------------------------------------------|
| <p>Угрозы: У1. Потеря/снижение платежеспособности заказчиков. У2. Введения дополнительных государственных требований к сертификации продукции У3. Повышение стоимости материалов и комплектующих, используемых при изготовлении. У4. Агрессивная ценовая политика конкурентов. У5. Наличие конкурентов, производящих похожие изделия.</p> | <p>При снижении платежеспособности заказчиков, предприятие сможет предложить покупателю рассрочку или отсрочку платежа, либо изготовление более дешевого модернизированного изделия «Гнездо» из пластика. Предприятию необходимо взаимодействовать с сертификационными органами, чтобы заранее знать об ужесточении требований и раньше начать подготовку к пересертификации. При повышении стоимости на материал – латунь, предприятие может изготавливать деталь «Гнездо» из более дешевого материала – пластик. Сильные стороны изделия «Гнездо», позволят защитить предприятие от таких угроз, как наличие конкурентов, производящих похожие изделия и при проведении ими агрессивной ценовой политики.</p> | <p>При проведении агрессивной ценовой политики конкурентами, производящими похожие изделия, предприятию необходимо вкладывать средства в рекламу, т.к. заказчики должны знать о всех преимуществах (сильных сторонах) изделия «Гнездо». Необходимо обеспечить доставку продукции до заказчика, т.к. у конкурентов доставка осуществляется.</p> |
|---------------------------------------------------------------------------------------------------------------------------------------------------------------------------------------------------------------------------------------------------------------------------------------------------------------------------------------------------------------------------|--------------------------------------------------------------------------------------------------------------------------------------------------------------------------------------------------------------------------------------------------------------------------------------------------------------------------------------------------------------------------------------------------------------------------------------------------------------------------------------------------------------------------------------------------------------------------------------------------------------------------------------------------------------------------------------------------------------------------------|------------------------------------------------------------------------------------------------------------------------------------------------------------------------------------------------------------------------------------------------------------------------------------------------------------------------------------------------|

2. ПЛАНИРОВАНИЕ НАУЧНО-ИССЛЕДОВАТЕЛЬСКИХ РАБОТ

2.1 Структура работ в рамках научно-исследовательской работы

В данном разделе составим перечень этапов и работ в рамках проведения научного исследования, проведем распределение исполнителей по видам работ.

Таблица 9 – Перечень этапов и работ, распределение исполнителей

| Основные этапы | № раб | Содержание работ | Должность исполнителя |
|--------------------------------------|-------|--------------------------------------|---------------------------------------------|
| Разработка технического задания (ТЗ) | 1 | Составление и утверждение ТЗ | Инженер конструктор/ Главный конструктор |
| | 2 | Подбор и изучение материалов по теме | Инженер-конструктор |

| | | | |
|----------------------------------------------------------|----|-------------------------------------------------------------------------|---------------------------------------|
| Выбор направления исследований | 3 | Проведение патентных исследований | Инженер-конструктор |
| | 4 | Выбор направления исследований | Инженер-конструктор |
| | 5 | Календарное планирование работ по теме | Главный конструктор |
| Теоретические и экспериментальные исследования | 6 | Проведение теоретических расчетов и обоснований | Инженер-конструктор |
| | 7 | Построение макетов (моделей) и проведение экспериментов | Инженер-конструктор |
| | 8 | Сопоставление результатов экспериментов с теоретическими исследованиями | Инженер-конструктор |
| Обобщение и оценка результатов | 9 | Оценка эффективности полученных результатов | Инженер-конструктор |
| | 10 | Определение целесообразности проведения ОКР | Главный конструктор |
| <i>Проведение ОКР</i> | | | |
| Разработка технической документации и проектирование | 11 | Разработка блок-схемы, принципиальной схемы | Инженер-конструктор |
| | 12 | Выбор и расчет конструкции | Инженер-конструктор |
| | 13 | Оценка эффективности производства и применения проектируемого изделия | Инженер-технолог |
| Изготовление и испытание макета (опытного образца) | 14 | Конструирование и изготовление макета | Инженер-конструктор, инженер технолог |
| | 15 | Лабораторные испытания образца | Испытатель ОТК |
| Оформление отчета по НИР (комплекта документации по ОКР) | 16 | Составление ПЗ (эксплуатационно-технической документации) | Инженер-конструктор |
| | 17 | Оформление патента | Инженер-конструктор |
| | 18 | Размещение рекламы | PR-менеджер |

2.2. Определение трудоемкости выполняемых работ

Трудовые затраты в большинстве случаев образуют основную часть стоимости разработки, поэтому важным моментом является определение трудоемкости работ каждого из участников научного исследования.

Трудоемкость выполнения научного исследования оценивается экспертным путем в человеко-днях и носит вероятностный характер, т.к. зависит от множества трудно учитываемых факторов.

Для определения среднего ожидаемого значения трудоемкости $t_{ожі}$, используется формула:

$$t_{ожі} = (3 t_{mini} + 2 t_{maxi})/5;$$

где $t_{ожі}$ – ожидаемая трудоемкость выполнения i -ой работы, чел.-дней

t_{mini} – минимально возможная трудоемкость выполнения заданной i -ой работы (оптимистическая оценка: в предположении наиболее благоприятного стечения обстоятельств), чел.-дней;

t_{maxi} – максимально возможная трудоемкость выполнения заданной i -ой работы (пессимистическая оценка: в предположении наиболее неблагоприятного стечения обстоятельств), чел.-дней.

Исходя из ожидаемой трудоемкости работ, определяется продолжительность каждой работы в рабочих днях T_p , учитывающая параллельность выполнения работ несколькими исполнителями. Такое вычисление необходимо для обоснованного расчета заработной платы, так как удельный вес зарплаты в общей сметной стоимости научных исследований составляет около 65 %.

$$T_{pi} = \frac{t_{ожі}}{ч_i}$$

Где T_{pi} – продолжительность одной работы, раб. дней;

$t_{ожі}$ – ожидаемая трудоемкость выполнения одной работы, чел.-дней.

$ч_i$ – численность исполнителей, выполняющих одновременно одну и ту же работу на данном этапе, чел.

Подставим данные в формулы, получим:

$$t_{ож1} = \frac{3t_{min1} + 2t_{max1}}{5} = \frac{3 \times 5 + 2 \times 7}{5} = 5,8 \text{ чел.-дней.} \quad T_{p1} = \frac{t_{ож1}}{ч_1} = \frac{5,8}{2} = 2,9 \text{ раб. дней.}$$

$$t_{ож2} = \frac{3 \times 3 + 2 \times 5}{5} = 3,8 \text{ чел.-дней.}$$

$$T_{p2} = \frac{3,8}{1} = 3,8 \text{ раб. дней}$$

$$t_{ож3} = \frac{3 \times 2 + 2 \times 3}{5} = 2,4 \text{ чел.-дней}$$

$$T_{p3} = \frac{2,4}{1} = 2,4 \text{ раб. дней}$$

$$t_{ож4,5} = \frac{3 \times 1 + 2 \times 2}{5} = 1,4 \text{ чел.-дней}$$

$$T_{p4,5} = \frac{1,4}{1} = 1,4 \text{ раб. дней}$$

$$\begin{aligned}
t_{\text{ож}6,7,8} &= \frac{3 \times 2 + 2 \times 3}{5} = 2,4 \text{ чел.-дней} & T_{\text{р}6,7,8} &= \frac{2,4}{1} = 2,4 \text{ раб. дней} \\
t_{\text{ож}9,10} &= \frac{3 \times 1 + 2 \times 2}{5} = 1,4 \text{ чел.-дней} & T_{\text{р}9,10} &= \frac{1,4}{1} = 1,4 \text{ раб. дней} \\
t_{\text{ож}11,12,13} &= \frac{3 \times 2 + 2 \times 3}{5} = 2,4 \text{ чел.-дней} & T_{\text{р}11,12,13} &= \frac{2,4}{1} = 2,4 \text{ раб. дней} \\
t_{\text{ож}14} &= \frac{3 \times 5 + 2 \times 7}{5} = 5,8 \text{ чел.-дней} & T_{\text{р}14} &= \frac{5,8}{2} = 2,9 \text{ раб. дней} \\
t_{\text{ож}15,16,17} &= \frac{3 \times 3 + 2 \times 5}{5} = 3,8 \text{ чел.-дней} & T_{\text{р}15,16,17} &= \frac{3,8}{1} = 3,8 \text{ раб. дней} \\
t_{\text{ож}18} &= \frac{3 \times 1 + 2 \times 2}{5} = 1,4 \text{ чел.-дней} & T_{\text{р}18} &= \frac{1,4}{1} = 1,4 \text{ раб. дней}
\end{aligned}$$

2.3 Разработка графика проведения научного исследования

Диаграмма Ганта – горизонтальный ленточный график, на котором работы по теме представляются протяженными во времени отрезками, характеризующимися датами начала и окончания выполнения данных работ.

Для удобства построения графика, длительность каждого из этапов работ из рабочих дней следует перевести в календарные дни. Для этого необходимо воспользоваться следующей формулой:

$$T_{ki} = T_{pi} \cdot K_{\text{кал}},$$

Где T_{ki} - продолжительность выполнения i -й работы в календарных днях;

T_{pi} - продолжительность выполнения i -й работы в рабочих днях;

$K_{\text{кал}}$ - коэффициент календарности.

$$K_{\text{кал}} = \frac{T_{\text{кал}}}{T_{\text{кал}} - T_{\text{вых}} - T_{\text{пр}}} = 1,22 \text{ (2020год)}$$

Все полученные,

Рассчитанные значения сводим в таблицу 10

Таблица 10 – Временные показатели проведения научного исследования

| Название работ | Трудоемкость работ | | | | | | | | | | | | | | | Исполнители | T _{pi} | | | | | T _{ki} | | | | | | | | |
|----------------------------------------|--------------------|------------|--------|--------|----------|------------------|-----------|--------|--------|----------|-----------------|-----------|--------|--------|----------|-------------|-----------------|--------|--------|----------|------------|-----------------|--------|--------|----------|--|---|---|--|--|
| | t _{min} | | | | | t _{max} | | | | | t _{ож} | | | | | | | | | | | | | | | | | | | |
| Составление и утверждение ТЗ | Гл.констр. | Инж.Конст. | Инж.т. | Испыт. | менеджер | Гл.констр. | нж.Конст. | Инж.т. | Испыт. | менеджер | Гл.констр. | нж.Конст. | Инж.т. | Испыт. | менеджер | Гл.констр. | нж.Конст. | Инж.т. | Испыт. | менеджер | Гл.констр. | нж.Конст. | Инж.т. | Испыт. | менеджер | | | | | |
| | | 5 | 5 | | | | 7 | 7 | | | | 5,8 | 5,8 | | | | + | + | | | | 2,9 | 2,9 | | | | 4 | 4 | | |
| Подбор и изучение материалов по теме | | 3 | | | | 5 | | | | | | 3,8 | | | | | + | | | | | 3,8 | | | | | 5 | | | |
| Проведение патентных исследований | | 2 | | | | 3 | | | | | | 2,4 | | | | | + | | | | | 2,4 | | | | | 3 | | | |
| Выбор направления исследований | | 1 | | | | 2 | | | | | | 1,8 | | | | | | + | | | | 1,8 | | | | | 2 | | | |
| Календарное планирование работ по теме | 1 | | | | | 2 | | | | | 1,8 | | | | | + | | | | | | 1,8 | | | | | 2 | | | |

| | | | | | | | | | | | | | | | | | | | | | |
|---------------------------------------------------------|---|--|--|---|--|-----|-----|--|--|--|--|--|--|---|--|--|--|-----|---|---|--|
| Проведение теоретических расчетов и обоснований | 2 | | | 3 | | | 2,4 | | | | | | | + | | | | | 3 | | |
| Построение макетов (моделей) и проведение экспериментов | 2 | | | 3 | | | 2,4 | | | | | | | + | | | | | 3 | | |
| Сопоставление результатов | 2 | | | 3 | | | 2,4 | | | | | | | + | | | | | 3 | | |
| Оценка эффективности | 1 | | | 2 | | | 1,8 | | | | | | | + | | | | | 2 | | |
| Определение целесообразности | 1 | | | 2 | | 1,8 | | | | | | | | + | | | | 1,8 | | 3 | |
| Разработка блок-схемы | 2 | | | 3 | | | 2,4 | | | | | | | + | | | | | 3 | | |
| Выбор и расчет конструкции | 2 | | | 3 | | | 2,4 | | | | | | | + | | | | 2,4 | | 3 | |

Таблица 11 – Календарный план график проведения НИОКР детали «Гнездо»

| № | Вид работ | Исполнители | T _{кi} | Продолжительность выполняемых работ | | | | | | | | | | |
|----|---------------------------------------|-----------------|-----------------|-------------------------------------|---|---|------|---|---|--------|---|---|---|---|
| | | | | Февраль | | | Март | | | Апрель | | | | |
| | | | | | 2 | 3 | 1 | 2 | 3 | 1 | 2 | 3 | | |
| 1 | Составление и утверждение ТЗ | Гл. к./Инж.к. | 4 | | ■ | | | | | | | | | |
| 2 | Подбор и изучение материалов | Инженер-констр. | 5 | | ■ | | | | | | | | | |
| 3 | Проведение патентных исследований | Инженер-констр. | 3 | | | ■ | | | | | | | | |
| 4 | Выбор направления исследования | Инженер-констр. | 2 | | | ■ | | | | | | | | |
| 5 | Календарное планирование | Гл. конструктор | 2 | | | ■ | | | | | | | | |
| 6 | Проверка теоретических расчетов | Инженер-констр. | 3 | | | | ■ | | | | | | | |
| 7 | Построение макета | Инженер-констр. | 3 | | | | ■ | | | | | | | |
| 8 | Сопоставление результатов | Инженер-констр. | 3 | | | | | ■ | | | | | | |
| 9 | Оценка эффективности | Инженер-констр. | 2 | | | | | ■ | | | | | | |
| 10 | Определение целесообразности | Инженер-констр. | 2 | | | | | ■ | | | | | | |
| 11 | Разработка блок-схемы | Инженер-констр. | 3 | | | | | | ■ | | | | | |
| 12 | Выбор и расчет конструкции | Инженер-констр. | 3 | | | | | | ■ | | | | | |
| 13 | Оценка эффективности производства | Инженер-констр. | 3 | | | | | | ■ | | | | | |
| 14 | Конструирование и изготовление макета | Инж.к/Инж.т. | 3 | | | | | | | ■ | | | | |
| 15 | Лабораторные испытания | Исп. ОТК | 5 | | | | | | | | ■ | | | |
| 16 | Составление ПЗ | Инженер-констр. | 5 | | | | | | | | | ■ | | |
| 17 | Оформление патента | Инженер-констр. | 5 | | | | | | | | | | ■ | |
| 18 | Размещение рекламы | менеджер | 2 | | | | | | | | | | | ■ |

Продолжительность выполнения НИОКР составит 78 календарных или 56 рабочих дней.

2.4. Бюджет научно-технического исследования (НТИ)

При планировании бюджета должно быть обеспечено полное и достоверное отражение всех видов расходов, связанных с его выполнением. В процессе формирования бюджета используется следующая группировка затрат по статьям:

- материальные затраты;
- основная заработная плата исполнителей темы;

- дополнительная заработная плата исполнителей темы;
- отчисления во внебюджетные фонды (страховые отчисления);
- накладные расходы.

2.4.1 Расчет материальных затрат

Данная статья включает стоимость всех материалов, используемых при разработке проекта.

Расчёт материальных затрат осуществляется по формуле

$$Z_M = (1+K_T) \cdot \sum_{i=1}^m C_i \cdot N_{расх\ i}$$

где m – количество видов материальных ресурсов, потребляемых при выполнении научного исследования;

$N_{расх\ i}$ – количество материальных ресурсов i -го вида, планируемых к использованию при выполнении научного исследования (шт., кг, м, м² и т.д.);

C_i – цена приобретения единицы i -го вида потребляемых материальных ресурсов (руб./шт., руб./кг, руб./м, руб./м² и т.д.);

K_T – коэффициент, учитывающий транспортно-заготовительные расходы.

Значения цен на материальные ресурсы могут быть установлены по данным, размещенным на соответствующих сайтах в Интернете предприятиями-изготовителями (либо организациями-поставщиками).

Величина коэффициента (K_T), отражающего соотношение затрат по доставке материальных ресурсов и цен на их приобретение, зависит от условий договоров поставки, видов материальных ресурсов, территориальной удаленности поставщиков и т.д. Транспортные расходы принимаются в пределах 15-25% от стоимости материалов. Материальные затраты, необходимые для данной разработки, заносятся в таблицу

Материальные затраты, необходимые для НТИ детали «Гнездо», представлены в таблице 12.

Таблица 12. – Материальные затраты для НТИ

| Наименование | Единица измерения | Количество | Цена за ед., руб. | Затраты на материалы, (Зм), руб. |
|-------------------------------------|-------------------|------------|-------------------|----------------------------------|
| Ручка | Шт. | 3 | 30 | 90,0 |
| Карандаш | Шт. | 4 | 10 | 40,0 |
| Ластик | Шт. | 3 | 10 | 30,0 |
| Бумага для принтера А4 (500 листов) | Пачка | 1 | 340 | 340 |
| Бумага для принтера А3 (10листов) | Пачка | 1 | 220 | 220 |
| Папка | Шт. | 1 | 120 | 120 |
| Итого | | | | 940,0 |

2.4.2 Расчет затрат на специальное оборудование для научных (экспериментальных) работ

Для выполнения научно-технического исследования специальное оборудование не приобреталось, а использовалось оборудование, имеющееся на предприятии. Амортизационные отчисления оборудования, используемого при выполнении научно-технического исследования инженерам (персональный компьютер), определены линейным методом начисления амортизации основных средств по формуле:

$$A = \text{Стоимость ОС} \cdot \text{Норма амортизации} / 100\%,$$

где А – амортизация основного средства;

Стоимость ОС – стоимость основного средства при принятии на учет;

Норма амортизации = 100%/ срок полезного использования.

Норма амортизации персонального компьютера, используемого в ходе выполнения научно-технического исследования, составляет 10% в год (норма амортизации = 100%/10).

Амортизация персонального компьютера, используемого в ходе выполнения научно-технического исследования, составила:

$$A_{\text{годовая}} = 50000 \cdot 10\% / 100\% = 5000 \text{ руб.}$$

$$A \text{ в период выполнения НТИ} = 5000 / (12/2,6) = 1086,95 \text{ руб.}$$

2.4.3 Основная заработная плата исполнителей темы

Зарботная плата руководителя и инженера (и т.д.), непосредственно участвующих в выполнении НТИ по разработке технологии изготовления детали «Гнездо» (включая премии, доплаты), включает основную заработную плату и дополнительную заработную плату:

$$Z_{\text{зп}} = Z_{\text{осн}} + Z_{\text{доп}},$$

где $Z_{\text{осн}}$ – основная заработная плата;

$Z_{\text{доп}}$ – дополнительная заработная плата (15% от $Z_{\text{осн}}$).

Основная заработная плата ($Z_{\text{осн}}$) руководителя и инженеров рассчитана по следующей формуле:

$$Z_{\text{осн}} = Z_{\text{дн}} \cdot T_{\text{р}},$$

где $Z_{\text{осн}}$ – основная заработная плата одного работника;

$T_{\text{р}}$ – продолжительность работ, выполняемых научно-техническим работником, раб. дн.;

$Z_{\text{дн}}$ – среднедневная заработная плата работника, руб.

Среднедневная заработная плата рассчитывается по формуле:

$$Z_{\text{дн}} = \frac{Z_{\text{м}} \cdot M}{F_{\text{д}}},$$

где $Z_{\text{м}}$ – месячный должностной оклад работника, руб.;

M – количество месяцев работы без отпуска в течение года: при отпуске в 24 раб. дня $M = 11,2$ месяца, 5-дневная неделя; при отпуске в 48 раб. дней $M = 10,4$ месяца, 6-дневная неделя;

Гд – действительный годовой фонд рабочего времени научно-технического персонала, раб. дн.

Месячный должностной оклад работника:

$$З_{\text{м}} = З_{\text{тс}} \cdot (1 + k_{\text{пр}} + k_{\text{д}}) \cdot k_{\text{р}},$$

где $Z_{\text{тс}}$ – заработная плата по тарифной ставке, руб.;

$k_{\text{пр}}$ – премиальный коэффициент;

$k_{\text{д}}$ – коэффициент доплат и надбавок;

$k_{\text{р}}$ – районный коэффициент.

Месячный должностной главного конструктора, руб.:

$$З_{\text{м}} = 45000 \cdot (1 + 0,3 + 0,3) \cdot 1,3 = 93600$$

Месячный должностной оклад инженера технолога, инженера конструктора, руб.:

$$З_{\text{м}} = 35000 \cdot (1 + 0,2 + 0,2) \cdot 1,3 = 63700$$

Месячный должностной оклад испытателя ОТК, руб.:

$$З_{\text{м}} = 30000 \cdot (1 + 0,2 + 0,2) \cdot 1,3 = 54600$$

Месячный должностной оклад менеджера, руб.:

$$З_{\text{м}} = 25000 \cdot (1 + 0,2 + 0,2) \cdot 1,3 = 45500$$

Среднедневная заработная плата главного конструктора, руб.:

$$З_{\text{дн}} = (93600 \cdot 11,2) / 219 = 4786$$

Среднедневная заработная плата инженера технолога, инженера конструктора, руб.:

$$З_{\text{дн}} = (63700 \cdot 11,2) / 219 = 3257$$

Среднедневная заработная плата испытателя ОТК, руб.:

$$З_{\text{дн}} = (54600 \cdot 11,2) / 219 = 2792$$

Среднедневная заработная плата менеджера, руб.:

$$З_{\text{дн}} = (45500 \cdot 11,2) / 219 = 2326$$

Таблица 13. Баланс рабочего времени.

| Показатели рабочего времени | Гл. конструктор | Инженер-конструктор/Инж.т. | Испытатель ОТК | Менеджер |
|----------------------------------------------|-----------------|----------------------------|----------------|----------|
| Календарное число дней | 366 | 366 | 366 | 366 |
| Количество нерабочих дней | | | | |
| - выходные дни | 105 | 105 | 105 | 105 |
| - праздничные дни | 14 | 14 | 14 | 14 |
| Потери рабочего времени | | | | |
| - отпуск | 28 | 28 | 28 | 28 |
| - невыходы по болезни | | | | |
| Действительный годовой фонд рабочего времени | 219 | 219 | 219 | 219 |

Основная заработная плата главного конструктора составила:

$$Z_{осн1} = 4786 \cdot 6,5 = 31109 \text{ руб.}$$

Основная заработная плата инженера конструктора составила:

$$Z_{осн2} = 3257 \cdot 35,2 = 114646,4 \text{ руб.}$$

Основная заработная плата инженера технолога составила:

$$Z_{осн3} = 3257 \cdot 5,3 = 17262,1 \text{ руб.}$$

Основная заработная плата испытателя ОТК составила:

$$Z_{осн4} = 2792 \cdot 3,8 = 10609,6 \text{ руб.}$$

Основная заработная плата менеджера составила:

$$Z_{осн5} = 2326 \cdot 1,8 = 4186,8 \text{ руб.}$$

2.4.4. Дополнительная заработная плата исполнителей темы

Затраты по дополнительной заработной плате исполнителей учитывают величину предусмотренных Трудовым кодексом РФ доплат за отклонение от нормальных условий труда, а также выплат, связанных с обеспечением гарантий и компенсаций (при исполнении государственных и общественных обязанностей, при совмещении работы с обучением, при предоставлении ежегодного оплачиваемого отпуска и т.д.).

Расчет дополнительной заработной платы произведен по следующей формуле:

$$З_{\text{доп}} = \text{кдоп} * З_{\text{осн}}$$

где кдоп – коэффициент дополнительной заработной платы (на стадии проектирования принят равным 0,12) – в нашем случае данный коэффициент начисляется Главному конструктору, инженеру конструктору и инженеру технологу.

Дополнительная заработная плата, руб.:

$$З_{\text{доп1}} = 0,12 \cdot 31109 = 3733,08$$

$$З_{\text{доп2}} = 0,12 \cdot 114646,4 = 13757,56$$

$$З_{\text{доп3}} = 0,12 \cdot 17262,1 = 2071,45$$

2.4.5. Отчисления во внебюджетные фонды (страховые отчисления)

Величина обязательных отчислений по установленным законодательством Российской Федерации нормам органам государственного социального страхования (ФСС), пенсионного фонда (ПФ) и медицинского страхования (ФФОМС) от затрат на оплату труда работников определена исходя из следующей формулы:

$$Звнеб = квнеб * (Зосн + Здоп),$$

где квнеб – коэффициент отчислений на уплату во внебюджетные фонды (пенсионный фонд, фонд обязательного медицинского страхования и пр.).

На 2020 год установлен размер страховых взносов равный 30%.

Отчисления во внебюджетные фонды представлены в таблице 14.

Таблица 14. Отчисления во внебюджетные фонды.

| Исполнитель | Основная заработная плата | Дополнительная заработная плата |
|-------------------------------------------------|---------------------------|---------------------------------|
| Главный конструктор | 31109 | 3733,08 |
| Инженер конструктор | 114646,4 | 13757,56 |
| Инженер технолог | 17262 | 2071,45 |
| Испытатель ОТК | 10609,6 | |
| Менеджер | 4186,8 | |
| Коэффициент отчисления во внебюджетные фонды, % | 30 | 30 |
| Итого: | 53344,14 | 5868,62 |

2.4.6. Накладные расходы

Накладные расходы учитывают прочие затраты, не попавшие в предыдущие статьи расходов: печать и ксерокопирование материалов исследования, электроэнергия, размножение материалов и т.д. Их величина определена по следующей формуле:

$$З_{накл} = (\text{сумма статей } 1/5) \cdot к_{нр},$$

где кнр – коэффициент, учитывающий накладные расходы.

Величина коэффициента накладных расходов взята в размере 16%.

Накладные расходы составили:

$$\text{Знакл} = 258,614,05 \cdot 0,16 = 41378,24 \text{ руб.}$$

2.4.7. Формирование бюджета затрат научно-исследовательского проекта

Определение бюджета затрат на научно-исследовательский проект приведено в таблице 15.

Таблица 15. Расчет бюджета затрат НИИ.

| Наименование статьи | Сумма, руб. |
|------------------------------------------------------------------------------|-------------|
| 1. Материальные затраты НИИ | 940 |
| 2. Затраты на специальное оборудование для научных (экспериментальных) работ | 1086,95 |
| 3. Затраты по основной заработной плате | 177813,8 |
| 4. Затраты по дополнительной заработной плате исполнителей темы | 19562 |
| 5. Отчисления во внебюджетные фонды | 59206,76 |
| 6. Накладные расходы | 41378,24 |
| 7. Бюджет затрат НИИ | 299986,99 |

3. Определение ресурсной (ресурсосберегающей), финансовой, бюджетной, социальной и экономической эффективности исследования

Определение эффективности произведено на основе расчета интегрального показателя эффективности научного исследования. Его нахождение связано с определением двух средневзвешенных величин: финансовой эффективности и ресурсоэффективности.

Интегральный показатель финансовой эффективности научного исследования получен в ходе оценки бюджета затрат вариантов исполнения

научного исследования. Интегральный финансовый показатель разработки определен как:

$$I_{\text{финр}}^{\text{исп.}i} = \frac{\Phi_{\text{р}i}}{\Phi_{\text{max}}},$$

где $I_{\text{финр}}^{\text{исп.}i}$ – интегральный финансовый показатель разработки;

$\Phi_{\text{р}i}$ – стоимость i -го варианта исполнения;

Φ_{max} – максимальная стоимость исполнения научно-исследовательского проекта.

Для определения интегрального показателя финансовой эффективности использована оценка бюджета затрат вариантов исполнения технологии изготовления детали «Гнездо» (базового технологического процесса, применяемого на машиностроительном предприятиях по изготовлению детали «Гнездо» в настоящее время, и технологии изготовления, разработанного в рамках данного научного исследования). Экспертная оценка бюджета затрат исполнения технологии составляет 350000 руб.

Интегральный финансовый показатель составил:

$$I_{\text{исп.1}} = 299986,99/299986,99 = 1; \quad I_{\text{исп.2}} = 350000/299986,99 = 1,16$$

Полученная величина интегрального финансового показателя разработки отражает численное превышение бюджета затрат разработки технологии изготовления детали «Гнездо».

Интегральный показатель ресурсоэффективности вариантов исполнения объекта исследования определен следующим образом:

$$I_{pi} = \sum a_i \cdot b_i,$$

где I_{pi} – интегральный показатель ресурсоэффективности для i -го варианта исполнения разработки;

a_i – весовой коэффициент i -го варианта исполнения разработки;

b_i^a, b_i^p – бальная оценка i -го варианта исполнения разработки, устанавливается экспертным путем по выбранной шкале оценивания;

n – число параметров сравнения.

Расчет интегрального показателя ресурсоэффективности представлен в таблице 16.

Таблица 16. Сравнительная оценка характеристик вариантов исполнения проекта.

| Критерии / Объект исследования | Весовой коэффициент параметра | Разработанный технологический процесс | Базовый технологический процесс |
|---------------------------------------------------------------------|-------------------------------|---------------------------------------|---------------------------------|
| 1. Способствует росту производительности труда пользователя | 0,2 | 5 | 5 |
| 2. Удобство в эксплуатации (соответствует требованиям потребителей) | 0,2 | 5 | 4 |
| 3. Безопасность | 0,15 | 5 | 4 |
| 4. Энергосбережение | 0,2 | 4 | 3 |
| 5. Надежность | 0,25 | 4 | 3 |
| Итого | 1 | 4,55 | 3,75 |

$$I_{p-исп1} = 5 \cdot 0,2 + 5 \cdot 0,2 + 5 \cdot 0,15 + 4 \cdot 0,2 + 4 \cdot 0,25 = 4,55;$$

$$I_{p-исп2} = 5 \cdot 0,2 + 4 \cdot 0,2 + 4 \cdot 0,15 + 3 \cdot 0,2 + 3 \cdot 0,25 = 3,75;$$

Интегральный показатель эффективности вариантов исполнения разработки ($I_{спi}$) определен на основании интегрального показателя ресурсоэффективности и интегрального финансового показателя по формуле:

$$I_{исп.1} = \frac{I_{p-исп1}}{I_{финр}^{исп.1}}, \quad I_{исп.2} = \frac{I_{p-исп2}}{I_{финр}^{исп.2}}$$

$$I_{исп1} = 4,55/1 = 4,55$$

$$I_{исп2} = 3,75/1,16 = 3,23$$

Сравнение интегрального показателя эффективности вариантов исполнения разработки позволило определить сравнительную эффективность проекта таблица 17.

Сравнительная эффективность проекта (Эср):

$$\mathcal{E}_{ср} = \frac{I_{исп.1}}{I_{исп.2}}$$

$$\mathcal{E}_{ср} = 4,59/3,8 = 1,4$$

Таблица 17. Сравнительная эффективность проекта

| № п/п | Показатели | Разработанный технологический процесс | Базовый технологический процесс |
|-------|---------------------------------------------------------|---------------------------------------|---------------------------------|
| 1 | Интегральный финансовый показатель разработки | 1 | 1,16 |
| 2 | Интегральный показатель ресурсоэффективности разработки | 4,55 | 3,75 |
| 3 | Интегральный показатель эффективности | 4,55 | 3,23 |
| 4 | Сравнительная эффективность вариантов исполнения | 1,4 | 0,82 |

Вывод по разделу

В результате проведенной работы, установлено, что разработанная технология изготовления детали «Гнездо» является конкурентноспособной на рынке и отличается более высокими показателями надежности, безопасности и удобна в эксплуатации, технология экономична и энергоэффективна.

ЗАДАНИЕ ДЛЯ РАЗДЕЛА «СОЦИАЛЬНАЯ ОТВЕТСТВЕННОСТЬ»

Студенту:

| | |
|---------|--------------------------------|
| Группа | ФИО |
| 3-8Л151 | Чернявской Екатерине Сергеевне |

| | | | |
|---------------------|-------------|---------------------------|------------------------|
| Школа | ИШНПТ | Отделение (НОЦ) | Материаловедение |
| Уровень образования | Бакалавриат | Направление/специальность | 15.03.01Машиностроение |

Тема ВКР:

| | |
|---------------------------------------------------------------------------------------------------------------------------------------------------------------------------------------------------------------------------------------------------------------------------------------------------------------------------------------|----------------------------------------------------------------------------------------------------------------------------------------------------------------------------------------------------------------------------------------------------------------------------------------------------------------------------------------------------------------------------------------------------------------------------------------------------------------------------------------------------------------------------------------------------------------------------------------------------|
| Разработка технологического процесса детали «Гнездо» | |
| Исходные данные к разделу «Социальная ответственность»: | |
| 1. Характеристика объекта исследования (вещество, материал, прибор, алгоритм, методика, рабочая зона) и области его применения | Объектом исследования является рабочее место оператора станка с ЧПУ – участок механического цеха, комнаты ИТР. Область применения: Выполнение технологического процесса по изготовлению детали «Гнездо». |
| Перечень вопросов, подлежащих исследованию, проектированию и разработке: | |
| 1. Правовые и организационные вопросы обеспечения безопасности: <ul style="list-style-type: none"> – специальные (характерные при эксплуатации объекта исследования, проектируемой рабочей зоны) правовые нормы трудового законодательства; – организационные мероприятия при компоновке рабочей зоны. | 1. Р 2.2.2006-05 Гигиена труда. Руководство по гигиенической оценке факторов рабочей среды и трудового процесса. Критерии и классификация условий труда 2. ГОСТ 12.1.003-2014 Система стандартов безопасности труда (ССБТ). Шум. Общие требования безопасности 3. МР 2.2.9.2128-06 Комплексная профилактика развития перенапряжения и профессиональных заболеваний спины у работников физического труда 4. "Трудовой кодекс Российской Федерации" от 30.12.2001 N 197-ФЗ (ред. от 24.04.2020) 5. Федеральный закон "О персональных данных" от 27.07.2006 N 152-ФЗ (последняя редакция) |
| 2. Производственная безопасность: 2.1. Анализ выявленных вредных и опасных факторов 2.2. Обоснование мероприятий по снижению воздействия | 1. Неподвижные режущие, колющие, обдирающие, разрывающие части твердых объектов, воздействующие на работающего при соприкосновении с ним. 2. Повышенный уровень и другие неблагоприятные характеристики шума; 3. Физические перегрузки, связанные с тяжестью трудового процесса; |
| 3. Экологическая безопасность: | Утилизация используемой при изготовлении документации (макулатуры), бытовых отходов и люминесцентных ламп. |

| | |
|--------------------------------------------------|---------------------------------------------------------------------------------------------------------------------------------|
| 4. Безопасность в чрезвычайных ситуациях: | Чрезвычайная ситуация техногенного характера для места– пожар. Установка общих правил поведения и рекомендаций во время пожара. |
|--------------------------------------------------|---------------------------------------------------------------------------------------------------------------------------------|

| | |
|------------------------------------------------------|------------|
| Дата выдачи задания для раздела по линейному графику | 16.03.2020 |
|------------------------------------------------------|------------|

Задание выдал консультант:

| Должность | ФИО | Ученая степень, звание | Подпись | Дата |
|-----------|-----------------------------|------------------------|---------|------|
| Доцент | Белоенко Елена Владимировна | к.т.н | | |

Задание принял к исполнению студент:

| Группа | ФИО | Подпись | Дата |
|--------|--------------------------------|---------|------------|
| 3-8Л51 | Чернявская Екатерина Сергеевна | | 20.04.2020 |

РАЗДЕЛ «СОЦИАЛЬНАЯ ОТВЕТСТВЕННОСТЬ»

Введение

Цель данной ВКР – разработка технологического процесса детали «Гнездо». Географическое место положения объекта для изготовления детали г. Томск Коларовский тракт 8/1 ООО «МП Ильма» - предприятие полного цикла изготовления, начиная от разработки и заканчивая пуско-наладочными работами в эксплуатации.

Непосредственно изделие «Гнездо» будет изготавливаться на производственном участке механического цеха. В процессе изготовления будут участвовать – работники станков с ЧПУ, отдел главного технолога и инженерно-технический персонал механического цеха (мастера, ОТК и т.д.).

В данном разделе необходимо рассмотреть вопросы по организации рабочих мест в соответствии с нормами производственной санитарии, техники производственной безопасности, охраны окружающей среды и пожарной безопасности.

Под рабочим местом понимается зона для изготовления детали «Гнездо», оснащенная необходимыми техническими средствами, в которой осуществляется трудовая деятельность исполнителя или группы исполнителей, совместно выполняющих одну работу или операцию. При проектировании рабочих мест необходимо так же учитывать освещенность, температуру, влажность, давление, шум, наличие вредных веществ, электромагнитных полей и другие санитарно-технические требования. Это необходимо, как для качественного изготовления изделия детали «Гнездо», так и для состояния здоровья исполнителей. При проектировании рабочих мест ИТР необходимо уделить внимание охране окружающей среды, а в частности организации безотходного производства.

«ПРАВОВЫЕ И ОРГАНИЗАЦИОННЫЕ ВОПРОСЫ ОБЕСПЕЧЕНИЯ БЕЗОПАСНОСТИ»

Защита персональных данных

В наше время остро стоит вопрос о «защите персональных данных» работников. Персональные данные граждан относятся к особо защищаемой законом РФ информации. Для защиты персональных данных работников ООО «МП Ильма», руководством разработано положение о защите персональных данных, в соответствие с Трудовым кодексом РФ, Законом от 27 июля 2006 г. № 152-ФЗ и нормативно-правовыми актами, действующими на территории РФ. Положение включает в себя: правила получения и обработки персональных данных, правила хранения персональных данных работников занятых изготовлением детали «Гнездо», правила использования и передачи данных и гарантии конфиденциальности персональных данных работников. Таким образом, при выполнении всех условий данного положения операторы станков с ЧПУ, ИТР персонал и работники механического цеха, полностью защищены от утечки персональных данных.

Производственная безопасность

На рабочих местах ИТР персонала (технологи, ОТК), находятся различные электроустановки, ПК, техника для сканирования и печати, мерительный инструмент. На рабочем месте операторов станков с ЧПУ – заготовки, изделия, оборудование, инструмент. Исходя из ГОСТ 12.0.003-2015 «Опасные и вредные производственные факторы. Классификация» - перечень опасных и вредных факторов проектируемой производственной среды изготовления детали типа «Гнездо» указан в таблице 18.

Таблица 18 – Опасные и вредные факторы

| Факторы ГОСТ12.0.003-2015 | Этапы работ | | | Нормативные документы |
|-----------------------------------------------------------------------------------------------------------------------------------------------------------------------------------------------------------------------------------------------------|----------------|------------------|------------------|---------------------------------------------------------------------------------------------------------------------------------------------------------------------------------------------------------------------------------------------------------------------------------------------------------|
| | Разработ ка | Изготовл ение | Эксплуат ация | |
| 1.Неподвижные режущие, колющие, обдирающие, разрывающие (например, острые кромки, заусенцы и шероховатость на поверхностях заготовок, инструментов и оборудования) части твердых объектов, воздействующие на работающего при соприкосновении с ним. | - | + | - | Р 2.2.2006-05 Гигиена труда. Руководство по гигиенической оценке факторов рабочей среды и трудового процесса. Критерии и классификация условий труда [6] |
| 2. Повышенный уровень и другие неблагоприятные характеристики шума; | - | + | + | ГОСТ 12.1.003-2014 Система стандартов безопасности труда (ССБТ). Шум. Общие требования безопасности [2] |
| 3. Физические перегрузки, связанные с тяжестью трудового процесса; | - | + | + | МР 2.2.9.2128-06 Комплексная профилактика развития перенапряжения и профессиональных заболеваний спины у работников физического труда. [5] Р 2.2.2006-05 Гигиена труда. Руководство по гигиенической оценке факторов рабочей среды и трудового процесса. Критерии и классификация условий труда. [6] |

Анализ опасных и вредных производственных факторов

Выявленными вредными факторами на этапе изготовления детали «Гнездо» являются:

- Неподвижные режущие, колющие, обдирающие, разрывающие части твердых объектов, воздействующие на работающего при соприкосновении с ним.

Источником возникновения данного фактора является заготовки и полуфабрикаты. Воздействием на организм является травмирование рук, пальцев. Исходя из ГОСТ 12.3.002-75 Система стандартов безопасности труда (ССБТ). Процессы производственные. Общие требования безопасности (с Изменениями N 1, 2) - исходные материалы, заготовки, полуфабрикаты не

должны оказывать вредного действия на работающих. При необходимости использования исходных материалов, заготовок и полуфабрикатов, которые могут оказывать вредное действие, должны быть применены соответствующие средства защиты работающих.

При анализе соответствия нормам было выявлено – в инструкции по технике безопасности работников, выполняющих операции технологического процесса по изготовлению детали «Гнездо», указаны средства защиты - спецодежда, что исключает повреждение рук (при выполнении требований ТБ). В конструкторской документации, указано – острые кромки притупить, что так же исключает повреждение на контроле ОТК и последующих перемещениях изделия. Но при изготовлении изделия на некоторых этапах существует нарушение ТБ (человеческий фактор – «забыл одеть перчатки»). Для исключения подобных случаев необходимо ввести ежедневный дополнительный летучий контроль по выполнению требований ТБ, что позволит предотвратить подобные нарушения.

- Повышенный уровень и другие неблагоприятные характеристики шума

Источником возникновения данного фактора является работающие оборудование и станки. Воздействием на организм являются заболевания и отклонения состояния здоровья.

Допустимый уровень шума ограничен ГОСТ 12.1.003-83 Система стандартов безопасности труда (ССБТ). Шум. Общие требования безопасности (с Изменением N 1).

Максимальный уровень звука постоянного шума на рабочих местах изготовления детали «Гнездо» не должен превышать 80 дБ. В нашем случае этот параметр соответствовал значению 75дБ. При значениях выше допустимого уровня необходимо предусмотреть СКЗ и СИЗ.

СКЗ - устранение причин шума или существенное его ослабление в источнике образования; изоляция источников шума от окружающей среды

средствами звуко- и виброизоляции, звуко- и вибропоглощения; применение средств, снижающих шум и вибрацию на пути их распространения;

СИЗ - применение спецодежды, спецобуви и защитных средств органов слуха: наушники, беруши, антифоны.

В нашем случае на момент исследования мест изготовления деталей «Гнездо», шум не превышал допустимым норм. Но при работе всего оборудования при большой загруженности данный фактор может произойти (так же имеются сверхчувствительные сотрудники). Во избежание нанесения вреда здоровью работающему персоналу необходимо выдать наушники, внести в перечень средств защиты для всех работников механического цеха.

- Физические перегрузки, связанные с тяжестью трудового процесса

Среди комплекса факторов трудового процесса по изготовлению детали «Гнездо», обуславливающих тяжесть физического (мышечного) труда ведущее место занимают:

- неравномерное распределение физической нагрузки на опорно-двигательный аппарат работников;
- динамические и статические мышечные нагрузки, связанные с подъемом, перемещением и удержанием различного по массе груза;
- значительные усилия, прикладываемые к органам управления и ручным инструментам;
- необходимость выполнения частых и глубоких наклонов корпуса;
- длительное поддержание физиологически нерациональных (неудобных, фиксированных, вынужденных) рабочих поз;
- многократно повторяющиеся движения рук различной амплитуды.

Систематическое и длительное (в течение многих лет) воздействие факторов трудового процесса, превышающих допустимые величины рабочей нагрузки в соответствии с Р 2.2.2006-05 "Руководство по гигиенической

оценке факторов рабочей среды и трудового процесса. Критерии и классификация условий труда" может явиться причиной возникновения перенапряжения различных систем организма и, в частности, нервно-мышечного аппарата (НМА) работающих. Следствием перенапряжения НМА может быть развитие профессиональных заболеваний опорно-двигательного аппарата (ОДА) и периферической нервной системы (ПНС), а также увеличение частоты дистрофических поражений локомоторного аппарата (деформирующий спондилез, остеохондрозы, артрозы и др.).

В целях профилактики развития утомления, перенапряжения и развития заболеваний у рабочих, осуществляющих изготовление детали «Гнездо» существенное значение, имеет соответствие конструкции используемого производственного оборудования, ручного инструмента и т.д. современным требованиям эргономики, а именно антропометрическим данным, физиологическим и психологическим возможностям работающего человека. Для устранения неблагоприятных физических факторов, необходимо разработать ряд мероприятий:

- При работах, выполняемых в позе стоя, следует осуществлять производственные операции в оптимальной рабочей зоне и зоне легкой досягаемости моторного поля, основные параметры которых должны составлять:

- оптимальная зона: 900-1150 мм по высоте, 700 мм по фронту и 300 мм по глубине;

- зона легкой досягаемости моторного поля: 750-1300 мм по высоте, 1000 мм по фронту и 400 мм по глубине.

- Длительное (25 и более процентов времени смены) пребывание работников изготавливающих деталь «Гнездо» в физиологически нерациональных рабочих позах является утомительным для организма из-за постоянной статической нагрузки на отдельные мышечные группы, в основном на группы мышц шеи,

плечевого пояса, поясничной области, что может явиться причиной возникновения заболеваний спины.

– Конструкция оборудования и организация рабочих мест для изготовления детали «Гнездо», должны исключать длительное нахождение работающих в неудобных (работа с поворотом туловища, неудобным размещением конечностей и др.), фиксированных (невозможность изменения взаимного положения различных частей тела относительно друг друга) или вынужденных (на коленях, на корточках и т.п.) рабочих позах, а также частые (более 100 раз за смену) и глубокие (более 30°) наклоны туловища вперед или вбок, особенно сопровождающиеся ротацией туловища.

– С целью снижения статического напряжения мышц туловища и ног, поддерживающих рабочую позу стоя и уменьшения застойных явлений в ногах, целесообразно рабочее место обеспечить подъемно-поворотным табуретом с плавной или ступенчатой регулировкой высоты сиденья (в пределах 700-840 мм), что позволит работникам осуществляющим изготовление детали «Гнездо» работать в позе "сидя-стоя". Обивка сиденья должна быть полумягкой, нескользкой, воздухопроницаемой, обладать антистатическими свойствами, легко очищаться от загрязнений.

Экологическая безопасность

По вопросу экологической безопасности рассмотрим отдел главного технолога (ИТР).

Экологическая безопасность на предприятии — это определенный комплекс мер. Их цель — приведение его деятельности к соответствию природоохранным нормативам и повышение его рентабельности. Подразумевается, что организация, использующая энерго- и ресурсосберегающие процессы, увеличивает свою эффективность и снижает воздействие вредных веществ на работников и на окружающую среду.

ИТР механического цеха в своей работе используют большой объём документов (бумаги), который необходимо минимизировать и стремится к безотходному производству. Для перехода к безотходному производству необходимо разработать электронный ресурс, для хранения и передачи документов в электронном виде, между всеми структурными подразделениями предприятия.

Так же нужно позаботиться о отдельных контейнерах для отходов бытового характера: бумага, стекла, пластик.

Заклучить договор с компанией, вывозящей мусор, для обеспечения доставки отдельных отходов фирмам, занимающихся переработкой отходов.

Утилизация люминесцентных ламп должна стать обязательной процедурой для организации реализующей производственный процесс изготовления детали «Гнездо». Так как безопасными они будут, только пока конструкция сохраняет целостность. Причиной этому является наличие в их колбах паров ртути, способных даже при кратковременном контакте нанести серьёзный, а подчас и непоправимый, урон здоровью людей, воде, грунту.

Поэтому необходимо:

1. Перегоревшую люминесцентную лампу необходимо упаковать в целостный целлофановый пакет, который предотвратит отравление ртутью в случае неожиданной разгерметизации во время выполнения процедуры утилизации.
2. Отнести вышедший из строя прибор, на пункт сбора, организованный на предприятии ООО «МП Ильма».
3. Руководителям (назначенным ответственным лицам) связаться с организацией по утилизации изделий, содержащих ртуть и организовывать ежеквартальную доставку.

Безопасность в чрезвычайных ситуациях

По степени огнестойкости место изготовления детали «Гнездо» относится к 1-й степени огнестойкости по СП 112.13330.2011 Пожарная безопасность зданий и сооружений. (Докипедия: СП 112.13330.2011 Пожарная безопасность зданий и сооружений) (выполнено из кирпича, которое относится к трудно сгораемым материалам). Причины возникновения пожара неэлектрического характера:

- а) халатное неосторожное обращение с огнем (оставленные без присмотра нагревательные приборы, использование открытого огня);
- б) утечка метана (при концентрации в воздухе от 4,4 % до 17 % метан взрывоопасен).

Причины возникновения пожара электрического характера: короткое замыкание, перегрузки по току, искрение и электрические дуги, статическое электричество и т. п.

Для устранения причин возникновения необходимо выполнять ряд мероприятий, указанных в инструкции по ПБ а именно:

1. Все работники предприятия должны допускать к работе только после прохождения противопожарного инструктажа.
2. Места проведения огневых работ необходимо обеспечить первичными средствами пожаротушения (огнетушителями, песком, ведром с водой)
3. Курить только в специально отведенных местах, обеспеченных средствами пожаротушения.
4. Не разрешается работать на оборудовании и установках с неисправностями, которые могут привести к пожару, а также при отключенных контрольно-измерительных приборах, обеспечивающих условия безопасности
5. Таблички обозначения пожарных водоисточников, а также планы эвакуации должны быть освещены.

б. Запрещается загромождение проездов, лестниц, эвакуационных Выходов.

Вывод

При выполнении ВКР и исследования предприятия, изготавливающего деталь «Гнездо» было выявлено, что предприятие ООО «МП Ильма» соответствует всем нормам и правилам законодательства РФ. Но имеется ряд не критических замечаний. По данным замечаниям разработаны корректирующие мероприятия.

Список используемых источников

1. ГОСТ 12.3.002-75 Система стандартов безопасности труда (ССБТ). Процессы производственные. Общие требования безопасности (с Изменениями N 1, 2)
2. ГОСТ 12.1.003-2014 Система стандартов безопасности труда (ССБТ). Шум. Общие требования безопасности
3. ГОСТ 12.0.003-2015 «Опасные и вредные производственные факторы. Классификация»
4. СНиП 23-05-95* Естественное и искусственное освещение (с Изменением N 1)
5. МР 2.2.9.2128-06 Комплексная профилактика развития перенапряжения и профессиональных заболеваний спины у работников физического труда
6. Р 2.2.2006-05 Гигиена труда. Руководство по гигиенической оценке факторов рабочей среды и трудового процесса. Критерии и классификация условий труда
7. Анурьев В. И. Справочник конструктора – машиностроителя: В 3-х т. Т. 1.-6-е изд., перераб. и доп.- М.: Машиностроение, 1982.-736 с., ил.
8. Безопасность жизнедеятельности. Безопасность технологических процессов и производств. Охрана труда: учебное пособие для вузов / П.П. Кукин и др. - 5-е изд., стер. - М.: Высшая школа, 2009. - 335 с.
9. Белов, Сергей Викторович. Безопасность жизнедеятельности и защита окружающей среды (техносферная безопасность): учебник для академического бакалавриата / С. В. Белов. - 5-е изд., перераб. и доп.. - Москва: Юрайт ИД Юрайт, 2015. - 703 с. Ссылка на электронный каталог НТБ ТПУ
10. Горбачевич А. Ф., Шкред В. А. Курсовое проектирование по технологии машиностроения.: Учеб. пособие для вузов машиностроительных специальностей. - Минск: Высшая школа, 1975.-283 с.

11. Еремин В.Г., Сафронов В.В. и др. Обеспечение безопасности жизнедеятельности в машиностроение. -М.: Машиностроение, 2002.
12. Кузьмина Е. А., Кузьмин А.М. Методы поиска новых идей и решений "Методы менеджмента качества" №1 2003 г.
13. Кузьмина Е. А., Кузьмин А.М. Функционально-стоимостный анализ. Экскурс в историю. "Методы менеджмента качества" №7 2002 г.
14. Основы функционально-стоимостного анализа: Учебное пособие / Под ред. М.Г. Карпунина и Б.И. Майданчика. - М.: Энергия, 1980. – 175 с.
15. Махаринский Е.И., Горохов В.А. Основы технологии машиностроения: Учебник. - Мн.: Высш. шк., 1997. – 423 с., ил.
16. Общемашиностроительные укрупненные нормы времени. Металлообрабатывающие станки в мелко- и среднесерийном производстве. М.: Машиностроение, 1977 – 295 с.
17. Охрана труда в машиностроении: Учебник для машиностроительных вузов. Под ред. Е.Я. Юдина и С.В. Белова. -М.: Машиностроение, 1983
18. Скворцов В.Ф. Основы размерного анализа технологических процессов изготовления деталей.: Учебное пособие. - Томск: Издательство ТПУ, 2006.-98с
19. Скворцов Ю.В. Организационно-экономические вопросы в дипломном проектировании: Учебное пособие. – М.: Высшая школа, 2006.– 399 с.
20. СОЦИАЛЬНАЯ ОТВЕТСТВЕННОСТЬ Методические указания по разработке раздела «Социальная ответственность» выпускной квалификационной работы бакалавра всех направлений (специальностей) и форм обучения ТПУ Составители Е.Н. Пашков, А.И. Сечин, И.Л. Мезенцева Издательство Томского политехнического университета 2019
21. Справочник технолога – машиностроителя. В 2 – х т./Под ред. А. Г. Косиловой и Р. К. Мещерякова.-М.: Машиностроение, 1985 г.

22. Справочник: Прогрессивные конструкции режущих инструментов и режимы резания/ Под ред. А. А. Баранчикова.- М.: Машиностроение, 1984 г.

23. Справочник технолога-машиностроителя. В 2-х т. Т. 2/Под ред. А.Г. Косиловой и Р.К. Мещерякова. - 4-е изд., перераб. и доп. - М.: Машиностроение, 1985. 496 с., ил.

24. Финансовый менеджмент, ресурсоэффективность и ресурсосбережение: учебно-методическое пособие/ И.Г. Видяев, Г.Н. Серикова, Н.А. Гаврикова, Н.В. Шаповалова, Л.Р. Тухватулина, З.В. Криницына; Томский политехнический университет. – Томск: Изд-во Томского политехнического университета, 2014. – 36 с.

25. Худобин Л.В. и др. Курсовое проектирование по технологии машиностроения: Учеб. пособие для машинострит. спец. вузов/ Л.В. Худобин, В.Ф. Гурьянихин, В.Р. Берзин. - М.: Машиностроение, 1989 – 288 с.: ил.

26. Чернов Н.Н. Металлорежущие станки. Изд. 2-е, доп. и перераб. М., "Машиностроение", 1972, 408 с., ил.

27. Сущность методики FAST в области ФСА [Электронный ресурс] <http://humeur.ru/page/sushhnost-metodiki-fast-v-oblasti-fsa>.

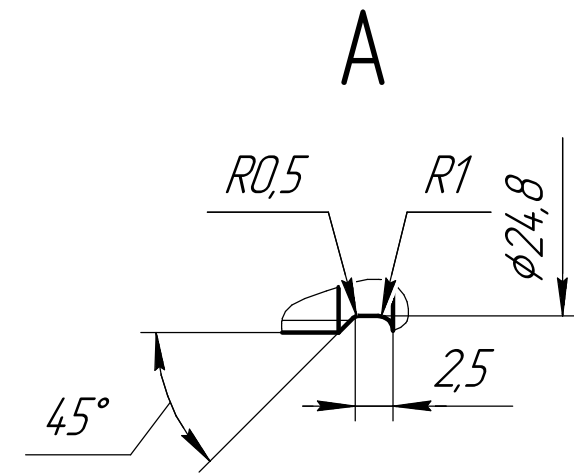
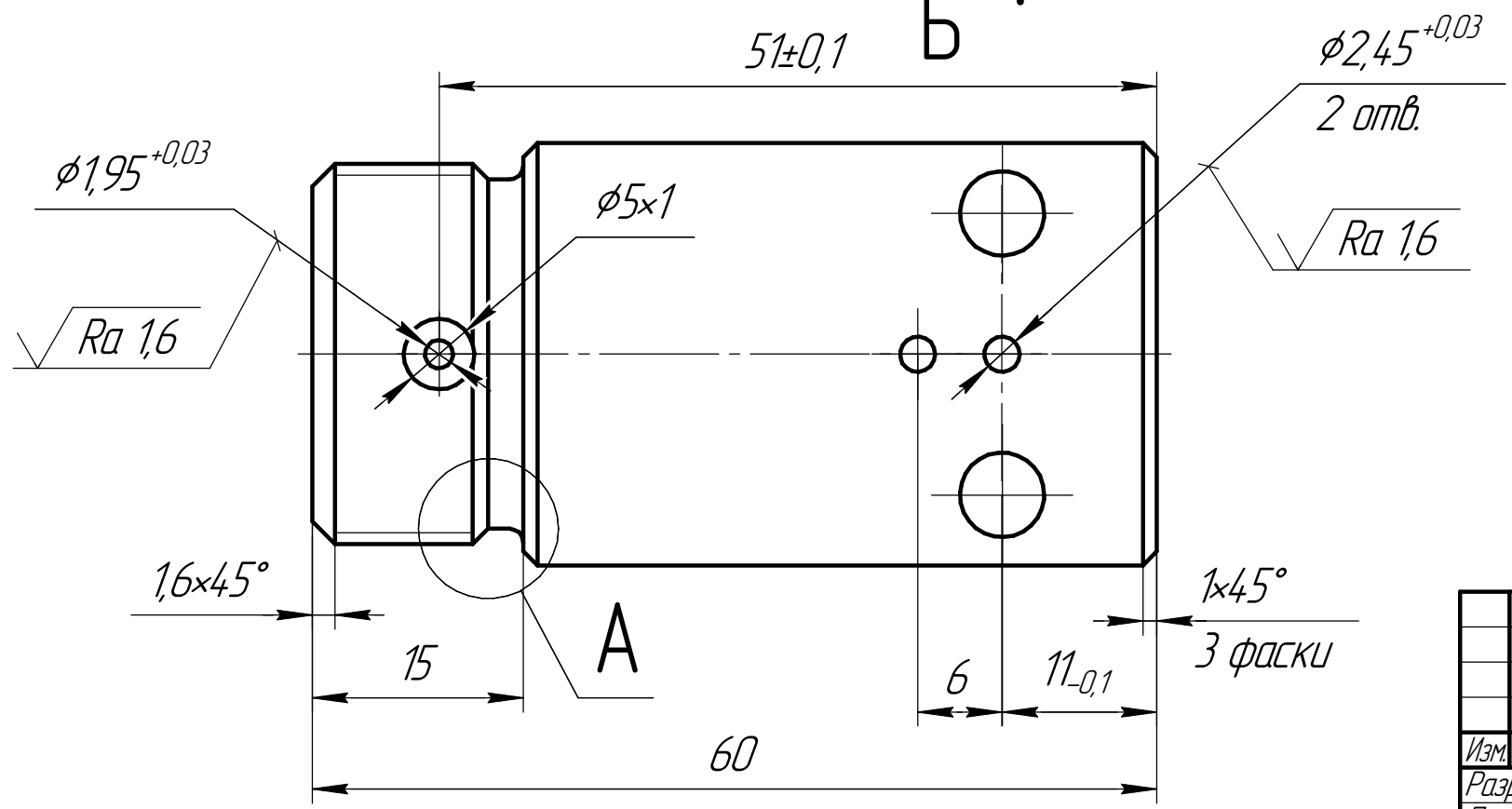
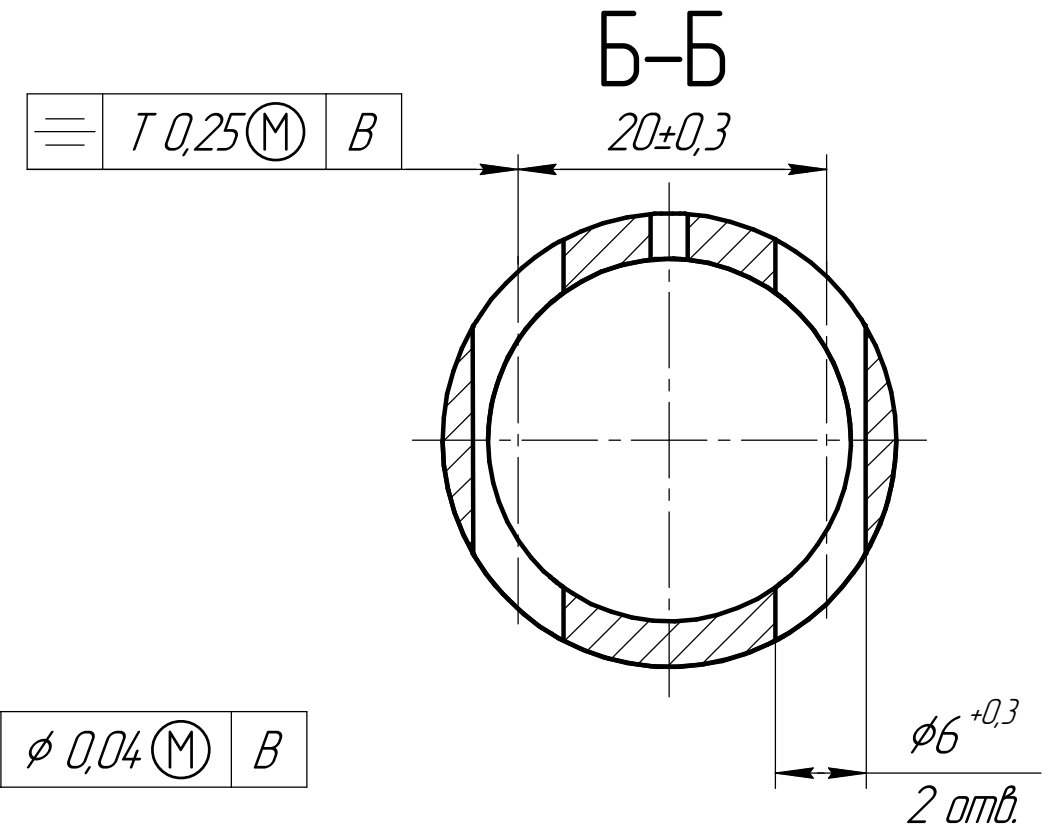
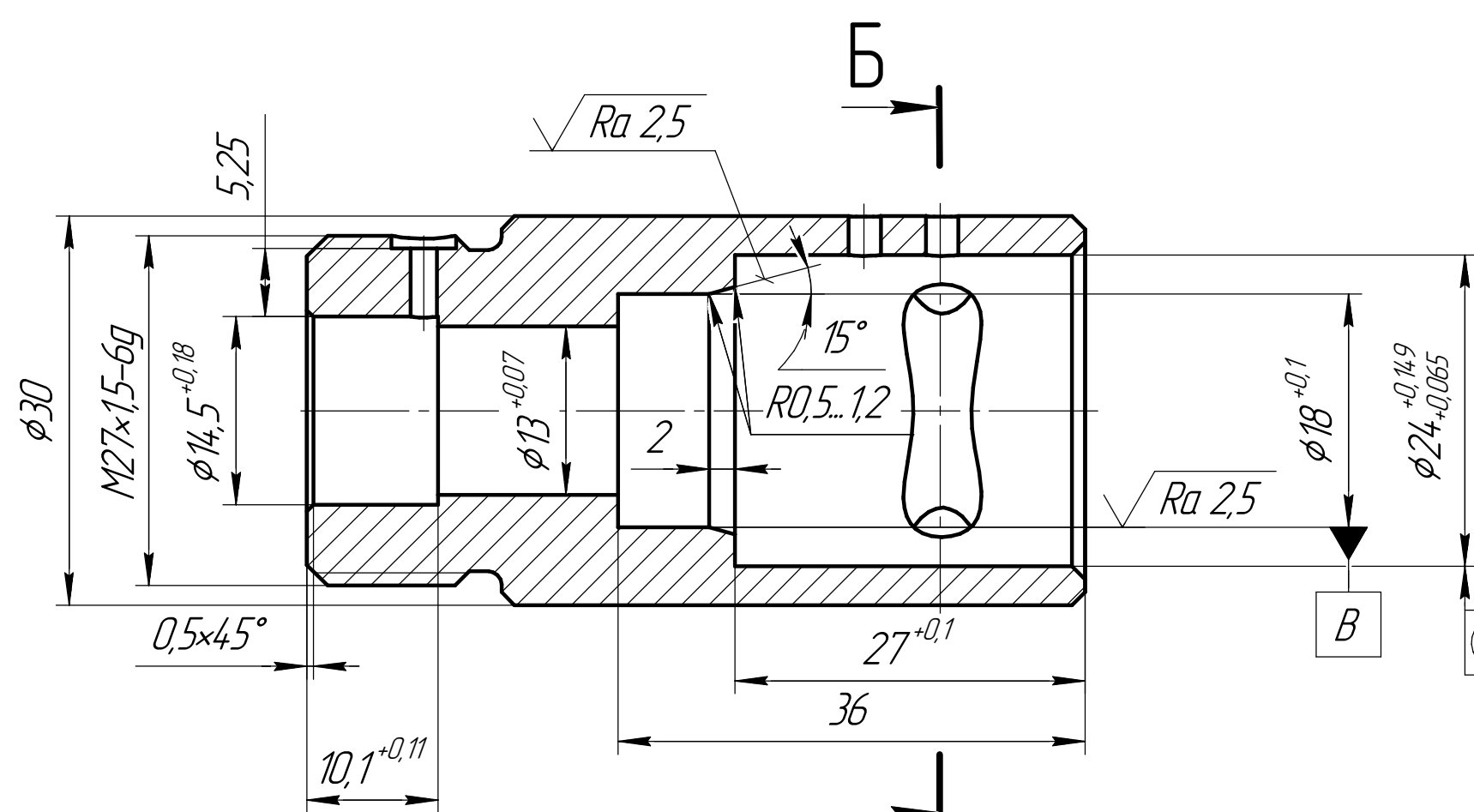
Приложение А

Чертеж детали «Гнездо»

ИШНПТ-38/151012.00.00.01

√ Ra3,2

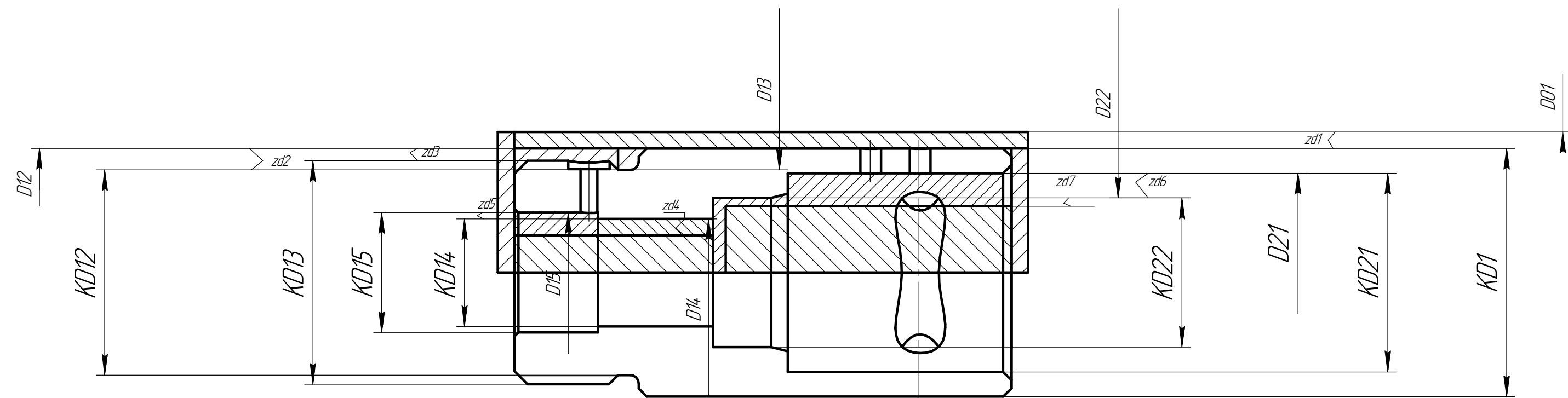
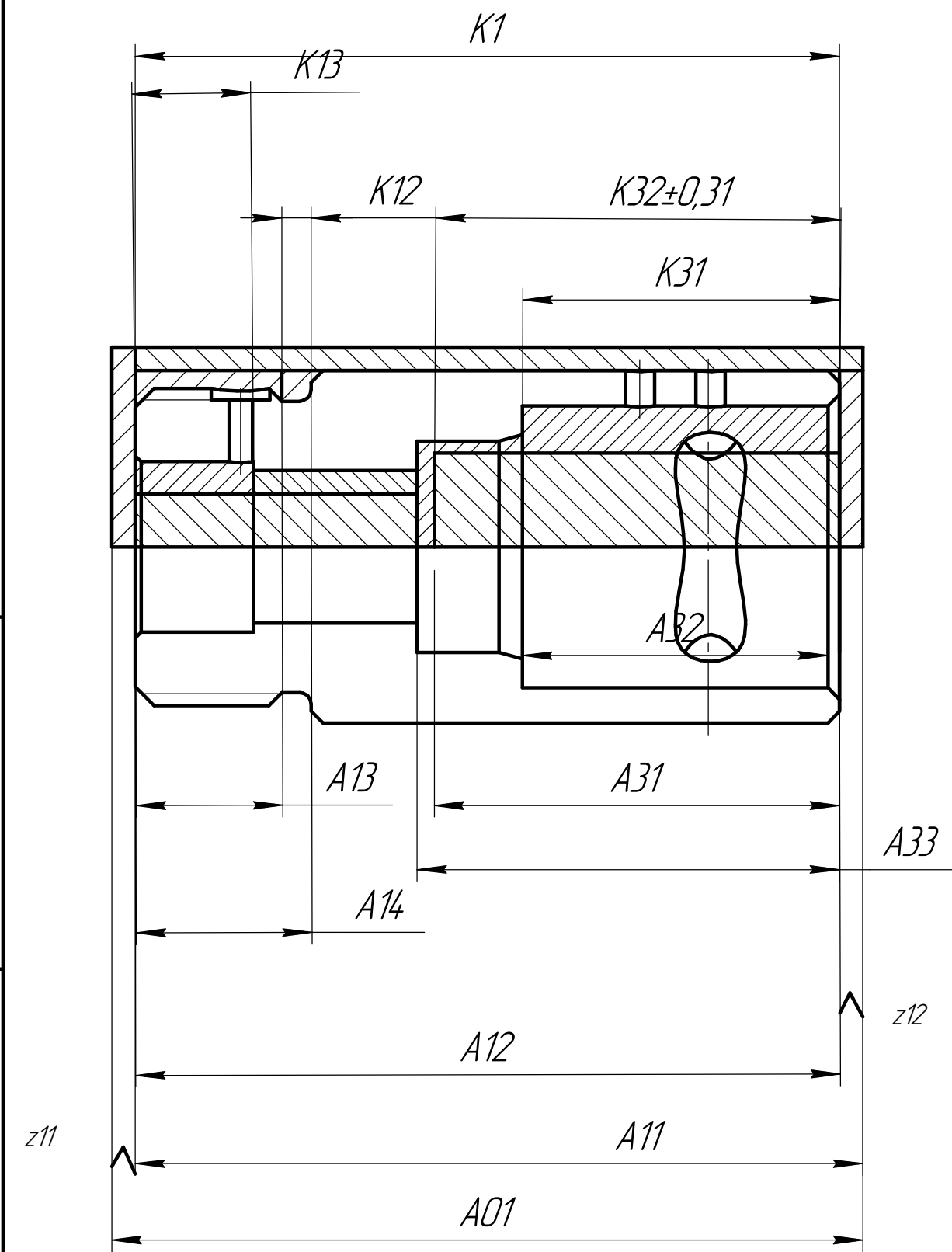
Перв. примен.
Справ. №
Изм. №
Взам. инв. №
Инд. № дробл.
Подп. и дата
Изм. №
Подп. и дата
Инд. № дробл.



1. Неуказанные предельные отклонения размеров H14, h14, ± IT14/2.

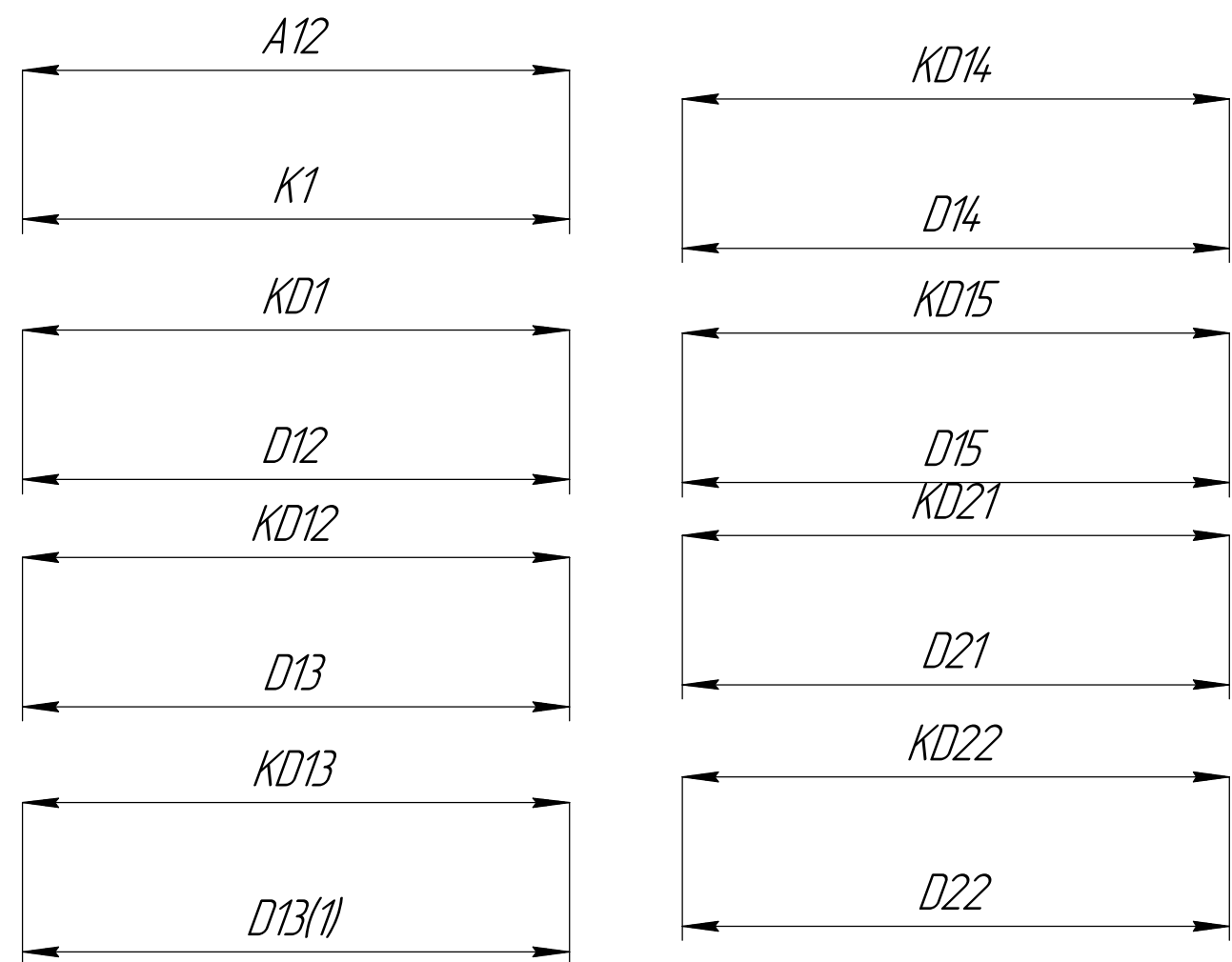
| | | | | | | | | |
|----------|------|-----------------|-------|--------------------------|-----------------------|-----------|--------|---------|
| | | | | ИШНПТ-38/151012.00.00.01 | | | | |
| Изм. | Лист | № докум. | Подп. | Дата | Гнездо | Лит. | Масса | Масштаб |
| Разраб. | | Чернявская Е.С. | | 22.05.20 | | | 0,18 | 2:1 |
| Проб. | | Арляпов А.Ю. | | | | Лист | Листов | 1 |
| Т.контр. | | | | | | | | |
| И.контр. | | | | | АС59-1 ГОСТ15527-2004 | | | |
| Утв. | | | | | Копировал | | | |
| | | | | | | Формат А3 | | |

Приложение Б
Размерный анализ



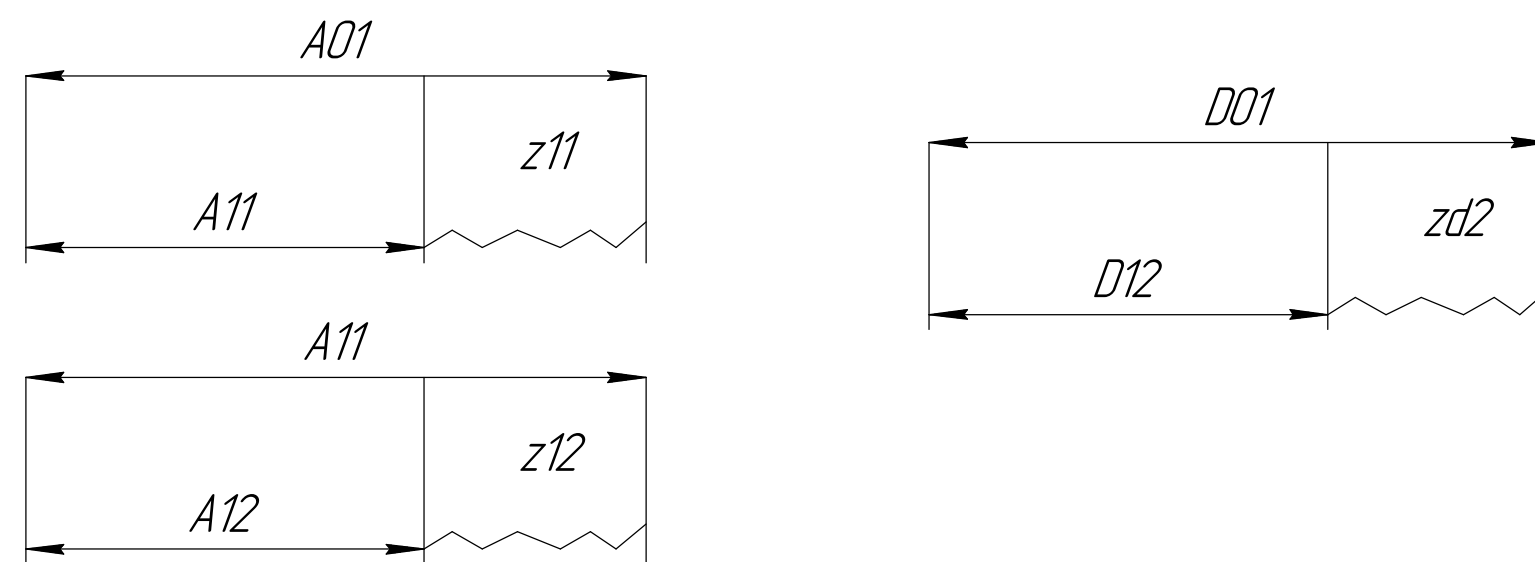
Размерные цепи

Технологические размерные цепи в которых замыкающими звеньями являются конструкторские размеры.



Размерные цепи

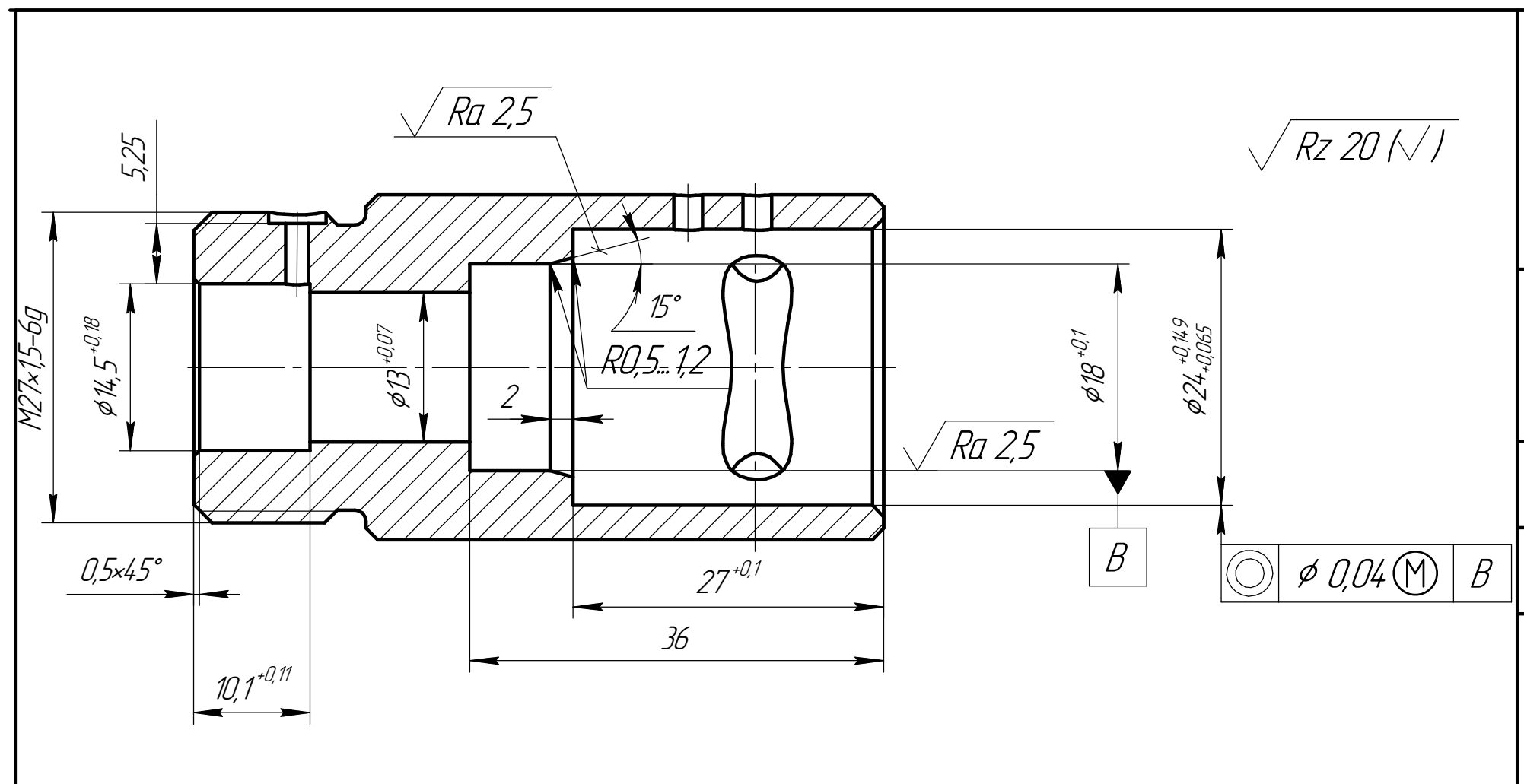
Технологические размерные цепи в которых замыкающими звеньями являются припуски



| | | | | | | |
|--------------------------|-----------------|----------|-------|----------|------|--------|
| ИШНПТ-38/151012.00.00.02 | | | | | | |
| Изм. | Лист | № докум. | Подп. | Дата | Лит. | Масса |
| Разраб. | Чернышская Е.С. | | | 22.05.20 | | |
| Проб. | Арлянов А.Ю. | | | | | |
| Т.контр. | | | | | Лист | Листов |
| Н.контр. | | | | | | 1 |
| Утв. | | | | | | |
| Размерный анализ | | | | | 1:1 | |

Приложение В

Карта технологического процесса



| | | | | | | | | | | | | | | |
|-------------------------------------|--|------------------|------------------|----------------|-----------------|------|-----------|--|--|--------|--|--|--|--|
| Томский политехнический университет | | | | | | | | | | ИШПНТ | | | | |
| Карта технологического процесса | | | | | | | | | | Литера | | | | |
| Материал | | Код ед. величины | Масса детали, кг | Заготовка | | | | | | | | | | |
| Наименование, марка | | | | Код и вид | Профиль Размеры | Кол. | Масса, кг | | | | | | | |
| Латунь ЛС59-1 ГОСТ 15527-2004 | | | 0,18 | Сортной прокат | φ32 | | | | | | | | | |

| Номер операции | перехода | Наименование и содержание операций и переходов | Операционный эскиз | Оборудование | Приспособление | Инструмент | | Наличие одноразов. обраб. деталей | Число рабочих ходов | Диаметр или ширина в направлении подачи, мм | Длина в направлении подачи, мм | Глубина резания, мм | Режим обработки | | Нормы времени | | | | | Разряд работы | | |
|----------------|----------|-----------------------------------------------------------------------------------------------------------------------------------------------------------------------------------------------------------------------------------------------------------------------------------------------------------------------------------------------------------------------------------------------------------------------------------------|--------------------|-----------------------------------------------------------------------------------------------------------------------------|----------------------------------------------|------------------------------------------------------------------------------------------------------------------------------------------------------------|------------------------------------------------------------------------------------------------------------------------|-----------------------------------|---------------------|---------------------------------------------|--------------------------------|---------------------|-----------------|--------|----------------|-------------------------|----------------|-----------------|-----------------|---------------|-------------------|------------------|
| | | | | | | режущий | измерительный | | | | | | mm/об | mm/мин | Частота об/мин | Скорость резания, м/мин | T ₀ | T _{вс} | T _{пз} | | T _{обсл} | T _{штк} |
| 1 | 1 | <p>Заготовительная Установить и закрепить пруток</p> <p>1. Выдвинуть пруток до упора 2. Отрезать заготовку L = 800мм (на 12 деталей)</p> | | Ленточноплотильный станок Individual 520.360 DGH | | Пила ленточная Атапада диметаллическая SGBL M4.2 4.780x34x17 | ШЦ-III-1000-0.1 ГОСТ 166-89 | 1 | 1 | 32 | 32 | 32 | 140 | 40 | 0,45 | 0,06 | 0,09 | 0,07 | 0,69 | 2 | | |
| 2 | 1 | <p>Токарная с ЧПУ Установить и закрепить заготовку</p> <p>1. Подрезать торец выдерживая размер L = 1,5мм.</p> <p>2. Точить наружные поверхности φ30x60,5 с канавкой φ24, 8x2,5, притупить R1, R0,5 снять фаску 1x45</p> <p>3. Нарезать резьбу М27х15-6Н, снять фаску 1,6x4,5.</p> <p>4. Сверлить отверстие φ12х26.</p> <p>5. Расточить отверстия φ13, φ14,5, снять фаску 0,5x4,5.</p> <p>6. Отрезать заготовку L=60,5 мм</p> | | <p>СМТСЛ НТС 3650 СМТСЛ горизонтальный токарный станок с ЧПУ CE IOS</p> <p>Трехшпиндельный токарный станок с ЧПУ CE IOS</p> | Трехшпиндельный токарный станок с ЧПУ CE IOS | <p>Резец отрезной ГОСТ 18874-73</p> <p>Резец проходной прямой ГОСТ 18868-73</p> <p>Сверло спиральное ГОСТ 2034-80</p> <p>Резец расточной ГОСТ 18883-73</p> | <p>Кольца резьбовые ГОСТ 11774-72</p> <p>Штангенциркуль Mitutoyo Absolute 573-171-20 цена деления шкалы 0.01мм</p> | 1 | 1 | 32 | 60,5 | 32 | 0,24 | 690 | 65 | 0,2 | 0,03 | 0,03 | 0,03 | 0,03 | 0,4 | 3 |
| | | 1 | 1 | 30 | 60,5 | 2/5,2 | 12 | 424 | 40 | 0,63 | 0,09 | 0,09 | 0,09 | 1 | 3 | | | | | | | |
| | | 1 | 2 | 27 | 15 | 3 | 15 | 1575 | 135 | 0,2 | 0,03 | 0,09 | 0,03 | 0,4 | 3 | | | | | | | |
| | | 1 | 1 | 12 | 26 | 12 | 0,55 | 728 | 30 | 0,1 | 0,15 | 0,09 | 0,03 | 0,39 | 3 | | | | | | | |
| | | 1 | 1 | 13 | 14,5 | 1 | 0,25 | 1687 | 69 | 0,15 | 0,225 | 0,09 | 0,05 | 0,6 | 3 | | | | | | | |
| | | 1 | 1 | 30 | 60,5 | 0,5 | 0,24 | 690 | 65 | 0,4 | 0,06 | 0,09 | 0,06 | 0,9 | 3 | | | | | | | |
| 3 | 2 | <p>Токарная с ЧПУ Установ 2</p> <p>Установить и закрепить деталь</p> <p>2. Подрезать торец в размер L=60мм, снять фаску 1x45</p> | | <p>СМТСЛ НТС 3650 СМТСЛ горизонтальный токарный станок с ЧПУ CE IOS</p> <p>Трехшпиндельный токарный станок с ЧПУ CE IOS</p> | Трехшпиндельный токарный станок с ЧПУ CE IOS | Резец отрезной ГОСТ 18874-73 | Штангенциркуль Mitutoyo Absolute 573-171-20 цена деления шкалы 0.01мм | 1 | 1 | 130 | 30 | 0,5 | 30 | 690 | 65 | 0,4 | 0,06 | 0,09 | 0,06 | 0,9 | 3 | |

* Размер для справок

ИШПНТ-38/151012.001

| | | | | | | |
|----------|----------------|-------|----------|---------------------------------|------|--------|
| Изм/Лист | № докум. | Подп. | Дата | ИШПНТ-38/151012.001 | | |
| Разраб. | Чернышова Е.С. | | 22.05.20 | Лит. | Лист | Листов |
| Проб. | Артемьев А.В. | | | | 1 | 2 |
| Рисовод | | | | Карта технологического процесса | | |
| Инженер | | | | зр. 3-8/51 | | |
| Чит | | | | | | |

| 1 | 2 | 3 | 4 | 5 | 6 | 7 | 8 | 9 | 10 | 11 | 12 | 13 | 14 | 15 | 16 | 17 | 18 | 19 | 20 | 21 | 22 | 23 | | | |
|---|---|----------------------------------------------------------------------------------------------------------------------------------------------------------------------------------------------------------------------------------------------------------------------------------------------------------------------------------------------------------------------------------------------------------------------------------------------------------------------------------------------------------------------------------------------------------------------------|-----------------------------|--------------------------------------------------------------------------------|----------------------------------------------------------------------------------|----------------------------------------------------------------------------------------------------------------------------------------------------------------------------------------------------------------------------------------------------------------------------------------------|----------------------------------------------------------------------------------------------------------------------------------------------------|---|----|-----|------|------|------|----|------|------|------|-------|------|-------|-------|----|--|--|--|
| 4 | | <p>Фрезерная с ЧПУ</p> <p>Установить заготовку в призму с упором в торец.</p> <p>1 Сверлить 2 отв. $\phi 6 \times 30$</p> <p>2 Фрезеровать $\phi 5 \times 1$</p> <p>3 Центровать 3 отв.</p> <p>4 Сверлить 2 отв. $\phi 6 \times 30$</p> <p>5 Сверлить 2 отв. $\phi 2,4 \times 6 \text{ мм}$</p> <p>6 Сверлить 3 отв. $\phi 1,9 \times 7 \text{ мм}$</p> <p>7 Развернуть отверстие $\phi 1,95 \times 7 \text{ мм}$.</p> <p>8 Развернуть 2 отверстия $\phi 2,45 \times 6 \text{ мм}$</p> | <p>*Размеры для справок</p> | <p>Вертикальный фрезерный станок First MCV300</p> | <p>Призма опорная ГОСТ 12195-66</p> | <p>Сверло спиральное 2301-0042 ГОСТ 10903</p> <p>Фреза шпоночная ГОСТ 9140-2015</p> <p>Сверло спиральное 2301-0042 ГОСТ 10903</p> <p>Развертка цилиндрическая ГОСТ 1523-81</p> <p>Штангенциркуль Mitutoyo Absolute 573-171-20 цена деления шкалы 0,01 мм</p> | <p>Калибр-пробки гладкие двухсторонние ГОСТ 14807-69</p> | 1 | 2 | 6 | 6 | 3 | 0,27 | | 232 | 4,5 | 2 | 0,3 | 0,09 | 0,28 | 2,72 | 3 | | | |
| | | | | | | | | 1 | 1 | 5 | 1 | 1 | 0,2 | | 6261 | 99 | 0,06 | 0,009 | 0,09 | 0,07 | 0,098 | 3 | | | |
| | | | | | | | | 1 | 5 | 24 | 7 | 12 | 0,12 | | 6471 | 49 | 0,07 | 0,08 | 0,09 | 0,019 | 0,19 | 3 | | | |
| | | | | | | | | 1 | 3 | 245 | 7 | 0,05 | 2,0 | | 1429 | 110 | 0,04 | 0,02 | 0,09 | 0,007 | 0,16 | 3 | | | |
| 5 | | <p>Токарная с ЧПУ</p> <p>Установить и закрепить заготовку</p> <p>1 Сверлить отверстие $\phi 17 \times 33,5$.</p> <p>2 Расточить отверстие $\phi 24 \times 27$</p> <p>3 Расточить отверстие $\phi 18 \times 36$, выполняя переход R1 2,1 мм.</p> <p>4 Снять фаску 1×45</p> | <p>*Размеры для справок</p> | <p>SMTCL HTC 3650 SMTCL горизонтальный токарный станок с ЧПУ CE 10S</p> | <p>Трехшпунтовый самоцентрирующий патрон $\phi 200$ ГОСТ 24351-80</p> | <p>Сверло спиральное 2301-0042 ГОСТ 10903</p> <p>Резец расточной ГОСТ 18883-73</p> | <p>Штангенциркуль Mitutoyo Absolute 573-171-20 цена деления шкалы 0,01 мм</p> <p>Калибр-пробки гладкие двухсторонние ГОСТ 14807-69</p> | 1 | 1 | 17 | 33,5 | 8,5 | 0,76 | | 342 | 18,3 | 0,23 | 0,03 | 0,09 | 0,03 | 0,43 | 3 | | | |
| | | | | | | | | 1 | 24 | 36 | 1 | 0,25 | | 94 | 69 | 0,35 | 0,05 | 0,09 | 0,07 | 0,64 | 3 | | | | |
| 6 | | <p>Слесарная</p> <p>Снять заусенцы, притупить острые кромки</p> | | | <p>Верстак слесарный</p> | <p>Напильник 2820-0026 ГОСТ 1465-80</p> | | | | | | | | | | | | | | | | | | | |
| 7 | | <p>Промывочная</p> <p>Промывать детали в моющем растворе, продувать сжатым воздухом</p> | | | | | | | | | | | | | | | | | | | | | | | |
| 8 | | <p>Технический контроль</p> <p>Контролировать размеры детали, согласно чертежу</p> | | | | | | | | | | | | | | | | | | | | | | | |

* Размер для справок

Изм/Лист № докум Подп Дата

ИШНПТ-38/15/1012.001

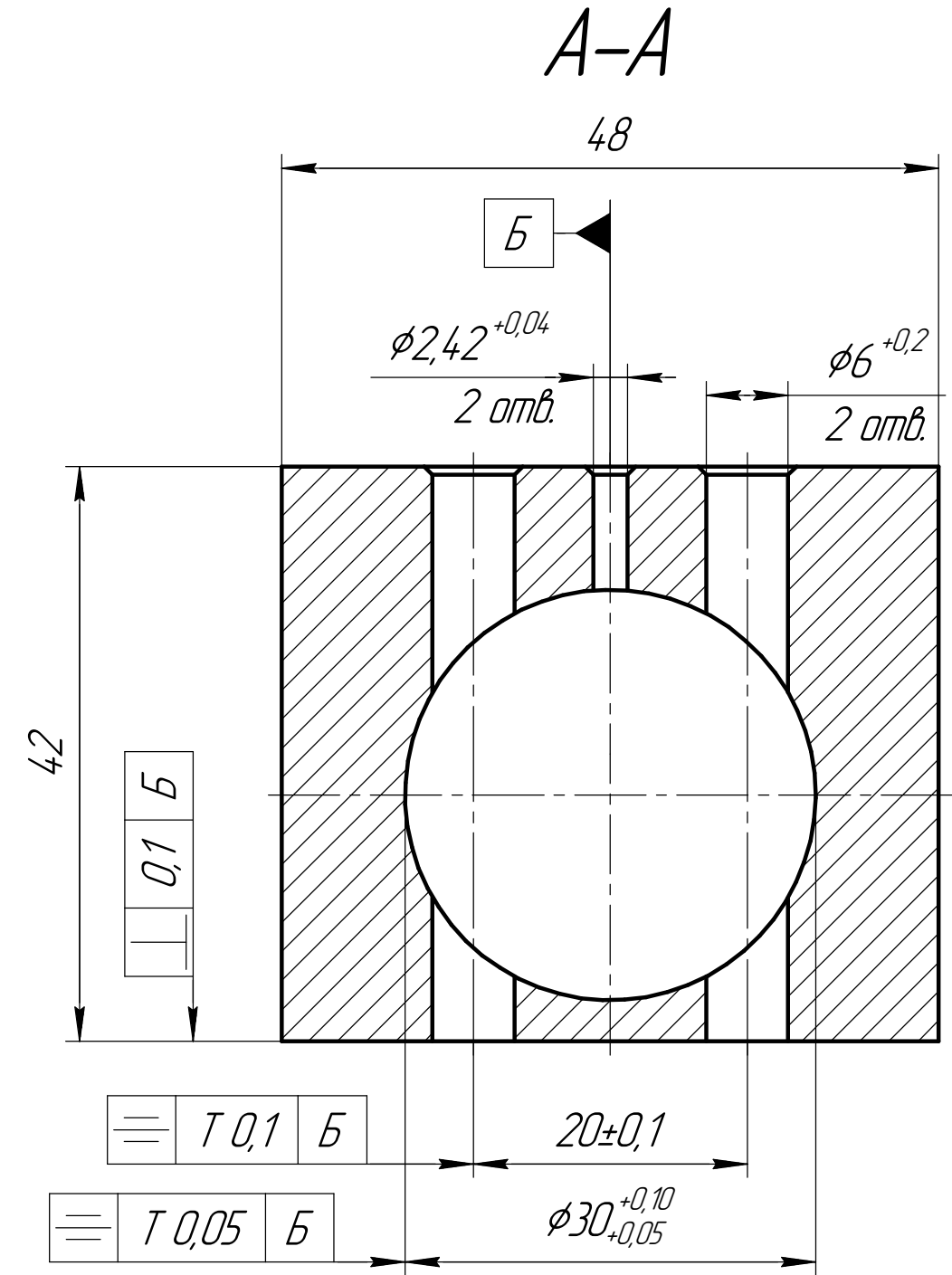
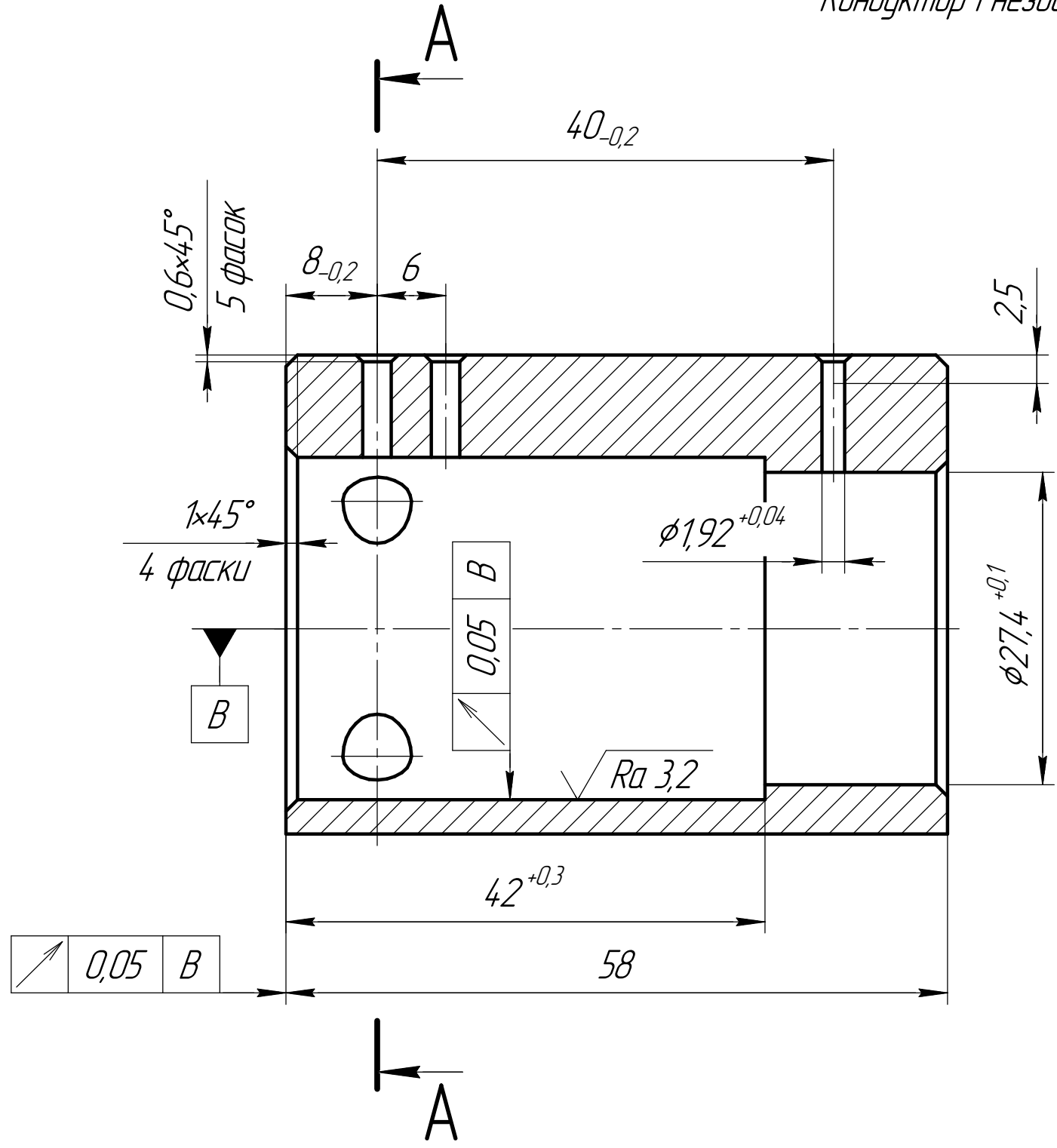
Лист 2

Приложение Д

Чертеж сборки приспособления «Кондуктор»

ИШНПТ-38/151012.00.00.03

Кондуктор гнездо

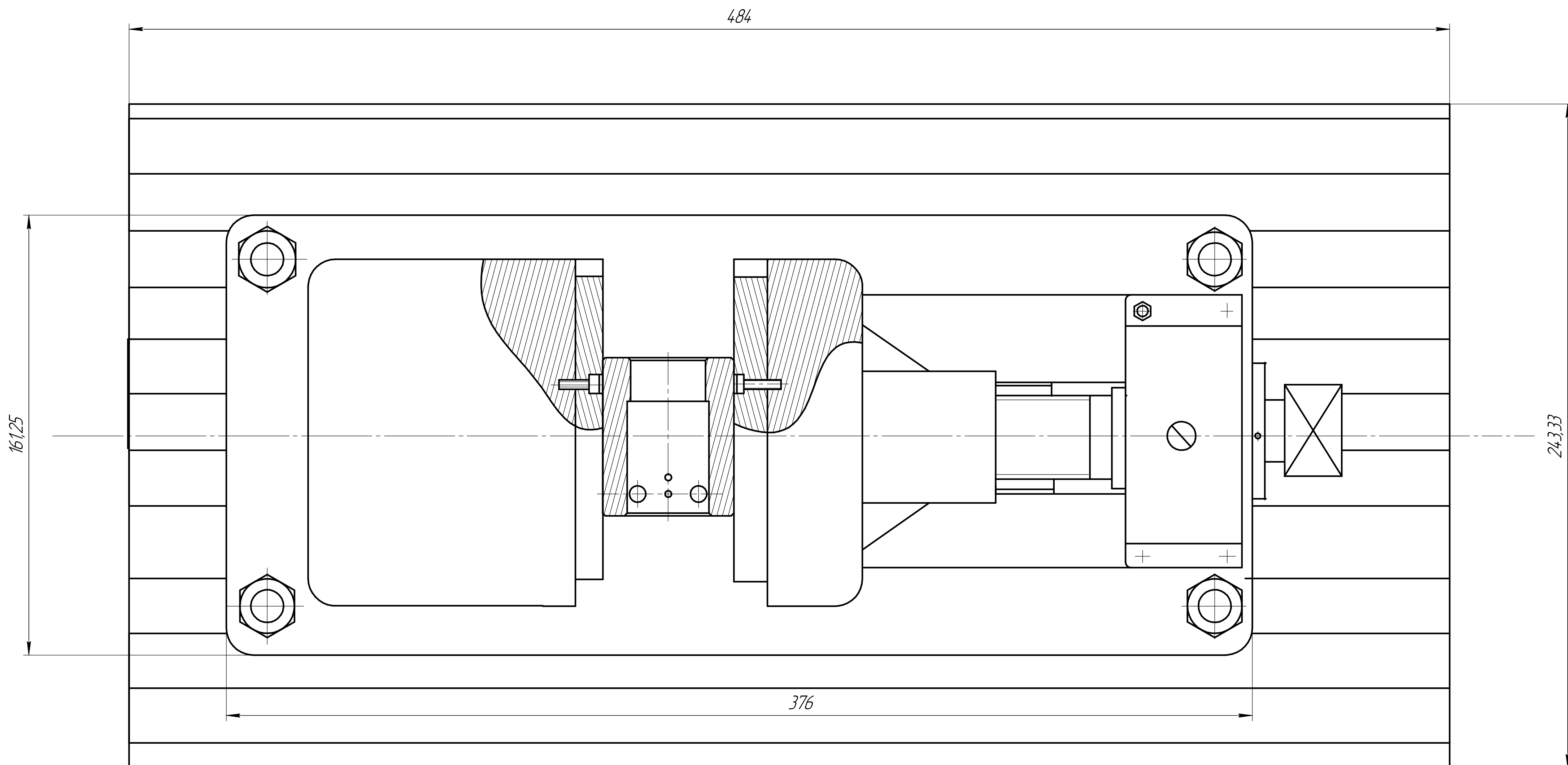
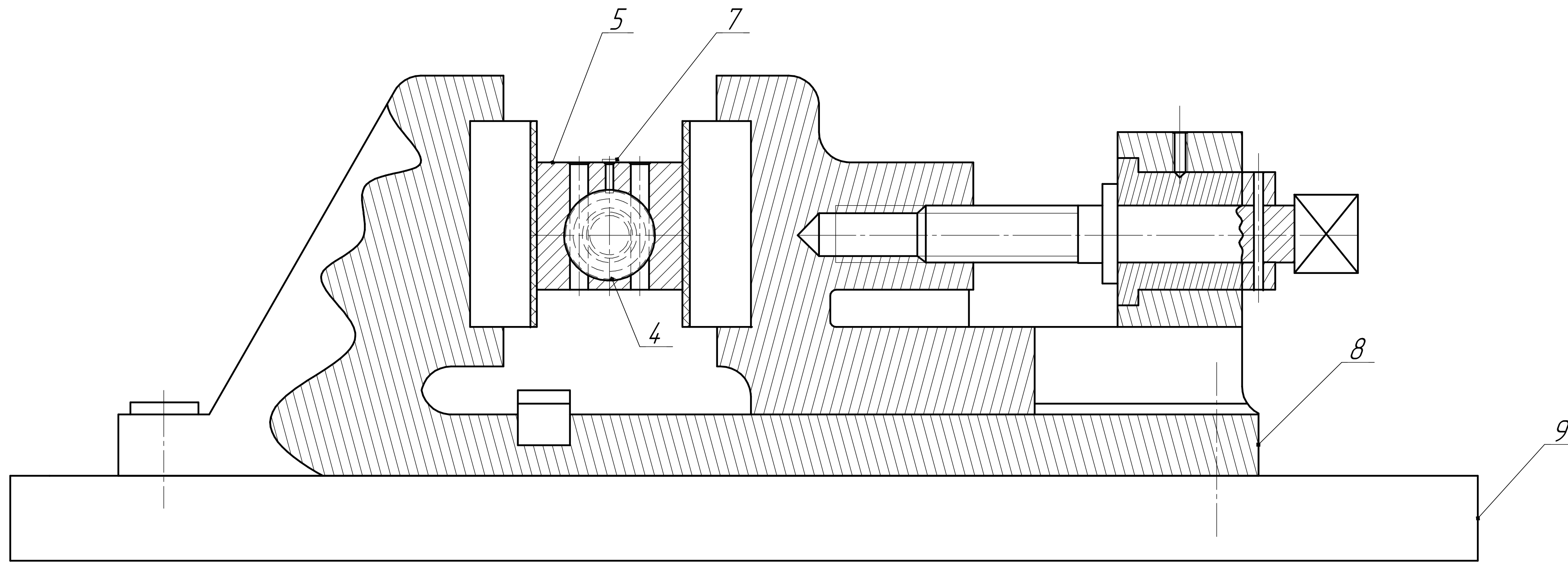


| | | | | | | | | |
|----------|------|-----------------|-------|--------------------------|------------------|-----------|--------|---------|
| | | | | ИШНПТ-38/151012.00.00.03 | | | | |
| Изм. | Лист | № докум. | Подп. | Дата | Кондуктор | Лит. | Масса | Масштаб |
| Разраб. | | Чернявская Е.С. | | 22.05.20 | | | | 1:1 |
| Проб. | | Арляпов Ю.А. | | | | Лист | Листов | 1 |
| Т.контр. | | | | | | | | |
| Н.контр. | | | | | 40X13 | | | |
| Утв. | | | | | Копировал | | | |
| | | | | | | Формат А3 | | |

КОМПАС-3D v18.1.11 © 2019 ООО "АСКОН-Системы проектирования", Россия. Все права защищены.
 Имя, № подл. Подп. и дата. Взам. инв. № Инв. № дубл. Подп. и дата. Справ. № Перв. примен.

Приложение Г

Чертеж приспособления «Кондуктор»



| Измен. | Лист | № докум. | Подп. | Дата | Обозначение | Наименование | Кол. | Примечание |
|--------|------|-----------------------------|-------|------|-----------------------------|------------------------------|------|------------|
| | | | | | Сборочные единицы | | | |
| A1 | 1 | ИШНПТ-38/151012.01.00.00 СБ | | | ИШНПТ-38/151012.01.00.00 СБ | Приспособление для сверления | 1 | |
| | | | | | Детали | | | |
| A3 | 4 | ИШНПТ-38/151012.00.00.01 | | | ИШНПТ-38/151012.00.00.01 | Гнездо | 1 | |
| A3 | 5 | ИШНПТ-38/151012.00.00.03 | | | ИШНПТ-38/151012.00.00.03 | Кондуктор | 1 | |
| | 6 | | | | | Штифт 2,4 | 2 | |
| | 7 | | | | | Тиски | 1 | |
| | 8 | | | | | Тиски | 1 | |
| | 9 | | | | | Стел сверлильного станка | 1 | |
| | | | | | Стандартные изделия | | | |
| | 12 | | | | | Болт М12-6г ГОСТ 7798-70 | 4 | |
| | | | | | | Гайка М12-6Н ГОСТ 5915-70 | | |

ИШНПТ-35/151012.01.00.00 СБ

ИШНПТ-35/151012.01.00.00 СБ
 Лист 1 из 1
 Масса
 Масштаб 1:1

Изм. Лист
 Разработ. Чернышова Е.С.
 Проект. Артемьев А.В.
 Тех. контр.
 Инженер. Удб.

ИШНПТ-35/151012.01.00.00 СБ
 Лист 1 из 1
 Не для коммерческого использования