

Министерство науки и высшего образования Российской Федерации
 федеральное государственное автономное образовательное учреждение высшего
 образования
**«НАЦИОНАЛЬНЫЙ ИССЛЕДОВАТЕЛЬСКИЙ
 ТОМСКИЙ ПОЛИТЕХНИЧЕСКИЙ УНИВЕРСИТЕТ»**

Инженерная школа энергетики

Специальность: **14.05.02 Атомные станции: проектирование, эксплуатация и
 инжиниринг**

НОЦ им. И.Н.Бутакова

ДИПЛОМНЫЙ ПРОЕКТ

Тема работы
Модернизация системы аварийного питания ПГ энергоблока №1 Калининской АЭС с целью использования ПНУ

УДК 621.039.534

Студент

Группа	ФИО	Подпись	Дата
5051	Свининых Артем Сергеевич		

Руководитель

Должность	ФИО	Ученая степень, звание	Подпись	Дата
Доцент НОЦ И.Н.Бутакова ИШЭ	Гвоздяков Д.В.	к.т.н.		

КОНСУЛЬТАНТЫ:

По разделу «Финансовый менеджмент, ресурсоэффективность и ресурсосбережение»

Должность	ФИО	Ученая степень, звание	Подпись	Дата
Заместитель директора по развитию ШБИП	Гузырь В.В.	к.э.н. доцент		

По разделу «Социальная ответственность»

Должность	ФИО	Ученая степень, звание	Подпись	Дата
Ассистент ООД ШБИП	И.Л.Мезенцева			

По разделу «Автоматизация технологических процессов и производств»

Должность	ФИО	Ученая степень, звание	Подпись	Дата
Доцент НОЦ И.Н.Бутакова ИШЭ	Ю.К. Атрошенко	к.т.н. доцент		

Нормоконтроль

Должность	ФИО	Ученая степень, звание	Подпись	Дата
Ст. преподаватель НОЦ И.Н.Бутакова ИШЭ	М.А.Вагнер	-		

ДОПУСТИТЬ К ЗАЩИТЕ:

Должность	ФИО	Ученая степень, звание	Подпись	Дата
14.05.02 Атомные станции: проектирование, эксплуатация и инжиниринг»	Воробьев А.В.	к.т.н., доцент		

Томск – 2021 г.

					ФЮРА.XXXXXX.001.ПЗ	Лист
						1
Изм.	Лист	№ докум	Подпись	Дата		

Министерство науки и высшего образования Российской Федерации
федеральное государственное автономное образовательное учреждение высшего
образования
**«НАЦИОНАЛЬНЫЙ ИССЛЕДОВАТЕЛЬСКИЙ
ТОМСКИЙ ПОЛИТЕХНИЧЕСКИЙ УНИВЕРСИТЕТ»**

Инженерная школа энергетики

Отделение/НОЦ Научно-образовательный центр И.Н. Бутакова

Направление подготовки 14.05.02 Атомные станции: проектирование эксплуатация и
инжиниринг

УТВЕРЖДАЮ:
Руководитель ООП

А.В. Воробьев

_____ (Подпись)

_____ (Дата)

**ЗАДАНИЕ
на выполнение выпускной квалификационной работы**

В форме:

ДИПЛОМНОЙ РАБОТЫ

Студенту:

Группа	ФИО
5051	Свининых Артем Сергеевич

Тема работы:

**Модернизация системы аварийного питания ПГ энергоблока №1
Калининской АЭС с целью использования ПНУ**

Утверждена приказом директора (дата, номер)

Срок сдачи студентом выполненной работы:

ТЕХНИЧЕСКОЕ ЗАДАНИЕ:

Исходные данные к работе	Материалы производственной практики, публикаций, учебная и научно-техническая литература.
Перечень подлежащих исследованию, проектированию и разработке вопросов	Обоснование и разработка проекта модернизации системы аварийного питания ПГ в части врезки дополнительного трубопровода для подключения передвижной насосной установки с целью увеличения противоаварийности энергоблока №1 с реактором ВВЭР-1000 Калининской АЭС. Оценка технико-экономических показателей модернизации.

Изм.	Лист	№ докум	Подпись	Дата

ФЮРА.XXXXXX.001.ПЗ

Лист

2

<p>Перечень графического материала <i>(с точным указанием обязательных чертежей)</i></p>	<ol style="list-style-type: none"> 1. Чертёж собранного трубопровода в трёх видах и изометрии; 2. Компонировочный чертёж с местом врезки трубопровода; 3. Чертёж передвижной насосной установки; 4. Чертёж опор всех видов; 5. Схема работы системы оповещения о недостаточном количестве ОЖ в ПНУ.
---	--

Консультанты по разделам выпускной квалификационной работы

(с указанием разделов)

Раздел	Консультант
Финансовый менеджмент	Гузыр Владимир Васильевич
Социальная ответственность	Мезенцева Ирина Леонидовна
Автоматизация технологических процессов	Атрошенко Юлиана Константиновна

Дата выдачи задания на выполнение выпускной квалификационной работы по линейному графику	26 июня 2020
---	---------------------

Задание выдал руководитель:

Должность	ФИО	Ученая степень, звание	Подпись	Дата
Доцент НОЦ И.Н.Бутакова ИШЭ	Гвоздяков Д.В.	К.Т.Н., доцент		26.06.20

Задание принял к исполнению студент:

Группа	ФИО	Подпись	Дата
5051	Свининых Артем Сергеевич		26.06.20

РЕФЕРАТ

Выпускная квалификационная работа состоит из: 62 с., 16 рисунков, 12 таблиц, 34 источника.

Ключевые слова: парогенератор, модернизация, трубопровод, передвижная насосная установка, запроектная авария.

Объектом разработки является: трубопровод для аварийной подачи питательной воды на парогенератор энергоблока №1 Калининской АЭС от БАЗХОВ.

Цель работы – разработка проекта по модернизации системы аварийной подачи питательной воды на парогенератор энергоблока №1 Калининской АЭС и проектирование трубопровода, включающее трассировку, гидравлический, прочностной и экономические расчёты.

В ходе проделанной работы полностью спроектирован трубопровод подачи питательной воды от ПНУ 120/150, подготовлены чертежи трассировки и его опорно-подвесной системы. Трубопровод проверен по гидравлическому и прочностному расчётам. Объект спроектирован с большим запасом прочности и удовлетворяет всем отраслевым стандартам безопасности.

Сформировано техническое задание на производство оборудования и материалов для модернизации. Трубопровод готов к монтажу и дальнейшему использованию на протяжении всего срока эксплуатации энергоблока.

					ФЮРА.ХХХХХХ.001.ПЗ	Лист
Изм.	Лист	№ докум	Подпись	Дата		4

ПЕРЕЧЕНЬ ПРИНЯТЫХ СОКРАЩЕНИЙ

Список сокращений

АЭС – атомная электростанция;

ВВЭР – водо-водяной энергетический реактор;

ПГ – парогенератор;

ПНУ – передвижная насосная установка;

САОЗ НД - система аварийного охлаждения зоны с насосами низкого давления;

ЗПА – запроектная авария;

БАЗХОВ – баки аварийного запаса химически обессоленной воды;

САОЗ - система аварийного охлаждения зоны;

ДГ – дизель-генератор;

АПЭН - аварийный питательный электронасос;

ГМВ – головка муфтовая всасывающая;

ДУ – диаметр условный;

НП – напорный патрубок;

ПНАЭ - правила и нормы в атомной энергетике;

РУ – реакторная установка;

ОКБ – опытное конструкторское бюро;

ГЦН – главный циркуляционный насос;

ТВЭЛ - тепловыделяющий элемент;

ОСТ - отраслевой стандарт;

ЭВМ - электронно-вычислительная машина;

ТУ – турбоустановка;

ГОСТ - государственный стандарт;

СТО – стандарт организации;

АСУ ТП - автоматизированная система управления технологическим процессом;

АСР – автоматическая система регулирования;

РОУ - релукционно-охладительная установка;

					ФЮРА.ХХХХХХ.001.ПЗ	Лист
Изм.	Лист	№ докум	Подпись	Дата		5

ОЖ – охлаждающая жидкость;

БРУ – быстродействующее редуцирующее устройство

БРОУ - быстродействующая редуцирующе-охлаждающая установка

					ФЮРА.ХХХХХХ.001.ПЗ	Лист
Изм.	Лист	№ докум	Подпись	Дата		6

Оглавление

1	Введение	8
2	Основная часть	10
2.1	Объект проектирования	10
2.2	Обоснование модернизации	13
2.3	Расчёт трубопровода подключения ПНУ к системе подпитки ПГ	18
2.4	Выбор термоизоляции	21
2.5	Проверка трубопровода на изгиб. Расстановка опор.	24
2.6	Компьютерное моделирование трубопровода.....	35
2.7	Формирование технического задания на изготовление трубопровода и опор	38
2.7.1	Требования по правилам сдачи и приёмки.....	41
2.7.2	Требования к хранению	42
3	Автоматизация систем управления технологическими процессами.....	43
3.1	Описание технологического объекта регулирования	43
3.2	Выбор схемы реализации автоматической системы регулирования ..	44
3.3	Выбор технических средств автоматизации и контроля	44
3.4	Разработка функциональной схемы автоматизации	48
	Заключение	50
	Список литературы	51
	Приложение А	54
	Приложение Б.....	55
	Приложение В	56
	Приложение Г	57
	Приложение Д	59
	Приложение Е.....	61

1 Введение

Модернизация ранее построенных энергоблоков российских атомных электростанций является приоритетной задачей развития атомной энергетики, что обусловлено в первую очередь необходимостью обеспечить безопасность эксплуатации энергоустановки с учётом накопленного опыта и случившихся инцидентов в мировой практике. Деятельность научных отделов АЭС главным образом направлена на обеспечение безопасной и стабильной работы электростанции в соответствии с правилами и требованиями российских контролирующих органов, а также зарубежных инстанций.

Первый блок Калининской АЭС, получивший типовой реактор ВВЭР-1000, был введён в эксплуатацию 1984 году. За время эксплуатации станции не было ни одной серьёзной аварийной ситуации, что доказывает высокое качество работы персонала и оборудования, а также активных и пассивных систем защиты.

Однако в 2011 году произошёл серьёзный инцидент на одном из объектов атомной промышленности – АЭС «Фукусима», который классифицируется как запроектная авария. Исходное событие данной аварии могло привести к катастрофе любую АЭС мира и не могло быть проигнорировано отечественными электростанциями.

Модернизация в части повышения безопасности станции строится вокруг повышения противоаварийной готовности энергоблока. Это может быть, как количественное улучшение (увеличение каналов безопасности, увеличение аварийного оборудования), так и качественное (уменьшение сроков ввода аварийных средств, замена оборудования).

После аварии на АЭС «Фукусима» европейские организации по регулированию ядерной энергетики (ENSREG) пересмотрели надёжность действующих станций и выдвинули новые рекомендации, которые

					ФЮРА.ХХХХХХ.001.ПЗ	Лист
Изм.	Лист	№ докум	Подпись	Дата		8

предписывают создание дополнительных источников охлаждения реактора, и соответственно энергоснабжения помимо стационарных резервных дизель-генераторов, которые могут быть также недееспособны при определённом исходном событии. Решением данной задачи стали передвижные насосные и дизель-генераторные установки различной мощности, устанавливаемые в на территории АЭС в непосредственной близости от энергоблоков и, при необходимости, подключаемые к нужным каналам станции.

Задачей выпускной квалификационной работы является модернизация системы аварийного питания ПГ энергоблока №1 Калининской АЭС в части врезки дополнительных трубопроводов для подключения ПНУ – 150/120. Мероприятие диктуется необходимостью уменьшения времени подключения насосной установки во время аварии.

Данная модернизация позволит сократить последствия запроектных аварий, таких как[1]:

- полная потеря электроснабжения блока с отказом всех дизель-генераторов;
- отказом всех систем ввода бора;
- отказ САОЗ НД в режиме работы от прямков.

С расчётом на данные отказы будет произведено моделирование процессов происходящих при запроектной аварии.

2 Основная часть

2.1 ОБЪЕКТ ПРОЕКТИРОВАНИЯ

Объектом проектирования служат трубопроводы подключения автономных источников охлаждающей воды через передвижные насосные установки. Общей целью реконструкции является снижение последствий запроектных аварий на АЭС при воздействии аномальных внешних событий (землетрясения, ураганы, смерчи, затопления, потеря электроснабжения, потеря конечного поглотителя тепла).

При разработке мероприятий для снижения последствий запроектных аварий предполагается, что при ЗПА в первую очередь должны быть задействованы штатные технические средства. В соответствии с этим подходом предусматривается возможность подключения необходимых для работы при ЗПА с полным обесточиванием электропотребителей к дополнительным дизель-генераторам.

Рассматриваемый в данном документе мероприятие является резервным вариантом подачи воды от БАЗХОВ к ПГ. Подача воды с помощью ПНУ является вариантом аварийного отвода тепла от первого контура в ЗПА с полным обесточиванием энергоблока с потерей всех ДГ и невозможностью работы промконтура САОЗ, системы охлаждения ответственных потребителей.[2]

Авария на АЭС «Фукусима» в 2011 году дала понять, что исход, при котором происходит отключение как основных источников питания, так и резервных, возможен. В связи с цунами, обрушившееся на станцию, затопило подвальные помещения цехов, где и находились резервные дизель-генераторы, находящиеся в тот момент, уже в полном рабочем состоянии. Последствием полного обесточивания АЭС стало отсутствие охлаждения активной зоны, что и привело в дальнейшем к катастрофе.

					ФЮРА.ХХХХХХ.001.ПЗ	Лист
Изм.	Лист	№ докум	Подпись	Дата		10

После вышеизложенных событий многие мировые державы оказались на пороге отказа от атомной энергетики под давлением общественности. Международные организации по атомной энергетике стали пересматривать существующие стандарты безопасности. Роспотребнадзор также оказал влияние на концерн «Росэнергоатом» и обязал рассмотреть возможность увеличить противоаварийность станций для недопущения ситуации, случившейся в Японии.

В качестве одного из компенсирующих мероприятий был предложен дополнительный барьер безопасности в лице передвижных насосных установок, которые должны будут обеспечить парогенераторы питательной водой, то есть конечным потребителем тепла, при подобном исходном событии.

В качестве автономного средства подачи воды в парогенераторы предусмотрено применение передвижной насосной установки ПНУ 150-900. Данная ПНУ с подачей 150 м³/с и напором 90 кгс/см² может быть использована как для подачи обессоленной воды в парогенераторы, так и при соответствующем подключении для подачи борированной воды в первый контур. Схема установки представлена в Приложении В.

Для подачи воды в парогенераторы от ПНУ 150-900 предусмотрена врезка трубопроводов Ду 100 в каждый напорный трубопровод подачи обессоленной воды к ПГ1,2,3,4 от насосов (АПЭН) в помещении аварийных систем А002. На каждом трубопроводе Ду 100 установлены запорные задвижки. Далее трубопроводы объединены в трубопровод Ду 150, на котором установлена запорная арматура. Трубопровод заканчивается присоединительным фланцевым соединением Ду 150, которое выведено в транспортный коридор. Для подсоединения трубопровода к напорному патрубку передвижной насосной установки при запроектной аварии используется гибкий шланг высокого давления с фланцевыми устройствами Ду 150. ПНУ располагаются на открытых площадках в районе БАЗХОВ.

					ФЮРА.ХХХХХХ.001.ПЗ	Лист
Изм.	Лист	№ докум	Подпись	Дата		11

Бак (баки) аварийного запаса обессоленной воды энергоблока №1 подсоединяются непосредственно к всасывающему патрубку передвижной насосной установки с помощью гибких всасывающих шлангов Ду 200. Для этого в бак врезан новый патрубок Ду 200, к которому подсоединён короткий участок трубопровода Ду 200. На каждом участке трубопровода Ду 200 установлены запорные задвижки Ду 200 ручного управления с замком. Участок трубопровода заканчивается фланцем Ду 200. При нормальной эксплуатации на конце трубопровода устанавливается фланцевая заглушка.

Для предотвращения замерзания воды в патрубке и трубопроводе при нормальной эксплуатации АЭС конструкция выполнена наименьшей длины и изолирована от окружающей среды теплоизоляцией. Конструкция теплоизоляции позволяет в случае необходимости при запроектной аварии экстренно получить доступ к фланцевому соединению и арматуре.

Гибкий всасывающий шланг необходимой длины собирается из отдельных участков (фрагментов) при помощи быстроразъемных соединений. Присоединение к трубопроводу от бака – фланцевое Ду 200, к всасывающему патрубку ПНУ – при помощи головки муфтовой всасывающей Ду 125 ГМВ-125.

Расчетный расход по трубопроводам 150 м³/ч. Рабочее давление в напорных трубопроводах 9,8 МПа (100 кгс/см²).

Выбор материала трубопроводов и арматуры осуществляется с учетом требуемых физико-механических характеристик, технологичности, свариваемости, а также способности работать в условиях проектных характеристик рабочей среды в течение всего срока службы.

В качестве основного материала трубопроводов и арматуры в системе принята углеродистая сталь.

В системе установлена арматура с ручным управлением. Арматура выполнена из углеродистой стали. Все соединения с трубопроводами сварные.

					ФЮРА.ХХХХХХ.001.ПЗ	Лист
Изм.	Лист	№ докум	Подпись	Дата		12

В связи с установкой нового аварийного оборудования станция выпустила нормативные документы по эксплуатации ПНУ при ЗПА. Согласно ей оператор реакторного цеха должен подготовить ПНУ к работе за 2 часа, то есть размотать гибкий шланг от выхода трубопровода Ду 150 к насосной установке и подсоединить к оборудованию. Данное мероприятие требует оптимизации по времени подключения, ввиду высокой вероятности возникновения тяжёлых последствий для АЭС при задержках в десятки минут.

В целях оптимизации необходимо выполнить врезку дополнительного трубопровода подключения ПНУ 150/120 к системам аварийной питательной воды с выводом патрубков подключения на стены зданий промконтура САОЗ со стороны БАЗХОВ. Модернизация обеспечит постоянное подключение ПНУ 150/120, возможность параллельной работы с ПНУ 150/900, сокращение времени подготовки к вводу в работу ПНУ 150/120 для аварийной подачи воды в ПГ.

При отказе от выполнения мероприятий существует риск превышения временного лимита по вводу в работу ПНУ – 150/120 для аварийной подачи воды в ПГ в условиях запроектной аварии, которое в соответствии с документом «Технические требования со стороны РУ с ВВЭР-100 для дополнительных проектных решений, направленных на недопущение нарушений барьеров безопасности 320-Пр-1429, ОКБ «Гидропресс», 2013» не должно превышать 1 час 55 минут.

В связи с высокой стоимостью модернизации требуется её обоснование в части расчёта последствий от ЗПА выраженной в денежном эквиваленте. Обоснование представлено в главе 3.

2.2 ОБОСНОВАНИЕ МОДЕРНИЗАЦИИ

Зададим исходное событие, произошедшее мгновенно и повлёкшее за собой следующие отказы:

					ФЮРА.ХХХХХХ.001.ПЗ	Лист
Изм.	Лист	№ докум	Подпись	Дата		13

- Отключение основного источника электропитания станции;
- Не запуск резервных дизель-генераторов;
- Отключение всех электронасосов, включая ГЦН, ПН и насосы САОЗ.
- Глушение реактора
- Прекращение подпитки ПГ
- Отсутствие отвода остаточного тепловыделения от а.з..

С учётом того, что тепловая мощность реактора энергоблока №1 составляет $N_T = 3120$ МВт, можно высчитать время за которое остаточные тепловыделения осушат ПГ и инициируют повышение температуры в а.з.

Для этого воспользуемся формулой Вэя-Вигнера[3]:

$$\frac{W_{\beta,\gamma}}{W_0} = 6,5 \cdot 10^{-2} \cdot [\tau_c^{-0,2} - (\tau_c + T)^{-0,2}],$$

где:

$W_{\beta,\gamma}$ -мощность остаточного тепловыделения реактора через время τ_c после останова;

$W_0 = 3120$ МВт - тепловая мощность реактора первого блока Калининской АЭС до останова, на которой он работал в течение времени T .

На практике мощность остаточного энерговыделения рассчитывается индивидуально для каждой топливной загрузки и после останова контролируется датчиками гамма-излучение, но для данного обоснования работы требуются только оценочные данные.

Примем, что на момент останова реактор отработал половину топливной компании, что на рассматриваемом блоке составит 9 месяцев или 23328000 секунд.

					ФЮРА.ХХХХХХ.001.ПЗ	Лист
Изм.	Лист	№ докум	Подпись	Дата		14

Пример расчёта для $\tau_c = 60$ секунд:

$$\frac{W_{\beta,\gamma}}{W_0}(60) = 6,5 \cdot 10^{-2} \cdot [60^{-0,2} - (60 + 23328000)^{-0,2}] = 0,026,$$

что означает, что через одну минуту остаточные тепловыделения будут иметь мощность $0,026 \cdot 3120 = 79,4$ МВт.

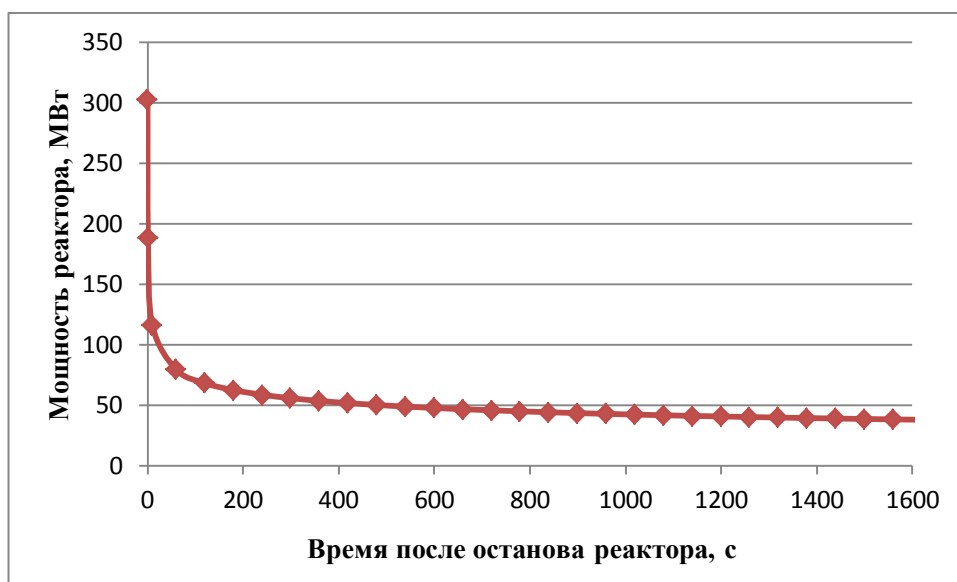


Рисунок 1 – Зависимость мощности остаточного тепловыделения от времени после останова реактора ВВЭР-1000 Калининской АЭС блок №1

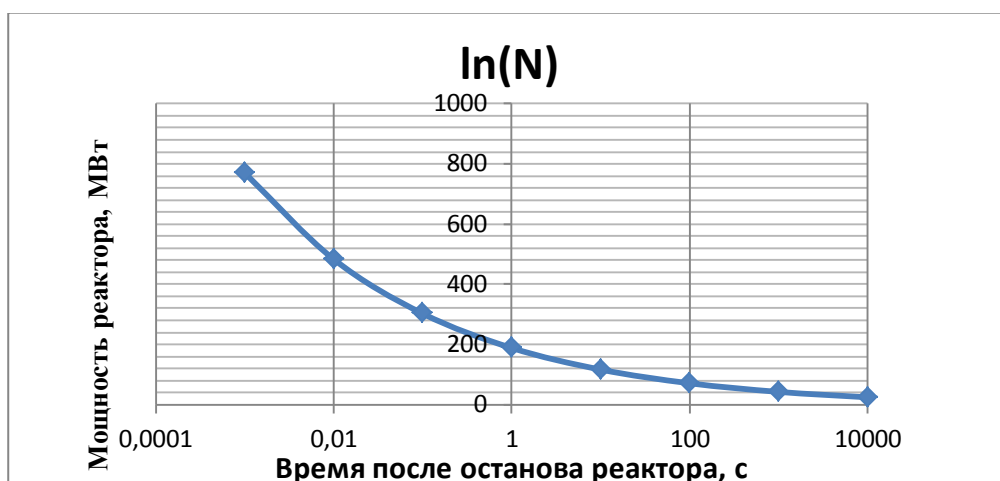


Рисунок 2 – Зависимость мощности остаточного тепловыделения от времени в логарифмической шкале после останова реактора ВВЭР-1000 Калининской АЭС блок №1

При отключении подпитки ПГ начинается постепенное осушение парогенератора. Для выпара всего объема питательной воды в ПГ необходимо подвести тепло в количестве:

$$Q = L_{\text{вода}} n_{\text{ПГ}} m_{\text{ПВ}}^{\text{ПГ}},$$

Где $L_{\text{вода}}$ - удельная теплота парообразования. При $p_0 = 5,88$ МПа $L_{\text{вода}} = 1569,4 \frac{\text{кДж}}{\text{кг}}$ [4];

$m_{\text{ПВ}}^{\text{ПГ}}$ - масса питательной воды, находящейся в ПГ. Согласно [5] объем воды для заполнения ПГВ-1000 до рабочего уровня $V = 81,5$ м³. Плотность питательной воды в рабочем режиме: $\rho = f(p_0; t_0) = 760,5 \frac{\text{кг}}{\text{м}^3}$, где для турбины К-1000-60/3000: $p_0 = 5,88$ МПа; $t_0 = 274,3$ С°. Тогда масса питательной воды равна:

$$m_{\text{ПВ}}^{\text{ПГ}} = V\rho = 760,5 \cdot 81,5 = 247909 \text{ кг.}$$

$$Q = 1569,4 \cdot 4 \cdot 247909 = 389068 \text{ МДж.}$$

Таким образом, для испарения всей питательной воды, находящейся в межтрубном пространстве необходимо подвести 389068 МДж энергии. Рассчитаем за какое время остаточные тепловыделения отпустят такую теплоту. Так как процесс тепловыделения нестационарный и угасающий необходимо использовать математическое моделирование с использованием элементов программирования С++. Полученный код представлен в приложении А. Из расчёта получено время: $\tau = 12255$ с = 204 мин.

После испарения рабочего тела (по упрощённой схеме) начинается нагрев теплоносителя до температуры кипения и начало его кипение, что является непосредственной угрозой ядерной безопасности в связи с возможностью выхода радиоактивного вещества в окружающую среду при повреждении стенок ТВЭЛа.

Количество теплоты, необходимое для нагрева теплоносителя до температуры кипения:

$$Q = c_p m_{\text{ТН}}^I \Delta t,$$

Где $c_p = 6113 \frac{\text{Дж}}{\text{кг} \cdot \text{C}^\circ}$ - изобарная теплоёмкость воды при параметрах первого контура;

$m_{\text{ТН}}^I$ - масса воды в первом контуре, нах. Согласно [5] объём воды для заполнения контура до рабочего уровня $V_I = 300 \text{ м}^3$ [5]. Плотность питательной воды в рабочем режиме: $\rho = f(p_1; t_1) = 651,0 \frac{\text{кг}}{\text{м}^3}$, где для реактора ВВЭР-1000: $p_1 = 16,2 \text{ МПа}$; $t_1 = 322 \text{ C}^\circ$. Тогда масса питательной воды равна:

$$m_{\text{ПВ}}^{\text{ПГ}} = V_I \rho = 651,0 \cdot 300 = 195300 \text{ кг};$$

$$\Delta t = t_{\text{кип}} - t_{\text{гор}} = 348 - 322 = 26 \text{ C}^\circ.$$

Тогда:

$$Q = 6113 \cdot 195300 \cdot 26 = 31041 \text{ МДж}.$$

Таким образом, для доведения воды в первом контуре до кипения необходимо подвести 31041 МДж энергии. Рассчитаем за какое время остаточные тепловыделения отпустят такую теплоту после 35,1 минуты. Также используем математическое моделирование с использованием элементов программирования С++. Полученный код представлен в приложении Б. Из расчёта получено время: $\tau = 13562 \text{ с} = 226 \text{ мин}$.

То есть, после 226 минут начинается процесс кипения теплоносителя, что приведёт к повреждению ТВЭЛов и выходу радиоактивного вещества. С учётом того, что аварийные процессы проходят в течении минут, было принято решение: минимизировать человеческий фактор в части подготовки гибкого шланга для ПНУ 150/120 путём врезки дополнительного

трубопровода к системам аварийной питательной воды с выводом патрубков подключения на стены зданий промконтра САОЗ со стороны БАЗХОВ.

2.3 РАСЧЁТ ТРУБОПРОВОДА ПОДКЛЮЧЕНИЯ ПНУ 120/150 К СИСТЕМЕ ПОДПИТКИ ПГ

Основным объектом проектирования данной модернизации является трубопровод подключения напорного патрубка от ПНУ к трубопроводу системы подпитки ПГ до двух обратных клапанов.

Внутренний диаметр трубопровода:

$$d_{\text{вн}} = \sqrt{\frac{4 \cdot G_{150}^{\text{ПНУ}} \cdot \nu}{\pi \cdot w}},$$

где: $G_{150}^{\text{ПНУ}} = Q \cdot \rho = 0,041 \cdot 998 = 40,9$ кг/с – расход воды;

$\nu = 0,001002$ м³/кг – удельный объем воды на выходе из ПНУ;

$w = 2,5$ м/с - скорость воды, примем по рекомендациям скоростных потоков для минимизирования гидравлических потерь.

$$d_{\text{вн}} = \sqrt{\frac{4 \cdot 40,9 \cdot 0,001002}{3,14 \cdot 2,5}} = 0,144 \text{ м};$$

По сортаменту трубопроводов для атомной промышленности принимаем диаметр: $d_{\text{н}} = 0,149$ м.

Пересчитаем скорость воды в трубопроводе:

$$w = \frac{4 \cdot G \cdot \nu}{\pi \cdot d_{\text{н}}^2} = \frac{4 \cdot 40,9 \cdot 0,001002}{3,14 \cdot 0,149^2} = 2,35 \frac{\text{м}}{\text{с}}.$$

Таким образом, рассчитываемый трубопровод будет обозначаться Ду150.

Толщина стенки трубопроводов определяется заданным расчётным давлением, прочие же внешние нагрузки (весовая, ветровая) во внимание при этом не принимаются.

Для трубопроводов, находящихся под давлением насосов, в качестве расчётного принимается наивысшее давление по характеристике насоса с учётом подпора на всасывающей патрубке[8].

Для изготовления стационарных трубопроводов трубы берутся по сортаментам отраслевых стандартов. Для атомной энергетики по ОСТ 34-42-658-84 берётся трубопровод с условным проходом 149: 159x5 из конструкционной углеродистой стали марки 20.

Для проверки надёжности по толщине стенки используется соотношение:

$$s \geq \frac{p \cdot d_{\text{нар}}}{200 \cdot [\sigma] + p} + c_1$$

$p = 1,2 \text{ МПа} = 12,2 \frac{\text{кг}}{\text{см}^2}$ - расчетное гидравлическое давление в трубопроводе;

$[\sigma] = 147 \text{ МПа} = 1499,0 \frac{\text{кг}}{\text{см}^2}$ - номинальное допускаемое напряжение, в качестве материала паропровода выбрана сталь 20;

c_1 - прибавка к расчётной толщине стенки, мм.

$d_{\text{нар}} = 0,159 \text{ м}$ –номинальный наружный диаметр.

$$s \geq \frac{12,2 \cdot 0,159}{2 \cdot 1499,0 + 12,2} + c_1;$$

$$s \geq 0,000644 + c_1.$$

Прибавка к толщине стенки определяется из соотношения:

$$C_1 = 0,15 \cdot s' = 0,15 \cdot 0,000644 = 0,0000966 \text{ м}.$$

Величина прибавки к толщине стенки во всех случаях должна приниматься не менее 0,5 мм, тогда прибавка составит: 0,0005 м. Таким образом:

$$s \geq 0,000644 + 0,0005;$$

$$s \geq 0,001144.$$

Расчётная величина не превышает значение по сортаменту 5 мм и данный трубопровод 159 x 5 соответствует правилам безопасной эксплуатации.

					ФЮРА.ХХХХХХ.001.ПЗ	Лист
Изм.	Лист	№ докум	Подпись	Дата		19

Определим режим течения. Определим верхнюю граница переходной области по числу Рейнольдса:

$$Re_1 = 2300;$$

$$Re_2 = \left(\frac{120 \cdot d_{BH}}{\Delta} \right)^{1,125} = \left(\frac{120 \cdot 0,149}{0,1 \cdot 10^{-3}} \right)^{1,125} = 8,1 \cdot 10^5,$$

где $\Delta = 0,1 \cdot 10^{-3}$ м – абсолютная эквивалентная шероховатость.

$$Re = \frac{w_{с.п} \cdot d_{BH}}{\nu} = \frac{2,35 \cdot 0,149}{1,002 \cdot 10^{-6}} = 3,49 \cdot 10^5,$$

где $\nu = 1,002 \frac{м^2}{с}$ – кинематическая вязкость жидкости.

При числах $Re_1 < Re < Re_2$ коэффициент λ зависит от числа Re и определяется по графику [6]:

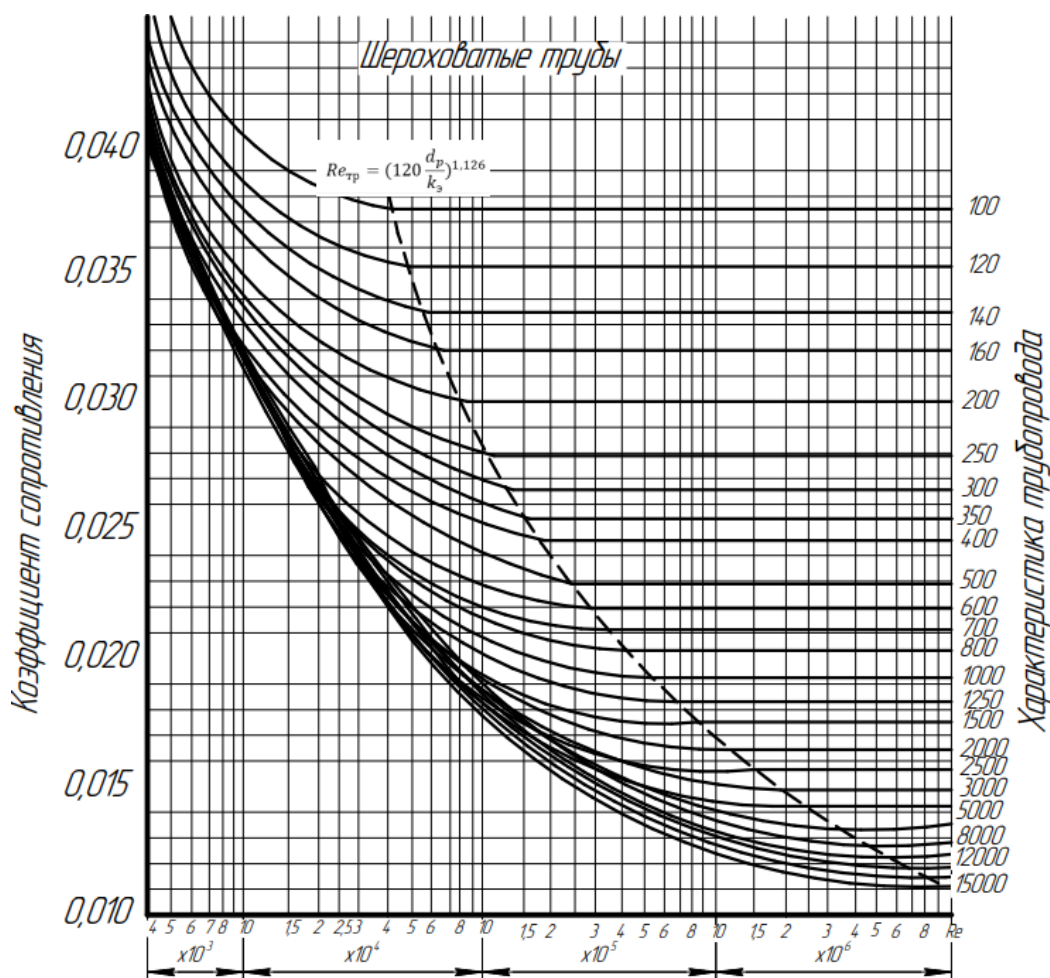


Рисунок 3 – Зависимость коэффициента сопротивления λ стальных труб от числа Рейнольдса и от характеристики трубопровода $\frac{d_p}{k_3}$ (по данным ВТИ)

$$\lambda = 0,0181.$$

Гидравлическое сопротивление паропровода обычно определяют по формуле [7]:

$$\Delta p_{\text{тр}} = \left(\lambda \cdot \frac{l}{d_{\text{с.п.вн}}} + \sum \xi_{\text{м}} \right) \cdot \frac{w_4^2 \cdot \rho}{2};$$

где l – длина рассчитываемого участка трубопровода, м.

$\sum \xi_{\text{м}}$ - сумма местных сопротивлений данного трубопровода.

Для расчёта необходимо обратиться к компоновочному решению трубопровода. Компоновочный чертёж вынесен в Приложение, а также на графический материал проекта. Согласно ему трубопровод будет содержать местные сопротивления входа и выхода, а также сопротивления на отводах в количестве семи, клапаны и задвижки в проекте отсутствуют. Длина участка равна 79,1 метр.

$\xi_{\text{вх}} = 0,5$ – коэффициент сопротивления на входе в трубу;

$\xi_{\text{отв}90^\circ} = 0,1$ – коэффициент сопротивления на отводе 90° [7];

$\xi_{\text{отв}45^\circ} = 0,06$ – коэффициент сопротивления на отводе 45° [7];

$\xi_{\text{вых}} = 1$ – коэффициент сопротивления на выходе из трубы.

Тогда получаем:

$$\begin{aligned} \Delta p_{\text{тр}} &= \left(0,0181 \cdot \frac{79,1}{0,1} + (0,5 + 0,1 \cdot 3 + 0,06 \cdot 4 + 1) \right) \cdot \frac{2,35^2 \cdot 999}{2} \\ &= 5,622 \text{ кПа.} \end{aligned}$$

2.4 ВЫБОР ТЕРМОИЗОЛЯЦИИ

Участок трубопровода имеет часть, расположенную на улице, что делает необходимым проектирование термоизоляции. По нормативным требованиям тепловой изоляции подлежат трубопроводы холодной воды для предотвращения в холодное время года конденсации на их поверхности влаги из окружающего воздуха, а также замерзания при случайных прекращении движения в них воды [6].

Теплоизоляционные материалы и изделия, применяемые для изоляции трубопроводов на тепловых электростанциях, должны иметь высокие теплоизоляционные свойства, сохраняющие при длительном воздействии температуры изолируемой поверхности, должны быть недефицитными, негоряемыми, транспортабельными, биостойкими, не должны выделять при хранении и эксплуатации вещества, вызывающие коррозию изолируемых поверхностей и вредно влияющие на здоровье людей.

Материалы и изделия должны обладать свойствами, способствующими выполнению теплоизоляционных конструкций промышленными методами. Теплоизоляционные конструкции не должны препятствовать температурным деформациям трубопроводов при их рабочем состоянии, разогреве и остывании и выдерживать вибрацию. Они не должны подвергаться растрескиванию и разрушению.

Теплоизоляционные конструкции стационарных трубопроводов состоят из: основного теплоизоляционного слоя, обеспечивающего нормальную работу изолируемых трубопроводов; защитного покрытия, предохраняющего основной теплоизоляционный слой от атмосферных осадков, механических повреждений, воздействия агрессивных сред и т. д.; крепёжных деталей, применяемых для крепления теплоизоляционных конструкций и их защитного покрытия к трубам, а иногда и для повышения прочности изоляции в целом.

Теплоизоляционные конструкции в зависимости от температуры среды трубопровода, номенклатуры и вида теплоизоляционных изделий выполняются однослойными и двухслойными.

Таблица 1 – Характеристики материала теплоизоляции

Наружный диаметр труб D_n , мм	Интервал температуры, °С	Основной изоляционный слой				Покровный слой изоляционный конструкции
		Теплоизоляционные изделия и их типоразмеры	Число слоев	Общая толщина	Объем изоляции на 1 м трубы m^3 и ее масса кг	
159	50-160	Скорлупы перлитцементные 161-320	1	80	0,06 (18,0)	Лист из алюминиевых сплавов марки АД1-Н толщиной мм и его масса кг/м

2.5 ПРОВЕРКА ТРУБОПРОВОДА НА ИЗГИБ. РАССТАНОВКА ОПОР.

Данный проект также подразумевает расстановку опор для конкретного трубопровода. Он состоит из частей входящих в помещения реакторного отделения и его пристройки, а также уличной части. Внутренняя часть будет крепиться на подвесные опоры в соответствии с пространственными возможностями стационарных помещений, внешняя на боковые опоры со стены. Предварительная расстановка опор в пространстве производится в соответствии с проверочным расчётом на изгиб, а также с нормативным документом по расчёту на прочность стальных технологических трубопроводов[9].

Необходимо различать средние и крайние пролёты: крайними считаются пролёты, примыкающие к неподвижной опоре или компенсатору, но их длина обычно не превышает 80% от длины средних. Расстояния между промежуточными опорами определяются из расчёта трубопровода как неразрезной многопролётной балки, нагруженной равномерно-распределённой нагрузкой. Для любого среднего пролета должны одновременно выполняться два условия: прочности и допустимого провисания.

Условие прочности: напряжения изгиба от веса трубопровода не должны превышать допускаемых напряжений, как в рабочем состоянии, так и при испытаниях:

$$l_{cp} = \sqrt{\frac{12W\sigma_i\varphi_w}{q}}$$

В этой формуле

q - расчетная погонная нагрузка от собственного веса трубопровода в рабочем состоянии или в состоянии испытаний определяется как вес метра трубопровода:

$$q = mg = \pi(D^2 - d^2)\rho g = \pi(0,159^2 - 0,149^2) \cdot 7859 \cdot 9,81 = 1429 \frac{\text{Н}}{\text{м}};$$

$\varphi_w = 0,9$ - коэффициент снижения прочности поперечного сварного соединения на изгиб для бесшовной сварки углеродистой стали 20.

W - момент сопротивления сечения трубы.

$$W = \frac{\pi}{4}(D - s)^2 s;$$

$$W = \frac{\pi}{4}(0,159 - 0,005)^2 \cdot 0,005 = 9,31 \cdot 10^{-5} \text{ м}^3.$$

В рабочем состоянии допускаемое напряжение составляет

$$\sigma_p = 1,1[\sigma] - \frac{P_{\text{раб}}(D - 2s)^2}{4(D - s)s\varphi},$$

$$\sigma_p = 1,1 \cdot 147 \cdot 10^6 - \frac{1,2 \cdot 10^6 \cdot (0,159 - 2 \cdot 0,005)^2}{4(0,159 - 0,005)0,005 \cdot 0,9} = 152,1 \text{ МПа},$$

а при испытаниях

$$\sigma_{\text{и}} = 1,5[\sigma] - \frac{P_{\text{исп}}(D - 2s)^2}{4(D - s)s\varphi}$$

$$\sigma_{\text{и}} = 1,5 \cdot 147 \cdot 10^6 - \frac{1,5 \cdot 10^6 \cdot (0,159 - 2 \cdot 0,005)^2}{4(0,159 - 0,005)0,005 \cdot 0,9} = 216,1 \text{ МПа},$$

где $P_{\text{исп}} = 1,25 \cdot P_{\text{раб}} = 1,25 \cdot 1,2 = 1,5 \text{ МПа}$.

Таким образом, при расчёте длины пролёта получаются два значения $l_{\text{ср}}$ для рабочего состояния и для состояния испытаний:

$$l_{\text{ср}}^{\text{раб}} = \sqrt{\frac{12 \cdot 9,31 \cdot 10^{-5} \cdot 152,1 \cdot 10^6 \cdot 0,9}{1429}} = 10,3 \text{ м};$$

$$l_{\text{ср}}^{\text{исп}} = \sqrt{\frac{12 \cdot 9,31 \cdot 10^{-5} \cdot 216,1 \cdot 10^6 \cdot 0,9}{1429}} = 12,3 \text{ м}.$$

Для определения допустимого пролёта из условия ограничения провисания $\Delta_{\text{max}} \leq 0,02D_N$, которое может привести к созданию "мешков" при остывании трубопровода (рис. 1) служит система уравнений:

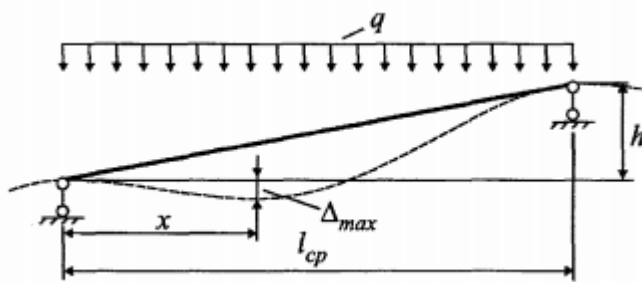


Рисунок 4 – Схема прогибов трубопровода под равномерно-распределенной нагрузкой

$$\begin{cases} \frac{q}{24EI} (l_{cp}^2 x^2 - 2l_{cp} x^3 + x^4) - ix = 0,02D_N, \\ \frac{q}{24EI} (2l_{cp}^2 x - 6l_{cp} x^2 + 4x^3) - i = 0 \end{cases}$$

Здесь

$0,02D_N$ - допустимое значение максимального провисания в пролете,

l_{cp} - длина пролета,

x - расстояние от левого конца пролета до места с максимальным прогибом,

$i = \frac{h}{l_{cp}}$ - уклон трубопровода, принимаемый согласно пункту 5.1.4 [14],

D_N - условный диаметр,

$E=212 \cdot 10^9$ Па- модуль упругости материала трубопровода при расчётной температуре,

$I = 718 \cdot 10^{-8}$ м⁴ - момент инерции поперечного сечения трубы.

Расчёт будет произведён итерационным методом, так как нет возможности узнать высоту h без длины l_{cp} пролёта. Для первого расчёта используем наименьшую длину, из найденных ранее, то есть: $l_{cp}^{раб} = 10,3$ м. Согласно [10] на один метр трубопровода диаметром 150 мм

должен быть предусмотрен уклон 0,008 м, что на 10,3 метра составит 0,0824 м. Тогда система уравнений примет вид:

$$\begin{cases} \frac{1429}{24 \cdot 212 \cdot 10^9 \cdot 718 \cdot 10^{-8}} (l_{cp}^2 x^2 - 2l_{cp} x^3 + x^4) - \frac{0,0824}{l_{cp}} x = 0,02 \cdot 0,159, \\ \frac{1429}{24 \cdot 212 \cdot 10^9 \cdot 718 \cdot 10^{-8}} (2l_{cp}^2 x - 6l_{cp} x^2 + 4x^3) - \frac{0,0824}{l_{cp}} = 0. \end{cases}$$

Решение системы уравнений производится в программном обеспечении MathCad:

$$\begin{cases} l_{cp} = 11,21 \text{ м}, \\ x = 3,97 \text{ м}. \end{cases}$$

По найденному значению $l_{cp} = 11,21$ м пересчитаем высоту: $h=0,0897$.

Перепишем систему уравнений и решим заново:

$$\begin{cases} \frac{1429}{24 \cdot 212 \cdot 10^9 \cdot 718 \cdot 10^{-8}} (l_{cp}^2 x^2 - 2l_{cp} x^3 + x^4) - \frac{0,0897}{l_{cp}} x = 0,02 \cdot 0,159, \\ \frac{1429}{24 \cdot 212 \cdot 10^9 \cdot 718 \cdot 10^{-8}} (2l_{cp}^2 x - 6l_{cp} x^2 + 4x^3) - \frac{0,0897}{l_{cp}} = 0. \end{cases}$$

$$\begin{cases} l_{cp} = 11,43 \text{ м}, \\ x = 4,04 \text{ м}. \end{cases}$$

Погрешность итерации:

$$\delta = \frac{|l_{cp1} - l_{cp2}|}{l_{cp1}} \cdot 100\% = \frac{|11,21 - 11,43|}{11,21} \cdot 100\% = 1,96\% < 3\%.$$

Принимаем значение $l_{cp} = 11,43$ м.

Из двух значений, полученных по условиям прочности (в рабочем состоянии и при испытаниях), и допустимого провисания, выбирается наименьшее значение, то есть $l_{cp} = 10,3$ м.

Таким образом, расставим опоры на виде сверху компоновочного чертежа трубопровода. Начнём с неподвижных опор возле отводов и

концов проектируемого объекта. Установим их возле изгибов для осуществления режима самокомпенсации и для удобной сварки швов отводов на расстоянии 1 метр от осевых линий отводов (отмечены крестами):

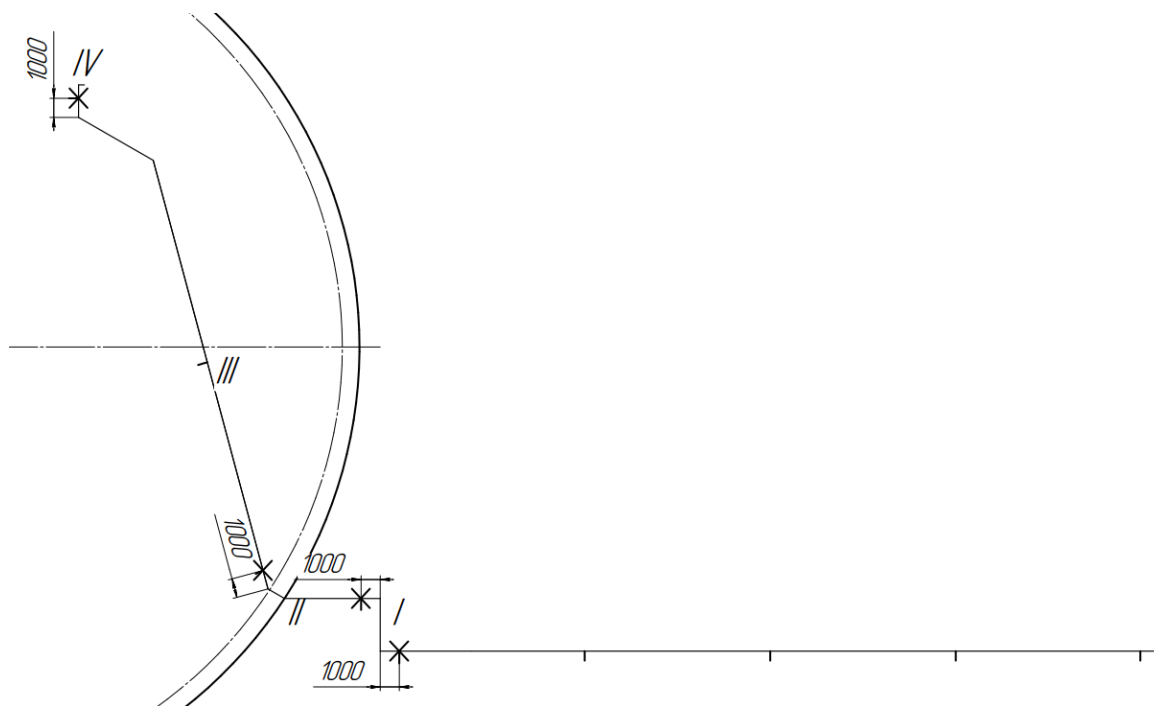


Рисунок 5 – Схема расстановки неподвижных опор трубопровода

Проведём проверку на самокомпенсацию четырёх участков закреплённых между неподвижными опорами (каждый участок пронумерован римскими цифрой).

Участок I:

В данном расчете проверим необходимость детального расчета трубопровода участок I на компенсацию по методике. После компоновки оборудования определим координаты присоединения трубопровода к неподвижным опорам.

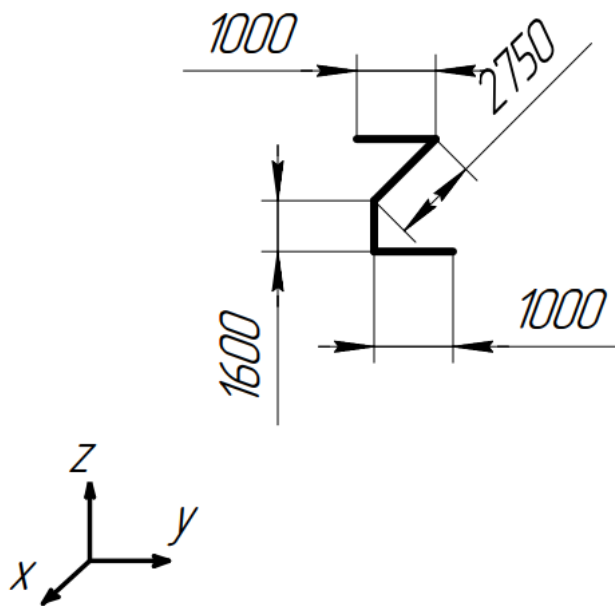


Рисунок 6 – Изометрия участка трубопровода между первым и вторым жёсткими креплениями

$$X_B = 2,75 \text{ м} \quad Y_B = 2,00 \text{ м} \quad Z_B = 1,60 \text{ м}$$

Геометрический параметр:

$$X = \frac{L}{a} - 1$$

$L = 6,35 \text{ м}$ – длина трубопровода.

$$a = \sqrt{X_B^2 + Y_B^2 + Z_B^2} = \sqrt{2,75^2 + 2,00^2 + 1,60^2} = 3,76 \text{ м} -$$

расстояние между неподвижными опорами.

$$X = \frac{6,35}{3,76} - 1 = 0,691.$$

Параметр приведенной температурной деформации:

$$Y = \frac{d_{с.п}}{L} \cdot n = \frac{0,159}{6,35} \cdot 1 = 0,002$$

где $n=1$ – характеризующая прочность трубопровода, находится по рисунку 11.

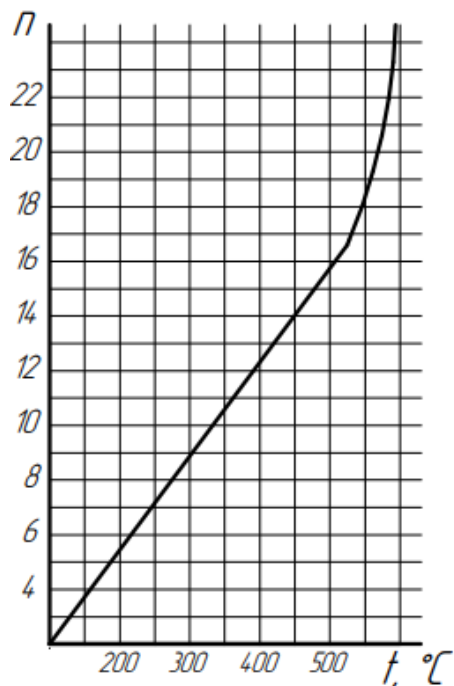


Рисунок 7 – Кривая зависимости приведенной температурной деформации стали от рабочей температуры.

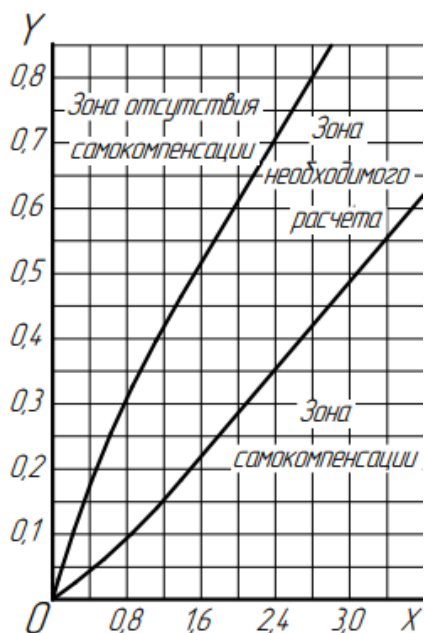


Рисунок 8 – График для приближенной оценки компенсирующей способности трубопровода

По параметрам X , Y заключаем, что попадаем в зону самокомпенсации. Поэтому более детальный расчет паропровода на самокомпенсацию с использованием сложных вычислительных действий на ЭВМ производиться не будет.

Участок II

Проверим необходимость детального расчета трубопровода на участке II и последующих на компенсацию по методике вкратце по аналогии с первым участком.

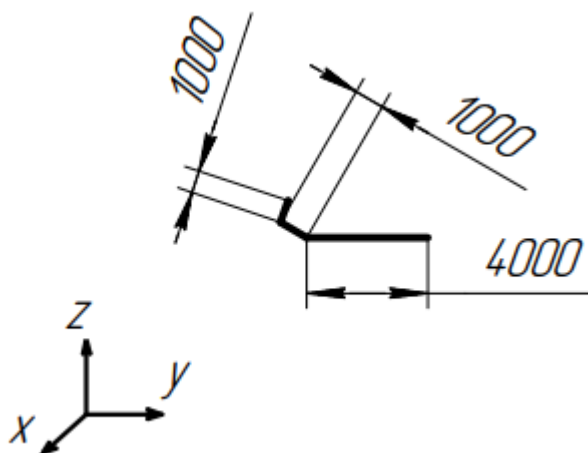


Рисунок 9 – Изометрия участка трубопровода между вторым и третьим жёсткими креплениями

$$X_B = 1,47 \text{ м} \quad Y_B = 5,12 \text{ м} \quad Z_B = 0 \text{ м}$$

$$X = \frac{L}{a} - 1;$$

$$L = 6 \text{ м.}$$

$$a = \sqrt{X_B^2 + Y_B^2 + Z_B^2} = \sqrt{1,47^2 + 5,12^2 + 0^2} = 5,33 \text{ м.}$$

$$X = \frac{6,00}{5,33} - 1 = 0,13.$$

Изм.	Лист	№ докум	Подпись	Дата

$$Y = \frac{d_{c.п}}{L} \cdot n = \frac{0,159}{6,00} \cdot 1 = 0,0265$$

По параметрам X , Y заключаем, что попадаем в зону самокомпенсации. Поэтому более детального расчет паропровода на самокомпенсацию не будет.

Участок III

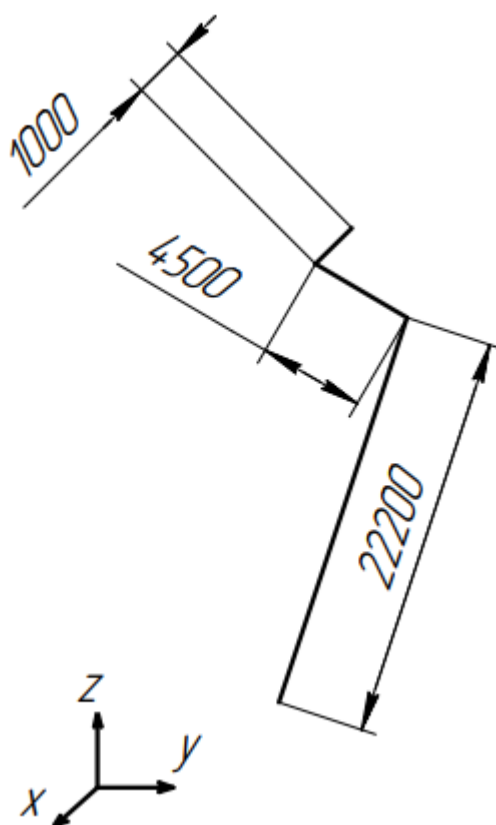


Рисунок 10 – Изометрия участка трубопровода между третьим и четвёртым жёсткими креплениями

$$X_B = 24,69 \text{ м} \quad Y_B = 9,63 \text{ м} \quad Z_B = 0 \text{ м}$$

$$X = \frac{L}{a} - 1;$$

$$L = 27,7 \text{ м.}$$

$$a = \sqrt{X_B^2 + Y_B^2 + Z_B^2} = \sqrt{24,69^2 + 9,63^2 + 0^2} = 26,5 \text{ м.}$$

					ФЮРА.ХХХХХХ.001.ПЗ	Лист
Изм.	Лист	№ докум	Подпись	Дата		32

$$X = \frac{27,7}{26,5} - 1 = 0,05.$$

$$Y = \frac{d_{с.п.}}{L} \cdot n = \frac{0,159}{27,7} \cdot 1 = 0,006$$

По параметрам X , Y заключаем, что попадаем в зону самокомпенсации. Поэтому более детального расчет паропровода на самокомпенсацию не будет.

Участок IV

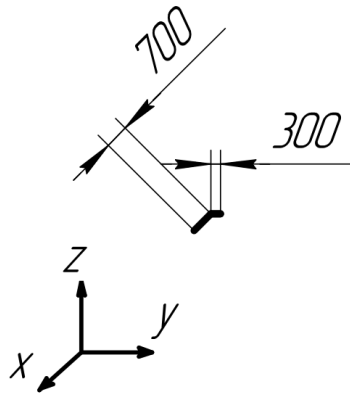


Рисунок 11 – Изометрия участка трубопровода между третьим и четвёртым жёсткими креплениями

$$X_B = 0,7 \text{ м} \quad Y_B = 0,3 \text{ м} \quad Z_B = 0 \text{ м}$$

$$X = \frac{L}{a} - 1;$$

$$L = 1 \text{ м.}$$

$$a = \sqrt{X_B^2 + Y_B^2 + Z_B^2} = \sqrt{0,7^2 + 0,3^2 + 0^2} = 0,76 \text{ м.}$$

$$X = \frac{1,00}{0,76} - 1 = 0,32.$$

$$Y = \frac{d_{с.п.}}{L} \cdot n = \frac{0,159}{1,00} \cdot 1 = 0,159$$

Изм.	Лист	№ докум	Подпись	Дата

По параметрам X , Y заключаем, что попадаем в зону самокомпенсации. Поэтому более детального расчет паропровода на самокомпенсацию не будет.

Далее на двух длинных участках, согласно расчёту длины пролёта, между опорами расставим подвижные опоры (отмечены кругами) и пронумеруем все опоры для дальнейшей работы:

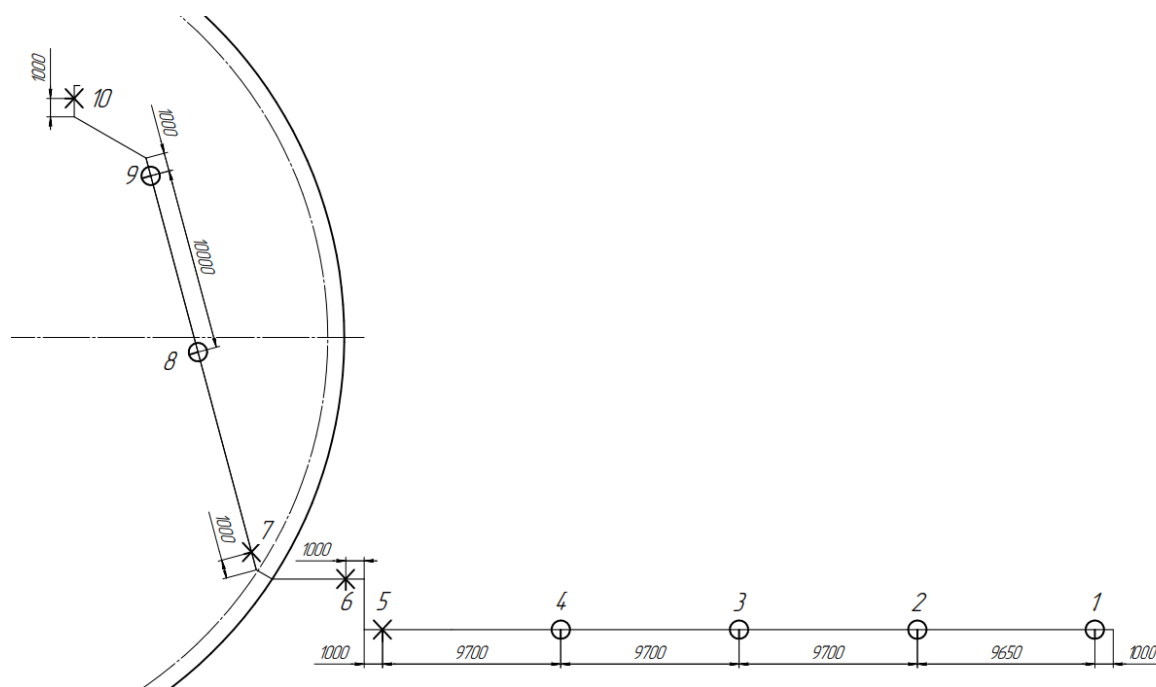


Рисунок 12 – Схема расстановки и нумерация всех опор трубопровода
Dy159x5

Таким образом, для реализации проекта потребуется 10 опор различного типа:

- 1,2,3,4 – подвижные опоры к стене;
- 5 – неподвижная опора к стене;
- 6,7,10 – неподвижные опоры подвесные;
- 8,9 – подвижные опоры подвесные.

2.6 КОМПЬЮТЕРНОЕ МОДЕЛИРОВАНИЕ ТРУБОПРОВОДА.

В качестве контрольного мероприятия производится моделирование будущего трубопровода в ПО «SolidWorks Simulation». Проектируется 3D модель трубопровода в точном соответствии всех линейных и угловых размеров, задаётся материал трубопровода и, соответственно, его шероховатость. Опорной точкой для начала моделирования выбирается место подключения ПНУ 150/120, характеризующейся давлением напорного патрубка и скоростью потока, найденной ранее в ручном расчёте.

Скриншоты полученного потока в полном объёме представлены в Приложении.

Цифровые данные о потере давления на различных участках трубопровода представлены в таблице

Таблица 2 – Изменение давления по длине трубопровода

Номер участка	Изменение длины, м-м	Длина участка, м	Давление в начале участка, кПа	Давление в конце участка, кПа	Разность давлени й, кПа	Удельные потери давления Па/м	Вклад в конечную потерю давления, %
0(вход)	0	0,00	1200,00	1200	0	-	0
1	0-10,75	10,75	1200,00	1200,64	-0,64	-59,8	-8
2	10,75-20,65	9,90	1200,64	1199,39	1,25	126,3	15
3	20,65-30,43	9,78	1199,39	1198,17	1,23	125,5	14
4	30,43-40,20	9,78	1198,17	1196,94	1,23	125,5	14
5	40,20-46,55	6,35	1196,94	1196,19	0,75	118,7	9
6	46,55-52,55	6,00	1196,19	1195,81	0,37	62,1	4
7	52,55-62,55	10,00	1195,81	1194,30	1,52	151,6	18
8	62,55-72,55	10,00	1194,30	1192,88	1,42	141,9	17
9	72,55-78,33	6,28	1192,88	1191,72	1,16	184,1	14
10	78,33-79,10	0,77	1191,72	1191,51	0,21	274,9	2

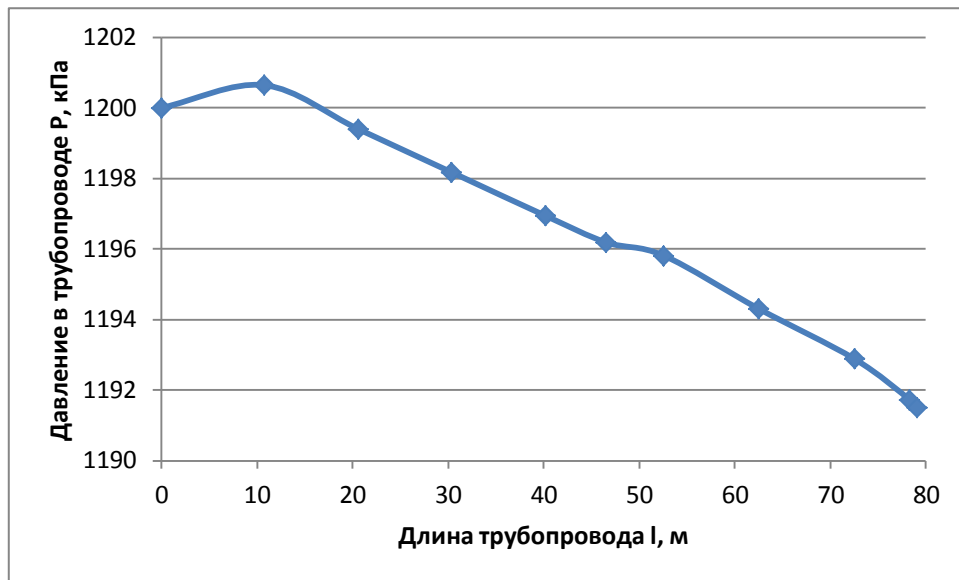


Рисунок 13 – График зависимости давления перекачиваемой жидкости по длине трубопровода

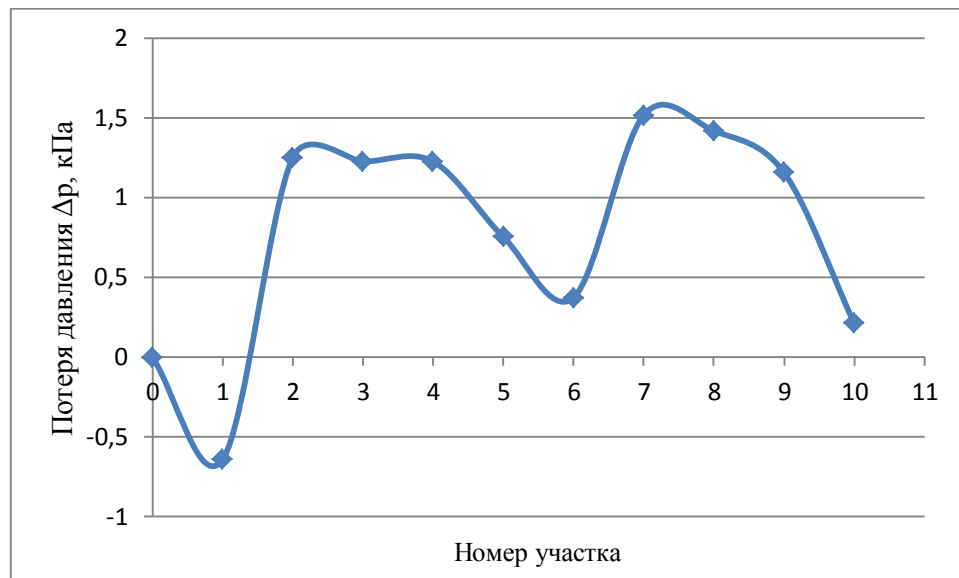


Рисунок 14 – График зависимости потери давления от участка

Моделирование потока показало, что наибольшую удельную потерю давления участки 2 и 5 по причине установки в них отводов на 90 градусов, создающих наибольшее сопротивление и потерю скоростного напора. Приведём таблицу с изменением скорости потока по всей длине трубопровода Ду159х5.

Итоговая потеря составила 9 кПа, что на 80% больше результата ручного расчёта. Это объясняется более мелким разбиением участков трубопровода в ходе компьютеризованного моделирования.

Таблица 3 – Изменение скорости по длине трубопровода

Номер участка	Изменение длины, м-м	Длина участка, м	Скорость в начале участка, м/с	Скорость в конце участка м/с	Разность скорости, м	Удельные потери скорости, 1/с	Вклад в конечную потерю скорости, %
0	0	0,00	2,350	2,350	0	-	0
1	0-10,75	10,75	2,350	1,545	0,805	74,884	96
2	10,75-20,65	9,90	1,545	1,545	0	0,000	0
3	20,65-30,43	9,78	1,545	1,545	0	0,000	0
4	30,43-40,20	9,78	1,545	1,545	0	0,000	0
5	40,20-46,55	6,35	1,545	1,500	0,045	7,087	5
6	46,55-52,55	6,00	1,500	1,513	-0,013	-2,167	-2
7	52,55-62,55	10,00	1,513	1,489	0,024	2,400	3
8	62,55-72,55	10,00	1,489	1,485	0,004	0,400	0
9	72,55-78,33	6,28	1,485	1,511	-0,026	-4,140	-3
10	78,33-79,10	0,77	1,511	1,503	0,008	10,390	1

Согласно данным моделирования скорость на выходе спроектированного трубопровода остаётся более 1 м/с, что удовлетворяет целям его использования и доказывает достаточность мощности питательной установки, а также трассировки трубопровода.

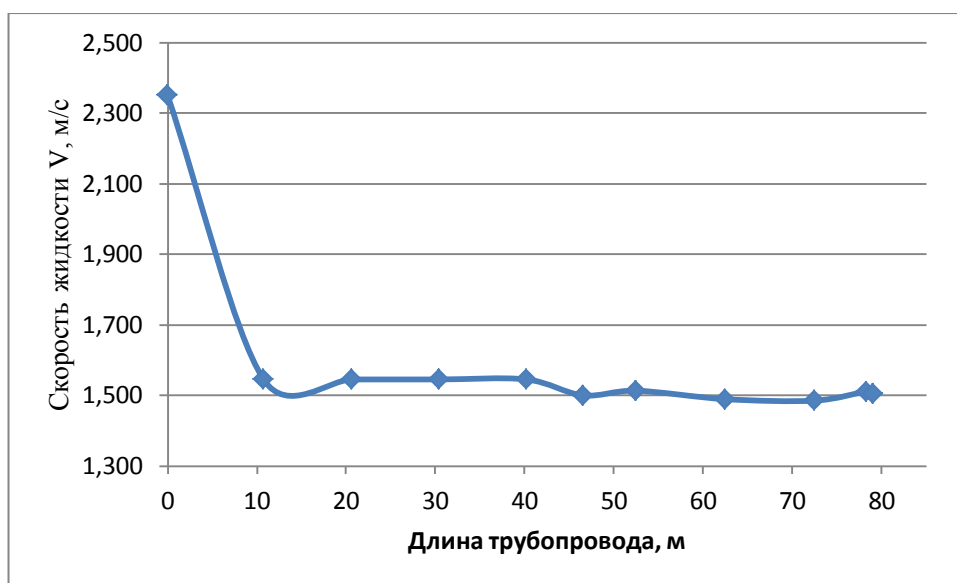


Рисунок 15 – Изменение скорости потока по длине трубопровода

Моделирование физического напряжения материала трубопровода по длине, с учётом установки опор, которые были расставлены в соответствии с ручным расчётом, представлено в Приложении.

Следуя данным полученным с помощью ПО, следует выделить наибольшее значение напряжения, возникающего в трубопроводе от нагрузки собственного веса и веса перекачиваемой жидкости. У мест крепления опор оно составляет $1,998 \cdot 10^7 \frac{\text{Н}}{\text{м}^2}$, что составляет 12% от максимально допустимого напряжения Стали 20. Также, моделирование показало, что трубопровод в центральной точке между соседними опорами имеет максимальный прогиб в 4,509 мм.

Таким образом, расчёт по установке опор выполнен верно и соответствует безопасной и надёжной эксплуатации проектируемого оборудования.

2.7 ФОРМИРОВАНИЕ ТЕХНИЧЕСКОГО ЗАДАНИЯ НА ИЗГОТОВЛЕНИЕ ТРУБОПРОВОДА И ОПОР

Требуется: изготовить трубопровод Ду159х5 общей длиной 79,1 метр, 8 отводов различной градусной величины, а также 10 опор различного типа. Материал изготовления трубопроводов и отводов: Сталь 20. Все детали подготовить к ручной дуговой сварке. Трубопроводы будут транспортироваться автомобильным транспортом и их длина не должна превышать длину прицепа автопоезда. Сводка всех частей конструкции для проведения модернизации сведена в таблицу:

					ФЮРА.ХХХХХХ.001.ПЗ	<i>Лист</i>
<i>Изм.</i>	<i>Лист</i>	<i>№ докум</i>	<i>Подпись</i>	<i>Дата</i>		38

Таблица 4 – Состав конструкции проекта модернизации

Наименование	Длина, метры	Длина, количество	Поставщик
ГОСТ 17376-2001 Тройник 159	-	1 шт.	ООО «ЕМК»
Отвод 90° 159x5 ст.20 ГОСТ 17375-2001	-	4 шт.	ООО «ЕМК»
Отвод 60° 159x5 ст.20 ГОСТ 17375-2001	-	1 шт.	ООО «ЕМК»
Отвод 45° 159x5 ст.20 ГОСТ 17375-2001	-	2 шт.	ООО «ЕМК»
Отвод 30° 159x5 ст.20 ГОСТ 17375-2001	-	1 шт.	ООО «ЕМК»
ОСТ 24.125.01-89 Труба 159x5 сталь 20	10	6 шт.	ООО «ОМТС»
ОСТ 24.125.01-89 Труба 159x5 сталь 20	5	2 шт.	ООО «ОМТС»
ОСТ 24.125.01-89 Труба 159x5 сталь 20	3	1 шт.	ООО «ОМТС»
ОСТ 24.125.01-89 Труба 159x5 сталь 20	2,5	1 шт.	ООО «ОМТС»
ОСТ 24.125.01-89 Труба 159x5 сталь 20	1,5	2 шт.	ООО «ОМТС»
Опора трубопровода ГОСТ 16127-70 скользящая, подвесная.	-	2 шт.	ООО «Сибстроп»
Опора трубопровода серия 4.903-10 жёсткая, подвесная	-	3 шт.	ООО «Сибстроп»
Опора трубопровода серия 5.905-19.05 жёсткая, к стене	-	1 шт.	ООО «Сибстроп»
Опора трубопровода серия А14Б 566.000 подвижная, к стене	-	4 шт.	ООО «Сибстроп»

Поставляемые детали должны быть новыми, выпуска не ранее 2020 года, не являться выставочными образцами, свободными от прав третьих

лиц. Трубы будут предназначаться исключительно для Калининской АЭС. Энергоблок № 1. РУ ВВЭР-1000.

Трубы должны быть изготовлены по ТУ и ГОСТ.

Документ о качестве предприятия-изготовителя на трубу должен содержать информацию, соответствующую ТУ, ГОСТ.

Параметры и размеры фасонных деталей должны соответствовать СТО, указанным в разделе 1.

Фасонные детали относятся к классу безопасности по НП-001-15 – «2», к группе по НП-089-15 – «В».

Все указанные в данном техническом задании ТУ и стандарты находятся в свободном доступе в сети интернет.

Срок службы – не менее 30 лет. Требования по надежности принять в соответствии с разделом 8 СТО 79814898 108-2009.

Материалы для изготовления труб должны соответствовать ТУ, ГОСТ (см. раздел 1). Химический состав металла труб должен быть указан в документе о качестве.

Требования к материалам и полуфабрикатам для изготовления фасонных деталей в соответствии с разделом 5 СТО 79814898 108-2009.

Содержание маркировки, способ, место и качество ее нанесения должны соответствовать ТУ, СТО, указанные разделе 1.

Маркировка должна содержать: товарный знак предприятия-изготовителя, группу трубопровода по НП-089-15, наружный диаметр, толщину стенки, условное давление и обозначение стандарта.

Трубы и фасонные детали должны иметь временное консервационное покрытие, обеспечивающее противокоррозионную защиту поверхности труб.

Упаковка должна обеспечивать сохранность изделий при транспортировании и хранении от механических и климатических воздействий. Способ упаковки, маркировка должны соответствовать

					ФЮРА.ХХХХХХ.001.ПЗ	Лист
Изм.	Лист	№ докум	Подпись	Дата		40

указанным в ТУ и стандартах в соответствии с заказными спецификациями (см. приложение 1-6). При этом рекомендуется учитывать следующее:

- фасонные детали должны упаковываться в ящик, выложенный внутри влагонепроницаемой бумагой, и закрепляться внутри для исключения взаимных перемещений. Упаковка должна обеспечивать сохранность от механических и климатических воздействий;

- трубы и фасонные детали должны храниться в местах, защищенных от воздействия осадков и прямых солнечных лучей;

- материалы разных структурных классов (стали перлитного и аустенитного классов) должны транспортироваться и храниться в условиях, предотвращающих их контакт.

Один экземпляр упаковочного листа должен быть вложен в ящик. Второй во влагонепроницаемом конверте должен крепиться снаружи ящика.

Транспортная тара и упаковка возврату не подлежит.

Транспортирование арматуры должно производиться в соответствии с "Правилами перевозок грузов", действующими на каждом виде транспорта.

2.7.1 Требования по правилам сдачи и приёмки

Приемка труб должны быть выполнена в соответствии с ТУ, ГОСТ (см. раздел 1) и сопровождаться документом о качестве.

Приемку и контроль качества осуществлять в соответствии с требованиями НП-071-18, а также стандартов и ТУ, приведенных в спецификации.

Документация, передаваемая Заказчику вместе с трубами и фасонными деталями, должна быть в печатном виде и составлена на русском языке.

В комплект поставки для труб должны входить следующие документы:

- свидетельство об изготовлении деталей;
- копии сертификатов на применяемые материалы;
- упаковочный лист;
- отгрузочная спецификация;

					ФЮРА.ХХХХХХ.001.ПЗ	Лист
Изм.	Лист	№ докум	Подпись	Дата		41

- комплектовочная ведомость с указанием габаритов и весов;
- извещение об отгрузке.

В комплект поставки для фасонных деталей должны входить следующие документы:

- план качества на изготовление и копия сертификата в системе ОИТ, оформленные согласно НП-071-18;
- свидетельство об изготовлении деталей;
- копии сертификатов на применяемые материалы;
- упаковочный лист;
- отгрузочная спецификация;
- комплектовочная ведомость с указанием габаритов и весов;
- извещение об отгрузке.

2.7.2 Требования к хранению

Хранение должно осуществляться согласно ТУ и ГОСТ на трубы и фасонные детали, указанные в заказных спецификациях (см. приложение 1-5).

Поставщик гарантирует качество и надежность поставляемой продукции в течение 24 месяцев с момента ввода в эксплуатацию поставленной Продукции, 36 месяцев с даты приемки Продукции (при соблюдении правил транспортирования, хранения, монтажа и эксплуатации).

Оценка соответствия продукции проводить по НП-071-18.

Качество и свойства указанных материалов, заготовок и пр. должны быть подтверждены документами о качестве.

Наличие действующей системы менеджмента качества (управления, обеспечения и контроля качества), соответствующей требованиям ГОСТ Р ИСО 9001 или международного стандарта ISO 9001 (или аналог).

					ФЮРА.ХХХХХХ.001.ПЗ	<i>Лист</i>
<i>Изм.</i>	<i>Лист</i>	<i>№ докум</i>	<i>Подпись</i>	<i>Дата</i>		42

3 Автоматизация систем управления технологическими процессами

3.1 ОПИСАНИЕ ТЕХНОЛОГИЧЕСКОГО ОБЪЕКТА РЕГУЛИРОВАНИЯ

В качестве объекта регулирования выбрана непосредственно передвижная насосная установка, так как проектируемый трубопровод ввиду специфики его использования не может содержать каких либо электронных систем регулирования и контроля. Мотопомпа ПНУ состоит из привода дизельного и насоса центробежного, установленного на раме привода и соединённого с дизелем через карданный вал или муфту.

Дизельный привод смонтирован на общей с насосом раме с системами охлаждения воды и масла, питания топливом с одним либо двумя топливными баками различной ёмкости, выпуска отработанных газов, с механизмом отключения сцепления (может отсутствовать), с системой управления с пультом (шкафом управления), расположенным на стойке на раме (либо располагаемым вне рамы решением АЭС).

Система охлаждения двигателя оборудована радиатором для охлаждающей жидкости (расположен перед вентилятором двигателя на раме) и масла (встроен в двигатель) или навешан на радиатор ОЖ.

Охлаждающая жидкость заливается через горловину встроенного или выносного (в зависимости от типа радиатора) расширительного бачка радиатора. Для слива охлаждающей жидкости предусмотрен краник на патрубке водяного насоса.

Радиатор оборудован датчиком уровня охлаждающей жидкости (ОЖ), который подаёт сигнал на красный индикатор на панели шкафа ЭСУ ПД при низком уровне ОЖ.[11]

В ходе протекания запроектной аварии оператор реакторного отделения должен обеспечить надёжную и непрерывную работы мотопомпы, обеспечивающей питание ПГ без участия внешних источников электропитания. Одним из важных аспектов надёжной работы ПНУ является

достаточное количество охлаждающей жидкости для непрерывной и исправной работы дизельного мотора мотопомпы.

Датчик уровня жидкости позволяет определить оператору недостаточный уровень ОЖ и исправить положение, залив дополнительный объём.

3.2 ВЫБОР СХЕМЫ РЕАЛИЗАЦИИ АВТОМАТИЧЕСКОЙ СИСТЕМЫ РЕГУЛИРОВАНИЯ

Единственно-возможной схемой автоматизации процесса регулирования является полуавтоматическая схема, когда датчик фиксирует положение регулируемой величины и с помощью преобразователей даёт сигнал на индикатор, по которому уже реагирует человек и совершает действия, направленные на восполнение ОЖ.

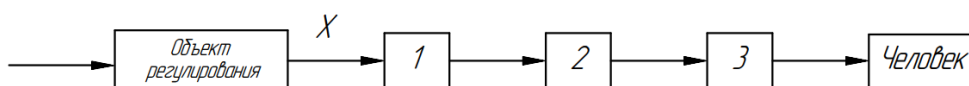


Рисунок – 16 Схема автоматической системы оповещения

Цель системы автоматического оповещения состоит в своевременной передаче информации об отклонении величины X от заданного значения. Принцип работы схемы состоит в следующем. Регулируемая величина X оценивается измерительным преобразователем (1) (уровнемером). Значение с измерительного преобразователя поступает измерительному регистратору (2). осуществляющему в случае достижения уставки включение оповещающего табло (индикатора)(3). Срабатывание индикатора является сигналом к действию со стороны оператора. Отключение индикации осуществляется после достижения регулируемой величины заданного уровня.

3.3 ВЫБОР ТЕХНИЧЕСКИХ СРЕДСТВ АВТОМАТИЗАЦИИ И КОНТРОЛЯ

В качестве измерительного прибора предлагается самый примитивный вид датчиков уровня жидкости – поплавковый.

Поплавковый датчик уровня состоит из направляющей, поплавок со встроенным магнитом, соединительного кабеля и светодиодного индикатора. Принцип работы поплавкового датчика прост: поплавок с магнитом внутри, свободно движется по вертикальной трубке (направляющей) в соответствии с уровнем жидкости. Как только жидкость опускается до намеченной точки, происходит контакт магнита с закрепленным ниже герконом. Число герконов и соответственно число контролируемых уровней может достигать семи, но в нашем случае достаточно одного, когда охлаждающей жидкости становится недостаточно для исправной работы мотопомпы.

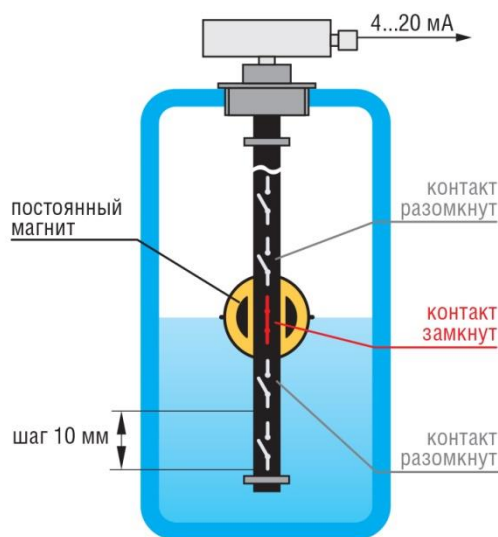


Рисунок 17 – Поплавковый датчик

Ток 4...20 мА идёт на световой индикатор, по которому ответственное лицо реагирует и заливает ОЖ.

Охлаждающую жидкость рекомендуется заливать до уровня выше поверхности охлаждающих трубок на 5-10 мм. При этом должен выключиться индикатор уровня охлаждающей жидкости.

Выбор оборудования осуществляется с учетом параметров измеряемой среды и технологических особенностей процесса измерения. Комплекс технических средств САР базируется на серийно выпускаемых средствах автоматизации.

Для системы нам необходимы следующие приборы:

					ФЮРА.ХХХХХХ.001.ПЗ	Лист
Изм.	Лист	№ докум	Подпись	Дата		45

Уровнемер. Предназначен для измерения уровня жидких неагрессивных и агрессивных сред в баке.

По каталогу можем выбрать поплавковый уровнемер с повышенной взрывозащищённостью типа ПДУ-И-Exd производства ПО “Овен”, г. Москва или Магнитный поплавковый сигнализатор уровня NivoMAG производства «NIVELCO zRT» г. Москва.

Характеристики преобразователей приведем в таблице 11.

Таблица 11 - Характеристики уровнемеров

Тип	Класс допуска	НСХ	Пределы измерений		Материал защитной арматуры	Область применения	Завод - изготовитель
			нижний	верхний			
ПДУ-И-Exd	В;С	50М, 100М	0	250	Сталь 12Х18Н10Т	Жидкие среды	«Овен»
<u>NIVELCO zRT</u>	В;С	50М, 100М	0	300	Сталь 12Х18Н10Т	Жидкие среды	«NivoMag»

Как видим из таблицы, характеристики почти одинаковые, что дает основание взять любой из них для разрабатываемой схемы. Однако, исходя из цены, которая составляет для ПДУ-И-Exd [7] 12600 руб., а для NIVELCO zRT 13560 руб. выбираем оптимальный вариант по цене: ПДУ-И-Exd.

Индикатор предназначен для визуального контроля состояния системы.

По каталогу можем выбрать индикатор положения с повышенной взрывозащищённостью типа DD52R-E производства ПО “Elesa”, г. Санкт-Петербург или типа DA09S производства «Siko» г. Москва.

Характеристики индикаторов приведем в таблице 12.

Таблица 12 - Характеристики индикаторов

Тип	Класс допуска	НСХ	Материал защитной арматуры	Дополнительные свойства	Завод - изготовитель
DD52R- E	B;C	50M, 100M	Сталь 12X18H10T	Ультразвуковая сварка между основанием и корпусом предотвращает и предотвращает проникновение пыли.	«Elesa»
DA09S	B;C	50M, 100M	Сталь 12X18H10T	Осевое уплотнение, пылезащитный и выплеск-защитный	«Siko»

Как видим из таблицы, характеристики почти одинаковые, что дает основание взять любой из них для разрабатываемой схемы. Однако, исходя из цены, которая составляет для DD52R-E [7] 3600 руб., а для DA09S 4100 руб. выбираем оптимальный вариант по цене: DD52R-E.

Регистратор многоканальный технологический предназначен для измерения и автоматического регулирования температуры и других неэлектрических величин, таких как уровень какой либо среды в баке, преобразованных в сигналы силы, напряжения постоянного тока и активное сопротивление постоянному току.

По каталогу можем выбрать регистратор типа КП-1Е производства ООО «Элемер», г. Москва, или типа РМТ 69L производства ООО "КИП 62" г. Рязань. Характеристики индикаторов приведем в таблице 13.

Таблица 13 - Характеристики индикаторов

Тип	Класс допуска	Кол-во реле	Количество входов	Гарантийный срок использования	Завод - изготовитель
КП-1Е	В;С	4	1	5	«Элемер»
РМТ 69L	В;С	8	6	3	«КИП 62»

Как видим из таблицы, характеристики РМТ 69L лучше, но для целей данной системы этого не требуется, поэтому выбирается более дешёвый вариант КП-1Е от «Элемер».

3.4 РАЗРАБОТКА ФУНКЦИОНАЛЬНОЙ СХЕМЫ АВТОМАТИЗАЦИИ

Функциональная схема АСР (ФС) является основным документом при проектировании системы автоматического оповещения, который определяет функциональную структуру и объем автоматизации объекта, а также отображает функции системы автоматизации и их взаимосвязь с автоматизируемым объектом. Под объектом автоматизации понимают совокупность основного и вспомогательного оборудования вместе с регулирующими органами.

В данной АСР регулируемой величиной является уровень ОЖ в баке ПНУ 150/120.

Технологическое оборудование на функциональной схеме изображено в соответствии с ГОСТ 21.403–80 в виде упрощённых контуров. Датчики, преобразователи, приборы и вспомогательную арматуру изображают на схемах автоматизации в соответствии с ГОСТ 21.208-2013.

Техническим средствам автоматизации, изображенным на функциональной схеме, присвоены позиционные обозначения.

Схема автоматизации будет представлена в качестве графического материала №5. В Приложении Ж разработана спецификация, также включающая все элементы схемы их количество и порядковый номер.

Регулируемая величина уровня ОЖ оценивается измерительным преобразователем (1а) (уровнемером). Значение с измерительного преобразователя поступает измерительному регистратору (1б), осуществляющему в случае достижения уставки включение оповещающего табло (индикатора)(HL1). Срабатывание индикатора является сигналом к действию со стороны оператора. Отключение индикации осуществляется после достижения регулируемой величины заданного уровня.

					ФЮРА.ХХХХХХ.001.ПЗ	Лист
Изм.	Лист	№ докум	Подпись	Дата		49

Заключение

В ходе дипломного проектирования был спроектирован трубопровод Ду159х5 для врезки его в систему аварийного питания ПГ энергоблока №1 Калининской АЭС. Данная модернизация позволит уменьшить время ввода в работу ПНУ 150/120 при отказе основного электропитания, а также не запуске резервных дизель генераторов. Необходимость модернизации обоснована расчётом времени протекания ядерных реакций после аварийного останова реактора.

Проектирование включило в себя предварительную трассировку трубопровода и выбор материалов согласно ОСТ, гидравлический и физический расчёты. Одним из самых ответственных разделов проекта является выбор и расстановка креплений трубопровода в согласовании с прочностным расчётом материала. Произведена проверка на самокомпенсацию между жёсткими опорами. При использовании современного компьютерного моделирования выполнен контроль гидродинамики и физики прочности материала.

Итогом работы стал полностью спроектированный трубопровод Ду159х5 длиной 79,1 метр. Составлена рабочая документация по требованиям качества и производства материалов проекта.

Составлена смета проекта, включающая затраты на обоснование, проектирование, утверждение, производство материалов, монтаж и проверку оборудования. Итоговая стоимость проекта составила 6830215,00 рублей.

Также стоит отметить, что модернизация позволит во много исключить человеческий фактор при развёртывании установки и соответственно уменьшить вредоносный техногенный фактор на организм оператора.

					ФЮРА.ХХХХХХ.001.ПЗ	Лист
Изм.	Лист	№ докум	Подпись	Дата		50

Список литературы

1. Руководство по способам и средствам управления запроектными авариями блока 1 Калининской АЭС. М.Ю. Канышев.
2. Мероприятия для снижения последствий запроектных аварий. Главный корпус. Реакторное отделение. Трубопроводы подключения передвижной насосной установки для аварийной подачи воды в парогенераторы. Пояснительная записка. А-114797 пм
3. Шикалов В.Ф. О возможностях контроля остаточного энерговыделения при запроектных авариях НИЦ «Курчатовский институт», г.Москва, Россия
4. Ривкин С.Л., Александров А.А. Теплофизические свойства воды и водяного пара. М.: Энергия, 1980. – 424 с.
5. Основное оборудование реакторного отделения. Служба подготовки персонала. Балаковская атомная электростанция.
6. Никитина И.К. Справочник по трубопроводам тепловых электростанций. – М.: Энергоатомиздат, 1983. – 176с., ил.
7. Зорин В.М. Атомные электростанции: учебное пособие / В.М. Зорин. – М: Издательский дом МЭИ, 2012. – 642 с.: ил.
8. Рудомино Б.В., Ремжин Ю.Н. Проектирование трубопроводов тепловых электростанций Л., «Энергия», 1970 208с.
9. Расчёты на прочность и вибрацию стальных технологических трубопроводов «Ростехэкспертиза» Серия 03 Нормативные документы межотраслевого применения по вопросам промышленной безопасности и охраны недр.
10. Пункт 2.41 СНиП 2.04.03-85 «Канализация. Наружные сети и сооружения»
11. Мотопомпы серии ПНУ. Руководство по эксплуатации ОАО волжский дизель имени Маминых
12. Тепломеханическое и вспомогательное оборудование электростанций: учебное пособие / Н.Н. Галашов; Национальный исследовательский

					ФЮРА.ХХХХХХ.001.ПЗ	Лист
Изм.	Лист	№ докум	Подпись	Дата		51

Томский политехнический университет. – Томск: Изд-во Томского политехнического университета, 2010. – 244 с.

13. Автоматизированное управление объектами тепловых электростанций: Учебн. Пособие для вузов. – М.: Энергоиздат, 1981. – 368 с., ил.
14. Проектирование функциональных схем систем автоматического контроля и регулирования / А. В. Волощенко, Д. Б. Горбунов.
15. Проектирование систем автоматизации технологических процессов: Справочное пособие/ А.С. Ключев, Б.В. Глазов, А.Х. Дубровский, А.А. Ключев; Под ред. А.С. Ключева. – М.: Энергоатомиздат, 1990. – 464 с.
16. ГОСТ 12.1.003-2014. «Шум. Общие требования безопасности»;
17. ГОСТ 12.1.029–80 ССБТ. «Средства и методы защиты от шума. Классификация»;
18. ГОСТ 12.4.011-75 ССБТ. «Средства защиты работающих. Классификация»;
19. ГОСТ 12.1.012-90 ССБТ. «Вибрационная безопасность. Общие требования»;
20. СП 61.13330.2012 «Тепловая изоляция оборудования и трубопроводов»;
21. СанПиН 2.2.4.3359-16 «Санитарно-эпидемиологические требования к физическим факторам на рабочих местах»;
22. СП 52.13330.2011 «Естественное и искусственное освещение»;
23. ГОСТ 12.1.019-79 ССБТ. «Электробезопасность. Общие требования и номенклатура видов защиты»;
24. ГОСТ 12.1.038-82 ССБТ. «Электробезопасность. Предельно допустимые уровни напряжений прикосновения и токов»;
25. НПБ 105-03 «Определение категорий помещений, зданий и наружных установок по взрывопожарной и пожарной опасности»;
26. ГОСТ 12.1.033-81 «Система стандартов безопасности труда. Пожарная безопасность. Термины и определения»;

- 27.СНиП 21-01-97 «Пожарная безопасность зданий и сооружений»;
28. ГОСТ 12.2.032-78 «Рабочее место при выполнении работ сидя. Общие эргономические требования»;
- 29.«Трудовой кодекс Российской Федерации» от 30.12.2001 №197-ФЗ (ред. от 03.07.2016).;
- 30.Правила устройства электроустановок: Приказ Минэнерго России от 08.07.2002 № 204;
- 31.ГОСТ 12.0.003-2015 ССБТ. Опасные и вредные производственные факторы.
- 32.Классификация помещений по опасности поражения электрическим током: Охрана труда в машиностроении
- 33.ГОСТ 22269-76 Система "Человек-машина". Рабочее место оператора. Взаимное расположение элементов рабочего места. Общие эргономические требования

					ФЮРА.ХХХХХХ.001.ПЗ	Лист
Изм.	Лист	№ докум	Подпись	Дата		53

Приложение А

(обязательное)

Программный код для С++ для расчёта суммарной энергии, выделенной в процессе остаточного тепловыделения и идущей на осушку ПГ

```
1 // Example program
2 #include <iostream>
3 #include <string>
4
5 using namespace std;
6 double f(double x){return (6.5/100*3120*(pow(x,(-0.2))-pow(x-2332800,(-0.2)));}
7 double I(double a,double b,int n,double y){return ((b-a)/(2*n)*y);}
8 int main() {
9     int n; double a,b,y,dy,In;
10    cin>>a>>b>>n;
11    if (n>1){
12        dy=(b-a)/n;
13        y+=f(a)+f(b);
14        for (int i=1; i<n; i++) {y+=2*(f(a+dy*i));}
15        In=I(a,b,n,y);
16        cout << In;
17    }
18    else {cout << "Wrong data";}
19    Scanner in = new Scanner(System.in);
20    int n; double a,b,dy,In,y=0;
21    a = in.nextDouble();
22    b = in.nextDouble();
23    n = in.nextInt();
24    if (n>1){
25        dy=(b-a)/n;
26        y+=f(a)+f(b);
27        for (int i=1; i<n; i++) {y+=2*(f(a+dy*i));}
28        In=I(a,b,n,y);
29        System.out.printf("%f", In);
```

Изм.	Лист	№ докум	Подпись	Дата

ФЮРА.XXXXXXX.001.ПЗ

Лист

54

Приложение Б

(обязательное)

Программный код для C++ для расчёта суммарной энергии, выделенной в процессе остаточного тепловыделения и идущей на нагрев воды первого контура

```
1 // Example program
2 #include <iostream>
3 #include <string>
4
5 using namespace std;
6 double f(double x){return (6.5/100*3120*(pow(x,(-0.2))-pow(x-2332800,(-0.2))));}
7 double I(double a,double b,int n,double y){return ((b-a)/(2*n)*y);}
8 int main() {
9     class Ideone
10 {
11     public static double f (double x) {
12         return Math.sin(x*x+2*x);
13     }
14
15     public static void main (String[] args)
16     {
17         Scanner in = new Scanner(System.in);
18
19         double a = in.nextDouble();//Нижний и верхний пределы интегрирования (a, b), погрешность (eps).
20         double b = in.nextDouble();
21         double eps = in.nextDouble();
22
23         double I=eps+1, I1=0;//I-предыдущее вычисленное значение интеграла, I1-новое, с большим N.
24
25         for (int N=2; (N<=4)||((Math.abs(I1-I)>eps); N*=2){
26             double h, sum2=0, sum4=0, sum=0;
27             h=(b-a)/(2*N);//Шаг интегрирования.
28             for (int i=1; i<=2*N-1; i+=2){
29                 sum4+=f(a+h*i);//Значения с нечётными индексами, которые нужно умножить на 4.
30                 sum2+=f(a+h*(i+1));//Значения с чётными индексами, которые нужно умножить на 2.
31             }
32             sum=f(a)+4*sum4+2*sum2-f(b);//Отнимаем значение f(b) так как ранее прибавили его дважды.
33             I=I1;
34             I1=(h/3)*sum;
35         }
36         System.out.println(I1);
37     }
38 }
```

Изм.	Лист	№ докум	Подпись	Дата

ФЮРА.XXXXXXX.001.ПЗ

Лист

55

Приложение В

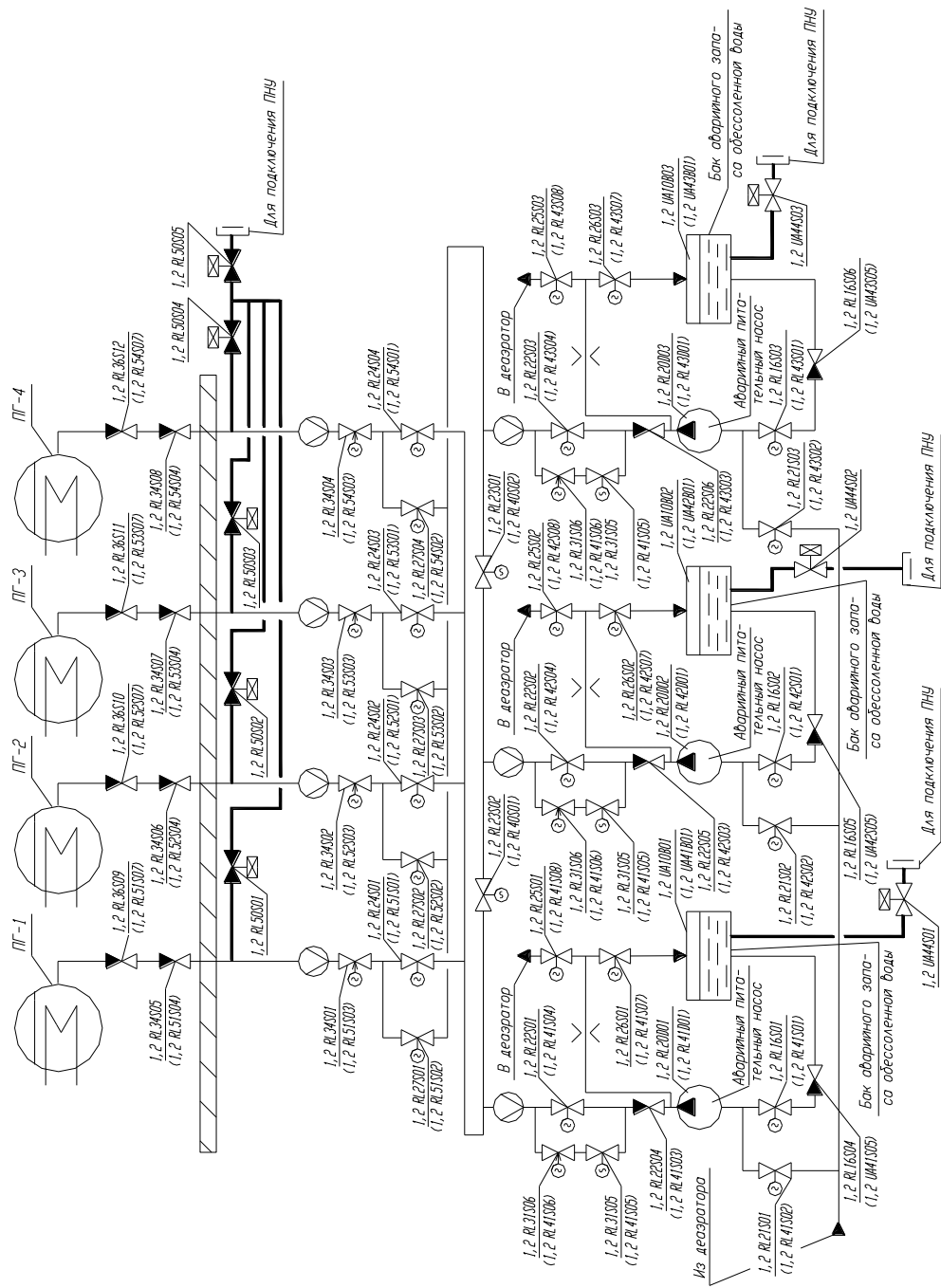


Рисунок В.1 – Технологическая схема аварийного питания ПГ от ПГУ

Изм.	Лист	№ докум	Подпись	Дата

Приложение Г

Расчет шума

Чтобы узнать соответствует ли уровень шума требованиям, проведем необходимые расчеты.

Основными источниками шума при эксплуатации установки является дизельный двигатель ПНУ и водяной центробежный насос. Приведем их уровни шума в таблице Б.

Таблица Б1. Уровни шума

№	Источник шума	Уровень шума, дБ
1	Двигатель	61
2	Насос	68

Основной характеристикой звукового поля является уровень его звукового давления N , который можно найти по формуле:

$$N = \frac{20 \lg p}{p_0},$$

где p – эффективное звуковое давление $p_0 = 2 \cdot 10^{-4}$ Па – звуковое давление, принятое за нулевой уровень.

Вычисли эффективное звуковое давление p_i :

$$p_i = 10^{\frac{N_i}{20}} \cdot p_0,$$

где N_i и p_i – параметры i -ого источника шума, а $i = 1, 2, \dots, n$.

Звуковое давление нескольких источников N суммируется по следующей формуле:

$$N = 20 \lg \frac{(p_1 + p_2 + \dots + p_n)}{p_0},$$

где N – суммарный уровень звукового давления; p_1, p_2, p_n – эффективное звуковое давление для каждого значения $N_1, N_2 \dots N_n$.

Таблица Б2. Звуковое давление источников шума

№	Источник шума	Уровень шума, дБ	Звуковое давление, Па
1	Двигатель	61	0,224
2	Насос	68	0,502

Вычисляем общий уровень шума:

$$N = 20 \lg \frac{(p_1 + p_2 + \dots + p_n)}{p_0} = 20 \lg \frac{(0,224 + 0,502)}{2 \cdot 10^{-4}} = 71,2 \text{ дБ.}$$

По полученным расчетам можно смело заключить, что уровень шума является допустимым.

Приложение Д

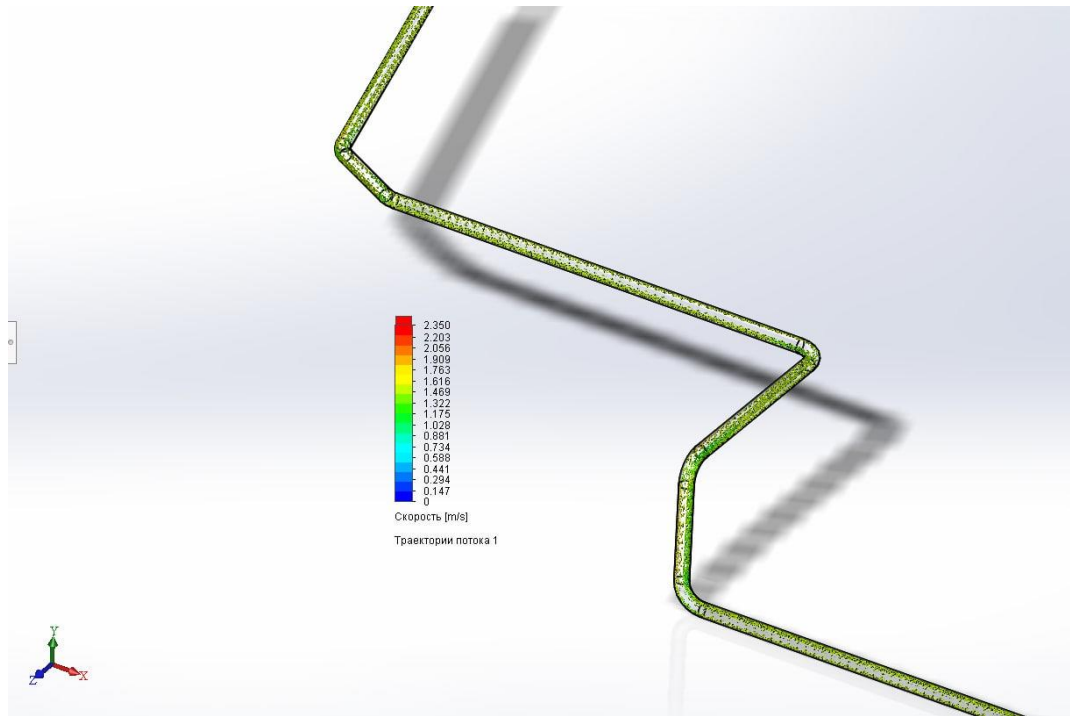


Рисунок Д.1 – компьютерное моделирование потока жидкости по давлению в среднем участке трубопровода Ду 159x5

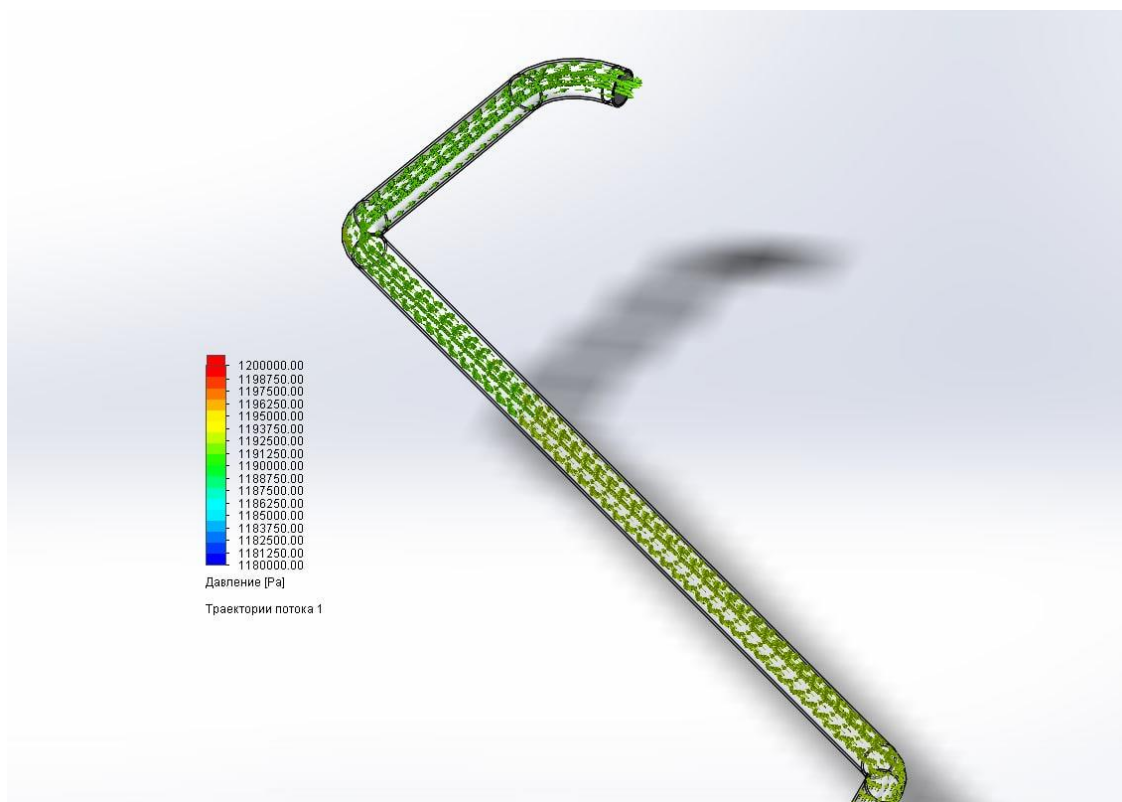


Рисунок Д.2 – компьютерное моделирование потока жидкости по давлению в конечном участке трубопровода Ду 159x5

Изм.	Лист	№ докум	Подпись	Дата

ФЮРА.XXXXXXX.001.ПЗ

Лист

59

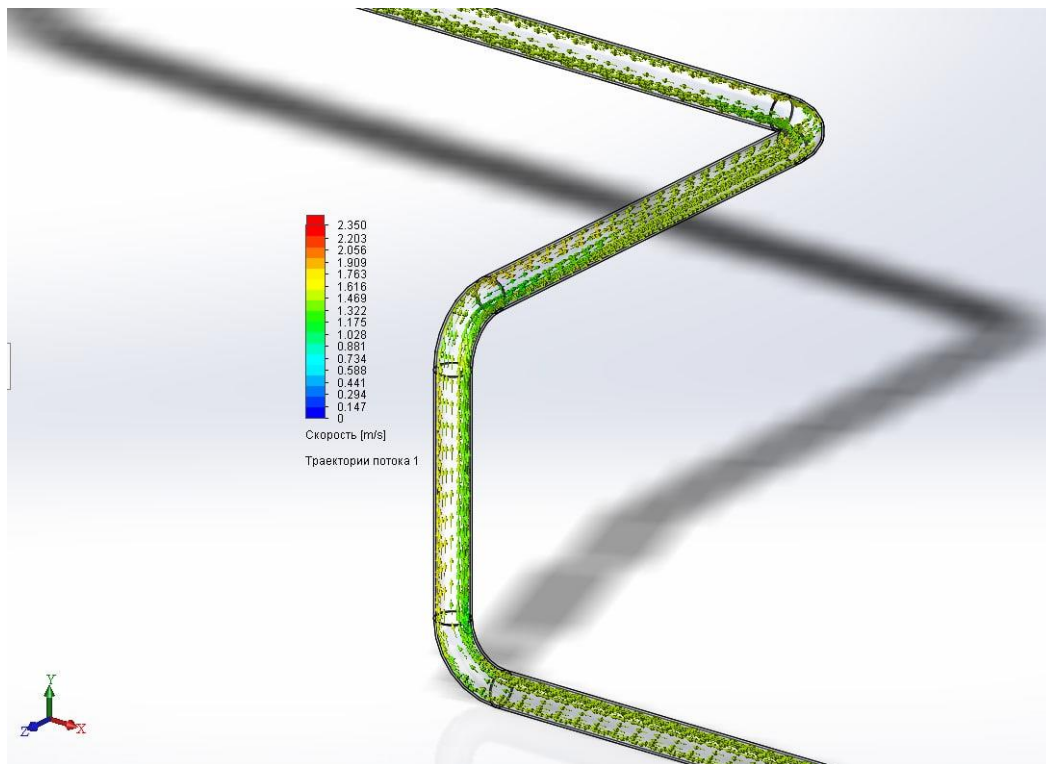


Рисунок Д.3 – компьютерное моделирование потока жидкости по скорости в среднем участке трубопровода Ду 159x5

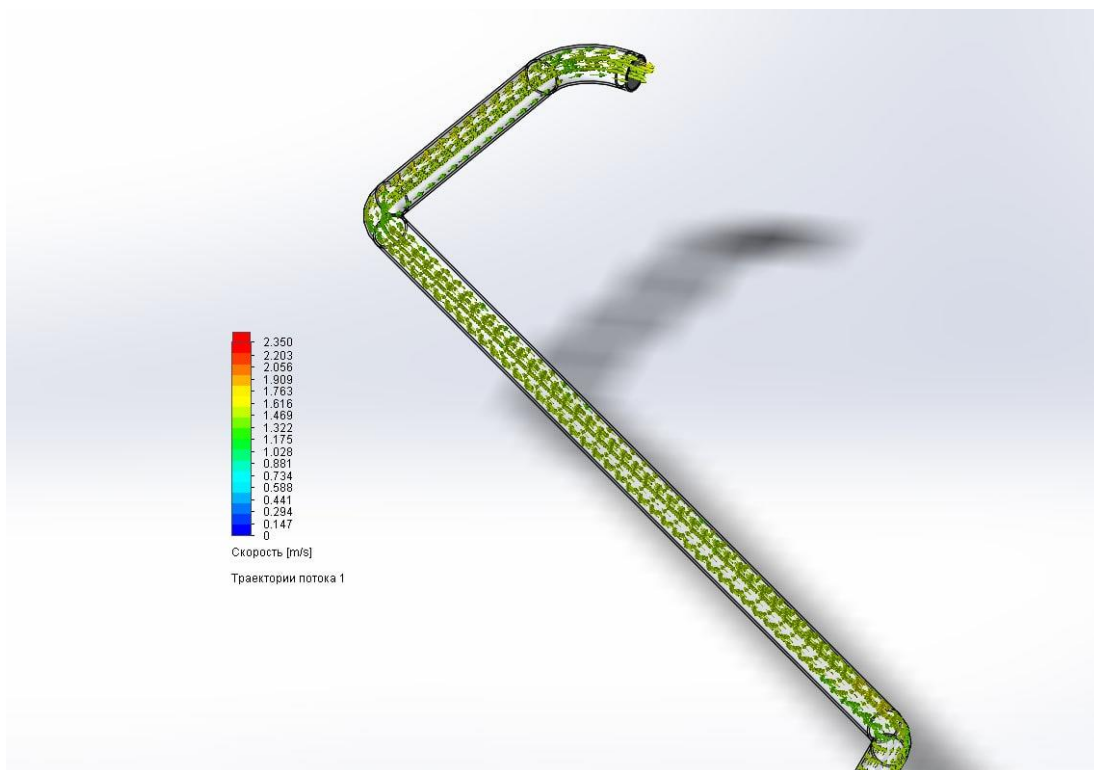


Рисунок Д.4 – компьютерное моделирование потока жидкости по скорости в конечном участке трубопровода Ду 159x5

Изм.	Лист	№ докум	Подпись	Дата

ФЮРА.XXXXXXX.001.ПЗ

Лист

60

Приложение Е

Имя модели: Трубопровод
Название исследования: Статический 2 (Труба с жидкостью)
Тип сетки: Сетка на твердом теле

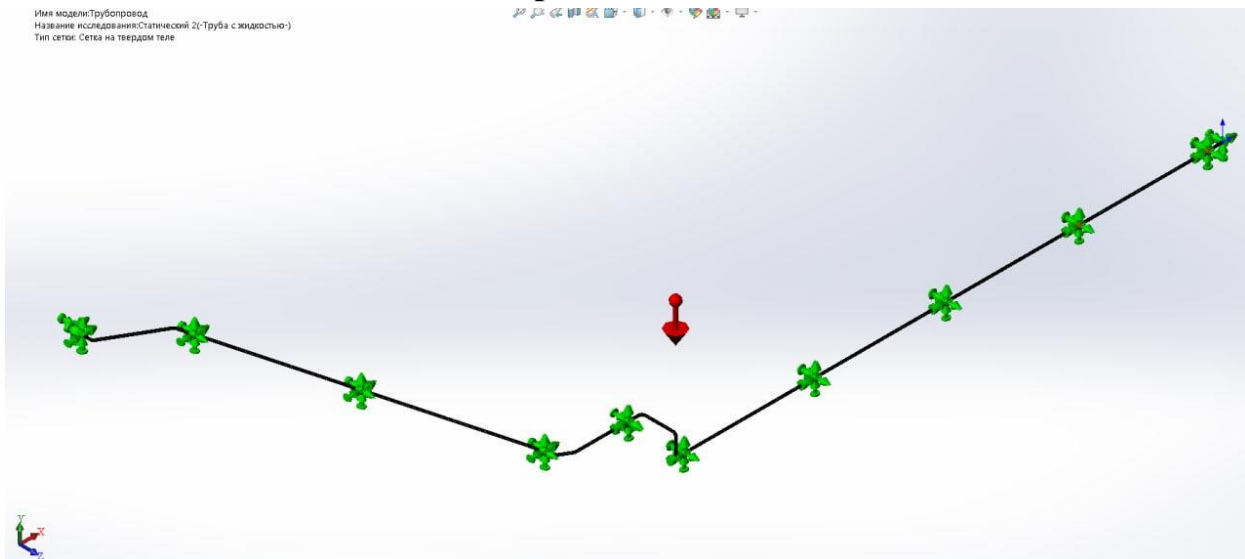


Рисунок Е.1 – компьютерное моделирование физики трубопровода Ду 159x5 с учётом расставления креплений

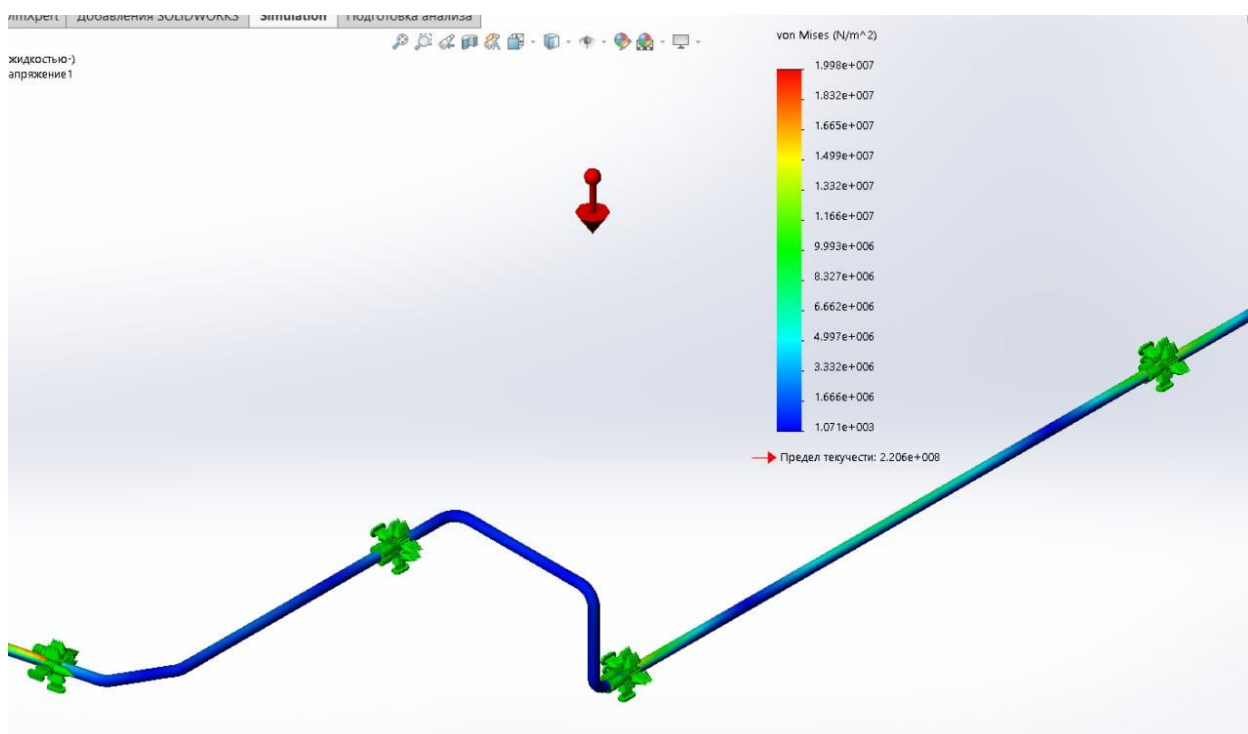


Рисунок Е.2 – компьютерное моделирование физики трубопровода Ду 159x5 в среднем участке

Изм.	Лист	№ докум	Подпись	Дата

ФЮРА.XXXXXXX.001.ПЗ

Лист

61

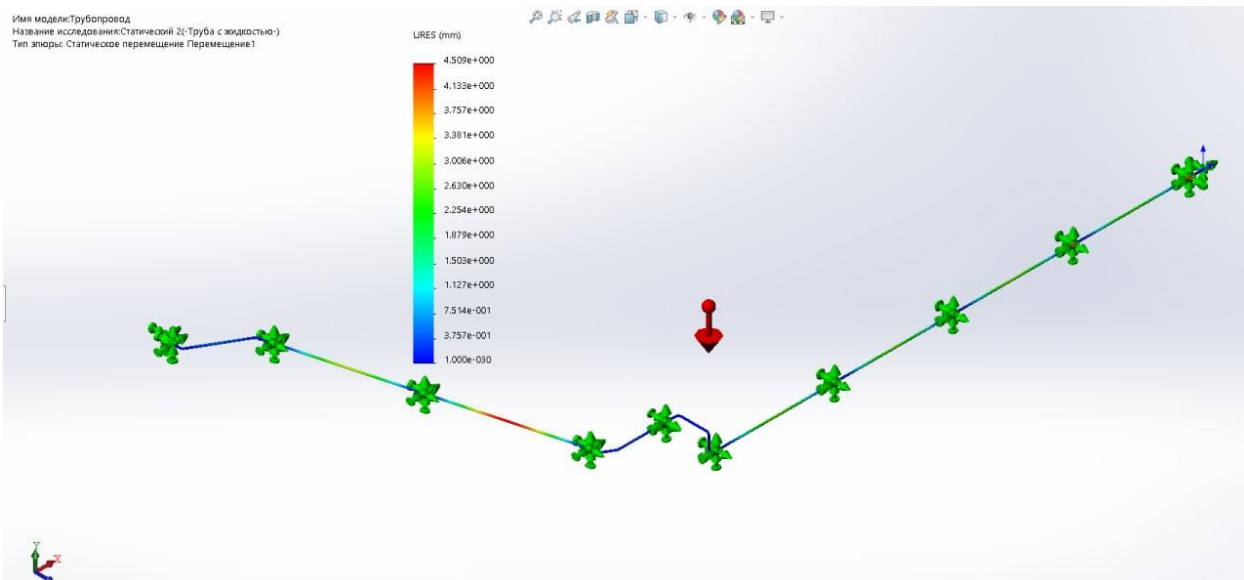


Рисунок Е.3 – компьютерное моделирование физики трубопровода Ду 159x5 по максимальному изгибу

Изм.	Лист	№ докум	Подпись	Дата

ФЮРА.ХХХХХХ.001.ПЗ

Лист

62