

требований к преподавателю, необходимых для реализации модели смешанного или гибридного обучения: обладать лидерскими качествами и широким кругозором, уметь повышать уровень мотивации студентов и др.

При этом, активный переход на гибридную или смешанную форму обучения возможен при условии высокого уровня внедрения «информационно-образовательных технологий – совокупность информационно-компьютерных средств и способов, используемых в качестве доминантных в образовательных технологиях и способствующих достижению планируемых целей обучения и воспитания» [4]. К таким технологиям Чистяков В.А. относит рецептивно-образовательные и интерактивно-образовательные: репродуктивно-образовательные (тренажёры, тесты, электронные учебники и др.) и продуктивно-образовательные (базы данных, графические редакторы, программирование и др.).

Несомненно, что смешенное и гибридное обучение с каждым годом все в большей степени будет реализовываться в образовательной системе. При этом, будут активно развиваться и внедряться всевозможные информационно-образовательные технологии. Это позволит повысить уровень персонализации, мотивации и других важных факторов эффективности образовательного процесса.

#### **СПИСОК ЛИТЕРАТУРЫ**

1. Андреева Н.В., Рождественская Л.В., Ярмахов Б.Б. Шаг школы в смешанное обучение. – М.: Буки Веди, 2016. – 280 с.
2. Tomlinson B., Whittaker C. Learning in English Language Teaching: Course Design and Implementation. British Council [Электронный ресурс]. – Режим доступа: [https://englishagenda.britishcouncil.org/sites/default/files/attachments/d057\\_blended\\_learning\\_final\\_web\\_only\\_v2.pdf](https://englishagenda.britishcouncil.org/sites/default/files/attachments/d057_blended_learning_final_web_only_v2.pdf) (дата обращения: 18.10.2020).
3. Кизилова А.С., Фадеев Г.Н., Волков А.А. Гибридное образование: оценка в категориях информационно-аксиологического подхода // Вестник Мининского университета. – 2018. – Т. 6. – № 1. – С. 1–18.
4. Чистяков В.А. Понятие «Информационно-образовательные технологии и их классификация по способу взаимодействия учащихся с информационно-компьютерными средствами» // Научный журнал КубГАУ. – 2014. – №97(03). – С. 1–11.

#### **АННОТИРОВАНИЕ ОБЪЕКТОВ НА МЕДИЦИНСКИХ ИЗОБРАЖЕНИЯХ РЕНТГЕНОГРАФИИ ГРУДНОЙ КЛЕТКИ С ПРИМЕНЕНИЕМ НЕЙРОННЫХ СЕТЕЙ**

А.А. Башлыков, В.Г. Спицын

Национальный исследовательский Томский политехнический университет

E-mail: Zagta12345@gmail.com

#### **NEURAL NETWORK ANNOTATION OF OBJECTS ON CHEST X-RAY IMAGES**

A.A. Bashlykov, V.G. Spitsyn

National Research Tomsk Polytechnic University

***Annotation.** Misinterpretation of X-ray images can lead to a worsening of the patient's condition. The purpose of this research was to develop an algorithm for automatic annotation of diseases on the X-ray image in order to improve the accuracy of the analysis of medical images. This paper considers various methods for solving the classification problem. During the research a database of annotated medical images of radiography was compiled. On this basis, a compactly connected convolutional neural network was trained and tested. The classification accuracy of developed algorithm is above 66% for 14 classes of diseases.*

Рентгенография является одной из наиболее частных и менее затратных методов неинвазивного исследования. Тем не менее, задача анализа медицинских изображений рентгенографии может быть даже сложнее, чем анализ изображений других методов исследования (например, компьютерной томографии). Из-за сложности анализа часто возникают неверные истолкования изображений, что приводит к ухудшению состояния больного. Методы машинного обучения позволяют повысить точность анализа и снизить вероятность человеческой ошибки, поэтому целью данной работы является создание алгоритма автоматического аннотирования медицинских изображений для определения большого числа болезней.

Аннотация изображений – одна из самых распространённых задач по интеллектуальной обработке изображений, заключающаяся в присвоении исходному изображению определённого ярлыка или метки. Разделяют пять основных видов аннотации изображений: ограничивающие рамки, классификация изображений, линии и сплайны, полигоны и семантическая сегментация. Среди этих видов аннотаций, классификация была выбрана оптимальным методом для анализа медицинских изображений рентгенографии. Всего выделено 14 классов, представляющих различные болезни, определяемые по рентгенографии грудной клетки.

Существует множество методов решения задачи аннотации: машины опорных векторов [2], деревья решений [3], нейронные сети [4]. Среди этих методов выделяется метод свёрточных нейронных сетей, как самый эффективный при большом количестве классов. Свёрточные нейронные сети – нейронные сети, в которых присутствуют слои свёртки и, обычно, слои субдискретизации. Слои свёртки позволяют обрабатывать отдельные части изображения, строить карты признаков и тем самым анализировать сложные изображения. Существует большое множество различных модификаций стандартных нейронных сетей и в ходе аналитического обзора рассматривались такие сети как: стандартная CNN, ZF Net, VGG Net, Inception, ResNet и DCCN [4–6]. По результатам аналитического обзора была выбрана компактно соединённая свёрточная нейронная сеть DCCN (Densely connected convolutional network), как наиболее оптимизированный тип сетей под задачу классификации медицинских изображений.

Для обучения алгоритма требуются размеченные изображения. В ходе поиска наборов размеченных изображений в свободных источниках были найдены несколько баз, которые предоставляли медицинские учреждения для разработок в области машинного обучения: PadChest, CheXpert и ChestX-ray8 [7–9]. Всего в полученной общей базе изображений присутствуют около 112 тысяч изображений с аннотациями 14 классов болезней. Пример таких изображений представлен на рис. 1.



Рис. 1. Примеры исходных аннотированных изображений

Данные изображения были разделены на обучающую, валидационную и тестовую выборки, соответственно эти выборки составляли 80%, 10% и 10% от общего числа изображений.

В процессе предварительной обработки изображения переводились в градации серого, нормализовывались, отражались по горизонтали. Также было проведено уравнивание классов изображений для того, чтобы в обучающих выборках находилось равное количество представителей каждого класса.

В результате работы был разработан алгоритм компактно-соединённой свёрточной нейронной сети для решения задачи аннотации медицинских изображений, полученных методом рентгенографии грудной клетки. Общая схема данного алгоритма представлена на рис. 2.



Рис. 2. Схема работы алгоритма DCCN

Для оценки качества классификации разработанного алгоритма использовались матрицы ошибок, состоящие из истинно / ложно положительных и истинно / ложно отрицательных результатов. Это позволяет получать необходимые истинно-положительные и ложно-положительные пропорции, показывающих доли правильно присвоенных к классу примеров и долю неправильных.

Используя эти пропорции, были построены кривые ошибок (Receiver Operating Characteristic Curve – ROC). Эти кривые сами по себе показывают отношение вышеупомянутых пропорций. Оценка работы алгоритма является площадь под данной кривой (Area under curve – AUC) [10].

Точность классификации разработанного алгоритма составляет более 66% для 14 классов болезней. Алгоритм может быть использован как вспомогательный метод анализа медицинских изображений рентгенографии грудной клетки.

#### СПИСОК ЛИТЕРАТУРЫ

1. Goodfellow I. Deep learning book. – Cambridge: MIT Press, 2016. – 773p.
2. Gidudu, Anthony & Greg, Hulley & Marwala, Tshilidzi. (2007). Classification of Images Using Support Vector Machines.
3. Alassar Z. Decision tree as an image classification technique. // The 16th International Conference on Machine Learning and Cybernetics. – 2020
4. Jmour N., Zayen S. and Abdelkrim A. Convolutional neural networks for image classification. // Proceeding of the International Conference on Advanced Systems and Electric Technologies (IC\_ASET).–Hammamet, 2018. – С. 397–402.
5. Abdelhafiz D., Yang C., Ammar R. et al. Deep convolutional neural networks for mammography: advances, challenges and applications. // BMC Bioinformatics. – 2019. – vol.20. – article number 281.
6. Huang Gao et al. Densely Connected Convolutional Networks// Proceeding of the IEEE Conference on Computer Vision and Pattern Recognition (CVPR). – 2017. – P. 2261–2269.
7. Bustos A. et al. PadChest: A large chest x-ray image dataset with multi-label annotated reports // Medical image analysis. –2020.–vol. 66.– Article number 101797.
8. Irvin, J., et al.: CheXpert: A Large Chest Radiograph Dataset with Uncertainty Labels and Expert Comparison. arXiv preprint arXiv:1901.07031
9. Wang X., Peng Y., Lu L., Lu Z., Bagheri M., Summers R. M. ChestX-Ray8: Hospital-Scale Chest X-Ray Database and Benchmarks on Weakly-Supervised Classification and

- Localization of Common Thorax Diseases // Proceeding of the IEEE Conference on Computer Vision and Pattern Recognition (CVPR). – Honolulu, 2017. – Pp. 3462–3471.
10. Mitchel T.M. Machine learning. – Columbus: McGraw-Hill Science, 1997. – 432p.

## СИСТЕМА РАСПОЗНАВАНИЯ ОТПЕЧАТКОВ ПАЛЬЦЕВ НА БАЗЕ СЕМЕЙСТВА МИКРОКОНТРОЛЛЕРОВ STM32

Гао Жэньцзе, И.А. Ботыгин, А.И. Шерстнёва  
 Национальный исследовательский Томский политехнический университет  
 E-mail: zhencze2@tpu.ru

## FINGERPRINT RECOGNITION SYSTEM BASED ON STM32 MICROCONTROLLER FAMILY

Gao Zhencze, I.A. Botygin, A.I. Sherstneva  
 National Research Tomsk Polytechnic University

**Annotation.** The development of a fingerprint recognition system based on the STM32 microcontroller series with the STM32F103ZET6 microprocessor and the JM-101B (AS608) fingerprint scanner is presented. The system supports scanning, entering, comparing and removing fingerprints.

Биометрический контроль доступа – один из динамично развивающихся сегментов рынка в системах контроля и управления доступом (Physical Access Control System, PACS). Среди биометрических систем, на сегодняшний день, доминирует технология, базирующаяся на уникальности рисунка папиллярных узоров на пальцах людей – аутентификация по отпечатку пальца. Системы биометрического контроля доступа по отпечаткам пальцев надежны в работе, обеспечивают высокую достоверность и обладают низкой стоимостью устройств, сканирующих изображение отпечатка пальца.

В настоящей работе описывается разработка системы идентификации по отпечаткам пальцев на базе семейства микроконтроллеров STM32. Обобщенная функциональная структура системы представлена на рис. 1. Используются следующие аппаратные компоненты.

В качестве оптического считывателя отпечатков пальцев используется сканер JM-101B (AS608), обладающий низким энергопотреблением и хорошей адаптивностью к влажным и сухим пальцам. Разрешение: 500 точек/дюйм. Подключается к плате микроконтроллера (MCU) через встроенный в него универсальный асинхронный приемопередатчик (Universal Asynchronous Receiver-Transmitter, UART).

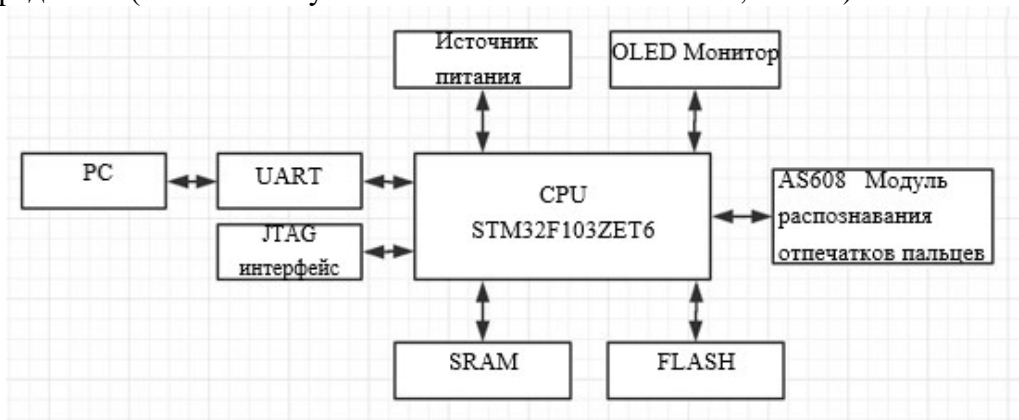


Рис. 1. Функциональная структура системы

Серия STM32F103ZE представляет собой популярный микроконтроллер широкого назначения (32 bit Cortex M3 Performance LINE), удовлетворяющий потребностям