

Результаты показывают, что лучшими показателями вязкости обладает суспензионное топливо на основе верхового торфа без предварительного измельчения. Также исходя из элементного состава, верховой торф по сравнению с низинным помимо меньшей зольности, содержит и меньшее количество серы, что, несомненно, положительно скажется на эффективности его использования.

*Исследование выполнено при поддержке Министерства образования и науки Российской Федерации, соглашение № 8712 «Разработка энергоэффективной технологии автономного энергоснабжения на основе использования твердого органического топлива с производством побочных продуктов», гранта № СП-1484.2012.1 на получение стипендии Президента РФ молодым ученым и аспирантам 2012-2014 гг. и гранта РФФИ № 12-08-97055.*

Список литературы:

1. Бернатонис П.В., Боярко Г.Ю., Бернатонис В.К. Эффективность разработки торфяных месторождений Томской области в современных условиях. // Вестник Томского государственного университета. – 2011. – № 334. – С. 195–199.
2. Архипов В.С., Маслов С.Г. Состав и свойства типичных видов торфа центральной части Западной Сибири. // Химия растительного сырья. – 1998. – № 4. – С. 9–16.
3. Штин С.М. Применение торфа как топлива для малой энергетики. // Горная промышленность. – 2011. – № 7. – С. 82–96.
4. Солнцев Е.Б., Соснина Е.Н. Альтернативные источники энергоснабжения сельских школ. // Энергоэффективность: опыт, проблемы, решения. – 2005. – № 2–3. – С. 55–57.
5. Усова Г.И., Горбунов А.В. Газификация – перспективное направление развития технологии переработки торфа. // Сборник докладов Международной научно-практической конференции «Уральская горная школа – регионам». – Екатеринбург, 2011. – С. 545–546.
6. Алешин Г.И. Возможности использования торф в энергетике. // Энергоэффективность: опыт, проблемы, решения. – 2004. – Вып. 1–2. – С. 87–90.
7. Пат. 2335530 Россия. МПК С10L1/32. Жидкое топливо / Л.М. Мусин, В.Н. Тихенко. Заявлено 26.09.2005 г. Оpubл. 10.04.2007. Бюл. № 28. – 5 с.: ил.

УДК 536.253

**ЧИСЛЕННОЕ МОДЕЛИРОВАНИЕ ПРОЦЕССА  
КОНДЕНСАЦИИ ПРОДУКТОВ СГОРАНИЯ  
НАТУРАЛЬНЫХ ТОПЛИВ ТЭС В АТМОСФЕРЕ**

Гвоздяков Д.В., Губин В.Е., к.т.н.

Томский политехнический университет, г. Томск

E-mail: dim2003@tpu.ru; gubin@tpu.ru

Проблема антропогенного загрязнения атмосферы Земли многие годы является актуальной [1, 2]. Одним из основных источников загрязняющих веществ являются объекты теплоэнергетического комплекса,

такие как тепловые электрические станции (ТЭС) [1, 2]. С каждым годом объемы эмиссии загрязняющих веществ в воздушный бассейн планеты увеличиваются [3–4], хотя, следует отметить, прогнозы мировой антропогенной эмиссии оксидов серы и азота неоднозначны. Присутствующие в воздушном пространстве оксиды азота и серы способны конденсироваться [1, 2] при благоприятных для этого условиях на поверхности ядер конденсации (микроскопические частицы воды). В атмосфере Земли присутствуют аэрозоли, которые условно можно разделить на три группы в зависимости от их радиуса  $\delta_{\text{я}}$  [2, 5–7]:  $\delta_{\text{я}} < 0,1 \cdot 10^{-6}$  м, ядра Айткена;  $0,1 \cdot 10^{-6} < \delta_{\text{я}} < 1 \cdot 10^{-6}$  м, большие;  $\delta_{\text{я}} > 1 \cdot 10^{-6}$  м, «гигантские».

При достижении размеров  $0,5 \cdot 10^{-3} - 2,5 \cdot 10^{-3}$  м, возможно выпадение кислотных осадков на поверхность Земли в процессе седиментации [1, 2], как на территориях, прилегающих к ТЭС, так и на отдаленных.

При постановке задачи принималось допущение, что образовавшаяся при конденсации капля серной кислоты при движении не деформируется и сохраняет свою форму в течение всего процесса. Учитывался конвективный теплообмен частицы серной кислоты с внешней средой, параметры которой принимались постоянными по высоте. При решении задачи не учитывался радиационный теплообмен с внешней средой. Механизм образования серной кислоты [2, 8] основан на взаимодействии, при котором серный ангидрид  $\text{SO}_3$  поглощается водяным паром.



Особенностью настоящей задачи является рост внешней границы частицы в результате конденсации серного ангидрида с переменной по времени скоростью, величина которой зависит от изменяющейся во времени температуры поверхности частицы.

На рисунке 1 представлена область решения задачи в начальный момент.

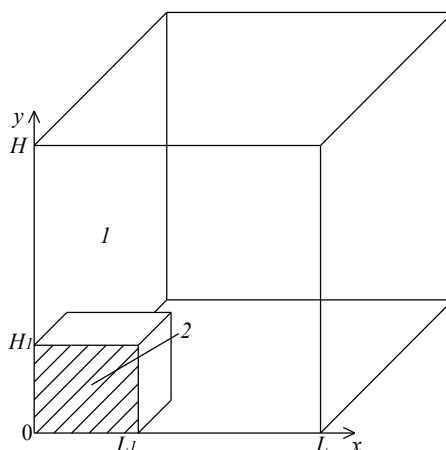


Рис. 1. Область решения задачи в начальный момент:  
1 – воздух плюс пары серного ангидрида; 2 – ядро конденсации

Процесс переноса энергии, количества движения и массы в рассматриваемых условиях описывается системой нестационарных дифференциальных уравнений в частных производных [9, 10]. Считается, что температура и концентрация на источнике (дымовая труба ТЭС) не зависят от времени. Для моделирования изменения основных искомых функций использованы нестационарные двумерные уравнения смешанной конвекции в приближении Буссинеска [11]. Для расчета скорости конденсации использовалась формула [11, 12]:

$$W_K = \beta \cdot \frac{P_A - P_0 \cdot \exp\left(-\frac{E}{R \cdot T}\right)}{\sqrt{\frac{2 \cdot \pi \cdot R \cdot T}{M}}}, \quad (1)$$

где  $P_A$  – атмосферное давление, Па;  $P_0$  – предэкспонента, Па;  $E$  – энергия активации процесса конденсации, Дж/кг;  $R$  – универсальная газовая постоянная, Дж/(моль·К);  $M$  – молярная масса, кг/моль;  $\beta$  – коэффициент конденсации.

Разностные аналоги дифференциальных уравнений решены локально-одномерным методом [12–14]. При решении задачи использовался алгоритм, разработанный [15–16] для решения задач сопряженного теплопереноса в областях с локальными источниками энергии и массы.

Начальная концентрация серного ангидрида в воздушном пространстве принималась соответствующей значениям для летнего времени года [17]. Начальная концентрация серного ангидрида составляет 3,0 мг/м<sup>3</sup>. При постановке задачи были приняты следующие допущения:

1. Не учитывалось испарение капли в процессе движения;
2. Не принималось во внимание влияние солнечной радиации;
3. Ядро конденсации имеет форму куба.

В таблице 1 представлены результаты численного моделирования роста частиц в процессе конденсации.

Таблица 1. – Результаты численных исследований

$t, c$	$\delta_0 \cdot 10^6, m$					
	0,03	0,1	0,5	0,8	1,0	5,0
	$\delta_{\text{ч}} \cdot 10^3, m$					
600	0,012	0,045	0,110	0,178	0,230	0,920
1800	0,025	0,089	0,270	0,445	0,440	1,380
3600	0,036	0,118	0,400	0,587	0,580	1,790
5400	0,045	0,138	0,471	0,652	0,680	2,080
7200	0,052	0,155	0,520	0,719	0,750	2,310
9000	0,059	0,169	0,562	0,776	0,820	2,510
10800	0,064	0,181	0,588	0,826	0,880	2,670

В таблице 1  $\delta_0$  – размер ядра конденсации в начальный момент времени, м;  $\delta_t$  – размер сформировавшейся частицы в момент времени  $t$ , с.

Установлено, что при начальном размере ядра конденсации  $1,0 \cdot 10^{-6}$  м, уже через 1800 с образуется частица размером более  $1,0 \cdot 10^{-3}$  м. Известно, что частицы соответствующего размера относятся к типу «грубодисперсных» [7] (являются дождевыми каплями). При начальном размере ядра  $5,0 \cdot 10^{-6}$  м, формируется частица размером более  $1,0 \cdot 10^{-3}$  м за 600 с с момента начала процесса конденсации. Дальнейшее увеличение начального размера ядра может приводить к образованию частиц с размером более  $2,5 \cdot 10^{-3}$  м. Такие частицы размером  $1,0 \cdot 10^{-3}$  м и более способны выводиться из атмосферы за счет процесса седиментации [1–2, 7]. В результате тепло и массопереноса в области дымового факела тепловой электрической станции образовавшиеся частицы размером менее  $1,0 \cdot 10^{-3}$  м с начальным размером ядра конденсации  $0,03 \cdot 10^{-8}$ – $0,8 \cdot 10^{-7}$  м могут осаждаться на поверхности более крупных частиц [1–2]. Таким образом, ускорение процесса формирования атмосферных осадков может очень быстро привести к выпадению дождевых капель на территориях, прилегающих к тепловой электрической станции.

#### Список литературы:

1. Заиков Г.Е., Маслов С.А., Рубайло В.Л. Кислотные дожди и окружающая среда. – М., Химия, 1991. – 144 с.
2. Израэль Ю.А., Назаров И.М., Прессман А.Я., Ровинский Ф.Я., Рябошапка А.Г. Кислотные дожди. – Л.: Гидрометеиздат, 1989. – 270 с.
3. Клименко В.В., Клименко А.В. Сокращение выбросов малых парниковых газов как альтернатива снижению эмиссии углекислого газа. // Теплоэнергетика. – 2000. – Т. 6. – Ч I. – С. 6–12.
4. Путилов В.Я., Боричев К.П., Вишня Б.Л., Микушевич В.М. Анализ состояния и перспективы использования золошлаковых отходов тепловых электростанций. // Энергетик. – 1997. – № 9. – С. 12–13.
5. Фелленберг Г. Загрязнение природной среды. Введение в экологическую химию. – М.: Мир, 1997. – 232 с.
6. Грин Х., Лейн В. Аэрозоли – пыли, дымы и туманы. – Л.: Химия, 1969. – 428 с.
7. Терехов В.И., Пахомов М.А. Тепломассоперенос и гидродинамика в газокапельных потоках: монография. – Новосибирск: Изд-во НГТУ, 2008. – 284 с.
8. Андруз Дж., Бримлекумб П., Дишклез Т.И др. Введение в химию окружающей среды. – М.: Мир, 1999. – 271 с.
9. Роуч П. Вычислительная гидродинамика. – М.: Мир, 1980. – 616 с.
10. Берковский Б.М., Полевиков В.К. Вычислительный эксперимент в конвекции. – Минск: Университетское, 1988. – 167 с.
11. Кнаке О., Странский И.Н. Механизм испарения. // УФН. – 1959. – Т. 68. – № 2. С. 261–305.
12. Пасконов В.М., Полежаев В.И., Чудов Л.А. Численное моделирование

процессов тепло- и массообмена. – М.: Наука, 1984. – 288 с.

13. Лабунцов А.Д. Физические основы энергетики. Избранные труды по теплообмену, гидродинамике, термодинамике. – М.: Издательство МЭИ, 2000. – 388 с.

14. Самарский А.А., Попов Ю.П. Разностные схемы газовой динамики. – М.: Наука, 1975. – 424 с.

15. Кузнецов Г.В., Шеремет М.А. Об одном переходе к математическому моделированию тепловых режимов радиоэлектронной аппаратуры и электронной техники. // Микроэлектроника. – 2008. – Т. 37. – № 2. С. 150–158.

16. Кузнецов Г.В., Шеремет М.А. Сопряженный теплоперенос в замкнутой области с локально сосредоточенным источником тепловыделения. // Инженерно-физический журнал. – 2006. – Т. 79. – № 1. С. 56–63.

17. Гвоздяков Д.В., Губин В.Е., Кузнецов Г.В. Численная оценка формирования условий атмосферного образования серной кислоты в районе расположения тепловой электрической станции. // Научно-технические ведомости СПбГПУ. – 2012. – № 2-2. С. 195–200.

18. А.А. Федосов. Математическая модель загрязнения атмосферы выбросами тепловых электрических станций. // Альтернативная энергетика и экология. – 2006. – № 9 (41). – С. 98–102.

*УДК 62-225.864.2*

## **ЭКСПЕРИМЕНТАЛЬНОЕ ИССЛЕДОВАНИЕ РЕЖИМОВ РАБОТЫ РАСШИРЯЮЩЕГОСЯ СОПЛА**

Зайцев А.С., Шевелев С.А.

Томский политехнический университет, г. Томск

E-mail: alexzaitsev@tpu.ru

Процесс истечения воздуха из расширяющегося сопла является показательным с точки зрения изучения процессов истечения в целом, т. к. является наиболее общим.

В настоящей работе произведено экспериментальное исследование процесса истечения газа из плоского «сопла Лавалья» [1] в нерасчетных режимах. Наибольшее значение данный вопрос имеет при изучении регулирующих ступеней турбины, так как именно в них наиболее вероятно постоянное отклонение режима истечения от расчетных значений [2].

На рисунке 1 представлена схема экспериментального стенда.

Экспериментальный стенд состоит из двух функциональных групп. Первая группа представляет собой компрессорную станцию. Основой компрессорной станции служат два поршневых компрессора 2 с электроприводом 1. Каждый компрессор имеет собственный ресивер 3 объемом 80 литров. Далее сжатый воздух поступает в общий ресивер 4 объемом 800л, и далее по общему распределительному коллектору 5 диаметром 108 мм поступает в лабораторию. Из коллектора 5 сжатый воз-