

ки. Это связано с тем, что совмещение технологических процессов нагрева и обезвоживания обводненной нефти в одном аппарате наряду с определенными преимуществами имеют ряд недостатков. Такие аппараты обладают сравнительно небольшой тепловой мощностью и производительностью; совмещенные аппараты работают по такой жесткой схеме, когда любые технологические осложнения и технические неисправности блока нагрева или отстоя влекут за собой остановку и отключение аппарата из технологической схемы для его осмотра и ремонта.

Модернизация УПСВ

Опираясь на сказанное выше, можно обосновать тот факт, что для повышения надежности технологического процесса обезвоживания нефти более целесообразно использование отдельных блоков нагрева и отстоя. Однако, помимо повышения надежности процесса необходимо не потерять качества его результата. В связи с чем было выдвинуто следующее рационализаторское решение.

Трехфазные сепараторы «Хитер-Тритер» необходимо включить параллельно, что позволит, во-первых, повысить пропускную способность сепараторов, а следовательно и производительность УПСВ, а, во-вторых, надежность процесса обезвоживания нефти. Кроме того, предлагается последовательно включить отстойник, который позволит сохранить качество продукции на выходе.

Рекомендуемая технологическая схема представлена на рисунке 3.

Схема предусматривает возможность поступления продукции скважин в отстойник по байпасной линии, минуя аппарат «Хитер-Тритер», что позволит работать по предварительному сбросу воды при отключенных аппаратах «Хитер-Тритер» для производства профилактических и ремонтных работ.

Заключение

Разработанная технология может быть применена и на других аналогичных месторождениях нефти. Кроме того, такая реализация предварительного сброса воды позволит не только повысить надежность процесса, но и производительность системы, а также такая схема позволит сохранить качество продукции на выходе.

Литература

1. Большая энциклопедия нефти и газа [Электронный ресурс]. – Режим доступа: <http://www.ngpedia.ru/id489092p2.html>, свободный.
2. Технологический регламент ЦПС Алехинского месторождения НГДУ «Нижнесортымск-нефть». – Сургут, 2008.
3. Установки подготовки нефти типа «Хитер-Тритер» [Электронный ресурс]. – Режим доступа: <http://www.neftemash.org/russian/produce/upn.htm>, свободный.

РАЗРАБОТКА ИСПЫТАТЕЛЬНОГО СТЕНДА НАГРЕВАТЕЛЬНОЙ УСТАНОВКИ ДЛЯ ОТРАБОТКИ НАВЫКОВ СИНТЕЗА И НАСТРОЙКИ ЦИФРОВЫХ РЕГУЛЯТОРОВ

Соловьев П.А., Кочетыгов И.С.

Научный руководитель: И. А. Тутов
Томский политехнический университет
634050, Россия, г. Томск, пр-т Ленина,30
E-mail: z1rael.work@gmail.com

Введение

Стенд разрабатывается для отработки навыков синтеза и настройки цифровых регуляторов. На сегодняшний день регуляторы являются неотъемлемыми компонентами различных систем управления, используемыми в промышленности, в быту, в научной сфере. Вопрос регулирования носит первичный характер в инженерной деятельности, поэтому для начинающих специалистов практические занятия по основам регулирования систем более чем целесообразны. Именно из вышеуказанных соображений ведется разработка данной установки.

Разработка испытательного стенда

Нагревательная установка состоит непосредственно из нагревательного элемента, схемы управления нагревательным элементом, емкости, термопреобразователя сопротивления, а также

микроконтроллера, на котором планируется реализация цифровых регуляторов с различными алгоритмами управления.

В качестве нагревательного элемента в установке используется бытовой нагреватель мощностью 0,5 кВт.

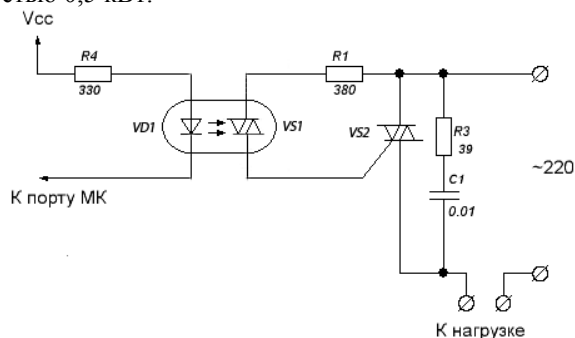


Рис. 1. Схема управления нагревателем

Управление нагревателем осуществляется посредством схемы, представленной на рисунке 1 [1].

Данная схема предназначена для коммутации силовой цепи нагревательного элемента. Формирование управляющих сигналов осуществляет микроконтроллер. Непосредственно для коммутации силовой цепи используются симистор BT137-600 и симисторный оптодрайвер МОС3041 [2], который обеспечивает гальваническую развязку силовой и логической цепей установки. Основным недостатком использования семейства тиристорных полупроводниковых элементов – неполная управляемость [3], в данном случае компенсируется относительной дешевизной всей схемы в целом. Синтез платы на MOSFET или IGBT-транзисторах, также способных коммутировать силовую сеть переменного напряжения (220 В, 50 Гц) значительно увеличивает расходы, т. к. обе технологии на сегодняшний день, к сожалению, очень дорогостоящие.

При работе с переменным напряжением, проблема неполной управляемости симисторов разрешается сама собой – размыкание силовой цепи происходит при каждой смене полярности источника – на каждом полупериоде.

Возможны два способа управления мощностью, рассеиваемой на нагрузке – фазоимпульсное управление и метод пропуска полупериодов [4].

Поскольку закрытие симистора происходит только при смене полярности катод-анод, широтно-импульсную модуляцию без устройства синхронизации в целях управления можно реализовать лишь на частоте меньше 100 Гц – в этом и состоит суть метода пропуска полупериодов и в этом его главный недостаток – для объектов управления с малой инерционностью наблюдаются колебания установившейся величины. Однако при использовании инерционного объекта управления (емкость с водой) этот недостаток исключается.

При желании, данную проблему можно решить с помощью реализации более сложного фазоимпульсного метода управления. Суть метода графически представлена на рисунке 2.

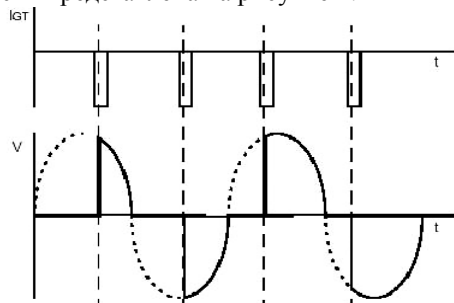


Рис. 2. Принцип фазоимпульсного управления

При использовании данного метода, управление осуществляется следующим образом: при подаче импульсного сигнала на управляющий вход

симистора, он открывается на один полупериод питающего напряжения сети, на следующем полупериоде его нужно подавать повторно. Интервал времени между началом полупериода и временем подачи открывающего импульса задает амплитуду действующего значения тока и напряжения на нагрузке – ток на нагрузке пропорционален интегралу от полученного сигнала.

Задача определения момента времени, в который питающее напряжение меняет полярность, решена в корпусе оптодрайвера посредством использования Zero Cross цепи. На рисунке 3 приведена осциллограмма, иллюстрирующая работу схемы управления, здесь верхний сигнал – так называемый Zero Cross, а нижний – управляющие входные импульсы. Рисунок 4 отражает осциллограмму выходного сигнала цепи, соответствующую данному времени отсечки.

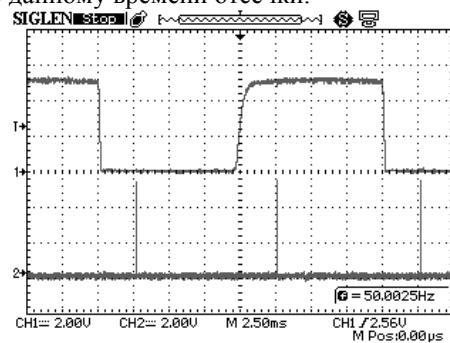


Рис. 3. Осциллограмма управляющего сигнала и Zero Cross

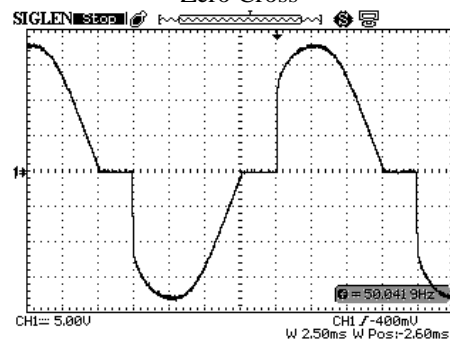


Рис. 4. Осциллограмма выходного сигнала

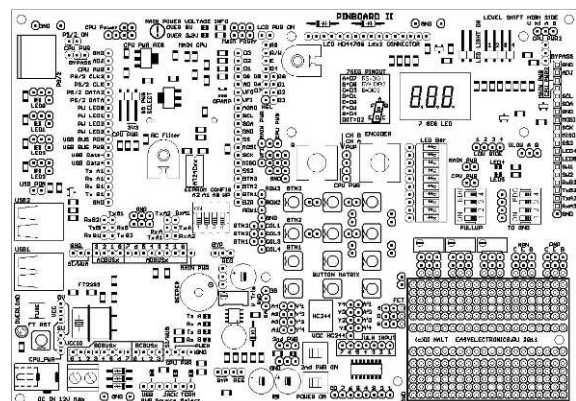


Рис. 5. Общий вид отладочной платы PinBoard 2

Из рисунка 1 видно, что к схеме управления можно без проблем подключить большинство со-

временных микроконтроллеров. В данном случае используется отладочная плата PinBoard 2 [5] на основе восьмиразрядного контроллера ATmega 16, изображенная на рисунке 5.

Данная плата находится в свободном доступе и имеет широкий функционал. Для экспериментальных целей использование отладочной платы целесообразно, т. к. это позволяет сэкономить время и средства на подбор и настройку сторонних источников питания, поиск программатора, пайку клеммных блоков. Преимуществами данной платы являются:

1. Полная свобода конфигурации контроллера.
2. Встроенный программатор.
3. Универсальность элементов платы – большинство элементов платы можно использовать независимо.
4. Наличие средств ввода и индикации – кнопки, светодиоды, энкодер, LCD символьные индикаторы, а также обязательный интерфейс для связи с компьютером.
5. Наличие на плате простейших аналоговых цепей – фильтров, ЦАП, одиночных транзисторов, переменных резисторов, а также небольшая макетная панель.
6. Возможность гибкого управления питанием заданием разных напряжений, а также источников питания.

Касательно самого контроллера, ATmega 16 был выбран из-за простоты программируемости и доступности программного обеспечения для данной модели, его дешевизны и наличия широкого набора периферии, а также имеющегося с ним опыта работы.

В качестве обратной связи в установке используется термопреобразователь сопротивления мед-

ный с унифицированным выходным сигналом (4...20 мА) ТСМУ 205, работающий в диапазоне температур $-50^{\circ}\dots+150^{\circ}\text{C}$.

Заключение

На текущий момент продолжается отладка и тестирование данной установки. В процессе ее сборки, были выявлены некоторые нюансы и сложности, не описанные в данной статье. Тем не менее, в ближайшем будущем планируется закончить ее реализацию и приступить непосредственно к программной части, ради которой осуществлялась разработка стенда.

Литература

1. Электроника для всех. Управление мощной нагрузкой переменного тока [Электронный ресурс]. – Режим доступа <http://easyelectronics.ru/upravlenie-moshhnoj-nagruzkoy-peremennogo-toka.html>, свободный.
2. МОС 3041 Datasheet [Электронный ресурс]. – Режим доступа <http://www.futurlec.com/LED/MOC3041.shtml>, свободный.
3. Фомичев Ю.М., Сергеев В.М. – Электроника. Элементная база, аналоговые и цифровые функциональные устройства: Учебное пособие – Томск, ТПУ, 2011.
4. Управление сетевым питанием с помощью PIC10F204 и симистора [Электронный ресурс] – Режим доступа <http://www.microchip.com.ru/Support/dimm.html>, свободный.
5. Электроника для всех. PinBoard [Электронный ресурс] – Режим доступа <http://shop.easyelectronics.ru/index.php?categoryID=102>, свободный.

КОНТРОЛЬ УРОВНЯ ОСВЕЩЕННОСТИ НА БАЗЕ ПЛАТФОРМЫ ARDUINO

Созонов К.Н., Журавлев Д.В., Берчук Д.Ю.
Томский политехнический университет
634050, Россия, г. Томск, пр-т Ленина,30
E-mail: hotaimbat@mail.ru

Введение

Система Arduino является платформой, разработанной на базе современных программных и технологических возможностей, но в то же время она является простой и удобной в использовании. Информация об устройстве платы находится в открытом доступе, возможно использование свободно распространяемых библиотек, а также их создание. Главной особенностью данной платформы является ее низкая себестоимость по сравнению с другими микроконтроллерами такого типа (пример, версия ATmega328 за \$10), что делает ее доступной для решения бытовых задач рядовыми гражданами [2].

Перспективным направлением является разработка контроллера на основе платформы Arduino. Данная платформа позволяет контролировать до-

статочно широкий спектр технических параметров, таких как: температура, давление, освещенность, уровень шума, механические параметры и пр. Платформа Arduino является многофункциональной, что делает долговременным ее полное изучение. В данной работе рассматривается процесс контроля и управления уровнем освещенности.

Освещенность – физическая световая величина, равная отношению светового потока, падающего на малый участок поверхности, к его площади. Единицей освещенности в Международной системе единиц является люкс. Датчики уровня освещенности используются во многих отраслях индустрии, например – в электрическом освещении улиц, в различных сотовых устройствах для сбережения заряда батареи и т.д.