

стым, интуитивно понятным интерфейсом, то предлагается использовать бесплатные САД-системы. Концепция разработки электронного паспорта узла измерений представлена на рисунке 2.



Рис. 2. Основные технические решения, применяемые при разработке паспорта

Таким образом, подытожим и отметим новые возможности внедрения электронного паспорта УИРГ.

ПРИМЕНЕНИЕ САПР СО ВСТРОЕННЫМ ЯЗЫКОМ ПРОГРАММИРОВАНИЯ ДЛЯ РЕШЕНИЯ ПРИКЛАДНЫХ ПОЛЬЗОВАТЕЛЬСКИХ ЗАДАЧ В НЕФТЕГАЗОВОЙ ОТРАСЛИ

Ермолаева А.В.

Томский политехнический университет
634050, Россия, г. Томск, пр-т Ленина, 30
E-mail: alyona7@inbox.ru

Введение

В настоящее время в нефтегазовой отрасли существует ряд прикладных пользовательских задач, для решения которых необходимо применение систем автоматизированного проектирования, сокращенно САПР. Как правило подобные задачи охватывают большое число пользователей. В связи с этим, наиболее распространенные САПР – AutoCAD, Компас-3D имеют следующие существенные недостатки:

- высокая стоимость;
- сложность в использовании.

Эти два немаловажных фактора играют ключевую роль. Таким образом, автор данной статьи на примере построения аксонометрической схемы узла измерений расхода газа описывает опыт применения бесплатной системы автоматизированного проектирования, лишенной указанных недостатков.

Разработка аксонометрической схемы узла измерений расхода газа вызывает у пользователей особое затруднение, в связи со сложностью построения и представления. При анализе существующей документации, было выявлено, что большинство пользователей не имеют четкого понятия об аксонометрической проекции. Именно в связи с этим необходимо ввести общие требования к оформлению аксонометрической схемы узла

В первую очередь это выполнение требований стандартов нормативной документации и, соответственно систематизация расходомерных узлов газотранспортного предприятия.

В дальнейшем электронный паспорт позволит нам исключить дублирование работы персонала, за счет заполнения единственной формы паспорта, то есть мы полностью откажемся от ручного заполнения системы сбора данных.

Также при помощи паспорта сотрудники предприятия смогут оперативно готовить отчетные данные по всем УИРГ.

Литература

1. СТО Газпром 5.32 – «Организация измерений природного газа»;
2. СТО Газпром 5.37 – «Единые технические требования на оборудование узлов измерения расхода и количества природного газа, применяемых в ОАО «Газпром»».

измерений расхода газа. Одним из способов, для реализации данной задачи является – разработка собственной панели инструментов, при помощи бесплатных САД-продуктов. Проведя обзор данного программного обеспечения, было принято решение использовать программное приложение FreeCAD. FreeCAD – это трехмерная твердотельная система автоматизированного проектирования (САПР). FreeCAD разрабатывается для параметрического твердотельного моделирования и имеет модульную структуру, благодаря чему легко добавлять необходимую функциональность без изменения ядра программы. Как и во многих современных САПР трехмерного моделирования, здесь присутствует компонент для создания двумерных чертежей из трехмерной модели. Основные возможности FreeCAD:

- FreeCAD является мультиплатформенным приложением, т.е. он может быть установлен на любых распространенных операционных системах: Windows, Unix/Linux, Mac OS X;
- обладает законченным графическим интерфейсом пользователя (ГИП) с 3D просмотрщиком, позволяющим быстро отрисовывать 3D сцены;
- работает как приложение командной строки при низком объеме памяти;

- структура, позволяющая разрабатывать свои сценарии: FreeCAD обладает встроенным языком программирования Python.

Таким образом, при помощи данного программного продукта мы можем разработать свой собственный пенал инструментов для построения аксонометрической схемы.

Выделим основные элементы для проектирования собственной панели инструментов:

- трубопровод;
- расходомер;
- кран шаровый;
- отвод.

Таким образом, разработаем и скомпилируем команды для данных элементов, при помощи встроенного языка программирования Python.

Например, текст макроса для кнопки «Расходомер»:

```
import FreeCAD
import Part
import Draft
```

```
App.ActiveDocument.addObject("Part::Cylinder",
"Cylinder")
```

```
App.ActiveDocument.recompute()
#Gui.SendMsgToActiveView("ViewFit")
FreeCAD.getDocument("Unnamed").getObject("
Cylinder").Height = 9.00
FreeCAD.getDocument("Unnamed").getObject("
Cylinder").Height = 4.00
```

```
Draft.rotate([FreeCAD.ActiveDocument.Cylinder
],270.0,FreeCAD.Vector(2.0,-2.3841855068e-
07,2.0),axis=FreeCAD.Vector(-0.0,-1.0,-
1.1920927534e-07),copy=False)
```

```
App.ActiveDocument.addObject("Part::Cylinder",
"Cylinder")
```

```
App.ActiveDocument.recompute()
#Gui.SendMsgToActiveView("ViewFit")
FreeCAD.getDocument("Unnamed").getObject("
Cylinder001").Height = 9.00
FreeCAD.getDocument("Unnamed").getObject("
Cylinder001").Radius = 2.00
```

```
Draft.rotate([FreeCAD.ActiveDocument.Cylinder
001],270.0,FreeCAD.Vector(0.0,-1.1920927534e-
07,1.0),axis=FreeCAD.Vector(-0.0,-1.0,-
1.1920927534e-07),copy=False)
```

```
Draft.move([FreeCAD.ActiveDocument.Cylinder0
01],FreeCAD.Vector(0.0,-3.5762782602e-
07,3.0),copy=False)
```

```
FreeCAD.getDocument("Unnamed").getObject("
Cylinder").Height = 5.00
```

```
FreeCAD.getDocument("Unnamed").getObject("
Cylinder001").Radius = 1.00
```

```
FreeCAD.getDocument("Unnamed").getObject("
Cylinder001").Radius = 2.00
```

```
#Gui.ActiveDocument.ActiveObject.ShapeColor=
Gui.ActiveDocument.Cylinder001.ShapeColor
```

```
#Gui.ActiveDocument.ActiveObject.LineColor=G
ui.ActiveDocument.Cylinder001.LineColor
```

```
#Gui.ActiveDocument.ActiveObject.PointColor=
Gui.ActiveDocument.Cylinder001.PointColor
Draft.move([FreeCAD.ActiveDocument.Part__Mi
rroring],FreeCAD.Vector(5.0,0.0,0.0),copy=False)
#Gui.activeDocument().activeView().viewRear()
App.ActiveDocument.addObject("Part::Cylinder",
"Cylinder")
App.ActiveDocument.recompute()
#Gui.SendMsgToActiveView("ViewFit")
FreeCAD.getDocument("Unnamed").getObject("
Cylinder002").Height = 9.00
FreeCAD.getDocument("Unnamed").getObject("
Cylinder002").Radius = 0.05
Draft.move([FreeCAD.ActiveDocument.Cylinder0
02],FreeCAD.Vector(1.0,-5.960463767e-
07,5.0),copy=False)
#Gui.activeDocument().activeView().viewAxometr
ic()'
```

Результат выполнения макроса «Расходомер» представлен на рисунке 1.

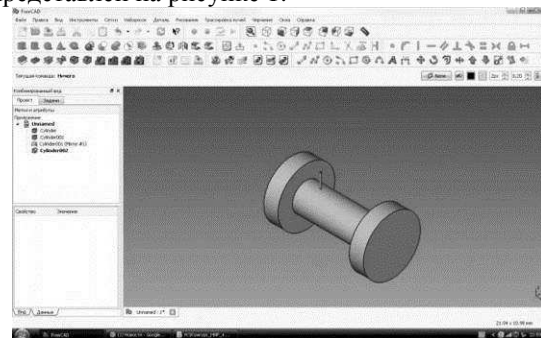


Рис. 1. Результат выполнения макроса «Расходомер»

Следующим этапом, является настройка панели инструментов, представленная на рисунке 2.

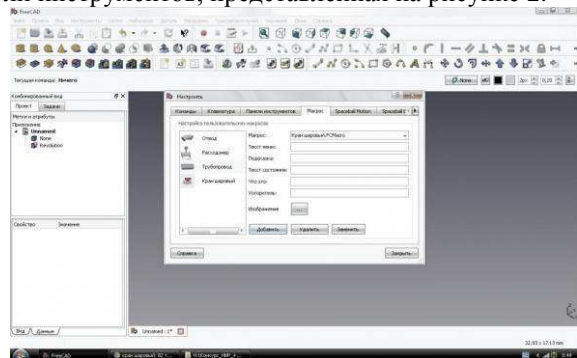


Рис. 2. Настройка панели инструментов

Таким образом нами разработан механизм построения аксонометрической схемы УИРГ, который обладает следующими преимуществами:

- возможность динамичного построения аксонометрической проекции узла измерений расхода газа;
- возможность построения однотипных схем различными пользователями независимо друг от друга;
- полное соответствие требованиям нормативно-технической документации;

- минимальные затраты.

Литература

1. СТО Газпром 5.32 – «Организация измерений природного газа»

2. СТО Газпром 5.37 – «Единые технические требования на оборудование узлов измерения расхода и количества природного газа, применяемых в ОАО «Газпром»»

3. По материалам официального сайта <http://sourceforge.net/apps/mediawiki/free-cad/index.php?title=Manual/ru>

СИСТЕМА ПОДДЕРЖКИ ГРУППОВОЙ РАБОТЫ ПРИ ФОРМИРОВАНИИ ЯЗЫКОВОЙ КОМПЕТЕНЦИИ

Иванов Г.А., Холодилов С.А.

Научный руководитель: Бурлуцкий В.В., доцент

Югорский государственный университет

628011, Россия, Тюменская область, г. Ханты-Мансийск, ул. Чехова, 16

E-mail: jeshio@yandex.ru

Введение

Обучаясь в высших учебных заведениях, у многих студентов возникает проблема с изучением профессиональной терминологии. Проблема усугубляется тем, что пояснительная документация к изучаемым программным продуктам приводится на английском языке. Перед нами была поставлена задача помочь студентам понять суть неизвестных терминов и выучить их английские аналоги, а преподавателю возможность отследить этот процесс.

Современные технологии позволяют решить эту задачу, но для этого необходимо разработать соответствующее программное обеспечение, обладающее следующими характеристиками:

- своевременная и структурированная подача информации о профессиональных терминах;
- возможность контроля процесса обучения;
- модерирование глоссария новых терминов.

Использование подобного программного обеспечения позволит:

- повысить эффективность учебного процесса во время лабораторных и самостоятельных работ;
- повысить языковую компетенцию студентов;
- позволит создать унифицированный глоссарий терминов для преподавателей кафедры, факультетов, институтов.

Анализ существующих систем

Система обучения иностранному языку довольно популярный вид прикладного программного обеспечения. Кроме того существуют подобные веб-сервисы таких веб-сервисов, предлагающих: изучение грамматики английского языка, таких как HomeEnglish[1], ILoveEnglish[2]; изучение и запоминание слов, сервисы WordDive[3], EnglishCards[4], а также интерактивные аудио и видео ресурсы, например LearnAtHome[5], BeginEnglish[6].

Несмотря на всё разнообразие существующих систем, после их анализа стало понятным, что

требуемого функционала они не предоставляют.

Наша система интересна, прежде всего тем, что она нацелена на коллективную работу преподавателей и кафедр над глоссарием профессиональных терминов, а также использование её как для запоминания терминов, так и для проведения тестов по английскому языку и предметов профессионального цикла.

Структура системы

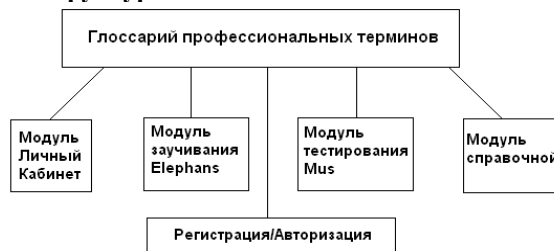


Рис. 1. Архитектурная концепция системы

Основной архитектурной концепцией разрабатываемой системы (рис. 1) является разделение на такие модули, как личный кабинет, модуль заучивания Elephans (слон лат.), тестирования – Mus (мышь лат.) и справочный модуль Cerebrum(мозг лат.). Для использования каждого из модулей необходима предварительная регистрация.

При установке системы создаётся запись администратора, у которой присутствуют все права: создание пользователей, определение прав для групп и для каждого пользователя отдельно, а также ряд других. При регистрации пользователи выбирают тип учётной записи (преподаватель, модератор, студент, гость). Если выбран тип преподавателя, то администратор должен подтвердить его регистрацию.

В личном кабинете преподаватели имеют следующие возможности: ввести новые термины, дать задание группе и посмотреть подробные результаты тестирования. При определении терминов, преподавателю нужно ввести слово на русском и английском и описание его значения на двух языках, а также выбрать категорию. После добавления терминов, другие преподаватели могут