

После находятся оставшиеся члены мнимой части  $B$ . В данном случае счетчик по членам мнимой части  $j = [1, 2, \dots, m]$ . Мнимая часть вычисляется по формуле:

$$B_j = \frac{2}{n} \sum_{i=1}^n r_i \sin\left(\frac{2\pi \cdot j \cdot i}{n}\right). \quad (8)$$

На основе коэффициентов  $A$  и  $B$  вычисляется амплитудный спектр  $C$ . Счетчик по спектру  $j = [0, 1, \dots, m]$ . Коэффициенты вычисляются по следующей формуле:

$$C_j = \sqrt{A_j^2 + B_j^2}. \quad (9)$$

Затем амплитудный спектр нормируются по нулевой гармонике, и формируется дескриптор контура:

$$D_{\text{Fourier}} = \left[ \frac{|C_1|}{|C_0|}, \frac{|C_2|}{|C_0|}, \dots, \frac{|C_m|}{|C_0|} \right]. \quad (10)$$

Этот дескриптор инвариантен к повороту и масштабированию. Кроме того, в зависимости от необходимой точности можно анализировать только первые несколько коэффициентов [4].

#### Сравнение дескрипторов

Решение задачи классификации подвижных объектов лежит в плоскости сравнения дескрипторов наблюдаемых объектов с заранее подготовленными сигнатурами – эталонами. Знание степени соответствия дескриптора классифицируемого объекта каждому из эталонов дает возможность принять решение о его принадлежности к тому или иному классу.

Один из методов сравнения дескрипторов осуществляется с помощью коэффициента корреляции. Вычисляется коэффициент корреляции по следующей формуле:

$$k_{\text{Corr}} = \frac{\sum_{i=1}^m (D_i^1 - \overline{D^1})(D_i^2 - \overline{D^2})}{\sqrt{\sum_{i=1}^m (D_i^1 - \overline{D^1})^2 \sum_{i=1}^m (D_i^2 - \overline{D^2})^2}}, \quad (11)$$

где  $k_{\text{Corr}}$  – коэффициент корреляции;  $D_i^1, D_i^2$  – члены двух сравниваемых дескрипторов;  $\overline{D^1}, \overline{D^2}$  – средние значения среди членов двух сравниваемых дескрипторов;  $m$  – общее количество членов в дескрипторе;  $i$  – счетчик.

Величина коэффициента корреляции находится в интервале  $[-1; 1]$ . Чем больше коэффициент корреляции, тем выше сходство двух сравниваемых дескрипторных массивов.

#### Заключение

В ходе исследований дескрипторов Фурье выяснилось, что данный вид дескрипторов обладает всем требованиями к классификации: инвариантность относительно поворота, масштабирования и параллельного сдвига. В связи с этим, приведение контура объекта к амплитудному Фурье спектру помогает классифицировать данный объект в режиме реального времени.

#### Литература

1. Я.А. Фурман Введение в контурный анализ. - М.: ФИЗМАТЛИТ, 2003. - 561 с.
2. Р. Гонсалес, Р. Вудс Цифровая обработка изображений. - М.: Техносфера, 2005. - 1072 с.
3. А.А. Лукьяница, А.Г. Шишкин Цифровая обработка видеоизображений. - М.: "Ай-Эс-Эс Пресс", 2009. - 518 с.
4. Н.Н. Митропольский Агломеративная сегментация и поиск однородных объектов на растровых изображениях. - М.: МГТУ, 2010. - 137 с.

## ВЛИЯНИЕ ПОВЕРХНОСТНОГО ИЗЛУЧЕНИЯ НА РЕЖИМЫ ТЕПЛОПЕРЕНОСА В ГЕРМЕТИЧНЫХ ЭЛЕМЕНТАХ ЭЛЕКТРОННОЙ ТЕХНИКИ

<sup>1</sup>Мартюшев С.Г., <sup>1,2</sup>Шеремет М.А.

<sup>1</sup>Томский государственный университет  
634050, Россия, г. Томск, пр-т Ленина, 36

<sup>2</sup>Томский политехнический университет  
634050, Россия, г. Томск, пр-т Ленина, 30

Email: naabym@sibmail.com

#### Введение

В настоящее время развитие элементной базы радиоэлектронной аппаратуры и электронной техники (РЭА и ЭТ) связано как с уменьшением массогабаритных характеристик изделий, так и с постоянным ростом мощностей. Такая тенденция приводит к резкому увеличению плотности рассеиваемой теплоты. Поэтому при конструировании аппаратуры особое значение приобретает разра-

ботка методов отвода энергии, регулирования и контроля температуры внутри изделия [1].

Целью настоящей работы является численный анализ возможных способов охлаждения теплонагруженных компонентов герметичных блоков РЭА или ЭТ.

### Постановка задачи

Область решения рассматриваемой задачи представляет собой замкнутую полость (рис. 1) с теплопроводными стенками конечной толщины и локальным источником энергии постоянной мощности. На всех внешних границах анализируемого объекта реализуются условия конвективного теплообмена с окружающей средой, моделирующие охлаждение герметичного блока. Перенос энергии осуществляется механизмами естественной конвекции и теплового излучения внутри диатермичной воздушной полости и теплопроводностью в ограждающих твердых стенках и тепловыделяющем элементе.

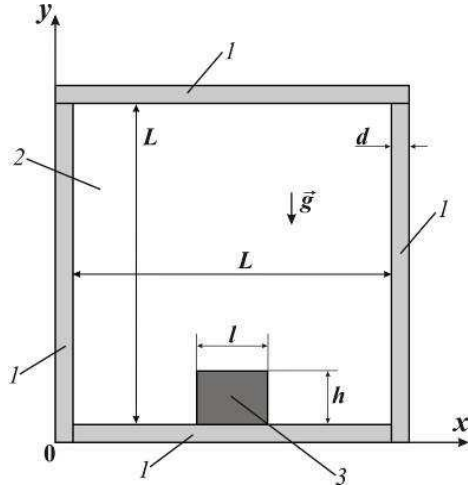


Рис. 1. Область решения: 1 – твердые стенки; 2 – воздушная полость; 3 – источник тепловыделения

Предполагается, что теплофизические характеристики материала твердых элементов и воздуха не зависят от температуры. Внутренние поверхности твердых стенок считаются диффузно-серыми, а отраженное излучение является диффузным и равномерно распределенным по каждой поверхности замкнутой области решения.

Процесс переноса тепла описывается системой нестационарных двумерных уравнений конвекции Обербека–Буссинеска в воздушной полости в условиях поверхностного излучения, а также нестационарным двумерным уравнением теплопроводности для элементов твердого материала в размерных переменных «функция тока – завихренность» [2].

$$\frac{\partial \omega}{\partial t} + \frac{\partial \psi}{\partial y} \frac{\partial \omega}{\partial x} - \frac{\partial \psi}{\partial x} \frac{\partial \omega}{\partial y} = \nu \left( \frac{\partial^2 \omega}{\partial x^2} + \frac{\partial^2 \omega}{\partial y^2} \right) + g\beta \frac{\partial T_2}{\partial x}, \quad (1)$$

$$\frac{\partial^2 \psi}{\partial x^2} + \frac{\partial^2 \psi}{\partial y^2} = -\omega, \quad (2)$$

$$\frac{\partial T_2}{\partial t} + \frac{\partial \psi}{\partial y} \frac{\partial T_2}{\partial x} - \frac{\partial \psi}{\partial x} \frac{\partial T_2}{\partial y} = a_2 \left( \frac{\partial^2 T_2}{\partial x^2} + \frac{\partial^2 T_2}{\partial y^2} \right), \quad (3)$$

$$\frac{\partial T_3}{\partial t} = a_3 \left( \frac{\partial^2 T_3}{\partial x^2} + \frac{\partial^2 T_3}{\partial y^2} \right) + \frac{q_v}{\rho_3 c_{p3}}, \quad (4)$$

$$\frac{\partial T_1}{\partial t} = a_1 \left( \frac{\partial^2 T_1}{\partial x^2} + \frac{\partial^2 T_1}{\partial y^2} \right). \quad (5)$$

В начальный момент времени предполагается, что воздух неподвижен, поэтому функция тока и завихренность равны нулю. На всех внешних границах реализуются условия конвективного охлаждения со стороны окружающей среды. На внутренних границах раздела сред формулируются условия непрерывности температуры и теплового потока с учетом поверхностного излучения [2].

Для определения плотности потока результирующего излучения  $q_{\text{rad}}$  применялся метод сальдо в форме Поляка, который основан на реализации следующих двух разностных уравнений:

$$q_{\text{rad},k} = q_{\text{eff},k} - \sum_{j=1}^N F_{k-j} q_{\text{eff},j}, \quad (6)$$

$$q_{\text{eff},k} = \varepsilon_k \sigma T_k^4 + (1 - \varepsilon_k) \sum_{j=1}^N F_{k-j} q_{\text{eff},j}. \quad (7)$$

Для вычисления угловых коэффициентов применялся метод Хоттеля [2].

Задача (1)–(7) с соответствующими краевыми условиями решена методом конечных разностей [2]. Используемый метод решения был протестирован на нескольких модельных задачах.

### Результаты решения

Численные исследования краевой задачи проведены при следующих геометрических параметрах:  $L = 0.05$  м,  $l = h = 0.01$  м,  $d = 0.0025$  м. В качестве материала ограждающих стенок рассматривался стеклопластик. Начальная температура области решения  $T_0 = 293$  К. Температура окружающей среды  $T_e = 283$  К. Плотность объемного тепловыделения источника энергии  $q_v = 5 \cdot 10^5$  Вт/м<sup>3</sup>. Коэффициент теплоотдачи на границе  $y = 0$  изменялся в диапазоне  $10 \leq \alpha_2 \leq 100$  Вт/(м<sup>2</sup>·К).

Одним из методов охлаждения тепловыделяющего элемента, расположенного в герметичном блоке, является обтекание полости теплоносителем с температурой ниже начальной температуры анализируемого объекта. При этом определяющее значение будет иметь интенсивность теплоотвода со стороны стенки, на которой расположен источник энергии.

Наиболее важным при анализе вопросов охлаждения блоков РЭА или ЭТ является поведение средней температуры и локальных тепловых потоков на поверхности теплонагруженных компонентов. На рис. 2 представлены временные зависимости средней температуры источника энергии  $T_{\text{avg}}$  (рис. 2,а) и профили локального конвективного коэффициента теплоотдачи по периметру источника (рис. 2,б).

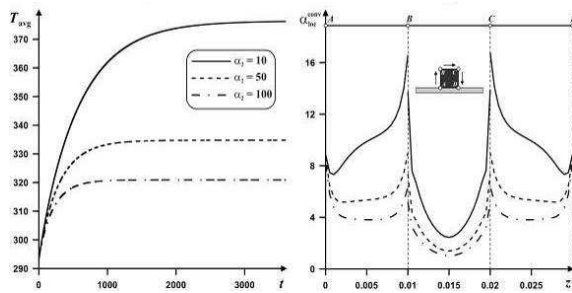


Рис. 2. Влияние  $\alpha_2$  на среднюю температуру источника энергии  $T_{avg}$  (а) и на локальный коэффициент теплоотдачи  $\alpha_{loc}^{conv}$  по границе источника энергии (б)

Увеличение  $\alpha_2$  приводит к снижению  $T_{avg}$ . Достижение постоянного значения средней температуры источника энергии происходит быстрее при больших значениях коэффициента теплоотдачи вследствие более интенсивного выравнивания температурного поля. Локальные значения конвективного коэффициента теплообмена  $\alpha_{loc}^{conv}(z) = \frac{\lambda_2}{\Delta T} \left| \frac{\partial T}{\partial n} \right|$  на границе тепловыделяющего элемента (рис. 2,б) с ростом  $\alpha_2$  снижаются. Причиной наблюдаемого эффекта является увеличение теплоотвода через нижнюю стенку.

Вторым, несколько нетривиальным, рассмотренным методом охлаждения тепловыделяющего элемента является изменение степени черноты внутренних поверхностей полости и источника энергии.

Изменение средней температуры внутри источника энергии при различных значениях  $\epsilon_1$  и  $\epsilon_3$  представлено на рис. 3. Видно, что увеличение коэффициентов излучения поверхности стенок  $\epsilon_1$  приводит к значительному снижению температуры теплонагруженного элемента. В рассматриваемых условиях снижение температуры может достигать 19 градусов, что составляет 18.4% от  $T_{avg}^{\epsilon_{in}=\epsilon_{ns}=0}$ . Известно, если снизить рабочую температуру структуры полупроводникового прибора

на 15–20%, то интенсивность отказов снизится в 2–3 раза. Соответственно, предложенный очень простой в технической реализации метод охлаждения источников энергии имеет достаточно высокую эффективность.

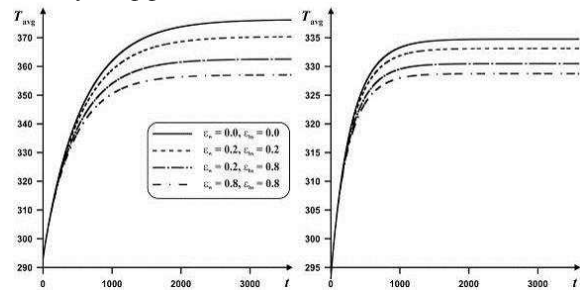


Рис. 3. Влияние степени черноты  $\epsilon_1$  и  $\epsilon_3$  на среднюю температуру источника энергии  $T_{avg}$  при  $\alpha_2 = 10$  (а) и  $\alpha_2 = 50$  (б)

В результате проведенных исследований можно сделать вывод о том, что при фиксированных значениях температуры окружающей среды и внешнего коэффициента теплоотдачи интенсифицировать охлаждение тепловыделяющих элементов можно только за счет увеличения степени черноты внутренних поверхностей стенок полости и самих источников.

Работа выполнена при финансовой поддержке Совета по грантам Президента РФ для молодых российских ученых (грант МК-5652.2012.8).

#### Литература

- Исмаилов Т.А., Евдулов О.В., Махмудова М.М., Евдулов Д.В. Исследование системы охлаждения элементов радиоэлектронной аппаратуры, работающих в режиме повторно-кратковременных тепловыделений // Известия вузов России. Радиоэлектроника. 2008. №5. С.54–60.
- Martyushev S.G., Sheremet M.A. Conjugate natural convection combined with surface thermal radiation in an air filled cavity with internal heat source // International Journal of Thermal Sciences. – 2014. – Vol. 76. – Pp. 51–67.

## ИССЛЕДОВАНИЕ АВТОБАЛАНСИРА С МНОГОРЕЗЕРВУАРНЫМ УСТРОЙСТВОМ

Массон И.А.

Томский политехнический университет  
634050, Россия, г. Томск, пр-т Ленина, 30  
Email: epashkov1@sibmail.com

#### Введение

Известные автобалансирующие устройства (АБУ) достаточно эффективно уменьшают режимное изменение дисбаланса ротора. Однако такая результативность достигается за счет использования тяжелой жидкости (ртути) в качестве корректирующей массы. При разработке машин и приборов стремятся избегать использования высокотоксичных веществ. Имеющиеся нетоксичные

жидкости обладают плотностью не более  $2 \text{ г/см}^3$ , поэтому использование их в качестве корректирующей массы в жидкостных АБУ, вместо ртути, ведет к снижению эффективности автоматической балансировки ротора [1, 2]. Именно из-за недостаточной эффективности жидкостных АБУ, обусловленной малой плотностью жидкости, факторы, влияющие на точность балансировки, были слабо освещены. На кафедре ТПМ ТПУ было раз-