

С. П. Гомелля.

Инженеръ-технологъ, преподаватель Томскаго Технологическаго Института

ИМПЕРАТОРА НИКОЛАЯ II.

КЪ ВОПРОСУ

О

РАЦИОНАЛЬНОМЪ РАСЧЕТЪ КРЮКА.

Теоретическое изслѣдованіе простѣйшихъ рациональныхъ формъ крюка и данныя для его расчета и конструированія.

Съ 9 чертежами въ текстѣ.

ТОМСКЪ.

НАР. ТИП. Н. И. ОРЛОВОЙ.

1913.

Къ вопросу о рациональномъ расчетѣ крюка.

Инженеръ-технолога С. П. Гомелли.

1. Крюкъ относится къ числу наиболее отвѣтственныхъ деталей, употребляемыхъ въ машиностроеніи. Онъ имѣетъ широкое примѣненіе какъ въ подъемныхъ машинахъ, такъ и въ подвижномъ составѣ желѣзныхъ дорогъ.

Въ той и другой областяхъ поломка этой сравнительно простой детали всегда угрожаетъ тяжелыми послѣдствіями. Въ подъемныхъ машинахъ крюкъ, являясь частью, наиболее подверженной случайной поломкѣ, болѣе, чѣмъ какая-либо другая деталь, «уничтожилъ человѣческихъ жизней и, вообще, причинилъ поврежденій и убытковъ» (Glynn «Cranes and Machinery»). Роль крюка въ подвижномъ составѣ желѣзныхъ дорогъ не менѣе значительна, при чемъ поврежденія тягового крюка тоже не разъ служили причиною весьма серьезныхъ, желѣзнодорожныхъ катастрофъ.

Очевидно, что эти обстоятельства, а также сравнительно высокая стоимость матеріала и изготовленія крюка, заставляютъ относиться къ расчету и построенію этой детали съ особеннымъ вниманіемъ, и поэтому болѣе подробное освѣщеніе вопроса о проектированіи крюка не будетъ излишнимъ.

Необходимо отмѣтить, что въ обычно примѣняемыхъ способахъ расчета и проектированія крюка допускаются нѣкоторыя неправильности. Такъ, при расчетѣ крюка для подъемныхъ машинъ принимаютъ расположеніе силъ, дѣйствующихъ на него, болѣе выгодное въ отношеніи возникающихъ въ немъ напряженій, чѣмъ то, которое можетъ быть въ дѣйствительности. Затѣмъ, обыкновенно при расчетѣ діаметровъ отверстія крюка и подвѣсныхъ канатовъ не учитываютъ вліянія ихъ наклона, а нижнее сѣченіе крюка плоскостью, проходящей черезъ ось его, провѣряютъ только на сѣзѣ: вследствие этого при нормальныхъ величинахъ допускаемыхъ напряженій, это сѣченіе можетъ получиться

недостаточно прочнымъ. Точно также обычно принимаемая при расчетѣ крюка по формулѣ Грасгофа величины отношенія параллельныхъ сторонъ трапеціи, получаемой въ опасномъ сѣченіи его, являются довольно произвольными и не удовлетворительны въ смыслѣ наиболѣе выгоднаго использованія матеріала крюка. Наконецъ, слѣдуетъ указать, что при расчетѣ крюка по формулѣ Грасгофа обыкновенно придаютъ ему форму, не вполне соответствующую самому расчету: почти всегда расчетъ производится въ предположеніи, что центръ кривизны расчетнаго сѣченія крюка совпадаетъ съ центромъ его отверстія; при вычерчиваніи же крюка это обстоятельство обыкновенно не учитываютъ, вследствие чего въ опредѣленіи напряженій получается ошибка, пренебрегать которой никоимъ образомъ не слѣдуетъ.

Такъ какъ при опредѣленіи прочныхъ размѣровъ крюка весьма часто пользуются формулами для эксцентричнаго растяженія короткихъ брусевъ, то ниже разсмотрѣны расчеты крюка и на эксцентричное растяженіе и по формулѣ Грасгофа,—конечно, въ томъ и другомъ случаѣ по возможности приняты во вниманіе все только что отмѣченныя обстоятельства.

2. Размѣры крюка зависятъ не только отъ максимальной нагрузки Q , на которую онъ долженъ быть рассчитанъ, но и отъ его формы, въ которой существенное значеніе имѣетъ радіусъ отверстія крюка a : чѣмъ больше этотъ радіусъ, тѣмъ болѣе должна быть и величина момента, изгибающаго крюкъ, вмѣстѣ съ которой одновременно возрастаетъ также вѣсъ самого крюка. Поэтому діаметру отверстія крюка должны быть приданы минимальные размѣры, достаточные лишь для подвѣшиванія на крюкъ максимальнаго груза при помощи канатовъ или цѣпей.

При загибленіи крюка за петли каната, либо цѣпи, усилия S , въ нихъ дѣйствующія, зависятъ отъ угловъ наклона канатовъ α съ вертикалью и выражаются формулою $S = \frac{Q}{4} \frac{1}{\cos \alpha}$, изъ которой видно, что когда α мѣняется отъ 0° до 90° , S возрастаетъ отъ $\frac{1}{4} Q$ до безконечности. Очевидно, что необходимо задаться для расчета канатовъ и крюка нѣкоторымъ предѣльнымъ значеніемъ S .

Принимаемъ предѣльное значеніе S равнымъ $\frac{1}{2} Q$, что соотвѣтствуетъ при параллельномъ положеніи пары канатовъ каждой петли (фиг. 1) угламъ ихъ наклона къ вертикали $\alpha = 60^\circ$, или, вообще, наклону двухъ равнодѣйствующихъ натяженій каждой петли подъ тѣми же къ вертикали углами въ 60° .

Обозначимъ діаметръ пеньковаго каната для подвѣшиванія къ крюку груза черезъ d , допускаемое въ немъ напряженіе примемъ 100 кг/см^2 ; діаметръ цѣпного желѣза обозначимъ черезъ d' и допускаемое напряженіе въ немъ, въ виду возможности перегибовъ звеньевъ на углахъ подымаемаго предмета, примемъ, какъ для калиброванной цѣпи, равнымъ 320 кг/см^2 . При этихъ условіяхъ получаемъ: для каната $d = 0,079 \sqrt{Q_{\text{см}}}$ и для цѣпи $d' = 0,045 \sqrt{Q_{\text{см}}}$.

Но діаметръ отверстія крюка, согласно фиг. 2, равенъ $2a = 2 \left(\frac{d}{2} + \frac{d}{2 \operatorname{Sn} \alpha} \right)$, такъ что, подставляя въ эту формулу значенія d и округляя числа, получаемъ для каната:

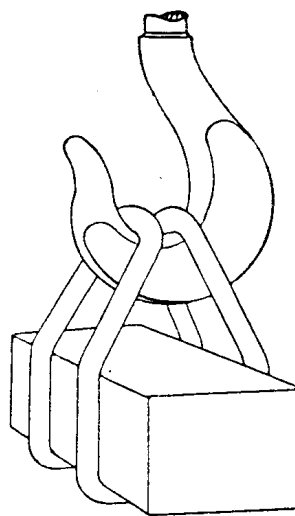
$$2a = 0,17 \sqrt{Q_{\text{см}}}$$

и для цѣпи:

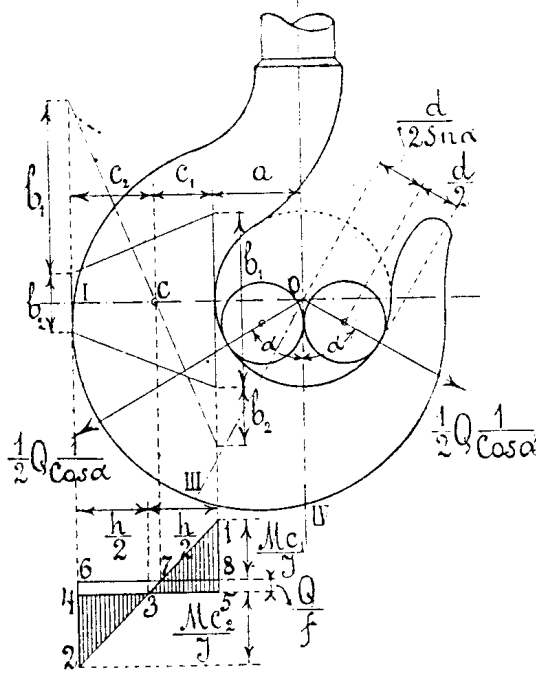
$$2a = 0,1 \sqrt{Q_{\text{см}}} \quad (1)$$

Послѣднюю формулу (1), какъ дающую для отверстія крюка минимальные размѣры, слѣдуетъ принять для опредѣленія величины a . Другая формула можетъ быть примѣняема только при расчетѣ крюковъ небольшой подъемной силы, при которыхъ подвѣшиваніе максимальнаго груза производится на пеньковыхъ канатахъ.

3. Расчетъ крюка долженъ быть произведенъ при условіи наиболѣе невыгоднаго расположенія силъ, дѣйствующихъ на него. Допустивъ, какъ это обычно дѣлается, что максимальная нагрузка на крюкъ Q совпадаетъ съ вертикалью, проходящей черезъ центръ его отверстія,—мы получили бы одно опасное сѣченіе I—0 (фиг. 2). Если предположимъ, что петли каната направлены подъ угломъ къ вертикали, такъ что равнодѣйствующія ихъ натяженій составляютъ съ ней углы въ 60° ,—



Фиг. 1.



Фиг. 2.

съ размѣрами, обыкновенно въ этомъ мѣстѣ придаваемыми крюку на практикѣ.

Такъ какъ крюкъ по своей формѣ представляетъ криволинейный стержень съ довольно незначительнымъ по сравнениюъ съ высотой опаснаго сѣченія радиусомъ его кривизны, опредѣляемой геометрическимъ мѣстомъ центровъ тяжести поперечныхъ сѣченій, — то расчетъ его по формуламъ для эксцентричнаго растяженія прямолинейнаго стержня будетъ тѣмъ менѣе точенъ, чѣмъ относительно меньше упомянутый радиусъ кривизны. Однако довольно часто примѣняемый на практикѣ расчетъ крюка по простымъ формуламъ на эксцентричное растяженіе при соответственномъ выборѣ допускаемаго напряженія можетъ дать удовлетворительные въ смыслѣ прочности крюка размѣры.

При этомъ, когда матеріалъ крюка достаточно вязокъ, постепенно увеличивающаяся на него нагрузка за предѣлами упругости уменьшаетъ его кривизну, благодаря чему крюкъ по своей формѣ все болѣе и болѣе приближается къ расчетной, приобретаая вмѣстѣ съ тѣмъ и большую сопротивляемость *).

*) К. Бахъ: „Детали машинъ“, стр. 597.

то получимъ болѣе невыгодное для прочности крюка расположеніе силъ, при чемъ, помимо лежащаго въ горизонтальной плоскости опаснаго сѣченія I—0, и второе сѣченіе III—0 будетъ находиться въ условіяхъ тождественныхъ съ первымъ. Кромѣ того является возможность заодно рассчитать на изгибъ и растяженіе также лежащее въ вертикальной плоскости сѣченіе IV—0, которое въ случаѣ перваго предположенія, т. е. когда дѣйствующая на крюкъ сила Q направлена по вертикали, получилось бы по расчету на срезъ слишкомъ слабымъ сравнительно

Опытныя изслѣдованія надъ разрывами крюковъ указали, что дѣйствительное усиліе, разрушающее крюкъ, даже нѣсколько больше расчетнаго. Подобные результаты могутъ быть объяснены тѣмъ, что распредѣленіе нормальныхъ напряженій въ какомъ-либо сѣченіи изгибаемаго бруска за предѣлами упругости матеріала уже не слѣдуютъ закону прямой линіи, при чемъ нормальныя напряженія по высотѣ сѣченія распределяются болѣе благоприятнымъ образомъ въ отношеніи прочности бруска, слѣдуя діаграммѣ напряженій, получасмой при разрывѣ бруска **).

Тѣмъ не менѣе до предѣловъ упругой деформаци, каковыя всегда принимаются въ основу расчетовъ прочности деталей машинъ, расчетъ по формулѣ на эксцентричное растяженіе является только приближеннымъ.

4. Въ основаніе расчета крюка должно быть принято условіе его наибольшей прочности при наименьшей затратѣ матеріала, при этомъ, конечно, форма сѣченій крюка должна быть достаточно простою, чтобы не увеличитъ стоимости его изготовленія. Такимъ образомъ, поперечнымъ сѣченіямъ крюка можетъ быть придана или форма трапеціи (въ частности—треугольника, прямоугольника и квадрата), или эллипса (въ частномъ случаѣ—круга). Последняго рода сѣченія менѣе выгодны въ смыслѣ использования сопротивленія матеріала крюка, работающаго главнымъ образомъ на изгибъ; поэтому мы рассмотримъ только крюки съ трапециoidalнымъ сѣченіемъ.

Опасныя сѣченія крюка (фиг. 2) I—0 и III—0 при $\alpha = 60^\circ$ подвергаются изгибу и растяженію отъ силы Q . Обозначимъ параллельныя стороны трапеціи, получасмой въ опасномъ сѣченіи I—0, черезъ b_1 и b_2 , высоту ея—черезъ h , разстояніе центра тяжести трапеціи C отъ параллельныхъ сторонъ ея b_1 и b_2 соответственно обозначимъ черезъ c_1 и c_2 , а площадь самой трапеціи и ея моментъ инерціи—черезъ f и J .

Максимальныя нормальныя напряженія растяженія σ_1 и сжатія σ_2 выразятся формулами:

$$\sigma_1 = \frac{Q}{f} + \frac{Q(a + c_1)c_1}{J} \quad \text{и} \quad -\sigma_2 = \frac{Q}{f} - \frac{Q(a + c_1)c_2}{J}.$$

**) Бердовъ „Детали подъемныхъ машинъ“ стр. 580.

На фиг. 2 величины этих напряжений представлены графически, какъ отръзки 1—5 и 2—4, при чемъ точка 7 соотвѣтствуетъ центру тяжести S опаснаго сѣченія; отръзокъ 8—5 соотвѣтствуетъ нормальному напряженію $\frac{Q}{f}$ въ опасномъ сѣченіи отъ одного растяженія, а отръзки 1—8 и 2—6 соотвѣтствуютъ максимальнымъ напряженіямъ отъ изгиба; при этомъ въ растянутыхъ волокнахъ отръзокъ 8—1 представляетъ $\frac{Mc_1}{J} = \frac{Q(a+c_1)c_1}{J}$, а въ сжатыхъ волокнахъ отръзокъ 2—6 представляетъ $\frac{Mc_2}{J} = -\frac{Q(a+c_1)c_2}{J}$.

Подставляя m вмѣсто $\frac{b_1}{b_2}$ и k вмѣсто $\frac{h}{a}$, а также принимая во вниманіе, что для трапеціи

$$J = \frac{h^3 (b_1^2 + 4b_1 b_2 + b_2^2)}{36 (b_1 + b_2)} = \frac{h^2 f m^2 + 4m + 1}{18 (m + 1)^2},$$

$$\frac{c_1}{h} = \frac{2 + m}{3 (m + 1)} \quad \text{и} \quad \frac{c_2}{h} = \frac{2m + 1}{3 (m + 1)}, \quad \text{получимъ:}$$

$$\xi_1 = \frac{Q}{f} \left\{ 1 + \left| \frac{1}{k} + \frac{2 + m}{3 (m + 1)} \right| \frac{2 + m}{3 (m + 1)} \frac{m^2 + 4m + 1}{18 (m + 1)^2} \right\},$$

откуда затѣмъ можно опредѣлить

$$\xi_1 = \frac{Q}{f} \left\{ \frac{2 [3 (m + 1) + k (2 + m)] (2 + m)}{(m^2 + 4m + 1) k} + 1 \right\}$$

и аналогичнымъ образомъ

$$\xi_2 = \frac{Q}{f} \left\{ \frac{2 [3 (m + 1) + k (2 + m)] (2m + 1)}{(m^2 + 4m + 1) k} - 1 \right\}.$$

Если максимальное допускаемое напряженіе въ опасномъ сѣченіи крюка обозначимъ черезъ ξ , то для расчета опаснаго сѣченія его получимъ слѣдующія выраженія:

$$f_1 = \xi \left\{ \frac{2 [3 (m + 1) + k (2 + m)] (2 + m)}{(m^2 + 4m + 1) k} + 1 \right\}. \quad (2)$$

$$f_2 = \xi \left\{ \frac{2 [3 (m + 1) + k (2 + m)] (2m + 1)}{(m^2 + 4m + 1) k} - 1 \right\}. \quad (3)$$

5. Изъ двухъ приведенныхъ значеній для площади опаснаго сѣченія крюка f_1 и f_2 должно быть выбрано, конечно, большее, для того чтобы напряженіе матеріала противоположнаго знака было не выше допускаемаго. Что касается величины k , которая равна $\frac{h}{a}$, то, какъ не трудно замѣтить, съ увеличеніемъ ея площадь опаснаго сѣченія крюка убываетъ. Такимъ образомъ, съ этой точки зрѣнія было бы выгоднѣе брать для k значенія возможно больше, если бы не существовало для него нѣкотораго предѣла, обуславливаемого практическими соображеніями (удобство продѣванія крюка, устойчивость противъ деформаций въ плоскости легчайшаго изгиба и др.). Обыкновенно практической предѣлъ величины k принимается равнымъ 2,5.

Что касается значеній m , которыми обуславливается форма опаснаго сѣченія (при m равномъ нулю и безконечности получаемъ въ сѣченіи треугольникъ, при m равномъ единицѣ—прямоугольникъ и при промежуточныхъ значеніяхъ m —трансецію), то его обыкновенно такъ выбираютъ, чтобы площадь f опаснаго сѣченія при заданномъ допускаемомъ напряженіи матеріала была по возможности меньше.

Такимъ образомъ, для опредѣленія наивыгоднѣйшаго значенія m , при которомъ площадь расчетнаго сѣченія получается наименьшей, необходимо опредѣлить минимумы обохъ выраженій (2) и (3) для f_1 и f_2 , для чего беремъ отъ нихъ производныя по m и, приравнивая ихъ нулю, получаемъ два независимыя уравненія:

$$(f_1)'_m = \frac{m^2 - 2(k+1)m - (5+4k)}{(m^2 + 4m + 1)^2} = 0 \quad (4)$$

$$(f_2)'_m = \frac{(5+k)m^2 + 2m - (1+k)}{(m^2 + 4m + 1)^2} = 0 \quad (5)$$

Изъ перваго уравненія (4) получаемъ $m = (k+1) \pm \sqrt{k^2 + 6k + 6}$.

Вторая производная отъ f_1 по m , представляющаяся въ видѣ выраженія

$$(f_1)''_m = \frac{Q}{6k} \frac{[2m - 2(k+1)](m^2 + 4m + 1)}{(m^2 + 4m + 1)^4} - \frac{2[m^2 - 2(k+1)m - (5+4)](m^2 + 4m + 1)(2m+4)}{(m^2 + 4m + 1)^4},$$

въ данномъ случаѣ имѣетъ одинаковый знакъ съ выраженіемъ $2m - 2(k+1)$, такъ что по подстановкѣ корней уравненія (4) получаемъ:

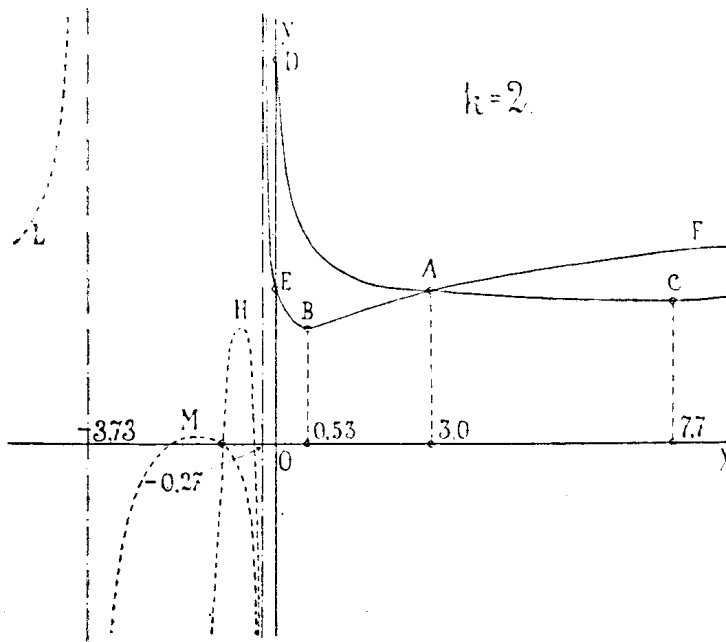
$$2m - 2(k+1) = \pm 2 \sqrt{k^2 + 6k + 6},$$

и, следовательно, при $m = k + 1 + \sqrt{k^2 + 6k + 6}$ будет иметь место f_1 минимум, а при $m = k + 1 - \sqrt{k^2 + 6k + 6}$ получим f_1 максимум.

Из второго уравнения (5) аналогичным образом получаем:
 $m = \frac{-1 \pm \sqrt{k^2 + 6k + 6}}{5 + k}$, при чем вторая производная от f_2 по m имеет одинаковый знак с выражением: $2(k + 5)m + 2$, которое при $m = \frac{-1 + \sqrt{k^2 + 6k + 6}}{5 + k}$, будучи больше нуля, определяет минимум f_2 ; а при другом корне — максимум f_2 .

Таким образом, минимум для площадей опасных сечений крива соответствует корням уравнений (4) и (5) с положительным радикалом, а их максимум — корням тех же уравнений с отрицательным радикалом.

Для примера рассмотрим изменения f_1 и f_2 при $k = 2$. Подставляя это значение k в уравнения (4) и (5) и решая их, находим: для площадей f_1 минимум имеет место при $m = 7,7$, максимум f_1 — при $m = -1,7$; для площадей f_2 минимум имеет место при $m = 0,53$, а максимум f_2 — при $m = -0,81$.



Фиг. 3.

На фиг. 3 представлены кривые, указывающие изменения значений f_1 и f_2 при $k = 2$ в зависимости от m , величины которого отложены на оси абсцисс. Кривая для f_1 , LNDAС, имеет свой минимум в точке С, а кривая, соответствующая f_2 , имеет минимум в точке В. Максимумы f_1 и f_2 ,

находящиеся въ отрицательныхъ частяхъ кривыхъ, представленныхъ на чертежѣ пунктиромъ, не имѣютъ практическаго значенія при расчетѣ крива, потому что для трапецеобразнаго сѣченія крива m всегда должно быть положительно.

6. Такъ какъ при опредѣленіи значенія m , соответствующаго наименьшему значенію площади опаснаго сѣченія, приходится считаться съ обѣими кривыми f_1 и f_2 , то необходимо найти еще и точку ихъ взаимнаго пересѣченія, для которой $f_1 = f_2$, или что тоже $\xi_1 = \xi_2$.

Приравнивая между собою значенія f_1 и f_2 , (2) и (3), получаемъ:

$$\frac{2[3(m+1)+k(2+m)](2+m)}{(m^2+4m+1)k} + 1 = \frac{2[3(m+1)+k(2+m)](2m+1)}{(m^2+4m+1)k} - 1,$$

откуда находимъ:

$$m = k + 1 \quad *) \tag{6}$$

Подставляя $m + 1$ вмѣсто m въ выраженія (4) и (5), получаемъ:

$(f_1)'_{m=k+1} = -\frac{Q}{k\xi}$ и $(f_2)'_{m=k+1} = \frac{Q}{k\xi}(k+1)$: такъ какъ k всегда больше нуля, то $(f_1)'_{m=k+1}$ всегда положительно, а $(f_2)'_{m=k+1}$ — отрицательно.

Такимъ образомъ, кривая f_1 въ точкѣ A пересѣченія ея съ другою кривою f_2 убываетъ до своего минимума, а кривая f_2 въ той же точкѣ возрастаетъ отъ своего минимума, т. е. абсцисса точки взаимнаго пересѣченія обѣихъ кривыхъ $m = k + 1$ находится между абсциссами ихъ минимумовъ:

$$m = k + 1 + \sqrt{k^2 + 6k + 6} \quad \text{и} \quad m = \frac{-1 + \sqrt{k^2 + 6k + 6}}{5 + k}$$

Вслѣдствіе этого фактическій, т. е. принимаемый для расчета крива минимумъ площади опаснаго сѣченія соответствуетъ точкѣ A пересѣченія обѣихъ кривыхъ.

Если бы абсцисса точки пересѣченія этихъ кривыхъ не была расположена между абсциссами ихъ минимумовъ, то и фактическій минимумъ площади опаснаго сѣченія не соответствовалъ бы условію равенства допускаемыхъ напряженій $\xi_1 = \xi_2$ и не совпадалъ бы съ указанной точкой ихъ пересѣченія, а съ тѣмъ изъ минимумовъ, который больше, — случай, который имѣетъ мѣсто при расчетѣ крива по формулѣ Грасгофа и въ дальнѣйшемъ будетъ разсмотрѣнъ.

*) Кроме того существуютъ отрицательные корни: $m = -1$, $m = -0,27$ и $m = -3,73$, которые для расчета крива тоже не имѣютъ значенія.

Итакъ, при расчетѣ крюка на эксцентричное растяженіе наивыгоднѣйшая форма его сѣченій — въ смыслѣ наименьшей величины площади — получается при $k = n + 1$. Этой формулой почти всегда пользуются при опредѣленіи наивыгоднѣйшихъ значений m (даже перѣдко и при расчетѣ крюка по формулѣ Грасгофа). Однако основанія, изъ которыхъ эту формулу обыкновенно выводятъ, $\zeta_1 = \zeta_2$, являются только частнымъ случаемъ, который не всегда имѣетъ мѣсто, и, слѣдовательно, они не вполне правильны.

Площадь опаснаго сѣченія при указанномъ выше условіи выразится формулою:

$$f = \frac{Q}{\zeta} \frac{3(k+2)}{k}. \quad (7)$$

Придавая k значенія 1, 2, 3 и ∞ , для f находимъ слѣдующія соотвѣтственныя имъ величины: $9 \frac{Q}{\zeta}$, $6 \frac{Q}{\zeta}$, $5 \frac{Q}{\zeta}$ и $3 \frac{Q}{\zeta}$; изъ чего можно заключить, что выгода отъ увеличенія k быстро падаетъ вмѣстѣ съ увеличеніемъ самого значенія k . Такимъ образомъ, это обстоятельство тоже является одной изъ причинъ, по которой не слѣдуетъ переходить значеній k , установленныхъ практикою.

Зная f , не трудно опредѣлить b_1 и b_2 . Дѣйствительно,

$$2f = b_2(m+1)h, \quad \text{откуда получаемъ: } b_2 = \frac{Q}{\zeta} \frac{6}{k^2 a}, \quad (8)$$

7. Наружное очертаніе крюка должно быть такъ произведено, чтобы внѣшній очеркъ его проходилъ черезъ опредѣленныя ранее точки I и III (фиг. 4) опасныхъ сѣченій I—O и III—O. Если внѣшній очеркъ крюка на большой части своего контура можетъ быть описанъ однимъ радіусомъ, — то центръ дуги располагается на линіи ПО, дѣлящей уголъ между опасными сѣченіями I—O и III—O пополамъ. Величина же самого радіуса опредѣлится, если рассчитаемъ еще третье какое-либо сѣченіе, напримѣръ, вертикальное сѣченіе IV—O (фиг. 4).

Сѣченію IV—O тоже должна быть придана трапециальная форма при наивыгоднѣйшемъ отношеніи m , дѣлны параллельныхъ сторонъ трапеціи, — при этомъ для упрощенія расчета можно принять, что центръ тяжести сѣченія IV—O находится на томъ же разстояніи отъ центра отверстія крюка, какъ и въ сѣченіяхъ I—O и III—O. Въ дѣйствительности же центръ тяжести этого сѣченія немного приблизится къ центру

отверстия O и займетъ положеніе I , довольно близкое къ принятому нами центру n , при чемъ отъ подобнаго допущенія получится нѣкоторый избытокъ въ запасѣ прочности. Затѣмъ, уже не трудно будетъ рассчитать сѣченіе $IV-O$ на изгибъ и растяженіе отъ силы $Q \operatorname{Sn} \alpha = 0,866 Q$, расположенной на разстояніи плеча a отъ центра тяжести этого сѣченія, т. е. точно также, какъ сила Q расположена по отношенію къ опаснымъ сѣченіямъ. $I-O$ и $O-III$.

Если задаться величиной большей параллельной стороны трапеции, получаемой въ сѣченіи $IV-O$, принимая ее равной γb_1 (гдѣ γ — величина, опредѣляемая изъ условий конструктивности и близкая къ единицѣ), то на основаніи уравненія (8) можно опредѣлить высоту трапеции h' .

Обозначая отношеніе $\frac{h'}{a}$ черезъ k' , получаемъ уравненіе:

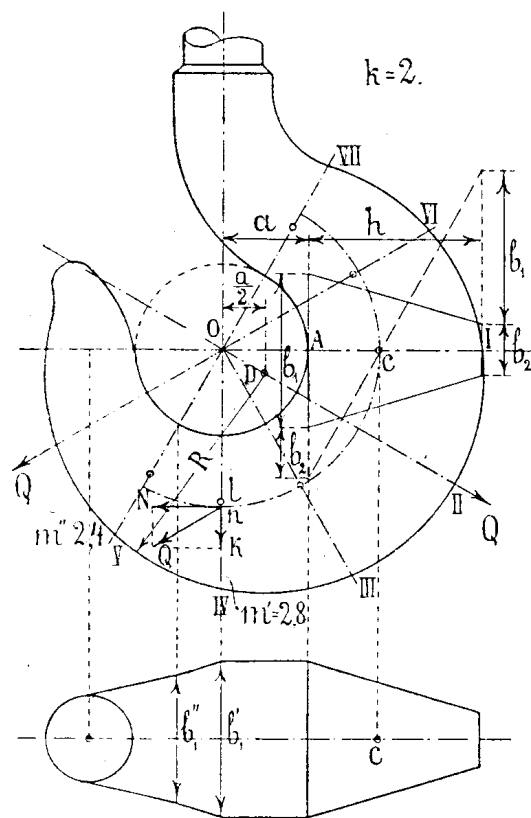
$$\frac{\gamma b_1}{k' + 1} = \frac{6 Q \operatorname{Sn} \alpha}{\xi k'^2 a}.$$

Такъ какъ для опасныхъ сѣченій $I-O$ и $III-O$ отношеніе $\frac{h}{a} = k$, то $b_1 = \frac{6 Q (k + 1)}{\xi k^2 a}$; подставляя значеніе b_1 въ предыдущее уравненіе, получимъ уравненіе, дающее зависимость между γ , k и k' :

$$\gamma (k + 1) k^2 - \operatorname{Sn} \alpha k^2 k' - \operatorname{Sn} \alpha k^2 = 0,$$

изъ котораго опредѣляемъ k' :

$$k' = \frac{\operatorname{Sn} \alpha k^2 \pm \sqrt{(\operatorname{Sn} \alpha k^2)^2 + 4\gamma (k + 1) k^2 \operatorname{Sn} \alpha}}{2\gamma (k + 1)}$$



Фиг. 4.

При $k = 2$, $\alpha = 60^\circ$ и $\gamma = 1$, получаемъ $k' = 1,8$ и $m' = 2,8$; отложивъ внизъ по вертикали $ОIV'$ отъ центра отверстія, крюка O отръзокъ, равный $2,8a$, находимъ точку IV' и тѣмъ самымъ опредѣляемъ какъ положеніе центра, такъ и величину радіуса R дуги, которая совпадаетъ съ вѣдшимъ очеркомъ крюка, проходящимъ черезъ три точки I , III и IV' .

Сѣченіе крюка $V—O$, составляющее съ вертикалью уголъ въ 30° , тоже можетъ быть рассчитано на эксцентричное растяженіе силою $Q \operatorname{Sn}\alpha$, гдѣ $\alpha = 30^\circ$. Задаваясь γ , по формулѣ (8) опредѣляемъ k'' , величина котораго равна отношенію: $\frac{h''}{a}$ (гдѣ h'' —высота трапеціи въ сѣченіи $V—O$),—а затѣмъ находимъ и m'' по формулѣ: $m'' = k'' + 1$.

При $k = 2$ и $\gamma = 0,8$ получаемъ для сѣченія $V—O$ $k'' = 1,4$; слѣдовательно, $h'' = 1,4a$ и $m'' = 2,4$.

Сѣченія $VI—O$ и $VII—O$ находятся въ тѣхъ же условіяхъ, какъ и сѣченія $IV—O$ и $V—O$, такъ что они имѣютъ также и тождественныя съ ними расчетныя размѣры.

На фиг. 4 представленъ очеркъ крюка, выполненнаго при $k = 2$ согласно приведенному расчету; въ этомъ случаѣ центръ окружности вѣдшняго контура крюка расположенъ на пересѣченіи прямой HO съ вертикалью, дѣлящей радіусъ AO по-поламъ.

8. Болѣе точный расчетъ крюка можетъ быть произведенъ по формулѣ Грасгофа, по отношенію къ которой примѣненная нами формула для эксцентричнаго растяженія является ея только частнымъ случаемъ.

Формулой Грасгофа опредѣляется величина нормального напряженія въ волокнахъ криволинейнаго стержня, если извѣстны: M — моментъ вѣдшихъ силъ, приложенныхъ къ стержню, относительно центра тяжести C разсматриваемаго сѣченія,—положительный, когда подъ вліяніемъ его кривизна оси стержня возрастаетъ; N — нормальная въ центрѣ тяжести сѣченія C сила,—положительная, если она растягиваетъ волокна; r — радіусъ кривизны до деформации оси стержня, совпадающей съ геометрическимъ мѣстомъ центровъ тяжести поперечныхъ сѣченій его; x — разстояніе пункта, въ которомъ опредѣляется нормальное напряженіе волоконъ, отъ главной оси инерціи сѣченія, перпендикулярной къ плоскости кривизны въ той же точкѣ C , и f — площадь сѣченія.

При указанных обозначениях величина нормального в рассматриваемом сечении напряжения ξ выражается формулой:

$$\xi = \frac{N}{f} + \frac{M}{fr} + \frac{M}{\gamma fr} \frac{x}{r+x}, \quad (10)$$

в которой

$$\gamma = - \frac{1}{f} \int \frac{x}{r+x} df, \quad (11)$$

при чем значения x отрицательны для волокон, расположенных по одну с осью кривизны бруска сторону от центра тяжести C .

Обозначим по прежнему максимальное напряжение волокон от растяжения в опасном сечении крюка через ξ_1 и максимальное напряжение их от сжатия—через ξ_2 .

Центр кривизны T опасного сечения AI (фиг. 5) не всегда совпадает с центром отверстия крюка O , которому может быть придана не только форма окружности, но и эллипса или другой какой-либо кривой.

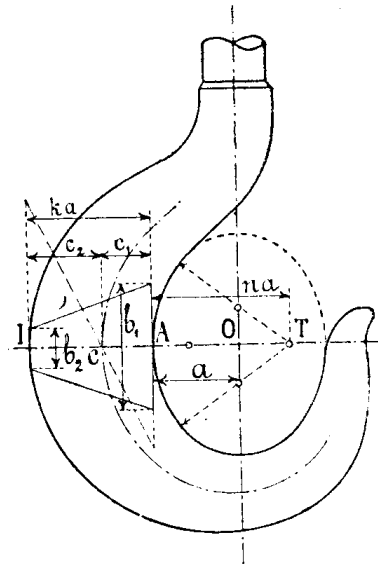
Если отношение AO к AO равно n , то, принимая прежние обозначения для элементов опасного сечения, т. е. обозначая параллельные стороны трапеции литерами b_1 и b_2 , расстояние от них центра тяжести ея— c_1 и c_2 , высоту трапеции через h и отношение $\frac{h}{a}$ через k , получимъ:

$$\xi_1 = \frac{Q}{f} \left(1 - \frac{a+c_1}{na+c_1} + \frac{a+c_1}{na+c_1} \frac{c_1}{na} \frac{1}{\gamma_1} \right),$$

$$-\xi_2 = \frac{Q}{f} \left(1 - \frac{a+c_1}{na+c_1} - \frac{a+c_1}{na+c_1} \frac{c_2}{na+h} \frac{1}{\gamma_1} \right).$$

Выносимъ за скобки общій множитель $\frac{1}{n + \frac{c_1}{a}}$, тогда

$$\xi_1 = \frac{Q}{f} \frac{1}{n + \frac{c_1}{a}} \left[n - 1 + \left(1 + \frac{c_1}{a} \right) \frac{c_1}{na} \right] \frac{1}{\gamma_1},$$



Фиг. 5.

$$-\epsilon_2 = \frac{Q}{f} \left[\frac{1}{n + \frac{c_1}{a}} \right]_{n-1} - \left(1 + \frac{c_1}{a} \right) \frac{c_2}{na + h} \frac{1}{\tau} \left[\right]$$

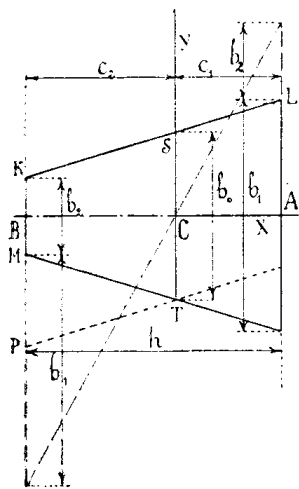
Подставляя $\frac{c_1}{h} = \frac{m+2}{3(m+1)}$, $\frac{c_2}{h} = \frac{2m+1}{3(m+1)}$ и $\frac{h}{a} = k$, получаемъ

выраженія для площади опаснаго сѣченія f_1 и f_2 , въ зависимости отъ максимальнаго допускаемаго напряженія ϵ въ растянутыхъ или въ сжатыхъ волокнахъ сѣченія:

$$f_1 = \frac{Q}{\epsilon} \left\{ \frac{[3(m+1) + k(m+2)](m+2)k}{3n(m+1)[3n(m+1) + k(m+2)]} \frac{1}{\tau} + \frac{3n(m+1) - 3(m+1)}{3n(m+1) + 3(m+2)} \right\} \quad (12)$$

$$f_2 = \frac{Q}{\epsilon} \left\{ \frac{[3(m+1) + k(m+2)](2m+1)k}{3n(m+1)[3n(m+1) + k(m+2)](k+n)} \frac{1}{\tau} - \frac{3n(m+1) - 3(m+1)}{3n(m+1) + 3(m+2)} \right\} \quad (13)$$

9. Въ приведенныхъ выраженіяхъ необходимо величину τ замѣнить



Фиг. 6.

его аналитическимъ выраженіемъ, определеннымъ по формулѣ (11). Найдемъ значеніе τ для трапециoidalнаго сѣченія; для этого будемъ разсматривать трапецію (фиг. 6), какъ фигуру, состоящую изъ двухъ геометрическихъ элементовъ: параллелограмма $KLRP$ и фигуры $RNTMP$, ограниченной двумя параллельными прямыми RN и MP , и двумя прямыми PR и MN . Начало координатъ Ox и Oy принимаемъ въ центрѣ тяжести трапеціи C . Обозначая длину отрезка ST , параллельнаго основаніямъ трапеціи и проходящаго черезъ центръ ея тяжести, черезъ b_0 , находимъ:

$$\tau = \frac{1}{f} \left\{ b_0 \int_{-c_1}^{c_2} \frac{x dx}{r+x} - \frac{b_1 - b_2}{h} \int_{-c_1}^{c_2} \frac{x^2 dx}{r+x} \right\}$$

Такъ какъ $b_0 = b_2 + \frac{(b_1 - b_2) c_2}{h}$, то получаемъ:

$$\eta = -\frac{1}{f} \left\{ \left[b_2 + \frac{(b_1 - b_2) c_2}{h} \right] \left[c_1 + c_2 - r \ln \frac{r + c_2}{r - c_1} \right] - \frac{b_1 - b_2}{h} \left[\frac{c_2^2 - c_1^2}{h} - r(c_1 + c_2) + r^2 \ln \frac{r + c_2}{r - c_1} \right] \right\}$$

или

$$\eta = \frac{r}{f} \left\{ \left[b_2 + \frac{r + c_2}{h} (b_1 - b_2) \right] \ln \frac{r + c_2}{r - c_1} - (b_1 - b_2) \right\} - f \quad (14)$$

Дѣлаемъ подстановку:

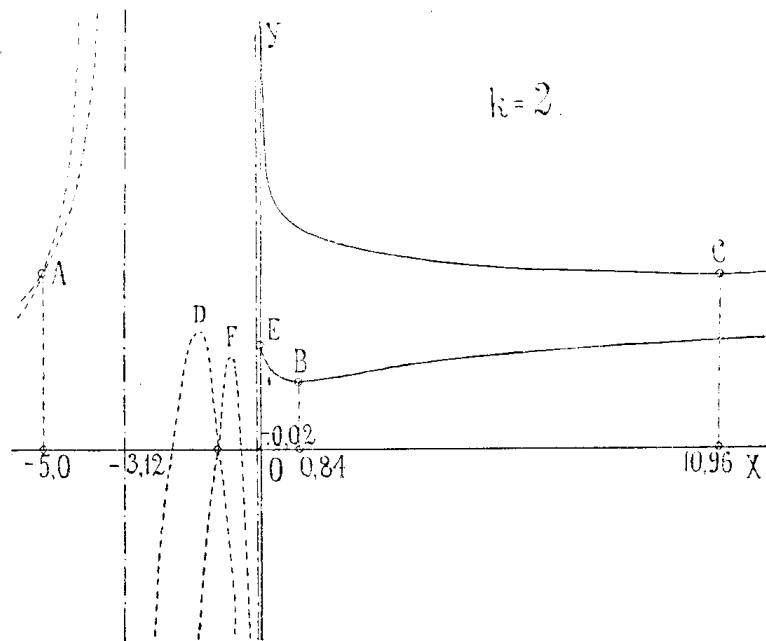
$r = na + c$, $f = \frac{(b_1 + b_2) h}{2}$, $\frac{b_1}{b_2} = m$ и $\frac{h}{a} = k$ и определяемъ η :

$$\eta = \frac{2[3n(m+1) + k(m+2)]}{3k(m+1)^2} \left\{ \left[1 + \frac{n+k}{k}(m-1) \right] \ln \frac{n+k}{n} - (m-1) \right\} - 1 \quad (15)$$

При $n=1$, полученное выражение принимаетъ слѣдующій видъ:

$$\eta_{n=1} = \frac{2[3(m+1) + k(m+2)]}{3k(m+1)^2} \left\{ \left[m + \frac{m-1}{k} \right] \ln(1+k) - (m-1) \right\} - 1 \quad (15_{bis})$$

10. Если подставимъ найденное значение η въ выражения (12) и (13), то получимъ общія формулы для опредѣленія площади трапециoidalнаго сѣченія крюка f въ зависимости отъ наибольшаго допускаемаго напряженія $\hat{\epsilon}$, максимальной нагрузки Q и относительныхъ величинъ m , n и k . Обозначая по прежнему площади, вычисленныя на основаніи напряженій въ растянутой и сжатой частяхъ, соответственно черезъ f_1 и f_2 , находимъ слѣдующія для нихъ выраженія:



Фиг. 7.

$$f_1 = \frac{Q}{\varepsilon} \frac{k^3 [3(m+1) + k(m+2)](m+1)(m+2)}{2n[3n(m+1) + k(m+2)] \left\{ [3n(m+1) + k(m+2)] \left[(n+k)m - n \right] \ln \frac{n+k}{n} - k(m-1) \right\} + \frac{3}{2} k^2 (m+1)^2} +$$

$$+ \frac{Q}{\varepsilon} \frac{3n(m+1) - 3(m+1)}{3n(m+1) - k(m+2)} \quad (16)$$

$$f_2 = \frac{Q}{\varepsilon} \frac{k^3 [3(m+1) + k(m+2)](m+1)(2m+1)}{2(n+k)[3n(m+1) + k(m+2)] \left\{ [3n(m+1) + k(m+2)] \left[(n+k)m - n \right] \ln \frac{n+k}{n} - k(m-1) \right\} + \frac{3}{2} k^2 (m+1)^2} +$$

$$+ \frac{Q}{\varepsilon} \frac{3n(m+1) - 3(m+1)}{3n(m+1) - k(m+2)} \quad (17)$$

При $n=1$, т. е. когда центр кривизны расчетного сечения совпадает с центром O отверстия кривка, выражения для площади онаснаго сечения получают следующий вид:

$$f_{1, n=1} = \frac{Q}{\varepsilon} \frac{k^3 (m+1)(m+2)}{2[3(m+1) + k(m+2)] \left\{ [(1+k)m - 1] \ln(k+1) - k(m-1) \right\} + 3k^2 (m+1)^2} \quad (18)$$

$$f_{2, n=1} = \frac{Q}{\varepsilon} \frac{k^3 (m+1)(2m+1)}{2(k+1)[3(m+1) + k(m+2)] \left\{ [(1+k)m - 1] \ln(k+1) - k(m-1) \right\} + 3k^2 (m+1)^2} \quad (19)$$

Если бы радиус кривизны кривка равнялся бесконечности, то выражения (16) и (18) обратились бы в формулы для эксцентричного растяжения (2) и (3). Действительно, для подобнаго случая мы должны при-
 пать в предыдущих формулах n равным бесконечности, при чем $\ln \left(1 + \frac{k}{n} \right)$ может быть разложен в ряд (такъ какъ $1 < \frac{k}{n} < +1$) следующего вида: $\ln \left(1 + \frac{k}{n} \right) = \frac{k}{n} - \frac{1}{2} \left(\frac{k}{n} \right)^2 + \frac{1}{3} \left(\frac{k}{n} \right)^3 - \frac{1}{4} \left(\frac{k}{n} \right)^4 + \dots$

Подставляя это выражение въ формулу (16), получаемъ:

$$f_{1, n} = \frac{Q}{\epsilon} \frac{k^2 [3(m+1) + k(m+2)](m+1)(m+2)}{2n^2 [3(m+1) + \frac{k}{n}(m+2)]^2 \left[\frac{k}{n} \frac{m+1}{2} - \frac{3}{2} \frac{k}{n} \frac{(m+1)^2}{3(m+1) + \frac{k}{n}(m+2)} + \frac{Q}{\epsilon} \frac{3(m+1) - 3 \frac{1}{n}(m+1)}{3(m+1) + \frac{k}{n}(m+2)} \right]}$$

$$= \frac{m+2}{2.3} \frac{\binom{k}{n}^2 + \frac{m+3}{3.4} \binom{k}{n}^3 + \frac{m+4}{4.5} \binom{k}{n}^4 + \dots}{3(m+1) + \frac{k}{n}(m+2)}$$

При $n = \infty$ это выражение принимаетъ слѣдующій видъ:

$$f_{1, n = \infty} = \frac{Q}{\epsilon} \left\{ \frac{k^2 [3(m+1) + k(m+2)](m+1)(m+2)}{18n^2 (m+1)^2} + \frac{m^2 + 4m + 1}{36(m+1)} \left(\frac{k}{n} \right)^3 + 1 \right\},$$

или послѣ сокращенія одинаковыхъ членовъ:

$$f_{1, n = \infty} = \frac{Q}{\epsilon} \left\{ \frac{2 [3(m+1) + k(m+2)](m+2)}{(m^2 + 4m + 1)k} + 1 \right\} \text{ --- выраженіе тождественное съ формулою (2).}$$

Точно такимъ же путемъ и выраженіе (17) при $n = \infty$ можетъ быть приведено къ формулѣ (3) для эксцентричнаго растяженія прямого стержня.

Такимъ образомъ, результаты, полученные нами при расчетѣ крива по формуламъ для эксцентричнаго растяженія, точно также вытекаютъ изъ формулы Грасгофа для того случая, когда радиусъ кривизны крива въ разматриваемомъ сѣченіи равняется бесконечности (что въ действительности иногда бываетъ), -- и, следовательно, въ такихъ случаяхъ расчетъ на эксцентричное растяженіе является настолько же точнымъ, какъ и по формулѣ Грасгофа

11. Формулы (18) и (19) можно представить въ слѣдующемъ видѣ:

$$f_{1, n=1} = \frac{Q}{\epsilon} \frac{k^3 (m+1)(m+2)}{2 \alpha m^2 + \beta m + \gamma} \quad \text{и} \quad (20)$$

$$f_{2, n=1} = \frac{Q}{\epsilon} \frac{k^3 (m+1)(2m+1)}{2(k+1) \alpha m^2 + \beta m + \gamma} \quad (11)$$

$$\left. \begin{aligned} \text{при чемъ: } \alpha &= (k+3)(k+1) \ln(k+1) - 2,5 k^2 - 3k; \\ \beta &= 2k(k+2) \ln(k+1) - 4k^2; \\ \gamma &= 0,5 k^2 + 3k - (2k+3) \ln(k+1). \end{aligned} \right\} \quad (22)$$

Изъ полученныхъ выраженій для f_1 и f_2 видно, что площадь опаснаго сѣченія зависитъ отъ m и k , при чемъ, въ то время какъ m можетъ измѣняться отъ 0 до ∞ , — величина k , какъ уже было указано, имѣетъ нѣкоторый практическій предѣлъ $k = 2,5$.

Задаваясь величиной k , мы можемъ, если $n=1$, опредѣлить значеніе m , при которомъ площадь разсматриваемаго сѣченія крюка при заданномъ допускаемомъ напряженіи ϵ будетъ наименьшей.

Такъ какъ величина искомой площади обуславливается двумя функціями отъ m (18) и (19), — то необходимо для расчета ея принимать изъ двухъ значеній функцій $f_{1, n=1}$ и $f_{2, n=1}$ при одномъ и томъ же m то значеніе, которое больше, для того чтобы максимальное напряженіе матеріала противоположнаго знака не оказалось выше допускаемаго ϵ ; при этомъ условіи можно найти фактическій минимумъ искомой площади, который совпадаетъ или съ минимумомъ $f_{1, n=1}$, или съ минимумомъ $f_{2, n=1}$, или же съ точкою взаимнаго пересѣченія кривыхъ, опредѣляемыхъ этими функціями.

Точка пересѣченія кривыхъ является фактическимъ минимумомъ только въ томъ случаѣ, когда въ ней одна функція возрастаетъ, а другая убываетъ; въ противномъ случаѣ оная совпадаетъ съ однимъ изъ минимумовъ указанныхъ функцій.

Такимъ образомъ, для опредѣленія значеній m , при которыхъ площадь опаснаго сѣченія крюка при расчетѣ его по формулѣ Грестофа получается при заданной величинѣ допускаемаго напряженія наименьшей, — необходимо прежде всего найти тѣ значенія m , при кото-

рыхъ $f_{1, n-1} = f_{2, n-1}$. Для этого слѣдуетъ приравнять между собою правыя части выраженій (20) и (21), при чемъ получаемъ уравненіе:

$$\frac{(m+1)(m+2)}{\alpha m^2 + \beta m + \gamma} = \frac{(m+1)(2m+1)}{(\alpha m^2 + \beta m + \gamma)(k+1)^2}$$

изъ котораго опредѣляются искомыя значенія m :

$$m = -1; m = -\frac{2k+1}{k-1} \text{ и } m = \frac{1}{2\alpha} (-\beta \pm \sqrt{\beta^2 - 3\alpha\gamma})$$

При $k > 0$ значенія α , β и γ — положительны, такъ что найденнымъ точкамъ пересѣченія разсматриваемыхъ двухъ кривыхъ соответствуютъ только отрицательныя значенія m , а такъ какъ для расчета брюка имѣемъ смыслъ лишь m положительное, то, если $k > 1$, достаточно изслѣдовать кривыя только при m большемъ нуля.

Беремъ производныя по m отъ выраженій (20) и (21).

$$(f_{1, n-1})'_m = \frac{Q}{\varepsilon} \frac{k^3 (\beta - 3\alpha) m^2 - 2(2\alpha - \gamma) m - (2\beta - 3\gamma)}{2(\alpha m^2 + \beta m + \gamma)^2} \quad (23)$$

$$(f_{2, n-1})'_m = \frac{Q}{\varepsilon} \frac{k^3 (\beta - 3\alpha) m^2 - 2(\alpha - 2\gamma) m - (\beta - 3\gamma)}{2(k+1)(\alpha m^2 + \beta m + \gamma)^2} \quad (24)$$

Приравнивая эти производныя нулямъ, получаемъ уравненія, изъ которыхъ опредѣляемъ значенія m , соответствующія максимумамъ и минимумамъ изслѣдуемыхъ функций, при этомъ изъ перваго уравненія получаемъ:

$$m_1 = \frac{(2\alpha - \gamma) \pm \sqrt{(2\alpha - \gamma)^2 + (\beta - 3\alpha)(2\beta - 3\gamma)}}{\beta - 3\alpha} \quad (26)$$

и изъ втораго:

$$m_2 = \frac{(\alpha - 2\gamma) \pm \sqrt{(\alpha - 2\gamma)^2 + (2\beta - 3\alpha)(\beta - 3\gamma)}}{2\beta - 3\alpha}, \quad (27)$$

Такимъ образомъ, изъ каждаго уравненія опредѣляются два значенія m ; для того чтобы узнать, которыя изъ нихъ соответвуютъ максимумамъ и которыя — минимумамъ, находимъ еще и вторыя производныя отъ разсматриваемыхъ функций (20) и (21):

*) Въ послѣднемъ случаѣ $f_{1, n-1}$ равно $f_{2, n-1}$ и оба равны $\pm \infty$; значитъ, въ этихъ мѣстахъ функция претерпѣваетъ разрывъ.

$$(f_{1, n-1})''_m = \frac{Q}{\varepsilon} k^3 \left\{ \frac{(\alpha m^2 + \beta m + \gamma)^2 [(\beta - 3\alpha)m - (2\alpha - \gamma)]}{(\alpha m^2 + \beta m + \gamma)^4} - \frac{[(\beta - 3\alpha)m^2 - 2(2\alpha - \gamma)m - (2\beta - 3\gamma)] [(\alpha m^2 + \beta m + \gamma)(2\alpha + \beta)]}{(\alpha m^2 + \beta m + \gamma)^4} \right\}$$

$$(f_{2, n-1})''_m = \frac{Q}{\varepsilon} \frac{k}{k+1} \left\{ \frac{(\alpha m^2 + \beta m + \gamma)^2 [(2\beta - 3\alpha)m - (\alpha - 2\gamma)]}{(\alpha m^2 + \beta m + \gamma)^4} - \frac{[(2\beta - 3\alpha)m^2 - 2(\alpha - 2\gamma)m - (\beta - 3\gamma)] (\alpha m^2 + \beta m + \gamma)(2\alpha + \beta)}{(\alpha m^2 + \beta m + \gamma)^4} \right\}$$

Такъ какъ $(\alpha m^2 + \beta m + \gamma)^2$ не можетъ быть отрицательной величиной, и такъ какъ вторые члены въ этихъ производныхъ при значеніяхъ m_1 и m_2 , обращающихъ первыя производныя въ нуль, тоже обращаются въ нуль, — то знаки вторыхъ производныхъ одинаковы со знаками выраженій:

$$(f_{1, n-1})''_m \text{ — со знакомъ: } (\beta - 3\alpha) m_1 - (2\alpha - \gamma)$$

$$\text{и } (f_{2, n-1})''_m \text{ — со знакомъ: } (2\beta - 3\alpha) m_2 - (\alpha - 2\gamma).$$

Подставляя въ эти выраженія значенія m_1 и m_2 корней уравненій (26) и (27), найдемъ, что функціи $(f_{1, n-1})''_m$ и $(f_{2, n-1})''_m$ имѣютъ одинаковыя знаки со знаками радикаловъ:

$$\pm \sqrt{(2\alpha - \gamma)^2 + (\beta - 3\alpha)(2\beta - 3\gamma)}$$

$$\text{и } \pm \sqrt{(\alpha - 2\gamma)^2 + (2\beta - 3\alpha)(\beta - 3\gamma)},$$

т. е. для каждой функціи будетъ имѣть мѣсто одинъ минимумъ, соотвѣтствующій положительнымъ радикаламъ, и одинъ максимумъ — отрицательнымъ, — при чемъ одинъ изъ этихъ минимумовъ является фактическимъ минимумомъ, при которомъ отношеніе m соотвѣтствуетъ минимальной площади опаснаго сѣченія при заданомъ напряженіи матеріала ε . Нужно замѣтить, что при m положительномъ и при $k > 1$ отношеніе

$$f_{1, n-1} : f_{2, n-1}, \text{ равное } \frac{(m+2)(k+1)}{2m+1}, \text{ всегда больше единицы, — такъ}$$

что фактическій минимумъ при всякомъ k большемъ единицы обязательно совпадаетъ съ $f_{1, n-1}$ минимумомъ. Но такъ какъ не выгодно, придавать величинѣ k значенія меньше единицы, потому что при этомъ увеличивается площадь разсчитываемаго сѣченія бруса, — то можно принять, что k для разсчетныхъ сѣченій бруса всегда больше 1 и,

следовательно, невыгоднейшее в указанном выше смысле значение m —можно в таких случаях определять по формулѣ:

$$m_1 = \frac{(2\alpha - \gamma) + \sqrt{(2\alpha - \gamma)^2 + (\beta - 3\alpha)(2\beta - 3\gamma)}}{\beta - 3\alpha}, \quad (28)$$

въ которой значенія величинъ α , β и γ даны формулами (22).

Если бы k было меньше 1, то, для того чтобы найти невыгоднейшее значеніе m , необходимо было бы принять во вниманіе обѣ формулы (26) и (27) и вопросъ рѣшать путемъ соответсваго изслѣдованія обѣихъ кривыхъ, опредѣляемыхъ функціями (18) и (19)

и пересѣкающихся при $m = \frac{1 - 2k}{1 - k}$.

12. Отыскавши невыгоднейшее значеніе m , подставляемъ его величину въ формулу (20) и вычисляемъ площадь рассчитываемаго сѣченія $f_{1, n-1}$. Зная же эту площадь, уже не трудно найти также длины b_1 и b_2 параллельныхъ сторонъ трапеціи, получаемой въ разсматриваемомъ сѣченіи, изъ уравненій:

$$2f_{1, n-1} = b_2 (m + 1) ka \quad \text{и} \quad b_1 = mb_2.$$

Для примѣра опредѣлимъ значенія элементовъ трапециoidalнаго сѣченія крюка при $k = 2$.

По формуламъ (22) находимъ: $\alpha = 0,4790$; $\beta = 1,5776$ и $\gamma = 0,3098$. Подставляя эти величины въ формулу (28), получаемъ $m_1 = 10,69$ —навыгоднейшую при $k = 2$ величину соотношенія между параллельными сторонами трапеціи. Послѣ подстановки значеній m и k въ уравненіе (20)

опредѣлится величина площади расчетнаго сѣченія $f_{1, n-1} = 8,25 \frac{Q}{\xi}$, гдѣ

Q —максимальный грузъ, поднимаемый крюкомъ, и ξ —допускаемое напряженіе въ растянутыхъ волокнахъ крюка. Длина меньшей параллельной

стороны трапеціи b_2 на основаніи предыдущаго будетъ равна $\frac{16,50 Q}{23,38 \xi a}$,

или, такъ какъ $a = 0,05 \sqrt{Q}$, то $b_2 = \frac{282,3}{\xi}$ а, при чемъ длина боль-

шей стороны $b_1 = \frac{3018}{\xi}$ а.

На фиг. 7 (стр. 17) представлены для частнаго случая, когда $k = 2$, обѣ кривыя, опредѣляемыя функціями (18) и (19), при чемъ по оси ординатъ отложены значенія площадей $f_{1, n-1}$ и $f_{2, n-1}$, а по оси абсциссъ—

величины m . Минимум у первой кривой совпадаетъ съ точкою С, а минимумъ у второй кривой—съ точкою В. Обѣ эти кривыя имѣютъ общія точки ихъ пересѣченія (не лежація однако между абсциссами ихъ минимумовъ) въ частяхъ кривыхъ, соответствующихъ отрицательнымъ значеніямъ m , которыя представлены на чертежѣ пунктирными линиями.

Кромѣ того ниже приведена таблица I значеній *) при различныхъ k наивыгоднѣйшихъ (въ смыслѣ величины площади) отношеній m_1 параллельныхъ сторонъ b_1 и b_2 трапециальныхъ сѣченій при расчетѣ крюка по формулѣ Грасгофа, равно какъ и значеній величины коэффициента $N = \frac{k^3 (m + 1) (m + 2)}{2 \alpha m^2 + \beta m + \gamma}$ для опредѣленія соответственныхъ площадей трапецій по уравненію (20). При этомъ параллельно приведены также значенія коэффициентовъ $m_0 = k + 1$ и $N_0 = \frac{3 (k + 2)}{k}$ изъ формулъ (6) и (7) для опредѣленія аналогичныхъ величинъ при расчетѣ крюка, какъ прямолинейнаго стержня на эксцентричное растяженіе. Для сравненія результатовъ того и другого расчета въ таблицѣ даны также и значенія коэффициентовъ N_0' , опредѣленные по формулѣ Грасгофа, при $m = m_0$, и въ послѣднемъ столбцѣ таблицы указаны отношенія $\frac{N_0'}{N_0}$.

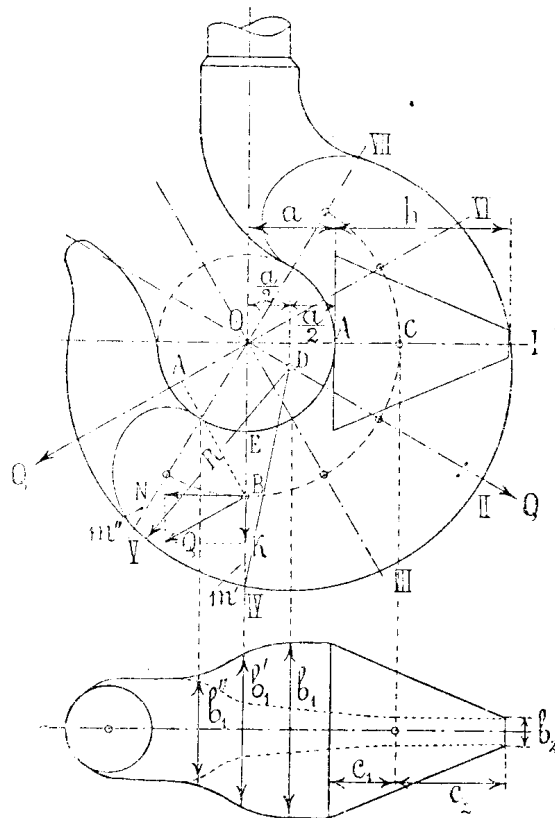
Т А Б Л И Ц А I:

k	m_1	N	N_0'	N_0	m_0	$\frac{N_0'}{N_0}$
0,75	5,2	12,5	13,5	11,0	1,75	1,22
1,00	6,0	10,8	11,3	9,0	2,00	1,25
1,25	7,0	9,7	10,2	7,8	2,25	1,31
1,50	8,1	9,0	9,4	7,0	2,50	1,34
1,75	9,4	8,6	8,8	6,4	2,75	1,38
2,00	10,7	8,3	8,6	6,0	3,00	1,43
2,25	12,2	8,0	8,3	5,7	3,25	1,46
2,50	14,2	7,8	8,1	5,4	3,50	1,50
3,00	19,9	7,6	7,8	5,0	4,00	1,57
4,00	49,3	7,4	7,6	4,5	5,00	1,69
5,00	∞	7,3	7,6	4,2	6,00	1,80

*) При вычисленіяхъ натуральные логарифмы принимались по пятнадцатнымъ таблицамъ.

13. Согласно приведенному расчету, по формуламъ (20) и (28), крюкъ долженъ быть такъ сконструированъ, чтобы геометрическое мѣсто центровъ тяжести радіальныхъ сѣченій его СВ располагалось по окружности, центръ которой совпадаетъ съ центромъ отверстія крюка O (фиг. 8).

Въ томъ случаѣ, когда отверстіе крюка очерчено по дугѣ круга, линія HO , совпадающая съ направлениемъ силы Q , при принятомъ нами наиболее невыгодномъ для напряженій въ крюкѣ расположеніи вѣшнихъ силъ является осью симметріи по отношенію сѣченій $I-O$ и $III-O$, $IV'-O$ и $VI-O$, $V'-O$ и $VII-O$, которыя по-парно находятся въ одинаковыхъ условіяхъ по отношенію максимальныхъ, дѣйствующихъ на нихъ моментовъ и силъ; при этомъ простѣйшимъ очертаніемъ для вѣшняго контура крюка должна быть о́кружность, центръ которой расположенъ на линіи HO .



Фиг. 8.

Если бы была найдена еще высота какого-либо третьяго сѣченія крюка, помимо двухъ опасныхъ сѣченій $I-O$ и $III-O$, на примѣръ, сѣченія $IV'-O$, то тѣмъ самымъ опредѣлились бы какъ величина радіуса R для этой о́кружности, такъ и положеніе ея центра D , который долженъ находиться на линіи HO .

Найдемъ размѣры трапециoidalнаго сѣченія $IV'-O$ и съ нимъ тождественнаго сѣченія $VI-O$, задавшись предварительно однимъ изъ размѣровъ трапеціи, на примѣръ, длиной большаго основанія ея b'_1 . Въ этихъ сѣченіяхъ крюкъ подвергается изгибу подъ влияніемъ момента силы Q , дѣйствующей на разстояніи плеча OB $Sn 60^\circ$, и растяженію отъ силы Q $Sn 60^\circ$, совмѣстное дѣйствіе которыхъ равносильно дѣй-

ствію силы $Q \text{ Sn } 60^\circ$, приложенной въ центрѣ отверстія крюка и направленной нормально къ плоскости сѣченія $IV-O$.

Такимъ образомъ, при опредѣленіи площади сѣченія или напряженій волоконъ мы можемъ для данного случая воспользоваться выведенными ранѣе формулами, въ которыхъ вмѣсто силы Q должна быть принята сила $Q \text{ Sn } 60^\circ$. Для элементовъ сѣченія $IV-O$ примемъ прежнія буквенныя обозначенія, но со знакомъ анестрофа, такъ что (фиг. 8) $EB = e'_1 = e_1$; $EIV = h' = k'a$.

Отношеніе параллельныхъ сторонъ трапеціи $m' = \frac{b'_1}{b'_2}$ опредѣлится въ зависимости отъ величины k' изъ того условія, что центръ тяжести расчетнаго сѣченія остается на кругоѳой оси крюка. Дѣйствительно, если внутреннее отверстіе крюка тоже очерчено по дугѣ круга, то

$$\frac{e'_1}{h'} = \frac{m' + 2}{3(m' + 1)} = \frac{e_1}{h'}, \text{ гдѣ } e_1 = \frac{(m + 2) ka}{3(m + 1)}$$

откуда получаемъ:

$$m' = \frac{e_1 - \frac{2}{3} k'a}{\frac{k'a}{3} - e_1} = \frac{k(m + 2) - 2k'(m + 1)}{k'(m + 1) - k(m + 2)} \quad (29)$$

Эта формула указываетъ, что, если высоту трапеціи h' раздѣлить на три равныя части, то точка B , соответствующая ея центру тяжести, дѣлитъ средній участокъ на отрѣзки, отношеніе длинъ которыхъ равно $\frac{1}{m'}$. Этимъ свойствомъ можно пользоваться въ дальнѣйшемъ для графическаго опредѣленія отношенія m' , если извѣстно положеніе центра тяжести трапеціи и ея высота h' .

Если h' , а значитъ и k' , не извѣстны, то для опредѣленія элементовъ трапеціи можно составить еще уравненіе, выражающее условіе прочности крюка въ разсматриваемомъ сѣченіи на основаніи уравненій (10) и (14):

$$f'_{1,n=1} = \frac{Q \text{ Sn } 60^\circ}{\varepsilon} \frac{c_1}{a} \frac{f'}{r [m'(k' + 1) \ln(k' + 1) - \ln(k' + 1) - m' + 1]} - \frac{1}{f'}$$

Подставляя въ это выраженіе значеніе m' изъ уравненія (29), мы получаемъ для опредѣленія k' трансцендентное уравненіе, которое можно

было бы решить либо путем постепенного приближения, либо графическим методом.

Однако подобный путь довольно сложен; поэтому вместо того, чтобы задаваться b'_1 , удобнее задаться радиусом $R = a$, значить, и центром D — внешнего очерка крюка. Тогда аналитически или же прямо из чертежа определяется величина $k' = \frac{h'}{a}$, и на основании уравнения (29) либо указанным выше графическим путем получается m' .

Значения этих величин, k' и m' , нужно затѣмъ подставить въ выраженіе, аналогичное (20) и имѣющее слѣдующій видъ:

$$f'_1 = \frac{Q \operatorname{Sn} 60^\circ}{\varepsilon} \frac{k'^3 (m'+1) (m'+2)}{(\alpha m' + \beta m' + \gamma)}, \quad (30)$$

въ которомъ значенія α, β, γ определяются формулами (22) при $k = k'$. Изъ этого выраженія определяемъ площадь трапеціи f'_1 (если $k' > 1$) — а затѣмъ изъ уравненія $2f'_1 = a k' b'_1 \frac{m'+1}{m'}$ получаемъ:

$$b'_1 = b_1 \frac{f'_1 m' (m'+1) k'}{f_1 m (m'+1) k'} \quad (31)$$

Точно такимъ же путемъ могутъ быть найдены величины отношеній k'' и m'' и определены длины параллельныхъ сторонъ трапеціи b''_1 и b''_2 въ сѣченіяхъ $V-O$ и $VI-O$, для которыхъ въ предыдущей формулѣ (30) дѣйствующую силу нужно принять равной $Q \operatorname{Sn} 30^\circ$.

Сѣченіе $II-O$ по отношенію къ дѣйствующимъ на него усилиямъ находится въ одинаковыхъ условіяхъ съ сѣченіемъ $IV-O$. Высота его h_0 и величина отношенія параллельныхъ сторонъ трапеціи m_0 могутъ быть определены графически; что же касается до величины большого основанія трапеціи b'_0 , то изъ конструктивныхъ соображеній она можетъ быть принята равной b_1 , какъ и у соседнихъ опасныхъ сѣченій; отъ этого прочность крюка въ сѣченіи $II-O$ немного увеличится. Избытокъ же прочности въ этомъ мѣстѣ не будетъ лишнимъ, такъ какъ въ случаѣ отклоненія точки E приложенія силы Q вслѣдствіе тренія подвѣсного каната къ концу крюка опасное сѣченіе его приближается къ сѣченію $II-O$.

Наконецъ, слѣдуетъ указать, что сѣченіе $V-O$ должно быть проверено на срѣзь силою Q , а стержень крюка — на разрывъ.

Если $k=2$, положеніе центра дуги для внѣшняго очерка крюка можно задать координатами: $x = -\frac{a}{2}$ и $y = -\frac{a}{2} \operatorname{tg} 30^\circ$. (фиг. 8). Радиусъ дуги R и высота h' сѣченій IV—O и VI—O въ этомъ случаѣ опредѣляются изъ треугольниковъ OID и OIVD, при чемъ получаемъ:

$R^2 = 6\frac{1}{3} a^2$, или $R = 2,51a$; для опредѣленія же h' составляемъ уравненіе:

$$6\frac{1}{3} a^2 = (a + h')^2 + \frac{1}{3} a^2 - (a + h') \frac{a}{\sqrt{3}},$$

изъ котораго находимъ:

$h' = 1,75a^*$, такимъ образомъ, $k' = 1,75$.
Принимая во вниманіе, что невыгоднѣйшее отношеніе m параллельныхъ сторонъ трапеціи, соответствующее минимумамъ значеній площадей расчетныхъ сѣченій крюка, при $k=2$ равняется, согласно приведеннымъ ранѣе даннымъ, 10,69,—находимъ на основаніи формулы (29) величину отношенія $m' = 3,15$.

Подставивъ полученныя значенія k' и m' въ уравненіе (30), получаемъ: $f' = 7,63 \frac{Q}{\delta}$, а затѣмъ изъ уравненія (31), находимъ: $b_1' = 0,89 b_1$ и $b_2' = 0,28 b_1$.

Для сѣченій V—O и VII—O на основаніи уравненія (30) получаемъ: $k'' = 1,45$, $m'' = 1,0$ и $b_1'' = b_2 = 0,5 b_1$.

Высота сѣченія II—O h_0 опредѣлится, какъ разность II—O— a , или $h_0 = 2,51a + \frac{a}{\sqrt{3}} - a = 2,09a$.

Для того чтобы центръ тяжести этого сѣченія отстоялъ отъ центра отверстія крюка O на томъ же разстояніи, какъ и центры тяжести прочихъ расчетныхъ сѣченій, необходимо, чтобы отношеніе параллельныхъ сторонъ трапеціи m_0 удовлетворяло уравненію:

$$\frac{(m_0 + 2) 2,09}{3(m_0 + 1)} = \frac{(m + 2) 2}{3(m + 1)},$$

изъ котораго получаемъ $m_0 = 24,8$.

14. Въ приведенномъ выше расчетѣ крюка отношенія параллельныхъ сторонъ трапециoidalныхъ сѣченій опредѣлялись въ томъ предположеніи, что ось этихъ сѣченій, представляетъ дугу круга, при чемъ центръ ея совпадаетъ съ центромъ отверстія крюка, соответственно примѣненныхъ

*) Другой корень даетъ значеніе h' для не существующаго сѣченія.

для расчета его основныхъ формулъ (18) и (19), представляющихъ частный случай общихъ формулъ (16) и (17), при $n=1$. Однако очень часто формула Грасгофа, относящаяся къ случаю, когда $n=1$, неправильно примѣняется и тогда, когда n на самомъ дѣлѣ не равно единицѣ.

Дѣйствительно, при наиболѣе употребительномъ способѣ построенія крюка виѣшній контуръ его вычерчиваютъ дугою круга изъ центра, лежащаго на горизонталн, проведенной черезъ центръ отверстія крюка 0, при чемъ разстояніе между этими центрами нерѣдко принимается равнымъ отъ $\frac{1}{4}a$ до $\frac{3}{4}a$ и болѣе. При подобномъ построеніи контура крюка ось его, совпадающая съ геометрическимъ мѣстомъ центровъ тяжести поперечныхъ сѣченій, если не принято специальныхъ мѣръ, имѣетъ переменную кривизну, и центръ кривизны опаснаго сѣченія I—0 не совпадаетъ съ центромъ отверстія крюка, т. е. n не равно 1. Слѣдовательно, въ этомъ случаѣ формула $\varepsilon = -\frac{Q}{r \cdot f} \frac{x}{r+x}$ не должна быть примѣняема.

Чтобы иллюстрировать величину неточности, которая при этомъ получается, опредѣлимъ напряженіе ε въ опасномъ сѣченіи крюка для случая, когда $m=3$ и $k=2$. Если центръ кривизны опаснаго сѣченія крюка и центръ его отверстія совпадаютъ, то величину этого напряженія ε получаемъ по формулѣ (18):

$$\varepsilon = \frac{Q}{f} 8,56.$$

Если же центръ кривизны всеи стоитъ отъ центра отверстія крюка на разстояніи $\frac{1}{4}a$, то, принимая въ формулѣ (16) $n = \frac{3}{4}$, получаемъ:

$$\varepsilon = \frac{Q}{f} 9,23.$$

Такимъ образомъ, отъ примѣненія формулы, не соответствующей случаю, получаются значительныя ошибки, величины которыхъ въ процентахъ для различныхъ n при $k=2$ и $m=3$ приведены въ слѣдующей таблицѣ II:

ТАБЛИЦА II.

n	1	3/4	2/3	1/2	1/3	1/4
$f\bar{z}$ \bar{Q}	8,56	9,23	9,56	10,49	12,16	13,69
‰	0	8	11	11	42	60

15. Хотя въ литературѣ по расчету крюка, вообще, придерживаются того мнѣнія, что наивыгоднѣйшія формы сѣченій крюка съ точки зрѣнія наиболѣе рациональнаго ипользованія матеріала соотвѣтствуютъ минимумамъ значеній ихъ площадей,—однако этотъ взглядъ не вполне правиленъ, также, какъ и неправильны—согласно вышеприведенному—принимаемыя обыкловенно соотношенія сторонъ трапеціи, соотвѣтствующія минимумамъ расчетныхъ площадей сѣченій крюка.

Дѣйствительно, при криволинейной формѣ крюка объемъ элемента его $d\omega$, заключеннаго между двумя поперечными сѣченіями, уголъ между которыми равенъ $d\alpha$,—выражается на основаніи теоремы Гюльдена произведеніемъ:

$$d\omega = f_z r_z dz,$$

гдѣ f_z площадь поперечнаго сѣченія крюка подъ угломъ α къ началу координатъ, а r_z —радіусъ кривизны оси крюка въ разсматриваемомъ сѣченіи.

Чтобы получить объемъ всего крюка ω необходимо указанное выраженіе проинтегрировать въ предѣлахъ дуги, соотвѣтствующей оси крюка,—такъ что

$$\omega = \int f_z r_z dz. \quad (32)$$

Если ось расчетныхъ сѣченій крюка представляетъ дугу круга, центръ которой совпадаетъ съ центромъ отверстія крюка, то величина r въ предѣлахъ расчетныхъ сѣченій постоянна, и тогда объемъ будетъ равенъ

$$\omega = r \int f_z dz.$$

Такимъ образомъ, объемъ крюка—а значитъ, и расходъ на него матеріала—возрастаютъ не только вмѣстѣ съ площадями поперечныхъ сѣченій крюка, но заодно и съ величиной въ нихъ радіусовъ кривизны оси, которые при прочихъ одинаковыхъ условіяхъ тѣмъ меньше, чѣмъ больше отношеніе параллельныхъ сторонъ трапеціи m .

Слѣдовательно, величиной произведенія fg для даннаго сѣченія кривока характеризуется степень пригодности формы этого сѣченія съ точки зрѣнія наивыгоднѣйшей утилизаціи матеріала кривока.

Выразимъ величину произведенія fg для случая, когда ось кривока представляетъ дугу круга, центръ котораго совпадаетъ съ центромъ отверстія кривока, черезъ переменныя величины m и k , имѣющія прежнія значенія.

Принимаю во вниманіе выраженія (18) и (19), а также, что

$$r = a + c_1 = a \frac{3(m+1) + k(m+2)}{3(m+1)},$$

получимъ:

$$f_{1r} = \frac{Q}{6} \frac{ak^3 [3(m+1) + k(m+2)] (m+2)}{\alpha m^2 + \beta m + \gamma} \quad (33)$$

$$\text{и } f_{2r} = \frac{Q}{6(k+1)} \frac{ak^3 [3(m+1) + k(m+2)] (2m+1)}{\alpha m^2 + \beta m + \gamma}, \quad (34)$$

гдѣ α , β и γ имѣютъ прежнія значенія:

$$\left. \begin{aligned} \alpha &= (k+3)(k+1) \ln(k+1) - 2,5k^2 - 3k \\ \beta &= 2k(k+2) \ln(k+1) - 4k^2 \\ \gamma &= 0,5k^2 - 3k - (2k+3) \ln(k+1) \end{aligned} \right\}. \quad (35)$$

16. Точки пересѣченія кривыхъ, опредѣляемыхъ функціями (33) и (34), могутъ быть получены изъ уравненія:

$$\frac{[3(m+1) + k(m+2)](m+2)}{\alpha m^2 + \beta m + \gamma} = \frac{[3(m+1) + k(m+2)](2m+1)}{(\alpha m^2 + \beta m + \gamma)(k+1)}, \quad (36)$$

изъ котораго находимъ соответственныя значенія корней его:

$$m = -\frac{3+2k}{3+k}, \quad m = -\frac{2k+1}{k-1} \quad \text{и} \quad m = \frac{1}{2\alpha} \text{ и } (-\beta \pm \sqrt{\beta^2 - 4\alpha\gamma}).$$

Если $k > 1$, то всѣ эти корни отрицательны и, слѣдовательно, при этомъ обѣ кривыя не пересѣкаются ни при какомъ положительномъ значеніи m .

При k большемъ 1-цы значенія f_{1r} всегда больше значеній f_{2r} , — поэтому минимумъ выраженія (33) соответствуетъ въ этомъ случаѣ фактическому минимуму произведенія fg и, значитъ, условію наивыгоднѣйшаго использования матеріала кривока, при чемъ тогда искомое значеніе m опредѣляется, какъ корень уравненія $(f_{1r})'_m = 0$.

Найдемъ первую производную по m отъ (f_{1r}) :

$$(f_{1r})'_m = \frac{Q}{\xi} \frac{ak^3}{6} \frac{A_1 m^2 + 2B_1 m + C_1}{(\alpha m^2 + \beta m + \gamma)^2}, \quad (37)$$

$$\left. \begin{aligned} \text{гдѣ } A_1 &= \beta(3+k) - \alpha(9+4k) \\ B_1 &= \gamma(3+k) - \alpha(6+4k) \\ C_1 &= \gamma(9+4k) - \beta(6+4k) \end{aligned} \right\} \quad (38)$$

Приравниваемъ трехчленъ $A_1 m^2 + 2B_1 m + C_1$ нулю и опредѣляемъ корни полученнаго такимъ путемъ квадратнаго уравненія:

$$m = \frac{-B_1 \pm \sqrt{B_1^2 - A_1 C_1}}{A_1} \quad (39)$$

Чтобы опредѣлить, какое значеніе соответствуетъ искомому минимуму, беремъ вторую производную по m : $(f_{1r})''_m$:

$$\begin{aligned} (f_{1r})''_m &= \frac{Q}{\xi} \frac{ak^3}{6} \frac{(\alpha m^2 + \beta m + \gamma)^2 (A_1 m + B_1 m)}{(\alpha m^2 + \beta m + \gamma)^4} - \\ &= \frac{Q}{\xi} \frac{ak^3}{6} \frac{(A_1 m^2 + 2B_1 m + C_1)(\alpha m^2 + \beta m + \gamma)(2\alpha + \beta)}{(\alpha m^2 + \beta m + \gamma)^4}. \end{aligned}$$

При значеніяхъ m , обращающихъ $(f_{1r})'_m$ въ нуль, эта вторая производная принимаетъ одинаковый знакъ со знакомъ радикала въ выраженіи (39); такимъ образомъ, искомый минимумъ соответствуетъ слѣдующему значенію m :

$$m = \frac{-B_1 + \sqrt{B_1^2 - A_1 C_1}}{A_1}, \quad (40)$$

гдѣ A_1 , B_1 и C_1 опредѣляются изъ выраженій (38) и (35).

Въ томъ случаѣ, когда k равно или меньше 1-цы, вопросъ о наилучшемъ значеніи m въ смыслѣ наиболѣе рациональнаго использования матеріала крива, — усложняется необходимостью изслѣдовать обѣ кривыя, опредѣляемыя выраженіями (33) и (34), которыя тогда обязательно пересѣкаются въ точкѣ, соответствующей положительному

$$m = \frac{1 + 2k}{1 - k}.$$

Что касается минимума функціи f_{2r} , то таковой соответствуетъ значенію m , опредѣляемому, какъ корень уравненія $(f_{2r})''_m = 0$ съ положительнымъ радикаломъ:

$$m = \frac{-B_2 + \sqrt{B_2^2 - A_2 C_2}}{A_2}, \quad (41)$$

при чемъ

$$\left. \begin{aligned} A_2 &= \beta (6 + 2k) - \alpha (9 + 5k) \\ B_2 &= \gamma (6 + 2k) - \alpha (3 + 2k) \\ C_2 &= \gamma (9 + 5k) - \beta (3 + 2k) \end{aligned} \right\} \quad (42)$$

Въ тѣхъ случаяхъ, когда по расчету по формуламъ (40) либо (41) получаются для m отрицательныя значенія, при чемъ функции f_{1r} и f_{2r} непрерывно въ предѣлахъ положительныхъ m убываютъ, —наивыгоднѣйшая трапецидальная форма крюка въ отношеніи расхода на него матеріала получается при $m = \infty$, что соотвѣтствуетъ треугольнымъ сѣченіямъ крюка.

17. Приводимъ таблицу III значеній m_1 , соотвѣтствующихъ при разныхъ величинахъ k условію наивыгоднѣйшаго использования матеріала крюка, а также значеній коэффициента $H_1 = \frac{k^3 (m + 1) (m + 2)}{2 \alpha m^2 + \beta m + \gamma}$ для опредѣленія получаемыхъ при этомъ площадей сѣченій крюка по формулѣ (20), равно какъ и коэффициента $l = \frac{b_1 \delta}{a}$, которымъ характеризуется форма самого сѣченія.

Т А Б Л И Ц А III.

k	m_1	H_1	$\frac{b_1 \delta}{a}$
0,75	9,0	12,6	12096
1,00	13,5	10,9	8112
1,25	24,8	9,9	6629
1,50	75,1	9,2	4550
1,75	∞	8,7	3977
2,00	∞	8,4	3360
2,25	∞	8,1	2880
2,50	∞	7,9	2528
3,00	∞	7,6	2027
4,00	∞	7,4	1480
5,00	∞	7,3	1168

На основаніи данныхъ послѣдняго столбца таблицы III можно видѣть, что ширина расчетнаго сѣченія b_1 тѣмъ меньше, чѣмъ больше k и чѣмъ больше величина допускаемаго напряженія матеріала δ . Слѣдовательно, чтобы форма сѣченія крюка не оказалась слишкомъ

уширенной, необходимо при меньших значениях ϵ принимать большія значения k .

Сравнительныя преимущества расчета крюка по формулѣ Грасгофа при наивыгоднѣйшей величинѣ m_1 въ смыслѣ утилизациі матеріала, а также расчета при значенияхъ m_0 , соответствующихъ минимумамъ расчетныхъ площадей сѣченій крюка, по отношенію къ обычно принимаемому расчету по той же формулѣ, но при $m = k + 1$,—выясняются таблицей IV, въ которой приведены для различныхъ k значения произведеній f_1r_1 , f_0r_0 и fr для всѣхъ трехъ указанныхъ случаевъ.

Т А Б Л И Ц А IV.

k	f_1r_1	f_0r_0	fr
0,75	16,0	16,1	18,1
1,00	14,8	14,9	16,3
1,25	14,2	14,3	15,7
1,50	13,9	14,0	15,4
1,75	13,8	14,0	15,4
2,00	13,9	14,2	15,7
2,25	14,2	14,5	15,9
2,50	14,5	14,8	16,3
3,00	15,4	15,5	17,3
4,00	17,2	17,4	19,4
5,00	19,6	19,6	22,0

Изъ сравненія результатовъ приведенной таблицы можно заключить, что наиболѣе выгодныя величины для k , соответствующія наименьшимъ значениямъ произведеній f_1r_1 , f_0r_0 и fr , которыми характеризуется расходъ матеріала на крюкъ,—получаются при значенияхъ k , заключающихся приблизительно въ предѣлахъ отъ 1,25 до 2,25.

При величинахъ k выше или ниже указанныхъ предѣловъ произведенія эти быстро возрастаютъ: такъ наприимѣръ, при переходѣ отъ $k = 2$ къ $k = 5$ значения ихъ увеличиваются болѣе, чѣмъ на 40%.

Точно также расходъ матеріала увеличивается болѣе чѣмъ на 10% при опредѣленіи величины m по формулѣ: $m = k + 1$, а не по формуламъ для опредѣленія наивыгоднѣйшаго значения m .

Въ то же время разница между результатами, вытекающими изъ расчета крюка по формуламъ для опредѣленія минимальнаго сѣченія и

по формуламъ для наибъгоднѣйшаго сѣченія, соответствующаго минимумамъ произведенія $f_1 r_1$, незначительна и въ общемъ не болѣе 2^о/. Однако съ чисто теоретической точки зрѣнія послѣднїй методъ является болѣе правильнымъ и кромѣ того болѣе простымъ, такъ какъ для значеній k выше 1,75, какъ видно изъ таблицы III, приводитъ къ простой треугольной формѣ расчетнаго сѣченія.

Что касается дальнѣйшаго расчета крюка, въ смыслѣ опредѣленія необходимыхъ элементовъ для его вычерчиванія, то въ данномъ случаѣ примѣнимъ тотъ же самый путь, который былъ указанъ раньше.

18. Такъ какъ острия кромки, образованныя трапецидальными сѣченіями крюка, при соприкосновеніи со звѣньями цѣпи или каната могутъ ихъ повредить и сами быть повреждены,—то во избѣжаніе этого большую параллельную сторону трапеціи замѣняютъ дугой, плавно сопрягающейся съ ея наклонными сторонами.

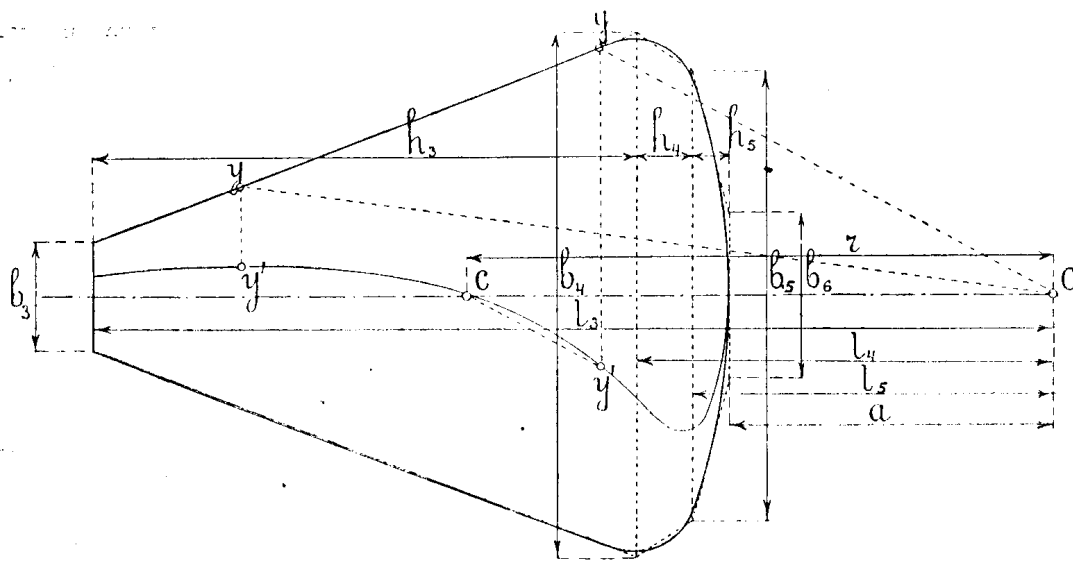
При такомъ нарушеніи формы трапеціи измѣняются также ея площадь, величина η и другіе элементы, вліяющіе на расчетъ крюка. Желательно, конечно, чтобы при подобномъ измѣненіи сѣченія крюка отступленія отъ произведеннаго ранѣе расчета были возможно меньше.

Такъ какъ согласно основнымъ формуламъ Грасгофа $\delta = \frac{N}{f} + \frac{M}{fr} + \frac{M}{\eta fr} \frac{x}{r+x}$,

гдѣ $\eta = \frac{1}{f} \int \frac{x}{r+x} df$, —то въ виду вышеуказаннаго прежде всего

нужно, чтобы r осталось безъ измѣненія, т. е., чтобы не измѣнилось положеніе центра тяжести S сѣченія (фиг. 9). Этого можно достигнуть, сдѣлавъ закругленіе въ широкой части трапеціи и узкую часть ея соответственно сузивъ или укоротивъ; если при этомъ дуга закругленія будетъ касательна къ большей параллельной сторонѣ трапеціи, которую она замѣняетъ, то не измѣнятся также значенія x для наиболѣе удаленныхъ волоконъ; тѣмъ не менѣе значенія η и f измѣнятся.

Для округленнаго сѣченія крюка значенія соответственныхъ коэффиціентовъ η_0 и f_0 могутъ быть опредѣлены или графически или аналитически. Если имѣется планиметръ для измѣренія площадей, то удобно пользоваться для опредѣленія η_0 графическимъ способомъ Банглина. Для этого изъ центра кривизны оси крюка O , лежащаго въ плоскости



Фиг. 9.

разсматриваемаго поперечнаго его сѣченія, проводимъ прямая Oy , къ точкамъ контура сѣченія, а затѣмъ изъ центра тяжести его C проводимъ имъ параллельныя линіи Cy' до пересѣченія съ перпендикулярами изъ точекъ y на ось симметріи сѣченія въ точкахъ y' искомой кривой. Отношеніе площади φ_c , ограниченной этой кривой и состоящей изъ положительной и отрицательной частей, къ площади самой фигуры f_0 и дастъ искомое значеніе η_0 для округленнаго сѣченія крюка, т. е.

$$\eta_0 = \frac{\varphi_0}{f_0} \quad (43)$$

Не трудно замѣтить изъ самого способа построенія и изъ приведенныхъ ранѣе формулъ (15), что η_0 не мѣняется, если ординаты сѣченія пропорціонально увеличить или уменьшить.

Поэтому, если найдено нѣкоторое значеніе η_0 для опредѣленнаго сѣченія крюка, то, зная его площадь f_0 , легко опредѣлить напряженіе въ крюкѣ σ по формулѣ (10) и наоборотъ,—задавшись допусκαемымъ напряженіемъ σ , можно опредѣлить необходимую площадь сѣченія F_0

$$\text{по формулѣ: } F_0 = \frac{Q}{\sigma} + \frac{M}{\sigma r} + \frac{M}{\eta_0 \sigma r} \frac{C_1}{r - c_1}, \quad (44)$$

*) Указанное построеніе графически воспроизводитъ формулу $\int \frac{xy dx}{r+x}$, гдѣ x и y —координаты разсматриваемаго сѣченія крюка, а r —разстояніе его центра тяжести C до центра отверстія O .

которая для случая, когда $n=1$, принимаетъ видъ:

$$F_0 = \frac{Q}{\epsilon} \frac{1}{\eta_0} \frac{c_1}{a} \quad (44 \text{ bis})$$

Затѣмъ, легко уже опредѣлить величину отношенія ψ , въ которомъ необходимо увеличить ординаты округленнаго сѣченія:

$$\psi = \frac{F_0}{f_0} \quad (45)$$

гдѣ F_0 опредѣлено по формулѣ (44), а f_0 — есть площадь округленнаго сѣченія, для котораго было вычислено η_0 .

19. Во избѣжаніе кривотливыхъ графическихъ построеній и примѣненія планиметра, не всегда имѣющагося подъ рукой, можно съ большимъ удобствомъ воспользоваться слѣдующимъ способомъ опредѣленія

$$\text{коэффициента } \eta_0 = \frac{\varphi_0}{f_0}.$$

Опредѣливъ основные размѣры трапецидальнаго сѣченія, округляемъ его, вписавъ дугу, касательную къ большей изъ параллельныхъ сторонъ трапеціи, изъ какого-либо центра, лежащаго на ея оси; при этомъ дѣлаемъ также сопряженія между большими сторонами трапеціи и построенной дугой.

Для того чтобы центръ тяжести послѣ этого измѣненія сѣченія крюка остался на своемъ мѣстѣ, отрѣзаемъ линіей перпендикулярной оси сѣченія его болѣе узкую часть. Положеніе этой линіи можетъ быть опредѣлено аналитически, но такъ какъ при этомъ получается уравненіе третьей степени, то удобнѣе ее опредѣлить опытнымъ путемъ.

Для этого нужно вырѣзать изъ бумаги округленное сѣченіе крюка и свободно повѣсить его въ одной точкѣ вмѣстѣ съ нитянымъ подвѣсомъ; пересѣченіе оси сѣченія съ осью нити опредѣлитъ центръ тяжести фигуры. Постепенно сръзая лянїями перпендикулярными оси сѣченія узкую часть трапеціи *), можно привести линію отвѣса—и, значитъ, центръ тяжести фигуры—до совпаденія съ прежнимъ центромъ тяжести трапеціи.

Что касается опредѣленія величины η_0 для округленнаго и укороченнаго сѣченія, то таковая довольно просто и при томъ весьма точно можетъ быть найдена аналитическимъ путемъ. Для этого округленную часть сѣченія замѣняемъ ломанной линіей, такъ чтобы вся фи-

*) Можно также сръзать наклонныя стороны трапеціи,—но подобный путь сложнѣе.

гура состояла изъ трапецій, имѣющихъ общую ось (см. фиг. 9). Площадь этой фигуры f_0 будетъ равна суммѣ площадей составляющихъ ее трапецій и, слѣдовательно, опредѣляется безъ затрудненій. Величина же γ_0 можетъ быть опредѣлена съ помощью формулы (11).

Отмѣчая элементы каждой составляющей трапеціи особымъ индексомъ i , можемъ написать:

$$\gamma_0 = -\frac{1}{f_0} \sum \int \frac{x_i df_i}{r+x_i}$$

Но такъ какъ $-\int \frac{x_i df_i}{r+x_i} = \gamma_i f_i$, то получаемъ:

$$\gamma_0 = \frac{1}{f_0} \sum \gamma_i f_i \quad (46)$$

Величина γ_i должна быть опредѣлена для каждой отдѣльной трапеціи по формулѣ (14).

Если обозначимъ элементы трапецій, составляющихъ сѣченіе крива, соответственно ихъ послѣдовательному порядку индексами 3,4,5..... (индексы 1 и 2 примѣнялись для нѣкоторыхъ элементовъ основной трапеціи), то при прежнихъ буквенныхъ обозначеніяхъ получимъ слѣдующую формулу для опредѣленія γ_0 :

$$\begin{aligned} \gamma_0 = \frac{r}{f_0} & \left\{ [b_3 + (r - c_3) \frac{b_4 - b_3}{h_3}] \ln \frac{r - c_3}{r - c_4} + b^3 - b_4 + \right. \\ & + [b_4 + (r - c_4) \frac{b_5 - b_4}{h_4}] \ln \frac{r - c_4}{r - c_5} + b_4 - b_5 + \\ & + [b_5 + (r - c_5) \frac{b_6 - b_5}{h_5}] \ln \frac{r - c_5}{r - c_6} + b_5 - b_6 + \\ & \dots \dots \dots \\ & \left. + [b_n + (r - c_n) \frac{b_{n+1} - b_n}{h_n}] \ln \frac{r - c_n}{r - c_{n+1}} + b_n - b_{n+1} \right\} - 1. \end{aligned}$$

Такъ какъ величины $(r - c_3)$, $(r - c_4)$ и т. д. представляютъ разстоянія параллельныхъ сторонъ трапецій отъ центра кривизны O крива въ раз-

смаатриваемомъ сѣченіи, то, обозначивъ ихъ черезъ l съ соответственными индексами и сдѣлавъ нѣкоторыя преобразованія, получимъ:

$$\begin{aligned} \gamma_0 = \frac{r}{f_0} \left\{ [b_3 + l_3 \frac{b_4 - b_3}{h_3}] \ln \frac{l_3}{l_4} + \right. \\ + [b_4 + l_4 \frac{b_5 - b_4}{h_4}] \ln \frac{l_4}{l_5} + \\ + [b_5 + l_5 \frac{b_6 - b_5}{h_5}] \ln \frac{l_5}{l_6} + \\ \dots \\ \left. + [b_n + l_n \frac{b_{n+1} - b_n}{h_n}] \ln \frac{l_n}{l_{n+1}} + b_3 - b_{n+1} \right\} - 1 \quad (47) \end{aligned}$$

$$\text{При чемъ } f_0 = \frac{1}{2} \{ (b_3 + b_4) h_3 + (b_4 + b_5) h_4 + (b_5 + b_6) h_5 + \dots + (b_n + b_{n+1}) h_n \} \quad (48).$$

Зная γ_0 и f_0 легко опредѣлить по формуламъ (44) и (45) коэффициентъ ψ , на который нужно умножить ординаты округленнаго сѣченія (или что почти тоже — параллельныя стороны составляющихъ трапецій b_3, b_4, \dots), чтобы получить сѣченіе, въ которомъ наиболѣе напряженныя волокна подвергаются подъ дѣйствіемъ внѣшнихъ силъ, приложенныхъ къ крюку, растяженію, величина котораго равна заданному допускаемому напряженію σ .

20. На основанія вышеизложеннаго приходимъ къ слѣдующимъ выводамъ.

а) Расчетъ крюка подъемныхъ машинъ на одну вертикальную силу вѣса максимальной нагрузки является недостаточнымъ, такъ какъ приводитъ къ слишкомъ слабымъ сѣченіямъ въ нижней части крюка. Болѣе правильный расчетъ получится, если предположить, что крюкъ подвергается дѣйствію двухъ силъ, симметричныхъ относительно вертикальной оси и равныхъ по величинѣ и направленію равнодѣйствующимъ натяженій независимыхъ петель подвѣснаго каната.

Принимая предѣльные углы наклона указанныхъ равнодѣйствующихъ съ вертикалью равными 60° , получаемъ въ результатъ расчета удовлетворительные размѣры частей крюка.

б) Расчетъ крюка на эксцентричное растяженіе приводитъ къ слишкомъ низкой оцѣнкѣ напряженій, возникающихъ въ расчетныхъ его сѣченіяхъ; разница между получаемыми въ этомъ случаѣ напряженіями и вы-

численными не болѣе точной формулѣ Грасгофа тѣмъ больше, чѣмъ больше величина отношенія k (высоты сѣченія къ радіусу отверстія крюка). Такъ что, пользуясь для расчета крюка формулой для эксцентричнаго растяженія, необходимо допускаемая для матеріала напряженія при увеличеніи k уменьшать, сообразуясь съ данными таблицы III.

с) Условіе равенства въ расчетномъ сѣченіи крюка максимальныхъ напряженій отъ растяженія и сжатія, вообще, не является признакомъ того, что площадь самого сѣченія будетъ наименьшей. Для опредѣленія минимальнаго расчетнаго сѣченія необходимо болѣе подробно изслѣдовать аналитическія выраженія для величины его площади, (14) и (15), принимая во вниманіе не только точки пересѣченія кривыхъ, соответствующихъ этимъ функціямъ, но и ихъ минимумы. Въ частномъ случаѣ, когда расчетъ крюка ведется на эксцентричное растяженіе, минимумъ расчетной площади соответствуетъ точкѣ пересѣченія обѣихъ кривыхъ, или, иначе говоря, упомянутому условію равенства максимальныхъ напряженій въ растянутыхъ и сжатыхъ волокнахъ.

д) Наивыгоднѣйшее въ смыслѣ использованія матеріала сѣченіе крюка соответствуетъ не минимуму расчетной площади, но минимуму произведенія площади расчетнаго сѣченія на радіусъ кривизны оси крюка въ этомъ сѣченіи,—при этомъ, конечно, точно также должны быть приняты во вниманіе оба произведенія, получаемыя изъ условій максимальнаго допускаемаго напряженія въ сжатой и въ растянутой частяхъ расчетныхъ сѣченій крюка.

На основаніи данныхъ таблицъ IV и III можно видѣть; что наименьшее значеніе упомянутаго произведенія соответствуетъ треугольной формѣ крюка при значеніи k равномъ 1,75. Однако, для того, чтобы не получить слишкомъ широкихъ не конструктивныхъ сѣченій крюка, необходимо вопросъ о выборѣ значенія k всегда сообразовать съ величиной допускаемаго напряженія σ , руководствуясь при этомъ данными приведенныхъ ранѣе таблицъ.

е) Для расчета округленнаго сѣченія крюка вмѣсто соединенныхъ съ графическими построеніями способовъ Бантлина или Толле можно пользоваться довольно простой и точной аналитической формулой (47), если только дугу закругленія крюка замѣнимъ ломанной линіей, симметричной относительно оси сѣченія.

.....

ОПЕЧАТКИ.

Страницы:	Строки:	Напечатано:	Должно быть:
6	6 сверху	III—0	III—0 подъ $\lfloor 30^0$ къ вертикали
9	4, 8 и 9 снизу	передъ дробными выраженіями	пропущенъ коэффициентъ $\frac{Q}{\delta k}$
9	4 снизу	$(5+4)$	$(5+4k)$
10	7 сверху	k^2+6k+5	k^2+6k+6
11	13 сверху	$m+1$	$k+1$
11	14 сверху	$-\frac{Q}{k\delta}$	$-\frac{Q}{k\delta} \frac{1}{k^2+6k+6}$
11	14 сверху	$\frac{Q}{\delta k} k+1$	$\frac{Q}{k\delta} \frac{k+1}{k^2+6k+6}$
11	15 сверху	$(f_1)'$	$(f_2)'$
11	15 сверху	$(f_2)'$	$(f_1)'$
15	16 сверху	AD	AT
16	7 и 9 сверху	$+3(m+2)$	$+k(m+2)$
17	3 сверху	$\frac{c_2^2 - c_1^2}{h}$	$\frac{c_2^2 - c_1^2}{2}$
17	5 сверху	$-f$	$-\frac{f}{r}$
17	7 сверху	$na+c$	$na+c_1$
18	1 сверху	$(m+1^2)$	$(m+1)^2$
18	2 и 4 сверху	$-k(m+2)$	$+k(m+2)$
18	9 сверху	(18)	(17)
20	3 сверху	(11)	(21)
21	12 сверху	3d	3 α
22	3 сверху	$(f_{1, n=1})''_m = \frac{Q}{\delta} \frac{k}{k+1}$	$(f_{2, n=1})''_m = \frac{Q}{\delta} \frac{k^2}{k+1}$
30	14 сверху	$d\omega$	$d\alpha$
31	9 снизу	$\frac{1}{2\alpha}$ и $(-\beta \pm \sqrt{\beta^2 - 4\alpha\gamma})$	$\frac{1}{2\alpha} (-\beta \pm \sqrt{\beta^2 - 4\alpha\gamma})$
36	4 сверху	въ концѣ строки пропущенъ знакъ *).	
36	4 снизу	C_1	c_1
37	15 сверху	большими	боковыми
40	5 сверху	III	I и III



Литература.

- М. Н. Берловъ** „Детали подъемныхъ машинъ“ 1909.
Л. Г. Киферъ „Грузоподъемные машины“ 1910.
Л. З. Ратновскій „Подъемные краны“ вып. 2. 1910.
А. М. Самусь „Курсъ подъемныхъ машинъ“ 1896.
A. Ernst „Die Hebezeuge“ 1903.
W. Pickersgill „Lasthebemaschinen“ 1905.
H. Bethmann „Die Hebezeuge“ 1908.
A. Bottcher „Cranes“ 1908.
L. Rousselet „Les ponts roulants actuels“ 1908.
Р. Дроздовъ „Отчетъ объ опытахъ съ усиленной сѣпкой“, Вѣстникъ О-ва Технологовъ 1905.
A. Pedersen „A diagram for designing hoisting hooks“, American Machinist, February 15, 1908.
V. Marmor „Calcul exact d'un crochet“, Revue de Méchanique 1905.