

УДК 621.774.35

УТИЛИЗАЦИЯ БЫВШИХ В УПОТРЕБЛЕНИИ ТРУБ ХОЛОДНОЙ ПРОКАТКОЙ

Томило Вячеслав Анатольевич¹,
stamila@rambler.ru

Пилипенко Станислав Владимирович²,
44-08@mail.ru

Дудан Александр Витальевич²,
a.dudan@psu.by

¹ Белорусский государственный технический университет,
Беларусь, 220013, г. Минск, пр. Независимости, 65.

² Полоцкий государственный университет,
Беларусь, 211440, г. Новополоцк, ул. П. Блохина, 29.

Актуальность исследования обусловлена необходимостью разработки технологии холодной прокатки труб с использованием бывшей в употреблении горячекатаной трубы. Технология разрабатывается с целью экономии георесурсов, повышения экономической эффективности производства труб с использованием холодной пильгерной прокатки.

Цель: разработка экономически эффективной технологии переработки бывших в употреблении труб в трубную продукцию другого сортамента. При этом полученные таким способом готовые трубы должны иметь достаточные для их безаварийной эксплуатации параметры качества, такие как точность геометрических размеров поперечного сечения, механические характеристики металла трубы и пр.

Методы: теоретические исследования технологических процессов холодной прокатки труб на станах валковой и холодной пильгерной роликовой прокатки труб, разработка режимов деформации и технологии холодной прокатки бывших в употреблении труб, годной для реализации на действующем производстве при минимальных затратах на внедрение такой технологии.

Результаты. Разработана и предложена к использованию эффективная (как с экологической, так и с экономической точек зрения) технология холодной прокатки промышленных партий труб с использованием заготовки из бывших в употреблении труб. Разработанная технология не требует значительных капиталовложений. Все оборудование, необходимое для ее реализации, есть в цехах холодной прокатки труб. Сама технология прокатки практически не отличается от стандартной. Изменения вводятся только в те операции технологического процесса, которые касаются подготовки исходной заготовки к первому проходу. Поскольку до 70–80 % стоимости холоднодеформированной трубы составляет стоимость горячекатаной или горячепрессованной заготовки, использование бывших в употреблении труб позволяет не только уменьшить антропогенную нагрузку на окружающую среду, но и повысить коммерческую эффективность производства холоднокатаных труб. Полученные разработанным способом готовые трубы будут иметь достаточные для их безаварийной эксплуатации параметры качества. Технология проверена в действующем цехе холодной прокатки труб.

Ключевые слова:

Холодная прокатка труб, бывшие в употреблении трубы, заготовка, технология, переработка, окружающая среда, снижение антропогенного влияния на окружающую среду.

Введение

Трубопроводы для подачи воды и газа в зданиях и сооружениях, в том числе, выполняются из стальных бесшовных углеродистых труб [1]. Эффективный срок использования газовых трубопроводов такого класса – 20 лет [2–4]. Нормативный крайний срок эксплуатации бытовых газопроводов, обеспечивающий их безопасную эксплуатацию, – около 30 лет [2, 4]. Системы водоснабжения имеют более длительный срок эксплуатации (до 40 лет) [5], однако в настоящее время такие системы (даже с менее длительным сроком эксплуатации) заменяются на трубопроводы из пластиковых труб [6–9]. Часто такую реконструкцию производят организованно, сразу для нескольких зданий. Заменяется значительное количество стальных труб с той или иной степенью поврежденности. И если коррозионная поврежденность труб систем водоснабжения порой является значительной (если срок их эксплуатации более 15–20 лет), то поврежденность труб систем газоснабжения не вы-

водит их геометрические размеры за допуски по толщине стенки и диаметру. Периодической замене подвергаются трубопроводы различного назначения, из углеродистых и легированных марок сталей и сплавов на многих промышленных предприятиях. В то же время на производство трубной продукции расходуется большое количество георесурсов. Например, только при выплавке чугуна, на 1 т продукции расходуется около 3 т железистой руды, 1 т кокса, 20 т воды, около 1500 м³ воздуха, 4,5 т свежей воды (с учетом оборотной – 60 т) и др. На производство электроэнергии для выплавки 1 т чугуна тратится до 0,5 т условного топлива.

Чугун является основным компонентом шихты при производстве стали [10, 11]. Передельный чугун (в основном в конвертерах) переплавляется в сталь. Тут на 1 т стали расходуется около 3,5 т свежей воды (с учетом оборотной – 52 т), до 50 м³ кислорода (подогретого до 1580–1650 °С), 4,5 м³ природного газа, на производство электроэнергии тратится до 50 км

условного топлива, тратятся и другие ресурсы. Выплавленная сталь либо сразу разливается в непрерывнолитую заготовку на машинах непрерывного литья заготовки, либо в слитки массой 15–20 т.

Непрерывнолитая заготовка поступает на сортопрокатный стан (иногда прямо на трубопрокатный [12–15]), а из слитков (с предварительным подогревом) на блюмингах прокатываются блюмы, которые тоже являются заготовкой для сортопрокатных станков. На этих этапах тоже расходуются георесурсы, только при прокате тонны стали одной свежей воды расходуется до 3,5 т (с учетом оборотной – 50 т). Расходуется также воздух, природный газ, электроэнергия и др.

Катанный профиль круглого сечения, а также непрерывнолитая заготовка являются основными видами заготовки для трубопрокатных и трубопрессовых станков [16–18]. Именно на этом этапе металлургического процесса после множества затрат получают готовую трубу. Точный расход всех ресурсов на производство 1 т трубы требует отдельного исследования. Но из выше перечисленного можно сделать вывод, что переработка бывших в эксплуатации труб в готовую трубную продукцию позволяет сберечь большое количество затрачиваемых на это ресурсов планеты и разработка такой технологии являются актуальной.

Выделение нерешенного

По личным наблюдениям авторов, при замене труб газоснабжения в одном пятиэтажном доме скопилось около 120 м обрезков труб диаметром 20–25 мм с толщиной стенки до 3 мм и до 55 м труб диаметром 40 мм с толщиной стенки 3,5 мм. Большая часть отрезков труб имели длину от 1,5 м и более. При этом как на внутренней, так и на наружной поверхностях труб отсутствовали признаки значительного износа, вызванные коррозией раковины, свищи, риски, царапины, выводящие толщину стенки за значения допуска, расслоения, места с утонением стенки (вызванным коррозией) и др. Ультразвуковая диагностика случайно выбранных отрезков труб показала, что толщина стенки этих труб не выходит за допуски по толщине стенки и диаметру. Диагностика химсостава показывает, что доли серы (менее 0,02 %) и фосфора (менее 0,0045 %) ниже допусков ГОСТа [19]. Несмотря на данные факты, такие трубы идут на металлолом, тогда как их можно переработать в трубную продукцию другого сортамента, например, методами холодной пильгерной валковой и роликовой прокатки. При этом полученные таким способом готовые трубы будут иметь достаточные для их безаварийной эксплуатации параметры качества, такие как разностенность, овальность, механические характеристики металла готовой трубы и др. Необходимым является разработка технологии холодной прокатки труб из заготовок такого класса.

Объект и предмет исследования

Объектом исследования выступают процессы холодной прокатки бывших в эксплуатации труб с целью их повторного использования. Предметы иссле-

дования – технология холодной пильгерной валковой и роликовой прокатки труб.

Основная часть

Станы холодной пильгерной прокатки отличаются от других станков тем, что в них не обрабатываемая заготовка движется относительно клетки, а клеть движется относительно неподвижно зажатой заготовки [20, 21] (рис. 1). Горячедеформированная труба является основным типом заготовки для этих станков. Известны случаи использования в качестве заготовки сварных труб. Сама технология прокатки является многоциклической, где операции холодной прокатки чередуются с повторяющимися операциями промежуточной отделки (отбраковка и ремонт труб, химическая обработка, отжиг, нанесение подмазочного слоя, нанесение смазки, прокатка и т. д.). Заготовка может проходить до 5 и более циклов обработки давлением. Чем меньше диаметр готовой трубы и чем больше диаметр заготовки, тем больше циклов обработки она проходит [22, 23]. Операции холодной пильгерной прокатки могут чередоваться с операциями волочения (в большей части безоправочного).

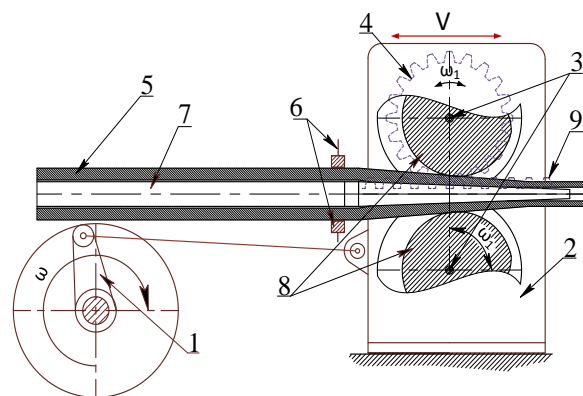


Рис. 1. Схема стана холодной пильгерной прокатки труб: 1 – привод движения рабочей клетки прокатного стана; 2 – рабочая клеть прокатного стана; 3 – оси рабочих валков; 4 – ведущие шестерни; 5 – труба; 6 – механизм зажатия трубы; 7 – стержень с оправкой; 8 – калибры рабочих валков; 9 – шестеренная клеть

Fig. 1. Scheme of a cold pilger pipe rolling mill: 1 – drive of the working stand of the rolling mill; 2 – working stand of the rolling mill; 3 – axes of work rolls; 4 – driving gears; 5 – pipe; 6 – pipe clamping mechanism; 7 – rod with a mandrel; 8 – calibers of work rolls; 9 – gear stand

Различают холодную пильгерную валковую прокатку (станы типа ХПТ – «Холодная прокатка труб») и холодную пильгерную роликовую прокатку (станы типа ХПТР – «Холодная роликовая прокатка труб»). Станы ХПТР в большей мере используются для обжатия трубы по толщине стенки и позволяют получить особотонкостенные, особоточные трубы. В качестве рабочего инструмента в станках ХПТ используются калибры с ручьями переменного сечения и конусные оправки. В станках ХПТР рабочим инструментом являются ролики, диаметр которых равен диа-

метру готовой трубы, цилиндрические оправки и калиброванные опорные планки. В табл. 1 показаны основные характеристики станов ХПТ-32 и ХПТ-55. Следует заметить, что без дополнительной реконструкции стана длину заготовок станом ХПТ и ХПТР можно уменьшить до 1,15–1,25 м. Это важно, так как при разбраковке бывших в эксплуатации труб, при вырезке их дефектных участков получается значительное количество отрезков такой длины.

Технология переделки бывших в употреблении труб начинается уже с процесса реконструкции старой трубопроводной системы. Ее следует демонтировать таким образом, чтобы отрезки труб были как можно более длинными. Резку, по возможности, производить по местам сварки, дабы упростить удаление сварных швов. Возможна первичная отбраковка отрезков с длиной менее одного метра и отрезков со свищами, раковинами, вмятинами, рисками, утонением стенки более 15 % от средней стенки поперечного сечения трубы.

Для примера рассмотрим двухпроходный маршрут прокатки таких труб. На рис. 2 показана схема основных операций технологического процесса холодной

прокатки труб с использованием заготовки в виде бывших в употреблении бесшовных труб.

Таблица 1. Техническая характеристика станом ХПТ-32 и ХПТ-55

Table 1. Technical characteristics of the KhPT-32 and KhPT-55 mills

Параметр Parameter	Тип стана/Mill type	
	ХПТ-32 KhPT-32	ХПТ-55 KhPT-55
Диаметр заготовки, мм Workpiece diameter, mm	22–46	38–73
Толщина стенки заготовки, мм Workpiece wall thickness, mm	1,35–6	1,75–12
Длина заготовки (макс.), мм Workpiece length (max.), mm	5000; 8000	5000; 8000
Длина заготовки (мин.), мм Workpiece length (min.), mm	1500	1500
Диаметр готовой трубы, мм Finished pipe diameter, mm	16–32	25–55
Толщина стенки готовой трубы, мм Finished pipe wall thickness, mm	0,4–5	0,5–10
Уменьшение площади поперечного сечения (макс), %: Reduction of cross-sectional area (max), %: углеродистые стали/carbon steel нержавеющие стали/stainless steels	88 70	88 70

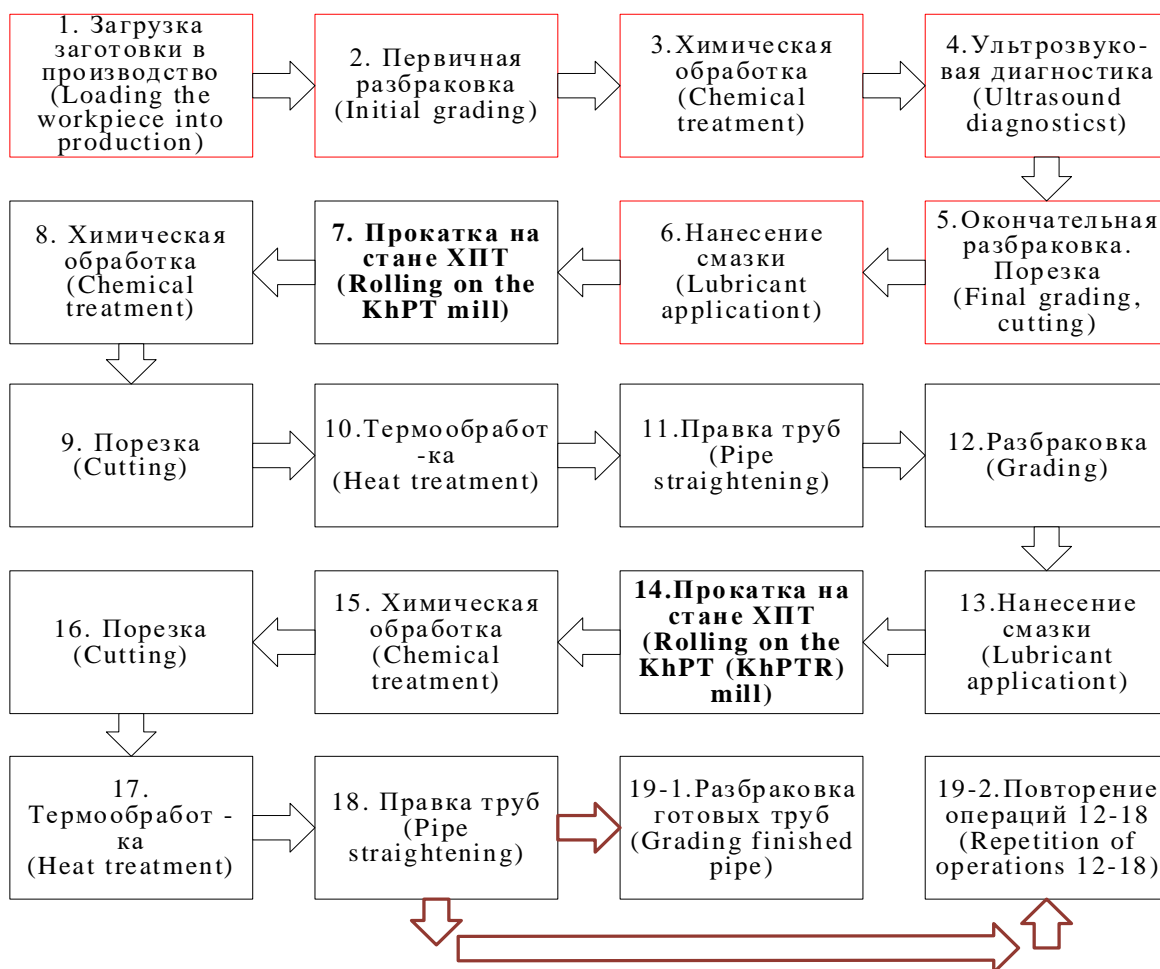


Рис. 2. Предлагаемая схема холодной прокатки бывших в употреблении труб: красной рамкой выделены операции с исходной заготовкой, жирным выделены операции холодной прокатки

Fig. 2. Proposed scheme for cold rolling of used pipes: red frame distinguishes the operations with the original product, bold are the operations of cold rolling

Перед загрузкой заготовки в производство (рис. 2, поз. 1) ее наружную поверхность следует подвергнуть пескоструиванию с целью удаления с наружной поверхности слоёв краски. Для водопроводных труб предполагается пескоструивание и внутренней поверхности. Данная операция необходима для удаления отложений и зарастаний. Далее трубы передаются на сортировку и первичную разбраковку (рис. 2, поз. 2). На данном этапе отбраковываются отрезки длинной прямолинейных участков менее 1,15 м и отрезки с видимыми невооруженным глазом дефектами в виде трещин, раковин, расслоений, вмятин и пр. Отрезки труб сортируются по длине на отдельные пакеты, удобные для транспортировки по технологической линии. Сортировку производят на столах с хорошим освещением (500 Лк). Столы должны быть оборудованы удобными загрузочными решеткам и карманами для разбраковки заготовки. Для осмотра внутренней поверхности столы должны быть оборудованы перископическими микроскопами либо видеоскопами (например, серии VideoProbe XL-PRO, или им подобными).

Отсортированные пакеты труб подвергаются химической обработке (травлению) с целью удаления окалины и ржавчины (рис. 2, поз. 3). Трубы из углеродистых и малолегированных сталей можно подвергать травлению в водных растворах хлористого натрия (около 8 %) и серной кислоты (около 22 %). В данные растворы также вводят специальные присадки-замедлители (ингибиторы). Возможен вариант травления в соляной кислоте. В этом случае уменьшается время травления, из-за уменьшения выделения свободного водорода улучшается качество поверхностей труб, уменьшаются потери металла на травление. Возможна и организация регенерации травильных растворов. Таким образом уменьшается нагрузка на окружающую среду при переделке труб. Трубы из углеродистых и малолегированных марок сталей травят в 15–20 %-ном растворе соляной кислоты, из нержавеющей сталей – 20–25 %.

Протравленные отрезки труб после промывки подают на ультразвуковую диагностику и окончательную отбраковку (рис. 2, поз. 4, 5). На этом этапе регистрируют наличие раковин, плен, волосовин, рисок и пр. При возможности данные дефекты либо ремонтируются полой зачисткой на круглошлифовальных станках, либо вырезаются. В противном случае, отрезки бракуются. Замеряются толщина стенки и диаметр. При этом следует придерживаться следующих отклонений по геометрии поперечного сечения:

- допуск по внешнему диаметру $\pm 1,5$ %;
- допуск по толщине стенки $\pm 12,5$ –15 % (в зависимости от толщины стенки).

На этой же стадии осуществляется окончательная порезка заготовки на мерные длины и дополнительная сортировка заготовок по пакетам, в зависимости от длины, крайних значений толщины стенки.

Перед холодной прокаткой труб из углеродистых и легированных сталей на их поверхность наносят подмазочный слой (рис. 2 поз. 6). В зависимости от

марки стали это могут быть фосфатные соединения железа, медь, пленка химических соединений, образуемая при пассивировании труб в растворе азотной и плавиковой кислот, и др.

Далее идет операция холодной прокатки труб на станах ХПТ (рис. 2, поз. 7). Операция осуществляется с подачей смазочно-охлаждающей эмульсии в очаг деформации (в виде смеси диспергированного растительного масла и воды с добавлением эмульгатора). Перед прокаткой внутрь каждой трубы закладывают густую смазку (различные смеси растительного масла с наполнителями в виде талька, цинковых белил, гидроксида кальция). Поскольку стоимость самой операции холодной прокатки составляет 15–25 % стоимости всего передела, то стараются осуществлять как можно более высокую степень обжатия для уменьшения цикличности производства.

Сразу после прокатки трубы подвергаются обезжириванию (рис. 2, поз. 8) и порезке (рис. 2, поз. 9). Обезжиривают трубы водным раствором каустической соды (до 5 %) и тринатрийфосфата (до 3 %). Обработка производится при температуре раствора не менее 60 °С. Операцию порезки можно производить и перед обезжириванием, прямо на стане, если длина прокатанных труб является значительной. Обезжиривают трубы для того, чтобы при последующей термообработке остатки смазки не взаимодействовали с металлом трубы.

Наклепанные после холодной прокатки трубы отжигают в печах с защитной атмосферой для предотвращения образования окалины (рис. 2, поз. 10). Таким образом с технологического процесса убираются операции травления труб перед последующей холодной прокаткой с целью удаления окалины. После правки и промежуточной разбраковки (в ходе которой, в том числе, трубы подвергаются порезке на мерные длины) пакеты труб подают на нанесение смазки (рис. 2, поз. 11–13).

Вторую прокатку можно производить как на стане ХПТ (если предполагается значительная деформации по диаметру), так и на станах ХПТР (на этих станах основная доля обжатия поперечного сечения – по толщине стенки). Далее снова предполагается операция обезжиривания и порезки (рис. 2, поз. 15–18), окончательная термообработка (или промежуточная, если предполагается более 3-х проходов). После позиции 18 (рис. 2) готовые трубы по пакетно передаются на окончательную разбраковку и отделку (рис. 2, поз. 19-1), а трубы промежуточных размеров подвергаются дальнейшей обработке (рис. 2, поз. 19-2). Трубы диаметром менее 8–12 мм могут проходить операции волочения.

В отделку готовых труб входят такие операции, как порезка и торцовка, ультразвуковая диагностика, электрополировка, нанесение покрытий, высадка концов, нарезка резьбы, намертка муфт, разрушающие испытания отобранных образцов, смазка, упаковка и пр. Наличие той или иной операции отделки готовых труб зависит от ГОСТа и ТУ, по которым реализуются эти трубы. Важны также пожелания заказчика.

В табл. 2 показаны геометрические характеристики возможного маршрута прокатки трубы-заготовки 40×3,5 мм из марки стали 20 в готовую трубу 16,6×0,35 по ГОСТ 8734-75. Такая труба используется в бытовых водо- и газопроводах, она производится горячей прокаткой. В настоящее время такие трубы часто подвергаются замене.

Таблица 2. Маршрут прокатки трубы из марки стали 20 (40×3,5→16,6×0,35 мм, ГОСТ 8734-75 Трубы стальные бесшовные холоднодеформированные)

Table 2. Route of rolling of steel pipe 20 (40×3,5→16,6×0,35 mm, SS 8734-75 Seamless steel tubes cold deformed)

Диаметр, мм Diameter, mm Ø	Толщина стенки, мм S Wall thickness, mm S	Обжатие/Reduction, %			ε _s /ε ₀	Прокатный стан Rolling mill
		по диаметру of diameter ε ₀	по толщине стенки of wall thickness ε _s	по площади поперечного сечения of cross-sectional area, ε _z		
40	3,5				–	
30	1,2	25,0	65,7	72,9	2,63	XПТ-55
20	0,6	33,3	50,0	66,3	1,50	XПТ-32
16,6	0,35	17,0	41,7	51,1	2,45	KPW-18
Суммарные обжатия Total reduction		58,5	90,0	95,5	1,54	–

Исходя из маршрута, после первого прохода заготовка в 1,5 м вытянется в трубу промежуточного размера (30×1,2) длиной в 4,79 м. После обрезки концов и холодной прокатки в стане ХПТ 32 ее длина составит уже 15,3 м. Такую трубу для дальнейшей прокатки разрезают на две равные прямо на прокатном стане. После КPW-18, с учетом обрезки концов и разрезки трубы на две части, имеется уже 4 трубы 16,6×0,35 мм длиной в 7,66 м каждая. Таким образом, имея даже такие малые исходные обрезки труб, можно получить холоднодеформированные трубы с достаточной для их реализации длиной.

СПИСОК ЛИТЕРАТУРЫ

1. СН 4.03.01-2019. Газораспределение и газопотребление. Строительные нормы. – Минск: Стройтехнорм, 2020. – 106 с.
2. Романова Т.Н. Обеспечение безопасности при эксплуатации бытового газового оборудования // Строительство и техногенная безопасность – 2018. – № 13 (65) – С. 113–120.
3. Вишнякова П.В., Ефремова Т.В. Разработка критериев для определения типа реконструкции существующих пунктов редуцирования газа // Инженерно-строительный вестник Прикаспия – 2020. – № 1 (31) – С. 16–22.
4. Удовиченко З.В., Смирнова Я.В. Безопасная эксплуатация внутридомовых систем газоснабжения // Вестник ДонНУАСА. Здания и сооружения с применением новых материалов и технологий. – 2020. – № 3 (143). – С. 72–76.
5. Соколовский Д.В., Ушакова И.Г. Анализ безопасности при проектировании системы водоснабжения // VI Международная научно-практическая конференция Безопасность городской среды. – Омск: Омский государственный технический университет, 2020. – С. 257–262.
6. Полиэтиленовые трубы для газопроводов – особенности и преимущества // Docslide. 2018. URL: <https://plastdv.ru/stati/poliehtilenovetryby-dlya-gazoprovoda-osobennosti-i-preimushchestva> (дата обращения: 06.08.2021).

Заключение

До 70–80 % стоимости холоднодеформированной трубы составляет стоимость горячекатаной или горячепрессованной заготовки. На производство такой заготовки тратится много ресурсов, таких как вода, воздух, ископаемые материалы (руда, коксующиеся угли и пр.). С другой стороны, имеются в наличии бывшие в употреблении трубы, которые подвергаются замене, в том числе на металлопластиковые трубы. Такие трубы сдаются на лом и имеют соответствующую цену. После разбора конструкции, порезки разбраковки стальных, бывших в употреблении труб они пригодны к использованию в качестве заготовки для холодной прокатки. В противном случае, они используются в качестве шихты для производства стали. И прежде чем снова стать холоднокатанной трубой такой металл пройдет стадии выплавки стали, непрерывной разливки, прокатки сплошной заготовки, горячей прокатки и отделки трубы. На каждом этапе процесса расходуются георесурсы и загрязняется окружающая среда. В статье показано, что даже из отрезка трубы 1,5 м диаметром 40 мм и толщиной стенки 3,5 мм можно получить 4 трубы 16,6×0,35 мм длиной 7,66 м каждая. Использование бывших в употреблении труб позволяет не только уменьшить антропогенную нагрузку на окружающую среду, но и повысить коммерческую эффективность производства холоднокатаных труб. Разработанная технология не требует значительных капиталовложений. Все оборудование, необходимое для ее реализации, есть в цехах холодной прокатки труб. Сама технология прокатки практически не отличается от стандартной. Изменения вводятся только в те операции технологического процесса, которые касаются подготовки исходной заготовки к первой прокатке на стане ХПТ. Полученные разработанным способом готовые трубы будут иметь достаточные для их безаварийной эксплуатации параметры качества. Технология проверена в действующем цехе холодной прокатки труб.

7. Khademi-Zahedi R. Application of the finite element method for evaluating the stress distribution in buried damaged polyethylene gas pipes // Underground Space. – 2019. – № 4. – P. 59–71.
8. Fracture mechanics lifetime prediction of polyethylene pipes / A. Frank, F.J. Arbeiter, I.J. Berger, P. Hutař // Journal of Pipeline Systems Engineering and Practice. – 2019. – № 10. – P. 91–96.
9. Laloui L., Loria A.R. Analysis and design of energy geostructures. – London: Academic press, 2019. – 1062 p.
10. Пилипенко С.В., Фруцкий А.В., Дудан В.А. Использование вторичных материалов при восстановлении работоспособности втулок подшипников скольжения // Известия Томского политехнического университета. Инжиниринг георесурсов. – 2021. – Т. 332. – № 5. – С. 130–137.
11. Разработка научно-методического подхода к выбору состава брикетированной шихты и ее свойств / С.В. Ващенко, А.Ю. Худяков, К.В. Баюл, Ю.С. Семенов // Сталь. – 2018. – № 8. – С. 2–6.
12. Development of radial-shear rolling mill special stands for continuous cast billets deformation / R.V. Iskhakov, Yu.V. Gamin, M.V. Kadach, A.S. Budnikov // IOP Conference Series: Materials Science and Engineering. 15th International Conference on Industrial Manufacturing and Metallurgy. – Nizhny Tagil: Nizhny Tagil technological Institute, 2020. – P. 12074. DOI: 10.1088/1757-899x/966/1/012074

13. Producing structural-steel bar from continuous-cast billet / A.N. Smirnov, E.N. Smirnov, V.A. Sklyar, V.A. Belevitin, R.E. Pivovarov // *Steel in Translation*. – 2018. – № 48. – P. 233–239.
14. Разработка и освоение инновационной технологии производства стальных бесшовных труб большого диаметра (до 550 мм) из непрерывнолитой заготовки / А.И. Комаров, К.Н. Никитин, А.В. Сафьянов, В.Я. Осадчий, А.П. Коликов // *Черные металлы* – 2018. – № 8. – С. 71–74.
15. Красиков А.В. Технология подготовки непрерывно-литой заготовки из нержавеющей марки стали к прокатке на ТПА с непрерывным станом с контролируемо-перемещаемой оправкой // *Вестник южно-уральского государственного университета. серия: Metallurgy*. – 2021. – Т. 21 – № 3. – С. 66–96.
16. Production of seamless steel pipe for oil and gas extraction in challenging conditions / A.G. Shiryayev, S.G. Chetverikov, S.G. Chikalov, I.Yu. Pyshmintsev, P.V. Krylov // *Steel in Translation*. – 2018. – № 45. – P. 704–711.
17. Effect of Preliminary Deformation of Continuously Cast Billets by Radial-Shear Rolling on the Structure and Properties of Hot-Rolled Chromium-Containing Steel Pipes / S.P. Galkin, A.S. Aleschenko, B.A. Romantsev, Yu.V. Gamin, R.V. Iskhakov // *Metallurgist*. – 2021. – № 65. – P. 185–195.
18. Zhakupova A.T., Bogomolov A.V., Zhakupov A.N. The Influence of the Initial Billet on the Mechanical Properties of Pipes // *IOP Conference Series: Materials Science and Engineering*. 15th International Conference on Industrial Manufacturing and Metallurgy. – Nizhny Tagil: Nizhny Tagil technological Institute, 2020. – P. 12033. DOI: 10.1088/1757-899x/966/1/012033/
19. Электронный фонд правовых и нормативно-технических документов. ГОСТ 1050-2013 // Docslide. 2020. URL: <https://docs.cntd.ru/document/1200114294> (дата обращения: 06.08.2021).
20. Grigorenko V.U., Pilipenko S.V. Variation in wall thickness of cold-rolled pipe // *Steel in Translation*. – 2008. – № 38 (9). – P. 775–776. DOI: 10.3103/S0967091208090209.
21. A deformation mode in a cold rolling condition to provide the necessary texture of the Ti-3Al-2.5V alloy / S.V. Pilipenko, V.U. Grigorenko, V.A. Kozechko, O.O. Bohdanov // *Naukovyi Visnyk Natsionalnoho Hirnychoho Universytetu*. – 2021. – № 1. – P. 078–083.
22. Мищенко А.В. Состояние и тенденции развития производства холоднокатаных труб из сплавов на основе титана // *Металл и литье Украины*. – 2019. – № 3–4 (310–311). – С. 58–68.
23. Повреждения труб из сплавов системы Zr-Nb в процессе их холодной прокатки / М.И. Сергачева, А.В. Никулина, К.В. Ожмегов, А.А. Кабанов // *Вопросы атомной науки и техники. серия: Материаловедение и новые материалы*. – 2019. – № 4 (100). – С. 102–117.

Поступила 04.06.2022 г.

Информация об авторах

Томило В.А., доктор технических наук, профессор, заведующий кафедрой машин и технологии обработки металлов давлением им. С.И. Губкина Белорусского государственного технического университета.

Пилипенко С.В., кандидат технических наук, доцент кафедры автомобильного транспорта Полоцкого государственного университета.

Дудан А.В., кандидат технических наук, декан Технологического факультета Полоцкого государственного университета.

UDC 621.774.35

COLD ROLLING OF USED PIPES

Vyacheslav A. Tomilo¹,
stamila@rambler.ru

Stanislav V. Pilipenko²,
44-08@mail.ru

Alexander V. Dudan²,
a.dudan@psu.by

¹ Belarusian State Technical University,
65, Nezavisimosti avenue, Minsk, 220013, Belarus.

² Polotsk State University,
29, Blokhin avenue, Novopolotsk, 211440, Belarus.

The relevance of the work is caused by the need to develop a technology for cold rolling of pipes applying the used hot-rolled pipe. The technology is being developed with the aim of saving geo-resources and increasing the economic efficiency of pipe production using cold pilger rolling.

The aim of the work is to develop a cost-effective technology for converting the used pipes into a different type of pipe product. The finished pipes obtained in this way must have sufficient quality parameters for safe operation.

Methods: theoretical studies of the technological processes of cold rolling of pipes on roll and cold pilger rolling mills, development of deformation modes and technology for cold rolling of used pipes, suitable for implementation at existing production, with minimal costs for the implementation of such technology.

Results. The authors developed and proposed for use the efficient (from both environmental and economic points of view) technology of cold rolling of industrial batches of pipes using billets from used pipes. The developed technology does not require significant investment. All the equipment required for its implementation is available in the cold-rolling pipe shops. The rolling technology itself practically does not differ from the standard one. Changes are introduced only in those operations of the technological process that relate to the preparation of the original workpiece for the first pass. Since up to 70–80 % of the cost of cold-worked pipes is the cost of a hot-rolled or hot-pressed billet, the use of the used pipes allows not only reducing the anthropogenic load on the environment, but increasing as well the commercial efficiency of the production of cold-rolled pipes. The finished pipes obtained by the developed method will have sufficient quality parameters for their trouble-free operation. The technology was tested in the existing cold-rolling tube shop.

Key words:

Cold rolling of pipes, used pipes, billet, technology, processing, environment, reduction of anthropogenic impact.

REFERENCES

- SN 4.03.01-2019. *Gazoraspredelenie i gazopotreblenie. Stroitelnye normy* [Building codes 4.03.01-2019. Gas distribution and gas consumption. Building codes]. Minsk, Stroytekhnorm Publ., 2020. 106 p.
- Romanova T.N. Obespechenie bezopasnosti pri ekspluatatsii bytovogo gazovogo oborudovaniya [Ensuring safety during the operation of household gas equipment] *Construction and industrial safety*, 2018, no. 13 (65), pp. 113–120.
- Vishnyakova P.V., Efremova T.V. Razrabotka kriteriev dlya opredeleniya tipa rekonstruktsii sushchestvuyushchikh punktov redutsirovaniya gaza [Development of criteria for determining the type of reconstruction of existing gas reduction points]. *Engineering and construction bulletin of the Caspian region*, 2020, no. 1 (31), pp. 16–22.
- Udovichenko Z.V., Smirnova Ya.V. Bezopasnaya ekspluatatsiya vnutridomovykh sistem gazosnabzheniya [Safe operation of in-house gas supply systems]. *Bulletin of DonNASA. Buildings and structures using new materials and technologies*, 2020, no. 3 (143), pp. 72–76.
- Sokolovsky D.V., Ushakova I.G. Analiz bezopasnosti pri proektirovanii sistemy vodosnabzheniya [Safety analysis in the design of a water supply system]. *VI Mezhdunarodnaya nauchno-prakticheskaya konferentsiya. Bezopasnost gorodskoy sredy* [VI International Scientific and Practical Conference. Safety of the Urban Environment]. Omsk, Omsk State Technical University Publ., 2020. pp. 257–262.
- Polietilenovye trubyy dlya gazoprovodov – osobennosti i preimushchestva* [Polyethylene pipes for gas pipelines – features and benefits]. 2018. Available at: <https://plastdv.ru/stati/polietilenovyyetruby-dlya-gazoprovoda-osobennosti-i-preimushchestva> (accessed 06 August 2021).
- Khademi-Zahedi R. Application of the finite element method for evaluating the stress distribution in buried damaged polyethylene gas pipes. *Underground Space*, 2019, no 4, pp. 59–71.
- Frank A., Arbeiter F.J., Berger I.J., Hutař P., Fracture mechanics lifetime prediction of polyethylene pipes. *Journal of Pipeline Systems Engineering and Practice*, 2019, no. 10, pp. 91–96.
- Laloui L., Loria A.R. *Analysis and design of energy geostructures*. London, Academic press, 2019. 1062 p.
- Pilipenko S.V., Frutsky A.V., Dudan V.A. Use of secondary materials in restoring the working capacity of bushings of slip bearings. *Bulletin of the Tomsk Polytechnic University. Geo Assets Engineering*, 2021, vol. 332, no. 5, pp. 130–137. In Rus.
- Vashenko S.V., Khudyakov A.Y., Baul K.V., Semenov Y.S. Razrabotka nauchno-metodicheskogo podkhoda k vyboru sostava briketiruemykh shikhty i ee svoystv [Development of a scientific and methodological approach to selection of the composition of the briquetted charge and its properties]. *Steel*, 2018, no. 8, pp. 2–6.
- Iskhakov R.V., Gamin Yu.V., Kadach M.V., Budnikov A.S. Development of radial-shear rolling mill special stands for continuous cast billets deformation. *IOP Conference Series: Materials Science and Engineering. 15th International Conference on Industrial Manufacturing and Metallurgy*. Nizhny Tagil, Nizhny Tagil technological Institute, 2020. pp. 12074. DOI: 10.1088/1757-899x/966/1/012074
- Smirnov A.N. Smirnov E.N., Sklyar V.A., Belevitin V.A., Pivovarov R.E. Producing Structural-Steel Bar from Continuous-Cast Billet. *Steel in Translation*, 2018, no. 48, pp. 233–239.

14. Komarov A.I., Nikitin K.N., Safyanov A.V., Osadchy V.Y., Kolikov A.P. Razrabotka i osvoenie innovatsionnoy tekhnologii proizvodstva stalnykh besshovnykh trub bolshogo diametra (do 550 mm) iz nepreryvnoy razlivki [Development and mastering of innovative technology of manufacture of large diameter (up to 550 mm) steel seamless pipes from continuous casting]. *Black metals*, 2018, no. 8, pp. 71–74.
15. Dykov A.V. Tekhnologiya podgotovki nepreryvno-litoy zagotovki iz nerzhavayushchikh marok stali k prokatke na TPA s nepreryvnym stanom s kontroliruemo-peremeshchaemoy opravkoy [Technology of preparation of continuous casting of stainless steel grades for rolling on a pipe-rolling unit with a continuous mill with a controlled-moveable mandrel]. *Herald of the Southern Ural State University. Series: Metallurgy*, 2021, vol. 21, no. 3, pp. 66–96.
16. Shiryayev A.G., Chetverikov S.G., Chikalov S.G., Pyshmintsev I.Yu., Krylov P.V. Production of Seamless Steel Pipe for Oil and Gas Extraction in Challenging Conditions. *Steel in Translation*, 2018, no. 45, pp. 704–711.
17. Galkin S.P., Aleschenko A.S., Romantsev B.A., Gamin Yu.V., Iskhakov R.V. Effect of preliminary deformation of continuously cast billets by radial-shear rolling on the structure and properties of hot-rolled chromium-containing steel pipes. *Metallurgist*, 2021, no. 65, pp. 185–195.
18. Zhakupova A.T., Bogomolov A.V., Zhakupov A.N. The Influence of the Initial Billet on the Mechanical Properties of Pipes. *IOP Conference Series: Materials Science and Engineering. 15th International Conference on Industrial Manufacturing and Metallurgy*, Nizhny Tagil, Nizhny Tagil technological Institute, 2020, pp. 12033. DOI: 10.1088/1757-899x/966/1/012033
19. Elektronnyy fond pravovykh i normativno-tekhnicheskikh dokumentov. GOST 1050-2013 [Electronic fund of legal and normative-technical documents. SS 1050-2013]. *Docslide*. 2020. Available at: <https://docs.cntd.ru/document/1200114294> (accessed: 06.08.2021).
20. Grigorenko V.U., Pilipenko S.V. Variation in wall thickness of cold-rolled pipe. *Steel in Translation*, 2008, no. 38 (9), pp. 775–776. DOI: 10.3103/S0967091208090209.
21. Pilipenko S.V., Grigorenko V.U., Kozechko V.A., Bohdanov O.O. A deformation mode in a cold rolling condition to provide the necessary texture of the Ti-3Al-2.5V alloy. *Naukovyi Visnyk Natsionalnoho Hirnychoho Universytetu*, 2021, no. 1, pp. 078–083.
22. Mishchenko A.V. Sostoyanie i tendentsii razvitiya proizvodstva kholodnokatanykh trub iz splavov na osnove titana [Status and trends of development of the production of cold-rolled tubes from titanium alloys]. *Metal and casting of Ukraine*, 2019, no. 3–4 (310–311), pp. 58–68.
23. Sergacheva M.I., Nikulina A.V., Ogmegov K.V., Kabanov A.A. Povrezhdeniya trub iz splavov sistemy Zr-Nb v protsesse ikh kholodnoy prokatki [Damage of pipes from alloys of Zr-Nb system during their cold rolling]. *Questions of atomic science and technology. Series: Materials Science and New Materials*, 2019, no. 4 (100), pp. 102–117.

Received: 4 June 2022.

Information about the authors

Vyacheslav A. Tomilo, Dr. Sc., professor, head of the department, Belarusian State Technical University.

Stanislav V. Pilipenko, Cand. Sc., associate professor, Polotsk State University.

Alexander V. Dudan, Cand. Sc., dean of technological faculty, Polotsk State University.