

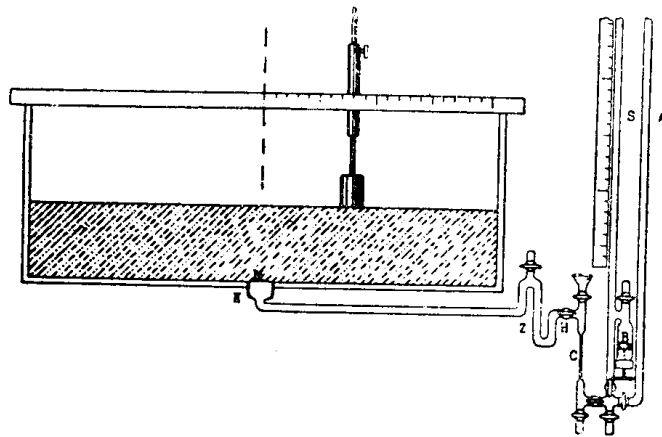
Къ вопросу о распредѣленіи напряженій въ сыпучихъ тѣлахъ.

Въ Извѣстіяхъ Томскаго Технологическаго Института (т. XXXIV 1914 г.) была напечатана моя работа „О распредѣленіи напряженій въ сыпучихъ тѣлахъ“, въ которой я предлагаю новую теорію давления земли, основанную на разсмотрѣніи сыпучихъ тѣлъ, какъ тѣлъ упругихъ.

Предлагаемая теорія находитъ подтвержденіе въ опытахъ Strohschneider'a. Эти опыты служили, во первыхъ, для опредѣленія закона распредѣленія напряженій въ песокъ подъ дѣйствіемъ одиночнаго груза, во вторыхъ, для опредѣленія предѣльныхъ нагрузокъ при различныхъ діаметрахъ круглаго базиса, помѣщеннаго на поверхности песка и, въ третьихъ, для опредѣленія предѣльныхъ нагрузокъ для круглаго базиса, помѣщеннаго на различныхъ глубинахъ подъ поверхностью песка. Два послѣдніе ряда опытовъ, какъ легко видѣть, представляютъ въ сущности опредѣленіе сопротивленія грунта и глубины заложения фундамента.

Опыты Strohschneider'a *) были произведены съ очень чувствительными, точными приборами, но толщина слоя песка при опытахъ была очень мала. она не превосходила 5 см.

Черт. 1.

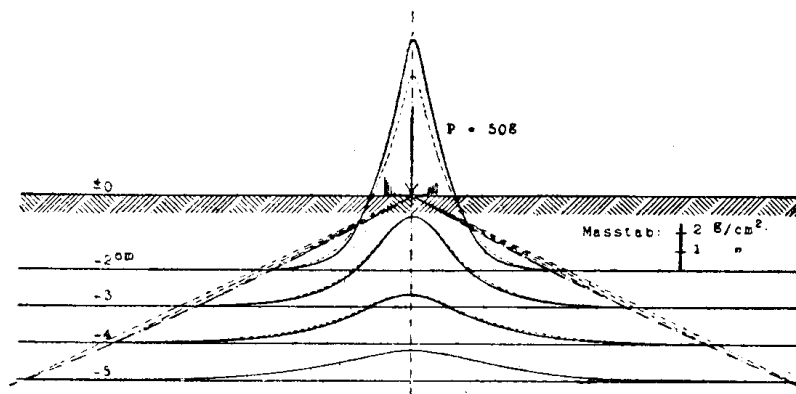


*) *Elastische Druckverteilung und Drucküberschreitung in Schüttungen.*—Sitzungsberichte der Kaiserlichen Akademie der Wissenschaften. Wien. 1912 г.

Для опредѣленія закона распредѣленія напряженій въ песокъ служилъ приборъ, представленный на черт. 1. Въ днѣ опытнаго ящика было сдѣлано отверстие, куда вставлялась небольшая стеклянная капсуля *K*, закрытая тонкой каучуковой мембраной *M*. Капсуля наполнялась водой и соединялась при помощи трубки съ промежуточнымъ устройствомъ *Z*, наполненнымъ вазелиномъ. Вазелинъ отдѣлялъ воду капсули отъ спирта, которымъ наполнялась трубка *S* для измѣренія давленія. Давленіе столба спирта передавалось черезъ капиллярную трубку *C*, гдѣ въ спиртѣ находился маленькій пузырекъ воздуха, положеніе котораго при опытахъ наблюдалось при помощи микроскопа. Нагрузка прибора пескомъ производилась при закрытомъ кранѣ *H*; въ трубкѣ *S* устанавливалась предварительно, соответствующая ожидаемому давленію песка, высота столба спирта и затѣмъ кранъ *H* осторожно открывался; чтобы при этомъ пузырекъ воздуха въ капиллярѣ *C* не измѣнялъ своего положенія, давленіе можно было регулировать при помощи микрометричнаго винта *B*. При такомъ способѣ производства опытовъ можно было ожидать, что мембрана не выпучивалась и слѣдовательно не происходило движенія частицъ песка. Чтобы можно было опредѣлить напряженія въ различныхъ горизонтальныхъ разстояніяхъ груза отъ мембраны, грузъ перемѣщался по особой балкѣ съ намѣченными на ней разстояніями отъ оси мембраны. Опредѣленіе напряженій дѣлалось каждый разъ при новомъ наполненіи ящика пескомъ.

Результаты опытовъ представлены на черт. 2. Опытныя кривыя,

Черт. 2.



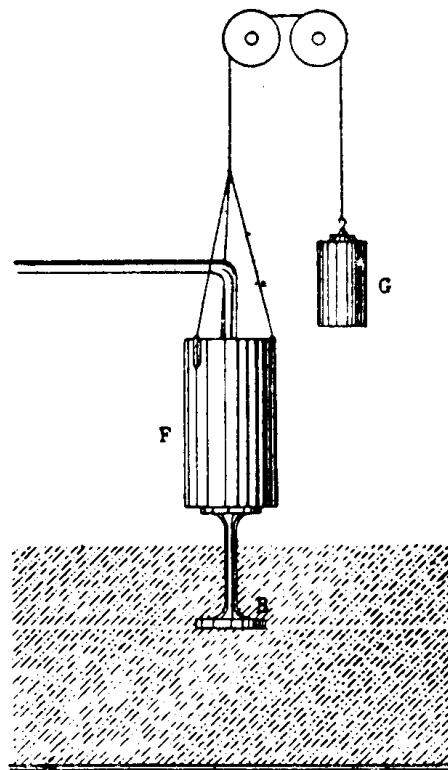
изображающія законъ распредѣленія напряженій въ различныхъ горизонтальныхъ плоскостяхъ, имѣютъ тотъ же характеръ, что и кривыя, получаемыя по формулѣ Буссинеска

$$\sigma_z = -\frac{3P}{2\pi} \frac{z^3}{(r^2+z^2)^{5/2}} \quad *) ,$$

выведенной для бесконечнаго твердаго массива, ограниченнаго горизонтальной плоскостью, но величины, полученныхъ изъ опытовъ, напряженій больше нежели даетъ формула Буссинеска. Это несходство опытовъ съ теоріей объясняется тѣмъ, что при тонкомъ слое песка, вслѣдствіе недостаточной нагрузки отъ собственнаго вѣса, частицы песка недостаточно плотно прижаты другъ къ другу и поэтому распространеніе давленія не можетъ итти бесконечно далеко, какъ это предполагается въ теоріи, а ограничивается конечной величиной.

Изъ своихъ опытовъ Strohschneider заключаетъ, что разность между опытными и теоретическими величинами напряженій убываетъ съ увеличеніемъ толщины слоя песка и полагаетъ, что практически можно принять, что на глубинѣ 1 metr. напряженія въ песокъ будутъ такія же какъ въ твердомъ массивѣ.

Черт. 3.

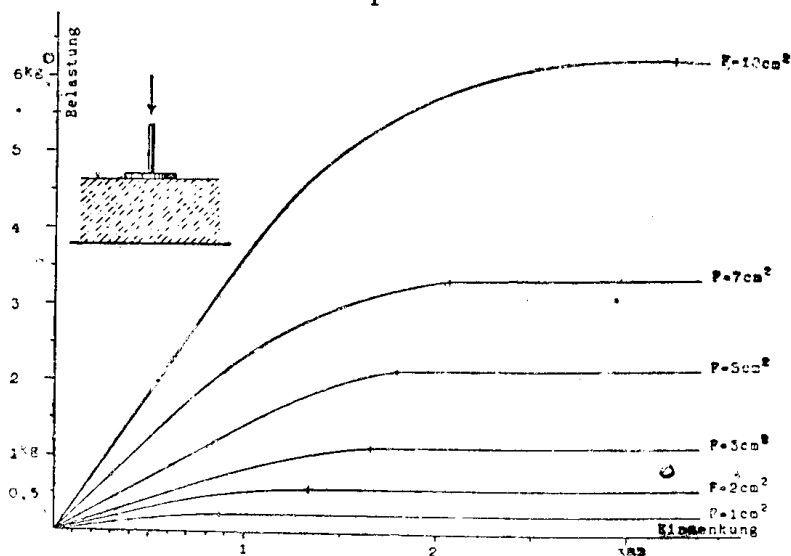


*) Въ этой формулѣ σ_z —напряженіе въ направленіи вертикальной оси z , r —горизонтальное расстояние отъ этой оси; начало координатъ взято въ точкѣ приложения силы. Выводъ формулы можно найти, напримѣръ, въ курсѣ теоріи упругости С. И. Тимошенко, стран. 216.—С.-Петербургъ, 1914 г.

Для опредѣленія сопротивленія песка выдавливанію, т. е. для опредѣленія сопротивленія грунта и глубины заложенія фундамента, служилъ приборъ, представленный на черт. 3. Круглый базисъ B , соединенный жестко при помощи тонкой штанги съ сосудомъ F , помѣщался при опытахъ какъ на поверхности песка, такъ и на различныхъ глубинахъ подъ его поверхностью. Всѣ сосуды и базиса уравновѣшивались грузомъ G ; нагрузка базиса производилась ртутью, которая тонкой струей проводилась въ сосудъ F .

На черт. 4 представлены результаты опытовъ по опредѣленію сопротивленія грунта. При этихъ опытахъ базисъ помѣщался на поверхности песка. Опыты были произведены при базисахъ площадью въ 1 см.², 2 см.², 3 см.², 5 см.², 7 см.² и 10 см.². Кривыя на черт. 4 указываютъ зависимость между нагрузкой на базисъ и величиной вдавливанія базиса въ песокъ. Вначалѣ величина вдавливанія пропорціональна нагрузкѣ, затѣмъ примѣрно при нагрузкѣ, равной половинѣ

Черт. 4.



предѣльной, вдавливаніе начинаетъ увеличиваться быстрѣе нагрузки и наконецъ, когда нагрузка достигаетъ предѣльной величины, базисъ продолжаетъ опускаться въ песокъ безъ увеличенія нагрузки.

Получающаяся изъ этихъ опытовъ, зависимость между величиной предѣльныхъ нагрузокъ и діаметромъ базиса хорошо укладывается въ формулу

$$P = 0,18 \frac{\pi}{4} D^3,$$

или

$$p = \frac{P}{\frac{\pi}{4} D^2} = 0,18 D,$$

гдѣ p — предѣльное давленіе на кв. см.

Дѣйствительно имѣемъ:

площадь базиса см. ²	1	2	3	5	7	10
діаметръ базиса см.	1,13	1,6	1,96	2,53	2,99	3,57
предѣльныя нагрузки	{						
опытныя kg.	0,25	0,6	1,1	2,1	3,4	6,4
вычисленныя kg.	0,234	0,576	1,059	2,275	3,766	6,42.

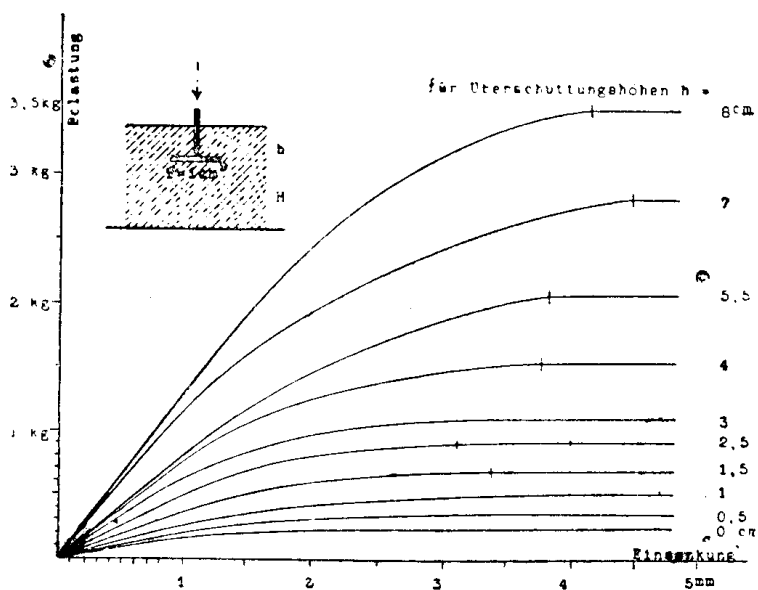
Если за предѣльное давленіе принять давленіе, соотвѣтствующее моменту, когда вдавливаніе въ песокъ базиса начинаетъ возрастать быстрее нагрузки, то получимъ:

$$p = 0,09 D \quad . \quad . \quad . \quad . \quad . \quad . \quad . \quad . \quad (1)$$

Ниже мы увидимъ, что при основаніи въ формѣ круга, получаемая по нашей теории, зависимость между предѣльнымъ давленіемъ на грунтъ и діаметромъ основанія совершенно такая же, какую даютъ опыты Strohschneider'a (форм. 1), т. е. что предѣльное давленіе пропорціонально діаметру основанія.

На черт. 5 представлены результаты опытовъ по опредѣленію

Черт. 5.



глубины заложения фундамента. При этихъ опытахъ базисъ площадью 1 см.² помѣщался на различныхъ глубинахъ подъ поверхностью песка. Кривыя на черт. 5 указываютъ зависимость между нагрузкой на базисъ и величиной вдавливанія базиса подъ дѣйствіемъ этой нагрузки въ песокъ. Здѣсь, какъ и въ предыдущихъ опытахъ, вначалѣ величина вдавливанія пропорціональна нагрузкѣ, затѣмъ примѣрно при нагрузкѣ, равной половинѣ предѣльной, вдавливаніе начинаетъ увеличиваться

быстрѣ нагрузки и наконецъ, когда нагрузка достигаетъ предѣльной величины, базисъ продолжаетъ опускаться въ песокъ безъ увеличенія нагрузки.

Зависимость между глубиной заложенія въ песокъ базиса, діаметромъ базиса и предѣльной нагрузкой можетъ быть для этихъ опытовъ выражена такъ:

$$h = -0,08 D + 2,6p,$$

гдѣ D — діаметръ базиса (при опытахъ $D=1,13$ см.), p — предѣльное давленіе на кв. см.

Дѣйствительно имѣемъ:

предѣльное давленіе при опытахъ kg.	0,65	1,1	1,5	2,1	2,8	3,5
опытные величины h см.	1,5	3	4	5,5	7	8
вычисленные величины h см.	1,6	2,77	3,81	5,4	7,2	9

Если за предѣльное давленіе принять давленіе, соотвѣтствующее моменту, когда вдавливаніе въ песокъ базиса начинаетъ возрастать быстрѣ нагрузки, то выше указанная зависимость выразится такъ:

$$h = -0,16 D + 5,2 p \quad . \quad . \quad . \quad . \quad . \quad . \quad . \quad (2)$$

Какъ увидимъ ниже такого же вида формулой выражается и теоретически зависимость между глубиной заложенія фундамента, діаметромъ основанія и давленіемъ.

Опредѣлимъ теперь p (форм. 1) и h (форм. 2) теоретически. Вопросъ въ данномъ случаѣ сводится къ опредѣленію глубины заложенія фундамента и величины сопротивленія грунта при фундаментѣ въ формѣ круга. Этотъ случай относится къ пространственнымъ задачамъ теории упругости.

Рѣшеніе ея мы найдемъ въ предположеніи (см. нашу вышеуказ. работу), что давленіе по основанію распределяется равномерно и что опасная точка лежитъ на оси сооруженія.

Для нахождения напряженій въ опасной точкѣ отъ дѣйствія вѣса сооруженія воспользуемся рѣшеніемъ Буссинеска, даннымъ для случая твердаго безконечнаго массива, ограниченнаго горизонтальной плоскостью и находящагося подъ дѣйствіемъ одной сосредоточенной силы. Принимая начало координатъ въ точкѣ приложенія силы и направляя ось z вертикально внизъ, мы получимъ это рѣшеніе въ видѣ**):

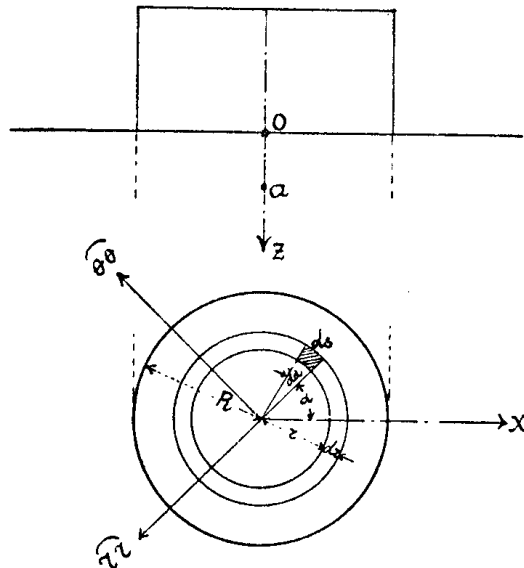
**) См. курсъ теории упругости С. П. Тимошенко стран. 218; 1914 г.

$$\left. \begin{aligned}
 \widehat{rr} &= \frac{P}{2\pi} \left[-\frac{3r^2 z}{(r^2+z^2)^{3/2}} - (1-2\sigma) \left(\frac{z}{r^2(r^2+z^2)^{1/2}} - \frac{1}{r^2} \right) \right] \\
 \widehat{zz} &= -\frac{3P}{2\pi} \frac{z^3}{(r^2+z^2)^{3/2}} \\
 \widehat{\theta\theta} &= \frac{P}{2\pi} (1-2\sigma) \left[\frac{z}{(r^2+z^2)^{3/2}} + \frac{z}{r^2(r^2+z^2)^{1/2}} - \frac{1}{r^2} \right] \\
 \widehat{rz} &= -\frac{3P}{2\pi} \frac{r z^2}{r^2(r^2+z^2)^{3/2}}
 \end{aligned} \right\} \dots (3)$$

гдѣ z и r —цилиндрическія координаты разсматриваемой точки, \widehat{rr} и $\widehat{\theta\theta}$ —нормальныя напряжения, дѣйствующія на вертикальныхъ площадкахъ перпендикулярной и параллельной радіусу-вектору r , \widehat{zz} —нормальное напряжение, дѣйствующее на горизонтальной площадкѣ перпендикулярной оси z , \widehat{rz} —касательное напряжение, дѣйствующее на вертикальной и горизонтальной площадкахъ въ направленихъ r и z , σ —Пуассоново отношеніе.

Раздѣлимъ теперь нашу нагрузку системой радіусовъ и концентрическихъ окружностей на бесконечно малые элементы $p ds$ (черт. 6), гдѣ p —интенсивность нагрузки, $ds = r dr d\alpha$ —элементъ площади.

Черт. 6.



Для точки a (черт. 6), взятой на оси сооруженія, напряжения отъ каждой такой элементарной нагрузки найдутся по формуламъ (3),

куда вмѣсто P нужно только вставить $pds = prdrd\alpha$ и соответствующіе z и r . Чтобы для точки a опредѣлить напряженія по какой-нибудь площадкѣ отъ дѣйствія всѣхъ элементарныхъ нагрузокъ, нужно просуммировать напряженія отъ дѣйствія отдѣльныхъ нагрузокъ. Замѣтимъ, что въ данномъ случаѣ, вслѣдствіе симметріи, для всякой точки, лежащей на оси сооружеія, нормальныя напряженія для всѣхъ вертикальныхъ площадокъ будутъ одинаковы, а касательныя равны нулю, касательныя напряженія по горизонтальнымъ площадкамъ также равны нулю, такъ что напряженное состояніе въ точкѣ a будетъ опредѣляться суммарнымъ нормальнымъ напряженіемъ, дѣйствующимъ на какой-либо вертикальной площадкѣ, напимѣръ напряженіемъ X_x , дѣйствующимъ на площадкѣ, нормаль которой будетъ ось x (черт. 6) и суммарнымъ нормальнымъ напряженіемъ Z_z , дѣйствующимъ на горизонтальной площадкѣ (нормаль ось z).

Напряженія X_x и Z_z отъ дѣйствія одной элементарной нагрузки будутъ:

$$X_x = \widehat{rr} \cos^2 \alpha + \widehat{\theta\theta} \sin^2 \alpha,$$

$$Z_z = \widehat{zz}.$$

Суммарныя напряженія X_x и Z_z отъ дѣйствія всѣхъ элементарныхъ нагрузокъ найдутся интегрированіемъ этихъ выраженій:

$$X_x = \int_0^{2\pi} \int_0^R (\widehat{rr} \cos^2 \alpha + \widehat{\theta\theta} \sin^2 \alpha),$$

$$Z_z = \int_0^{2\pi} \int_0^R \widehat{zz},$$

или вставляя сюда вмѣсто \widehat{rr} и $\widehat{\theta\theta}$ ихъ значенія изъ (3), гдѣ вмѣсто P нужно подставить $pr \cdot dr \cdot d\alpha$:

$$\begin{aligned} X_x = & \int_0^{2\pi} \int_0^R \frac{p}{2\pi} \left[\frac{3r^2z}{(r^2+z^2)^{3/2}} - (1-2\sigma) \left(\frac{z}{r^2(r^2+z^2)^{1/2}} - \frac{1}{r^2} \right) \right] \cos^2 \alpha \cdot r dr d\alpha + \\ & + \int_0^{2\pi} \int_0^R \frac{p}{2\pi} (1-2\sigma) \left[\frac{z}{(r^2+z^2)^{3/2}} + \frac{z}{r^2(r^2+z^2)^{1/2}} - \frac{1}{r^2} \right] \sin^2 \alpha \cdot r dr d\alpha = \end{aligned}$$

$$\begin{aligned}
&= \frac{p}{2} \int_0^R \left[-\frac{3r^2 z}{(r^2+z^2)^{5/2}} + (1-2\sigma) \frac{z}{(r^2+z^2)^{3/2}} \right] r dr = \\
&= p \left[-1 + \frac{3}{2} \frac{z}{\sqrt{R^2+z^2}} - \frac{1}{2} \frac{z^3}{\sqrt{R^2+z^2}} + \left(\frac{1-2\sigma}{2} \right) \left(1 - \sqrt{\frac{z}{R^2+z^2}} \right) \right] \\
Z &= \int_0^{2\pi} \int_0^R \left(-\frac{3p}{2\pi} \cdot \frac{z^3}{(r^2+z^2)^{5/2}} \right) r dr d\alpha = -3p \int_0^R \frac{z^3}{(r^2+z^2)^{5/2}} r dr = \\
&= p \left[-1 + \frac{z^3}{\sqrt{R^2+z^2}} \right].
\end{aligned}$$

Въ выраженіе для напряженія X_x входитъ неизвѣстная величина Пуассонова отношенія (σ); примемъ ее для сыпучаго тѣла равной 0,5, тогда:

$$\begin{aligned}
X_x &= p \left[1 - 1,5 \frac{z}{\sqrt{R^2+z^2}} + 0,5 \frac{z^3}{\sqrt{(R^2+z^2)^3}} \right] \\
Z_x &= p \left[1 - \frac{z^3}{\sqrt{(R^2+z^2)^3}} \right]
\end{aligned} \quad (4)$$

гдѣ за положительныя напряженія приняты сжимающія.

Если разсматриваемая точка a (черт. 6) будетъ опасная точка, то для нея, должно быть соблюдено условіе:

$$\frac{p \left[1 - 1,5 \frac{z}{\sqrt{R^2+z^2}} + 0,5 \frac{z^3}{\sqrt{(R^2+z^2)^3}} \right] + n_1 \Delta (z+h)}{p \left[1 - \frac{z^3}{\sqrt{(R^2+z^2)^3}} \right] + \Delta (z+h)} = n \quad (5),$$

гдѣ $n = \operatorname{tg}^2 \left(\frac{\pi}{4} - \frac{\varphi}{2} \right)$, $n_1 = \operatorname{ig}^2 \left(\frac{\pi}{4} + \frac{\varphi}{2} \right)$.

Откуда

$$h = -z + \frac{p}{\Delta(n_1 - n)} \left[-1 + n + 1,5 \frac{z}{\sqrt{R^2+z^2}} - (0,5+n) \frac{z^3}{\sqrt{(R^2+z^2)^3}} \right] \quad (6)$$

Для отысканія максимальнаго значенія h беремъ производную по z и приравниваемъ ее нулю:

$$\frac{dh}{dz} = -1 + \frac{p}{\Delta(n_1 - n)} \left[1,5 \frac{R^2}{\sqrt{(R^2+z^2)^3}} - 3(0,5+n) \frac{R^2 z^2}{\sqrt{(R^2+z^2)^5}} \right] = 0$$

или

$$-V \sqrt{(R^2+z^2)^5} + \frac{1,5 p}{\Delta(n_1 - n)} \left[R^2(R^2+z^2) - (1+2n) R^2 z^2 \right] = 0 \quad (7)$$

Найдемъ корни этого уравненія, обращающіе h въ maximum, при $\Delta=0,0015 \text{ kg/cm.}^3$ *) и $\varphi=32^\circ$. Тогда:

$$n_1 = tg^2\left(\frac{\pi}{4} + \frac{\varphi}{2}\right) = 3,255; n = tg^2\left(\frac{\pi}{4} - \frac{\varphi}{2}\right) = 0,307.$$

Положимъ

$$z = m R \text{ и } 1 + m^2 = u^2.$$

Уравненія (6 и 7) можемъ теперь представить въ видѣ:

$$h = -\frac{m}{2} D + \frac{p}{0,00437} \left[-0,693 + 1,5 \frac{m}{\sqrt{1+m^2}} - 0,807 \frac{m^3}{\sqrt{(1+m^2)^3}} \right] \quad (8),$$

$$u^5 + 422 \frac{p}{D} u^2 - 1108 \frac{p}{D} = 0 \dots \dots \dots (56),$$

гдѣ D — діаметръ основанія.

Найти корни уравненія (56), обращающіе h въ maximum, проще всего графически, положивъ:

$$y_1 = u^5 \\ y_2 = -\left(422 \frac{p}{D} u^2 - 1108 \frac{p}{D} \right).$$

Произведенныя опредѣленія величинъ u показываютъ, что эти величины, а вмѣстѣ съ ними и величины m очень слабо измѣняются съ измѣненіемъ D и p , такъ что для практическихъ приложеній выраженіе (58) можно замѣнить болѣе простымъ:

$$h = -0,64 D + 21,3 p \dots \dots \dots (10)$$

Результаты вычисленій h по формуламъ (8) и (9), а также по формулѣ (10) при $D=1,13$ см. (что соотвѣтствуетъ площади базиса при опытахъ Strohschneider'а въ 1 см^2) слѣдующіе:

p кг./см. ²	0,3	0,5	0,7	1	1,4	1,7.
h см. (по форм. 55 и 56)	5,8	9,9	14.15	20,6	29,05	35,45
h см. (по форм. № 57)	5,68	9,92	14.18	20.58	29,08	35,48

Мы видѣли, что результаты опытовъ Strohschneider'а по опредѣленію глубины заложенія фундамента могутъ быть выражены формулой такого же вида, какъ и формула (10), но только съ другими коэффициентами (см. форм. 2). Глубина заложенія по формулѣ (57) получается примѣрно въ 4 раза большая нежели даютъ опыты Strohschneider'а (форм. 2). Здѣсь, очевидно, повторяется то же явленіе что и по отношенію къ опытамъ Курдюмова.

*) Въ опытахъ Strohschneider'а величины Δ и φ не указаны.

Большая опытная сопротивляемость основанія выпучиванію по сравненію съ теоріей можетъ быть объяснена во первыхъ, тѣмъ что мы опредѣляемъ глубину заложения фундамента по моменту наступленія предѣльнаго равновѣсія въ одной только опасной точкѣ, во вторыхъ, тѣмъ что величина внутренняго тренія (по мнѣнію многихъ авторовъ) всегда больше угла (φ) естественнаго откоса.

Величина сопротивленія грунта на поверхности опредѣлится по формуламъ (10), куда вмѣсто h нужно подставить нуль, получимъ:

$$p = \frac{0,64}{21,3} D = 0,03 D \quad (11)$$

Слѣдовательно и въ этомъ случаѣ теорія даетъ такую же зависимость между p и D , что и опыты Strohsneider'a т. е. что сопротивленіе грунта пропорціонально діаметру основанія, но теоретическія величины сопротивленія грунта въ 3 раза меньше опытныхъ.

П. Милевъ.