

ОТЧЕТЪ

О заграничной командировкѣ.

Въ первыхъ числахъ Августа 1905 года я отправился за границу и пробылъ тамъ до іюня 1906 года, т. е. всего 10 мѣсяцевъ.

Мои занятія за это время состояли въ слѣдующемъ: во-первыхъ, въ ознакомленіи съ преподаваніемъ турбино-строенія въ Цюрихскомъ Политехникумѣ, во вторыхъ, въ осмотрѣ уже имѣющихся или строящихся гидроэлектрическихъ станцій и, наконецъ, въ посѣщеніи турбино-строительныхъ заводовъ.

Такъ какъ всѣмъ этимъ приходилось заниматься безо всякой опредѣленной системы то, по моему мнѣнію, гораздо удобнѣе будетъ въ настоящемъ отчетѣ изложить матеріалъ по отдѣльнымъ вопросамъ, а не въ хронологическомъ порядкѣ, а въ виду того, что съ теченіемъ времени нѣкоторые вопросы, имѣющіе непосредственную связь съ турбиностроеніемъ, я предполагаю разобрать болѣе подробно, я излагаю ихъ въ довольно сжатой формѣ, болѣе всего останавливаясь на тѣхъ предметахъ, къ которымъ не думаю уже когда либо возвращаться. Поэтому данная работа является нѣсколько неравномѣрной по своему изложенію, за что заранѣе прошу извиненія у читателя.

Преподаваніе турбиностроенія въ Цюрихскомъ Политехникумѣ.

Преподаваніе гидравлики въ Политехникумѣ распадается на два отдѣла: общую гидравлику, которую читаетъ одинъ семестръ проф. Flegner, и гидравлическіе двигатели и насосы, читаемые проф. Prasil'емъ.

Чтеніе проф. Prasil'я продолжается въ теченіи трехъ семестровъ, начиная со второго курса. Сперва читается „Hydraulische Motoren und Pumpen“ (одинъ семестръ 2 часа въ недѣлю) курсъ обнимающій поршневые насосы и начало турбинъ (осевыя реактивныя).

Въ слѣдующемъ семестрѣ этотъ курсъ продолжается (4 часа въ недѣлю); при этомъ отмѣчу главы о турбинахъ Францисса быстроходнаго типа, колесахъ Пельтона, центробѣжныхъ насосахъ высокаго давленія, автоматической регулировкѣ турбинъ, изложеніе которыхъ совершенно отсутствуетъ у насъ въ высшихъ школахъ.

Кромѣ, изложенныхъ до сихъ поръ обязательныхъ курсовъ, для гидравликовъ имѣется еще небольшой дополнительный курсъ (одинъ семестръ 2 часа въ недѣлю) „Ausgewählte Kapitel über hydraulische Anlagen“. Здѣсь излагается теорія удара въ замкнутыхъ каналахъ и гидродинамическая теорія турбины Францисса, творцомъ которой считается самъ Prasil. Курсъ этотъ однако довольно запутанъ и тяжелъ для слушанія, но, какъ я уже сказалъ, онъ необязателенъ.

Параллельно съ чтеніемъ курса ведутся занятія въ гидравлической лабораторіи. Эти занятія сводятся главнымъ образомъ къ опредѣленію діаграммъ работы турбинъ различныхъ типовъ и при различныхъ условіяхъ, при чемъ попутно студентамъ приходится знакомиться на практикѣ со всевозможными измѣрительными аппаратами и приборами, какъ-то: крыльями Амслера, счетчикомъ оборотовъ, водосливами, тормозомъ Прони и проч. Сдѣланныя наблюденія заносятся на особо разграфленные листки, и каждому изъ участниковъ передается одинъ экземпляръ записи для составления дома діаграммы и отчета.

Для занятія въ лабораторіи студенты раздѣляются на группы по 8—10 человекъ въ каждой. Каждая группа въ теченіи семестра работаетъ 4—5 разъ; занятія ведутся подъ руководствомъ лаборанта, профессоръ заглядываетъ только изрѣдка на нѣсколько минутъ.

Особенное вниманіе посвящается проекту турбины. На этотъ проектъ уходятъ весь зимній семестръ, т. е. около 20 недѣль, при возможности работать въ чертежной, во всѣ будни отъ 12 до 7 час. вечера.

Большей части студентовъ даются турбины Фравцисса быстроходнаго типа, нѣкоторымъ колесо Пельтова, весьма немногимъ, кончившимъ раньше срока, по желанію предлагаютъ еще спроектировать центробѣжный насосъ.

Время, посвящаемое преподавательскимъ персоналомъ на этотъ проектъ—весьма, внушительное. Такъ, при мнѣ на 120 человекъ проектирующихъ полагались 1 проф. и 4 ассистента; всѣ эти пять лицъ присутствовали 4 раза въ недѣлю по 3 часа что составляетъ 60 часовъ въ недѣлю или полчаса времени еженедѣльно на всякаго студента. Такое обиліе времени, удѣляемое студентамъ, конечно не останется безъ вліянія на качество ихъ проектовъ, которые, вообще говоря, значительно лучше проектовъ въ нашихъ институтахъ.

Однако не всѣ студенты на этомъ проектѣ заканчиваютъ свое гидравлическое образованіе. Среди дипломныхъ проектовъ фигурируетъ: „Wasser-Kraft-Zentralanlagen“. Проектъ обыкновенно связывается съ электрической передачей силы и дается въ тоже время и электрикамъ. Какъ тѣ, такъ и другіе должны предоставить соображенія по цѣлому проекту, но подробные расчеты и проекты лишь по своей специальности.

Чтобы внести побольше интереса, проектъ дается на основаніи существующихъ изслѣдованій съ указаніемъ той мѣстности, гдѣ онъ можетъ быть исполненъ.

Въ мою бытность дипломнымъ проектомъ былъ назначенъ: „Das Albulawerk der Stadt Zürich“. Исторія его такова:

Уже нѣсколько лѣтъ городъ Цюрихъ былъ озабоченъ добычей дешевой энергіи, такъ какъ имѣющаяся на рѣкѣ Лиматкѣ станція оказывалась недостаточной. Съ цѣлью разрѣшить этотъ вопросъ былъ назначенъ конкурсъ на составленіе проекта. Въ прошломъ году время для подачи проектовъ истекло. Оказались представленными три проекта, которые были рассмотрѣны особой комиссіей, принявшей устройство гидроэлектрической станціи на рѣчкѣ Albula, съ передачей энергіи въ 24000 л. силъ на 135 километровъ, при напряженіи по одному варианту около 50000 вольтъ (при трехъ-фазн. токахъ) и по другому около 80000 вольтъ (при постоянномъ токѣ, система серій).

Послѣ принятія проекта городъ ассигновалъ на это предпріятіе, которое должно быть окончено въ 1909 году, около 10,5 милл. франковъ. (По смѣтѣ около 5 милліоновъ на гидравлич. часть и 5,5 на электрическую часть).

Всѣ конкурирующіе проекты всю весну были выставлены въ ратушѣ для осмотра публики; для судентовъ же назначались особые дни, когда имъ давались поясненія. Послѣ всего этого, проекты и были предоставлены какъ дипломное заданіе, взятое многими студентами. Каждому предлагалось по своему усмотрѣнію передѣлывать и измѣнять такъ, какъ онъ считаетъ лучшимъ, главная же задача состояла въ детальной разработкѣ проектовъ машинъ.

Заканчивая замѣтку о Политехникумѣ я не могу указать на выдающуюся роль въ дѣлѣ технического воспитанія частыхъ экскурсій, которые предпринимаются какъ на мѣста уже существующихъ станцій, такъ и на мѣста, гдѣ таковыя могутъ быть сооружены, а равно какъ и на турбиностроительные заводы.

Эксплоатація водяной силы въ Швейцаріи.

Если принять въ расчетъ небольшую площадь занимаемую Швейцаріей, то по эксплоатаціи водяной силы эта страна представится первой въ Мірѣ. Большой толчекъ въ этомъ дѣлѣ даютъ усовершенствованія передачи силы электричествомъ. Здѣсь на первомъ мѣстѣ стоитъ стремленіе передавать токи все возрастающаго напряженія. Въ то время, какъ лѣтъ 15 тому назадъ первые крупные гидроэлектрическіе станціи строились на передачу токовъ при напряженіи 3—5 тысячъ вольтъ, теперь уже доходятъ до 40000 вольтъ при переменномъ токѣ, а по проекту составленному для станціи на рѣкѣ Albul, по одному изъ варьянтовъ передачи, напряженіе при передаваемомъ постоянномъ токѣ достигаетъ даже до 80000 вольтъ.

Возрастающая съ каждымъ годомъ техническая возможность передавать токи все высшаго и высшаго напряженія, предѣлъ которой повидимому неограниченъ, влечетъ за собою повышеніе разстоянія передачи силы и дѣлаетъ выгоднымъ тѣ предпріятія, которыя нѣсколько лѣтъ тому назадъ не окупались.

По статистическимъ даннымъ съ 1888 года, т. е. съ того времени, когда уже появились мелкія гидроэлектрическія станціи, въ предѣлахъ Швейцаріи эксплоатировалось 110000 водяныхъ лошадиныхъ силъ. Въ 1902 году на добычу электричества шло 160000 силъ, для другихъ цѣлей 90000 силъ. Въ 1905 году насчитывали всей энергіи добываемой водяными турбинами 30000 силъ, которая почти цѣликомъ шла на электричество.

По болѣе точнымъ свѣдѣніямъ съ 1902 года добываемая водою электрическая энергія распределялась слѣдующимъ образомъ:

желѣзныя дороги	13%
электрическіе заводы	23%
освѣщеніе	40%
двигатели для промышленности . .	24%

При какихъ разнообразныхъ условіяхъ были сооружаемы гидроэлектрическія станціи лучше всего можно судить по тѣмъ продажнымъ цѣнамъ на электрическую энергію, которые въ настоящее время существуютъ въ различныхъ мѣстахъ республики. Согласно Pauschel'ю: энергія для 10 лампоч. накал. по 16 свѣчей при 1700 годовыхъ часахъ продается 128—750 франковъ, для 100 такихъ же лампоч. при 500 годовыхъ часахъ 800—2500 франковъ, для питанія двигателя въ ЗНР и 3000 год. часахъ—100—325 франковъ, для питанія двигателя въ 5НР при такихъ же условіяхъ 135—420 франковъ.

По проекту на рѣкѣ Albula, стоимость энергии въ токѣ высокаго напряженія въ предѣлахъ города Цюриха составитъ для себя 85 франковъ за киловатъ годъ при 11 час. ежедневно.

Стоимость энергии для двигателей въ продажѣ обыкновенно значительно ниже чѣмъ для освещенія. Причина этого заключается въ желаніи предпринимателей привлечь побольше дневныхъ потребителей, т. е. тогда когда имѣется обыкновенно избытокъ энергии

Значительная разница въ стоимости электрической энергии служить въ настоящее время предметомъ волнующимъ нѣкоторыхъ швейцарскихъ патріотовъ; они путемъ прессы стараются популяризовать идею о необходимости выкупа существующихъ гидроэлектрическихъ станцій изъ частныхъ рукъ, равно какъ представить мнѣнію правительству на сооруженіе новыхъ; при этихъ условіяхъ, по ихъ мнѣнію, цѣна на энергию для всѣхъ мѣстностей республики можетъ быть установлена одинаковой, что въ свою очередь можетъ сильно поднять всю промышленность страны.

Здѣсь не мѣсто разбираться въ этомъ мнѣніи, замѣчу только, что акціонеры теперешнихъ предпріятій довольствуются весьма малой прибылью, правда растущей изъ года въ годъ въ виду возрастанія числа потребителей; до сихъ поръ однако ни на одномъ крупномъ предпріятіи она за вычетомъ амортизациі, не превышаетъ 6% годовыхъ, въ среднемъ же она составляетъ лишь 4%.

Всѣ гидро-силовые станціи Швейцаріи могутъ быть раздѣлены на два типа.

Къ первому относятся устройства при низкомъ давленіи воды до 12 метровъ.

Ко второму при болѣе высокомъ отъ 50 до 500 метр.

Является вѣскольکو страннѣмъ отсутствіе установокъ между 12 и 50 метр. наденія, странность эту съ нѣкоторой натяжкой стараются объяснить строеніемъ почвы; вѣроятнѣе однако то, что это — случайность, которая со временемъ можетъ исчезнуть.

Большинство изъ осмѣренныхъ мною большихъ станцій всегда имѣло еще небольшое паровое резервное устройство, состоящее или изъ паровой машины соединенной непосредственно съ динамой, или, въ новѣйшихъ сооруженіяхъ, паровой турбины съ динамой. Нѣкоторые изъ этихъ резервовъ работаютъ нѣскольکو дней въ году и то скорѣе для того, чтобы машина не застоялась, чѣмъ изъ нужды, все же они необходимы ввиду возможныхъ случайностей. Конечно на маленькихъ станціяхъ обходятся и безъ резервнаго устройства, однако на перворазрядныхъ станціяхъ присутствіе его почти общее правило. По сдѣланнымъ мною наблюденіямъ, въ тѣхъ случаяхъ, когда водяной силы вообще достаточно, резервъ составляетъ по большей части 25%, имѣющейся въ распоряженіи водяной силы.

Въ тѣхъ случаяхъ, когда имѣемъ дѣло со станціей низкаго давленія, въ качествѣ резерва иногда примѣняется устройство, значеніе котораго станетъ яснымъ изъ описанія центральной гидроэлектрической станціи „Olten-Aarburg“. Здѣсь турбины низкаго давленія расположены на рѣкѣ Аарѣ. Въ часы наибольшаго расхода энергии на освѣщеніе, наблюдается недостатокъ ея, днемъ же — избытокъ. Чтобы воспользоваться этимъ избыткомъ придумали такое устройство: на холмѣ, высотой въ 300 метр. надъ уровнемъ воды въ Аарѣ, устроили водоемъ вмѣстимостью въ 10000 куб. метр., въ особомъ зданіи у подошвы этого холма поставили въ рядъ: центробѣжный насосъ высокаго давленія, электродвигатель и колесо Пельтона, всѣ три машины установлены такъ, что ихъ оси вращенія лежатъ на одной линіи и помощью муфтъ могутъ

сѣбляться. Въ часы избытка энергіи токъ вырабатываемый машинами низкаго на-
пряженія передается электродвигателю, который вращаетъ насосъ и гонитъ воду въ
водоемъ на холмѣ, а во время недостатка энергіи насосъ разъединяется отъ элек-
тродвигателя, соединяемого съ колесомъ Пельтона. Вода изъ водоема движется об-
ратно по той-же трубѣ, по которой накачивалась, и теперь заставляеть уже рабо-
тать колесо Пельтона, вращающее электродвигатель, который работаетъ теперь какъ
диама и передаетъ токъ въ линію.

Болѣе старое устройство подобнаго рода имѣетъ мѣсто на городской станціи на
Лиматкѣ, въ г. Цюрихѣ но здѣсь насосъ прошневой.

Нѣкоторые изъ станцій низкаго давленія работаютъ постоянно при избыткѣ дав-
ленія, почему регулировка турбинъ на нихъ часто построена съ большими недостат-
ками въ смыслѣ экономіи воды, но зато весьма проста и надежна по конструкціи.

Относительно типовъ турбинъ, можно сказать, что въ старѣйшихъ по времени
установкахъ преобладаютъ тины Жонваля съ нѣсколькими вѣвцами, теперь однако
безъ исключенія уже повсюду ставятъ турбины Францисса быстроходнаго типа, часто
сдвоенныя, строенныя и даже учетверенныя (т. е. 2—3—4 на одномъ валу).

Станціи высокаго давленія представляютъ большое разнообразіе, какъ по при-
мѣненію системы двигателей, такъ и по всей схемѣ устройства. Какъ необходимая
принадлежность большинства изъ нихъ является земляныя и каменныя высокія пло-
тины, водоводныя тоннели, длинныя желѣзныя или чугуныя трубы. Въ старыхъ уст-
ройствахъ примѣнялись турбины Жерора по преимуществу системы Швамкруга, те-
перь колесо Пельтона. Ложечки колеса (Löffelrad) и турбина Францисса.

Такъ какъ въ настоящее время во многихъ немѣцкихъ, техническихъ журналахъ
идутъ непрерывно уже нѣсколько лѣтъ описанія многихъ отдѣльныхъ гидро-станцій,
то описывать ихъ мнѣ нѣтъ никакого смысла. Болѣе умѣстнымъ я считаю остано-
виться на нѣкоторыхъ специальныхъ вопросахъ.

Первый вопросъ, игнорированіемъ котораго страдаютъ нѣкоторые изъ первыхъ
по времени сооруженій есть вопросъ о присутствіи въ водѣ постороннихъ суспензи-
рованныхъ тѣлъ. Понятно, что каждое, даже самое старое сооруженіе, содержитъ
всегда устройство, препятствующее попаданію въ турбинныя клѣтки большихъ плаваю-
щихъ тѣлъ, какъ напр. кусковъ дерева, вѣтокъ и проч. Приспособленіе это состоитъ,
обыкновенно, изъ двухъ рѣшетокъ, изъ которыхъ первая, состоящая изъ толстыхъ
желѣзныхъ прутьевъ, размѣщенныхъ на разстояніи 100—200 м/м., стоитъ впереди
вторая же изъ полосового поставленнаго на ребро желѣза, съ промежуткомъ между
полосами 10—25 м/м., у самыхъ турбинныхъ клѣтокъ. Последняя рѣшетка сильно
стѣсняетъ живое сѣченіе, почему на мѣстѣ ея установки каналъ обыкновенно рас-
ширяютъ, и самую рѣшетку ставятъ наклонно, чѣмъ не только увеличиваютъ живое
сѣченіе, но еще облегчаютъ очистку ея желѣзными граблями отъ налѣвшихъ пред-
метовъ. Такой способъ очистки практикуется повсемѣстно и вполне достигаетъ сво-
ей цѣли при обыкновенныхъ условіяхъ. Но однако иногда бываютъ случаи, когда въ
рѣкѣ появляется настолько много плавающихъ тѣлъ, что рѣшетка весьма быстро
затягивается и подобная очистка становится весьма затруднительной. Иллюстраціей
къ сказанному можетъ служить случай въ Январѣ 1905 года въ Reinfelden, гдѣ въ
теченіи 2-хъ сутокъ было непрерывно занято очищеніемъ рѣшетки отъ заноса мел-
кими кусками, появившагося въ Рейнѣ льда, (у насъ это явленіе называютъ «са-

ломъ») 250 рабочихъ. Несмотря на такой колоссальный трудъ, производительность станціи отъ недостатка притока воды была значительно понижена.

Чтобы облегчить очистку рѣшетки поступаютъ обыкновенно такъ: пусть на чертежѣ 1-мъ въ планѣ имѣемъ каналъ, проводящій воду къ турбинамъ, тогда частая рѣшетка ставится косо къ теченію, а въ остромъ углу между рѣшеткой и берегомъ, выше рѣшетки дѣлается спускной шлюзъ, (на чертежѣ по ошибкѣ шлюзъ показанъ у лѣваго берега, тогда какъ онъ въ самомъ дѣлѣ долженъ быть сдѣланъ у праваго) открывъ который, всѣ тѣла, приставшія къ рѣшеткѣ можно сплавить прочь; понятно что шлюзъ долженъ быть надлежащихъ размѣровъ.

Если плавучій матеріалъ держится главнымъ образомъ на поверхности, то для отведенія его въ шлюзъ, передъ рѣшеткой, косо къ теченію устанавливаютъ плавучую стѣну, состоящую изъ нѣсколькихъ деревянныхъ брусевъ, по нимъ тѣла легко скользятъ и увозятся прочь черезъ шлюзъ, въ которомъ вода для данного случая можетъ быть пущена водосливомъ.

Если наоборотъ, вода богата тѣлами движущимися у дна, тогда передъ рѣшеткой дѣлаютъ порогъ (смотри чертежъ) этотъ порогъ задерживаетъ осадки и ведетъ въ шлюзовое отверстіе.

Всѣ эти средства служатъ хорошимъ подспорьемъ для очищенія рѣшетки, но они никогда не бываютъ сами по себѣ радикальны, такъ какъ заносъ рѣшетки зависитъ также отъ неправильнаго расположенія питающаго турбины канала по отношенію ко всему руслу. Въ Рейнфельденѣ имѣются: спускной шлюзъ, порогъ и плавающая стѣна; правда, спускной шлюзъ имѣетъ весьма малый размѣръ, главная ошибка однако заключается въ расположеніи питающаго канала. Благодаря этому же расположенію каналъ въ своемъ началѣ часто заносится пескомъ, такъ, что имѣется даже специальная землечерпалка, которая ежегодно работаетъ для очистки заносовъ.

Чтобы выяснитъ въ чемъ здѣсь ошибка, возьмемъ (черт. 2) представляющій схему установки въ Рейнфельденѣ. Изъ этого чертежа видно, что впускъ въ приводный каналъ начинается по срединѣ русла, а сама плотина стоитъ подъ тупымъ угломъ къ каналу. Заранѣе можно ожидать, что при небольшой водѣ, когда, слѣдовательно, вода черезъ плотину не движется, все плавающее попадаетъ въ каналъ. Тоже будетъ и при средней водѣ, такъ какъ тогда, все таки, главная масса воды движется къ приводному каналу, унося съ собою и болѣе плавающихъ тѣлъ. Возьмемъ теперь очень большую воду; въ это время Рейнъ несетъ массу ила и песку; главная масса воды устремляется черезъ открытыя шлюзы плотины, и наибольшая скорость въ руслѣ переносится къ лѣвому берегу; въ каналѣ же скорость мало измѣняется, она даже уменьшается противъ прежняго: такъ какъ уровень въ каналѣ поднимается, расходъ же черезъ турбины вслѣдствіе подпора снизу остается прежній. Поэтому вода, подходя къ каналу, уменьшаетъ значительно свою скорость. Ясное дѣло, что при этомъ песокъ и илъ усиленно осаждаются, когда же вода спадаетъ, то на мѣстѣ, очерченномъ пунктиромъ, образуется перекать, затрудняющій вступленію воды въ каналъ. Описанный случай въ Рейнфельденѣ заслуживаетъ полнаго вниманія со стороны русскихъ техниковъ, такъ какъ многія наши рѣки по характеру теченія сходны съ Рейномъ.

По проектамъ нѣсколькихъ новыхъ сооружений на Рейнѣ (Beitrag zur Hydrographie des grosherzogtum Baden, 12 Heft), принята съ небольшими измѣненіями, схема, показанная на черт. 3, которая кажется мнѣ весьма удачной; здѣсь, открывая шлюзъ въ плотинѣ, легко добиться надлежащаго очищенія рѣшетки. Опасаться

заноса пескомъ начала канала, даже еслибы турбины стояли и не такъ близко къ главному руслу, чѣмъ это показано на чертежѣ, нѣтъ викакого основанія; скорѣе можно ожидать обратнаго явленія, т. е. размыва входа въ каналъ во время энергичнаго движенія по руслу и черезъ плотину, но если начало канала выложено или обдѣлано камнемъ, то и эта опасность исчезаетъ.

Песокъ и илъ, несомый водой, есть явленіе весьма непріятное. При устройствахъ низкаго давленія, кромѣ заносовъ канала, песокъ и илъ также осаждаются часто на самыхъ турбинахъ, разстраивая регулировку, стирая пяты и подшипники и т. д.; однако, при надлежащей конструціи и тщательномъ уходѣ, это зло въ значительной мѣрѣ устраняемо.

При устройствахъ высокаго давленія вредъ отъ ила и песка значительно возрастаетъ: вода, пробѣгая со скоростью нѣсколькихъ десятковъ метровъ по каналу турбины, увлекаетъ илъ и песчинки, которые при такой скорости, обладая значительной живой силой и ударяясь о лопатку, стираютъ ее подобно точильному камню; стираніе это можетъ идти настолько быстро, что вся лопатка иногда въ теченіи нѣсколькихъ дней можетъ быть совершенно разрушена. Примѣненіе болѣе стойкихъ матеріаловъ для изготовленія лопатокъ, какъ напр., стали и фосфористой бронзы, уменьшаетъ стираніе. Наилучшемъ-же способомъ устраненія этого неудобства можетъ служить устройство такъ называемыхъ осадочныхъ бассейновъ. Во многихъ изъ устройствъ подобнаго типа имѣются большіе осадочные водоемы, черезъ которые вода, отведенная отъ рѣки, должна пройти раньше, чѣмъ попасть въ турбину. Въ этихъ водоемахъ скорость весьма мало-практически равна нулю; и здѣсь, слѣдовательно, происходитъ почти полное осажденіе песка и ила.

Болѣе хозяйственный, чѣмъ техническій интересъ, представляетъ устройство въ плотинахъ постоянного прохода для рыбы (такой проходъ нѣмцы называютъ «рыбьей лѣстицей»). Эти проходы устраиваются главнымъ образомъ для двухъ сортовъ рыбъ, для лосося и форели, которые свободно преодолеваютъ скорость воды 4—5 метровъ вѣ 1". Устройство такого прохода показано въ планѣ и разрѣзѣ (см. черт. 4) здѣсь же показаны и главные размѣры въ метрахъ при условіи прохода крупной рыбы.

Къ числу особенностей силовыхъ гидростанцій высокаго давленія принадлежитъ проводка воды тунелями. Тунели для такой цѣли имѣютъ небольшія поперечныя сѣченія отъ 3—8 кв. метровъ, но зато часто достигаютъ значительной длины: иногда до 10 километровъ. Тунели площадью сѣченія меньше 2,5 метровъ примѣняются весьма рѣдко вслѣдствіе трудности въ нихъ работать. Въ осыпающихся грунтахъ, проведеніе тунели чрезвычайно тяжело и подчасъ совершенно невозможно. Въ каменныхъ породахъ всю выемку приходится производить динамитомъ (въ Швейцаріи примѣняется исключительно составъ: „Sprenggelatine“ изготовляемый фирмою „Isleten bei Flüelen“).

Въ глинистыхъ грунтахъ приходится работать, ломомъ, киркой и заступомъ; если же глина слежалась, то работа въ ней очень тяжела: въ этомъ случаѣ глина представляетъ почти твердость камня съ тою однако разницею, что работать динамитомъ здѣсь невозможно, такъ какъ при взрывѣ наступаетъ разрушеніе только съ поверхности; чаще всего получается лишь небольшое воронкообразное углубленіе кругомъ динамитнаго патрона. Въ то же время глина легко даетъ обвалъ, такъ что всю сдѣланную выемку сейчасъ же необходимо крѣпить деревяннымъ строеніемъ, и

только уже подь нимъ можно производить футтерофку кирпичемъ или бетономъ. При такихъ условіяхъ, первоначальную площадь поперечнаго сѣченія выемки для тоннели приходится дѣлать значительно больше противъ окончательной. Ввиду вышесказаннаго стоимость тоннели въ глинистой почвѣ почти не меньше, чѣмъ въ каменной породѣ. Водоводныя тоннели всегда почти, безъ исключенія, обдѣлываются внутри кирпичемъ или бетономъ. Здѣсь, кромѣ соображеній о прочности, немаловажную роль также играетъ уменьшеніе сопротивленія движенію воды, которое при длинной тоннели довольно велико.

Для удешевленія работы, а главнымъ образомъ для ускоренія таковой, производятъ работу одновременно въ нѣсколькихъ пунктахъ, и всегда начинаютъ работать съ обоихъ концовъ; кромѣ того длинныя тоннели разбиваютъ на участки, чтобы получить одновременно нѣсколько выходовъ на поверхность, при чемъ приходится иногда прямую линію оси тоннели замѣнять нѣкоторой ломаной съ тупыми углами. Хотя это удлинняетъ линію тоннели, однако выгоды окупаютъ затраты на удлинненіе. Послѣ окончанія постройки отдѣльныхъ участковъ, выходы на поверхность задѣлываютъ кладкой или бетономъ; такимъ образомъ получается одна непрерывная тоннель. Иногда встрѣчаются также переходы отъ одного участка тоннели въ другой помощью желѣзныхъ трубъ.

Что касается движенія воды въ тоннели, то она происходитъ по большей части самотекомъ или подь небольшимъ давленіемъ, только въ исключительныхъ тоннеляхъ давленіе достигаетъ нѣсколькихъ атмосферъ. При работѣ взрывомъ, въ тоннели долбятъ отъ 6—12 отверстій, расположивъ ихъ въ нѣсколько горизонтальныхъ рядовъ (см. на черт. 5) Эти отверстія долбятъ глубиной 0,6—1,2 метр. и въ діаметрѣ около 40 м/м; для долбленія употребляютъ стержень изъ круглой стали (черт. 6); конецъ его плоско откованъ и заостренъ. Въ твердой породѣ долбленіе производится постояннымъ поворачиваніемъ стержня и ударами молотка по другому концу. Если порода мягкая, то долбленіе замѣняютъ сверленіемъ помощью механизма, весьма похожего на слесарную трещетку для сверленія дыръ въ металлѣ.

На сколько могъ я замѣтить, сталь употребляемая на стержни и сверла исключительно марки «Böhler-Sfeurmark Osterreich». Первый рядъ отверстій сверлится съ нѣкоторымъ подъемомъ вверхъ, второй рядъ—горизонтально, а третій—съ уклономъ внизъ. Въ отверстія кладутъ куски динамитнаго желатина, приготовленнаго ввидѣ цилиндровъ, по нѣсколько штукъ въ отверстіе; въ верхній изъ которыхъ вводится пороховая зажигательная трубка съ нистономъ; оставшаяся часть отверстія засыпается пескомъ, замазывается глиной или даже иногда просто заливается водой, затѣмъ пороховыя трубки поджигаются, рабочіе уходятъ и происходитъ взрывъ.

Взрываютъ сперва верхній рядъ отверстій, при чемъ отщепляются камни клиновидной формы; затѣмъ взрываютъ средней рядъ и, наконецъ уже, нижній. Первый взрывъ даетъ мало разрушенія, главнымъ же образомъ онъ подготавливаетъ мѣсто для дѣйствія слѣдующихъ.

Сколько отверстій слѣдуетъ дѣлать, какой глубины и какъ ихъ расположить, для всякой породы можно опредѣлить только опытомъ. Въ твердыхъ породахъ, и въ тоже время трудно колющихся дѣлаютъ 12-ть отверстій въ 4 ряда, а иногда даже и 16.

Работа въ тоннели идетъ въ 3 смѣны по 8 часовъ каждая; въ смѣнѣ работаютъ 4 человекъ: не считая отвозчиковъ и людей для откачки воды, если таковая по-

ется, за тѣсною мѣста большее число работать не можетъ. При такихъ условіяхъ въ среднемъ подвигаются на 1,5 метра въ сутки; въ исключительно благоприятной породахъ отъ 2,5—4 метровъ. Но если работаютъ двѣ сдѣлы по 12 час. то производительность въ сутки падаетъ до $\frac{3}{4}$. Въ глинистой почвѣ усѣбность 2-хъ или 3 сдѣлъ мало различается между собой, такъ какъ главная задержка здѣсь происходитъ отъ крѣпленія выемки деревяннымъ строеніемъ; вообще въ такой почвѣ въ глубинѣ туннели рѣдко удается пройти въ сутки въ среднемъ болѣе 2—2,5 метр. Цѣны на работу по собраннымъ мною справкамъ слѣдующія:

Для средней длины туннели (отъ 1 до 3 килом.) стоимость выемки одого кубич. метра обходится отъ 15—35 франк. Расходъ динамита на 1 куб. метръ скалы отъ 1 до 2 килогр. Рабочіе (миверы) получаютъ при 8 часов. трудѣ 4—5 франк. на своихъ харчахъ; отвозчики выработаннаго матеріала (возятъ, обыкновенно, на тележкахъ по проложеннымъ рельсамъ) получаютъ 3—4 франк. Два возчика везутъ вагонетку съ нагрузкой 0,5—1,2 куб. метра. Обдѣлка и облицовка туннели на одинъ куб. метръ обдѣлочнаго матеріала стоитъ 30—40 франк. При такихъ цѣнахъ одинъ погонный метръ туннели, отверстіемъ въ 4—6 кв. метра въ свѣту, обходится отъ 200 до 400 франковъ. Туннели, длиною болѣе 100 метровъ и при работѣ динамитомъ обязательно должны быть вентилируемы; вентиляція производится нагнетаніемъ воздуха по жетѣзной трубѣ, коонецъ которой оканчивается почти у самаго мѣста взрыва. Освѣщеніе производится масляными лампочками. Электричество ни для освѣщенія, ни для зачаловъ не примѣняется ввиду того, что при взрывѣ проволоки легко прорываются и путаются.

Машинная работа при сооруженіи водоводныхъ туннелей употребляется очень рѣдко, такъ какъ она на 20%—30% дороже ручной и даетъ только выигрышъ во времени.

Трубы, которыя употребляются для приведенія воды къ турбинамъ, бываютъ желѣзо-бетонныя, желѣзныя и чугуныя. Желѣзо-бетонныя бываютъ значительнаго діаметра, но въ нихъ, (обыкновенно, допускаютъ лишь незначительное внутреннее давленіе, почему онѣ лежатъ почти горизонтально и примѣняются сравнительно рѣдко; наоборотъ, все чаще и чаще примѣняются, трубы, бетонныя и желѣзо-бетонныя, для отвода воды, и какъ всасывающія. Чугунныя трубы вообще употребляются при небольшомъ діаметрѣ (миллиметровъ 400); при большомъ же діаметрѣ выгоды примѣнять желѣзныя клепанныя трубы.

Наибольшій діаметръ такой трубы, видѣнной мною— 2 метра. (Въ Швеціи примѣняются желѣзныя трубы до 4 метровъ въ діаметрѣ). Давленіе въ нижней части ихъ можетъ достигать большихъ размѣровъ,— въ нѣкоторыхъ установкахъ до 50 атмосферъ.

Чтобы стѣнкой матеріалъ, обыкновенно трубы разбиваются на нѣсколько участковъ, толщина листового желѣза въ которыхъ неодинакова: въ верхнемъ участкѣ она дѣлается на нѣсколько м/м меньше, чѣмъ въ нижнемъ; рассчитываются онѣ обыкновенно съ 5 кратнымъ запасомъ прочности, но толщина ихъ меньше 5 м/м вообще не берется. Что касается укладки трубъ, то ихъ кладутъ на каменныхъ фундаментныхъ столбикахъ; разстояніе между столбиками 5—6 метровъ; иногда на каменномъ фундаментѣ кладется рагше деревянная шпала, притягиваемая къ фундаменту болтами, и на нее уже въ соответствующую выкружку кладется труба. Въ точкахъ поворота трубы, тамъ гдѣ можно ожидать появленія силъ, дѣйствующихъ вдоль оси,

фундаментные столбики замѣняются бетонными упорными массивами, имѣющими достаточный для сопротивленія вѣсъ; на такомъ массивѣ колѣно трубы фиксируется помощью особыхъ фасонныхъ частей и болтовъ. Вредъ отъ удлиненія и укорачиванія трубъ, вслѣдствіе измѣненія температуры, устраняется употребленіемъ сальниковъ, которые обязательно располагаются между двумя колѣнами, при чемъ, на 100—150 метровъ, длины трубы одного сальника совершенно достаточно. Достиженіе плотности въ сальникѣ при большомъ давленіи довольно затруднительно.

На заводѣ Echer & Wyss съ этой цѣлью примѣняютъ устройство, показанное на чертежѣ 7. Цилиндръ изъ красной мѣди толщиной въ 4—5 м/м вдвинутый межъ стѣнки двухъ трубъ послѣ того какъ внутренняя труба вдвинута, расклепывается въ мѣстахъ с и d (см. черт.); такимъ образомъ получается соединеніе очень плотное, но въ тоже время поддающееся перемѣщенію, такъ какъ прилегающая къ мѣди цилиндрическая поверхность тщательно обточена и отшлифована. Плотность между фланцами трубъ достигается прокладкой резиновыхъ колецъ

Вообще, всякій длинный замкнутый водоводъ, будь то тоннель или труба, представляетъ большую опасность при внезапной остановкѣ теченія. Въ этомъ случаѣ вся масса остановленной воды, обладая громаднымъ запасомъ энергіи, повышаетъ въ нижней части трубы давленіе до опасныхъ предѣловъ. Если замыканіе трубы производится медленно, какъ, напримѣръ, это бываетъ при примѣненіи ручныхъ механизмовъ то все дѣйствіе настолько ослабѣваетъ, что никакихъ осложнений не вызывается. Вопросъ объ ударѣ въ трубахъ и тоннеляхъ теоріей слабо разработанъ, тѣмъ не мѣнѣе осложнения, вызываемыя имъ, вполне устранены устройствомъ особыхъ приборовъ, суть которыхъ я и думаю изложить. Раньше замѣчу, что мгновенное замыканіе трубъ чаще всего является результатомъ дѣйствія турбиннаго регулятора, который, въ силу требуемыхъ отъ него качествъ, по необходимости долженъ дѣйствовать весьма быстро. Некоторые изъ вышеуказанныхъ приборовъ непосредственно связаны съ регуляторомъ,

Всѣ приборы вообще можно раздѣлить на три категоріи:

- 1) приборы недопускающіе мгновенной остановки теченія,
- 2) приборы и приспособленія поглощающія энергію остановленной массы,
- 3) приборы останавливающіе питаніе трубы въ случаѣ наступающаго разрушенія.

Къ приборамъ первой категоріи принадлежитъ приспособленіе Echer Wyss, изображенное на чер. 8. Приспособленіе это показано примѣнительно къ колесу Пельтона.

Цилиндръ А—цилиндръ Сервомотора, подъ дѣйствіемъ регулятора управляющаго выпускомъ и впускомъ воды въ отверстія „а, а“ поршень этого цилиндра р, перемѣщаясь вверхъ и внизъ, вращаетъ часть В, чѣмъ и увеличивается или уменьшается расходъ воды. При движеніи поршня р, а слѣдовательно вмѣстѣ съ тѣмъ части В внизъ, правый конецъ рычага М поднимается вверхъ, увлекая цилиндръ С, наполненный водой, вслѣдствіе чего отверстіе m открывается, диффер. поршень к разностью давленій перемѣщается вверхъ, и вода находитъ выходъ по стрѣлкамъ F. Цилиндръ С однако, не остается на мѣстѣ, а снова садится внизъ, пропуская медленно воду сквозь щель между поршнемъ и стѣнками, при чемъ отверстіе m постепенно закрывается; давленіе на поршень к становится больше по направленію внизъ и онъ медленно опускается закрывая отверстіе F.

Второй приборъ на чет. 9 принадлежитъ фирмѣ Bell. Здѣсь имѣются три полныхъ цилиндра А, В, и С вдвинутыхъ одинъ въ другой; въ днѣ цилиндры С и В

имѣются маленькія волосныя отверстія. Подъ дѣйствіемъ регулятора, управляющаго давленіемъ воды въ цилиндръ А, въ случаѣ уменьшенія работы, оба цилиндра В и С движется внизъ, прикрывая губу F; въ тоже время открывается выпускающее воду отверстіе k, пружина же M, задѣланная однимъ концомъ въ неподвижную стѣнку стремится вернуть поршень С въ первоначальное положеніе; двигая его медленно вверхъ, пока вся препятствующая вода выйдетъ черезъ волостное отверстіе. Когда пружина и поршень С займутъ первоначальное положеніе, отверстіе k тоже закроется. Оба описанные прибора связаны съ регуляторомъ.

Приборъ, изображенный на черт. 10 приходитъ въ дѣйствіе вслѣдствіе увеличенія давленія въ трубѣ; здѣсь, подъ дѣйствіемъ напора, пластинка n выпячивается наружу, отверстіе m открывается, и дифференціальныи поршень k приходитъ въ дѣйствіе, поднимаясь вверхъ и выпуская воду по стрѣлкѣ F. Съ уменьшеніемъ же давленія пластинка n приходитъ въ первоначальное положеніе, отверстіе m прикрывается и поршень k садится на мѣсто, медленно замыкая выпускное отверстіе.

Подобно только что описанному прибору дѣйствуетъ пружинный клапанъ строящійся заводомъ „Rüsch“. Устройство его показано на чертежѣ 11. При возрастаніи давленія пружина сжимается и вода выливается; затѣмъ, по мѣрѣ уменьшенія давленія, щель клапана уменьшается и, наконецъ, совсѣмъ закрывается.

Ко второй категоріи приборовъ принадлежитъ воздушный колпакъ, который ставится у конца трубы; въ этомъ случаѣ вода, вступая въ колпакъ, сжимаетъ воздухъ, на что и тратится работа; но затѣмъ воздухъ стремится расшириться, поэтому происходятъ въ трубѣ продолжительныя колебанія въ давленіяхъ.

Неумѣлый расчетъ воздушнаго колпака даетъ много непріятностей, особенно часто наблюдается. разстройство регулированія, какъ результатъ неподходящихъ размѣровъ колпака. Такъ какъ теорія воздушнаго колпака представляется недостаточно разработанной и запутанной, и такъ какъ расчеты не всегда подтверждаются практикой, то воздушные колпаки практиками, по крайней мѣрѣ въ Швейцаріи, теперь почти совсѣмъ не примѣняются, а встрѣчаются по большей части въ устройствахъ сравнительно старыхъ.

Гораздо надежнѣе воздушныхъ колпаковъ дѣйствуетъ напорная башня; это открытая башня значительнаго діаметра, которая устанавливается на концѣ трубы; въ моментъ остановки теченія, энергія воды идетъ на подъемъ воды въ башню, затѣмъ, по мѣрѣ уменьшенія скорости, горизонтъ воды въ башнѣ опускается; при такомъ устройствѣ давленіе въ трубѣ увеличивается только на высоту подъема воды въ башнѣ, которая можетъ быть выбрана произвольно, въ зависимости отъ діаметра башни. Башня однако можетъ быть поставлена только на горизонтальной или малаго паденія трубѣ.

Ко второй категоріи пожалуй можно отнести приспособленіе, которое извѣстно подъ названіемъ „brechplatte“ (лопающаяся пластинка) черт. 12.

Это приспособленіе представляетъ собою короткую часть трубы съ двумя флянцами, внутреннее отверстіе которой не продѣлано насквозь, а оставлена раздѣлительная тонкая стѣнка, такъ что, если къ концу водоводной трубы приставить такую часть, то конецъ трубы замкнется наглухо; пластика имѣетъ такую прочность, что при увеличеніи давленія на 10⁰/₀—20⁰/₀ противъ нормальнаго, она лопается, и вода, находитъ свободный выходъ. Теоритическимъ подсчетамъ, конечно, нельзя гарантировать точно предѣлъ того давленія, который выдержитъ пластинка; поэтому эти

пластинки приготовляются слѣдующимъ образомъ: сперва изъ опредѣленнаго сорта чугуна готовятъ нѣсколько штукъ, мало отличающихся размѣромъ отъ расчетнаго, и съ ними производятъ пробы; затѣмъ тѣ, которыя удовлетворили пробѣ, отбираютъ какъ образцы и по нимъ изготовляютъ другія и, производятъ опять пробы на выборъ; если изъ трехъ взятыхъ, двѣ выдержатъ пробу, то третья считается хорошей и можетъ быть взята въ дѣло. Такихъ пластинокъ изготовляютъ сразу много, такъ какъ, все таки, поломки довольно часты. Диаметръ пластинки долженъ быть рассчитанъ такъ, чтобы количество проходящей во время разрушенія воды было бы не больше того, которое протекало по трубѣ до внезапной остановки.

Такъ какъ при большомъ напорѣ вытекающая изъ трубъ вода имѣетъ громадную скорость, опасную для цѣлости встрѣчныхъ предметовъ, то трубы съ пластинкой должны быть установлена такимъ образомъ, чтобы струя не попадала бы на стѣны помѣщенія. Лучше всего выпускать воду вдоль канала, или еще лучше на глубинѣ въ большую массу воды. Послѣ того какъ пластинка лопнула, остановку теченія производятъ ручнымъ механизмомъ.

Къ третьей категоріи относятся приборы устанавливающіяся въ началѣ водопроводной трубы, типъ такого прибора предъ тѣмъ на черт. 13. Если въ водопроводной трубѣ сдѣлать расширеніе и въ ней помѣстить тяжелый шарикъ, то, при малой скорости и горизонтальномъ положеніи трубы, шарикъ не препятствуетъ движенію; если же скорость возрастаетъ, тогда шарикъ увлечется водою и закроетъ трубу.

Въ такомъ видѣ, однако, приборъ применимъ только для трубъ весьма малаго діаметра.

На черт. 14 представлень схемически приборъ, дѣйствіе котораго такое же какъ и предъидущаго; грузъ *g* служитъ для уравниванія давленія воды на клапанъ *A* при нормальной скорости, при увеличенной скорости клапанъ закрывается; чтобы пустить воду опять, надо нажать на грузъ *g*, и такимъ образомъ поставить клапанъ на прежнее мѣсто; такъ какъ этотъ приборъ устанавливаютъ на трубахъ значительныхъ размѣровъ, то для того чтобы, уменьшить усиліе, при желаніи открыть закрывшійся клапанъ *A*, сдѣлана пропускная труба съ краномъ *C* для уравниванія давленія съ обеихъ сторонъ клапана.

На трубѣ вслѣдъ за описаннымъ приборомъ долженъ быть установленъ обратный воздушный клапанъ, который пропускалъ бы воздухъ во внутрь, послѣ опоражыванія трубы, въ противномъ случаѣ вѣншее атмосферное давленіе можетъ смять трубу.

На очень большихъ трубахъ, діаметромъ отъ 1 метр. и болѣе, этотъ приборъ, какъ жалуются практики, дѣйствуетъ не особенно исправно. Escher & Wuss строятъ предохранительные приборы этой же категоріи приводимые въ движеніе электричествомъ. Пусть имѣемъ пріемный конецъ трубы; (черт. 15) на немъ устроена крышка *A*, могущая захлопнуться; крышка *A* держится на вѣсу цѣпью наверху на блокт; на валу блока насажена наглухо вилка *C*, удерживаемая на мѣстѣ кускомъ мягкаго желѣза помѣщеннаго въ катушкѣ; если токъ проходитъ по катушкѣ, тогда желѣзо втягивается внутрь, вилка *C* освобождается барабанъ вращается и крышка *A* подъ дѣйствіемъ вѣса и давленія воды захлопывается; замыканіе тока производится особымъ крыломъ, установленнымъ въ трубѣ, оно повертывается подъ дѣйствіемъ увеличенной скорости; такое же замыканіе тока можетъ быть произведено въ случаѣ опасности также и машинистомъ, находящимся у нижняго конца трубы при двигателяхъ.

Для иллюстраціи примѣненія описанныхъ мною приборовъ позаимствуемъ схему изъ проекта на рѣкѣ Albul. Черт. 16 представляетъ эту схему въ продольномъ разрѣзѣ. Русло рѣки подперто плотиной на высоту около 12 метровъ, образуя прудъ объемомъ 3000000 куб. метр.; изъ этого пруда выходитъ водоводная тунель 7240 метровъ длины, которую проектируютъ для работы разбить на 8 участковъ, т. е. работу начать въ 16 мѣстахъ одновременно. Первые 100 метровъ тунели имѣютъ громадное поперечное сѣченіе, почти равное желѣзнодорожной. Въ этой части скорость воды не превышаетъ 0,3 метра; этимъ дается возможность песку и илу осѣсть на дно. Дальше слѣдуетъ тунель 8 метровъ поперечнаго сѣченія, длиной 7140 метр.; скорость теченія въ ней достигаетъ 2 метровъ; на выводномъ концѣ тунели устроенъ цилиндрической резервуаръ 15 метровъ въ діаметрѣ и 12 метровъ высоты, считая отъ наивысшаго уровня воды въ запрудѣ.

Легко подсчитать, что при мгновенной остановкѣ теченія работа поднятой воды въ резервуарѣ какъ разъ будетъ равняться живой силѣ, остановленной въ тунели воды.

Для большой безопасности въ резервуарѣ сдѣлана сливная желѣзная воронка, которая при подемѣ уровня отводитъ часть воды прочь. Изъ резервуара выходятъ двѣ желѣзныя трубы, каждая 2 метра въ діаметрѣ. Въ точкѣ М на этихъ трубахъ устроены ручныя задвижки и самодѣйствующіе аппараты, запирающіе трубу на случай опаснаго увеличенія въ ней скорости, что можетъ случиться при разрушеніи или разрывѣ трубъ гдѣ нибудь ниже. Въ точкѣ N гдѣ установлена турбина имѣются опять ручныя задвижки и аппараты, связанные съ регуляторомъ, по типу, отнесенныхъ къ первой категоріи; кромѣ того на каждой трубѣ установлена „brechplatte“

Турбиностроеніе на заводахъ.

Прежде чѣмъ приступить къ краткому описанію осмотровыхъ мною заводовъ, я предварительно сдѣлаю слѣдующія замѣчанія.

Въ званіи въ Швейцаріи большихъ турбиностроительныхъ заводовъ произошло со времени появленія первыхъ гидроэлектрическихъ станцій, т. е. сравнительно недавно. За это время турбиностроеніе сдѣлало и продолжаетъ дѣлать весьма крупныя усилія, до того крупныя, что теорія далеко отстала отъ практики и развивается главнымъ образомъ, опираясь на уже осуществленныхъ типахъ и установкахъ.

Всякое удачное нововведеніе увеличиваетъ шансы въ смыслѣ конкуренціи, но по большей части только до тѣхъ поръ, пока теорія не разберетъ и не разработаетъ его; затѣмъ когда суть дѣла достаточно выяснится, нетрудно бываетъ и другому заводу соорудить что нибудь подобное, хотя бы въ обходъ взятому первымъ патенту. При такихъ обстоятельствахъ каждый передовой заводъ, старается тщательно оберегать свои нововведенія; вслѣдствіе этого ознакомленіе съ приемами расчетовъ и доступъ на эти заводы для постороннихъ крайне затруднителенъ. Еще недавно расчетъ турбинъ франциска быстроходнаго типа былъ тайной, извѣстной только нѣсколькимъ заводамъ; теперь однако теорія раскрыла эту тайну и если что въ этомъ предметѣ приходится скрывать, то развѣ техническіе приемы выполненія рѣшенной теоріей задачи. Теперь, повидимому, наступила очередь на автоматическіе турбинные скоростные регуляторы; теорія ихъ еще очень нова: на примѣръ, теоретическіе уравненія для регуляторовъ постоянной скорости американскаго типа появлялись

въ литературѣ въ первый разъ лишь въ прошломъ году, въ книжкѣ „W. Bauersfeld. Die automatische Regulirungen der Turbinen. Berlin 1905“.

Ввиду чрезвычайной повышенности требований, предлагаемыхъ въ настоящее время электриками, и большой сложности всего явления въ регуляторѣ, долготнѣйшій опытъ вѣроятно никогда не перестанетъ играть выдающейся роли въ дѣлѣ постройки этихъ приборовъ и результаты его представляютъ тщательно оберегаемую на каждомъ заводѣ тайну.

Подобное можно сказать о многихъ другихъ предметахъ относящихся къ турбиностроению.

Ввиду всего сказаннаго доступъ для тщательнаго осмотра завода очень затруднителенъ; правда, если явиться прямо на заводъ, то почти всегда можно добиться разрѣшенія бѣгло осмотрѣть его, т. е. собственно, пройти вмѣстѣ съ главнымъ инженеромъ по всѣмъ отдѣламъ завода. Такой обходъ продолжается 1½—2 часа, и конечно пользы принести не можетъ. Только обстоятельная рекомендація можетъ нѣсколько смягчить эту, принятую, кажется, на всѣхъ турбиностроительныхъ заводахъ Швейцаріи, систему; рекомендація должна исходить отъ лица лично знакомаго заводу. Лицо имѣющее такую рекомендацію, можетъ рассчитывать на то, что покрайней мѣрѣ на многіе его вопросы будутъ отвѣчать.

Хорошо осмотрѣть мнѣ удалось заводъ „Esher & Wyss“ въ Цюрихѣ, мнѣе подробно—заводъ „J. Ritter“ въ Винтертурѣ и „Rüsch“ въ Дорнибрихѣ. На письменную просьбу разрѣшить осмотрѣть заводъ „Bell“ въ Кринсѣ мнѣ отказали; такъ что, кромѣ этихъ трехъ заводовъ, мнѣ пришлось осмотрѣть еще лишь два мелкихъ, скорѣе мастерскихъ, которые въ счетъ пойти не могутъ.

Заводъ „Esher & Wyss“ пользуется первоклассной репутаціей не только въ Европѣ, но и въ Америкѣ; установки этого завода имѣются во всѣхъ частяхъ свѣта. Типъ турбинъ, сооружаемыхъ заводомъ въ настоящее время—исключительно турбины Францисса всевозможныхъ типовъ и колеса Пельтона американскаго и европейскаго типа. Турбины Жерара и Жонваля встрѣчаются только какъ взятые для починки или возобновленія. Заслуживаютъ особеннаго вниманія два типа регуляторовъ: гидравлическій для большихъ турбинъ и гидромеханическій—для турбинъ средней величины. Многіе установки показали высокое качество этихъ регуляторовъ: такъ при гидравлическихъ регуляторахъ, при полной разгрузкѣ удавалось достигъ измененія скорости всего лишь на 3%—4%

При изготовленіи модели штампа лопатокъ турбины Францисса быстроходнаго типа заводъ пользуется своимъ собственнымъ приѣмомъ, не прибѣгая, по общепривытому, къ ряду параллельныхъ сѣкущихъ плоскостей для воспроизведенія поверхности лопатки; взамѣнъ этого берутъ лишь 3—4 коническихъ сѣченія. Высокій коэффициентъ машинъ, строящихся на этомъ заводѣ, достигается не только надлежащей теоретической разработкой, но и особенно тщательнымъ техническимъ исполненіемъ, сопряженнымъ часто съ большимъ удороженіемъ производства. Такъ, на примѣръ, мнѣ нигдѣ, кромѣ какъ здѣсь, не приходилось видѣть ручного опилованія и обшабриванія ковшей Пельтона, каналовъ турбинъ Францисса и каналовъ центробѣжныхъ насосовъ.

Чтобы произвести подобную работу, колесо турбины отливается лишь съ однимъ ободомъ а а (черт. 17) и лопатками; ободъ же В В отсутствуетъ: онъ отливается отдѣльно и обтачивается помощью суппорта, движущагося по шаблону; такимъ же

способомъ обтачивается и та часть края лопатокъ, которая должны прилагать къ В В. Ободъ привертывается къ лопаткамъ шурувами.

Подобную работу мнѣ пришлось видѣть продѣлываемою надъ турбиной Францисса, отлитой изъ фосфористой бронзы; снявъ ободъ В В рабочей пилой опиливалъ по шаблону лопатки, а затѣмъ шаброй и наждачной шкуркой доводилъ ихъ до гладкости стекла.

Здѣсь же я разсмотрѣлъ основательно формовку колеса турбины Францисса быстроходнаго типа. На горизонтальномъ днѣ приготовленной ямы (чер. 18), устанавливаютъ шишку, В, представляющую полость всасывающей трубы; кругомъ шишки отливаются гивеовое кольцо а, на которомъ размѣчаютъ шагъ лопатокъ. Желѣзные, заготовленные ранѣе лопатки, ставятся на размѣченное кольцо, и одной стороною присоеяются къ шешкѣ В. Чтобы онѣ стояли прочно на мѣстѣ, всѣхъ ихъ послѣ установки стягиваютъ желѣзнымъ обручемъ или проволокой С; затѣмъ все пространство между лопатками забиваютъ формовочной землей. Поверхности представляющія ограниченіе обоодьевъ m n и p q между кромками лопатокъ приготовляются опытнымъ формовщикомъ отъ руки, помощію скребковъ и гладилокъ; затѣмъ обручъ С снимаютъ и накладываютъ раньше заготовленную верхнюю опоку. Кромка лопатки и заливаемая въ чугунѣ, обдѣлывается зубцами и разбивается въ торецъ молоткомъ, луженіе кромокъ не практикуется, а кромки лишь тщательно очищаютъ отъ ржавчины на наждачномъ кругѣ.

Форму корней колеса Пельтона заводъ мѣняетъ чуть не каждый годъ; въ складѣ моделей я насчиталъ такихъ типичныхъ формъ болѣе 30. Стальные и бронзовые ковши также отдѣлываются оковчательно въ ручную; края этихъ ковшей до того заострены, что я на нихъ нѣсколько разъ чинилъ карандаши.

Кромѣ всего этого заводъ постоянно испытываетъ свои турбины и регуляторы и ежегодно вводитъ улучшенія и нововведенія. Кромѣ гидравлическихъ двигателей заводъ считаетъ своей спеціальностью также центробѣжные насосы высокого давленія, паровая турбина системы „Zoell“ и писчебумажныя машины; кромѣ того заводъ принимаетъ также всѣ желѣзные и котельныя работы.

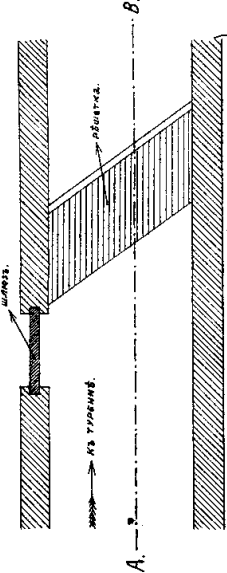
Заводъ „Jacob Ritter“ въ Винтертурѣ есть первый заводъ начавшій строить турбины американскаго типа въ Швейцаріи; онъ также имѣетъ міровую извѣстность. Заводъ приводится въ движеніе турбинами: и тутъ же имѣетъ приспособленіе для тормознаго испытанія турбинъ, такъ что всѣ нововведенія сейчасъ же испытываются и оцѣниваются. Какъ выдающіяся особенности завода можно отмѣтить особыя конструкторскія регулирующихъ органовъ при лопаткахъ Финка, не страдающія отъ мутной, несущей много песку и илу, воды; но самую выдающуюся спеціальность составляютъ турбинные регуляторы всевозможныхъ системъ. Изъ нихъ пользуется общеизвѣстностью регуляторъ постоянной скорости, дающій теоретически постоянную скорость турбинѣ при различныхъ нагрузкахъ. На самомъ же дѣлѣ, однако получаютъ при полной разгрузкѣ измѣненія скорости не превышающія 1 ‰.

Весьма интересенъ, и вѣроятно, имѣлъ бы большое значеніе въ смыслѣ экономіи воды у насъ на Уралѣ, регуляторъ постоянного горизонта воды. Онъ примѣняется по большей части тамъ, гдѣ турбина работаетъ параллельно съ паровой машиной, когда, слѣдовательно, скоростной регуляторъ при турбинѣ не ставится. Схема этого регулятора представлена на черт. 19. А и В—валы непрерывно вращающіеся, по-

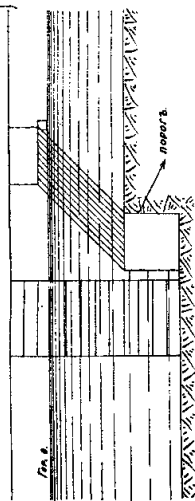
лучающіе движеніе отъ вала турбины; валъ С, сцепляясь червякомъ съ валомъ В, тоже вращается непрерывно; на немъ скользятъ кулачекъ *m*, удерживаемый на известной высотѣ качающимся рычагомъ *f*, къ другому концу котораго привѣшенъ поплавокъ К, плавающий на водѣ. Въ положеніи, показанномъ на чертежѣ, кулачекъ, вращаясь ставитъ цилиндры S. S. въ такое, положеніе что вилка вращающаяся вокругъ оси X, держитъ ремень на холостомъ шкивѣ; при подтемѣ или опусканіи поплавка эксцентрикъ *m* отталкиваетъ или верхній выступъ одного цилиндра *s* или нижній другого, каждый изъ цилиндровъ *s* имѣетъ лишь одинъ выступъ, первый изъ нихъ вверху, а другой внизу. Переводя ремень на шкивъ правый или лѣвый отъ холостого; валъ М получаетъ вращеніе въ ту или обратную сторону, запирая или открывая каналы турбины.

Заводъ „Rüsch“ въ Дорнбирнѣ находится уже въ Австріи почти у Швейцарской границы, онъ не имѣетъ той міровой известности какъ предыдущіе два и въ техническомъ отношеніи поставленъ значительно слабѣе. Тѣмъ не менѣе онъ заваленъ работой по преимуществу мѣстнаго района. Какъ спеціальность завода можетъ быть отмѣченъ скоростной тормозной регуляторъ, торможеніе въ которомъ достигается увеличеніемъ работы центробѣжнаго насоса, входящаго въ составъ регулятора. Но, отзываютъ регуляторъ этотъ работаетъ въ смыслѣ сохраненія скорости турбины весьма хорошо; къ сожаленію онъ какъ и всѣ тормозные, очень не экономиченъ, почему удобно применять его только при избыткѣ воды. Кромѣ того заводъ имѣетъ нѣсколько своихъ конструкцій, впрочемъ, ничего выдающагося не представляющихъ, но зато этотъ заводъ работаетъ дешевле первыхъ двухъ.

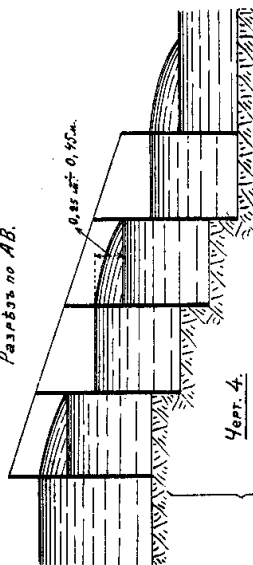
Пл. в. н. з.



Разрѣзь по А. В.

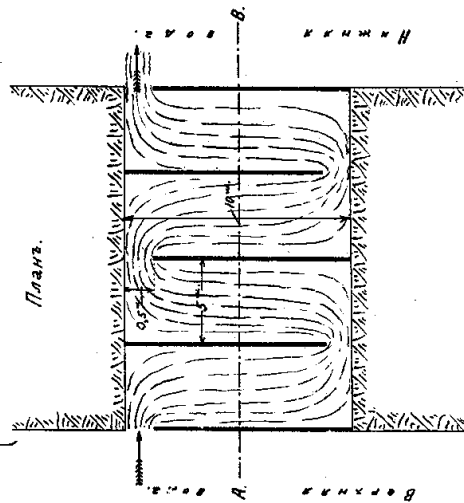


Разрѣзь по А. В.

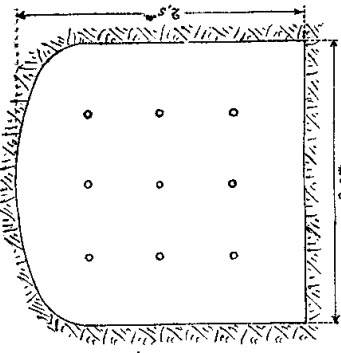


Черт. 4.

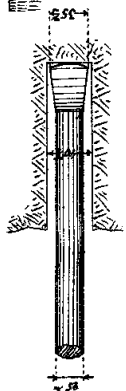
Планъ.



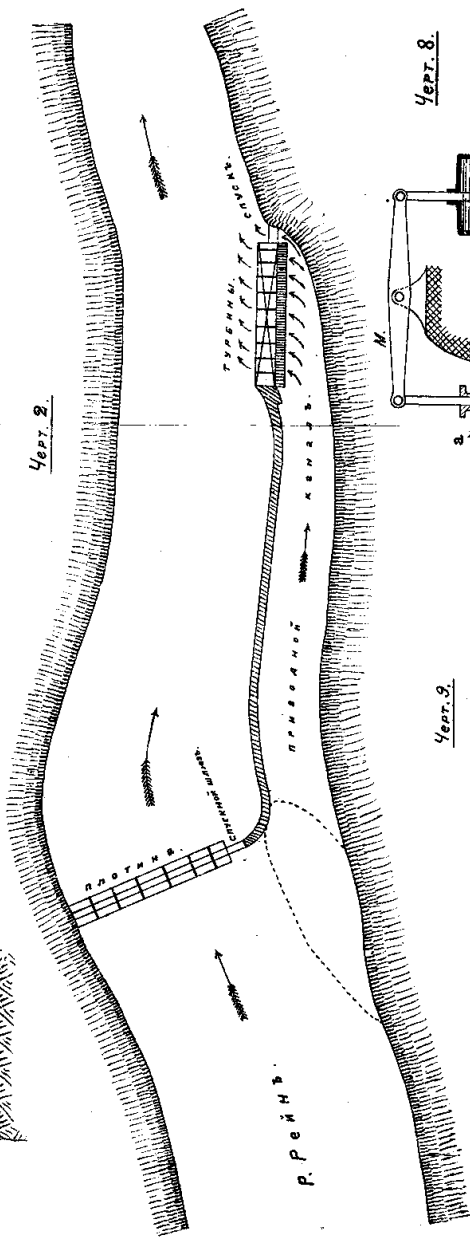
Черт. 5.



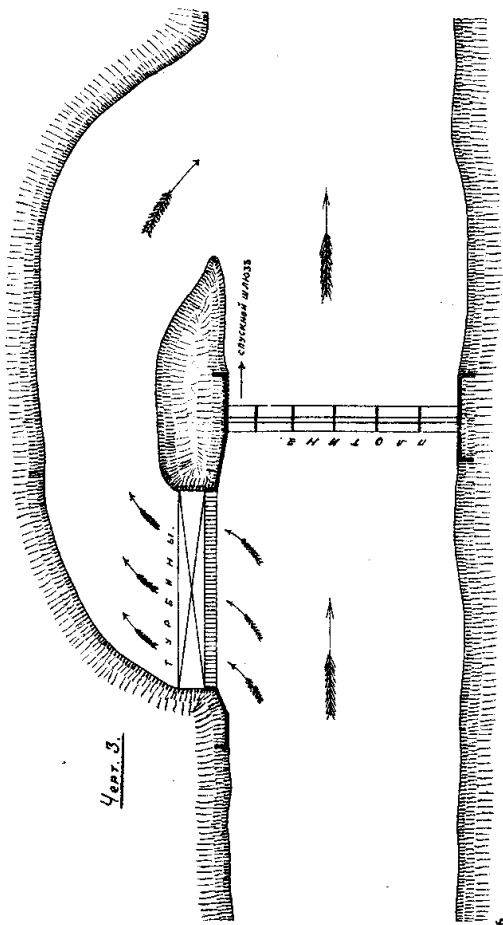
Черт. 6.



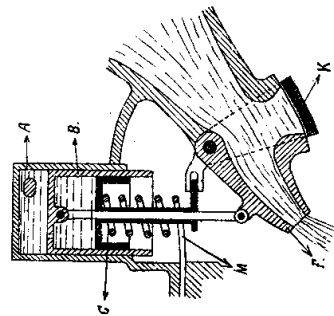
Черт. 2.



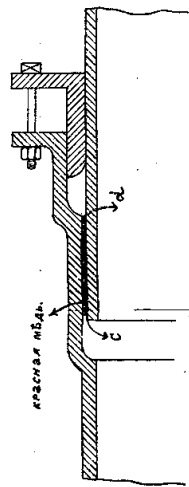
Черт. 3.



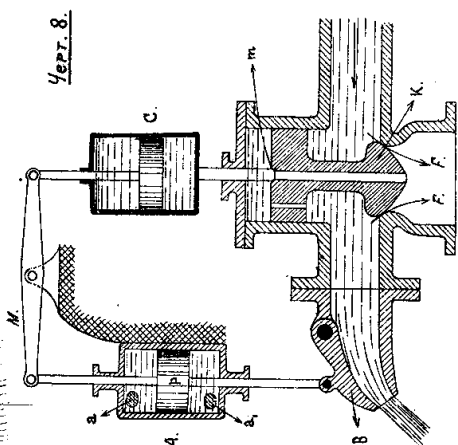
Черт. 3.

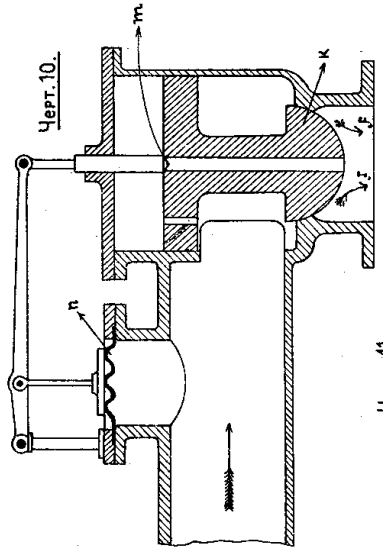


Черт. 7.

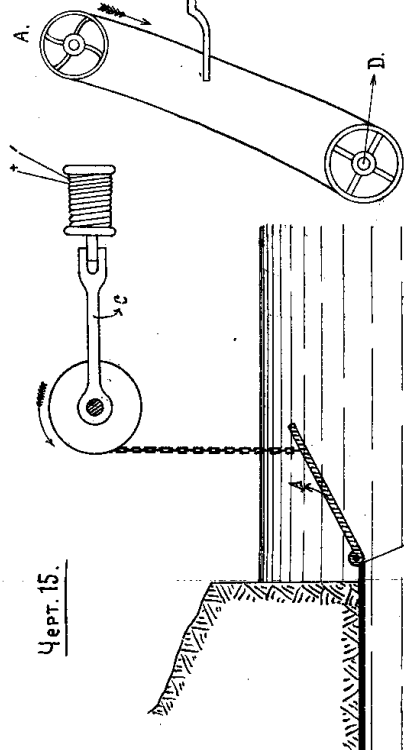


Черт. 8.

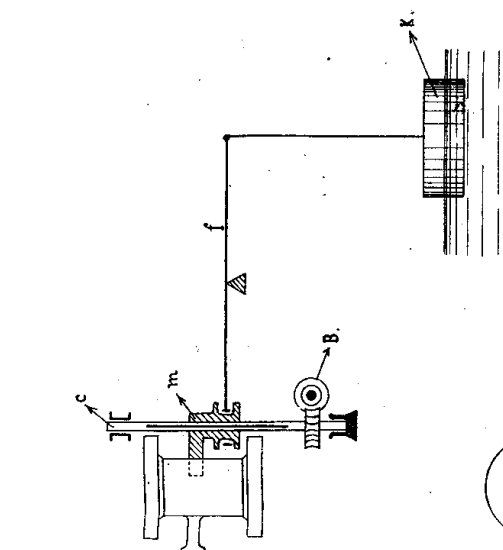




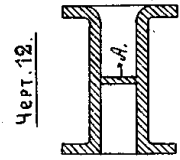
Черт. 10.



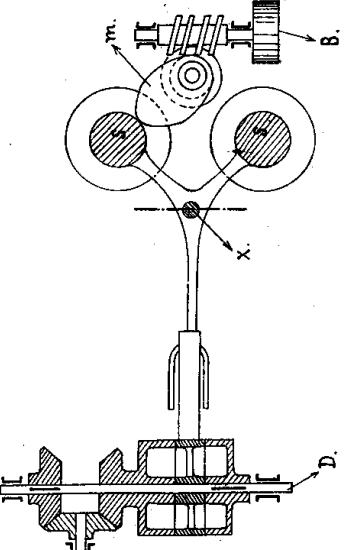
Черт. 15.



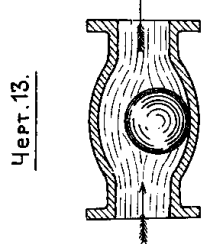
Черт. 19.



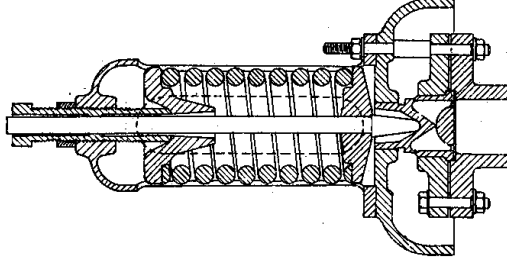
Черт. 12.



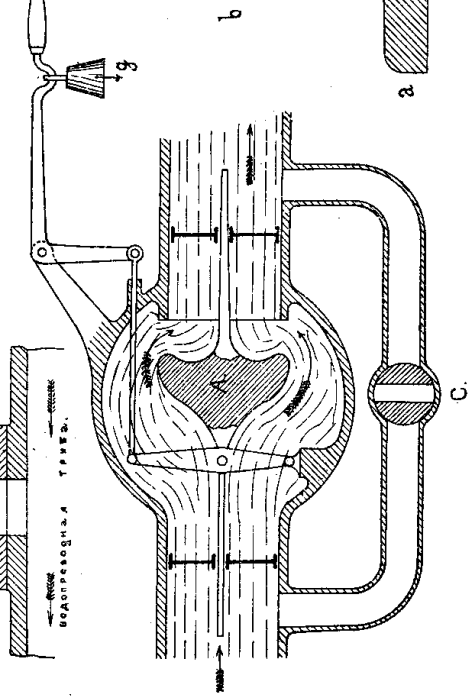
Черт. 18.



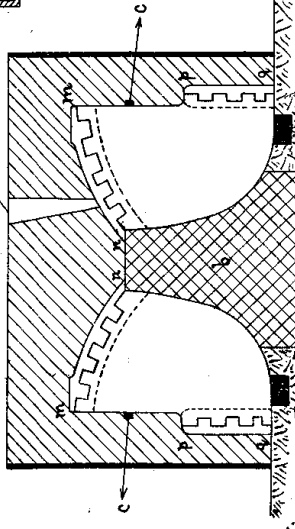
Черт. 13.



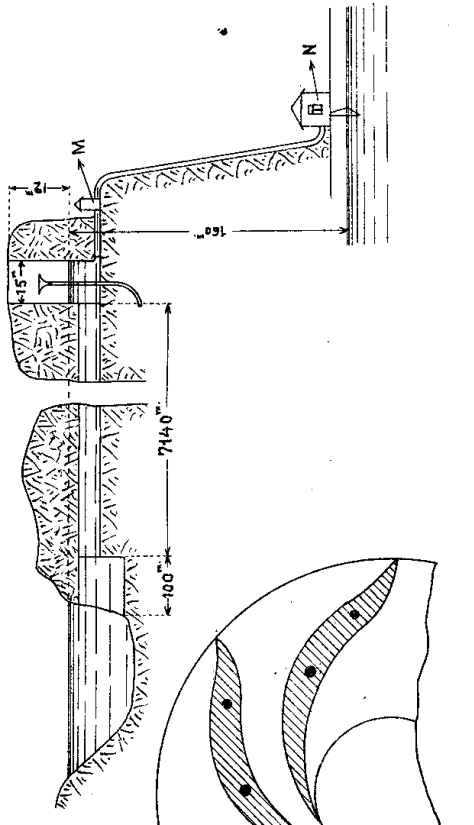
Черт. 14.



Черт. 17.



Черт. 16.



Черт. 17.