

А. П. МАЛЫШЕВ

ПРОФЕССОР ТОМСКОГО ТЕХНОЛОГИЧЕСКОГО ИНСТИТУТА

АНАЛИЗ и СИНТЕЗ
МЕХАНИЗМОВ

С ТОЧКИ ЗРЕНИЯ
ИХ СТРУКТУРЫ.

Известия Томского Технологического Института
Том 44. Выпуск 2.
1923.

ТОМСК.
1923.

ВСТУПЛЕНИЕ.

Хотя со времени *F. Reuleaux* (1875 г.) в Кинематике Механизмов существует учение об их составных частях, однако приходится признать, что оно недостаточно. Учение *Reuleaux* о звеньях, кинематических парах, кинематических цепях и механизме носит описательный характер. Изложенное прекрасным языком оно многое дает читателю для пояснения структуры механизма, но *метода* к исследованию механизмов с точки зрения их структуры и тем более к синтетическому построению схем новых механизмов в этом учении нет, и вся последующая история науки является доказательством этой мысли.

Мне кажется, что главная причина задержки в развитии теории механизмов за последние годы заключается в том, что роль кинематических пар в науке недостаточно выяснена. Этим задерживается структурное исследование механизмов, благодаря чему жизнь обгоняет науку. Мы видим чуть не в каждом номере крупных технических журналов описание новых и новых машин-автоматов с интересными механизмами, не только плоскими, но и пространственными, а в результате какой синтетической деятельности появились эти механизмы, даже сказать не можем. Нам приходится выражать лишь свое изумление перед гением современного изобретателя и затем скромно усвоить идею, которая воплощается в машине.

Наука не может ограничиться ролью, которую до сих пор занимала.

Пять лет тому назад я попробовал изложить свой метод на механическом факультете Томского Технологического Института и с тех пор он включен в программу курса теории механизмов. Пятилетний опыт привел меня к убеждению, что я стою на правильном пути, вследствие чего я решаюсь опубликовать свою работу.

Задача, поставленная мною, ответственная, может быть, она для меня одного даже непосильна. Поэтому большую благодарность я питал бы к тем читателям, которые помогли бы претвориться изложенному здесь методу в жизнь. Указания на мои промахи и упущения точно также кроме пользы для дела ничего не принесли бы.

Г. Томск.

4-го мая 1923 года.

Автор.

Глава I. Общие сведения.

I. Историческая справка.

В исследовании механизмов с точки зрения их структуры в настоящее время есть крупные пробелы. В то время как теория плоских механизмов более или менее разработана и во всяком случае в науке есть уже основа, на которой исследователь может строить свои дальнейшие изыскания, о пространственных механизмах мы почти ничего не знаем. Судьба этой группы механизмов очень поучительна. Были авторы, которые попробовали дать схемы таких механизмов (не теорию, а только схемы некоторых механизмов), как например, выдающийся представитель нашей науки *F. Reuleaux* ³⁾. Однако попытки их потерпели полную неудачу. Достаточно беглого взгляда на эти схемы, чтобы почувствовать в них отсутствие теории и системы. Критика тотчас же подметила погрешности *Reuleaux* ⁴⁾, но замечательно то, что в самой критике бросается в глаза отсутствие строгого метода. Благодаря чему совершенно не знаешь, как же поступить в другом каком-нибудь случае. *Reuleaux*, опубликовавший сперва свое учение о механизмах в 1875 году, очевидно, принялся за капитальную переделку его и в 1900-м году, т. е. через 25 лет, выпустил переработанный том, который во многом совершеннее 1-го тома, однако в теории пространственных механизмов все таки ничего нам не дает ¹⁸⁾. Другой крупный ученый *L. Burmester*, издавая в 1888 году свое прекрасное сочинение по Кинематике ¹²⁾, называет его „Том I-й. Плоское движение“, при чем во вступлении обещает выпустить „Том 2-й. Пространственное движение“. Однако этого тома не выпустил. Критика усматривает в этом обстоятельстве исключительные трудности учения о пространственных механизмах ²¹⁾.

Совершенно в таком же положении оказался русский ученый *Х. Гохман*. Выпуская 1-й том своей Кинематики Машин ¹⁴⁾, он обещает еще 3 тома с подробным исследованием структуры механизмов и методом синтетического построения схем новых механизмов. Однако и ему осуществить это пожелание не удалось. Он выпустил лишь небольшую брошюру о профилировании зубцов зубчатых колес ¹⁵⁾. Таким образом мысли *Гохмана*, высказанные им в 1-м томе в общей аналитической форме, остались не разработанными до конца и теперь неясно, могли ли быть идеи *Гохмана* приложены к практике или нет?

Затем, целый ряд ученых — *Beck*, *Grashof*, *Grübler*, *Hartig* и др., следуя в общем идеям *Reuleaux* в учении о структуре механизма, ограничивается формально-описательной стороной дела, метода структурного анализа механизмов не дает и, таким образом, вопрос о пространственных механизмах не продвигается вперед ни на волос. Иное место занимает работа проф. *П. Сомова* ¹¹⁾, который указывает новый прием в исследовании механизмов. Именно, он подсчитывает число степеней свободы в кинематической цепи и, таким образом, определяет пригодность этой цепи или непригодность.

Прием этот весьма интересный по существу, как мне кажется, остался без большого практического успеха лишь потому, что не был разработан до конца и потому не претворился в метод исследования механизмов.

Частный случай пространственного механизма, образованного из твердых звеньев, сцепленных друг с другом при помощи цилиндрических шарниров, сходящихся в одной точке, был рассмотрен еще *Willis-ом* ²⁾. Попытка дать этому случаю научное объяснение сделана *Rittershaus-ом* ⁴⁾.

Вместе с тем и в теории плоских механизмов роль структуры не вполне остается выясненной. Много сочинений можно отметить в этом направлении в качестве весьма ценного материала. Труды *Grübler-а*, *Burmester-а*, *Taubeles-а*, *Ассур-а* и др. привели в конце концов к тому, что большинство современных плоских стержневых механизмов может быть исследовано с точки зрения структуры весьма удовлетворительно. Однако и тут осталось много места для дальнейших работ. Так, например, роль звена и кинематической пары до сих пор остается загадкой. Для всех ясно, что каждое звено и каждая кинематическая пара входят в состав механизма не по названию только. Они существенно влияют на движение механизма, и тем не менее значение их остается под покровом. В самом деле, что получится с механизмом, если в нем, предположим, цилиндрический шарнир заменить парой катания или шарниром Гука? Какое значение имеют для механизма упругие тела?

Эти и многие другие вопросы, связанные с учением о структуре механизма, приходится признавать не решенными даже и для плоских механизмов.

Наконец, необходимо отметить еще, что в теории механизмов должен быть метод, по которому можно было бы создавать схемы механизмов синтетическим путем. Совершенно независимо от того, что для практики даст такой синтез и как скоро окажутся результаты его, он должен существовать в науке так же, как существует в других областях знания, напр., химии.

Попытки создать синтез механизма были предприняты тем же *F. Reuleaux*, но, к сожалению, не увенчались успехом. Об этом подробнее будет сказано ниже.

Таким образом, в настоящее время можно считать назревшими и требующими решения следующие вопросы:

1) Основательное учение о структуре механизма с выяснением роли звеньев и кинематических пар.

2) Исследование не только плоских, но и пространственных механизмов с точки зрения их структуры.

3) Построение методов синтетического образования схем новых механизмов.

Эти вопросы и составляют предмет настоящей работы.

2. Движение сцепленных тел параллельно плоскости и в пространстве.

Теоретическая механика учит, что для определения положения твердого тела в пространстве необходимо и достаточно знать положение каких-нибудь 3-х точек этого тела. Тогда положение всех остальных точек определится само собою, так как всякая новая точка внесет с собою в рассмотрение 3 новых координаты и вместе с тем 3 новых уравнения для определения этих координат. В самом деле, у твердого тела расстояния между точками постоянны и известны. Аналитически расстояния эти могут быть выражены уравнениями такого типа:

$$(x_B - x_A)^2 + (y_B - y_A)^2 + (z_B - z_A)^2 = AB^2 \quad (1)$$

где x_A, y_A, z_A и x_B, y_B, z_B — координаты двух точек данного тела, A и B . Если известны 3 точки твердого тела, то всякая четвертая точка будет отстоять от названных трех в данных расстояниях и потому для нее могут быть написаны 3 уравнения типа (1).

Таким образом, при движении твердого тела в пространстве, считая по 3 координаты на каждую точку, нужно определить 9 координат, чтобы положение тела определилось, а для этого должно существовать 9 уравнений, независимых друг от друга и связывающих эти координаты. Если тело имеет как раз 9 уравнений, оно называется статически определимым. Если уравнений дано больше, получается система с лишними связями; она неподвижна и в общем случае статически неопределима. Если, наконец, число уравнений меньше 9-ти, мы получим подвижную систему, подвижность которой будет тем больше, чем меньше дано уравнений. Степень подвижности характеризуется числом степеней свободы у тела. Так, если у тела дано всего 8 уравнений для определения координат 3-х точек, то оно обладает одной степенью свободы, при 7-ми уравнениях у тела 2 степени свободы и т. д.

При движении твердого тела параллельно плоскости необходимо и достаточно знать положение 2-х точек его, чтобы определилось положение и всей фигуры. В этом случае, очевидно, считая по 2 координаты на каждую точку, мы должны иметь всего 4-ре уравнения, чтобы все координаты определились. И если, действительно, имеется 4-ре уравнения, независимых друг от друга и связывающих координаты 2-х точек, мы имеем систему статически-определимую. При числе уравнений большем 4-х получим систему с лишними связями, а при числе уравнений меньшем 4-х система будет двигаться с тем большим числом степеней свободы, чем меньше дано уравнений.

У твердого тела всегда имеются налицо 3 уравнения, выражающие постоянство расстояний между тремя точками. Таким образом, для статической определимости этого тела в пространстве не достает 6-ти уравнений.

При движении твердого тела параллельно плоскости из только что отмеченных 3-х уравнений два обращаются в тождество и, таким образом, остается одно уравнение, характеризующее твердое тело в этом случае. Для определения положения тела в этом случае не достает, следовательно, трех уравнений.

В том случае, когда в рассмотрение вводится не твердое тело, а какое-нибудь изменяемое, нужно определенно знать, в чем именно состоит изменяемость тела и соответственно с этим учесть, сколько у этого тела осталось уравнений, связывающих рассматриваемые точки. Если в пространственном движении их вместо трех осталось два, то соответственно должно быть увеличено на единицу число уравнений для определения положения тела и т. п.

Перейдем теперь к случаю сцепленных между собою твердых тел.

Пусть (фиг. 1) два тела M и N двигаются в пространстве, при чем тело M в точке O подвижно прихвачено к телу N , так что между двумя телами возможно относительное движение. Здесь приходится принять в расчет по три точки для каждого тела, т. е. всего 6 точек. Считая по три координаты на каждую точку, получаем всего 18 неизвестных, для определения которых мы имеем всего 6 уравнений типа (1),—три в теле M и столько же в теле N , если положим оба тела твердыми. Отсюда следует, что для статической определимости двух сцепленных между собою твердых тел в пространстве как будто не хватает еще 12-ти уравнений.

Исследуя тот же случай в плоскости, мы получили бы для твердых тел всего 8 неизвестных координат, при чем только 2 уравнения расстояний, и для статической определимости не доставало бы, следовательно, 6-ти уравнений.

Всматриваясь в группировку уравнений, которыми определяется положение тел в плоскости или в пространстве, мы легко заметим 2 группы этих уравнений. Одни из них определяют расстояния между точками каждого тела в отдельности. Так, для твердого тела в пространстве мы считали 3 уравнения и т. п. О другой группе уравнений пока только говорилось, что они необходимо должны быть дополнительно заданы, чтобы движение тел определилось. Вместе с тем мы до сих пор совершенно не коснулись способа сцепления двух тел между собою и рассмотрели два тела так, как будто бы они не были сцеплены друг с другом. Между тем сцепление существует и все те уравнения, которыми оно определяется, образуют как раз вторую группу.

Совокупность уравнений 1-й группы, соответствующих одному телу, характеризует *звено* механизма, а совокупность уравнений, соответствующих способу сочленения двух тел между собою, характеризует *кинематическую пару*.

Если назовем в группе сцепленных тел число звеньев через n , число уравнений, характеризующих звенья, через k и число уравнений, характеризующих кинематические пары, через m , то получим в пространственном движении:

а) для статически определимой системы

$$\left. \begin{array}{l} k + m = 9n \\ k + m = 9n - 1 \end{array} \right\} \dots (2)$$

и так далее.

С другой стороны, в плоском движении:

$$\left. \begin{array}{l} k + m = 4n \\ k + m = 4n - 1 \end{array} \right\} \dots (3)$$

В том случае, когда все звенья являются твердыми телами, число уравнений, характеризующих звенья в пространственном механизме, будет $3n$, а в плоском n . Тогда соотношения (2) и (3) получают такой вид:

$$\text{Из уравнений (2)} \left\{ \begin{array}{l} k = 6n \\ k = 6n - 1 \end{array} \right. \dots (4)$$

$$\text{Из уравнений (3)} \left\{ \begin{array}{l} k = 3n \\ k = 3n - 1 \end{array} \right. \dots (5)$$

Характер движения системы зависит от количества и качества уравнений, связывающих координаты точек этой системы. Оставляя пока качественную роль уравнений в стороне, обратим внимание на значение их количества. Пусть имеем систему n тел, движение которых определяется числом координат $9n$ и пусть дано также $9n$ уравнений, существенно отличных друг от друга и имеющих такой вид:

$$\left. \begin{array}{l} 1) f(x_1 y_1 z_1 x_2 y_2 z_2 \dots x_{3n} y_{3n} z_{3n}) = 0 \\ 2) \varphi(x_1 y_1 z_1 x_2 y_2 z_2 \dots x_{3n} y_{3n} z_{3n}) = 0 \\ \dots \\ 9n) \psi(x_1 y_1 z_1 x_2 y_2 z_2 \dots x_{3n} y_{3n} z_{3n}) = 0 \end{array} \right\} \dots (6)$$

Какимнибудь алгебраическим приемом уравнения эти можно решить (например, последовательным исключением неизвестных) и, таким образом, все точки определяются, и данная система будет неподвижной.

Но, если число данных уравнений меньше, чем $9n$, то уравнений решить нельзя, и заданная система будет двигаться. Характер этого движения в некоторых случаях более или менее определяется. Разберем этот случай несколько подробнее.

При последовательном исключении неизвестных после каждой операции исключения мы будем получать в остатке группу уравнений, число которых будет на единицу меньше и в которых остается неиз-

вестных также на единицу меньше. Таким образом, процесс последовательного исключения можно представить в следующем виде:

	Уравнений.	Неизвестных.
Д а н о	$9n - 1$	$9n$
Остается после 1-го исключения	$9n - 2$	$9n - 1$
„ после 2-го исключения	$9n - 3$	$9n - 2$
.
„ после $9n - 3$ исключения	2	3
„ после $9n - 2$ исключения	1	2

Дальнейшее исключение невозможно, так как осталось одно уравнение с двумя неизвестными.

Две последние строчки приведенной здесь таблички представляют некоторый интерес. Действительно, процесс исключения неизвестных можно так расположить, что в конце концов остаются координаты одной какой нибудь точки, именно, в предпоследнем случае все три координаты, а в последнем случае только две. Так как в тоже время в предпоследнем случае остается два уравнения, а в последнем только одно, то по законам аналитической геометрии мы получаем для выбранной точки либо кривую двойкой кривизны, либо плоскую кривую. Это будет *траектория* точки. Примем еще во внимание, что процесс исключения неизвестных может быть расположен как угодно, и в результате мы можем получить зависимости для любой из точек заданной системы. На основании изложенного делаем вывод, что, если дана система n тел и $9n - 1$ уравнений, связывающих $9n$ координат, то все точки этой системы описывают определенные траектории, уравнения которых, вообще говоря, можно получить последовательным исключением неизвестных координат.

Рассмотрим теперь случай, когда на $9n$ координат имеется всего $9n - 2$ уравнений. Применяя по прежнему метод последовательного исключения неизвестных, мы получим в конце концов одно уравнение с тремя неизвестными. Процесс исключения и здесь можно расположить так, что в остатке окажутся как раз три координаты одной и той же точки. Таким образом в результате исключения приходим к уравнению поверхности, на которой данная точка принуждена оставаться. То, что справедливо относительно одной точки, будет также справедливо и относительно всякой другой, и таким образом, приходим к общему выводу что, если дана система тел, у которой $9n$ координат, и дано также $9n - 2$ уравнений, связывающих эти координаты, то все точки данной системы двигаются по определенным поверхностям, уравнения которых, в общем, можно получить путем последовательного исключения неизвестных.

Случай, когда дано $9n - 3$ уравнений, после исключения приведет нас к одному уравнению с четырьмя неизвестными. Как бы мы ни располагали здесь процесс исключения, мы получим в результате смещение координат двух точек или даже нескольких. Движение получается выходящим за рамки геометрических представлений. Только особые точки в этом случае оказываются на поверхностях. Оно будет еще сложнее, если будем дальше уменьшать число уравнений, связывающих координаты.

Обратим внимание на один весьма важный частный случай. Когда твердое тело имеет одну неподвижную точку, то можно составить как раз 6 уравнений для определения координат. Именно, 3 уравнения для звена и 3 уравнения для пары (неподвижная точка в роли шарового шарнира). И тем не менее все точки данного тела принуждены оставаться на шаровых поверхностях. Об этом будет еще речь ниже.

3. Об условиях связи.

И. Сомов предложил пользоваться при исследовании механизмов подсчетом степеней свободы, справедливо усматривая в этом надежный путь к решению многих вопросов, касающихся структуры механизмов. Однако, по некоторым соображениям мне кажется плодотворней подсчитывать не степени свободы, а условия связи. Это лучше, потому что *условие связи* имеет определенный и аналитический, и физический смысл, в то время как *степень свободы* есть только общее отвлеченное понятие. Во многих случаях можно понять особенности движения только при изучении каждой связи отдельно. Это вполне возможно сделать, так как условие связи выражается уравнением. Вот почему все дальнейшее исследование построено на выяснении роли условий связи в механизмах и их практического значения.

По своему существу условия связи могут быть различны. Отметим здесь 4 группы их, именно, условия геометрические, механические, физические и психические.

Если связь какого-нибудь элемента механизма заключается в том, что на движение его накладывается некоторое геометрическое условие, мы будем называть ее геометрической. Так, наприм., отрезок может при движении сохранять постоянную длину, или оставаться всегда под данным углом к данной плоскости, два отрезка или два угла могут оставаться всегда пропорциональными друг другу и т. под. Аналитически геометрические условия связи выражаются уравнениями, связывающими координаты точек механизма с разными геометрическими элементами его. Так наприм.,

$$x^2 + y^2 = a^2, \quad r = k\varphi,$$

(где x и y —прямоугольные координаты, а r и φ —полярные),—суть геометрические связи. (Здесь a и k постоянные величины).

Механическая связь будет тогда, когда она накладывает на движение системы какое-нибудь механическое условие, как, наприм., известное соотношение между силами, действующими на систему, связь меж-

ду скоростями точек механизма и т. под. Центробежные регуляторы только потому и работают правильно, что шары управляются в движении динамическим условием связи.

Аналитически механические условия связи могут выражаться уравнениями статики, кинематики и динамики. Так наприм.,

$$\omega_1 = k \omega_2, \quad P + mg = 0$$

(где ω_1 и ω_2 —угловые скорости движения, и P —сила, g —ускорение),— суть механические условия. (Здесь k и m —постоянные величины).

В качестве примера физической связи можно привести зависимости между температурой и давлением газа в сосуде, давлением и высотой ртутного столба в барометре и т. под.

Наконец, следует отметить еще существование психической связи. Условия связи этого рода имеют место, конечно, только в живых организмах, выступающих весьма часто в роли механизма. Когда, наприм., художник, смотря на оригинал, воспроизводит его на бумаге карандашом, то, очевидно, во время такой работы пальцы стеснены в движении и принуждаются к определенным перемещениям не только отмеченными выше типами условий связи, но также и психическими. Во всяком случае связь между оригиналом и копией только психическая. Выразить эти связи аналитически мы пока не умеем, поэтому исследование живых организмов с точки зрения кинематики возможно постольку, поскольку психические связи не функционируют. На практике, как известно, такое исследование находит себе приложение в так называемом протезном деле, где приходится заменять живые члены организма искусственными. Из всех перечисленных выше видов условий связи для кинематического исследования наибольшее значение имеют геометрические. Они играют в наших механизмах исключительную роль, вследствие чего в дальнейшем чаще всего будут фигурировать связи именно этого рода. Но, конечно, мы не будем отказываться от включения в рассмотрение и механических, и физических условий связи.

4. 0 степенях свободы.

Степенью свободы можно назвать число недостающих условий связи для того, чтобы положение данной системы определилось. Пусть, наприм. (*фиг. 2*); в плоскости чертежа дан твердый стержень AB , качающийся около неподвижной точки A . Число координат, характеризующих движение стержня,—4. Число условий связи 3, именно, два уравнения постоянства точки A и одно уравнение постоянства расстояния AB . Таким образом у стержня для определения его положения в плоскости не хватает одного условия связи, т. е. он обладает одной степенью свободы. Теперь прицепим к стержню AB другой стержень BC , сохраняя все же движение в плоскости чертежа (*фиг. 3*), и пусть стержень BC имеет движение по отношению к стержню AB . Тогда получим иной подсчет. Именно, стержень BC по отношению к AB имеет одну степень свободы в относительном движении и кроме того со-

вместно со стержнем AB еще одну степень свободы в переносном движении. Таким образом, в системе видим 2 степени свободы. Совершенно таким же образом мы можем получить 3 степени свободы (*fig. 4*), 4, 5 и т. далее.

Если бы мы представили теперь, что стержень наш качается не в плоскости, а в пространстве, для этого нужно поставить, наприм., шаровые шарниры, то получили бы значительно больше степеней свободы. В самом деле, стержень, изображенный на *fig. 2*, имеет в пространстве 9 характеризующих его движение координат и 6 условий связи, т. е. он обладает уже тремя степенями свободы. Стержень BC (*fig. 3*) в пространстве имеет 6 степеней свободы и т. далее.

Как видно, мы приходим к выводу о возможности получить в движении системы 2, 3 и более того степеней свободы. Этого однако в действительности нет и не может быть. В природе фактически движение происходит только с одной степенью свободы. В самом деле, если точка, двигающаяся в плоскости, обладает двумя степенями свободы, то это значит, что она может занять какое угодно положение в этой плоскости. Но ведь фактически точка не может сразу оказаться в нескольких местах и в каждый момент времени она будет в каком-нибудь одном месте, т. е. в движении обязательно она даст траекторию. А это как раз и доказывает, что у точки фактически только одна степень свободы. Очевидно, нужно различать наше представление о движении точки и ее действительное движение. Первое несовершенно. Не зная всех обстоятельств движения, мы говорим о возможности движения с двумя и более степенями свободы, не умея, очевидно, учесть одного или более условий связи.

То, что сказано о движении в плоскости, также справедливо и для движения в пространстве. И здесь, сколько бы свобод мы ни дали телу, оно не может сразу идти по нескольким путям, но под влиянием, может быть, едва уловимых обстоятельств пройдет по некоторому одному пути, т. е. все его точки опишут траектории. Это относится ко всем без исключения телам нашего мира, а потому нужно вообще заключить, что в нашем пространстве есть движение только с одной степенью свободы.

Пусть, наприм., твердое тело свободно брошено в пространстве. Пока мы ничего не говорим об обстоятельствах его полета, мы считаем, что тело это обладает шестью степенями свободы. Если бы мы приняли во внимание величину и направление начальной скорости, сопротивление воздуха, упругие изменения в теле, массу тела, его форму и моменты инерции, ускорение силы тяжести и другие обстоятельства, мы нашли бы еще 5 условий связи (ни больше, ни меньше, сколько бы факторов мы ни брали).

5. О механизме.

На основании изложенного в предыдущих параграфах можно перейти к исследованию механизмов. Но что такое механизм? Приклад-

ная механика знает несколько определений механизма, однако все они не могут удовлетворить современного читателя. Не останавливаясь на этом вопросе слишком подробно, так как ему отведено уже значительное место в моем курсе Прикладной Механики (см. вып. I. *Структура и Синтез Механизма*), отметим лишь, что самое популярное определение принадлежит *Reuleaux*, который говорит, что механизм есть замкнутая кинематическая цепь, одно звено которой сделано неподвижным. Определение это уже устарело и под него нельзя подвести многих механизмов. Так наприм., чувствительные весы представляют разомкнутую цепь, планиметр пантограф и друг. механизмы не имеют неподвижного звена, а только неподвижную точку (имея в виду, конечно, представления *Reuleaux*). Глубже и современней определение *II. Сомова*, по которому механизмом называется такая кинематическая цепь, в которой все точки описывают определенные траектории, т. е. каждое звено которой не имеет больше одной степени свободы.

К этому определению следует дать два разъяснения. Во 1-х, выше было доказано, что движение вообще не имеет больше одной степени свободы. Поэтому в определении Сомова нужно подразумевать тот смысл, что получаемая в механизме одна степень свободы обеспечивается только теми условиями связи, которые нам известны и которыми мы распоряжаемся. Если этого не будет, то не будет и механизма, хотя бы в цепи была только одна степень свободы под влиянием каких-нибудь условий связи, назначенных природой.

А во 2-х следует заметить, что даже и при наличии первой поправки все-таки не все системы, обладающие одной степенью свободы, являются механизмами. Падающее бревно, летящая пуля, мальчик на салазках, хотя бы и описывали определенные траектории, не могут быть названы механизмами. В определение механизма нужно включить один из самых важных признаков, именно, механичность движения, которая состоит в том, что известное движение может быть повторено сколько угодно раз, а это свойство приводит к так называемому циклу в движении. Механизм, имея в данный момент времени определенную конфигурацию, периодически в движении возвращается к той же конфигурации. Если бы падающее бревно как то снова поднялось в прежнее положение и затем могло повторять свое падение, оно стало бы механизмом. Пуля в детском ружье привязывается на веревочке,—это приближение к механизму. Мальчик на салазках управляется такими условиями связи, которые не могут быть вполне известны (психические) и потому случай этот трудней всего подвести под поднятие механизма.

Принимая во внимание высказанные здесь соображения, кажется рациональным в наше время разделить два понятия и создать два определения вместо одного.

Именно, *механизм* есть такое сооружение, в котором под действием заданных условий связи остается одна степень свободы и выполняется движение с циклом.

А *механическим приспособлением* называется такое сооружение, в котором под действием заданных условий связи остается одна степень свободы, но движение идет без цикла.

Таким образом, ручной суппорт у токарного станка, гиря стенных часов, вода, падающая с плотины,—механические приспособления, а зубчатые колеса, ременная передача, шарнирный четырехугольник-механизмы.

В практической технике весьма часто можно встретить комбинации тех и других.

Таким образом мы приходим к выводу, что, во первых, у всякого механизма в движении всегда будет только одна степень свободы и что, во вторых, эта единственная степень свободы может быть обусловлена теми связями, которые вполне зависят от конструктора и предусмотрены его конструкцией. А может быть конструктором предусмотрены и не все условия связи, и тогда все недостающие условия будут назначены природой, так что в движении механизма все таки окажется одна степень свободы. В первом случае конструктор знает все условия связи и потому движение механизма будет вполне понятным и определенным. Во втором случае кое какие условия связи неизвестны, и потому движение будет носить неопределенный характер. Эта неопределенность может быть угрожающей и совершенно безопасной. Так наприм., если включим в цепь механизма паровой машины еще один стержень, то получим от собственных известных нам условий связи две степени свободы. Если такую машину пустить в ход, то ограничение одной степени свободы будет предоставлено на произвол судьбы. Тут есть серьезная угроза получить неожиданные движения, опасные и для машин, и для обслуживающих ее людей. Предположим теперь другой случай. В том же механизме паровой машины шатун сцеплен с кривошипом и с крейцкопфом не цилиндрическими, а шаровыми шарнирами, как это встречается в рулевых механизмах автомобилей. Благодаря такому устройству шатун кроме основного своего движения получает еще возможность вращаться около своей геометрической оси. Это вращение есть также вторая степень свободы, но она совершенно безопасна.

6. Эластичность движения.

В наших машинах обыкновенно требуется полная определенность движения. Определенному положению одного звена должны отвечать вполне определенные положения всех остальных звеньев. Свойство это влечет за собою жесткость движения. Дело несколько не изменяется даже и в том случае, если в цепь включается упругое звено, как наприм., пружина. Все равно остается такая же определенность и след., жесткость. Между тем весьма нередко от механизма требуется эластичность движения, под которой будем разуметь известную неопределенность в колебаниях упругих звеньев механизма, т. е. присутствие нескольких степеней свободы. Чтобы движение было эластичным,

нужно, чтобы в механизме были упругие звенья и кроме того, чтобы несколько степеней свободы было предоставлено на произвол судьбы. Поясним сказанное примерами. Простой экипаж без резиновых шин и без рессор есть механизм с одной степенью свободы. В движении он обладает жесткостью. Экипаж без рессор, но на резиновых шинах обладает некоторой эластичностью, потому что имеет упругие шины, ограничение которых не предусмотрено конструкцией механизма, а предоставляется самой дороге ограничивать форму. Случайные толчки вызывают упругие колебания экипажа в пределах относительно небольших деформаций шины. Экипаж на рессорах обладает большой эластичностью, так как вторая степень свободы его, предоставленная на волю судьбы, может иметь и большую амплитуду. Экипаж на шинах и рессорах обладает двойной эластичностью, так как в нем две степени свободы предоставлены на произвол судьбы. При передвижении человеческого организма высшие степени свободы приятно действуют на нервную систему, и потому присутствие их желательно. Однако пределы колебаний, предоставленных на волю судьбы, должны быть не только известны, но и ограничены определенным образом. Качания в лодке или на качелях, в экипаже или на мягкой мебели, благоприятны только до известной границы. Поэтому конструктор может допустить высшие степени свободы лишь при условии, что пределы колебаний в этих свободах им же самим назначены и гарантированы.

Эластичность благоприятна не только для человеческого организма, она определенно желательна и для самих машин, если только последние подвергаются толчкам и ударам. В этих случаях эластичность, смягчая удары, предохраняет машину от скорого износа. Как известно, в наше время даже станки устанавливают на резиновых подкладках. Отметим также рессоры у паровоза, товарных вагонов, дверные пружины, качающиеся рамы в цинкографиях и проч.

Глава II. Структура механизма.

7. Историческая справка.

Учение об элементах механизма впервые было создано *F. Reuleaux* и изложено в его книге *Theoretische Kinematik* (В. I 1875., В. II 1900). К сожалению, *Reuleaux*, глубоко исследовавший многие вопросы прикладной кинематики, в данном вопросе ограничился формальной стороной дела, и лишь отчасти коснулся существа и роли частей механизма. Он усматривает в составе механизма звенья и кинематические пары, дает названия и классификации и сейчас же переходит к примерам. Разделив пары на высшие и низшие, он выделяет в последних цилиндрическую пару, призматическую и винтовую, отмечает свойство обратимости низших пар, исследует движение тела подпертого в 1, 2, 3, 4 и 5 точках, отмечает возможность так называемого „силового замыкания“.

Громадное значение, которое имела книга *Reuleaux*, вполне заслужено, однако по справедливости, оно не может быть отнесено к учению о структуре механизма. Потребовались бы большие натяжки, чтобы доказать, что учение это в данном вопросе принесло большую пользу чистой науке и практической технике. *Reuleaux* отметил самые простые типы кинематических пар, но даже и их роль в механизме осталась неясной. Попытка же его скомбинировать механизмы из этих пар окончилась неудачей.

Лишь через 25 лет *Reuleaux* выпустил переработанный том своей кинематики и нужно признать, что критика считает это произведение образцом логического построения ²¹⁾. Однако в вопросе о структуре механизма и здесь произошло мало перемены. Здесь отмечены 3 вида твердых звеньев:

1. твердые во всех направлениях,
2. твердые только при растяжении и
3. твердые только при сжатии.

Из различных соединений этих видов по 2 получаются кинематические пары:

1 и 1	1 и 2	1 и 3
2 и 2	2 и 3	
3 и 3		

Итого 6 классов пар, из которых составляются все машины. О существе каждого звена и каждой пары все таки не говорится, а потому *Reuleaux* не смог ликвидировать возражений, поставленных еще в 1875 году *Rittershaus*-ом.

Сравнительно дальше в познании существа кинематических пар ушел *Grashof*⁸⁾. Он различает следующие 11 случаев:

1. Одно тело по отношению к другому вращается около общей прямой.
2. " " " " продвигается вдоль общей прямой.
3. " " " " вращается вокруг общей прямой и продвигается вдоль нее с постоянным отношением между вращением и продвижением.
4. " " " " тоже, но с переменным отношением.
5. " " " " вращается около всех осей перпендикулярных к общей плоскости.
6. " " " " вращается около всех осей, проходящих через общую точку.
7. " " " " тоже, что в п. 4, но отношение изменяется по известному закону

8. Одно тело по отношению к другому без вращения продвигается так, что одна точка его идет по плоской кривой, принадлежащей другому телу.
9. " " " " тоже, но точка идет по пространственной кривой.
10. " " " " без вращения продвигается так, что одна его точка остается в данной плоскости другого тела.
11. " " " " тоже, но точка остается в данной поверхности.

Классификацию пар *Grashof*-а нужно признать весьма ценной, хотя она составлена не совсем строго. Естественно можно было бы продолжить перечисление его дальше, указывая, наприм.,

12. " " " " с вращением продвигается так, что одна его точка идет по заданной плоской кривой, при чем:

а) вращение имеет место около одной оси, в) около 2-х осей, с) около 3-х осей. Тут же еще разновидности: d) ось вращения совпадает с направлением движения, е) перпендикулярна и т. д.

Классификация *Grashof*-а подводит читателя к существованию дела, но составлена из нескольких случайных представителей кинематических пар и далеко не исчерпывает всех возможных комбинаций.

С другой стороны подошел к интересующему нас вопросу *Гохман* в своей книге *Кинематика машин* (в 1890). *Гохман* различает в относительном движении тел 6 элементов—3 вращения около координатных осей и 3 поступательных движения вдоль этих осей. Кроме того по способу зацепления тел между собою он различает пары точечные, линейчатые и поверхностные, выделяя еще, как особый вид, пару траекторную. Затем у *Гохмана* есть разделение пар на полные и неполные, простые и составные. Исследование *Гохмана*, в общем довольно обстоятельное, не дает все-таки решения весьма важного практического вопроса, именно, в какой мере каждая пара ограничивает движение механизма, так что в анализе механизмов остался старый пробел. Кроме того исследование *Гохмана* не закончено даже с теоретической стороны. В самом деле, *Гохман* ограничивается 6-ю элементами в относительном движении двух твердых тел,—тремя вращениями и тремя поступательными движениями. В действительности дело обстоит сложнее. Ведь если мы говорим, что тело вращается около оси *X*-ов, то это значит, что все точки этого тела одновременно участвуют в этом вращении. Между тем вполне возможна более сложная картина. Пусть, наприм., у некоторого тела есть 3 точки *A*, *B* и *C* и пусть, действительно, точка *A* вращается около оси *X*. В тоже самое время точки *B* и *C* могут выполнять совсем иные движения, точка *B*, наприм., может двигаться поступательно вдоль оси *Y*, а точка *C* может оставаться в плоскости *XOZ*. А могла ли бы эта точка *C* идти по за-

данной траектории вместо того, чтобы скользить по заданной плоскости? На такой вопрос у *Гохмана* ответа нет, а между тем от решения таких, именно, вопросов и зависит правильное представление о сущности кинематических пар и роли, которую они выполняют. То правда, что в движении твердого тела имеется только 6 элементов, но как эти элементы фактически осуществляются в кинематических парах и какие от этого проистекают результаты, вот вопрос.

Если мы еще отметим, что в кинематической паре возможно катание без скольжения, катание со скольжением, то придем к заключению, что классификация *Гохмана* не исчерпывает всей сложности вопроса о кинематических парах.

8. Звенья.

Всякое тело, у которого взаимное расположение точек вполне определяется заданными условиями связи, входя в состав механизма, называется его звеном. Звенья могут быть неизменяемыми и изменяемыми. У неизменяемых звеньев расстояния между всеми точками постоянны. Для характеристики взаимного положения точек такого звена необходимо и достаточно иметь три геометрических условия в виде постоянства расстояний между тремя точками. В плоском движении достаточно иметь всего одно условие того же типа. У изменяемых звеньев расстояния между точками могут изменяться, однако в механизме должно быть такое условие связи, которым определяется изменение подобного звена. Если мы, например, вставим в механизм рессору или какую нибудь пружину другого типа, то что-нибудь одно нужно принять,—либо на механизм не действуют никакие силы, и тогда пружина не растягивается вовсе и может быть принята за твердое тело, либо дана нагрузка, под влиянием которой пружина получает вполне определенную деформацию. И в том, и в другом случае взаимное расположение точек пружины нам должно быть известно, или определено. Свободная жидкость не может быть звеном механизма. Но, если жидкость налита в сосуд и сохраняет свою форму, или она изменяет форму под действием известных условий связи (например, ртуть в термометре под действием температуры), изменяясь в сосуде, подчиняется закону $PV = const$, или падая свободно с плотины, описывает определенные траектории,—она может быть звеном механизма, потому что во всех этих случаях взаимное расположение точек определяется существующими условиями связи.

Так называемые гибкие звенья, ремни, канаты, цепи только в том случае могут считаться звеньями, когда по самому устройству механизма взаимное расположение точек этих тел вполне определено. Свободный конец цепи Галля в подъемной машине, сбегаящий со звездочки и болтающийся в воздухе, не может быть звеном механизма. Но если он принужден складываться в фестоны или в магазинные ящики под действием заданных условий связи, он превращается в звено. Если в звене имеется больше условий связи, чем координат,

то получают так называемые лишние связи, которые в данном случае либо обращаются в тождества и поэтому могут быть совсем не принимаемы во внимание, либо противоречат остальным условиям. Последний случай, как неправильный, мы совсем не будем принимать во внимание, а первый случай указывает на то, что лишние связи в звеньях ничего нового не вносят и потому не должны приниматься в учет.

Наконец, следует еще отметить, что звено может иметь различное число кинематических пар, которыми оно связывается с другими звеньями. Так, например, стержень AB (фиг. 5) имеет две кинематических пары в точках A и B ; звено BCD имеет 3 пары и т. далее. Исследуя в общем случае состав механизма и связь между характерными координатами и условиями связи, мы можем поступить двояко. Во первых, можно за характеризующие координаты принять как раз координаты кинематических пар,—тогда в звене BC , изображенном на фиг. 4, окажется в пространственном движении 6 координат, а в звене BCD по фиг. 5 оказалось бы 9 координат. Во вторых, можно поступить иначе, именно, каждому звену независимо от числа пар, которыми оно связывается с другими звеньями, приписать определенное количество неизвестных; так например, твердому телу 9 координат при движении в пространстве и 4 в плоскости.

Мне кажется последний способ надежней, и я буду пользоваться им.

9. Кинематические пары.

Кинематическая пара с точки зрения конструкции есть приспособление, с помощью которого два звена сцепляются друг с другом: А с точки зрения аналитической она есть совокупность условий связи, которыми определяется относительное движение двух звеньев, образующих эту пару. Весьма важно отличать эти условия связи от тех, которыми определяется взаимное расположение точек одного тела, так как в этом последнем случае мы получаем, как указывалось выше, звено.

Какими бы условиями связи мы ни ограничивали относительное движение двух тел, оно может быть сведено в конце концов к геометрическим представлениям, и потому исследование кинематических пар целесообразней всего вести с геометрической точки зрения.

В основу исследования положим незыблемые приемы: 1) геометрическими элементами считаем точку, линию и поверхность и 2) при пространственном движении твердого тела считаем необходимым и достаточным знать положение трех его точек, а при плоском только двух.

Эти простые основания сейчас же логически приводят к тому, что при исследовании кинематических пар необходимо брать достаточное число точек у каждого звена (этого до сих пор не сделал ни один автор) и кроме того для каждой такой точки допустить возможные сцепления с точкой, линией или поверхностью другого звена (эта работа начата, но не закончена *Grashof*-ом).

Здесь, очевидно, возникает целый ряд комбинаций. Именно, в относительном движении точки могут быть неподвижны, затем они могут скользить по данным кривым и, наконец, оставаться все время на данных поверхностях. В частных случаях кривые обращаются в прямые, а поверхности в плоскости. Кроме того, поверхности и кривые могут кататься друг по другу без скольжения и с проскальзыванием.

Исследуя все эти случаи, в дальнейшем мы будем характеризовать их числом условий связи, соответствующих каждому случаю в отдельности.

Таким образом получаем следующие виды взаимных стеснений двух звеньев.

1. Неподвижные точки.

а) Одна точка одного звена неподвижна по отношению к другому звену. По общим правилам аналитической геометрии этому должно соответствовать 3 уравнения, т. е. 3 условия связи при пространственном движении и 2-при плоском.

б) Две точки одного звена неподвижны по отношению к другому звену. Здесь нужно было бы считать 6 условий связи в пространственном движении. Однако в том случае, когда оба звена—твердые тела, одна из этих шести связей обращается в тождество в виду того, что расстояние между взятыми двумя точками постоянно и входит в счет числа условий связи звена. Таким образом, у изменяемых звеньев этому случаю соответствует, действительно, 6 условий связи, а у твердых тел только 5. В случае плоского движения для двух точек составляется 3 условия связи, которые с одним условием твердого звена дают всего 4 условия связи. Очевидно, что твердое тело, прихваченное в плоскости к другому двумя неподвижными точками, теряет относительную подвижность и кинематическая пара, как таковая, перестает существовать. Мы получили жесткое соединение и случай этот должны исключить. В пространственном же движении случай этот остается в силе.

в) Три точки одного звена неподвижны по отношению к другому звену. В этом случае, значит, и все тело не имеет относительного движения, получается жесткое соединение, и кинематическая пара исчезает.

2. Точки одного звена, скользящие по линиям, принадлежащим другому звену.

г) Одна точка одного звена скользит по линии, принадлежащей другому звену. Так как линия в пространстве определяется двумя уравнениями, а в плоскости одним, то для пространственной пары этому случаю соответствует 2 условия связи, а для плоской только одно.

д) Две точки одного звена скользят по линиям, принадлежащим другому звену. На основании предыдущего получим здесь для пространственной пары 4 условия связи, а для плоской-2.

е) Три точки одного звена скользят по линиям, принадлежащим другому звену. В этом случае мы получаем соответственно для про-

пространственного движения 6 условий связи, а для плоского-3. Совместно с условиями связи твердого тела получим как для пространственной, так и для плоской пары неподвижное соединение, благодаря чему кинематическая пара фактически исчезает.

з. Точки одного звена, скользящие по поверхностям, принадлежащим другому звену.

ж) Одна точка одного звена скользит по поверхности, принадлежащей другому звену. Так как поверхность выражается одним уравнением, то этому случаю соответствует в пространственном движении одно условие связи, а в плоском ни одного. Таким образом в плоском движении кинематическая пара исчезает.

з) Две точки одного тела скользят по поверхностям, принадлежащим другому звену. Соответственно, получается в пространстве 2 условия связи, а в плоскости ни одного.

и) Три точки на трех поверхностях дают 3 условия в пространстве и ни одного в плоскости.

к), л) Два особых случая. Случай и) показывает, что для определения положения звена по трем его точкам условий связи недостаточно, если на каждую точку давать только по одной поверхности. В самом деле, в случае и) мы получили всего 3 условия связи; прибавляя к ним еще три условия, имеющихся у самого звена, мы можем иметь всего 6 условий связи, между тем как для твердого тела нужно было бы иметь их 8. Благодаря этому получается возможность дальнейшего ограничения относительного движения поверхностями или другими способами. Так как в данный момент мы исследуем влияние поверхностей на ограничение относительного движения звеньев, то возникают еще такие случаи:

к) Четыре точки одного звена остаются на поверхностях, принадлежащих другому звену. Здесь получается в пространственном движении 4 условия связи.

л) Пять точек одного звена скользят по пяти поверхностям другого звена. Случай этот указывает на существование 5-ти условий связи в пространственном движении.

м) 6 точек одного звена не могут одновременно скользить по 6-ти поверхностям другого, так как в этом случае мы получили бы на 9 координат твердого тела столько же условий связи, движение не имело бы места и пара фактически исчезла бы. Для изменяемых звеньев случай этот возможен.

4. Катание звеньев друг по другу.

В сложном явлении катания поверхностей друг по другу *Thomson* и *Tait* своей книге *Treatise on Natural Philosophy* усматривают 3 характерных вида движения, именно: *верчение, качение и скольжение*.

Когда одна поверхность вращается по отношению к другой вокруг общей нормали, проведенной в точку касания поверхностей, то получается верчение.

Когда одна поверхность вращается по отношению к другой вокруг какой нибудь линии, лежащей в общей касательной плоскости, причем названная линия проходит через точку катания, получается качение.

Когда одна точка, принадлежащая одной поверхности, пробегает целый ряд точек, лежащих на другой поверхности, имеет место скольжение.

То, что сказано относительно поверхностей, относится также к кривым линиям. Таким образом, две линии, касающиеся друг друга в одной точке, могут дать в относительном движении верчение, качение и скольжение. Наконец, интересно отметить, что линии, нарисованные на поверхностях, также могут катиться друг по другу, причем получаются некоторые особенности. Нужно иметь в виду, что кривые, приготовленные, например, из проволоки, и кривые „следы“ на поверхностях, (как результат пересечений с какими то, еще новыми поверхностями) по числу условий связи как будто не отличаются друг от друга, но следы на поверхностях все таки имеют одну лишнюю связь в виде общей нормали, чего у проволочных кривых нет. На том же основании две поверхности, касающиеся друг друга в одной точке, приходится считать за 3 условия связи.

Что касается верчения, то в чистом виде оно является вращением около данной линии и, следовательно, может быть уподоблено случаю б) пункта 1-го.

Случай скольжения мы уже отметили выше.

Разберем теперь чистое качение и комбинации его с верчением и скольжением.

н) Поверхность одного звена катится по поверхности другого звена с верчением, которое функционально независимо от качения. 3 условия связи.

о) Тоже, но верчение функционально связано с качением. 4 условия связи.

п) Одна кривая, принадлежащая одному звену, катится по поверхности другого звена с независимым верчением. 3 условия связи.

р) Тоже, но верчение связано с качением. 4 условия связи.

е) Две кривых, связанных с одним звеном, катятся по поверхностям другого звена с верчением. Пара во всех случаях исчезает.

т) Одна кривая одного звена катится по кривой другого звена. 4 условия связи.

у) След на поверхности одного звена катится по следу на поверхности другого звена. 5 условий связи.

ф) В плоском движении кривая, принадлежащая одному звену, катится по кривой, принадлежащей другому звену. 2 условия связи.

х) При комбинациях качения со скольжением нужно иметь в виду, что всякий элемент скольжения дает одну степень свободы, то есть понижает число условий связи на единицу, если только это скольжение не связано функционально с качением. Таким образом, при катании поверхности по поверхности с верчением и скольжением по одному за-

данному направлению без функциональной зависимости между всеми тремя видами движения получается 2 условия связи. Подобным же образом можно составить другие комбинации.

Просматривая различные комбинации взаимного сцепления звеньев между собою, мы должны отметить, что в кинематических парах возможны не только эти комбинации по одиночке, но также и различные группировки их. Необходимо только, чтобы в сумме между двумя сцепленными твердыми звеньями не было в относительном движении больше 5-ти условий связи, так как в противном случае пара исчезает и соединение делается жестким.

Таким образом, у одной и той же пары мы признаем возможность одновременного существования и неподвижной точки, и точек, идущих по данным траекториям, и точек, остающихся на данных поверхностях и, наконец, известных условий катания. Очевидно, нам предстоит теперь составить возможные комбинации из тех элементов, о которых только что была речь выше, для чего мы поступим следующим образом:

во 1-х, отметим все перечисленные характерные виды взаимного сцепления точек двух звеньев,

во 2-х, запишем все возможные случаи в каждом таком виде, а также число сцепляющихся точек и принадлежащее ей число условий связи,

в 3-х, дадим литеру, или знак каждому случаю.

Таким образом получится следующая табличка:

Табл. I.

Виды условий связи.	Чис. точек.			Число условий связи.			Чис. точек.			Число условий связи.			Чис. точек.			Число условий связи.		
	Чис. точек.	Число условий связи.	Знак.	Чис. точек.	Число условий связи.	Знак.	Чис. точек.	Число условий связи.	Знак.	Чис. точек.	Число условий связи.	Знак.	Чис. точек.	Число условий связи.	Знак.	Чис. точек.	Число условий связи.	Знак.
Неподвижные точки . . .	2	5	Ф	1	3	К	0	0	С									
Точки на данных линиях . .	2	4	Т	1	2	Л	0	0	Н									
Точки на данных поверхностях . .	5	5	Ю	4	4	У	3	3	И	2	2	Е	1	1	0	0	0	А
Условия катания	—	5	Д	—	4	М	—	3	П	—	2	Б	—	1	Г	—	0	Р

Пользуясь данными этой таблички, составим теперь кинематические пары из разных ее элементов, комбинируя их между собою. Всякая комбинация получит свое название, так наприм., кинематическая пара **КНЕР** имеет одну неподвижную точку и 2 точки на данных поверхностях и т. п.

Чтобы исследовать все возможные случаи из данных элементов, нужно принять во внимание следующее.

Подвижность одного звена по отношению к другому возможна тогда, когда число условий связи для этого звена вместе с числом условий связи для пары в сумме меньше числа координат, характеризующих звено. Так, наприм., для твердого тела в пространственном движении общее число условий связи не должно быть больше восьми. Но так как в самом звене имеется 3 условия связи, то на кинематическую пару остается не более пяти условий. Таким образом, все комбинации, которые будут иметь более 5-ти условий связи, нужно отбросить.

Порядок образования кинематических пар будет такой. Будем брать одно условие первой строчки и присоединять к нему все возможные условия из остальных строк. От такого построения формально должно получиться всего 324 пары. Однако большинство из них должно быть исключено, так как имеет слишком много условий связи.

В результате получим следующие таблицы.

Табл. II. Кинематические пары для твердых звеньев.

№№	Знак 1 й строчки таблицы 1.	Всего комбинаций.	ВОЗМОЖНЫЕ КОМБИНАЦИИ.	Итого.	Исключается.	Примечание.
1	Ф	108	ФНАР	1	107	*) См. объяснение ниже.
2	К	108	КТАР,*) КЛОР,*) КЛАГ,*) КЛАР. КНЕР, КНОГ, КНОР, КНАБ, КНАГ, КНАР.	10	98	
3	С	108	СТОР, СТАГ, СТАР. СЛИР, СЛЕГ, СЛЕР, СЛОБ, СЛОГ. СЛОР, СЛАП, СЛАБ, СЛАГ, СЛАР. СНЮР, СНУГ, СНУР, СНИБ, СНИГ. СНИР, СНЕП, СНЕБ, СНЕГ, СНЕР. СНОМ, СНОП, СНОБ, СНОГ, СНОР. СНАД, СНАМ, СНАП, СНАБ, СНАГ.	33	75	
Итого .		324		44	280	

Кинематические пары, перечисленные в этой таблице, пригодны для сцепления между собою твердых звеньев, так как каждая из них имеет не свыше пяти условий связи. Составлены они следующим образом.

Нужно взять какое-нибудь условие первой строчки из таблицы I, наприм., **Ф**. Условие это обозначает, что в паре имеется 2 неподвижных точки с 5-ю условиями связи. Таким образом, совместно с тремя условиями, имеющимися у твердого звена, мы уже получаем 8 условий связи и, очевидно, к этой паре никаких больше связей прибавлять нельзя. Отсюда естественно приходим к заключению, что со знаком **Ф** из всех нижележащих строк могут комбинироваться только знаки **Н**, **А** и **Р**, так как в них нет условий связи вовсе, и мы получаем пару **ФНАР**. Все остальные 107 комбинаций с участием знака **Ф** приходится исключить. Это и записано в первой строчке таблицы II. Затем переходим к знаку **Н** таблицы I и последовательно проделываем с ним тоже и т. д.

Отметим еще некоторые частности.

Пары **НТАР**, **КЛОР** и **КЛАГ** на первый взгляд невозможны, так как имеют слишком много условий связи. Однако следует принять во внимание то, что было сказано в конце п. 2. Если твердое тело имеет одну неподвижную точку, то составляется всего 6 условий связи и тем не менее все точки тела остаются на шаровых поверхностях, как будто бы на лицо было 7 условий связи. В этом случае лишняя степень свободы не уводит точки с поверхности, а лишь усложняет движение по этой поверхности. Таким образом, введение только одного условия связи (наприм., уравнения поверхности) уже определяет траекторию точки. Вот почему при наличии одной неподвижной точки траектория другой точки того же тела может быть задана только одним уравнением, а не двумя. Благодаря этому получилось, что пара **НТАР** имеет всего 5 условий связи,

„ **КЛОР** тоже 5 условий связи,

„ **КЛАГ** „ „ „ „

„ **КЛАР** 4 условия связи.

Наконец, следует отметить еще, что пара **СНАР** исключена совсем, так как в ней нет никакого сцепления между звеньями.

Таблица II весьма помогает в классификации и исследовании кинематических пар. Так, наприм., сразу видно, что все пары, в состав которых входит знак **Р**, не имеют элемента катания. Их всего 18. Напротив, с элементами катания составляется 26 пар.

Нетрудно также распределить пары по числу условий связи. Кстати весьма удобно относить пары, имеющие одно условие связи, к 1-му классу, при двух условиях связи—ко 2-му классу и т. д. Тогда получится следующая классификация:

Табл. III. Классификация кинематических пар пригодных для сцепления твердых звеньев.

Классы.	НАИМЕНОВАНИЕ ПАР.	Итого.
1-й класс.	СНОР, СНАГ.	2
2-й класс.	СЛАР, СНЕР, СНОГ, СНАБ.	4
3-й класс.	КНАР, СЛОР, СЛАГ, СНИР, СНЕГ, СНОБ, СНАП.	7
4-й класс.	КЛАР, КНОР, КНАГ, СТАР, СЛЕР, СЛОГ, СЛАБ. СНУР, СНИГ, СНЕБ, СНОП, СНАМ.	12
5-й класс.	ФНАР, КТАР, КЛОР, КЛАГ, КНЕР, КНОГ, КНАБ. СТОР, СТАГ, СЛИР, СЛЕГ, СЛОБ, СЛАП, СНЮР. СНУГ, СНИБ, СНЕП, СНОМ, СНАД.	19
И Т О Г О		44

Хотя в относительном движении двух твердых тел только пары 5-го класса обеспечивают движение с одной степенью свободы, потому что совместно с условиями связи звена дают всего 8 уравнений, однако и все пары других классов могут иметь место в механизмах. Для нас необходимо только, чтобы в механизме общие числа координат и условий связи отличались друг от друга на единицу. Между тем вполне возможно, что какое нибудь звено имеет несколько кинематических пар, как, напри., звено *BCD* на *фиг. 5*.

Нужно наконец, отметить, что представленные выше комбинации конструктивно могут быть выполнены различно. Пусть, напри., дана пара **ФНАР**. Сущность ее заключается в том, что у сцепленных звеньев есть 2 общие точки, или ось. Пару эту можно выполнить различно, и некоторые виды ее представлены на *фиг. 6—8*. Точно также конструкции пары **КЛАР** могут быть различны и некоторые из них показаны на *фиг. 9—11*.

Применяя описанные выше типы кинематических пар к движению в плоскости, мы получим некоторые особенности. Прежде всего случай **Ф** в плоскости равносильен жесткому соединению и потому должен быть исключен. Затем все случаи, соответствующие точкам на поверхностях, должны быть исключены (**Ю, У, И, Е и О**). Из третьей строчки таблицы I-й остается возможным только комбинация **А**. Наконец, из условий катания возможны только **Б, Г и Р**.

Принимая во внимание эти заметки, получим для плоских пар следующие виды:

КНАР, СТАР, СЛАГ, и СНАБ по 2 условия связи и
СЛАР, и СНАГ по одному условию связи.

По своему названию плоские пары не совпадают с пространственными, хотя бы соответствовали одному и тому же типу. Так, простой цилиндрический шарнир по номенклатуре пространственных пар должен быть назван **ФНАР**, а в плоском движении он же будет называться **КНАР**. Между тем как в пространственном движении **КНАР** есть шаровой шарнир. Чтобы не было никакой путаницы, плоские пары напечатаны курсивом.

Остается осветить еще вопрос о видах кинематических пар для изменяемых звеньев.

Если у звена изменяются расстояния между точками, то число условий связи его уменьшается. Выше были приняты в исследовании только твердые тела, у которых считалось по 3 условия связи в каждом. Теперь рассмотрим звенья с двумя и с одним условием связи. Звенья, не имеющие в себе ни одного условия связи, теряют свое значение и мы рассматривать их не будем.

При построении схем кинематических пар, сцепляющих изменяемые звенья, мы должны иметь в виду, что все пары из таблицы II для них пригодны и остаются в силе. Но кроме того возникает возможность построить несколько новых комбинаций с числом условий связи 6 и 7. Результаты приведены в следующей таблице:

Таблица IV. Дополнительно возможные пары для изменяемых звеньев.

6-й класс.	ФЛАР, ФНОР, ФНАГ, КТОР, КТАГ, КЛОГ, КНИР, КНЕГ, КНОБ, КНАП, СТЕР, СТОГ, СТАБ, СЛУР, СЛИГ, СЛЕБ, СЛОП, СЛАМ, СЦЮГ, СНУБ, СНИП, СНЕМ, СНОД.	Итого 23
7-й класс.	ФТАР, ФЛОР, ФЛАГ, ФНЕР, ФНОГ, ФНАБ, КТЕР, КТОГ, КТАБ, КЛИР, КЛЕГ, КЛОБ, КЛАП, КНУР, КНИГ, КНЕБ, КНОП, КНАМ, СТИР, СТЕР, СТОБ, СТАП, СЛЮР, СЛУГ, СЛИБ, СЛЕП, СЛОМ, СЛАД, СНЮБ, СНУП, СНИМ, СМЕД.	Итого 32

10. Конструкции кинематических пар.

В виду того, что многие кинематические пары оказываются довольно сложными, с одной стороны, а с другой, принимая во внимание, что звенья могут иметь не только по две, но и более пар, возникает некоторая практическая трудность и возможность спутаться при конструировании их. Чтобы раз навсегда положить этой путанице конец, нужно принять, что пара есть приспособление, с помощью которого два звена сцепляются друг с другом, как бы сложно это приспособление ни было. Так наприм., трансмиссионный вал уложен в 10-ти подшипниках, но это не значит, что возникает 10 пар, так как в этих подшипниках соединяется все-таки только два тела—вал и неподвижная опора. Поэтому приходится считать, что сколько бы подшипников ни было, у

вала с опорой существует только одна кинематическая пара. Если стержень AB скользит по сторонам прямого угла (*фиг. 12*), то между ним и сторонами угла существует опять таки только одна кинематическая пара. Так как два вагонных колеса жестко сидят на оси, то они представляют одно звено, благодаря чему между двумя колесами и рельсами существует одна кинематическая пара и т. далее.

В том случае, когда не два, а несколько звеньев сходятся в одной точке; возникает вопрос, как определить условия связи у кинематической пары. Тогда нужно тщательно разобрать, какие, именно, из звеньев и с какими сцеплены в этой составной паре и кроме того, конечно, какие пары фигурируют в этом сцеплении. Так, наприм., при соединении в одной точке трех звеньев A , B и C возможны все пары AB , AC и BC , а возможны также только какие-нибудь две из них. Пусть на *фиг. 13* дан шарнир, в котором сцеплены такие три тела. Пусть звено A неподвижно, звено B цилиндрическим шарниром сцеплено со звеном A , с другой стороны, звено C также цилиндрическим шарниром сцеплено со звеном A . Таким образом, здесь мы имеем 2 шарнира 5-го класса, при помощи которых сцепляется три звена.

На *фиг. 14* показано соединение, в котором 3 звена схвачены тремя шарнирами. И хотя бы такое соединение на схеме было показано одной только точкой, все-таки его нужно считать за 3 самостоятельных шарнира.

По своей конструкции пары могут иметь некоторый общий вид и затем различные частные. Выше было отмечено уже, как видоизменяются пары **ФНАР** и **КЛАР**. Возьмем еще пару **СНЮР**. В общем виде она представляет собою сцепление пяти точек одного звена со столькими же поверхностями другого. В частном виде это может быть обыкновенный ползун с направляющей, так как все поверхности пары **СНЮР** могут обратиться в плоскости и кроме того все эти плоскости могут быть параллельны друг другу. Но тем же условиям пары **СНЮР** будут удовлетворять и винт с гайкой и палец в направляющем пазу, как наприм., в головке швейной машины и т. под.

В виду того, что практически каждая кинематическая пара может быть выполняема различно, мы в дальнейшем не будем исследовать каждой из них в отдельности и тем более во всех модификациях. Это дело по преимуществу практики. В общем виде на *фигурах 15—30* показаны некоторые из пространственных пар, а на *фигурах 31—36* схемы плоских пар.

На *фиг. 15* представлен обыкновенный цилиндрический шарнир с осью вращения в точке A .

На *фиг. 16* показан шаровой шарнир с центром в точке A .

На *фиг. 17* тоже шаровой шарнир с центром в точке A , но к шару прикреплен штифт B , скользящий в прорези.

Фиг. 18. Тоже, что и на *фиг. 17*, но к шару прикреплено два штифта B и C , скользящие каждый в своей прорези.

На *фиг. 19* показан шаровой шарнир с центром в точке *A*. Кроме того штифт *B* скользит в прорези, а точка *C* скользит по данной поверхности *P*.

Фиг. 20 изображает следующую пару. Точка *A* исполнена в виде шарового шарнира, а точки *B* и *C* скользят каждая по своей поверхности.

Фиг. 21. Тренога. У звена *M* три точки *A*, *B* и *C* скользят по данным поверхностям.

Фиг. 22. Звено *M* с одной стороны имеет шаровой шарнир с центром в точке *A* и штифтом *B*, скользящим в прорези, а с другой,—поверхность *CD*, катающуюся с проскальзыванием по данной поверхности *P*.

Фиг. 23. Звено *M* имеет точку *B*, скользящую по данной поверхности *P*, и кроме того шаровой шарнир с центром в точке *A*.

Фиг. 24. Точка *A* представляет собою шаровой шарнир, а кривая *B* катится по данной поверхности *P*.

Фиг. 25. Шар, как пример поверхности, принужден оставаться на данной поверхности *P*.

Фиг. 26. Тело с неподвижным шаровым шарниром катается по данной поверхности с проскальзыванием.

Фиг. 27. Звено *M* имеет в точке *A* заданную траекторию в виде направляющей, кроме того, точка *B* скользит по данной поверхности *P*₁, и наконец, поверхность *C* катается по данной поверхности *P*₂ с проскальзыванием.

Фиг. 28. Три точки данного звена скользят по трем данным поверхностям и кроме того одна точка (четвертая) скользит по данной направляющей.

Фиг. 29. Две точки подвижного звена скользят по данным направляющим.

Фиг. 29-а. Тоже, но обе направляющие совпадают или одна является продолжением другой.

Фиг. 30. Две точки подвижного звена *A* и *B* скользят по данным направляющим, а третья точка *C* принуждена оставаться на данной поверхности *P*.

Фиг. 30-а. Тоже, но обе направляющие совпадают и кроме того поверхность задается винтовая.

Фиг. 31—36 для плоского движения вследствие простоты не нуждаются в пояснениях.

Для иллюстрации приведем некоторые примеры кинематических пар.

- | | |
|---|--------------------|
| 1. Шар на плоскости | Пара СНАП . |
| 2. Шаровой шарнир | „ КНАР . |
| 3. Обводящий штифт планиметра | „ СЛАР . |
| 4. Тренога физического прибора | „ СНИР . |
| 5. Ролик планиметра | „ СНАБ . |
| 6. Циркуль | „ КНОР . |
| 7. Между зубцами цилиндрических зубч. колес | „ СНАГ . |

8. Шарнир Гука состоит из трех тел с двумя парами типа **ФНАР**.
 9. Вагонная ось на рельсах **СНАД**.

Примечание: если бы у вагонного колеса не было на ободке буртика, получилась бы пара **СНАМ** с лишней степенью свободы. С другой стороны, буртик обязательно при катании проскальзывает, иначе невозможно было бы движение. Получилась бы пара с 6-ю условиями катания, которая остановила бы колеса.

10. Пружина с ползушкой (*фиг. 36-а*). Пара **ФЛАР** (для изменяемых звеньев).

Совершенно подобным же образом могут быть определены и всякие другие кинематические пары. Кроме того, на основании общих видов их возможно построить и новые частные практические комбинации.

11. Группы сочлененных звеньев.

В составе сложных механизмов некоторые авторы давно уже подметили такие группы сцепленных между собою звеньев, которые могут быть отделены от механизма, или прибавлены к нему, причем в результате вновь получается механизм. В книге Ассура: „Исследование плоских стержневых механизмов“ имеется исторический обзор по этому вопросу и метод к составлению подобных групп для плоских механизмов. Нужно заметить, что вся история этого вопроса относится исключительно к плоским шарнирно-сочлененным механизмам с нисшими парами (по терминологии Reuleaux). Напомним здесь, что так называемые: Сильвестрова диада (*фиг. 37*), трехповодковое звено (*фиг. 38*), четырехповодковая группа (*фиг. 39*) и затем, сложные группы, образуемые методом развития поводка, известны в литературе²¹). Что же касается групп пространственных, мы, к сожалению, указаний на них в литературе не находим. Кроме того и даже относительно плоских групп исследованы только шарнирно-сочлененные, но даже и в них остается вопрос, все ли они исчерпываются методом развития поводка (метод Ассура).

Подсчет условий связи в группах дает совсем другой результат. Для нас безразлично, плоский или пространственный механизм исследуется, и плоская или пространственная группа из него выделяется. Важно и совершенно определенно лишь одно. Если мы желаем отделить от механизма некоторую группу так, чтобы в остатке получился все-таки механизм же, то, очевидно, в удаляемой группе должно быть столько же координат, сколько и условий связи. Тогда, действительно, мы получим такой процесс.

В механизме было n координат и $n-1$ условий связи.

Удаляется	k	„	k	„	„
Остается	$n-k$	„	$n-k-1$	„	„

Откуда мы видим, что в остатке получается система с одной степенью свободы.

Применим теперь метод условий связи к разным группам.

а) В Сильвестровой диаде при плоском движении всего 8 координат (2 звена по 4 координаты на каждое звено). Условий связи также 8, именно, 2 уравнения расстояний и 3 кинематических пары типа **КНАР** по 2 условия в каждой.

в) В трехповодковом звене 4-ре звена т. е. всего 16 координат.

Условий связи: 4 звена дают 4 условия и 6 пар дают 12 условий.

Следовательно, всего имеем 16 условий связи.

с) Четырехповодковая группа при 6-ти звеньях имеет 24 координаты.

Условий связи: 6 звеньев и 9 пар дают всего 24.

д) Сильвестрова диада в пространственном механизме дала бы совсем другой результат. Именно, на 18 координат в ней оказалось бы 6 условий связи в звеньях и 15 условий в кинематических парах. Таким образом ни присоединение, ни выделение этой диады в пространственных механизмах невозможны.

е) В пространственных механизмах могут быть выделены только такие диады, в которых 3 кинематических пары имеют в сумме всего 12 условий связи.

Это могут быть, значит, 3 пары 4-го класса, две пары 5-го класса и одна 2-го и т. под. Диада, имеющая в своем составе 2 пары **ФНАР** и одну пару **СЛАР**, может быть выделена из пространственного механизма.

ф) Равным образом мы можем составить и новые группы, удовлетворяющие поставленным условиям. Назовем, наприм., триаду в пространстве (*фиг. 40*).

Она имеет в трех звеньях 27 координат. Условий же связи—в звеньях 9 и в кинематических парах должно быть 18. Подобрать такие пары можно различно. Наприм., можно взять 3 пары 4-го класса и 2 пары 3-го класса и т. д.

г) Четырехповодковая группа, представленная на *фиг. 41*, выделяется из плоских механизмов. В ней 8 звеньев и след., 32 координаты, при этом на 12 пар приходится 24 условия связи и на 8 стержней еще 8, итого 32 условия.

Пространственная группа, представленная на *фиг. 42*, выделяется из механизма, так как в ней имеется 45 координат и столько же условий связи, если представим себе все пары 5-го класса, наприм., цилиндрические шарниры.

Тогда в звеньях будет 15, а в парах 30 условий связи, что и требуется. При исследовании групп, так же как и механизмов, возможен целый ряд частных случаев, когда число условий связи уменьшается по разным причинам. Так, напр., совпадение двух шарниров в один, параллельность цилиндрических шарниров, схождение их в одной точке, переход механизма во время движения из пространства в плоскость и проч. сопровождаются изменением количественного соотношения между числом координат и числом условий связи, вследствие чего происходит и перемена в движении. Подвижная система может остановиться, напротив, неподвижная может начать двигаться. Подробней об этом будет сказано ниже. (См. п. 18).

В общем же виде вопрос о выделении групп может быть представлен так. Одно твердое звено в плоском механизме имеет 4 координаты и одно условие связи в себе. Чтобы оно могло быть выделено, в кинематических парах, которыми звено это прихватывается к механизму, должно быть всего 3 условия связи. Это и возможно вполне, если одна пара будет с двумя условиями, а другая с одним. Вот почему твердый стержень с цилиндрическим шарниром на одном конце и ползуном на другом беспрепятственно может быть снят с механизма, или прихвачен к нему. В результате все-таки получится некоторый механизм же.

Одно твердое звено в пространственном механизме имеет 9 координат и 3 условия связи в себе. Таким образом, для возможности выделения его из механизма необходимо, чтобы в кинематических парах этого звена было всего 6 условий связи. Если это выполнено, то звено такое беспрепятственно можно снять с механизма или присоединить к нему.

n сцепленных между собою твердых звеньев в плоском движении имеют $4n$ координат и n условий связи в себе. Сколькими бы кинематическими парами эти звенья ни прихватывались друг к другу и к механизму, необходимо, чтобы в этих парах в сумме было $3n$ условий связи. Тогда группа эта может быть снята с механизма.

n сцепленных между собою твердых звеньев в пространственном движении имеют всего $9n$ координат и $3n$ условий связи в себе. Сколькими бы кинематическими парами эти звенья ни прихватывались друг к другу и к механизму, необходимо, чтобы в этих парах в сумме было $6n$ условий связи. Тогда группа эта может быть снята с механизма или присоединена к нему.

Пример. Может ли группа, представленная на *фиг. 43*, быть снята с механизма, чтобы в остатке оказался также механизм, если шарниры A, B, C и D — цилиндрические, а K, L, M и N — шаровые?

Так как тел в данной группе 5, то в кинематических парах должно быть всего 30 условий связи. Между тем мы имеем в 4-х цилиндрических шарнирах 20 условий и в 4-х шаровых — 12, а всего 32 условия связи. Таким образом группу эту снять нельзя. Если бы в заданной группе было 5 шаровых и 3 цилиндрических шарнира, тогда убавилось бы как раз 2 условия связи и группа снималась бы с механизма.

Глава III. Анализ механизма.

12. Сущность анализа механизма с точки зрения его структуры.

В исследовании механизмов до настоящего времени был весьма серьезный пробел. В то время как кинематическое исследование успешно развивается, имеет уже свою большую литературу, много методов построения и изучения траекторий, скоростей и ускорений точек

механизмов, — исследование структуры механизмов почти не двигалось с места. Правда, за последнее время в особенности благодаря капитальной работе Л. Ассура „Исследование плоских стержневых механизмов с точки зрения их структуры и классификации“ многое выяснилось, и по отношению к плоским механизмам мы получили метод исследования. Метод этот не охватывает всех комбинаций в плоских механизмах, но все-таки он на многое проливает свет, и потому заслугу Ассура в истории нашей науки необходимо признать. Что же касается пространственных механизмов, то анализ их с точки зрения структуры фактически не был даже начат. Весь несложный литературный багаж по этому вопросу сводится к двум частным случаям, обследованным более или менее обстоятельно. Первый случай встречаем еще в книге R. Willis-a *Principles of Mechanism* (2-е изд. 1870), где на страницах 249 — 255 изложена краткая теория построения простых замкнутых пространственных цепей, образованных из твердых тел, скрепленных между собою цилиндрическими шарнирами, сходящимися в одной точке. На этот же случай можно найти в литературе указания и у других авторов.

Другой случай касается также простых замкнутых пространственных цепей с цилиндрическими шарнирами, но только без схождения их в одной точке. У П. Сомова находим доказательство того, что такая цепь в пространстве должна иметь 7 стержней, а в плоскости 4.

Между тем остается целый ряд весьма важных вопросов, даже не затронутых и касающихся, именно, структуры механизма.

Прежде всего, когда создается новый механизм, или исследуется схема предложенного механизма, необходимо иметь уверенность, что схема эта действительно отвечает механизму, так как она может еще соответствовать также и неподвижной системе и системе болтающейся с несколькими степенями свободы. Как известно, Reuleaux попытался без метода создать некоторые схемы пространственных механизмов и, оказалось, неудачно. В науке должен быть метод, с помощью которого поставленный вопрос можно было бы решать надежно. Вопрос этот, важный сам по себе, получает особый практический интерес, потому что органически приводит к другому вопросу, с которым и связан, именно, при каких условиях данный механизм может работать правильно? Ответ на такой вопрос немислим без детального изучения структуры механизма, его звеньев и кинематических пар. Здесь возникает целый ряд модификаций поставленного вопроса, как наприим., может ли камень куллисного механизма не играть, возможна ли зубчатая передача без скольжения между зубцами, нельзя ли ввести в механизм эластичное звено и проч.

Затем, как указывалось уже выше, в механизме отдельные звенья могут иметь и больше одной степени свободы. Звенья эти нужно находить и обследовать, насколько лишние свободы безвредны для движения всего механизма.

Весьма важен также вопрос о том, как исследовать движение таких составных механизмов, у которых некоторые части то вступают в движение, то останавливаются. Нужно уметь расчленять составные механизмы, чтобы исследовать движение каждой части.

13. Двухзвенные механизмы.

Так как в двухзвенных механизмах фигурирует только два тела, то в пространственном движении мы имеем всего 18 координат, причем, если одно из звеньев остается неподвижным, то оно может вовсе не рассматриваться, и у нас остается только 9 координат. Для определения этих координат у нормального механизма должно быть составлено 8 условий связи. В виду того, что эти условия частью относятся к звену, а частью к единственной кинематической паре, с помощью которой оба звена сцеплены друг с другом, следует выделить условия, принадлежащие звену и условия, принадлежащие паре. Очевидно, сразу приходится решить, с твердыми или изменяемыми звеньями мы имеем дело. Пусть на первый раз у нас будут звенья-твердые тела. Тогда в подвижном звене окажется своих 3 условия связи и на кинематическую пару остается, следовательно, 5 условий. Это ясно показывает, что в данном случае все пары 5-го класса могут пригодиться. Но из таблицы III видно, что таких пар всего 19 типов; откуда заключаем, что столько же типов может быть и двухзвенных пространственных механизмов, образованных из твердых тел. Примерами подобных механизмов могут быть сами кинематические пары 5-го класса, так как они являются образцами двух сцепленных между собою твердых тел (См. *фиг. 15, 18, 19* и др.).

В плоских двухзвенных механизмах, образованных из твердых тел, будет всего координат 8, а собственных условий связи в звеньях только 2. Таким образом, отбрасывая неподвижное звено с его 4-мя координатами, мы получим всего на 4-ре координаты оставшегося звена одно условие связи. Это показывает, что в единственной кинематической паре может быть 2 условия связи.

Так как таких пар всего 4, то, значит, получается возможность построить всего 4 типа двухзвенных плоских механизмов, образованных из твердых тел.

Примерами таких механизмов могут быть сами плоские пары, как то: цилиндрический шарнир, ползун, колесо, катающееся в плоскости по данной кривой, и др. Если в состав двухзвенного механизма входит изменяемое звено, то в зависимости от того, сколько условий связи отпадает в твердом звене от превращения его в изменяемое, придется на столько же условий связи требовать больше от кинематических пар. Таким образом, если в пространственном двухзвенном механизме одно звено неподвижно, а другое является изменяемым, то здесь возможны два типа механизмов. Именно, либо в изменяемом звене осталось все-таки 2 условия связи из трех, либо в нем осталась только одна связь. В первом случае на 9 координат подвижного звена получим в нем са-

мом 2 условия и, следовательно, на кинематическую пару остается 6 условий связи. А во втором случае в звене имеется свое только одно условие и, следовательно, на кинематическую пару остается 7 условий связи. Выше, в таблице IV были приведены типы кинематических пар с 6-ю и 7-ю условиями связи, которые теперь и могут быть применены.

В качестве примера на *фиг. 44* представлен механизм, состоящий из неподвижной стойки и цилиндрической винтовой пружины. В стойке прорезан паз, по которому скользит один конец пружины, а другой конец ее жестко вделан в стойку.

В пружине осталось только одно условие связи, именно закон пропорциональности между деформациями точек. Благодаря этому в кинематической паре должно быть уже 7 условий связи, что мы и видим в данном механизме.

В случае плоского механизма с изменяемым звеном получается следующая картина. Единственное условие связи в звене исчезает и должно быть заменено дополнительным условием в кинематической паре. Таким образом, в механизмах плоских приходится прибавить к паре одно условие. Достигнуть этого можно тем, что одну из точек звена принудить идти по данной траектории, или тем, что один конец звена жестко вделать в стойку. Примерами таких механизмов могут быть термометр, электрический звонок, пружинные весы, а также представленный на *36-а*, где точка *A* связана со стойкой цилиндрическим шарниром, а точка *B* скользит в данной прорези.

14. Трехзвенные механизмы.

При исследовании трехзвенных механизмов приходится принимать во внимание уже три тела, у которых в общей сложности в пространственном движении окажется 27 координат. Считая одно из этих тел неподвижным, мы получим 18 координат, подлежащих исследованию. Если оставшиеся два тела являются неизменяемыми, то в них самих имеется всего 6 условий связи и, таким образом, в кинематических парах должно быть 11 условий связи. Так как в трехзвенном механизме только может быть 3 пары, то здесь возникает возможность следующих комбинаций:

- а) 2 пары 5-го класса и одна 1-го.
- б) 1 пара 5-го класса, 1 пара 4-го и 1 пара 2-го классов.
- в) 1 пара 5-го класса и 2 пары 3-го класса.
- г) 2 пары 4-го класса и одна 3-го.

Принимая теперь во внимание, что различных пар 5-го класса по таблице III может быть 19, пар 4-го класса 12 и т. далее, мы, очевидно, можем построить множество механизмов из трех звеньев. Именно, по группе а) составляется всего 380 оригинальных механизмов, по группе б)—912, по группе в)—532 и, наконец, по группе г)—546 механизмов, а всего 2370 механизмов, причем перестановки пар в этом подсчете были исключены.

Весьма многие из этих механизмов трудно осуществить на практике в виду того, что фактическая подвижность в кинематической паре оказывается весьма кратковременной. Однако, с другой стороны, весьма многие механизмы могут быть легко построены. В качестве примеров приведем: пару зубчатых колес в пространстве (наприм., червячную передачу) (случай а); спиралограф (см. *фиг. 45*) (тоже случай а); механизм, представленный на *фиг. 46* (случай б); механизм, представленный на *фиг. 47* (случай г).

В плоских трехзвенных механизмах, образованных из твердых звеньев, имеем всего 12 координат, а за вычетом неподвижного звена всего 8 координат. В двух подвижных звеньях при этом будет собственных два условия связи и, таким образом на 3 кинематических пары остается 5 условий связи. Они могут распределиться единственным образом, именно: 2, 2 и 1. Так как плоских пар 2-го класса только 4, а 1-го класса всего 2, то возможных комбинаций плоских трехзвенных механизмов, образованных из твердых звеньев, можно составить 20.

В качестве иллюстрации таких механизмов приведем пару плоских цилиндрических зубчатых колес, кулак со штангой (*фиг. 48*), колоратную машину (*фиг. 49*).

Примечание. Весьма часто формально правильный механизм дает совсем неинтересное движение, так как в нем фактически все звенья бездействуют кроме какого-нибудь одного. Так, наприим., механизм, представленный на *фиг. 50*, имеет в точках *A* и *C* шаровые шарниры, а в точке *B* цилиндрический шарнир. По количеству координат и условий связи он вполне подходит под случай в) данной выше классификации. Однако движение будет состоять лишь во вращении около геометрической оси *AC* и шарнир в точке *B* остается совсем без нужды. Если бы мы изменили порядок расположения шарниров в том же механизме и взяли бы случай, когда шаровые шарниры будут в точках *A* и *B*, а в точке *C* поместим цилиндрический шарнир, то единственное движение, которое остается в механизме, будет в том, что стержень *AB* будет вращаться около своей геометрической оси.

Применяя к исследованию механизмов метод, основанный на подсчете условий связи, я получил весьма удовлетворительные результаты и нашел ответы на поставленные выше вопросы. Метод этот в общих чертах заключается в том, что у данного механизма нужно подсчитать координаты и условия связи, затем, если это требуется, исследовать каждую связь в отдельности и определить ее значение для механизма. В практических применениях этого метода необходимо иметь в виду следующее.

1. Подсчитывая общее число координат в механизме, лучше всего это делать формально, не связывая координат с теми или иными точками звеньев. По моему мнению, такой нормальный подсчет должен застраховать исследователя от многих случайных погрешностей. Обыкновенно разделение механизма на звенья не представляет особого

труда, но отметить точки, подлежащие исследованию уже гораздо труднее. Аудиторная практика показала, что учащийся в этом вопросе путается даже при несложных заданиях. Поэтому гораздо целесообразней каждому звену дать общее число характеризующих его координат независимо от вида сцепления этого звена с другими. В этом случае всегда твердое тело должно считаться за 9 координат в пространственном и за 4 координаты в плоском движении. Таким образом, если нам дан механизм из 4-х сцепленных между собою в пространстве твердых тел, мы должны считать у них всего 36 координат. Плоский механизм, состоящий из 12-ти твердых звеньев, имеет 48 координат. Участие в механизме нетвердого звена понижает число координат соответственно на столько, сколько расстояний в звене принимается переменными.

Твердое неподвижное звено можно в счет совсем не принимать, так как в нем имеется 9 координат и столько же условий связи.

2. Подсчитывая общее число условий связи в механизме, лучше всего указать число условий, принадлежащих звеньям, и число условий, принадлежащих кинематическим парам. Таким образом, на каждое твердое звено в пространственном движении нужно положить по 3 условия связи и в плоском движении по одному. На каждую кинематическую пару нужно положить столько условий связи, сколько единиц в обозначении класса этой пары, именно, на пару 1-го класса нужно полагать одно условие связи, на пару 2-го класса 2 и т. далее.

Если в состав механизма входят изменяемые звенья, то число условий связи соответственно убывает в той части, которая касается звеньев. В зависимости от степени изменяемости либо получится в звене только 2 условия в пространственном движении, либо только одно. А в плоском движении мы приходим, очевидно, к полному выпадению звена из рассмотрения, если оно оказывается изменяемым. В самом деле, твердое звено в плоскости имеет только одно условие связи, так что понижение этого числа невозможно без того, чтобы звено не выпало из рассмотрения.

3. После того как общий подсчет сделан, нужно обследовать частности, не обращаются ли какие-нибудь условия связи в тождества, не получается ли избыток степеней свободы при данных условиях связи, а если такой избыток получается, то где, именно, он проявится в механизме и насколько он может считаться нежелательным?

4. Наконец, следует отметить, что если бы потребовалось шире исследовать свойства механизма и выйти за пределы только структурного анализа, метод условий связи весьма мог бы пригодиться, так как условия эти по существу являются теми уравнениями, которыми определяется движение механизма, траектории, скорости и ускорения его точек. По отношению к данной работе эти вопросы стоят вне поставленных здесь задач.

Примеры эти, однако, интересны еще в другом отношении. Из них ясно следует, что при перестановке порядка кинематических пар полу-

чаются новые механизмы. Это при подсчете механизмов, приведенном выше, не было принято во внимание и, таким образом, приходится заключить, что действительное число возможных комбинаций механизмов должно быть еще больше.

Возьмем еще пример. Пусть дан простой ворот (фиг. 51), состоящий из барабана A , гибкой связи BB и неподвижной стойки C . Механизм этот трехзвенный с двумя подвижными звеньями имеет в исследовании 18 координат. В двух его звеньях нужно считать своих собственных 6 условий и, следовательно, на кинематические пары остается 11 условий. Пять из них имеются в цилиндрических шипах пары AC , 4-ре приходится на пару AB (навивание нити на барабан) и остается необходимым получить еще два условия связи. Если груз P свободно болтается в воздухе, мы не получим правильного движения и принуждены будем отказаться назвать наше сооружение механизмом. Если же груз P , натягивая нить, удерживает ее всегда в вертикальном положении, то точка его приложения идет как бы по данной траектории, и мы находим как раз необходимые два условия связи в этой траектории. Здесь весьма уместно напомнить о так называемых траекторных парах Гохмана.

В кинематической паре AB мы приняли 4 условия связи, полагая, что в явлении наматывания нити на барабан (при условии, что наматывание идет совершенно правильно и нить накладывается по цилиндрической винтовой линии), мы получаем случай катания двух кривых друг по другу с четырьмя условиями связи. Наконец, в самой гибкой нити мы приняли 3 условия связи. Это потому, что предполагаем ее работающей только на растяжение. В противном случае правильность движения немедленно нарушилась бы и мы потеряли бы механизм.

Если в состав трехзвенного механизма входит изменяемое звено число условий связи в кинематических парах должно быть повышено, как об этом говорилось в предыдущем параграфе.

Пусть дан пружинный молот (фиг. 52), который рассмотрим, как плоский механизм. Неподвижная станина молота обозначена буквой C , рычаг с бойком на конце через букву B и пружина через букву A . В двух подвижных звеньях этого молота всего 8 координат, а условий связи собственных в звеньях только одно, так как длина пружины изменяется. Поэтому на кинематические пары приходится всего 6 условий связи и получается возможность поставить во всех трех парах цилиндрические шарниры.

15. Четырехзвенные механизмы.

У четырехзвенных механизмов пространственного типа при одном неподвижном звене подлежит исследованию всего 27 координат. Если все тела твердые, то собственных условий связи в звеньях будет 9 и, таким образом, на кинематические пары остается 17 условий связи, которые и должны быть распределены между четырьмя парами.

Это можно сделать одним из следующих способов:

а) 3 кинематических пары 5-го класса и одна 2-го.

- б) 2 пары 5-го класса, одна 4-го и одна 3-го и, наконец,
в) одна пара 5-го класса и 3 пары 4-го класса.

Применяя вновь формальный подсчет возможных комбинаций, найдем, что по группе а) можно составить всего 3876 механизмов, по группе б)—14364 и, наконец, по группе в)—9405, а всего 27645 механизмов.

Если в кинематических парах четырехзвенного механизма, образованного из твердых звеньев, при движении его в пространстве должно быть всего 17 условий связи, то ясно сразу, что парами этими цилиндрические шарниры быть не могут, ибо они имели бы 20 условий связи. В качестве примеров механизмов этой группы приведем три. Во первых, звуковоспроизводящий граммофонный механизм (*фиг. 53*), являющийся представителем группы а), так как в нем есть 3 пары 5-го класса в виде цилиндрических шарниров и одна пара 2-го класса в виде иголки, скользящей своим концом по заданной траектории. Подсчет для этого случая дает на 27 координат 9 условий связи в твердых звеньях и 17 условий связи в кинематических парах. Для второго примера возьмем механизм, представленный на *фиг. 54*. Он состоит из твердых стержней, сцепленных друг с другом в точке *A* парой **ФНАР**, в точке *B*—**КЛАР**, в точке *C*—**ННАР** и, наконец, в точке *D* снова парой **ФНАР**.

Подобным же образом для 3-го примера взят механизм, показанный на *фиг. 55*. В нем 3 пары типа **КЛАР** и одна пара типа **ФНАР**, благодаря чему пример этот может иллюстрировать собою группу в).

В плоских четырехзвенных механизмах, образованных из твердых звеньев, имеем всего в трех подвижных звеньях 12 координат, причем в самих этих звеньях имеется собственных 3 условия связи. Таким образом на 4-ре кинематических пары остается 8 условий связи. Задача эта имеет единственное решение, именно, в том, что все пары должны быть 2-го класса. Но так как таких пар всего 4 типа, то, следовательно, возможно составить 256 типов механизмов. Классическим примером механизмов этой группы является плоский шарнирный четырехугольник, образованный из твердых стержней, сцепленных друг с другом при помощи цилиндрических шарниров. В качестве другого примера можно взять ременную передачу. Здесь имеем 2 пары в виде цилиндрических шарниров, а две других в виде пар наматывания нити, которые, как указывалось выше, также имеют в плоском движении по 2 условия связи. Если мы имеем в составе четырехзвенного механизма изменяемые звенья, то по предыдущему соответственно должны получить другие числа условий связи для кинематических пар. Так, например, пространственный четырехзвенный механизм, образованный из твердых тел, сцепленных между собою парами 5-го класса, не может существовать. В нем на 27 координат составляется 29 условий связи. В механизме, представленном на *фиг. 56*, при плоском расположении окажется в трех звеньях 12 координат и вместе с тем в трех звеньях только одно условие связи и в 5-ти парах 2-го класса 10, итого 11 условий, что и требуется. При пространственном расположении этого механизма

мы получили бы 27 координат и 7 условий связи в звеньях, благодаря чему в пяти кинематических парах нам пришлось бы иметь 19 условий связи. Только в этом случае механизм будет действовать правильно. Правда, в расположении кинематических пар A , B , C , D и E может быть такой порядок, что некоторые из условий связи могут сократиться. Об этом речь будет подробней несколько ниже (См. п. 18).

16. Сложные цепи в четырехзвенных механизмах.

До сих пор мы рассматривали только так называемые простые цепи, т. е. такие, которые образуются из простых кинематических пар и простых звеньев. Простыми парами называются такие, в которых сочленяются только два звена, а простыми звеньями называются такие, в которых имеется только две кинематических пары. Если же в одном звене имеется больше двух пар, оно называется сложным и, соответственно, если в одной точке сходится более двух звеньев, они образуют сложную пару. При схематических изображениях механизмов, в особенности плоских, сложные пары часто могут встречаться. Так напр. на *фиг. 40* представлено сцепление, у которого в точке A сходятся 3 звена. С другой стороны в звеньях также возможно встретить число пар больше, чем только две. Уже в коромысле обыкновенных весов с двумя чашками имеется 3 призмы, каждая из которых есть ничто иное, как кинематическая пара. При исследовании двухзвенных и трехзвенных механизмов мы не наталкивались на сложные пары и сложные звенья просто потому, что они были там невозможны. В самом деле, там и без того каждое звено было сцеплено с каждым другим, поэтому никаких еще дополнительных пар быть не могло. Но в четырехзвенных механизмах такая возможность появляется в виду того, что четыре звена в парных сцеплениях друг с другом могут дать всего 6 комбинаций, между тем как в простом четырехзвенном механизме их имеется на лицо только четыре. Остается, значит, возможность дополнительного приключения еще двух пар. Для пояснения сказанного возьмем простой шарнирный четырехугольник (*фиг. 57*), в котором назовем звенья через a , b , c и d . Кинематические пары в этом четырехугольнике будут ab , bc , cd и ad . Между тем остается возможность еще двух пар, именно ac и bd . Они в данном механизме отсутствуют. При исследовании сложных пар и звеньев с точки зрения аналитической все остается по старому. Если в составе звена появляется новая пара, она должна внести с собою принадлежащее ей число условий связи. Если в одной точке сходятся оси вращения двух цилиндрических шарниров, они не превращаются в один, а остаются все-таки двумя с полными 10-ю условиями связи в них. К качеству примера четырехзвенного механизма со сложным звеном приведем планиметр Амслера (*фиг. 58*). Отметим в планиметре-рычаг AB , стержень BE , ролик D и неподвижную стойку с чертежом на ней. Координат в механизме по прежнему считаем 27, условий связи в подвижных звеньях 9, так что на кинематические пары остается 17 условий связи. Кинематиче-

ских же пар замечаем в механизме 5, именно, 3 цилиндрических шарнира в точках A , B и C , затем, одна траекторная пара в точке E и, наконец, пара катания в точке D . Так как чертеж плоский, то траектория в плоскости может быть выражена одним уравнением. Кроме того ролик K катается по бумаге с проскальзыванием, благодаря чему в паре этой всего одно условие связи. Таким образом, действительно в пяти парах получается 17 условий связи. В виду неровностей поверхности чертежа как траектория, так и пара катания, должны получить возможность пространственных перемещений, и с этой целью в механизме должны быть изменены числа условий связи. В некоторых конструкциях планиметров для обеспечения, именно, таких пространственных движений шарнир B делается шаровым. Тогда появившиеся два дополнительных условия связи по одному в траектории точки E и в паре катания D компенсируются уменьшением на 2 условия связи в шарнире B , а в результате все-таки остается механизм.

17. Многозвенные механизмы.

В истории нашей науки вопрос о простых многозвенных цепях, образованных из твердых тел, сцепленных между собою при помощи цилиндрических шарниров, можно считать решенным и совершенно правильно. Именно, в пространстве нужно иметь 7 звеньев последовательно друг с другом сцепленных при помощи цилиндрических шарниров и при условии, что шарниры эти расположены как угодно. Вопрос этот с точки зрения нашего метода может быть выяснен следующим образом. Представим себе группу твердых тел, образующих простую цепь. Число звеньев и число кинематических пар равны друг другу и пусть будут обозначены через n . Тогда, исключая одно неподвижное звено, найдем, что общее число координат, подлежащих исследованию, будет $9(n-1)$. Число условий связи в звеньях $3(n-1)$ и, наконец, число условий связи в кинематических парах, считая все их принадлежащими к 5-му классу, будет $5n$. Так как общее число условий связи в механизме должно быть на единицу меньше общего числа координат, то получим следующую формулу:

$$3(n-1) + 5n + 1 = 9(n-1),$$

откуда получаем, что действительно: $n = 7$.

Исследуя подобным же образом комбинации, составленные из кинематических пар 4-го класса, мы получили бы:

$$3(n-1) + 4n + 1 = 9(n-1),$$

откуда непосредственно: $2n = 7$.

Результат, полученный в этом случае, показывает невозможность образования механизма из твердых тел, сцепленных между собою парами 4-го класса, так как число звеньев оказывается теоретически дробным.

Совершенно также оказывается невозможным и составление механизма из твердых тел при помощи пар 3-го класса, так как получается соотношение:

$$3n = 7.$$

Точно также нельзя составить механизма и из других пар.

В плоских механизмах при предположении, что все тела твердые, а пары 2-го класса, получим соотношение:

$$n - 1 + 2n + 1 = 4(n - 1),$$

откуда $n = 4$.

А если механизм составляется только из пар 1-го класса, то получим:

$$n - 1 + n + 1 = 4(n - 1),$$

откуда: $n = 2$.

И тот, и другой случаи известны в практике, так как примером первого является обыкновенный шарнирный четырехугольник, а примером второго может быть механизм двойного ползуна.

Многочленных механизмов, очевидно, этим способом получить нельзя.

Приведенные здесь соотношения тем отличаются от известных в литературе указаний, что являются теоретическим обобщением. На основании этих соотношений мы говорим не только о сцеплении при помощи цилиндрических шарниров, как это было до сих пор (См. *Willis, Reuleaux Rittershaus, Сомов* и друг.), но вообще о сцеплении при помощи пар 5-го класса, затем 4-го и друг.

В общем случае в механизме, однако, могут быть одновременно пары различных классов и потому приведенные соотношения недостаточны. Кроме того мы должны допустить существование и сложных кинематических пар, и сложных звеньев. Впрочем при подсчете условий связи для сложных пар никакой особенности не получится в виду того, что мы обязаны такую пару все-равно расчленить на ее составляющие части. Что же касается сложных звеньев, то здесь вопрос сводится лишь к тому, чтобы дополнительные кинематические пары все были приняты в учет. Таким образом мы приходим к весьма простому общему приему исследования. Пусть в нашем механизме имеется n твердых тел. Отбрасывая одно неподвижное, получим общее число координат в механизме $9(n - 1)$. Принимая по 3 собственных условия в каждом звене, найдем, что всего в звеньях будет $3(n - 1)$ условий связи. Если теперь обозначим через m_5 число кинематических пар 5-го класса, через m_4 число пар 4-го класса и так далее, то легко напишем следующее соотношение:

$$9(n - 1) = 3(n - 1) + 5m_5 + 4m_4 + 3m_3 + 2m_2 + m_1 + 1 \text{ или;}$$

$$6(n - 1) = 5m_5 + 4m_4 + 3m_3 + 2m_2 + m_1 + 1 \dots (7)$$

Чтобы показать, как пользоваться приведенной формулой, возьмем пример. Пусть дан планиметр Амслера с поддерживающим роликом G . (фиг. 59). В этом механизме всего 5 твердых звеньев, из которых один (чертежный стол) принимаем за неподвижный. Оставшиеся 4 звена имеют всего 36 координат. Кинематических пар мы видим в механизме всего 7, именно, в шипах F и C —пары 5-го класса (цилиндрические

шарниры), в точке A —пара 4-го класса, в точке B шаровой шарнир (3-го класса), в точке E траекторная пара 1-го класса и в точках D и G пары катания с проскальзыванием, обе 1-го класса. Таким образом, получаем по формуле:

$$6(5-1) = 5 \cdot 2 + 4 \cdot 1 + 3 \cdot 1 + 3 \cdot 2 + 1; \text{ или } 24 = 24.$$

Полученное тождество показывает правильность структурного состава механизма.

Совершенно подобным же образом для плоских сложных механизмов можно получить следующее соотношение:

$$\begin{aligned} 4(n-1) &= n-1 + 2m_2 + m_1 + 1 \text{ или} \\ 3(n-1) &= 2m_2 + m_1 + 1 \dots (8) \end{aligned}$$

где n —число звеньев в механизме,

m_2 —число кинематических пар 2-го класса и

m_1 —число пар 1-го класса.

На *фиг. 59-а* представлен кулисный парораспределительный механизм Гейзингера. В нем всего 12 звеньев и 16 кинематических пар 2-го класса

(в точках $A, B, C, F, G, H, L, M, D, N, P, Q$ и R —цилиндрические шарниры, а в точках E, K и S —ползуны).

Таким образом по формуле получится:

$$3(12-1) = 2 \cdot 16 + 1, \text{ что вполне справедливо.}$$

Перейдем теперь к решению некоторых задач, имеющих практический характер и с формулировками, отличающимися от тех, которые до сих пор давались в теоретическом исследовании.

Пример 1. Нужен ли в рулевом управлении системы *Ollis-a* ползун E (*фиг. 60*)? Для решения этой задачи примем условно, что ползун E не нужен и точка E неподвижна. Тогда, отбросив временно из рассмотрения шестерню K , найдем всего 5 твердых звеньев в плоском движении, из которых одно неподвижно, что дает всего 16 координат. Так как в механизме имеется 6 пар 2-го класса (все шарниры цилиндрические), то в них окажется 12 условий связи. Кроме того в 4-х подвижных звеньях имеется своих 4 условия связи, а всего получается 16 условий, откуда заключаем, что при неподвижности точки E вся система обращается в неподвижную.

Предположим теперь, что ползун есть в виде особого звена. Тогда прибавляется одно звено в механизме, число координат будет уже 20, число пар 2-го класса также увеличилось на одну (ползун в направляющей), благодаря чему в 7-ми парах 2-го класса будет уже 14 условий связи. Наконец в 5-ти подвижных звеньях будет 5 условий связи, а всего 19 условий; откуда заключаем, что при наличии ползуна система может двигаться как механизм. Если эту систему рассматривать совместно с шестерней G , то получим еще на одно звено больше, при чем прибавляются две кинематических пары,—одна в виде цилиндрического шарнира (ось вращения шестерни), а другая пара катания между зубцами, принадлежащая к 1 классу. Расчет получится такой. В 6-ти подвижных звеньях будет 24 координаты, в них же соб-

ственных 6 условий связи; затем в 8-ми парах 2-го класса 16 условий связи и в одной паре 1-го класса одно условие, а всего 23 условия, что показывает возможность механического движения. В виду того, что с движением ползуна расстояние между центрами зубчатки и шестерни изменяется, нужно либо колесо сделать спиральным, либо шестерню связать с ползуном E , принуждая ее также к поступательным движениям.

Пример 2-й. Может ли в кулисном парораспределительном механизме *Стефенсона* камень K не играть во время движения? (*фиг. 61*). Задача эта может быть понята таким образом, что если, камень не играет во время движения, то он является простым цилиндрическим шарниром, т. е. образует с кулиссой пару 2-го класса, а если он играет, то кроме вращения допускает проскальзывание по кулиссе и, значит, должен образовать пару 1-го класса. Для решения задачи предположим, что камень не проскальзывает и принимается за пару 2-го класса. Тогда в механизме мы усматриваем всего 6 подвижных тел, дающих 24 координаты и 6 собственных условий связи. Кроме того в 9-ти парах 2-го класса имеется 18 условий связи (в паре E —двойной шарнир) и, таким образом, получается неподвижная система. Допущение игры камня понижает число условий связи на единицу, благодаря чему оказывается возможным механическое движение.

Пример 3-й. Правильно ли в рулевом автомобильном механизме (*фиг. 62*) в точках B и C ставятся шаровые шипы?

Так как механизм четырехзвенный и пространственный, то в трех его подвижных звеньях всего 27 координат. Между тем, в тех же звеньях собственных 9 условий связи, кроме того в двух цилиндрических шарнирах 10 условий да в двух шаровых—6, а всего получается 25 условий связи, т. е. в системе имеется одна лишняя степень свободы. Действительно, эту свободу легко усмотреть в том, что стержень BC может вращаться около своей геометрической оси. С точки зрения практической эта лишняя степень свободы ничему не угрожает и основному движению механизма не вредит. С теоретической же точки зрения один из шаровых шипов B или C следует заменить парой 4-го класса.

Пример 4-й. Почему в машине системы *Wiggell*-я у двух крайних цилиндров ставятся поводки $M_1 N_1$ и $M_2 N_2$, а у среднего цилиндра такого поводка нет? (*фиг. 63*). Машина эта работает следующим образом. Три цилиндра расположены параллельно друг другу, и поршни жестко соединены со штоками, так что точки M_1 , M_2 и M_3 описывают прямолинейные траектории. Роль шатуна выполняет звено K , с которым сцеплены все штоки, при чем крайние с помощью промежуточных поводков, а средний непосредственно. Наконеч, AB —кривошип. Таким образом, особенность этой машины заключается в том, что все три цилиндра действуют на один кривошип.

В машине этой подвижных звеньев 7 и, следовательно, координат будет 28, собственных условий связи в звеньях 7 и в 10-ти парах

2-го класса 20, а всего получается 27 условий связи. Такое соотношение обеспечивает правильное механическое движение. Если-бы в среднем механизме также был введен поводок, то мы получили бы на одно звено больше, с одной стороны, и на одну пару 2-го класса, с другой. В системе оказалось бы координат всего 32, а условий связи—в звеньях 8 и в кинематических парах 22, а всего 30. Таким образом при наличии третьего поводка в машине оказалось бы две степени свободы, и механического движения мы не получили бы.

Пример 5-й. В простых ручных веялках для качания решет употребляется пространственный четырехзвенный механизм (фиг. 64), в котором звено AB вращается около вертикальной оси, звено BC является шатуном, а звено CD вращается около горизонтальной оси. Отбрасывая поводок MN , сцепляющий рассматриваемый механизм с решетами, найдем, что теоретически в механизме на три подвижных звена и их 27 координат должно быть (при 9-ти условиях связи в самих звеньях) в кинематических парах всего 17 условий связи. Отсюда ясно, что все 4-ре пары цилиндрическими шарнирами быть не могут ни в каком случае. Если две из них оставить в виде таких шарниров, то третья должна быть парой 4-го класса, а четвертая парой 3-го класса. Практически выполнение кинематических пар 4-го и 3-го класса затруднительно, и их заменяют простыми цилиндрическими шипами, помещенными в свободных отверстиях, настолько свободных, чтобы шип мог вращаться около всех трех координатных осей. Получается мертвый ход и удары. В безшумной веялке нужно было бы поставить один шарнир шаровой (3-й класс), а другой, наприм., по типу $KLAP$ (4-го класса).

Пример 6-й. Нужны ли пружины на клапанных шпинделях парораспределительного механизма *Радовановича* (фиг. 65)?

Исследуя механизм с точки зрения его структуры, находим, что в нем 9 подвижных звеньев и 12 кинематических пар 2-го класса, кроме пар катания по поверхностям S_1 и S_2 . Игнорируя эти поверхности, мы получили бы следующий подсчет:

Число координат в подвижных звеньях 36.

Число условий связи в звеньях 9 и в кинематических парах 24, а всего 33.

Таким образом видно, что для правильности движения механизма необходимо ввести еще два условия связи, каковыми и являются пары катания по поверхностям S_1 и S_2 , причем, с одной стороны видно, что здесь катание будет происходить с проскальзыванием, так как пара должна принадлежать к 1-му классу, а с другой стороны, ясно, что наличие этой пары обязательно и должно быть гарантировано конструктивно. Отсюда заключаем, что пружины на шпинделях необходимы, в противном случае стержни GH и KL , отойдя от своих поверхностей, потеряют кинематическую правильность движения.

18. Частные случаи расположения кинематических пар и звеньев.

При движении механизмов возможны различные частные случаи, когда количественное соотношение между числами координат и условий связи изменяется, вследствие чего и самый механизм может превратиться либо в неподвижную систему, либо в систему с несколькими степенями свободы. Все эти частности можно разделить на два основных класса,—к первому будут относиться такие случаи, в которых изменение количественного отношения между числами координат и условий связи является постоянным для данного сооружения, а ко второму такие, в которых подобное изменение происходит во время движения и только при некоторых конфигурациях механизма. С аналитической точки зрения возникновение частных случаев может быть легко объяснено тем, что во время движения механизма вполне возможны всякого рода совпадения величин, которыми движение определяется. Так, наприм., две разные поверхности выражаются двумя разными уравнениями, а при совпадении этих поверхностей получается только одно уравнение. Подобным же образом могут совпадать линии и точки! Так как при совпадении могут выпадать как координаты, так и условия связи, то получается возможность большого числа частных случаев, из которых здесь достаточно разобрать лишь наиболее важные.

а) Случай 1-й. Совпадение цилиндрических шарниров по направлению.

Пусть будет дано два тела A и B (фиг. 66), сцепленных друг с другом двумя цилиндрическими шарнирами M_1N_1 и M_2N_2 . Применяя общий метод исследования, запишем для этого случая число координат в двух телах 18. Принимая одно за неподвижное, найдем в другом звене координат 9.

Число условий связи в звеньях 3,

» » » в парах 10, итого 13.

Таким образом в заданной системе оказывается 4 лишних условия связи.

Если теперь предположим, что оба шарнира составляют продолжение один другого, то фактически из двух шарниров остается один, другой же исчезает. Тогда подсчет получает такой вид:

число координат 9,

» связей в звене 3,

» связей в паре 5, итого 8, т. е. в результате система превращается в механизм.

Подобный же результат получается, если возьмем число шарниров больше. Пусть, наприм., (фиг. 67) тело A прихвачено к телу B тремя шарнирами. При произвольном расположении этих шарниров получим такой расчет:

координат 9,

связей в звене 3 и в парах 15, а всего 18.

Если же все три шарнира вытянуты в одну прямую линию, то два шарнира исчезают и получается вновь в итоге только 8 условий связи.

В том случае, когда дано сцепление нескольких звеньев, расчет будет несколько иной. В самом деле, представим себе плоский механизм (фиг. 68), у которого точки A и D неподвижны. Подсчет для этого механизма, при условии, что все пары—цилиндрические шарниры (для плоского движения—2-го класса), будет такой:

координат у подвижных звеньев 12,

условий связи в звеньях 3 и в парах 8, а всего 11.

Теперь представим, что оба шарнира A и D совпали. В таком случае происходит следующее. Во первых, из двух шарниров остается один, благодаря чему выпадает два условия связи, а, во вторых, исчезают две координаты точки D , и в результате получается все-таки некоторый новый механизм (фиг. 69).

В четырехзвенном же механизме в пространственном его расположении мы получили бы такую картину. При общем методе получается, как известно, на 27 координат всего 29 условий связи. Но, если шарниры M_1N_1 и M_2N_2 являются продолжением один другого, подсчет должен быть изменен. Действительно, мы получим тогда: координат все-таки 27, а условий связи—в звеньях 9, затем в трех парах по прежнему 15, а в четвертой паре два условия прямой в пространстве. Таким образом всего оказывается 26 условий.

б) *Случай 2-й. Параллельность или совпадение траекторий.*

Возьмем два звена (фиг. 70), при чем соединение между ними осуществляется при помощи двух пар поступательного движения, направленных друг к другу под некоторым углом. В этом случае общий подсчет дает:

Число координат у одного подвижного звена 9.

Число условий связи: в звене 3 и в двух парах 10, а всего 13.

Таким образом соединение неподвижно с четырьмя лишними связями.

Если теперь расположить направляющие обоих ползунов параллельно друг другу (фиг. 71), то одну из пар можно совсем не считать, так как без нее все точки ползуна пойдут параллельно друг другу и с ней будут двигаться также. Следовательно, она обращается в тождество. В результате подсчет будет такой: координат опять 9, а условий связи 3 и 5, а всего 8, благодаря чему система получит движение с одной степенью свободы.

Разберем еще случай сцепления трех звеньев при помощи поступательных пар. Пусть дана цепь (фиг. 72) из трех тел A , B и C , образующих три пары: AB , BC и AC . Подсчет по общему методу привел бы нас к некоторой погрешности, так как тут есть совпадения. Для исследования этого случая, как и вообще, можно рекомендовать разомкнуть цепь и посмотреть, что выйдет. На этом основании положим, что звено A остается неподвижным, с ним сцеплено звено B при помощи пары AB , а со звеном B также сцеплено звено C , но соединения AC нет совсем. Тогда подсчет укажет нам, что в звене C имеется две степени свободы, что и совершенно правильно для разомкнутой цепи. Теперь, очевидно, если мы сомкнем C и A парой 1-го класса, то получим ме-

ханизм. Таким образом, пустивши в плоском движении точку P по некоторой прямолинейной траектории (фиг. 73), мы действительно, обеспечиваем правильное перемещение всей системы. Кроме того, однако, нетрудно доказать, что при таком устройстве все точки звена C пойдут по линиям параллельным траектории точки P точно так, как будто бы существовала поступательная пара AC . Теперь должно быть понятно, что фактическая постановка такой пары не вынуждается обстоятельствами, а если такая именно пара и ставится, то не вносит с собою полного числа присущих ей условий связи, так как в плоском движении имеет не два, а только одно условие связи.

в) *Случай 3-й. Схождение осей вращения в одной точке.*

Случай этот интересен особенно потому, что им занимались некоторые выдающиеся ученые. Так, наприм., *Willis, Rittershaus, Reuleaux* и другие теоретическими рассуждениями и построением моделей пробовали решить, какое значение имеет схождение шарниров в одной точке и в известной степени достигли результатов. Полной общности и ясности все таки вопрос этот не имеет. С точки зрения метода условий связи отмеченный здесь случай может быть освещен. Мы прежде всего для удобства изложения рассмотрим разомкнутые цепи. Пусть (фиг. 74) дана разомкнутая цепь, составленная из твердых звеньев, сцепленных друг с другом при помощи цилиндрических шарниров, при чем шарниры эти расположены как угодно в пространстве. Если звеньев всего n и одно из них неподвижно, то получим

координат $9(n-1)$,

условий связи в звеньях $3(n-1)$, а в парах $5(n-1)$,

т. е. всего $8(n-1)$.

Таким образом, в системе данной разомкнутой цепи оказывается всего $n-1$ степеней свободы.

Здесь весьма важно отметить, что как бы цилиндрические шарниры ни были расположены, результат будет один и тот же. Он же получится и в том частном случае, когда все шарниры сходятся в одной точке.

Но как только мы пожелаем перейти от разомкнутой цепи к замкнутой и прихватить последнее звено к неподвижной основе, тотчас обнаружится разница между двумя случаями. Именно, если шарниры расположены как угодно в пространстве, то новый шарнир внесет с собою обычные 5 условий связи, и мы получим в итоге не $n-1$ степеней свободы, как только что было найдено выше, а всего $n-6$. Отсюда, между прочим, непосредственно следует, что если $n=7$, то получается система с одной степенью свободы, могущая быть механизмом.

Но, если все шарниры сходятся в одной точке, как показано на фиг. 75, то присоединяемый вновь шарнир внесет меньше условий связи. Действительно, у этого шарнира одна точка уже прихвачена к неподвижной основе и точкой этой, именно, является общая точка. Таким образом, для определения положения шарнира достаточно прихватить еще одну точку к той же неподвижной стойке, а это внесет

только 2 новых условия связи, если звено является твердым телом. Отсюда следует, что последний шарнир в рассматриваемом случае вносит только 2 условия связи вместо пяти, т. е. 3 условия связи теряются от того, что шарниры пересекаются в одной точке.

В виду особого интереса разбираемого здесь случая, проследим на нескольких примерах сделанный только что вывод.

Пусть дано два тела, сцепленных цилиндрическими шарнирами друг с другом причем шарниры эти пересекаются в одной точке.

Подсчет по общему правилу дал бы такой результат. Координат у одного звена (за исключением другого, принимаемого за неподвижное) всего 9, условий связи у подвижного звена 3 и у двух пар 5-го класса 10, а всего 13. Таким образом мы должны признать, что у системы будто-бы 4 лишних связи. Так как, однако, цилиндрические шарниры на продолжении пересекаются, то 3 условия связи нужно сбросить, и в итоге останется всего 10 условий связи вместо 13-ти и, следовательно, в заданной системе оказывается только одно лишнее условие связи.

Разумеется, с точки зрения анализа совершенно безразлично, сходятся ли шарниры в некоторой реально существующей точке или только в некотором геометрическом пересечении на продолжении направлений двух шарниров.

Если бы мы взяли теперь 3 звена, то для них по вышеизложенному получили бы:

координат в двух звеньях 18,

условий связи в звеньях 6 и в трех парах 15, а всего 21.

Отбрасывая 3 условия связи, по прежнему найдем 18 условий связи.

Т. е. в случае, когда цилиндрические шарниры трех сцепленных тел сходятся в одной точке, мы получаем статически определимую неподвижную систему.

Далее, при четырех звеньях, сцепленных все также сходящимися в одной точке цилиндрическими шарнирами получается:

координат всего 27,

условий связи 26, т. е. система, могущая быть механизмом.

При пяти звеньях мы нашли бы:

координат 36,

условий связи $37 - 3 = 34$, т. е. в заданной системе оказалось бы две степени свободы.

Если разомкнутая цепь прихватывается к неподвижной основе цилиндрическим шарниром произвольного направления, то сокращения условий связи не происходит. На *фиг. 76* показана цепь, в которой есть в середине три цилиндрических шарнира, сходящихся в одной точке, однако, в виду того, что цепь эта прихвачена к неподвижной основе такими шарнирами, которые имеют различные непересекающиеся направления, сокращения условий связи не происходит.

з) *Случай 4-й. Цилиндрические шарниры параллельны друг другу.*

В виду того, что параллельность цилиндрических шарниров можно рассматривать как предельный случай пересечения их в одной точке, когда точка эта удаляется в бесконечность,—все рассуждения предыдущего пункта целиком оказываются справедливыми и здесь. Точно также, как и у пересекающихся шарниров, в случае параллельности их теряется три условия связи, как только шарнир, которым разомкнутая цепь прихватывается к неподвижной опоре, будет также параллелен остальным. В противном случае сокращения условий связи не последует.

Пусть дан четырехзвенный механизм, состоящий из твердых звеньев, сцепленных друг с другом при помощи цилиндрических шарниров. Подсчет для этого случая делался уже не один раз. Координат получается 27, а условий связи 29. Если однако в этом механизме все шарниры параллельны друг другу, то три условия связи отпадают, и получается правильно двигающийся механизм.

На вопрос, сколько степеней свободы у замкнутой простой цепи, образованной из 10-ти твердых тел, сцепленных друг с другом при помощи цилиндрических параллельных шарниров, ответ будет такой:

координат в цепи 81,

условий связи в звеньях 27, а в парах 50, итого 77. Отбрасывая еще 3 условия, найдем 7 степеней свободы.

д) *Случай 5-й. Элементы движения в кинематических парах одного и того же звена совпадают.*

Если в составе механизма имеется звено, которое прихвачено несколькими парами к другим звеньям, при чем во всех этих парах имеется один и тот же элемент движения, то выпадает столько условий связи, сколько пар в рассматриваемом звене без единицы. Объясняется это обстоятельство тем, что условия связи, ограничивающие движение, обращаются в тождества.

е) *Случай 6-й. Накладывание симметричных частей механизма друг на друга.*

Во время движения механизма вполне возможно, что симметрично расположенные его части в некоторый момент налягут друг на друга так, что дадут полное совпадение. В результате подобного наложения может оказаться совсем иное соотношение между числами координат и условий связи, так как при симметричном складывании часть механизма как бы выключается из действия, и в остатке будет уже уменьшенное число координат и условий связи. Для исследования подобных случаев лучше всего произвести новый подсчет после совпадения. Пусть, наприм., дан механизм *Липкина—Peaucellieur* (фиг. 77). В нем имеется 7 подвижных звеньев и так как сам механизм плоский, то в исследовании должно войти 28 координат. В этом механизме все пары образованы из цилиндрических шарниров, благодаря чему число условий связи

будет: в звеньях 7 и в 10 парах 20, а всего 27. Отсюда заключаем, что данная цепь будет двигаться совершенно правильно в плоскости.

(Примечание. При подсчете числа кинематических пар в этом механизме нужно иметь в виду, что в точках A , B , C и E сходятся по три стержня, которые образуют поэтому в каждой из этих точек не по одной, а по две пары).

Теперь обратим внимание на то, что у рассматриваемого механизма некоторые стержни равны друг другу по длине и симметрично расположены. Именно:

$$AB = AC, \quad BE = EC, \quad BF = FC.$$

Таким образом, если только во время движения точка B сойдется с точкой C , то все только что отмеченные стержни совпадут, и мы получим цепь, представленную на *фиг. 78*. Но в этой цепи уже только 4 подвижных звена, дающих 16 координат; условий же связи в ней будет: в звеньях 5 и в пяти парах 10, а всего 14. Отсюда следует, что в новой цепи оказалось две степени свободы, что действительно, имеет место в рассматриваемом механизме, так как совпадение точек B и C в нем возможно.

Подобная же картина получается и в обыкновенных шарнирных плоских четырехугольниках при симметрично подобранных размерах стержней. Пусть, напри., на *фиг. 79* дан такой механизм, у которого $AB = AD$ и $BC = CD$.

Вытянувшись в одну прямую линию, механизм этот может превратиться в новый, именно звено AB останется неподвижным, а BC , сложившись со звеном CD , будут двигаться, как простой кривошип.

19. Исправленный вид формул механизма.

На основании изложенного в предыдущем параграфе видно, что в формулы механизма, данные в п. 17, нужно ввести поправки на те частности, которые могут иметь место в механизме. Вместе с тем обратим внимание еще на два обстоятельства, не предусмотренных теми формулами. Прежде всего в механизмах могут быть не только твердые, но и изменяемые звенья, что должно как то отразиться в формуле. Затем в названных формулах считалось, что данными условиями связи должна быть обеспечена непременно одна степень свободы в механизме, а это вовсе не обязательно, так как конструктор может создавать схемы и с большим числом степеней. Принимая во внимание отмеченные обстоятельства, внесем в наши формулы 3 поправки; тогда они получат следующий вид.

а) Для пространственного движения:

$$6(n-1) = 5m_5 + 4m_4 + 3m_3 + 2m_2 + m_1 - k - p + q. \dots \dots \dots (9)$$

в) Для плоского движения:

$$3(n-1) = 2m_2 + m_1 - k - p + q, \dots \dots \dots (10)$$

где: k обозначает число условий связи, которые выпадают вследствие частности, согласно указаниям предыдущего параграфа;

p показывает, сколько условий связи нужно ввести в изменяемые звенья, чтобы они превратились в твердые; наконец, q показывает число степеней свободы механизма.

Значение остальных величин такое же, как и в п. 17.

20. Проверка схем механизмов, предложенных F. Reuleaux в его книге: *Theoretische Kinematik*. (Т. I. 1875. стр. 555 и др.).

Схема 1-я. Фиг. 388. (фиг. 80). Считая в данной цепи одно звено неподвижным, получим для четырех остальных всего 36 координат. Условий связи будет: в звеньях 12, затем в 4-х парах 5-го класса 20 и, наконец, в одной паре 4-го класса 4, а всего 36. Таким образом заключаем, что цепь будет неподвижной, если только нет особых условий. Для проверки размыкаем цепь в шарнире 3 и принимаем звено b за неподвижное. Тогда в звене c окажется 5 степеней свободы. При произвольном расположении шарнира 3 в пространстве прихватывание им цепи к неподвижной основе введет полностью 5 условий связи и, таким образом, все степени свободы будут поглощены.

Схема 2-я. Фиг. 389 (фиг. 81). Шестизвенная цепь, для которой по прежнему можно считать 45 координат. Условий связи: в звеньях 15, в 4-х парах 5-го класса 20 и в двух парах 4-го класса 8, а всего 43 условия. На этом основании заключаем, что в данной схеме на лицо 2 степени свободы. Размыкая цепь в шарнире 1 и считая звено a неподвижным, найдем, что в звене f семь степеней свободы. Как бы мы ни располагали шарнир 1, прихватывая цепь к неподвижной основе, мы больше пяти условий связи ввести не можем, и потому в цепи меньше двух степеней свободы быть не может. Это справедливо для обеих схем фигуры 389.

Схема 3-я. Фиг. 390. (фиг. 82). В трех подвижных телах 27 координат. Условий связи: в звеньях 9, в двух парах 5-го класса 10 и в двух парах 4-го класса 8, а всего 27. Размыкая цепь в шарнире 6, получим у звена e 5 степеней свободы. Теперь от способа прихватывания зависит сколько условий связи вносит шарнир 6. Действительно, если прихватить так, как показано на *фиг. 83*, мы получим в шарнире пять условий связи, так как ни один элемент движения не сопадает. В этом случае заданная система оказывается неподвижной. Если теперь предположим, что пара 6 (*фиг. 82*) допускает не только вращение, но и продвижение вдоль оси, то она будет принадлежать уже к 4-му классу, с одной стороны, а с другой, — звено e в обоих парах, которыми оно сцепляется с соседями, имеет параллельные перемещения, благодаря чему в этом звене окажется две степени свободы. Если же вместо шарнира 6 поставим пару 4-го класса, как показано на *фиг. 84*, то получим механизм с одной степенью свободы.

Подобный же результат получился бы, если бы мы построили комбинацию такую, как показано на *фиг. 85*, где пара 6 имеет также 4 условия связи и допускает кроме вращения еще продольное продвижение звена e .

Здесь группа звеньев *c* и *e* совместно оказывается по отношению к своим соседям прихвачена парами, в которых есть один и тот же элемент движения. Именно вся эта группа может передвигаться горизонтально по отношению к остальной части цепи, благодаря чему одно условие связи выпадает. В цепи снова окажется две степени свободы. Превращение пары 6 в простой цилиндрический шарнир даст возможность цепи двигаться, как механизм.

На основании изложенного нужно признать схему, данную *Reuleaux* на фиг. 390, правильной и вместе с тем правильными также видоизменения этой схемы, показанные в механизмах *Robertson*-а на фиг. 391 и 392. В первом из этих механизмов в паре 6 оставлено только 4 условия связи, но за то уничтожено одно условие в кресте, а во втором-пара 4 должна иметь 5 условий связи, т. е. быть призматическим ползуном, иначе механизм не будет действовать.

Схема 4-я. Фиг. 393. (*fig. 86*). К большому сожалению ссылка *Reuleaux* на *Engineering* оказалась неправильной, так как на стр. 158 за 1867 год механизма *Brown*-а не оказалось. Между тем было бы весьма важно видеть оригинальный рисунок механизма, так как, очевидно, *Reuleaux* представил его в своей книге неправильно. Об этом можно судить еще и потому, что в конце своей книги в примечании 53 *Reuleaux* указывает, что механизм этот был им построен и фигурировал на выставке. Подсчет показывает следующее. Координат у четырех подвижных звеньев 36. Условий связи у звеньев 12. Кроме того автор указывает, что пара *de*—шаровой шарнир, т. е. имеет 3 условия связи. Теперь ясно, что для правильности движения механизма в остальных парах должно быть всего $35 - 12 - 3 = 20$ условий связи. А так как пар этих остается четыре, то все они должны быть представителями 5-го класса. Между тем на схеме этого не видно. Как будто пары *af* и *ab* допускают не только вращение около оси цилиндра, но и продвижение вдоль этой оси. Схема составлена неясно. Нужно думать, что обе сомнительные пары являются простыми цилиндрическими шарнирами, и тогда подсчет даст удовлетворительный результат. Схема должна действовать.

Схема 5-я. Фиг. 394. (*fig. 87*). Схема эта является переделкой предыдущей. В ней также устройство непонятно. По рисунку не видно никакой разницы между парами *af*, *ab* и *cd*. Но, если мы посчитаем их одинаковыми, неминуемо зпадем в ошибку. В самом деле, пусть все эти пары принадлежат к 5-му классу. Тогда на 45 координат имеем условий: в звеньях 15 и в шести парах 5-го класса 30, а всего 45, что указывает на неподвижность системы. Очевидно, одна из этих пар должна принадлежать к 4-му классу. Вероятней всего, что такой парой является пара *cd*, так как механизм этот получается из предыдущего, где пары *af* и *ab* по нашему признанию должны были принадлежать к 5-му классу.

По отношению к обеим схемам, данным на фиг. 393 и 394 возможно еще одно допущение. Именно, под действием силы тяжести звенья,

хотя бы имели лишнюю степень свободы, будут опускаться всегда в самое низкое положение, благодаря чему возможна и постановка пар 4-го класса, если механизмы устанавливаются вертикально. Тогда, если пары af и ab 4-го класса, то части $avse$ в первом механизме и avc во втором можно просто вынуть вследствие параллельности элементов движения. В этом усматривается одна лишняя степень свободы. Однако под действием силы тяжести вводится новая связь, принуждающая систему занять самое низкое положение и в нем оставаться. Благодаря этому излишняя степень свободы не может проявиться. То же самое можно сказать и о паре av . Так или иначе, обе схемы нуждаются в основательных разъяснениях, потому что по рисункам нельзя судить о действительных свойствах механизмов.

Дальнейшие рассуждения *Reuleaux* о простых многозвенных цепях, образованных при помощи цилиндрических пар, нужно признать правильными с точки зрения условий связи. Однако схема, данная на фиг. 400 (фиг. 88), вновь вызывает сомнения. Здесь изображен четырехзвенный механизм, у которого все пары поступательные в виде ползунов. Так как все пары проектируются на плоскость чертежа в натуральную величину, то механизм нужно признать плоским. Общий подсчет для этого случая дает: координат 12, условий связи в звеньях 3 и в четырех парах 2-го класса 8, а всего 11 условий, что вполне благополучно. Однако, более внимательное исследование данной схемы приводит к другому результату, так как тут есть выпадение одного условия связи. В самом деле, разомкнем цепь в паре cd и будем считать звено c неподвижным. Тогда без труда определим, что у звена c одна степень свободы, у звена a —две, а у звена d —три степени свободы. Особенность движения состоит в том, что все звенья перемещаются только поступательно и ни одного вращательного движения нет, откуда следует параллельность траекторий всех точек каждого звена. Прихватывая теперь звено d к звену c , можно дать только одну траекторию для какой-нибудь точки, и все остальные точки звена d опишут траектории параллельные заданной. Таким образом вытекает, что постановка четвертого ползуна не вынуждается необходимостью,—здесь достаточно иметь пару 1-го класса, а не 2-го и на этом основании можно заключить, что в четвертом ползуне есть тождественная связь, которая в счете должна быть отброшена. В таком случае на 12 координат в механизме остается 10 условий связи, т. е. в цепи оказывается две степени свободы. *Reuleaux* делает примечание к этой схеме, что применение ее на практике ему неизвестно, но что правильность ее очевидна, благодаря тому, что схема эта является логически вытекающей из схемы шарнирного четырехугольника.

Не возражая против применения такого толкования поступательной пары, приходится, однако, отметить, что переход к пределу требует известного обсуждения. Что, например, получится из правильной схемы, данной *Reuleaux* тут же на стр. 560 под № 398, если применить к ней тот же способ перехода к пределу? Механизм, очевидно, перестанет

действовать, так как превращается в трехзвенную шарнирно сочлененную цепь.

В самом деле, размыкание цепи, данной на фиг. 400, показало, что звено d имеет только поступательные перемещения в плоскости чертежа, благодаря чему с одним новым условием в виде траектории какой-нибудь точки этого звена получится уже правильное его движение. Отсюда следует, что для четвертого центра (шарнира) в бесконечности достаточно также не два, а всего одно условие связи.

Глава IV. Синтез механизма.

21. Историческая справка.

Происхождение синтеза механизма теряется в глубочайшей древности. Не будет преувеличением, если скажем, что синтез механизма также стар, как и человечество. Действительно, указать даже трудно, когда появились впервые приспособления для добывания огня, ловли зверей, рыб и т. под. Более отчетливые указания, построенные на литературных материалах, позволяют отметить следующее:

а) В древнем Египте были известны разные роды механического оружия, водоподъемные устройства, экипажи, ткацкие и прядильные приспособления и т. под. (См. *E. Meyer, Geschichte des alten Aegyptens.*)

б) В эпоху Христа *Marcus Vitruvius Pollio* в своем капитальном сочинении *De architectura* оставил целый ряд эскизов блоков, колес, барабанов, подъемной норы и т. далее, и кроме того различных практических комбинаций из этих элементов в виде подъемных приспособлений и проч.

в) В средние века *Leonardo da Vinci*, *Georgius Agricola*, *Hieronimus Cardanus*, *Agostino Ramelli* и многие другие оставили в записках массу материала по синтезу механизмов и целый ряд скомбинированных машин. Так, например, у *Leonardo da Vinci* находим прекрасно исполненные эскизы храповых, кулачных, винтовых колес, цепей, кривошипов и проч., а также комбинаций из этих элементов в виде станков: токарного, волочильного, для насечки напильников, приводной пилы и проч.

(См. *Th. Beck. Beiträge zur Geschichte des Maschinenbaues.*)

д) Приведенные примеры характеризуют собою так называемый практический синтез, когда создается схема механизма без какой-бы то ни было теоретической или математической аргументации. В истории науки известен и другой вид синтеза, блестящим образцом которого могут служить работы проф. *П. Л. Чебышева* при построении им приближенных прямил. Проф. *Чебышев* находил размеры механизма, исследуя математическим путем отклонения действительной траектории точки от прямой линии, и определяя условия, при которых эти отклонения будут наименьшими.

е) Все приведенные выше примеры, как бы интересны они ни были, не могут служить руководством к синтетическому построению схем новых механизмов. Примеры эти лишь показывают, как был разрешен тем или иным конструктором тот или иной вопрос, но как вообще должен действовать конструктор, из этих примеров не видно. Ближе к делу подошел *F. Reuleaux*. В своем сочинении *Theoretische Kinematik* (1875 и 1900) он выполняет двойную работу для построения синтеза механизмов. Во первых, вместо случайных эскизов отдельных элементов механизмов он дает обстоятельное систематическое учение о составных частях механизма, чем, конечно, в значительной степени облегчается синтетическая деятельность всякого конструктора. Во вторых, он дает целую специальную главу о кинематическом синтезе, где описывает различные виды его. К сожалению, в этой части работа *Reuleaux* ограничивается описанием возможных видов синтеза и совершенно не дает никаких указаний к самому построению схем механизмов. Больше того, как только сам *Reuleaux* попробовал составлять схемы новых механизмов, он тотчас запутался и дал целый ряд неверных комбинаций, о чем была уже речь выше.

г) Гораздо обстоятельней синтез *Гохмана* (*Кинематика машин* 1890), который предлагает особо приемы для образования кинематических пар и приемы для образования механизмов. В образовании кинематических пар *Гохман* видит четыре способа: 1) способ аксидов, 2) способ огибающих поверхностей, 3) способ траекторий и 4) способ производящей линии. Кроме того четыре производных способа: 1) способ машин, 2) способ касательных плоскостей, 3) способ эквидистант и 4) способ круговых дуг. В образовании же схем механизмов он намечает:

1) принцип замыкающих пар, 2) принцип неопределенных коэффициентов, 3) принцип последовательного преобразования движения и 4) принцип разложения движения. Приемы *Гохмана* довольно близко подводят конструктора к существу дела в особенности при построении кинематических пар. Но и здесь остается неясным, считал ли автор свои приемы исчерпывающими, или только случайными. Для образования простых кинематических пар, как будто перечисленные им способы можно признать исчерпывающими, но в сложных парах сейчас же возникнет затруднение. Возьмем пару **СНЕП**. В ней две точки принуждены оставаться на двух данных поверхностях, а кроме того имеется три условия катания. Для образования подобной пары вероятно придется как то комбинировать способ огибающих поверхностей со способом аксидов, но как это сделать? Кроме того в изложении *Гохмана* нет той практической, которая как раз нужна в данном вопросе. Что же касается его принципов построения новых схем механизмов, то они все таки носят описательный характер по преимуществу. Правда, *Гохман* кое что дает конструктору своими принципами, но уже одно то, что способов и принципов у него предложено много, показывает, что самого метода единого и прямого у него нет, а есть только указания, чем можно помочь в той или другой методической деятельности.

h) Совершенно в другом направлении и при том весьма успешно шла другая работа. Целый ряд авторов (*Ampère, Sylvester, Burmester, Grüber, Taubeles, Assur* и другие занимались вопросом о том, как из данного механизма путем присоединения к нему дополнительных частей получить другие более сложные механизмы. Не повторяя здесь того, что высказано в сочинении *Assura*, отметим лишь, что в наше время можно считать установленным следующее:

1) Плоская стержневая шарнирно-сочлененная статически-определимая система, лишенная одного стержня, превращается в механизм, и наоборот, плоский стержневой шарнирно-сочлененный механизм, усиленный одним стержнем, превращается в статически-определимую неподвижную систему.

2) В плоских механизмах Сильвестрова диада (*фиг. 37*), трехповодковое звено (*фиг. 38*), четырехповодковая группа (*фиг. 39*) и группы, образованные методом развития поводка, могут быть присоединены к данному механизму, причем в результате получаются некоторые новые более сложные механизмы, и, наоборот, названные здесь группы могут быть сняты со сложных механизмов, причем в результате получаются некоторые более простые механизмы.

3) Системы с лишними степенями свободы введением дополнительных связей могут быть превращены в механизмы, а также неподвижные системы с лишними связями путем отнятия связей могут превратиться в механизмы. (Здесь уместно вспомнить о начале возможных перемещений, а также о способе вспомогательного рычага проф. Жуковского).

К сожалению необходимо отметить, что перечисленные здесь способы касаются исключительно плоских механизмов, о пространственных же механизмах в них нет речи. Кроме того, даже и в плоских механизмах изучены по преимуществу стержневые шарнирно-сочлененные. Правда, в настоящее время в практической технике имеется целый ряд парораспределительных механизмов, именно, этого типа, благодаря чему исследование их нужно считать очень важным. Однако задача исследования механизмов у отмеченной здесь группы авторов все-таки поставлена узко. В самом деле, если какой нибудь конструктор пожелает включить в кинематическую цепь парораспределительного механизма пару зубчатых колес, ему придется строить новый метод исследования. Кроме того необходимо отметить, что даже и в плоских стержневых шарнирно-сочлененных механизмах остаются неясности. Самое полное исследование *Assura* производит впечатление хорошо разработанной частности, развитой методично и имеющей известное практическое значение, но не охватывающей всех комбинаций в механизмах этого рода.

(См. *Ampère. Journ. de l'Ecole Polytechnique. Ca. XIII. T. VI. 1806.*

Liquine. Sur les système de tiges articulées. Nouv. annal. de mathém. 1875.

Burmester. Lehrbuch der Kinematik.

Grübler. Allgemeine Eigenschaften der zwangläuf. ebenen kinematischen Ketten. Civiling. B. 29.

Taubeles. Ueber die Bildung eben. kinemat. Ketten. Techn. Blätter. Prag. 1887.

Ассур. Исследование плоских стержневых механизмов с низшими парами. Изв. СПб. Полит. Инст. 1914.)

Действительно, изучению подверглись почти исключительно механизмы с низшими парами. Кроме того многие группы, которые можно присоединять к механизму или отнимать от него, совсем не попали в исследование.

Во всяком случае необходимо признать, что с помощью отмеченных здесь способов можно получать сколько угодно новых схем плоских шарнирно-сочлененных стержневых механизмов, образуемых из твердых звеньев при помощи сцепления их так называемыми низшими парами. В этом громадная заслуга перечисленных здесь авторов.

г) Что же касается рецепта *S. Dunkerley*—я в его книге: *Mechanism* (1910. См. стр. 14 и предыдущ.), то он является совершенно неразработанным и вызывает много сомнений. Рецепт этот построен на использовании известной формулы плоских стержневых шарнирно-сочлененных механизмов и заключается в подсчете числа стержней и шарниров. Но уже вопрос, в каком порядке производить подсчет, вносит путаницу. На стр. 14 автор приводит примерную табличку, в которой иллюстрируется рекомендуемый им способ. Но, если только в этом же примере переставим порядок стержней *C* и *D*, то сейчас же получим ошибочный результат, не совпадающий с истиной. Именно:

$$\begin{array}{r} D \quad d \quad h \quad 1 \\ C \quad f \quad g \quad \boxed{h} \quad 1 \end{array}$$

приводит к ошибке.

и) Совершенно исключительное счастье выпало на долю зубчатых колес. Еще в 1694 году *De La Hire*, затем *Samus* в 1733—1752, *Эйлер* в 1754 г. дали фундаментально обоснованный метод построения зубцов циклоидальных и эвольвентных зубчатых колес. Затем *Willis*, *Reuleaux* и много других ученых привели задачу о профилировании зубцов в такое положение, что теперь не только для плоских, но и для пространственных систем простых цилиндрических, конических, винтовых реечных, червячных и кулачных зацеплений профили зубцов определяются совершенно методично, при чем профиль одного зуба может быть взят какой угодно. Метод дает не только сопряженный зуб, но и данные для критической оценки получившегося зацепления.

22. О методах синтетического построения схем новых механизмов.

Область применения механизмов в настоящее время очень велика. Мы видим их в науках (лабораторные инструменты, измерительные приборы и проч.), в искусствах (рояльная клавиатура, разнообразные механизмы внутри современного органа и проч.), в промышленности (станки и машины), в домашнем быту (будильник, дверной замок,

мясорубка и проч.), в спорте и развлечениях (качели всевозможных типов, заводные игрушки и проч.), в военном деле (орудие, подводная мина и проч.), в конторском деле (пишущая машина, арифмометр и проч.), в средствах передвижения (автомобиль, аэроплан и проч.). Некоторые из отмеченных здесь статей чрезвычайно богаты содержанием. Так наприм., в промышленности найдем множество механизмов для самых разнородных операций механической, химической и горной специальностей. Большое разнообразие механизмов встречаем в научной обстановке, в военном деле и т. д. Если детализировать еще дальше названные области, то нужно отметить группы подъемных машин, молотов, станков токарных, строгальных и пр., причем в каждой из этих групп найдется целый ряд разновидностей, так наприм., токарные станки могут быть с ножным или механическим приводом, с самоходом, револьверные, автоматические и т. д..

Нарисованной картины достаточно, чтобы поставить вопрос, возможен ли при таком разнообразии механизмов единый синтез построения схем новых механизмов?

Для того, чтобы ответить на этот вопрос, разделим прежде всего во всяком механизме форму его и содержание. Мы ясно видим, что по содержанию или по своему назначению механизмы столь разнообразны, что по всей вероятности подвести все их под единый синтез нельзя. И все приведенные выше иллюстрации касались, именно, содержания механизмов, а не их формы. Между тем как раз в вопросе о форме механизмов дело обстоит значительно проще. Для чего назначен механизм—это один вопрос, а как он скомбинирован из звеньев и кинематических пар—вопрос другой. Мы знаем, что независимо от назначения всякий механизм должен удовлетворять определенным соотношениям между числом условий связи и числом координат. Конструктор, составляя схему механизма, заботится о том, чтобы в нем была обеспечена одна степень свободы, именно, теми условиями связи, которые зависят от самого конструктора. В механизме могут быть и лишние степени свободы, если конструктор признает, что они не имеют серьезного значения для движения механизма и поэтому право ограничения этих свобод можно предоставить на произвол судьбы.

На основании изложенного в предыдущих параграфах можно сказать, что все без исключения механизмы с точки зрения их структуры должны удовлетворять одним и тем же требованиям. Так как число разных типов звеньев и кинематических пар ограничено, то возможен единый структурный синтез механизмов и метод, при помощи которого можно было бы строить схемы каких угодно механизмов правильных с точки зрения их структуры.

С другой стороны возникает вопрос—нужен ли в Прикладной Механике синтетический метод построения схем новых механизмов?

Такой метод должен существовать, во первых, потому что в практической повседневной технике нужна регулярная методическая синтетическая деятельность, в которой по принуждению, а не по свободному

выбору приходится решать те или иные задачи. Во вторых, даже и при свободном творчестве изобретателя метод может оказать большую помощь.

В третьих, при наличии метода есть возможность строить такие схемы, значение которых открывается только после построения. Наконец, в четвертых, известно, что в других областях знания, как напр., в химии синтетический метод давно уже существует и пользуется признанием специалистов. Можно надеяться, что и в прикладной механике он не встретит отрицательного отношения.

В виду того, что всякой определенной конструкции механизма соответствуют определенные же условия связи, синтез механизма может иметь два основных вида—*практический* и *математический*. Практический синтез заключается в том, что конструктор из известных ему элементов путем правильного сцепления их образует цепь, которая удовлетворяет требованиям механизма и заданным условиям. Об условиях связи в этом случае конструктор не думает, ему нужно знать только число их. В математическом синтезе, напротив, нужно составить самые условия связи и, исследуя их, найти ту форму механизма, которая этим условиям отвечает.

В виду того, что в практике приходится комбинировать не только простые, но и сложные механизмы, мне кажется целесообразным выделить так называемый *элементарный* синтез, в котором строится схема механизма только на одну операцию, причем конструктор, составляя из известных ему элементов цепь, может даже не задумываться над тем, как будет использован его механизм. В элементарном синтезе важно лишь, чтобы создаваемая схема была правильна с кинематической точки зрения.

Изучение метода как раз рационально начинать с элементарного синтеза и затем уже переходить к более сложному практическому.

Отличительной особенностью практического синтеза является определенное техническое задание, которому должен механизм удовлетворять. Здесь в самом простом случае возможен механизм на одну заданную операцию, затем в более сложных случаях механизмы на несколько операций, которые могут быть расположены параллельно, т. е. одновременно, и последовательно, когда одна операция сменяет другую после ее окончания.

Таким образом, будем различать:

- a) элементарный синтез;
- b) практический синтез на одну операцию;
- c) практический синтез на несколько параллельных операций;
- d) практический синтез на несколько последовательных операций;
- e) математический синтез.

23. Элементарный синтез.

При построении схем новых механизмов конструктор должен чувствовать уверенность в том, что его приемы верны. Как бы сложен

механизм ни был, он всегда состоит из частей, образуя цепи звеньев и кинематических пар, а потому весьма важно приобрести навык в комбинировании элементов механизма так, чтобы в результате получался механизм. О назначении его мы здесь говорить не будем. Мы будем брать различные звенья—стержни, кулаки, зубчатые колеса, пружины и т. д. и будем правильно сцеплять их друг с другом при помощи пар **ФНАР, КЛОР, СНИГ, СТАР** и т. д., заботясь лишь о том, чтобы в результате нашего построения механизм обладал такими движениями, которые нас интересуют.

Здесь естественно возникают такие вопросы:

а) К чему мы прихватим наш механизм? Это важно в том отношении, что механизм должен откуда-то получить движение, как от источника.

в) Как можно к механизму прихватить новое звено?

с) Как можно в механизме заменять одни звенья другими?

д) Наконец, как соединить между собою построенные цепи и механизмы?

Отсюда возникает четыре части элементарного синтеза: выбор той основы, к которой механизм будет прихвачен, затем присоединение разных частей к этой основе, далее модификации в структуре механизма и, наконец, соединения групп и целых механизмов.

а) **О с н о в а.**

Приступая к построению схемы механизма в элементарном синтезе, конструктор ничем не стеснен. Правда, задача его в высшей степени неопределенна, он может начинать работу с зубчатых колес, или качающегося маятника, или целого механизма паровой машины, или с чегонибудь другого. Однако неопределенность эта не играет здесь никакой роли, так как задача элементарного синтеза состоит лишь в изложении правильных методов сцепления частей друг с другом в механизмы. Однако, как бы то ни было, а конструктор должен с чего-нибудь начинать свою работу. Вот тот по возможности простой механизм, с которого конструктор желает начать свои построения, мы и будем называть основой. За такую основу можно брать: трансмиссионный вал, вал электромотора, или несколько более сложные системы, как наприм., пару зубчатых колес, механизм паровой машины, руку рабочего и т. п.

Одно здесь важно отметить, именно то, что конструктору основа должна быть хорошо известна. Он должен знать, сколько степеней свободы у основы, иначе его синтез будет неудачен.

При желании конструктор может создать сам себе основу; в этом случае он должен проверить ее по правилам анализа механизмов и убедиться в том, что она действительно имеет столько степеней свободы, сколько он предполагал. Как изложено было выше, проверка эта должна состоять в подсчете числа координат и числа условий связи.

в) Присоединения.

Метод присоединения в литературе известен. обстоятельное исследование Ассур дает полную картину того, что было сделано в этом направлении до последнего времени. Отмечая, что в плоских стержневых шарнирно-сочлененных механизмах Сильвестрова диада, трехповодковое звено и четырехповодковая группа присоединяются к механизму, Ассур продолжает ту же работу и в виде метода развития поводка указывает общий прием присоединения стержней к шарнирно-сочлененным плоским механизмам, впрочем при условии прихватывания лишь низшими парами. После труда Ассур оставалась еще большая область незатронутых механизмов, именно, плоских с высшими парами, плоских не стержневых и, наконец, всех пространственных. Своим методом Ассур не мог охватить все эти виды механизмов, потому что в исследовании он выходил не из общих кинематических оснований, а из частного случая, который несомненно им был прекрасно обработан и использован.

Исходя из общих кинематических оснований,—подсчета координат в звеньях механизма и условий связи, можно не ограничивать так узко задачу. Все отмеченные виды механизмов должны подчиниться единому методу, по которому к данной основе можно было бы присоединять какие угодно части независимо от того, плоский или пространственный механизм образуется и даже с одинаковым успехом переходить из плоского механизма в пространственный или обратно.

Для нас должно быть ясно, что к механизму, обладающему одной степенью свободы, можно присоединять только такие группы, в которых число координат равно числу условий связи. Тогда в результате присоединения получится вновь система с одной степенью свободы. Если же к механизму присоединим группу, в которой число условий связи на единицу больше числа координат, то в результате получится неподвижное сооружение. Напротив, если присоединим группу, в которой число условий связи на единицу меньше числа координат, то получим систему с двумя степенями свободы. Подобным же образом в результате присоединения могут получиться системы с лишними связями и системы со многими степенями свободы. Пусть, наприм., к основному механизму требуется присоединить *одно твердое дело*. Так как в пространственном движении у твердого звена считается 9 координат, а собственных условий связи в нем, как звене, имеется 3, то на кинематические пары остается всего 6 условий связи, которые полностью и должны быть введены. Отсюда следует, что одно твердое звено в пространственном механизме может быть присоединено к основе только такими парами, которые в сумме дают 6 условий связи. Для этой цели годятся, следовательно, следующие комбинации:

Прихватываем звено двумя парами, из которых

	одна	5-го класса,	другая	1-го класса,
или "	4-го	"	"	2-го "
или "	3-го	"	и "	3-го "

Прихватываем звено тремя парами, из которых

	одна	4-го	класса,	другая	1-го	класса	и	3-я	1-го	класса,
или „	3-го	„	„	2-го	„	„	1-го	„		
или „	2-го	„	„	2-го	„	„	2-го	„		

Подобным же образом можно составить комбинации для прихватывания четырьмя и более парами.

В случае плоского механизма прихватывание одного звена к основе должно удовлетворять другим соотношениям. Именно, в этом случае у звена будет всего 4 координаты и одно собственное условие связи. Таким образом в кинематических парах должно быть всего 3 условия связи, благодаря чему получаем возможность составить следующие комбинации:

Прихватываем звено двумя парами, из которых одна 2-го класса, а другая 1-го класса.

Прихватываем звено тремя парами, которые все должны принадлежать к 1-му классу.

Других комбинаций здесь быть не может.

При сцеплении дополнительного звена при помощи двух шаровых шарниров в пространственном механизме получается результат, не совпадающий с подсчетом. Дело в том, что звено, у которого имеется два шаровых шарнира, получает ось вращения, проходящую через центры этих шарниров, благодаря чему фактически оказывается у присоединяемого звена как бы одна пара 5-го класса. Таким образом, стержень с двумя шаровыми шарнирами на концах, введенный в состав пространственного механизма, будет действительно иметь движение с одной степенью свободы в виде вращения около своей геометрической оси, но за то основа остановится и перестанет быть механизмом. На этом основании присоединение твердого стержня при помощи двух шаровых шарниров можно считать неправильным.

Присоединяя к данной основе *два твердых звена*, получим 18 дополнительных координат, при чем в самих звеньях имеется 6 дополнительных условий связи и, следовательно, на кинематические пары остается 12 условий. Здесь весьма важно отметить, что в числе кинематических пар имеется одна, которая связывает как раз эти два вновь присоединяемых звена между собою. Пара эта входит в состав присоединяемой группы и чаще всего может считаться известной, так как конструктор, задумывая присоединение, должен предварительно приготовить те группы, которые он намерен присоединять, согласно с тем, что было изложено в п. 11.

Общее число возможных комбинаций присоединения двух твердых тел достаточно велико, поэтому ограничимся исследованием лишь некоторых, будучи уверенными, что подобным же образом могут быть исследованы и все другие комбинации.

Пусть кинематическая пара, которой сцепляются между собою оба присоединяемые тела, принадлежит к 5-му классу. Тогда в ней 5 условий связи и, следовательно, на те кинематические пары, которыми груп-

па будет прихвачена к механизму, остается 7 условий связи. Отсюда видно, что для правильного присоединения будут пригодны следующие комбинации:

Прихватываем группу двумя парами, из которых
одна 5-го класса, а другая 2-го класса,
или „ 4-го „ „ 3-го „

Прихватываем группу тремя парами, из которых
одна 5-го класса, другая 1-го класса и третья 1-го класса.
или „ 4-го „ „ 2-го „ „ 1-го „
или „ 3-го „ „ 2-го „ „ 2-го „
или „ 3-го „ „ 3-го „ „ 1-го „

Если бы кинематическая пара, которую сцепляются оба тела присоединяемой группы, была 4-го класса, то изменились бы соответственно все комбинации. Таким же образом можно было бы найти возможные комбинации для случаев, когда названная пара принадлежала бы к 3-му, 2-му и 1-му классам.

В плоских механизмах два твердых звена, присоединяемых дополнительно, внесли бы с собою 8 новых координат и 2 условия связи в себе. Таким образом, на кинематические пары тут осталось бы 6 условий связи. Если оба присоединяемые звена сцеплены друг с другом парой 2-го класса, то на прихватывание к механизму такой группы нужно всего 4 условия. В этом случае единственно возможный вариант заключается в том, что обе пары, которыми группа прихватывается к механизму, принадлежат ко 2-му классу. А если таких пар 3, то одна из них должна быть парой 2-го класса, а остальные две — парами 1-го класса. Присоединение этой группы четырьмя парами требует, чтобы все они принадлежали к 1-му классу.

На основании изложенного должно быть ясно, что и группы с большим числом звеньев могут быть присоединяемы беспрепятственно к механизму. Группа из трех твердых звеньев, имея 27 координат и 9 собственных условий связи, требует 18 условий связи в кинематических парах и т. далее. Важно лишь распределять эти условия между парами, т. е. с конструктивной точки зрения подбирать пары рациональным образом.

Следует отметить, наконец, что возможен и обратный процесс, когда от механизма отнимается одно или несколько звеньев. Рассуждения будут те же. Наконец, в присоединении могут быть не только твердые тела, но и изменяемые звенья, присутствие которых скажется лишь в том, что число условий связи в самих звеньях окажется меньше и, следовательно, в парах их должно быть соответственно больше.

Для иллюстрации покажем, как можно к обыкновенному валу присоединять постепенно нарастающую цепь стержней, связанных между собою шарнирами Гука.

Пусть дан такой вал (*фиг. 89*), к которому шарниром Гука присоединим другой стержень. Так как в шарнире этом внутри имеется крест, который можно рассматривать, как твердое звено с двумя ци-

цилиндрическими шарнирами, то в данном случае присоединяется 2 подвижных тела с 18-ю координатами и 6-ю условиями связи в звеньях. Для кинематических пар остается, следовательно, 12 условий. Располагая механизм так, как показано на фигуре, и припоминая, что в случае схождения всех цилиндрических шарниров в одной точке теряется 3 условия связи (см. п. 19), получаем вместо 15-ти только 12 условий связи в трех цилиндрических шарнирах (два в кресте и один неподвижный). Таким образом присоединенная группа будет действовать правильно.

Прицепляя к ней еще один стержень с помощью нового шарнира Гука, мы могли бы повторить все свои рассуждения и получили бы, что механизм, представленный на *фиг. 90* должен правильно действовать. В нем впрочем можно усмотреть еще одну особенность. В самом деле, так как точки являющиеся центрами двух крестов, остаются неподвижными, то фактически геометрическая ось среднего стержня остается неизменной, а отсюда следует, что и опора его не нужна. Механизм этот может быть представлен, как показано на *фиг. 91*.

Дальнейшее присоединение стержней при помощи шарниров Гука привело бы нас к схеме, представленной на *фиг. 92* и т. далее.

Путем последовательных присоединений можно образовать сколь угодно сложные механизмы. Сделаем пример.

На *фиг. 96* представлена схема группы, составленной следующим образом.

В точках *D, E, G, H, K, L* и *M* имеются цилиндрические шарниры. Зубчатое колесо *R* прихвачено к звену *EG* и сцеплено с колесом *U*, укрепленным на звене *GK*. Цепная передача составлена так: звездочка *V* соединена наглухо с колесом *U*, а звездочка *W* скреплена со звеном *KL*. При подсчете условий связи в этой группе нужно иметь в виду, что в точке *G* сходится 3 стержня и здесь нужно считать два цилиндрических шарнира. Таким образом, считая всю группу плоской, найдем:

Число звеньев со включением гибкой связи (*NP*) 7, след., координат всего 28. Число условий связи в звеньях 7, а в кинематических парах 21, так как имеется 8 шарниров 2-го класса, 2 пары катания 2-го и одна 1-го класса. Таким образом составленную группу можно присоединить к плоскому механизму. На *фиг. 97* дана пространственная схема. Здесь в точках 1 и 3 пары 4-го класса, а в точках 2 и 4—пятого. Подвижных звеньев всего 3, благодаря чему получим число координат 27.

Число условий связи в звеньях 9 и в парах 18, т. е. тоже 27.

Очевидно, названная схема присоединяется к пространственному механизму.

На *фиг. 98* показана обыкновенная рессора. Если ее включать в плоский механизм, то, как известно, нужно поставить в точках *S* и *T* пары 2-го класса, напр., цилиндрические шарниры.

На *фиг. 99* представлена схема композиции из механизма паровой машины *ABC* и групп, составленных на *фиг. 96, 97 и 98*, присоединенных последовательно к этому механизму.

Путем присоединений подобным же образом можно составить схему какой угодно сложности, до бесконечности.

е) Модификации.

С точки зрения условий связи возможна еще одна интересная операция с механизмами. Именно, всевозможные перестановки частей механизма при условии сохранения числа и вида кинематических пар вполне допустимы по существу, так как в них число координат и число условий связи остается неизменным. Однако в результате каждой такой перестановки получится некоторый новый механизм. Можно пойти и еще дальше. Одну пару 5-го класса можно замекить другой парой того же класса, или несколькими парами, у которых в сумме будет 5 условий связи. Все такие операции, в которых производится перестановка частей механизма или замена их при неизменном условии, чтобы общее число координат и условий связи в механизме оставалось неизменным, естественно назвать модификациями условий связи в механизмах. Законность модификаций должна быть очевидной на том основании, что число координат в механизме во время такой операции остается без изменения, а условия связи изменяются только качественно, но не количественно.

Для примера укажем на известные модификации кулисного парораспределительного механизма Стефенсона, когда делают так называемое верхнее подвешивание, среднее или нижнее. Здесь все части механизма остаются без перемен, и только производится перестановка некоторых из них.

Проделаем модификацию другого рода. Пусть дана пара зубчатых колес *фиг. 93*, у которой отметим пары цифрами 1, 2 и 3, а самые колеса назовем через *A* и *B*. Механизм этот плоский, в нем две пары 2-го класса и одна 1-го (катание между зубцами). Пусть первая модификация заключается в том, что пары 2-я и 3-я переставляются одна на место другой. Мы получим схему по *фиг. 94*. Заменяя теперь пару катания с проскальзыванием простой траекторией точки по данной направляющей, получим схему, показанную на *фиг. 95*.

Более сложная модификация получится тогда, когда твердое звено мы пожелаем бы заменить изменяемым. В этом случае модификация возможна только тогда, когда класс кинематических пар можно поднять. В самом деле, постановка изменяемого звена вызовет понижение числа условий связи, которое должно быть компенсировано, очевидно, соответственным увеличением числа условий связи в кинематических парах. Если такое повышение класса пар возможно, то возможна и самая модификация. Так, наприм., постановка вместо твердого стержня упругой рессоры в плоских механизмах возможна только тогда, если есть пары 1-го класса, одна из которых тотчас же должна быть заме-

нена парой 2-го класса. Правда есть и другие возможности, но здесь идет речь только о модификациях.

Небезынтересно еще подсчитать, сколько же возможных схем механизмов образуется путем модификаций. Подробный ответ на этот вопрос занял бы очень много места, так как пришлось бы исследовать все частные случаи. Поэтому ограничимся лишь общими соображениями.

Возьмем случай четырехзвенного механизма, образованного из твердых тел. Три из них подвижны, а одно неподвижно. Кроме того механизмы будем брать только плоские. В цепях, образованных из четырех тел, в плоскости могут быть пары 1-го и 2-го класса, а число пар, сцепляющих между собою 4-ре тела, может колебаться от 4-х до шести. Таким образом, здесь возможны следующие комбинации:

а)	2	2	2	2		
в)	2	2	2	1	1	
с)	2	2	1	1	1	1

где цифры 2 и 1 обозначают класс кинематической пары и каждая строчка указывает группу возможных пар в механизме.

Но так как плоских пар 2-го класса нам известно 4-ре типа, а 1-го класса 2 типа, то возникает возможность путем различных сочетаний образовать формально по каждой строчке 256 комбинаций, а всего следовательно, 768. Из этого числа формально полученных схем многие отпадут, как повторения, некоторые, как частности, о которых речь была выше (п. 18). Однако, переходя от плоских к пространственным схемам, где комбинаций должно быть значительно больше, не будет преувеличением, если общее число возможных и притом оригинальных схем четырехзвенных механизмов, образованных из твердых звеньев, мы определим в несколько сот штук.

д) Соединения.

Наконец, следует обратить внимание на прием, с помощью которого два отдельных механизма соединяются вместе и действуют уже как один. С теоретической стороны дело обстоит так. У каждого из механизмов имеется одна степень свободы, а у двух, следовательно, две степени свободы и потому, чтобы правильно соединить два механизма в один, необходимо ввести одно дополнительное условие связи. С точки зрения практического метода, очевидно, нужно лишь знать, какие же детали действительно введут в систему двух механизмов одну дополнительную связь.

Если выберем в качестве соединительного звена одно твердое тело, то будем обязаны прихватить его лишь такими парами, в которых окажется достаточно условий связи. Так, наприм., в пространственном движении, у дополнительного твердого тела будет 9 новых координат и 3 своих условия связи. Очевидно, в кинематических парах должно быть всего 7 условий связи, чтобы соединение оказалось правильным. В плоских механизмах на 4 новых координаты дополнительного звена нужно будет иметь в парах 4 условия связи, так как в самом дополнительном звене имеется одно условие.

Для примера представим себе два зубчатых колеса, не соединяющихся друг с другом, и требуется их соединить. Механизм плоский, в соединительном твердом звене 4 координаты и одно собственное условие связи, благодаря чему в парах нужно составить 4 условия связи. Это можно сделать различно. Так, наприм., возможно соединение при помощи стержня, который двумя шарнирами прихвачен к данным колесам. Каждый из таких шарниров, как известно, имеет 2 условия связи и потому соединение удовлетворяет поставленному требованию. Точно также колеса соединяются при помощи дополнительного промежуточного колеса, имеющего некоторую неподвижную ось вращения. Особенность этой комбинации состоит в том, что она вносит уже 3 новых кинематических пары с одним звеном, при чем две из этих пар суть пары катания 1-го класса и одна пара обычный шарнир 2-го класса. В итоге мы опять получили в парах всего 4 условия связи и, следовательно, эта комбинация также правильна.

24. Практический синтез механизма.

Практический синтез механизма отличается тем основным признаком, что он имеет целью создание схемы механизма, удовлетворяющего некоторым наперед поставленным кинематическим условиям.

Сущность практического синтеза заключается в том, что конструктор подбирает звенья и кинематические пары так, чтобы в результате сцепления получилось заданное движение. Синтез этот может быть простым и сложным. В первом случае нужно создать схему механизма, выполняющего одну заданную операцию. В сложном синтезе, напротив, требуется дать схему механизма на несколько операций. В этом последнем случае может быть два типа механизмов, именно, в одной операции идут одновременно, или, как будем говорить, параллельно, а в другом последовательно.

Механизм паровой машины имеет одну операцию. Токарный станок две одновременных операции, именно, вращение обрабатываемого предмета и подачу резца. Строгальный станок имеет две последовательных операции, именно, ход стола с обрабатываемым предметом и затем передвижение резца на величину стружки. В пишущей машине мы усматриваем уже целый ряд операций: удар буквы, передвижение бумаги, передвижение красящей ленты, предупредительный звонок, пропуск каретки, задний ход, перевод регистра, перевод бумаги на другую строчку, зажим бумаги, перевод на другой цвет краски и друг. Многие из этих механизмов совершенно не связаны друг с другом. Так, наприм., механизм перевода бумаги на другую строчку нужно рассматривать, как совершенно самостоятельный, выполняющий одну операцию. Напротив удар буквы и передвижение каретки связано последовательно. Пока буква печатается, каретка с бумагой должны оставаться неподвижными. После же печатания автоматически бумага должна передвинуться. Здесь мы видим пример последовательного

сцепления. Наконец, примером параллельного сцепления могут быть передвижение каретки и передвижение красящей ленты.

Разбирая сложные механизмы, мы всегда усмотрим, что они состоят из нескольких простых, так или иначе сцепленных между собою. Таким образом, проектирование схемы сложного механизма в конце концов сводится к составлению нескольких отдельных схем относительно простых механизмов на одну операцию каждый.

а) Составление схемы механизма на одну операцию.

Самое простое движение заданного тела, выполняемое при помощи отдельного механизма, будем называть операцией. Определение это не следует считать очень строгим. Конструктор сам может назначить операции. Если, напр., требуется телу А придать винтовое движение, то это можно осуществить одной операцией движения винта в гайке, или двумя операциями—поступательного и вращательного движения отдельно.

В общем нужно считать составление схемы механизма на одну заданную операцию работой нетрудной, в особенности если для малоопытных конструкторов рекомендовать сознательно начинать дело с несложных операций. Самыми простыми и в тоже время важными операциями являются вращение данного тела около данной оси и поступательное перемещение вдоль данной оси. При этом могут быть дополнительные условия, так напр., тело должно вращаться с заданным числом оборотов в минуту. В таком случае придется подобрать передачу.

Кроме того также, как при элементарном синтезе, должна быть задана основа, от которой механизм получает движение. Присутствие основы несколько стесняет конструктора. Так, напр., электромотор в качестве основы, или трансмиссионный вал усложнят несколько вопрос о применении зубчатых колес и проч.

Затем следует предусмотреть, точно или приближенно выполняется заданная операция. В случае точной операции передачи гибкой связью и фрикционные не годятся.

Что касается динамических вопросов, как напр., возникающих сил инерции в механизме, наконец, возникающих сил трения, то здесь в кинематическом синтезе мы их касаться не будем.

в) Практический синтез механизма на несколько параллельных операций.

При построении схемы механизма на несколько операций работа заключается в том, что составляется схема на каждую операцию отдельно, затем все механизмы сцепляются между собою и, наконец, прихватываются к заданной основе.

Таким образом в практическом синтезе нужно отличать: 1) выбор основы, 2) заготовку механизмов на каждую операцию отдельно и 3) сцепление заготовленных механизмов. Первые две части этого синтеза

уже освещены были выше, поэтому остается осветить вопрос о соединении механизмов.

В п. 23 об элементарном синтезе был указан общий прием соединения механизмов, при чем основным условием было то, что при соединении механизмов соединительные части должны вводить дополнительные условия связи. Если, напр., оба заготовленные механизма имеют по одной степени свободы и в результате соединения должен получиться механизм также с одной степенью свободы, то нужно ввести при сцеплении этих механизмов одно лишнее условие связи. Отсюда проистекает требование, чтобы и соединяющая группа имела в самой себе число координат на единицу меньше числа условий связи. Этого, конечно, можно достигнуть самыми разнообразными способами.

О подобных группах была речь в главе об анализе механизмов. Отметим здесь некоторые ходовые случаи.

Сцепление зубчатым колесом двух механизмов возможно, если вновь будет введено в цепь 3 пары—ось вращения соединяющего колеса и две новые пары зацепления. В этом случае для плоских механизмов вводится 4 координаты и 5 условий связи, так как в самом звене имеется одно условие, в цилиндрической паре вращения колеса 2 условия и в двух парах катания по одному. В этом же случае для пространственных механизмов было бы 9 новых координат и 10 условий связи (3 в звене, 5 в паре **ФНАР** и по одному в парах **СНАГ**).

При сцеплении гибкой связью шкивов, принадлежащих двум разным механизмам вводится только две новых пары в плоском движении 2-го, а в пространственном 4-го класса. В таком случае плоская задача дает на 4 новых координаты действительно 5 условий связи, и потому сцепление возможно. Что же касается пространственной, то там на 9 координат получится 11 условий связи (3 в звене и 8 в парах). Очевидно, гибкая связь при сцеплении пространственных механизмов должна быть освобождена на одну степень. Так наприм., ремню нужно обеспечить свободу закручивания при перекрестных передачах, по той же причине цепь Галля не годится для перекрестных передач и т. под.

При употреблении фрикционов для сцепления механизмов нужно принять во внимание соображения, высказанные в главе 2 й об условиях катания. Диск может катиться по поверхности с верчением, имея три степени свободы, без верчения—две степени свободы (см. *фиг. 24* пару **КНАБ**) и, наконец, имея относительно поверхности не два, а только одно вращение, он получает одну степень свободы. Все это относится к диску, не связанному какими нибудь другими парами. Фрикционное колесо, посаженное на ось вращения, уже присутствием пары **ФНАР** теряет возможность верчения и боковых наклонов по отношению к той поверхности, по которой оно катится. Поэтому чистое катание фрикционов, посаженных на оси, образует пару катания 1-го класса и в плоском, и в пространственном движении. Остальные усло-

вия связи оказываются тождественными с условиями пары **ФНАР**, в пространственном или **КНАР** в плоском движении.

При сцеплении стержнем получим две новых пары, которые должны дать в пространственном движении 7 условий связи (при 3-х условиях в стержне), а в плоском движении 4 условия (при одном в стержне). Об этом была уже речь выше.

с) Практический синтез механизма на несколько последовательных операций.

Порядок составления схемы в этом случае остается прежний. Здесь также нужно иметь основу, проделать заготовку каждой операции отдельно, затем сцепить все заготовленные механизмы и прихватить их к основе. Особенность заключается лишь в тех деталях, при помощи которых осуществляется сцепление. Все эти детали должны быть так устроены, чтобы они то сцеплялись с механизмом, то расцеплялись. Последовательность операций нужно понимать так, что одна операция должна совершенно прекратиться и только после этого может начаться вторая операция. В дыропробивном станке с автоматическим продвижением листа нужно окончить операцию продавливания и вытащить пуансон, только тогда можно продвинуть лист.

Таким образом приходится то сцеплять механизм подачи листа, то расцеплять его с приводом.

Отметим некоторые из наиболее распространенных деталей для выполнения указанной функции.

са) Анкер.

Анкер (*фиг. 100*) есть вилка, один рожек которой представляет дугу окружности, описанной из центра O , а другой рожек может быть даже прямолинейен. Вилка качается около центра O , а зубчатое колесо, сцепляющееся с анкером, принуждается к вращению либо пружиной, либо силой тяжести груза. Очевидно, когда зубчатое колесо упирается зубцом в правую ножку вилки, давление направлено будет в центр качания анкера и уничтожится сопротивлением опоры. Таким образом колесо с грузом встретило дополнительное условие силовой статической связи и остановилось. С маятником, напротив, ничего не случилось, и он продолжает двигаться. Когда же зубец колеса соскочит с правого рожка, другой зубец его упрется в левый рожек и оба механизма будут двигаться одновременно.

св) Храповое колесо и собачка.

В металлообрабатывающих станках нередко можно видеть, что подача резца осуществляется при помощи качающейся собачки, которая (*фиг. 101*) при движении вправо сцепляется с храповым колесом, а при движении влево расцепляется. Сущность связи, которая здесь то появляется, то исчезает, заключается в том, что расстояние MN то переменное, то постоянно. Такая же связь по существу возникает во всякого рода упорах.

сс) Комбинированный кулак.

Деталь эта весьма распространена в сложных машинах. Ее можно встретить почти во всех парораспределительных механизмах, многих дерево—и металлообрабатывающих станках и проч.. Сущность ее заключается в том, что часть обыкновенного кулака очерчивается по дуге круга, благодаря чему штанга перестает двигаться, и таким образом получается расцепление, ибо часть механизма останавливается. Возникающая связь состоит в том, что ролик оказывается на постоянном расстоянии от центра кулака. Формы таких кулаков могут быть очень разнообразны. На *фиг. 102* показан тип, обыкновенно применяемый в парораспределительных клапанных механизмах.

сд) Комбинированный направляющий паз.

Почти тоже, что было сказано о комбинированном кулаке можно сказать и о комбинированном пазе. Здесь (*фиг. 103*) также часть прорези *MN* может быть очерчена по дуге круга, благодаря чему расстояние точек направляющей от центра *O* делается постоянным и звено останавливается.

се) Неполный фрикцион.

На *фиг. 104* показан фрикционный молот, у которого сцепление и расцепление штанги производится при помощи неполного фрикциона. Сущность действия понятна без объяснений.

сж) Неполное зубчатое колесо.

По существу неполное зубчатое колесо не отличается от неполного фрикциона. В нем то связь в виде пары катания между зубцами колес появляется, то она исчезает. Практическая разница заключается в том, что при расцеплении зубцов нет гарантии, что следующее затем сцепление произойдет правильно, и зубцы не наскочат друг на друга. Очевидно в механизме должно быть особое приспособление для обеспечения этой гарантии. Для неполной зубчатки условие это необходимо

сз) Муфты.

Соединение валов при помощи муфт основано на том, что между частями двух валов, как отдельных механизмов, создается упор, благодаря чему возникает дополнительная связь.

си) Стопоры.

Всякие задвижки, засовы, замки, удержки, защелки и т. под. детали чаще всего в плоских механизмах применяются для того, чтобы переменное расстояние сделать постоянным, благодаря чему вводится одно условие связи, и потому для сцепления двух механизмов между собою все они пригодны.

Пример. На основании изложенного можно приступить к составлению схемы.

Пусть требуется построить схему механизма для выполнения следующих последовательных операций.

1) Обрабатываемый предмет поднимается вдоль оси *Z* на данную величину.

- 2) После этого он качается вперед и назад вдоль оси X три раза.
- 3) Наконец, получает толчок вдоль оси Y .

В качестве основы возьмем вращающийся вал, от которого и пойдет все движение. Кроме того, так как операции последовательны, то должны быть выбраны детали для включения и выключения связей. В этом вопросе мы свободны, а потому можем сами наложить на себя какое-нибудь условие. Пусть, наприм., машина будет выдержанного стиля и все отдельные механизмы сцепляются и расцепляются при помощи кулаков. В таком случае каждый кулак должен выполнять две функции,—на одной части своей он сцепляется с основой и приводит в движение свой механизм, а на другой расцепляется, так что принадлежащий ему механизм останавливается.

Заготовим теперь каждую операцию отдельно.

- 1) Поднятие предмета может быть осуществлено при помощи механизма, представленного на *фиг. 102*, где кулак A очерчен так, что часть его MN является окружностью, описанной из центра кулака одним радиусом (назовем его R_2), а часть KL тоже окружностью, но только другого радиуса (R). KM и LN являются переходными частями. При таком очертании кулака движение штанги будет следующее. Она некоторое время остается без движения в нижнем положении, затем поднимается на величину $R_2 - R_1$ и вновь остается неподвижной, но уже в верхнем положении и, наконец, опускается в первоначальное нижнее положение, откуда движение будет повторяться снова. Если ось Z вертикальна, то опускание штанги может производиться силой тяжести стола и предмета, если же ось эта наклонна, или горизонтальна, то нужно ввести пружину, которая прижимала бы штангу к кулаку.

- 2) Вторая операция механизма заключается в том, что предмет должен качаться взад и вперед вдоль оси X три раза. Операцию эту может выполнить комбинированный кулак, представленный на *фиг. 104-а*. Так как часть кулака очерчена по дуге круга, то во все время, пока ролик будет катиться по этой, именно, части, весь механизм этой операции будет бездействовать, но как только ролик пойдет по волнообразным выступам кулака, ползун B механизма придет в переменное качательное движение и, так как на кулаке заготовлено три волны, то ползун сделает столько же и полных колебаний.

Пружина обеспечивает надежность контакта между роликом и кулаком. При проверке этой схемы механизма на соотношение между числом координат и числом условий связи нужно указать конструкцию ролика. Если он будет выполнен так, как показано на *фиг. 102* в виде отдельного звена, то введется лишнее звено и образуется чистое катание, т. е. между роликом и кулаком будет пара 2-го класса. Если же конструкция будет другая, напр., штанга может упираться в кулак без ролика, то катание будет с проскальзыванием, образуется пара 1-го класса и при том исчезает лишнее звено. Первая конструкция при подсчете дает в плоском механизме 20 координат и 19 условий связи.

3) Наконец, третья операция нашей машины заключается в том, что обрабатываемый предмет должен получить удар вдоль оси Y . На *фиг. 105* представлена схема механизма, который может выполнить названную операцию. Кулак K здесь очерчен так, что на большей своей части он имеет дугу круга, так что ролик в этом периоде останется без поступательного движения. Затем штанга CD вследствие крутого обрыва на кулаке упадет, благодаря чему боек EG произведет соответствующий толчок. Проверка механизма дает: координат 24, условий связи в звеньях 6, в 8-ми парах 2-го класса 16 и в точке E (пара 1-го кл.) одно, а всего 23.

d) Сборка.

Приступая к сборке заготовленных частей, нужно прежде всего расположить надлежащим образом свои механизмы, так как они действуют в разных плоскостях. Именно, механизм для первой и второй операций можно оставить в плоскости чертежа, а механизм третьей операции придется расположить в плоскости перпендикулярной чертежу, при этом он может быть расположен вертикально или горизонтально. Примем последнее. Далее, все кулаки нужно сцепить с основной так, чтобы получился один механизм с параллельными движениями всех кулаков. Взаимное расположение кулаков должно быть таковым, чтобы окончанию одной операции соответствовало начало другой. В виду того, что относительное расположение фаз движения кулаков должно быть строго определенным, сцепление между кулаками не может быть ни при помощи фрикционных передач, ни ременных, ибо проскальзывание в том и другом случае совершенно расстроит правильность взаимных операций. Зубчатые и цепные передачи будут пригодны.

На *фиг. 106 и 107* схематически показан в двух проекциях результат синтеза.

Основной вал O_1 приводит в движение кулак первого механизма S и вместе с тем цепной передачей вращает второй вал O_2 , на котором заклинен кулак второго механизма N . От этого вала при помощи пары конических зубчатых колес движение передается валу C с кулаком третьего механизма K . Вся эта система кулаков и зубчатых колес образует один механизм, который двигается безостановочно в одном направлении. Заданные операции выполняются следующим образом. Штанга T приводит в движение стол, который перемещается вертикально, останавливается и опускается снова. Рычаг MP второго механизма приводит в движение ползун R , который ходит в направляющих, принадлежащих столу. Наконец, от кулака K третьего механизма в горизонтальной плоскости приводится в действие боек EG . Таким образом действительно, обрабатываемый предмет X , поставленный на ползун R поднимается снизу вверх, затем качается справа на лево три раза и, наконец, получает удар по направлению перпендикулярному плоскости чертежа.

Машина изображена в тот момент, когда окончилось поднятие стола и начинаются качания.

25. Математический вид метода построения схем новых механизмов.

Так как всякой детали механизма соответствует определенное количество условий связи, то на ряду с практическим должен существовать и аналитический вид метода. В тех частных случаях, когда синтез имеет своей целью определение каких-нибудь геометрических элементов, как наприим., кривой, по которой следует очерчивать зубцы зубчатых колес, или прямой линии в направляющих механизмах и т. под., метод в аналитической форме может дать и давал уже полезные результаты. В других же случаях значение его мне кажется в настоящее время не совсем ясным. Тем не менее обойти молчанием его было бы несправедливо. И хотя бы в краткой форме, но основания метода здесь нужно изложить.

Сущность его заключается в следующем.

В то время, как при анализе механизмов мы составляем условия связи по данным элементам-звеньям и кинематическим парам, здесь, в синтезе, процесс должен идти в обратном порядке, именно, по данным условиям связи нужно определить элементы механизма. Задача в таком виде очень широка, так как всякое уравнение может быть принято за условие связи механизма, если только переменным величинам придадим значение параметров механизма. Действительно, пусть дано уравнение:

$$f(q_1, q_2, q_3 \dots \dots \dots q_n) = 0 \dots \dots \dots (1)$$

где q_1, q_2, q_3 и т. д. суть какие угодно переменные величины. Подставляя вместо них:

$$x_1, y_1, z_1, x_2, y_2, z_2 \dots \dots \dots t, p, T,$$

где: x_1, y_1, z_1 координаты какой-то одной точки механизма,
 x_2, y_2, z_2 координаты другой точки,
 t — время, p — давление, T — температура и т. под., получим общий вид условия связи для механизма:

$$f(x_1, y_1, z_1, x_2, y_2, z_2, \dots \dots \dots t, p, T \dots \dots) = 0 \dots \dots (2)$$

Конечно, от порядка замены переменных существенно зависит смысл и значение полученного условия связи, благодаря чему из одного данного уравнения (1) может быть образован целый ряд условий связи (2) по своему существу совершенно непохожих друг на друга.

Основное требование, конечно, остается в силе, именно, число условий связи в механизме должно быть меньше числа переменных величин, которые входят в уравнения. Порядок построения может оставаться такой же, как и при практическом методе. Сперва рационально задать себе основу, по возможности простую, и затем проделывать операции присоединения и модификаций.

Основа может быть задана одним уравнением и группой их. Уравнения круга, прямой линии, расстояния между двумя точками, а также постоянства координат в виде готового решения, являются самыми простыми, с одной стороны, и весьма распространенными в механизмах, с другой. Поэтому задавать основу лучше всего из этих уравнений.

а) Модификации.

Совершенно также, как и в практическом методе, и здесь возможно заменять одни условия связи другими, и в результате будут получаться новые комбинации. На простых примерах легче всего показать, как подобные модификации могут быть произведены.

Пусть дана основа в виде пяти уравнений:

$$\begin{array}{ll} \text{I) } q_1^2 + q_2^2 = a^2 & \text{IV) } (q_1 - q_6)^2 + (q_2 - q_5)^2 = d^2 \\ \text{II) } q_3 = mq_4 - b & \text{V) } q_6 = 0 \dots \dots \dots (3), \\ \text{III) } (q_3 - q_1)^2 + (q_4 - q_2)^2 = c^2 & \end{array}$$

которые связывают шесть переменных величин: q_1, q_2, q_3, q_4, q_5 и q_6 , при условии, что величины a, b, c, d, m считаются постоянными.

Начнем с самого простого. Предположим, что будем строить схему плоского механизма и что все переменные суть координаты трех точек механизма. Теперь все таки еще не видно, где же именно какая координата. Однако не стесненные пока ничем, сделаем совершенно произвольную замену так, как указано в табличке:

вместо:	q_1	q_2	q_3	q_4	q_5	q_6
подставим:	x_2	y_2	x_3	y_3	y_1	x_1

Тогда получим группу следующих уравнений:

$$\begin{array}{ll} 1) x_1 = 0 & 4) x_3 = my_3 + b \\ 2) (x_2 - x_1)^2 + (y_2 - y_1)^2 = d^2 & 5) (x_3 - x_2)^2 + (y_3 - y_2)^2 = c^2 \cdot (4), \\ 3) x_2^2 + y_2^2 = a^2. & \end{array}$$

Эта группа уравнений соответствует определенному механизму, который можно построить. Действительно, прежде всего заметим, что в уравнениях фигурируют координаты трех точек. Пусть эти точки будут: A (с координатами, x_1, y_1), B (с x_2 и y_2) и C (с x_3, y_3). Уравнения 1 показывают что точка A скользит по оси ординат. Уравнение 3 показывает, что точка B описывает круг. Из уравнения 4 видим, что точка C идет по наклонной прямой, а уравнение 5 требует, чтобы расстояние между B и C было постоянно. Расстояние AB , также постоянно, что следует из уравнения 2-го.

На *фиг. 110* представлена схема, выполняющая полученные условия. Здесь точка A скользит по оси OY точка B идет по направляющей круга, описанного из центра O , а точка C скользит по наклонной прорези.

Проделаем теперь с полученной схемой некоторые модификации.

Прежде всего выбросим 2-е уравнение из группы (4) и вместо него вставим такое:

$$y_1 = d \dots \dots \dots (5)$$

В этом случае точка A превращается в неподвижную, а расстояние AB становится переменным. Схема механизма, удовлетворяющего условиям первой модификации, показана на *фиг. 111*. Здесь стержень AB

сохранен лишь потому, что существовал в предыдущем механизме, из условий же первой модификации существование этого стержня не видно. Как будто нужно было точку A сделать уединенной, а стержень AB исключить совсем. Некоторая неясность строящейся формы зависит от того, что из данных условий ничего нельзя сказать о конструкции кинематических пар. Об этом будет еще речь в последнем параграфе.

Механизм, представленный на *фиг. 111*, можно выполнить конструктивно иначе (см. *фиг. 112*), заменивши круговую направляющую стержнем OB постоянной длины с центром вращения в точке O . Кроме того точку C здесь видим связанной с ползуном, идущим по наклонной направляющей. В движении стержней механизмов, изображенных на *фиг. 111* и *112*, разницы никакой нет.

Прделаем теперь другую модификацию. Пусть, например, 4-е уравнение из группы (4) заменяется таким

$$\omega_b = k \omega_c \dots \dots \dots (6),$$

где ω_b — угловая скорость вращения стержня OB (см. *фиг. 112*) около центра O , а ω_c — угловая скорость вращения стержня BC в абсолютном движении. Если k постоянная величина, то мы можем применить какую угодно передачу — фрикционную, зубчатую, или с гибкой связью. Применяя зубчатую передачу, нужно иметь в виду все-таки, что по уравнению (5) из группы (4) расстояние BC должно оставаться постоянным. Схема, более или менее удовлетворяющая всем условиям этой модификации, представлена на *фиг. 113*, где колесо M неподвижно, а по нему катается колесо N . Получившаяся планетная передача при выбранных радиусах, как известно, накладывает некоторое условие на коэффициент k .

Попробуем теперь из тех же условий сделать более крупную модификацию с заменой уравнений и переходом в пространственную схему. Для этого нам придется возвратиться к исходной группе уравнений (3) и сделать другую замену переменных. Пусть теперь шесть переменных принадлежат всего двум точкам механизма, считая по 3 координаты на каждую из них.

Для примера

вместо:	q_1	q_2	q_3	q_4	q_5	q_6
подставим:	z_1	y_1	z_2	x_2	y_2	x_1

к тому же модифицируем 3-е уравнение следующим образом:

Пусть будет

$$\text{III) } (q_3 - q_1)^2 + (d - q_2)^2 = c^2$$

Тогда получится следующая система уравнений:

$$\left. \begin{array}{l} \text{I) } z_1^2 + y_1^2 = a^2 \\ \text{II) } z_2 = mx_2 + b \\ \text{III) } (z_2 - z_1)^2 + (d - y_1)^2 + x_2^2 = c^2 \\ \text{IV) } y_2 = d \\ \text{V) } x_1 = 0 \end{array} \right\} \dots (7)$$

Уравнения эти показывают, что одна точка механизма описывает окружность в плоскости YOZ , другая же точка на расстоянии d от плоскости XOZ идет параллельно этой плоскости по наклонной прямой. Схема такого механизма может быть представлена *фигурой 114*.

в) Присоединения.

При построении схемы механизма аналитическим путем есть возможность поступать следующим образом. Задавши основу, в которой должно быть на n координат $n-1$ условий связи, заготавливаем особую группу k уравнений, в которых должно быть ровно столько же неизвестных величин. В состав этих дополнительных уравнений могут входить и координаты точек основы,—одно только обязательно, именно чтобы в каждом таком дополнительном уравнении, из которых составляется группа те или другие новые координаты входили. В противном случае, если хоть одно из этих дополнительных уравнений будет содержать только координаты точек основы, эта последняя превратится в неподвижную систему. Заготовивши таким образом дополнительную группу k уравнений и комбинируя ее с уравнениями основы, мы получим в результате новую комбинацию, которой соответствует и некоторый новый механизм, при чем основа будет двигаться без изменения.

Процесс этот может быть представлен следующим образом.

Было задано в основе n координат и $n-1$ условий связи.

Заготовлено в дополни-

тельной группе k " k " "

В результате соединения $n+k$ " $n+k-1$ " "

Совершенно также возможен и другой случай, когда в основе задается n координат и всего $n-2$ условий связи. Тогда в присоединяемой дополнительной группе должно быть k координат и $k+1$ условий связи и в результате получается вновь правильное движение.

В этом случае присоединяемая группа своими условиями связи ограничивает одну лишнюю степень свободы у основы.

Пусть, например, основа задана в виде уравнений: $x_1 = y_1 = z_1 = 0$

$$(x_2 - x_1)^2 + (y_2 - y_1)^2 + (z_2 - z_1)^2 = a^2$$

Так как в ней на 6 координат имеется четыре условия связи, то в присоединяемой группе может быть одно лишнее условие связи. Заготовим такую группу. Пусть, например, дано четыре уравнения с тремя новыми неизвестными:

$$(x_3 - x_2)^2 + (y_3 - y_2)^2 + (z_3 - z_2)^2 = b^2$$

$$x_3 - x_2 = m(y_3 - y_2)$$

$$z_3 = z_2$$

$$y_3 = c$$

Эта группа, рассматриваемая совместно с уравнениями основы, дает на 6 координат 5 условий, благодаря чему может соответствовать механизму.

с) Соединения.

Совершенно подобным образом возможны и соединения двух групп уравнений, из которых каждая соответствует некоторому механизму,

имея число условий на единицу меньше числа координат. Для соединения таких групп необходимо составить еще одно уравнение, в котором координаты той и другой группы были бы. Тогда в совместном рассмотрении всех уравнений получится система, соответствующая некоторому новому сложному механизму.

26. Общие замечания к математическому синтезу механизмов.

Хотя структурный математический синтез и возможен, однако при построении схем механизмов по заданным уравнениям мы встретились с некоторыми существенными затруднениями, которые, правда, обошли, но не совсем гладко.

В главе об анализе механизмов было установлено, что двухзвенный механизм при одном неподвижном звене будет иметь в пространстве 9, а в плоскости 4 координаты, при чем для обеспечения одной степени свободы в движении должно быть соответственно 8 и 3 условий связи. Даже исключая из рассмотрения те условия, которые принадлежат самому звену, мы получим все таки в пространственном механизме 5 уравнений, а в плоском 2. Трехзвенный механизм при двух подвижных звеньях требует в пространстве 18 координат и 17 уравнений, а в плоскости 8 и соответственно 7. Между тем мы, располагая в предыдущем параграфе всего пятью уравнениями, закончили свои упражнения тем, что построили схему пространственного четырехзвенного механизма (*фиг. 114*), для которого формально требуется не пять, а 26 уравнений.

Очевидно, наши построения нуждаются в разъяснениях. Действительно, если точка *C* (*фиг. 110*) идет по наклонной прямой, то постановка ползуна вместо этой точки (*фиг. 112*) есть вольность. Если в плоском движении линия *BC* и материальный шатун идентичны, то в пространственном механизме материальный шатун может быть определен только тремя точками, а в нашем распоряжении их было всего две. Здесь снова была допущена вольность. Затем, если точка *A* описывает окружность, то мы на этом основании создали кривошип и даже в пространстве. Конечно, одного условия траектории точки для построения кривошипа мало, а потому приходится взять под сомнение все схемы, изображенные на (*фиг. 110—114*). Схемы эти удовлетворяют заданным условиям, но они не являются единственными решениями их. Для построения пространственного механизма с тремя подвижными звеньями нужно требовать 26 уравнений. Эта задача окажется слишком сложной тем более, что нужно иметь уверенность, что среди данных уравнений нет взаимно зависимых. Применение функционального определителя в данном случае осложняется тем, что число уравнений обыкновенно меньше числа неизвестных, между тем как для составления определителя эти числа должны быть равны.

Уравнение (6) имеет слишком примитивный вид. Если бы мы попытались его вскрыть, то встретились бы с новыми затруднениями.

Здесь просто было принято, что все точки звена AB имеют одну и ту же угловую скорость движения. То же самое можно сказать о звене BC .

Принимая во внимание отмеченные здесь обстоятельства, приходится прийти к заключению, что при построении схем механизмов исходить из данных условий связи можно, но что при этом задача становится чрезвычайно сложной по количеству неизвестных, и точное решение ее очень трудно даже при малом числе звеньев. То, что при практическом методе не вызывает никаких затруднений, здесь сразу становится тяжелым. Простой цилиндрический шарнир требует 5 уравнений, потому что принадлежит к 5-му классу. Один стержень качающийся в пространстве на шаровом шипе, определяется в движении 8-ю уравнениями и т. д.

Уравнения эти чрезвычайно важны, так как от них можно переходить к определению всех кинематических обстоятельств движения, вычислению скоростей и ускорений точек. Однако на основании изложенных соображений приходится отклонить структурный математический синтез, считая, что при современном состоянии нашего знания он совершенно не разработан, хотя некоторые частные задачи в особенности геометрического характера и при том с несложными механизмами могут быть поставлены. Примером такой деятельности являются работы П. Л. Чебышева, имеющие определенно синтетический характер. Правда, Чебышев задавал себе наперед схему механизма и затем анализом определял размеры всех частей его, но здесь мы лишний раз убеждаемся в большой связи между синтезом и анализом и в работе Чебышева видим прекрасный образец гармонии между ними.

В истории науки были и другие примеры математического синтеза, однако нужно признать, что метода, по которому можно было бы вообще строить схемы по данным уравнениям, у нас нет, и есть серьезные опасения, что такой метод даже и построить нельзя.

ЛИТЕРАТУРА.

1-я группа. Источники, в которых я нашел материалы, непосредственно задававшие вопросы, поставленные в этом сочинении:

1. *П. Чебышев*. Теория механизмов, известных под названием параллелограммов. Сборник Т. I. Ст. 8. 1854.
2. *R. Willis*. Principles of Mechanism. 2d Ed. 1870.
3. *F. Reuleaux*. Theoretische Kinematik 1875.
4. *T. Rittershaus*. Zur heutigen Schule der Kinematik. Civiling. 1875.
5. *T. Beck*. Ueber den Begriff "Maschine". Civiling. 1877.
6. " " Noch ein Wort über den Begriff „Maschine“. Ibid.
7. *F. Reuleaux*. Ueber die Definition der Maschine. Ibid.
8. *F. Grashof*. Theorie der Getriebe. (Theoretische Maschinenlehre B. II.) 1893.
9. *M. Grübler*. Allgemeine Eigenschaften der zwangläufigen ebenen kinematischen Ketten. Civiling. 1883.
10. *E. Hartig*. Ueber einige Allgemeinbegriffe der mechanischen Technik. Civiling. 1884.
11. *П. Сомов*. О степенях свободы кинематической цепи. Жур. Русс. Физ.-Хим. О-ва. 1887.
12. *L. Burmester*. Lehrbuch der Kinematik 1888.
13. *M. Grübler*. Wandlungen der Kinematik in der Gegenwart.
14. *Х. Гоцман*. Кинематика Машин. Т. I. 1890.
15. " " Кинематика Машин. Т. II. 1890.
16. *Thomson and Tate*. Treatise on Natural Philosophy. 1894.
17. *П. Сомов*. О некоторых приложениях кинематики изменяемых тел к шарнирным механизмам. Изв. Варш. Политехн. Инст. 1900.
18. *F. Reuleaux*. Theoretische Kinematik B. II. 1900.
19. *S. Dunkerley* Mechanism, 1904.
20. *П. Сомов*. Теоретическая механика. 1904.
21. *Л. Аскуп*. Исследование плоских стержневых механизмов с точки зрения их структуры и классификации. Изв. СПб. Полит. Инст. 1914.
22. " " То же. Дополнение к главе II. Там же. 1915
23. *W. Schell*. Theorie der Bewegung und der Kräfte. 1879.

2-я группа. Источники, в которых я находил материалы, косвенно относящиеся к исследуемым здесь вопросам.

1. *Д. Бобылев*. О движении поверхности, прикасающейся к другой поверхности неподвижной. Зап. Имп. Акад. Наук. 1827.
2. *Г. Сулов*. К вопросу о катании поверхности по поверхности. Универс. Известия Киев. 1892.
3. *A. Kennedy*. The mechanics of machinery 1886.
4. *M. Bour*. Cours de mécanique et machines. (Cinématique. 2d ed. 1887).
5. *H. Weiss*. Grundsätze der Kinematik 1900.
6. *W. Hartmann*. Die Maschinengetriebe 1913.
7. *T. Beck*. Geschichte des Maschinenbaues.

3-я группа. Источники, из которых я брал примеры.

1. *H. Brown*. 507 Bewegungsmechanismen. 1886.
2. *G. Hiscox*. Mechanical Movements. 1900.
3. *C. Leist*. Steuerungen der Dampfmaschinen. 1900.
4. *C. Matschoss*. Die Entwicklung der Dampfmaschine 1908.
5. *Н. Карпачов*. Паровые парораспределительные механизмы. 1914.
6. *Ф. Дымарев*. Руководство для наборщиков на машине „Линотип“. 1922.

ОГЛАВЛЕНИЕ.

Вступление.

Глава I. Общие сведения.

	Стр.
1. Историческая справка	1
2. Движение сцепленных тел параллельно плоскости и в пространстве	3
3. Об условиях связи	7
4. О степенях свободы	8
5. О механизме	9
6. Эластичность движения	11

Глава II. Структура механизма.

7. Историческая справка	12
8. Звенья	15
9. Кинематические пары	16
10. Конструкция кинематических пар	24
11. Группы сочлененных звеньев	27

Глава III. Анализ механизма.

12. Сущность анализа механизма с точки зрения его структуры	29
13. Двухзвенные механизмы	31
14. Трехзвенные механизмы	32
15. Четырехзвенные механизмы	35
16. Сложные цепи в четырехзвенных механизмах	37
17. Многозвенные механизмы	38
18. Частные случаи расположения кинематических пар и звеньев	43
19. Исправленный вид формул механизма	48
20. Проверка схем механизмов, предложенных F. Reuleaux	49

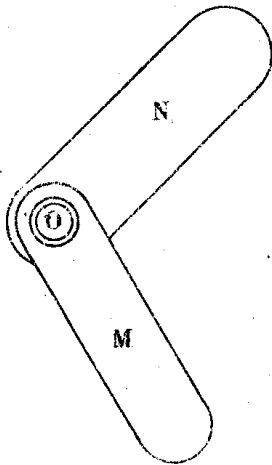
Глава IV. Синтез механизма.

21. Историческая справка	52
22. О методах синтетического построения схем новых механизмов	55
23. Элементарный синтез	57
24. Практический синтез механизма	65
25. Математический вид метода построения схем новых механизмов	72
26. Общие замечания к математическому синтезу механизмов	76

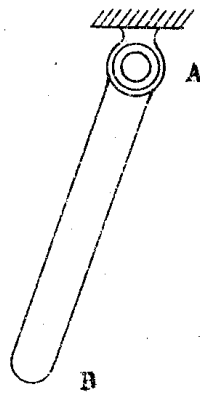
Литература	78
----------------------	----

(В книге 16 стр. чертежей).

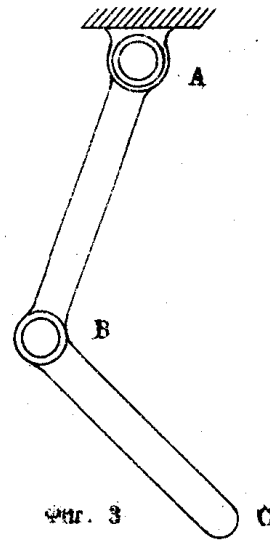
ЧЕРТЕЖИ К РАБОТЕ А. П. МАЛЫШЕВА: АНАЛИЗ И СИНТЕЗ МЕХАНИЗМОВ.



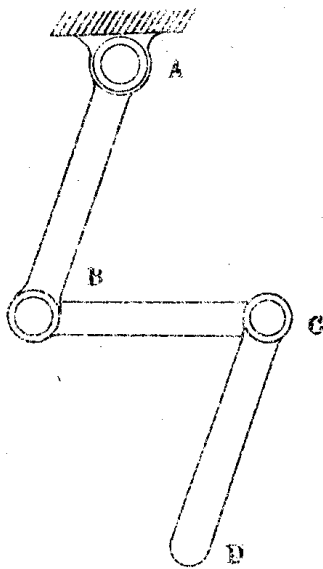
Фиг. 1



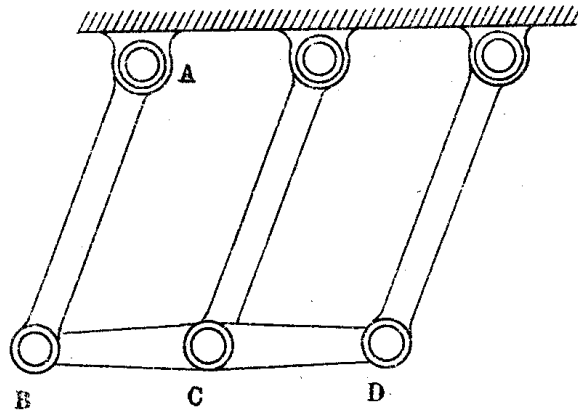
Фиг. 2



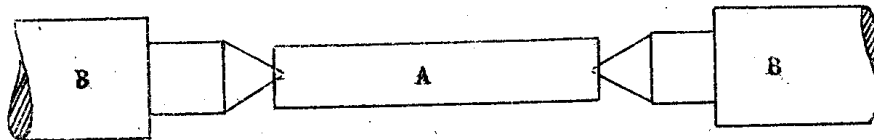
Фиг. 3



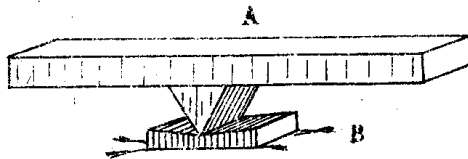
Фиг. 4



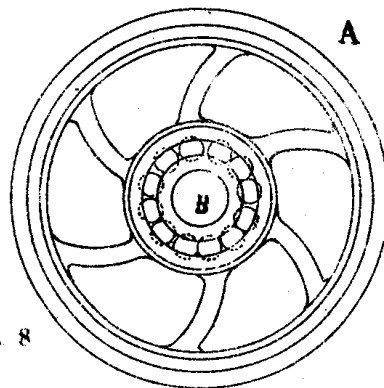
Фиг. 5



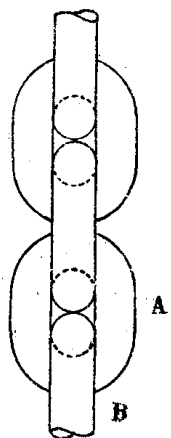
Фиг. 6



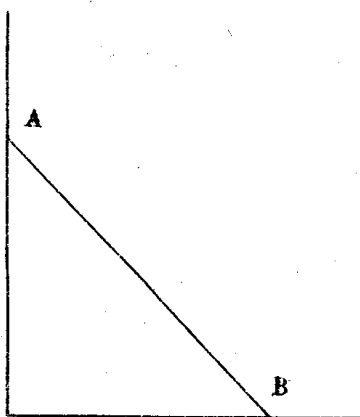
Фиг. 7



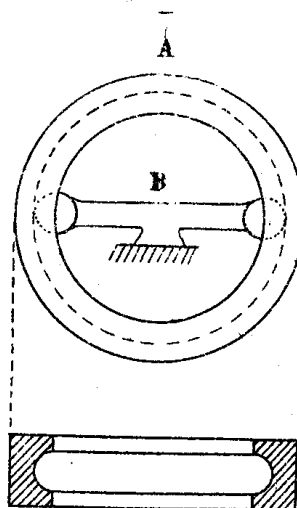
Фиг. 8



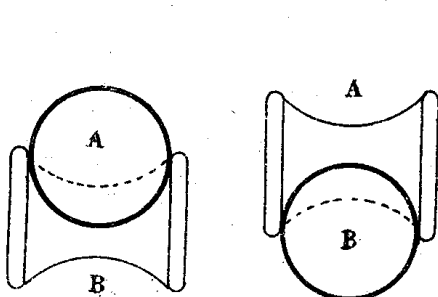
Фиг. 9



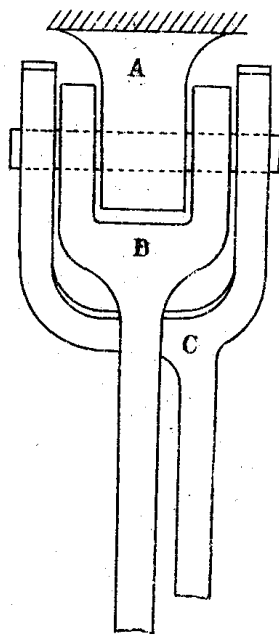
Фиг. 12



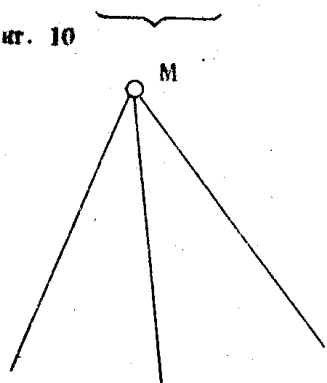
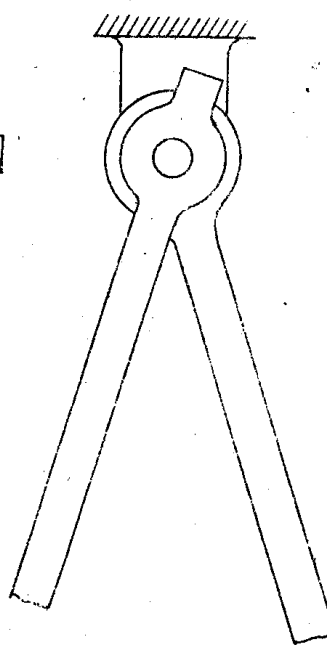
Фиг. 11



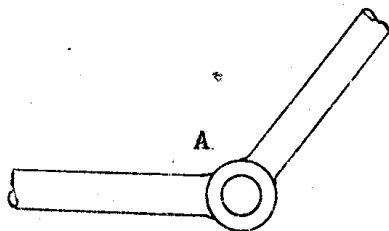
Фиг. 10



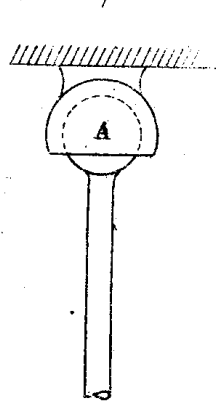
Фиг. 13



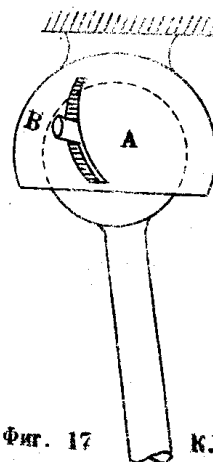
Фиг. 14



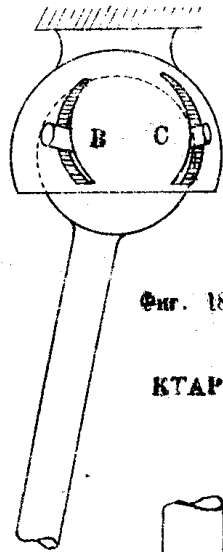
Фиг. 15 ФНАР



Фиг. 16 КНАР

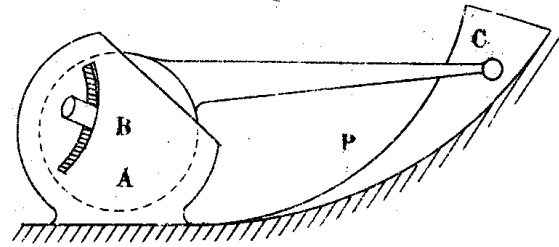


Фиг. 17 КЛАР

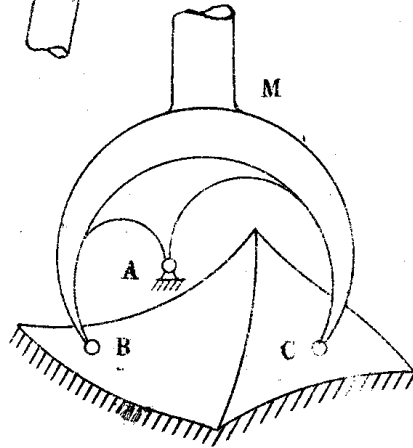


Фиг. 18

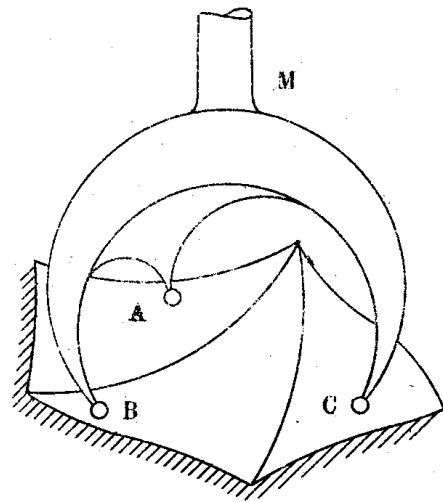
КТАР



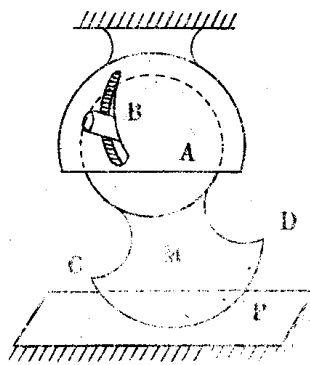
Фиг. 19 КЛОР



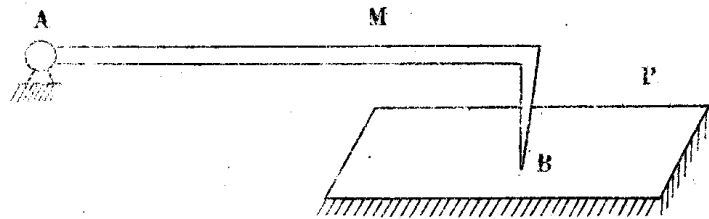
Фиг. 20 КНЕР



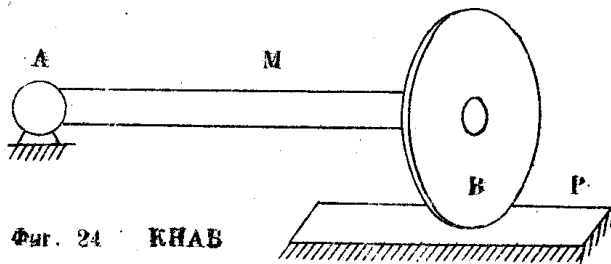
Фиг. 21 СНИР



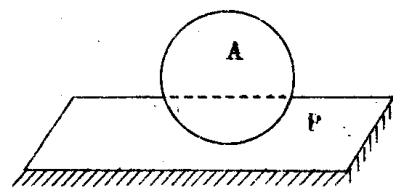
Фиг. 22 КЛАГ



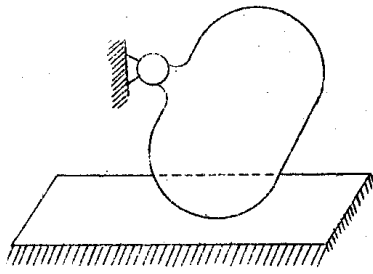
Фиг. 23 БНОР



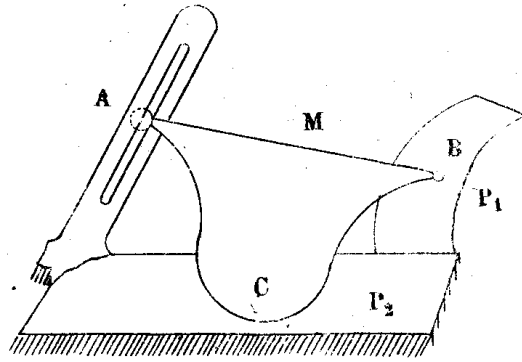
Фиг. 24 КНАВ



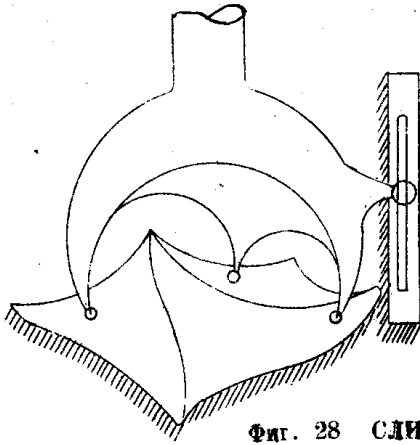
Фиг. 25 ЧНАП



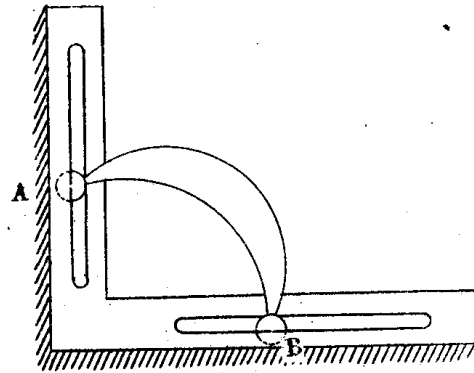
Фиг. 26 КНАБ



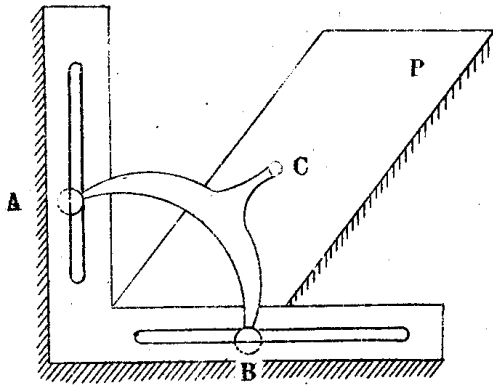
Фиг. 27 СЛОБ



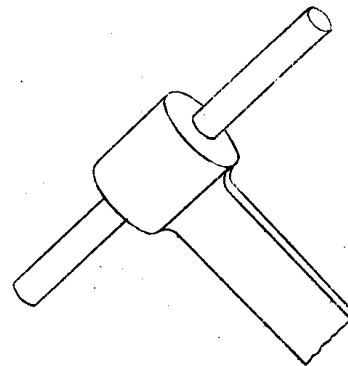
Фиг. 28 СМР



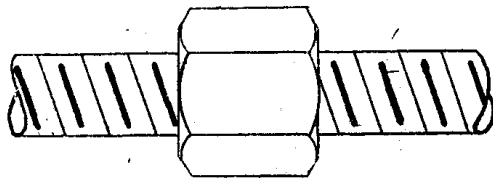
Фиг. 29 СТАР



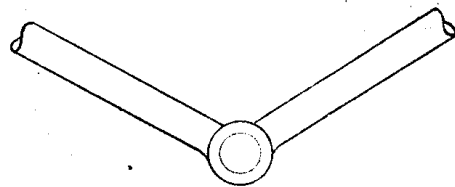
Фиг. 30 СТОР



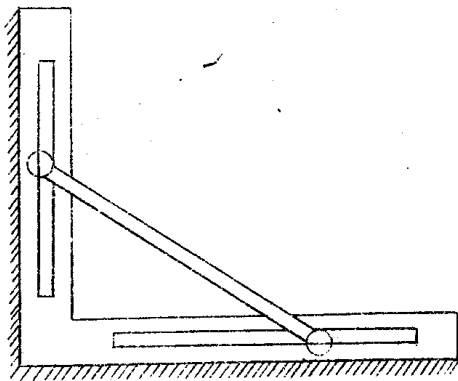
Фиг. 29-а СТАР



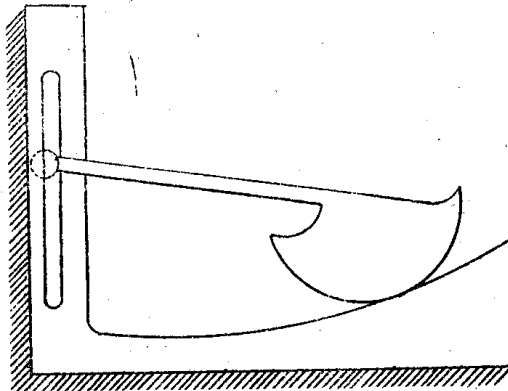
Фиг. 30 а СТОР



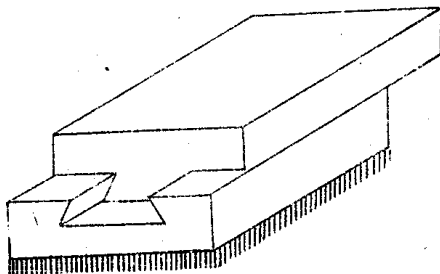
Фиг. 31 КНАР



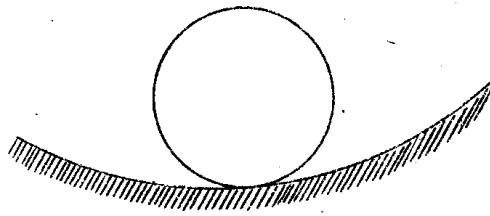
Фиг. 32 СТАР



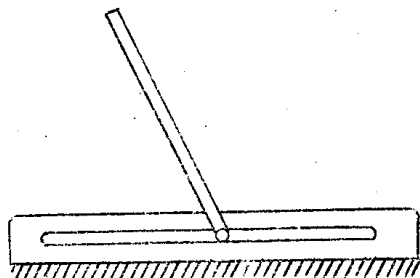
Фиг. 33 СЛАГ



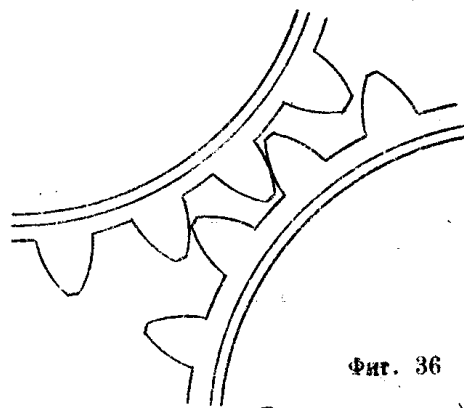
Фиг. 32-а СТАР



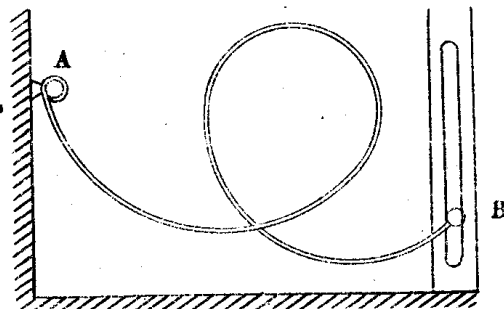
Фиг. 31 СНАБ



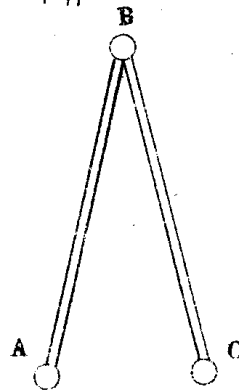
Фиг. 35 СЛАР



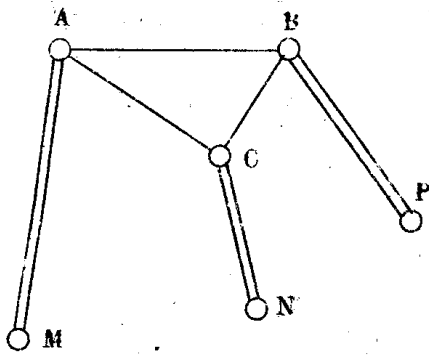
Фиг. 36 СНАГ



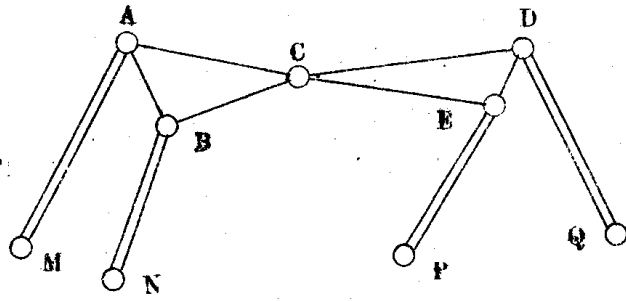
Фиг. 36-а КЛАР



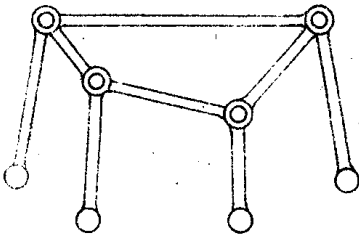
Фиг. 37



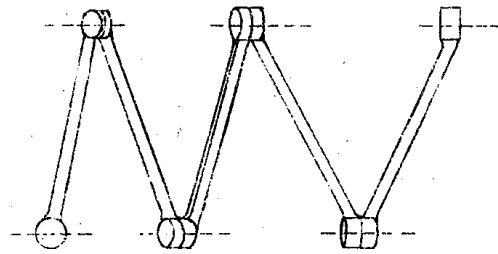
Фиг. 38



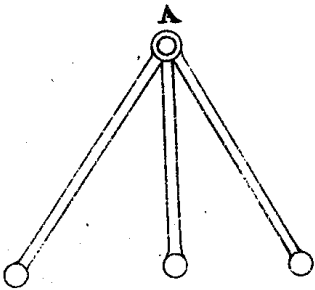
Фиг. 39



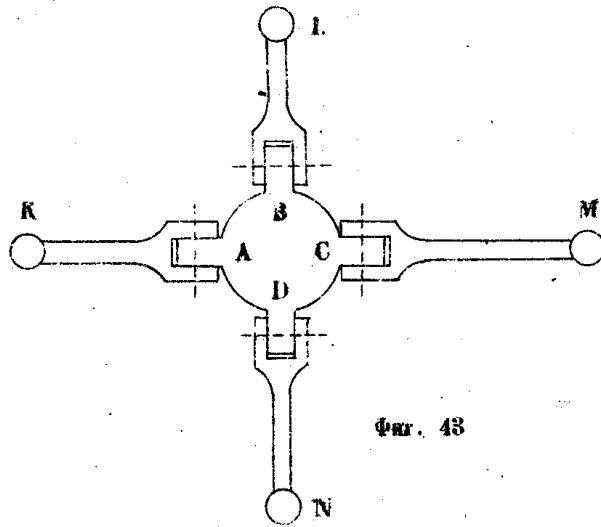
Фиг. 41



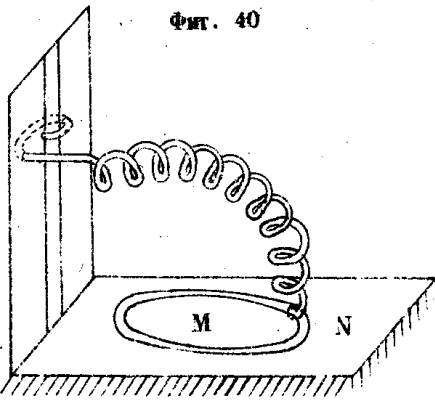
Фиг. 42



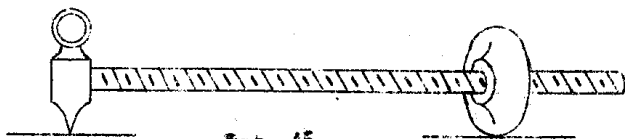
Фиг. 40



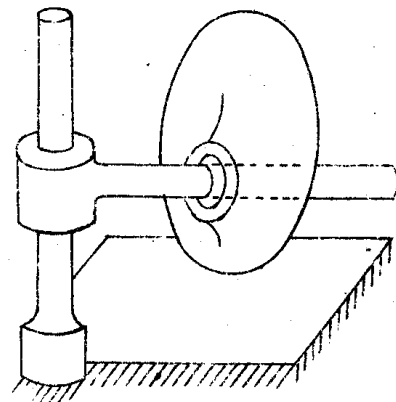
Фиг. 43



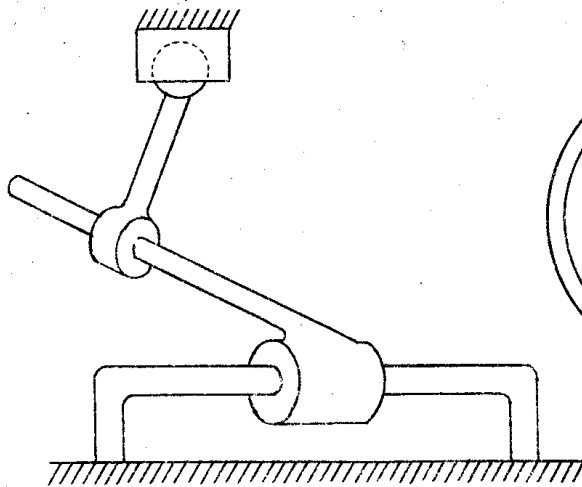
Фиг. 44



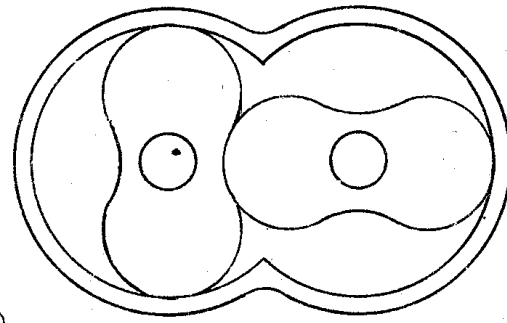
Фиг. 45



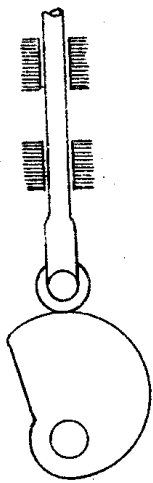
Фиг. 46



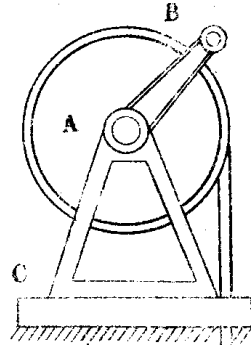
Фиг. 47



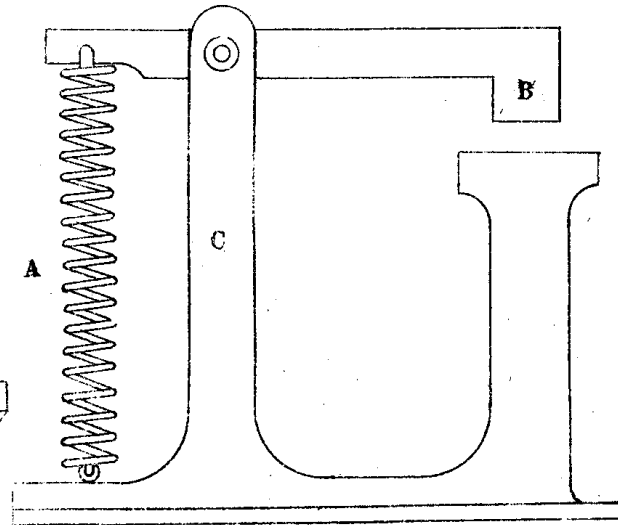
Фиг. 49



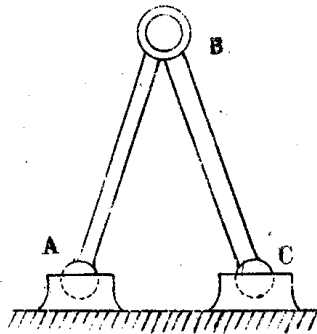
Фиг. 48



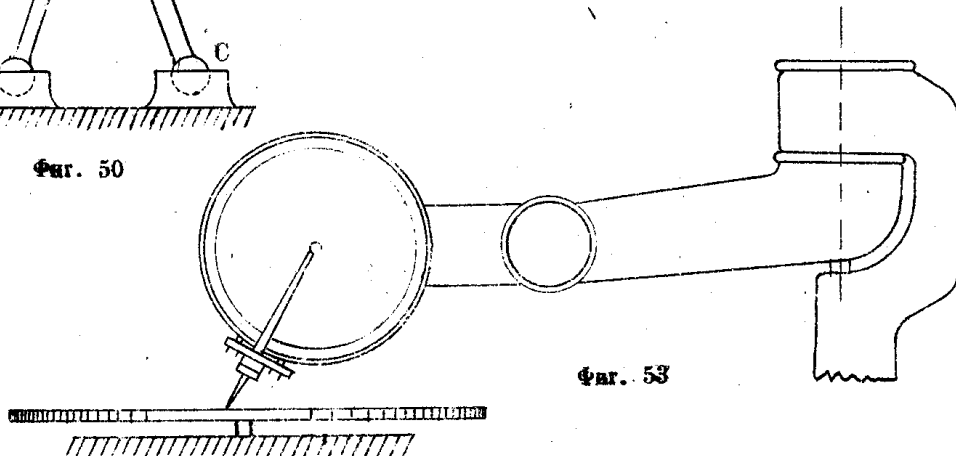
Фиг. 51



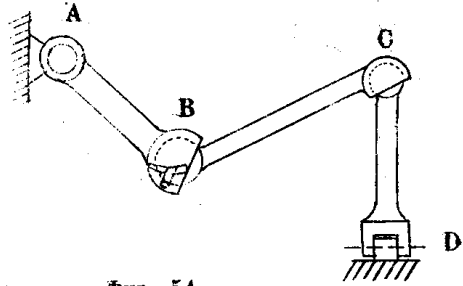
Фиг. 52



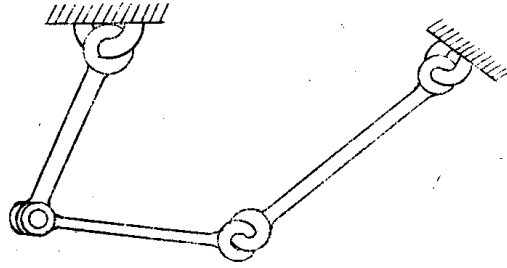
Фиг. 50



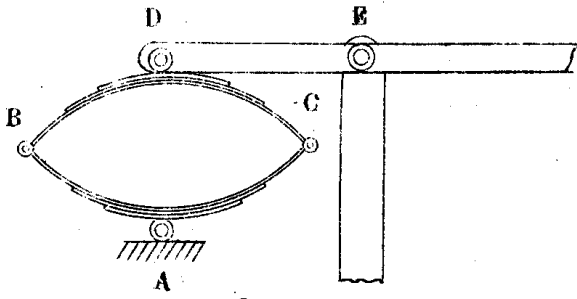
Фиг. 53



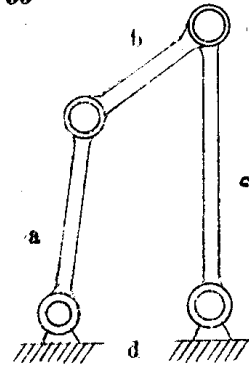
Фиг. 54



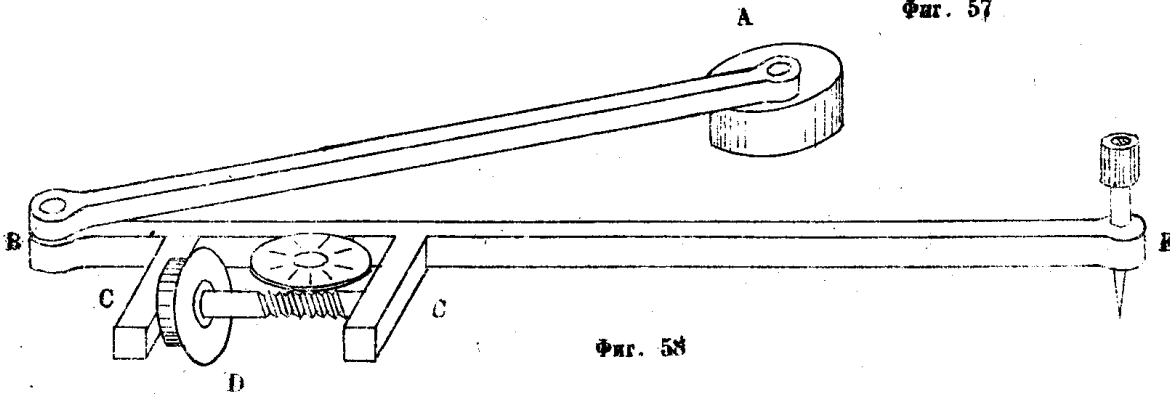
Фиг. 55



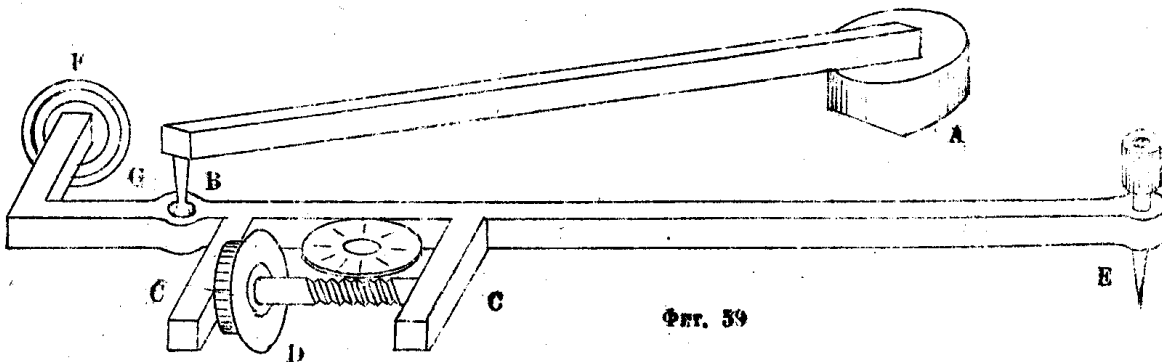
Фиг. 56



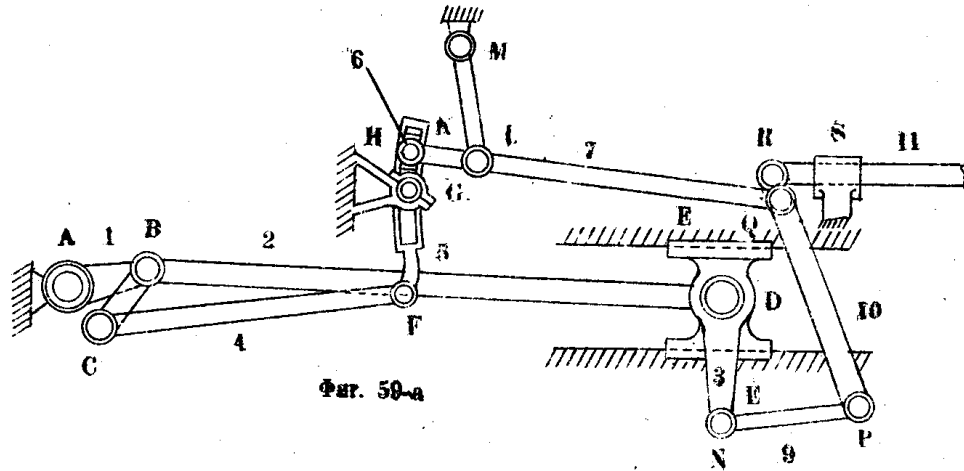
Фиг. 57



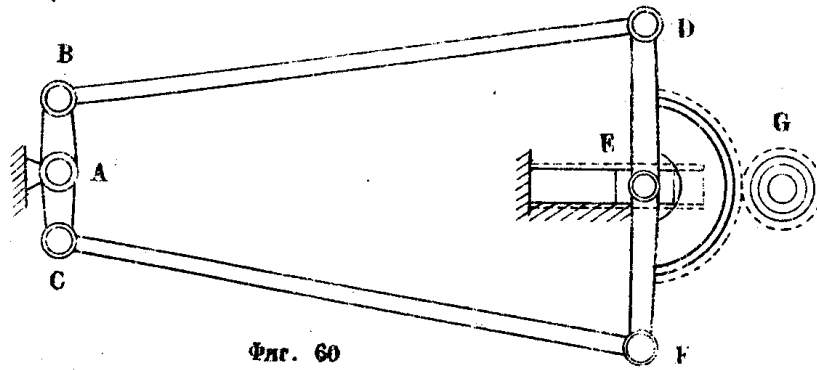
Фиг. 58



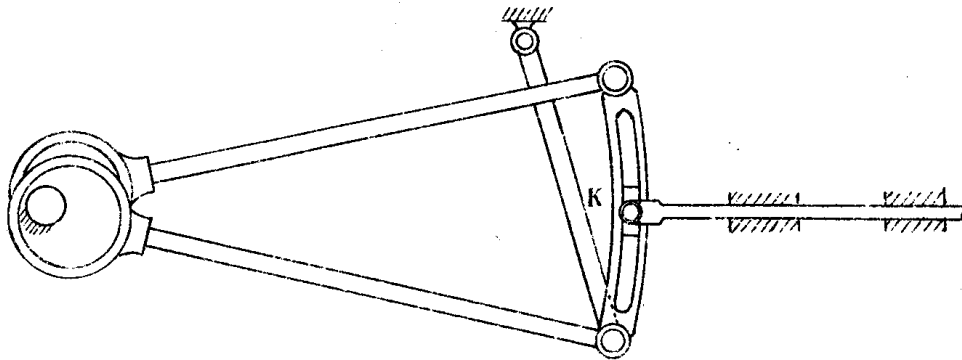
Фиг. 59



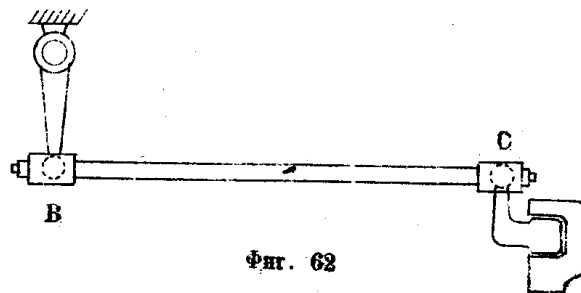
Фиг. 50-а



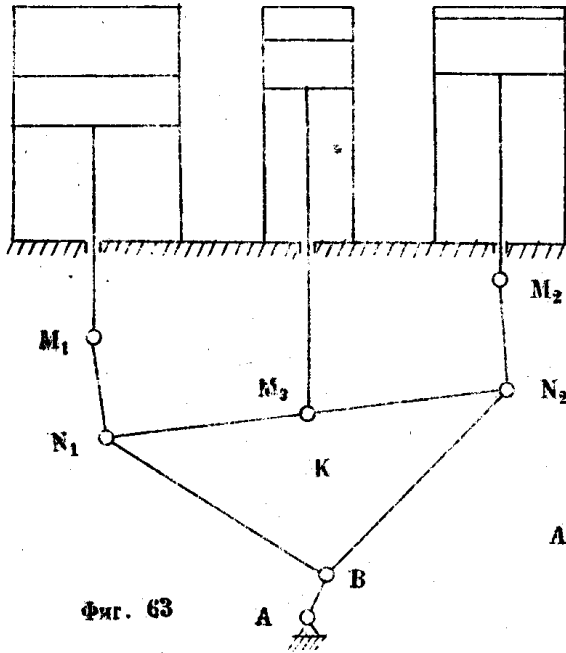
Фиг. 60



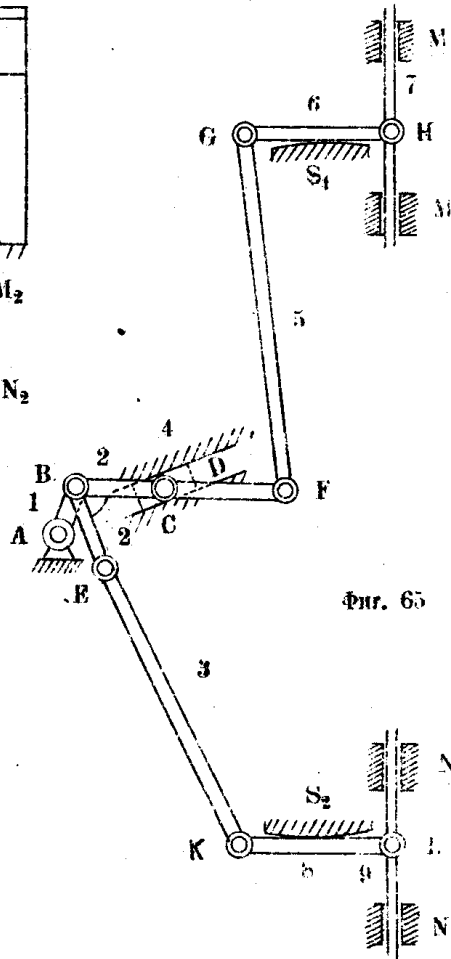
Фиг. 61



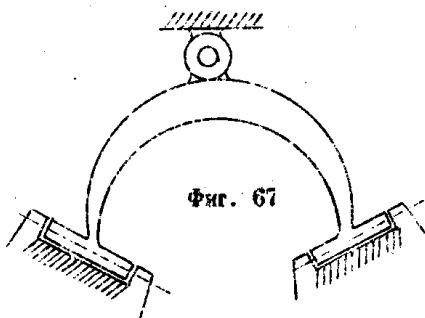
Фиг. 62



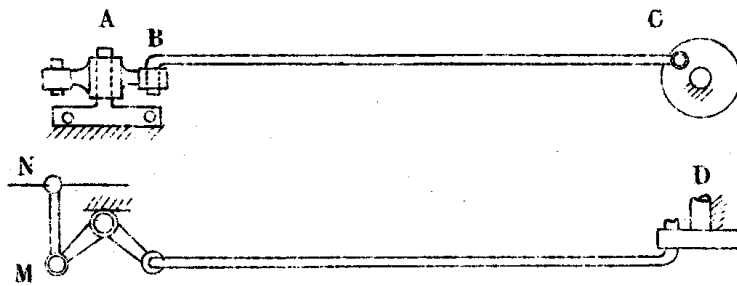
Фиг. 63



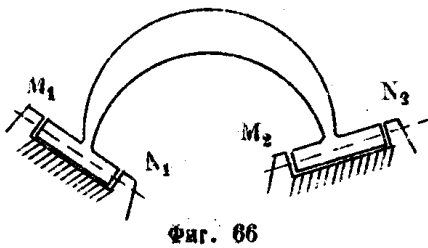
Фиг. 65



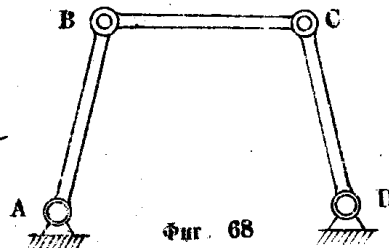
Фиг. 67



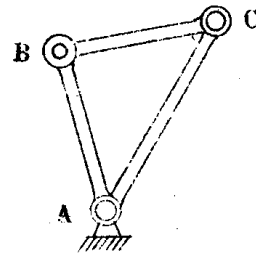
Фиг. 64



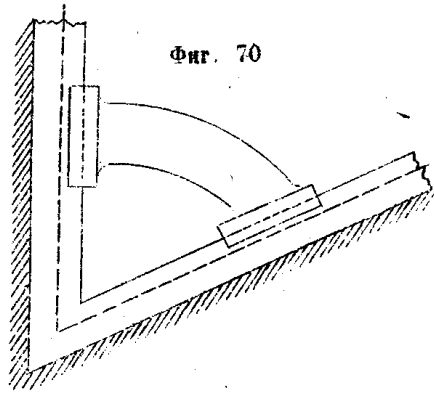
Фиг. 66



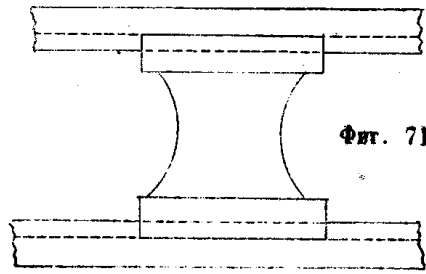
Фиг. 68



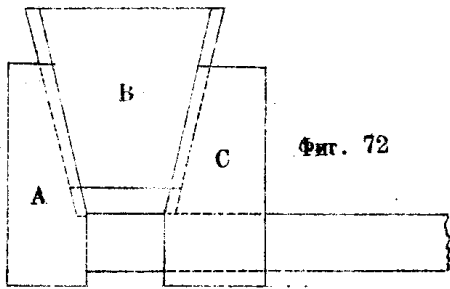
Фиг. 69



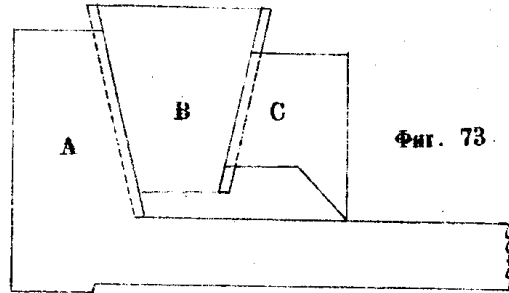
Фиг. 70



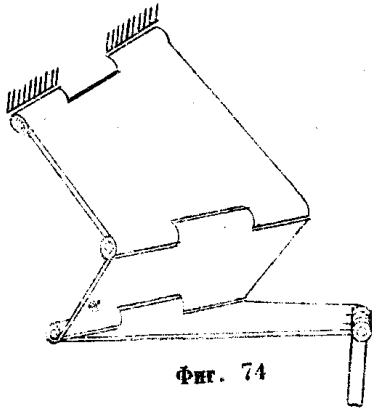
Фиг. 71



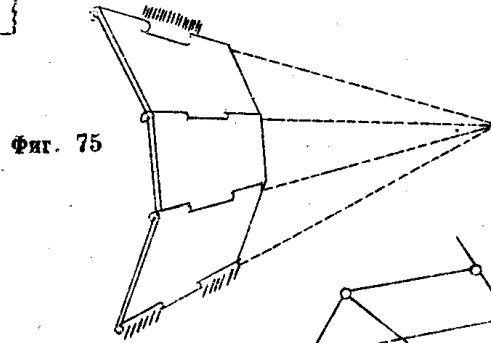
Фиг. 72



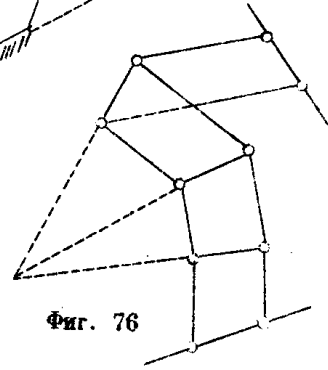
Фиг. 73



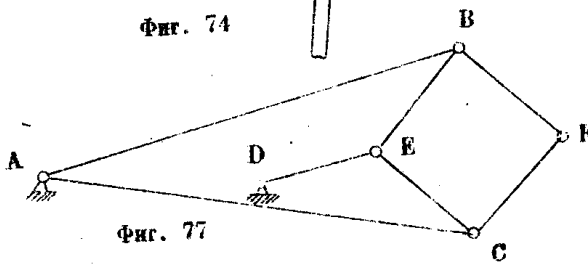
Фиг. 74



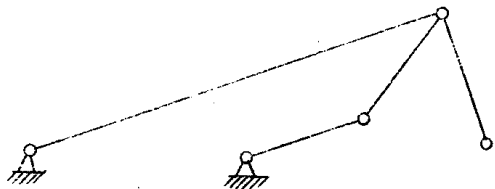
Фиг. 75



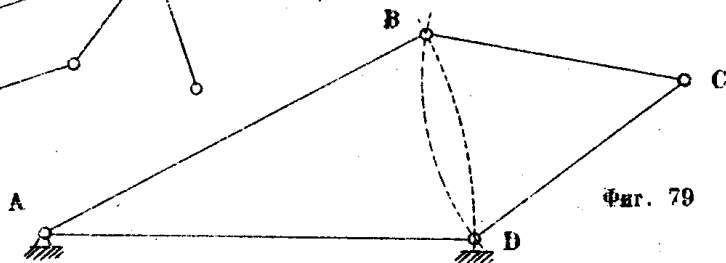
Фиг. 76



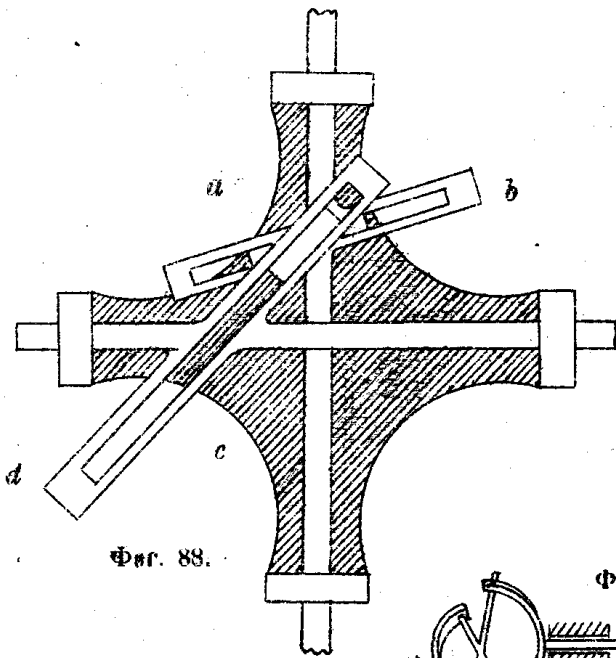
Фиг. 77



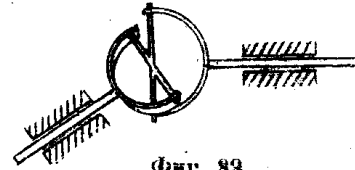
Фиг. 78



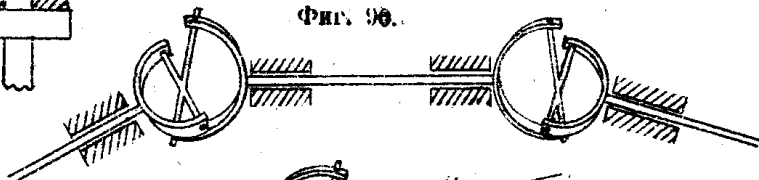
Фиг. 79



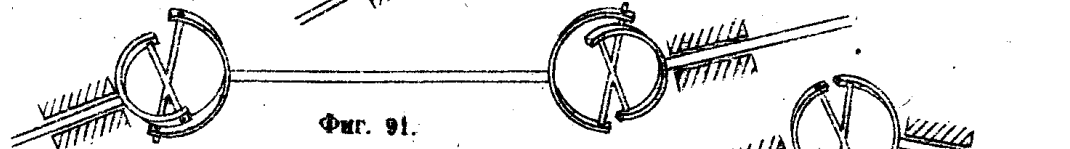
Фиг. 88.



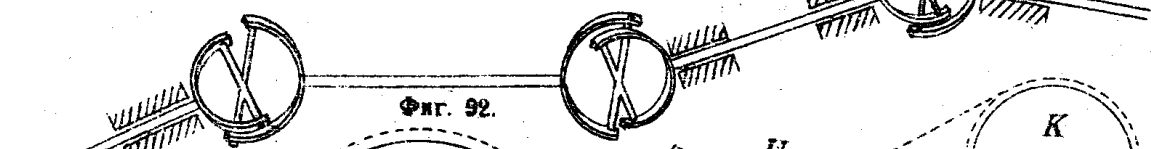
Фиг. 89.



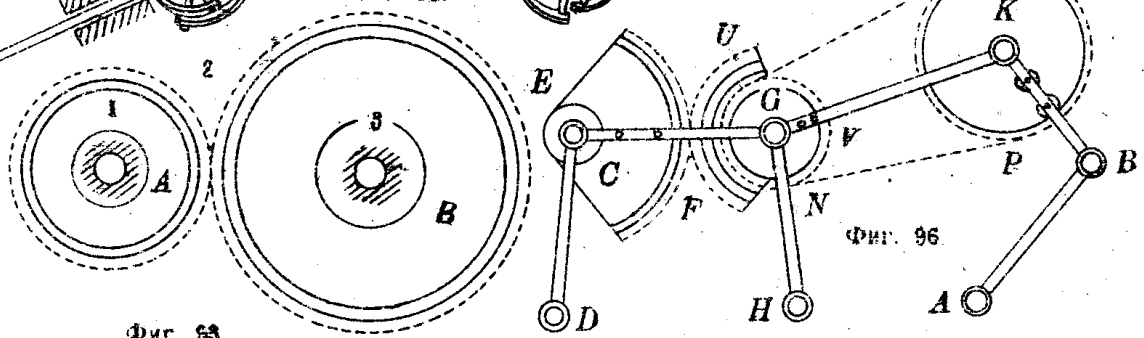
Фиг. 90.



Фиг. 91.

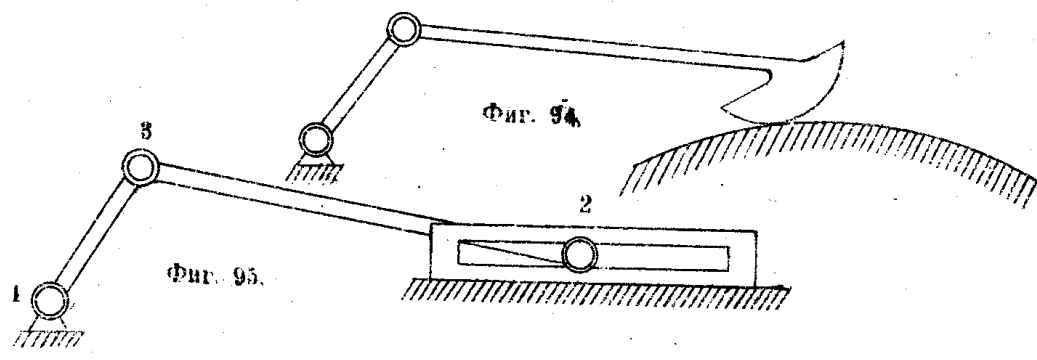


Фиг. 92.



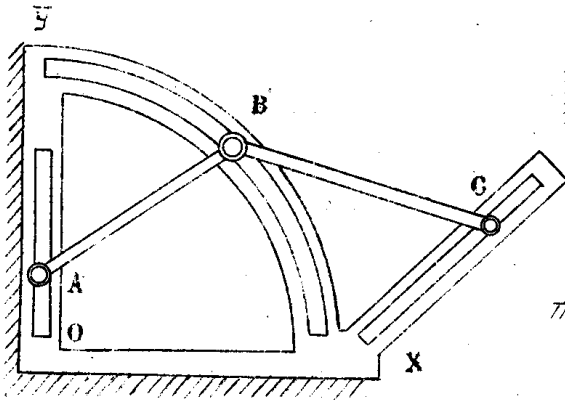
Фиг. 93.

Фиг. 96.

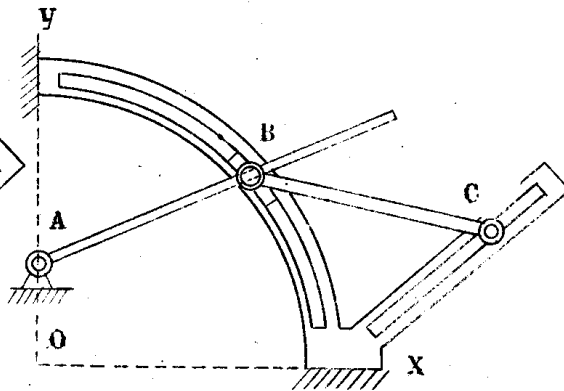


Фиг. 94.

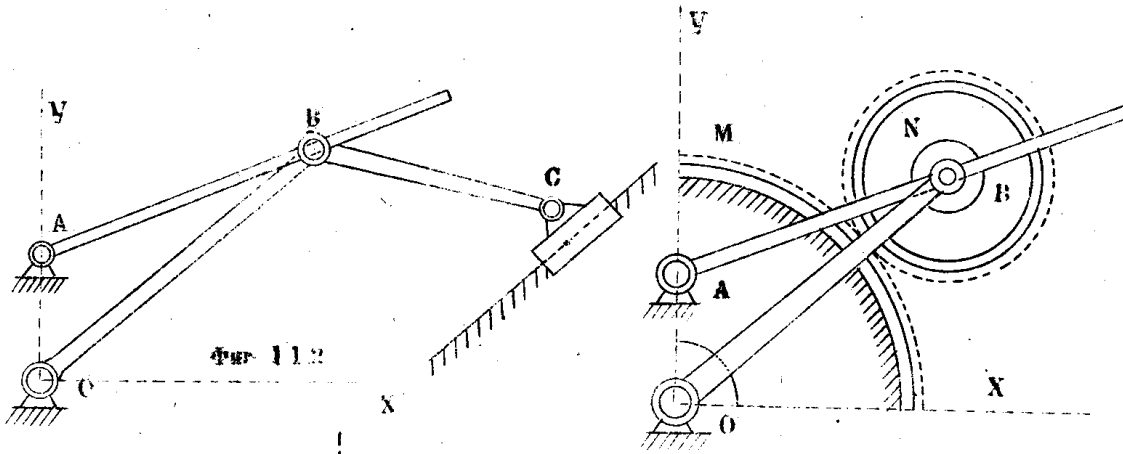
Фиг. 95.



Фиг. 110

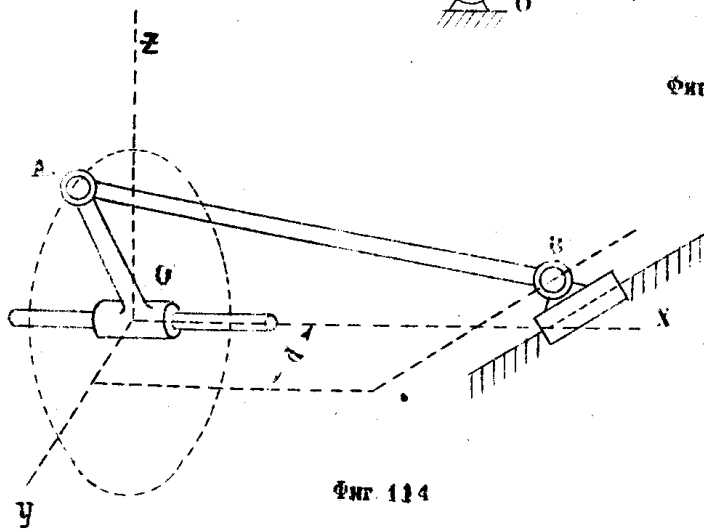


Фиг. 111



Фиг. 112

Фиг. 113



Фиг. 114