

ИЗВѢСТІЯ
Томскаго Технологическаго Института
Императора Николая II.
т. 6. 1907. № 3.

М. И. Южаковъ.

ОТЧЕТЪ О ЗАГРАНИЧНОЙ КОМАНДИРОВКѢ.

I-II, 1-45.

ОТЧЕТЪ

О ЗАГРАНИЧНОЙ КОМАНДИРОВКѢ

преподавателя Томскаго Технологическаго Института Императора Николая II-го

М. И. Южанова.

Окончивъ 1-го ноября занятія въ институтѣ, я 5-го ноября выѣхалъ изъ Томска и прибылъ въ Петербургъ 15-го ноября. Полученіе заграничнаго паспорта и хлопоты съ полученіемъ командировочныхъ денегъ, которыя были уже на пути въ Томскъ, заняли у меня не мало времени; получивъ 27-го ноября документы и деньги, я 29—выѣхалъ въ Берлинъ, куда и прибылъ 15 декабря новаго стиля, т. е. какъ разъ къ рождественскимъ каникуламъ. Записываться на лекціи, пропустивъ болѣе 2-хъ мѣсяцевъ, я не нашелъ возможнымъ и, чтобы лучше использовать данное мнѣ время, рѣшилъ заняться литературой по газовымъ двигателямъ тѣмъ болѣе, что моему намѣренію способствовала любезность секретаря Шарлоттенбургскаго Политехникума, разрѣшившаго мнѣ пользоваться бібліотекой.

Въ ожиданіи дѣтняго семестра я, совмѣстно съ занятіями литературой, считалъ необходимымъ осмотрѣть нѣкоторыхъ фабрикъ и заводовъ, съ каковою цѣлью и поѣхалъ въ Ганноверъ, чтобы осмотрѣть тамъ Политехникумъ и всѣмъ извѣстный заводъ Бр. Кертингъ, съ описанія котораго и начну настоящій отчетъ.

Заводъ Бр. Кертингъ находится въ юго-западной сторонѣ Ганновера—Линденъ. Заводъ этотъ я, благодаря любезности конструктора завода г. Тринклера, имѣлъ возможность посѣтить два раза. Въ виду того, что на заводъ допускаютъ только одинъ разъ въ день (до обѣда или послѣ обѣда)—я рѣшилъ большую часть времени посвятить сборной мастерской газовыхъ двигателей, обративъ такимъ образомъ главное вниманіе исключительно на интересовавшую меня сторону. Заводъ обслуживается газовыми двигателями. Въ сборной мастерской поставлены два двухтактныхъ двигателя Кертинга по 160 HP каждый. Всѣ

двигатели работают генераторнымъ газомъ (газъ Довсона), составъ котораго по заводскимъ даннымъ слѣдующій:

Водорода	18 ⁰ / ₀
Окиси углерода	26 ⁰ / ₀
Тяж. углевод.	2 ⁰ / ₀
Углекислоты	7 ⁰ / ₀
Азота	47 ⁰ / ₀

Газъ получаютъ отъ четырехъ, установленныхъ въ особомъ помѣщеніи, генераторовъ, мощность которыхъ въ общей сложности около 1800 лощ. силъ.

Заводъ строить главнымъ образомъ большія двухтактныя газовыя машины, работающія какъ на газѣ Довсона, такъ и на доменномъ газѣ. За послѣдніе три года заводомъ выпущено такихъ машинъ въ общей сложности на 90.000 HP.

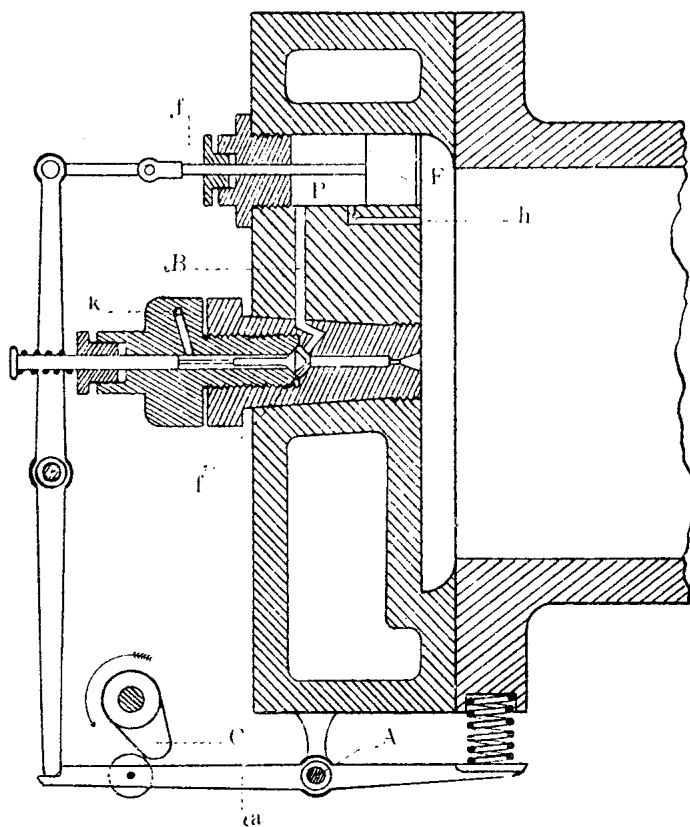
Газовая машина Кертинга напоминаетъ паровую машину. Въ ней такъ же, какъ и въ паровой машинѣ, на концахъ цилиндра находятся впускные клапаны; выпускное же окно помѣщено въ срединѣ цилиндра, закрытаго съ обоихъ концовъ крышками. Двухтактныя машины Кертинга—двойного дѣйствія.

При движеніи поршень цилиндра самъ собою зашираетъ и открываетъ выпускное окно. Гремучая смѣсь подается въ машину подъ давленіемъ около 0,6 атмосферы особыми вспомогательными насосами двойного дѣйствія. Насосовъ—два; одинъ изъ нихъ подаетъ воздухъ, а другой—газъ. При движеніи поршня вправо подъ давленіемъ газовъ, образовавшихся вслѣдствіе сгорания смѣси въ лѣвой части цилиндра—въ правой части цилиндра происходитъ сжатіе; въ это же время поршень открываетъ выпускное окно, такъ что газы изъ лѣвой части цилиндра могутъ выйти въ атмосферу; вмѣсто отработавшихъ газовъ, впускается въ лѣвую часть цилиндра чистый воздухъ, который какъ бы промываетъ эту часть цилиндра отъ сгорѣвшихъ газовъ, а затѣмъ впускается смѣсь газа и воздуха, которая при обратномъ движеніи поршня влѣво сжимается и въ мертвой точкѣ происходитъ вспышка. По другую сторону поршня происходитъ тоже самое, но въ обратномъ порядкѣ. Какъ видимъ, газовая машина Кертинга, подобно паровой машинѣ, двойного дѣйствія. Регулировка хода машины происходитъ слѣдующимъ образомъ: при уменьшеніи нагрузки газовый насосъ начинаетъ позже подавать газъ къ рабочему цилиндру и въ меньшемъ количествѣ. Такимъ образомъ машина работаетъ съ переменнымъ количествомъ газа въ смѣси или въ зарядѣ. Такого рода регулированіе нельзя признать рациональнымъ и вотъ по какой причинѣ: уже

при $\frac{1}{4}$ нормальной нагрузки может получиться настолько бедная газом смесь, что она может не взорваться и машина сдѣлаетъ пропускъ, т. е. иными словами регулировка сведется къ типу регулированія пропусками, съ той лишь разницей, что здѣсь при не взорвавшемся зарядѣ происходитъ лишняя потеря газа. Воспламенение заряда совершается посредствомъ магнитныхъ индукторовъ, укрѣпленныхъ по два по обѣимъ сторонамъ рабочаго цилиндра. Всѣ четыре воспламенителя приводятся въ дѣйствіе отъ особаго передаточнаго валика, получающаго движеніе посредствомъ зубчатыхъ колесъ отъ главнаго вала машины. Въ ходъ машину пускаютъ сжатымъ воздухомъ подъ давленіемъ около 10 атмосферъ. Особый передвижной валъ приводитъ въ дѣйствіе вдвигной и выдвигной распредѣлительный золотникъ, какъ у паровыхъ машинъ съ дроссельнымъ распредѣленіемъ; этотъ золотникъ подаетъ сжатый воздухъ вправо и влево къ цилиндру. Обыкновенно достаточно двухъ-трехъ наполненій цилиндра, послѣ которыхъ машина можетъ уже сама совершать работу. Цилиндръ, клапана и даже поршень черезъ полый штокъ охлаждаются циркулирующей водою.

На этомъ же заводѣ мнѣ пришлось познакомиться съ двигателемъ г. Тринклера. Двигатель уже построенъ и г. Тринклеръ производитъ испытанія его, улучшаетъ нѣкоторыя конструктивныя части и, надо надѣяться, что въ скоромъ времени этотъ двигатель будетъ выпущенъ на рынокъ. Двигатель четырехтактный. Главную существенную часть двигателя, благодаря которой онъ главнымъ образомъ и отличается отъ другихъ ему подобныхъ - представляетъ впрыскивающий аппаратъ, привилегированный во всѣхъ культурныхъ странахъ свѣта. Схема этого аппарата представлена на прилагаемомъ эскизѣ и имѣетъ слѣдующее устройство. Въ срединѣ крышки цилиндра находится форсунка для впуска жидкаго горючаго матерьяла (нефти или керосина), надъ которой и помѣщается отличительная особенность двигателя Тринклера—особый цилиндрикъ съ поршенькомъ, который автоматически (благодаря разности давленій о чемъ будетъ сказано ниже) вбрызгиваетъ нефть или керосинъ черезъ форсунку въ рабочій цилиндръ двигателя. Работы на движеніе этого поршенька почти не затрачивается—это одно изъ главныхъ преимуществъ. При первомъ ходѣ поршня рабочаго цилиндра вправо происходитъ всасываніе воздуха и вмѣстѣ съ тѣмъ подается опредѣленное количество керосина или нефти черезъ каналъ (к) и попадаетъ въ углубленіе f^1 , сдѣланное въ формѣ чашечки, форсунки (см. фиг. 1). Поршеньекъ распредѣлительнаго цилиндрика находится всегда въ правомъ положеніи, какъ показано на фиг. 1. Въ этомъ положеніи его удерживаетъ штанга (защелчка) а, укрѣпленная въ точкѣ А.

При обратномъ ходѣ рабочаго поршня, т. е. при ходѣ влѣво, находящійся въ цилиндрѣ воздухъ сжимается до 30 атм. Это сжатіе, благодаря каналамъ h , соединяющимъ рабочій цилиндръ съ распределительнымъ P , передается въ этотъ послѣдній. Если мы назовемъ площадь поршенька распределительнаго цилиндра черезъ F , а площадь его штока черезъ f то давленіе на этотъ поршеньекъ справа будетъ равняться 30. F ., давленіе же на тотъ же поршеньекъ слѣва будетъ = $(F - f) \cdot 30$ — величинѣ меньшей, чѣмъ 30 F . Подъ напоромъ этой разности давленій поршеньекъ, естественно, перемѣстится бы влѣво, если бы его не удерживала въ его первоначальномъ положеніи защелчка (а). Въ тотъ моментъ, когда поршень рабочаго цилиндра почти приблизится къ лѣвой мертвой точкѣ, ку-



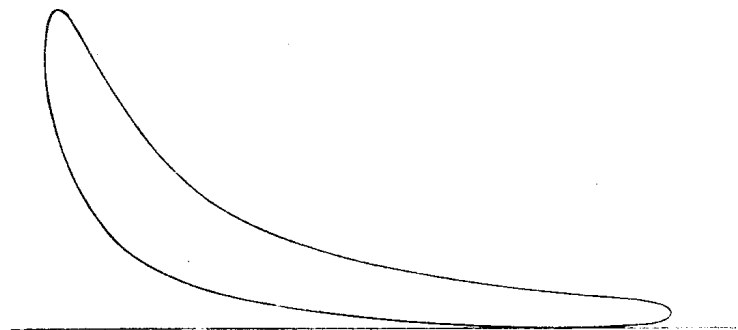
Фиг. 1.

лачекъ C , задѣвая и отклоняя защелчку a , позволяетъ поршеньку подѣйствіемъ разности давленій быстро перемѣститься въ крайнее лѣвое положеніе. При этомъ перемѣщеніи влѣво поршеньекъ F сжимаетъ, находящійся за нимъ воздухъ до 50—60 атм. Сжатый такимъ образомъ въ цилиндрикѣ P воздухъ протекаетъ съ большою скоростью черезъ каналчикъ B (см. фиг. 1) и, увлекая съ собою находящуюся въ чашечкѣ f^1 форсунки нефть (или керосинъ), впрыскиваетъ ее моментально въ рабочій цилиндръ, какъ разъ въ то время, когда рабочій поршень находится въ мертвой точкѣ; впрыснутая нефть, благодаря высокой температурѣ, получившейся отъ сжатія воздуха, вспыхиваетъ и производитъ взрывъ. Такова идея двигателя Тринклера. Ходъ двигателя довольно плавный и равномерный. О работѣ двигателя можно судить изъ прилагаемой при семъ (см. на слѣд. страницѣ) діаграммы. Двигатель предназначенъ для работы нефтью, хотя пробы идутъ пока

При обратномъ ходѣ рабочаго поршня, т. е. при ходѣ влѣво, находящійся въ цилиндрѣ воздухъ сжимается до 30 атм. Это сжатіе, благодаря каналамъ h , соединяющимъ рабочій цилиндръ съ распределительнымъ P , передается въ этотъ послѣдній. Если мы назовемъ площадь поршенька распределительнаго цилиндра черезъ F , а площадь его штока черезъ f то давленіе на этотъ поршеньекъ справа будетъ равняться 30. F ., давленіе же на тотъ же поршеньекъ слѣва будетъ = $(F - f) \cdot 30$ — величинѣ меньшей, чѣмъ 30 F . Подъ напоромъ этой разности давленій поршеньекъ, естественно, перемѣстится бы влѣво, если бы его не удерживала въ его первоначальномъ положеніи защелчка (а). Въ тотъ моментъ, когда поршень рабочаго цилиндра почти приблизится къ лѣвой мертвой точкѣ, ку-

на керосинѣ. Расходъ керосина 215—216 граммъ на силу въ часъ для 14 сильной машины (число оборотовъ 200). Благодаря тому, что въ двигательъ Тринклера почти не затрачивается работы на насосъ, надо ожидать, что механическій коэффициентъ полезнаго дѣйствія этого двигателя будетъ выше, чѣмъ въ двигательѣ Дизеля.

На томъ же заводѣ Бр. Кертингъ мнѣ удалось видѣть замѣчательно малый по размѣрамъ безклапанный двухтактный двигатель, который работаетъ или на бензинѣ (уд. вѣсъ 0,68—0,70), или на спиртѣ, или на смѣси спирта и бензона (спирта 80⁰/₀, бен-

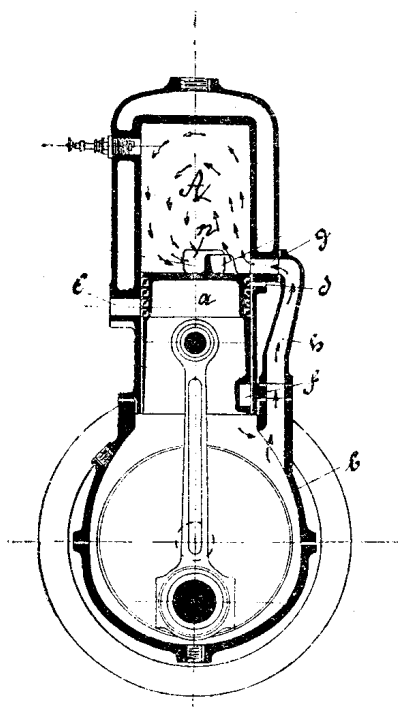


Индикаторная диаграмма двигателя Тринклера.
Нагрузка 14,6 лощ. с., число обор. 215, пружина -1 мм.

Фиг. 2.

зона 20⁰/₀), или на керосинѣ, нефти, соляровомъ маслѣ и т. д. При мнѣ этотъ моторъ работалъ различными горючими, причемъ перемѣняли горючій матерьялъ, не останавливая мотора. Двигатель этотъ въ настоящее время также испытывается. Дѣлаетъ онъ 1200 оборотовъ въ минуту и развиваетъ 12 лощ. силъ. Диаметръ цилиндра ∞ 100 м.м., ходъ поршня—100—120 м.м. Двигатель—вертикальный и имѣетъ слѣдующее устройство. Двигатель состоитъ изъ цилиндра А, въ которомъ находится поршень а, соединенный посредствомъ штока съ колѣнчатымъ валомъ мотора. Колѣнчатый валъ находится въ закрытомъ пространствѣ, какъ это всегда дѣлается въ двухтактныхъ моторахъ. При движеніи поршня, вверху надъ поршнемъ образуется разрѣженное пространство. Какъ только поршень а (см. фиг. 3) при восходящемъ движеніи откроетъ окно С, черезъ послѣднее вступаетъ въ цилиндръ гремучая смѣсь. Но прежде чѣмъ вполне открыть окно С, поршень, посредствомъ сдѣланной въ немъ выемки f, соединяетъ окна d и g, благодаря чему атмосферный воздухъ проходитъ черезъ d, f, g и наполняетъ каналъ h. При обратномъ движеніи, вслѣдствіе образовавшейся въ верхней части цилиндра вспышкѣ, поршень закрываетъ своимъ тѣломъ окна С, g и d, и почти около нижней мертвой точки открываетъ выпускной каналъ n, черезъ который отработавшіе газы выходятъ въ атмосферу. При дальнѣйшемъ движеніи внизъ поршень открываетъ окно g, черезъ которое вступаетъ въ цилиндръ, находящійся въ каналѣ h, чистый воздухъ, который, двигаясь по направленію стрѣлки,

вымывает оставшіеся въ цилиндрѣ сгорѣвшіе газы; затѣмъ черезъ этотъ же каналъ *h* поступаетъ смѣсь изъ нижней части цилиндра. При восходящемъ движеніи поршня, смѣсь, находящаяся въ верхней части цилиндра, сжимается и посредствомъ электрическаго запала зажигается. Чистый атмосферный воздухъ, находящійся въ каналчикѣ



Фиг. 3.

h, имѣетъ, помимо обмыванія внутренности цилиндра и другое очень важное значеніе, онъ предохраняетъ поступающую свѣжую смѣсь отъ соприкасанія съ оставшимися отработанными и еще можетъ быть горячими газами, чѣмъ предотвращаетъ преждевременныя вспышки. Регулируется моторъ на дроссельный клапанъ, и число оборотовъ можетъ мѣняться отъ 0 до 1200 въ минуту.

Я воспользовался пребываніемъ въ Ганноверѣ, чтобы осмотрѣть механическую лабораторію Ганноверскаго политехникума, что мнѣ и удалось, благодаря любезности проф. Фрезе.

Механическая лабораторія Ганноверскаго политехникума помѣщается въ нижнемъ этажѣ зданія политехникума. Курсъ занятій въ лабораторіи двухлѣтній. Занятія по группамъ. Первый годъ студенты зани-

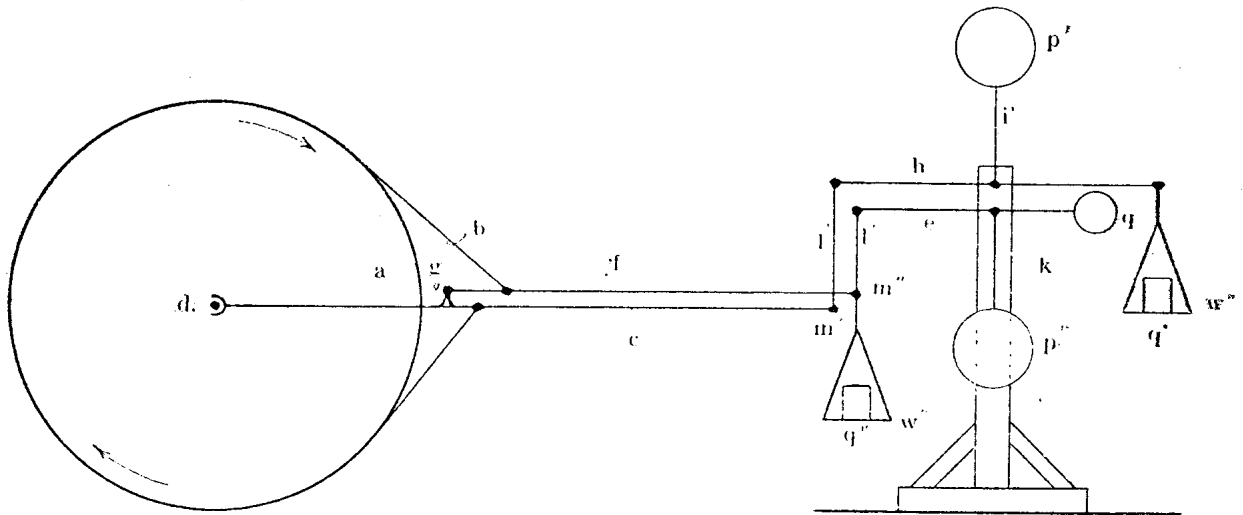
маются испытаніемъ различныхъ матерьяловъ на разрывъ, изгибъ, сжатіе. Для этой цѣли имѣются три машины: Шенка въ Дармштадтѣ, Тарноградскаго въ Эссенѣ и Leuner'a въ Дрезденѣ. Второй годъ студенты занимаются изслѣдованіемъ паровой машины, газовыхъ двигателей и паровой турбины, для чего въ лабораторіи поставлены: 1) газовый двигатель Deutz'a въ 8 лош. силъ, 2) два атмосферныхъ газовыхъ двигателя той же фабрики по $\frac{1}{3}$ лош. силы, 3) керосиновый двигатель Горнсби въ 3 силы, 4) паровая машина тройного расширенія въ 40 лош. силъ, 5) машина Rider'a, приводимая въ движеніе горячимъ воздухомъ—въ 1 л. силу и 6) паровая турбина де-Лавала*).

Восьмисильный газовый двигатель довольно старой конструкціи (съ крейцкопфомъ). Запаль—посредствомъ запальной трубки, тоже почти уже отжившей свой вѣкъ; до сихъ поръ запальную трубку мнѣ удалось только видѣть въ двигателѣ системы Банки, и то она существу-

*) Z. d. V. d. J. 1900. Статя Фрезе.

еть тамъ только потому, что неудобно примѣнить магнито—электрическій запаль, принятый теперь почти вездѣ, ибо въ цилиндръ впрыскивается нѣкоторое количество воды съ цѣлью достиженія болѣе высокаго предварительнаго сжатія (Патентъ Banky). Регулировка двигателя производится измѣненіемъ состава гремучей смѣси, т. е. регулируется количество находящагося въ смѣси газа. Для измѣренія расхода газа и воздуха служатъ тщательно вывѣренные газовые часы системы Elster'a въ Берлинѣ. Чтобы уравнивать сопротивленіе, оказываемое газовыми часами воздуху, послѣдній проводится съ небольшимъ избыткомъ давленія, получаемымъ посредствомъ маленькаго ручного вентилятора. При опытахъ измѣряется давленіе и температура газа, температура воздуха и температура входящей и исходящей циркулирующей воды. Средняя температура отработавшихъ газовъ измѣряется пирометромъ Lechatelier, вставленнымъ въ отводную трубку. Теплотворная способность газовъ измѣряется калориметромъ Junker'a, а работа на валу—динамометромъ и тормазомъ Deutz'a. Паровая машина—горизонтальнаго типа, завода Kloevenhagel'я съ тремя цилиндрами, діаметры которыхъ 20, 30 и 45 сант. Оси цилиндровъ высокаго и средняго давленія расположены на одной прямой, ось же цилиндра низкаго давленія на прямой параллельной первой. Кривошипы закрѣплены на главномъ валу подъ прямымъ угломъ. Парораспределеніе въ цилиндрахъ высокаго и средняго давленія двойнымъ золотникомъ Мейеръ—Ридера, въ цилиндрѣ же низкаго давленія для впуска пара служатъ клапаны, для выпуска—краны. Машина можетъ работать или тройнымъ расширеніемъ, или компаундъ, или какъ машина Вульфа (тандемъ). Во второмъ случаѣ (компаундъ) штанга цилиндра высокаго давленія отцѣпляется и паръ впускается прямо въ цилиндръ средняго давленія. Въ третьемъ случаѣ (тандемъ) паръ изъ цилиндра средняго давленія выпускается въ конденсаторъ, а поршень цилиндра низкаго давленія движется въ холостую. Всѣ цилиндры и ихъ крышки снабжены паровыми рубашками, но могутъ работать и безъ нихъ. Число оборотовъ машины 120. Машина снабжена динамометромъ Deng'я, имѣющимъ слѣдующее устройство (см. эскизъ на фиг. 4). На тормазной шкивѣ а, вращающійся по направленію стрѣлки, надѣта тормазная лента в. Одинъ конецъ этой ленты укрѣпленъ на рычагѣ с, который однимъ концомъ упирается въ валъ тормазнаго шкива, а другимъ подвѣшенъ въ точкѣ m' посредствомъ стержня l' къ коромыслу h. Другой конецъ тормазной ленты натягивается рычагомъ f, лѣвый конецъ котораго (см. эскизъ) можетъ свободно вращаться около точки g, а правый—подвѣшенъ посредствомъ стержня l'' къ коромыслу e. Разстоянія точекъ привѣса m' и m'' отъ оси шкива равны. (На чертежѣ эти разстоянія показаны раз-

личными для ясности). Коромысло h несетъ, насаженный на ручкѣ i , грузъ p' ; коромысло же e —грузъ p'' , насаженный на ручкѣ k . Собственный вѣсъ тормоза уравнивается грузомъ q . Грузы q' и q'' ставятся на чашки ω' и ω'' , привѣшенныя къ коромысламъ h и e . Особенностью этого тормоза является то обстоятельство, что при отклоненіи рычаговъ f и c (а стало быть и коромыселъ) отъ горизонтальнаго положенія не измѣняется зависимость между тормазною силою и разностью грузовъ $q' - q''$.



Фиг. 4.

Занимаясь въ Берлинѣ, я время отъ времени посѣщалъ заводы, такъ мною осмотрѣны: отдѣленіе завода Дейтца, моторная фабрика Даймлера въ Мариенфельдѣ, заводъ Борзика (Тегель) и заводы Юліусъ Пинчъ въ Берлинѣ и Fürstenwalden'ѣ. Описание двигателей завода Дейтца я отложу до посѣщенія мною фабрики въ Дейтцѣ (Кельнѣ).

Фабрика Даймлера (акціонерное общество) строитъ спиртовые двигатели—станціонеры и локомобильные—собственной системы, мало отличающіеся отъ другихъ извѣстныхъ уже системъ. Двигатели—горизонтальнаго типа, четырехтактные и строятся отъ 2 до 35 лош. силъ съ числомъ оборотовъ, показанномъ въ таблицѣ; въ этой же таблицѣ показаны и цѣны двигателей въ германскихъ маркахъ.

Число силъ	2	4	6	8	10	15	20	25	30	35
Число оборот.	260	240	240	220	220	200	200	200	200	200
Цѣна въ маркахъ	1600	2200	2700	3300	4000	4800	5700	6700	8000	9000

Расходъ спирта въ этихъ двигателяхъ на лошадиную силу въ часъ простирается отъ 0,5—0,6 литра, смотря по величинѣ двигателя. Отличительной особенностью двигателей Даймлера является малый расходъ

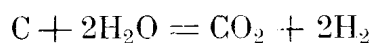
охлаждающей воды, а именно, по увѣренію завода, отъ $\frac{3}{4}$ до 1 литра въ часъ на лош. силу. Вспышка производится магнито-электрическимъ запаломъ. Двигатели отличаются компактнымъ устройствомъ и хорошей конструкціей.

Затѣмъ, какъ я уже сказалъ, мною осмотрѣны фабрики Юліусъ Пинчъ въ Берлинѣ и Fürstenwalden'ѣ на Шпре.

Берлинская фабрика Юліусъ Пинчъ, имѣя около 1000 рабочихъ, занимается исключительно изготовленіемъ горѣлокъ и фонарей для вѣхъ желѣзныхъ дорогъ Германіи. На этой фабрикѣ примѣненъ во всю его широту принципъ массоваго производства, крайне удешевляющій стоимость фабрикатовъ.

Заводъ Юліусъ Пинчъ въ Fürstenwalden'ѣ занимается выдѣлкою минъ, плавучихъ маяковъ, а также въ большомъ количествѣ генераторовъ для двигателей, работающих на газѣ Довсона. Двигателей заводъ не строитъ. Обращаетъ на себя вниманіе прекрасно поставленная на заводѣ сварка желѣза. Мнѣ пришлось видѣть громадной величины плавучіе маяки—безъ одной заклепки—все сварка. Такихъ блестящихъ результатовъ сварка достигла, благодаря примѣненію крайне удобнаго для этой цѣли—„водяного“ газа. „Водяной“ газъ получается при пропусканіи водяного пара черезъ раскаленный слой антрацита или кокса; при этомъ водяной паръ разлагается на водородъ и кислородъ.

Углеродъ угля сгораетъ за счетъ выдѣлившагося кислорода пара въ окись углерода при высокой температурѣ, при менѣе же высокой температурѣ—въ углекислоту. Ходъ этого процесса можно выразить такими реакціями:



Или:



Въ первомъ случаѣ получается (при сгораніи въ CO_2) смѣсь углекислоты съ водородомъ, удѣльный вѣсъ этой смѣси 0,55, причемъ въ смѣси находится 33,3 процентовъ по объему углекислоты и 66,7%—водорода. Во второмъ случаѣ—смѣсь уд. вѣса 0,52 съ процентнымъ содержаніемъ 50% CO_2 и 50% H_2 . При процессѣ образованія „водяного“ газа оба эти случая имѣютъ мѣсто.

Заводъ Юліусъ Пинчъ обслуживается тремя газовыми двухтактными машинами завода O. Deutz, изъ которыхъ 2 по 150 P.S. и одинъ въ 300 лош. силъ; двигатели работают на генераторномъ газѣ (всасывающій принципъ) и приводятъ въ движеніе динамо-машины. Трансмиссія электрическая. Токъ отъ главной центральной станціи.

Затѣмъ мною были осмотрѣны заводы въ Вѣнѣ: Langen und Wolf, Warchalowski und Seidler, Polke, Em. Plewa и Blaschke, къ описанію которыхъ я теперь и перейду.

Фабрика Лангенъ и Вольфъ (Вѣна. X. Laxenburgerstr. 53) — одна изъ старыхъ фирмъ—существуетъ уже 32 года, и вырабатываетъ различнаго рода моторы: спиртовые, бензиновые, керосиновые, двигатели работающіе генераторнымъ и свѣтильнымъ газомъ, спиртовые и бензиновые локомобили и локомотивы (на международной выставкѣ въ Вѣнѣ такой локомотивъ работалъ на спиртѣ и возилъ 10—12 небольшихъ вагоновъ), а также регуляторы различныхъ системъ, а именно: пружинные, Steinl'я, Stumpf'a и проч. Двигатели, вырабатываемые фабрикой, системы Отто Дейтцъ (фабрикой приобретено право производства этихъ двигателей) съ незначительными лишь конструктивными видоизмѣненіями. Двигатели, какъ извѣстно, горизонтальные, четырехтактные, съ магнито-электрическимъ запаломъ. Заводомъ производится большое количество двигателей газовыхъ въ связи съ генераторами. По даннымъ завода оказывается, что такихъ двигателей до 1-го іюля 1903 г. выпущено 1163 штуки съ общей мощностью въ 36188 лощ. силъ. Въ Technologische Gewerbemuseum'ѣ въ Вѣнѣ были сдѣланы въ апрѣлѣ 1902 г. испытанія 6 ти сильнаго двигателя Отто, построеннаго заводомъ Лангенъ и Вольфъ. Во время испытанія двигатель заставляли работать четырьмя различными горючими: бензиномъ, петролиномъ, бензоломъ и свѣтильнымъ газомъ. Данные испытаній приведены въ слѣдующей таблицѣ:

НАЗВАНІЕ ГОРЮЧАГО МАТЕРИАЛА.	Максимальная нагрузка въ лошадныхъ силахъ.	Расходъ въ kg. въ 1 часъ.	Расходъ на 1 силу въ часъ въ kg.	Расходъ охлажд. воды на силу въ часъ.	Число оборо-тъ въ 1 мин.
Бензинъ (уд. в. 0,705)	8,07	2,20	0,272	20,7 litr	242
Петролинъ (уд. в. 0,735)	8,05	2,30	0,285	18,2 „	241,5
Бензолъ (уд. вѣса 0,880)	8,04	2,49	0,309	19,6 „	241
Свѣтильный газъ	8,08	4408 litr.	546 litr.	20,1 „	242,5

Зная, что 100 kg. бензина (уд. вѣса 0,700—0,705) стоятъ 24 кроны, 100 kg. петролина (уд. вѣса 0,720—0,740)—16 кронъ, 100 kg бензола (уд. вѣса 0,880)—20 кронъ и 1 куб. метръ свѣтильнаго газа въ Вѣнѣ стоитъ 0,14 кроны, легко вычислить, пользуясь таблицей, что стоитъ 1 лощ. сила въ часъ:

при работѣ на бензинѣ	6,53 Heller'a
„ „ петролинѣ	4,56 „
„ „ бензолѣ	4,98 „
„ „ свѣтильномъ газѣ	7,64 „

Какъ видимъ, что всего выгоднѣе работать на петролинѣ, а именно 1 эффект. лош. сила въ часъ стоитъ всего 4,56 Heller'a или 1,78 копѣйки. Конечно, такая незначительная стоимость эффективной силы въ часъ дѣйствительна для Австріи, гдѣ свой петролинъ (добывается въ Галиціи). Въ Германіи, напримѣръ, выгоднѣе работать на спиртѣ, нежели на петролинѣ, такъ какъ стоимость денатуризованнаго спирта въ Германіи за 100 kg — 18 марокъ, въ то время, какъ петролинъ въ Германіи стоитъ 24 марки за 100 kg. Въ Technologisches Gewerhemuseum'ѣ испытывался также въ декабрѣ 1902 г. спиртовой двигатель завода Лангенъ и Вольфъ. Двигатель былъ восьмисильный. Нагрузка 11,9 лош. силъ, число оборотовъ 210. Расходъ горючаго получился 0,375 kg. въ часъ на лош. силу. Если этотъ двигатель будетъ работать въ Австріи, то стоимость лошадиной силы въ часъ выразится 14,25 Heller'a или 12,1125 Pfennig. Если тотъ же двигатель будетъ работать въ Германіи, то стоимость силы въ часъ будетъ равняться лишь 6,75 Pfennig, т. е. почти вдвое дешевле. При работѣ на петролинѣ, какъ мы видѣли.—наоборотъ. Отсюда ясно что въ Германіи нужно ожидать развитія производства спиртовыхъ двигателей, что и подтверждается существованіемъ въ Германіи громадной фабрики спиртовыхъ двигателей въ Oberursel'ѣ, въ Австріи же—развитія бензиновыхъ двигателей (петролинъ—тяжелый бензинъ).

Въ настоящее время цѣна петролина въ Вѣнѣ 14 кронъ за 100 kilo. Фабрика Лангенъ и Вольфъ обслуживается двумя 30-ти сильными моторами, работающими на генераторномъ газѣ и однимъ 12-ти сильнымъ бензиновымъ моторомъ; въ настоящее время на фабрикѣ ставится 100 сильный моторъ, работающій генераторнымъ газомъ, для электрическаго освѣщенія и трансмиссіи. Работающій на фабрикѣ двигатель въ 30 силъ расходуетъ въ часъ на силу 0 45 kilo бельгійскаго антрацита, къ сему нужно прибавить еще 10% для разжиганія (задувку) къ количеству израсходованному въ 10—12 рабочихъ часовъ. Анализъ получаемыхъ генераторныхъ газовъ по заводскимъ даннымъ слѣдующій:

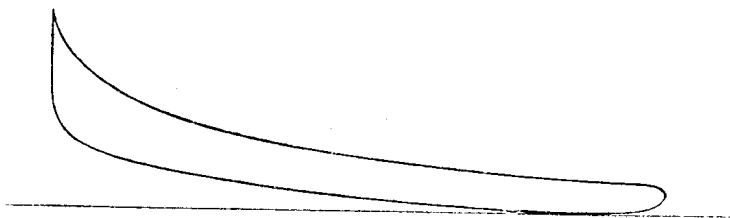
Водорода H	17%	по объему
Окиси углерода CO	23%	„
Угльной кислоты CO ₂	6%	„
Болотнаго газа CH ₄	2%	„
Азота N	52%	„

Теплотворная способность такого газа около 1100—1350 кал. въ куб. м, горитъ онъ синеватымъ пламенемъ и изъ 1 kg. антрацита или кокса получается отъ 4—4,8 куб. метровъ газа. Расходъ масла на

силу въ часъ въ моторахъ, вырабатываемыхъ фабрикой Лангенъ и Вольфъ мощностью до 30 PS—2,4 грамма; въ 100 сильныхъ моторахъ расходъ масла 1.6 граммъ на силу въ часъ; въ 200 сильномъ моторѣ—1 граммъ. Охлаждающей воды расходуется около 40—50 литровъ въ часъ на силу.

Фабрика Warchalowski и Seidler (Wien, III Paulusgasse, 3), строятъ моторы, работающіе петролиномъ, отъ 1 до 35 лош. силъ и моторы, работающіе генераторнымъ газомъ до 100 лош. силъ. Генераторы получаютъ отъ Юліуса Пинчъ (фабрика сама генераторовъ не строитъ), который гарантируетъ расходъ 0,5 kilo бельгійскаго антрацита на силу въ часъ. Вырабатываемые фабрикой двигатели работаютъ на спиртъ или на петролинъ (уд. вѣсъ 0,76). Двигатели отличаются простотой конструкціи, горизонтальные, 4-тактные. Запаль—магнитоэлектрической. Въмѣсто винтовой передачи отъ главнаго вала къ распределительному валу—устроена цилиндрическая передача, что значительно удешевляетъ производство, особенно, если принять во вниманіе ту простоту конструкціи, которой отличаются моторы фабрики Warchalowski и Seidler.

Расходъ петролина въ часъ на силу отъ 0,3 до 0,45 kg, смотря по величинѣ мотора. Расходъ охлаждающей воды 20—35 литровъ для малыхъ моторовъ и 15—25 литровъ для большихъ моторовъ на силу въ часъ. Масла приблизительно расходуется для 10—12 сильнаго мотора въ годъ (при 10-ти часовой работѣ въ день) около 125 kilo. Моторы этой фабрики допускаютъ значительную перегрузку, такъ 8-ми сильный моторъ, работающій на фабрикѣ, работаетъ на 12 лош. силъ. Прилагаю индикаторную діаграмму 10 сильнаго мотора (фиг. 5). Нагрузка 71 amp × 85 volt. Число оборотовъ 240. Пружина 2½ mm.



Фиг. 5.

Двигатели Warchalowski und Seidler'a были испытаны въ Technolisches Gewerbemuseum'ѣ. Для испытанія были взяты двигатели въ 10 и 25 силъ, работающіе на петро-

линѣ. Результаты слѣдующіе: 10-ти сильный двигатель при холостомъ ходѣ дѣлалъ 184 оборота, число вспышекъ въ минуту 18; двигатель нагрузили; нагрузка=12,92 P.S. Число оборотовъ 173, число пропусковъ 12. Расходъ 0,35 kg. петролина (уд. вѣсъ 0,76) на силу въ часъ. 25-сильный двигатель при холостомъ ходѣ дѣлалъ 154 оборота при 14 вспышкахъ въ 1 минуту, нагруженъ былъ на 26,6 лош силъ, причемъ

число оборотовъ уменьшилось до 145, число пропусковъ было 18. Расходъ — 0,35 kg. петролина въ часъ на эффективную силу.

Фабрика J. Polke (Wien V/2, Kohlgasse 24—28) выпускаетъ двигатели, работающіе на петролинѣ и генераторномъ газѣ, мощностью отъ 1 до 100 лош. силъ. Моторы горизонтальные, четырехтактные.

Число оборотовъ отъ 140 до 180, смотря по величинѣ мотора. Расходъ петролина въ часъ на эффективную силу 260 гр. для малыхъ моторовъ, для большихъ — значительно меньше. Запаль у всѣхъ моторовъ — электрической. На фабрику поставленъ 25-сильный моторъ, работающій генераторнымъ газомъ ежедневно 10 часовъ, причемъ расходъ среднимъ числомъ — 80 kg. бельгійскаго антрацита въ день, что даетъ около 0,5 kg. на силу въ часъ. Такой-же расходъ антрацита показали испытанія Technologisches Museum'a въ Вѣнѣ, гдѣ были испытаны двигатели Polke (Испытывался 20-сильный двигатель Polke*), работавшій на газѣ Довсона, причемъ максимальная нагрузка была определена въ 24,7 лош. силы. При началѣ испытаній генераторъ былъ холодный и уже черезъ 25 минутъ имѣлась возможность пустить моторъ въ ходъ; четыре минуты моторъ работалъ безъ нагрузки, а затѣмъ была дана нагрузка = 22,4 лош. силы. Нагруженный такимъ образомъ моторъ работалъ 4 часа 20 минутъ, дѣлалъ въ среднемъ 160 оборотовъ въ минуту (колебанія 159—161), причемъ расходъ антрацита (вмѣстѣ съ растопкой) за все это время оказался равнымъ 49 kg., что соотвѣтствуетъ расходу около 0,5 kg. на эффективную силу въ часъ. Далѣе были определены: расходъ охлаждающей воды, расходъ воды въ скрубберѣ и расходъ воды въ испарителѣ, а именно:

Расходъ воды охлаждающей моторъ:

Температура входящей воды	16°C.
„ исходящей	66°C.
Расходъ воды въ 1 часъ	273 литра

Расходъ воды въ скрубберѣ:

Температура входящей воды	16°C.
Температура исходящей воды	55°C.
Расходъ воды въ 1 часъ	234 литра

Расходъ воды въ испарителѣ:

Температура входящей воды	16°C.
Расходъ воды въ 1 часъ	25 литровъ.

*) Диаметръ цилиндра — 345 мм., ходъ поршня 460 мм.

Такимъ образомъ общій расходъ воды въ часъ выразится 532 литр., что составляетъ около 24 литровъ на 1 лош. силу въ часъ.

Результаты испытаній, какъ видимъ, крайне благоприятны. Моторы Polke отличаются оригинальной передачей отъ главнаго вала къ смѣшивающему клапану (патентъ Polke), а также равномернымъ и спокойнымъ ходомъ и хорошей конструкціей. Прилагаю присемъ индикаторную діаграмму, снятую мною на заводѣ съ 4-хъ силън. двигателя, работающаго свѣтильнымъ газомъ (фиг. 6). Нагрузка была—5,6 силы. Число оборотовъ—160. Пружина 2 мм.—1 атм.



Фиг. 6

Фабрикой выпускается въ годъ болѣе 100 машинъ.

Моторы фабрики Polke работаютъ также на спиртѣ. 4-сильный моторъ былъ испытанъ въ Technologisches Gewerbe-Museum'ѣ. Результаты испытанія слѣдующія: максимальная нагрузка 5,11 P.S. При холостомъ ходѣ дѣлалъ 184 оборота при 18 вспышкахъ въ 1 минуту. При максимальной нагрузкѣ (5,11 P.S.) число оборотовъ уменьшилось до 173, число пропусковъ было 12. Расходъ спирта опредѣлился въ 0,508 литр. въ часъ на силу. Результаты также, какъ видимъ, довольно благоприятны.

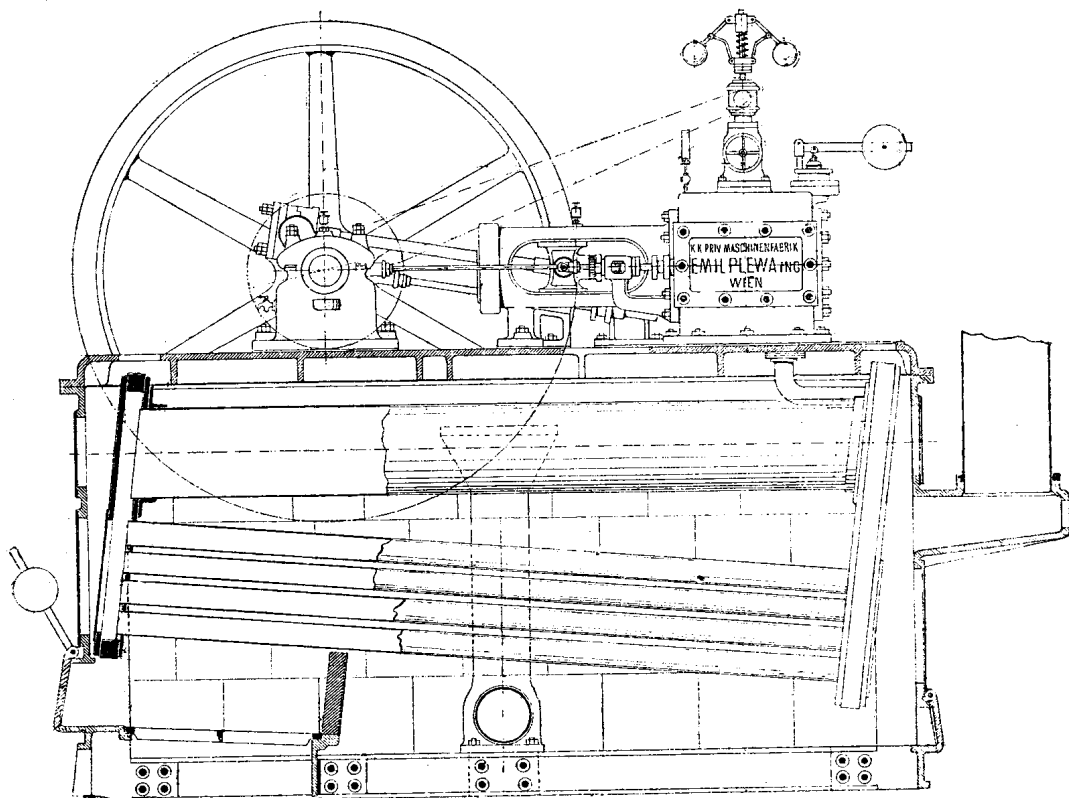
Фабрика Emil Plewa (Wien. XVII. Wattgasse 78—80) вырабатываетъ паровые моторы, взрывныя и газовыя машины, подъемныя механизмы и проч. Паровые моторы (Радингера) выдѣлываются отъ 2 до 35 P.S., причемъ отъ 2 до 6 силъ строятся моторы вертикальныя, а отъ 10 до 35—горизонтальныя. Видъ парового мотора съ разрѣзомъ части котла показанъ на фиг. (7) (см. на слѣд. страницѣ). Главныя размѣры этихъ моторовъ, какъ-то діаметръ цилиндра, ходъ поршня, поверхность нагрева, а также число оборотовъ и стоимость мотора въ австрійскихъ кронахъ показаны въ таблицѣ. Паровыхъ моторовъ производится фабрикою въ годъ отъ 20 до 25 различной мощности, включая сюда и 50-сильныя, двухцилиндровыя сист. Compound.

ТАБЛИЦА

главныхъ размѣровъ паровыхъ моторовъ фабрики Emil Plewa.

Число эфф. лош. силъ.	Діаметръ цилинд. в м.	Ходъ поршня въ м.	Число обор.	Поверхность нагрева въ м ²	Цена въ кронахъ.
2	90	106	260	2,2	1600
3	105	120	250	3,3	2100
4	118	130	240	4,4	2700

6	145	176	230	6,6	3500
10—12	198	260	150	—	6400
15—18	230	270	140	—	8600
20—25	272	348	120	—	11200
30—35	325	360	120	—	13300



Фиг. 7.

Вырабатываемые фабрикой бензиновые (петролиновые) и газовые двигатели отличаются простотой конструкции и легкостью пуска в ходъ. Двигатели — горизонтальные, 4-тактные. Запаль магнито электрической, хотя малые двигатели дѣлаются также и съ запальной трубкой. Расходъ бензина 0,4 - 0,45 кг. на силу в часъ, расходъ газа 0,55—0,75 куб. метровъ, смотря по величинѣ двигателя. Локомотивы, вырабатываемые фабрикой E. Plewa представляются обыкновенными постоянными, нисколько неизмѣненными машинами, поставленными лишь на телѣжки; на этой же телѣжкѣ находится охладитель и резервуаръ для горячаго матерьяла.

Далѣе мною осмотрѣна фабрика Blaschke (Wien, V. Romperstorfferstr., 46). Это — небольшая фабрика, скорѣе мастерская, въ которой собираются бензиновые и спиртовые моторы. Несмотря на это, моторы хорошо

сконструированы и отличаются простотой и симметричностью составных частей. Моторы съ однимъ (обыкновенно) маховикомъ, работаютъ по принципу Otto; запаль магнито-электрической. Расходъ на силу въ часъ при полной нагрузкѣ отъ 0,4 до 0,45 kg. бензина или спирта. Для большихъ моторовъ расходъ уменьшается до 0,3 kg. на силу въ часъ. На международной выставкѣ спирта въ Вѣнѣ былъ выставленъ 10 сильный моторъ Blaschke, работавшій на спирту. Число оборотовъ 180. Расходъ $\frac{1}{2}$ литра въ 1 ч. на 1 PS.

Перейду теперь къ описанію моторовъ, бывшихъ на международной выставкѣ спирта въ Вѣнѣ. Экспонатами на выставкѣ явились слѣдующія фирмы: Langen und Wolf, Warchalowski und Seidler, Polke, E. Plewa, Blaschke, Ganz u C^o, A. G. Motoren-Fabrik Oberursel, Climax, Dürr, Christoph, Deutz и Daymлер.

Фабрика Langen u. Wolf выставила пять моторовъ, работавшихъ на спиртѣ и на бензинѣ, въ 1, 2, 4, 6 и 30 лош. силъ. Двигатель въ 30 лош. силъ, отличающійся новой оригинальной конструкціей, привлекалъ общее вниманіе. Число оборотовъ двигателя 180; расходъ 40 декеръ спирта или 28 декеръ бензина. Вообще (болѣе подробно) о двигателяхъ фабрики Лангенъ и Вольфъ мною уже сказано при описаніи фабрики (см. выше).

Warchalowski u. Seidler выставили два двигателя въ 6 и въ 3 силы; фирма J. Polke выставила четыре мотора: въ 1, 2, 4, 8 лош. силъ и 1 локомобильный двигатель въ 6 силъ. Въ ходу былъ одинъ только 8-ми сильный двигатель, дѣлавшій 140 оборотовъ и расходовавшій $\frac{1}{2}$ литра спирта на силу въ часъ.

E. Plewa выставилъ 1—десятисильный моторъ, работавшій на спиртѣ или петролинѣ, причемъ перваго расходовалъ 33 декера, а второго 55 декеръ на силу въ часъ. Оборотовъ двигатель дѣлалъ 180. Кромѣ мотора былъ выставленъ четырехсильный локомобильный двигатель, дѣлавшій 220 оборотовъ. Фабрика Blaschke выставила, какъ я уже говорилъ, 1 десятисильный двигатель, расходовавшій $\frac{1}{2}$ литра спирта на силу въ часъ. Болѣе подробно о всѣхъ перечисленныхъ двигателяхъ я уже говорилъ при описаніи соответственныхъ фабрикъ.

Фабрика Ganz & Comp. (Будапештъ) выставила, въ отдѣльно построенномъ помѣщеніи, двигатель въ 25 силъ системы Banki. Число оборотовъ 220. Особенностью этой системы является то обстоятельство, что помимо горючаго матеріала въ рабочей цилиндръ впрыскивается вода, которая, поглощая на свое испареніе теплоту, позволяетъ увеличивать сжатіе, не опасаясь преждевременныхъ взрывовъ. Двигатели Banki — вертикальныя и строятся заводомъ отъ 5 до 50 силъ. Въ 1899 г. проф. E. Meyer предпринялъ рядъ опытовъ съ двигателемъ

Банки, продолжавшихся съ 25 до 28 сентября*). Опыты производились на фабрике Ganz & Comp. въ Будапештѣ съ 20 силн. моторомъ. Моторъ работалъ на бензинѣ, удѣльный вѣсъ котораго былъ принятъ, какъ среднее изъ трехъ испытаній, равнымъ 0.700 kg/litr при 22° С. Теплотворная способность бензина, опредѣленная посредствомъ калориметра Юнкерса была принята, какъ среднее изъ двухъ опредѣлений, равною 10290 WE/kg. Лампа, нагрѣвающая запальную трубку, расходовала 0,19 kg бензина въ часъ. Размѣры двигателя были: діаметръ цилиндра 25⁰,3 mm., ходъ поршня 400 mm. Результаты испытаній показаны въ нижеслѣдующей таблицѣ.

Т а б л и ц а I.

№ О П Ы Т О В Ъ.	1.	2.	3.	4.	5.
Продолжительн. опыта въ минутахъ	60	80	80	35	30
Среднее число оборотовъ въ 1'	210,9	211,2	212,4	214,4	216,2
Нагрузка въ PS.	25,22	19,5	13,2	6,76	0.
Среднее число всасываній въ 1'	89,8	71,5	54,1	35,4	19,4
Среднее число всасываній въ % отъ половины числа оборотовъ	85,2	67,7	50,9	33,0	17,9
Расходъ бензина въ 1 часъ въ kg.	6,11	5,14	3,75	2,57	1,48
Расходъ бензина на 1 эффект. силу въ часъ — въ kg.	0,242	0,264	0,284	0,381	—
Расходъ впрыснутой воды въ 1 часъ въ kg.	32,6	20,25	15,8	8,27	5,11
Отношеніе количества впрыснутой воды къ количеству бензина	5,34	3,93	4,20	3,21	3,45
Расходъ бензина на 1 всасываніе въ gr.	1,14	1,20	1,15	1,21	1,28
Расходъ охлад. воды въ 1 часъ въ kg.	463,0	490,5	431,0	260,7	—
„ „ на 1 PS ₀ въ часъ въ kg.	18,4	25,2	32,6	38,6	—
Темпер. входящей воды въ град. Цельсія	15,6	15,8	15,3	15,4	—
„ исходящей „ „	46,0	43,8	43,8	44,6	—

Изъ этой таблицы данныхъ испытаній усматривается весьма важное свойство мотора Банки, а именно: при уменьшеніи нагрузки расходъ бензина на 1 лош. силу въ часъ очень медленно повышается. Такъ при половинной нагрузкѣ расходъ бензина на одну эф. силу въ часъ меньше 300 gr., при четверти нагрузки — меньше 400 gr. Изъ этой же таблицы усматриваемъ, что расходъ впрыснутой въ цилиндръ воды при полной нагрузкѣ на 1 эф. силу въ часъ равенъ $\frac{32,6}{25,2} \approx 1,3$ лит. Среднее индикаторное давленіе больше, чѣмъ въ двигателѣ Дизеля, что легко вычислить. Въ самомъ дѣлѣ, обозначая: черезъ η — механическій коэффициентъ полезнаго дѣйствія мотора, p_i — среднее инди-

*) Z. V. D. J. 1900.

каторное давленіе, D —діаметръ цилиндра въ см., S —ходъ поршня въ метрахъ и черезъ a —число взрывовъ въ 1 минуту, имѣемъ:

$$N_e = \frac{\eta \cdot p_i \cdot \frac{\pi \cdot D^2}{4} \cdot S \cdot a}{60 \cdot 75}$$

Откуда, принимая $\eta = 0,85$; получаемъ:

$$p_i = \frac{60 \cdot 75 \cdot 25,22}{0,85 \cdot \pi \cdot \frac{25,03^2}{4} \cdot 0,4 \cdot 89,8} = 7,6 \frac{\text{kg}}{\text{cm}^2}$$

Профессоръ Edmund Jonas (Будапештъ) и директоръ технологическаго музея въ Будапештѣ повторили опыты Meyer'a. Примѣняемый ими бензинъ имѣлъ удѣльный вѣсъ $0,730 \text{ kg/lit}$ и теплотворную способность 10180 WE/kg . Результаты опытовъ показаны въ таблицѣ II. Въ таблицѣ расходъ бензина въ 1 часъ на 1 эф. силу показанъ, исключая расходъ бензина на горѣлку.

Т а б л и ц а II.

№ О П Ы Т О В Ъ.	1.	2.	3.	4.	5.
Продолж. испытанія въ минутахъ.	120	60	60	60	120
Среднее число оборотовъ въ 1'.	209,1	209,7	209,8	210,5	210,7
Среднее число вспышекъ въ 1'.	91,4	74,7	60,1	42,7	23,0
Нагрузка въ эф. силахъ PSe.	26,4	20,7	15,05	8,21	—
Расходъ бензина на эф. силу въ 1 ч. въ kg.	0,221	0,235	0,261	0,326	1,543
Отношеніе вприсн. воды къ колич. бенз.	4,84	3,30	2,82	2,33	3,00
Темпер. исходящихъ газовъ въ °C.	195,5	195,6	185,8	171,2	111,0

Изъ этихъ опытовъ также видна незначительность возростанія горючаго матеріала, приходящагося на 1 лош. силу въ часъ, сравнительно съ уменьшеніемъ нагрузки. Если мы, пользуясь данными таблицы II, вычислимъ ср. индикаторное давленіе (для 1-го испытанія), то получимъ:

$$p_i = \frac{26,4 \cdot 60 \cdot 75}{0,85 \cdot \pi \cdot \frac{25,03^2}{4} \cdot 0,4 \cdot 91,4} = 6,6 \text{ kg. на кв. сант.}$$

Въ позапрошломъ году проф. Schimanek доказалъ, что моторъ Банки на спиртѣ работаетъ еще экономичнѣе, нежели на бензинѣ. Результаты этихъ интересныхъ опытовъ помѣщены въ нижеслѣдующей таблицѣ III.

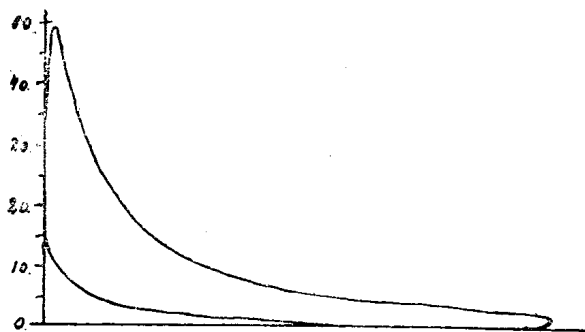
Употребляемый спиртъ имѣлъ уд. вѣсъ $0,906$ при $18,2 \text{ C}$. Теплотворная способность спирта была опредѣлена калориметромъ Юнкера равною 5370 WE .

Т а б л и ц а III.

№№ О П Ы Т О В Ъ.	1.	2.	3.	4.	5.
Продолжительность опыта въ мин.	60	60	45	60	60
Нагрузка въ PSe.	32,13	24,13	16,05	5,93	—
Расходъ спирта въ часъ въ kg.	12,501	10,085	7,805	4 701	3,006
Расходъ впрыснутой воды въ 1 часъ kg.	6,503	4,445	3,211	1,313	0,505
Среднее число оборотовъ	225	225,6	226	226,4	227,1
Расходъ спирта на 1 эф. с въ часъ	389,1 gr.	418 gr.	486 gr.	793 gr.	—
Расх. впрыснут. воды на силу въ часъ въ gr.	202,4	184,2	200	221,4	—
Расх. охлад. цилиндръ воды въ часъ въ kg.	632	450	420	305	158
Температура входящ. охлад. воды въ °C.	14,2	14,2	14,2	14,1	14,1
„ „ „ „ „ „ „ „ °C.	48,3	52,2	50	48,2	48,1

Разсматривая данныя послѣдней таблицы, легко замѣтить, что испытываемый моторъ на спиртѣ работаетъ нѣсколько экономичнѣе, нежели на бензинѣ. Въ самомъ дѣлѣ, при работѣ на бензинѣ на 1 PS, въ часъ затрачивается 2490 WE, въ то время, какъ на ту же величину, при работѣ на спиртѣ затрачивается 2090 WE (2088,93). Это можно объяснить тѣмъ, что моторъ, работая на спиртѣ, при одинаковомъ сжатіи требуетъ меньше впрыскиванія воды (см. табл. III и I), чѣмъ при работѣ на бензинѣ; увеличеніе же количества впрыскиваемой воды ухудшаетъ термическій коэффициентъ полезнаго дѣйствія кругового процесса.

Чтобы судить о работѣ этого мотора, прилагаю двѣ копии диаграммъ (см. фиг. 8 и 9). Первая—диаграмма 16-ти сильного мотора, снятая при полной нагрузкѣ; вторая — 3-хъ сильного Банка—мотора, снятая при нагрузкѣ 3,8 PS.



Фиг. 8.

Какъ видно изъ диаграммъ — моторъ работаетъ при довольно высокомъ предварительномъ сжатіи, что достигнуто, благодаря впрыскиванію воды въ рабочій цилиндръ двигателя. Моторъ Банка работаетъ также и на газѣ. Проф. Chimaneck (Budapest) сдѣлалъ также рядъ опытовъ съ моторомъ Банка, заставляя

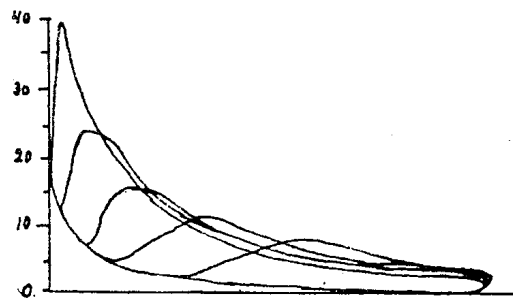


Рис. 9.

его работать на газѣ. Результаты испытаній можно видѣть изъ слѣдующей таблицы IV.

Т а б л и ц а IV.

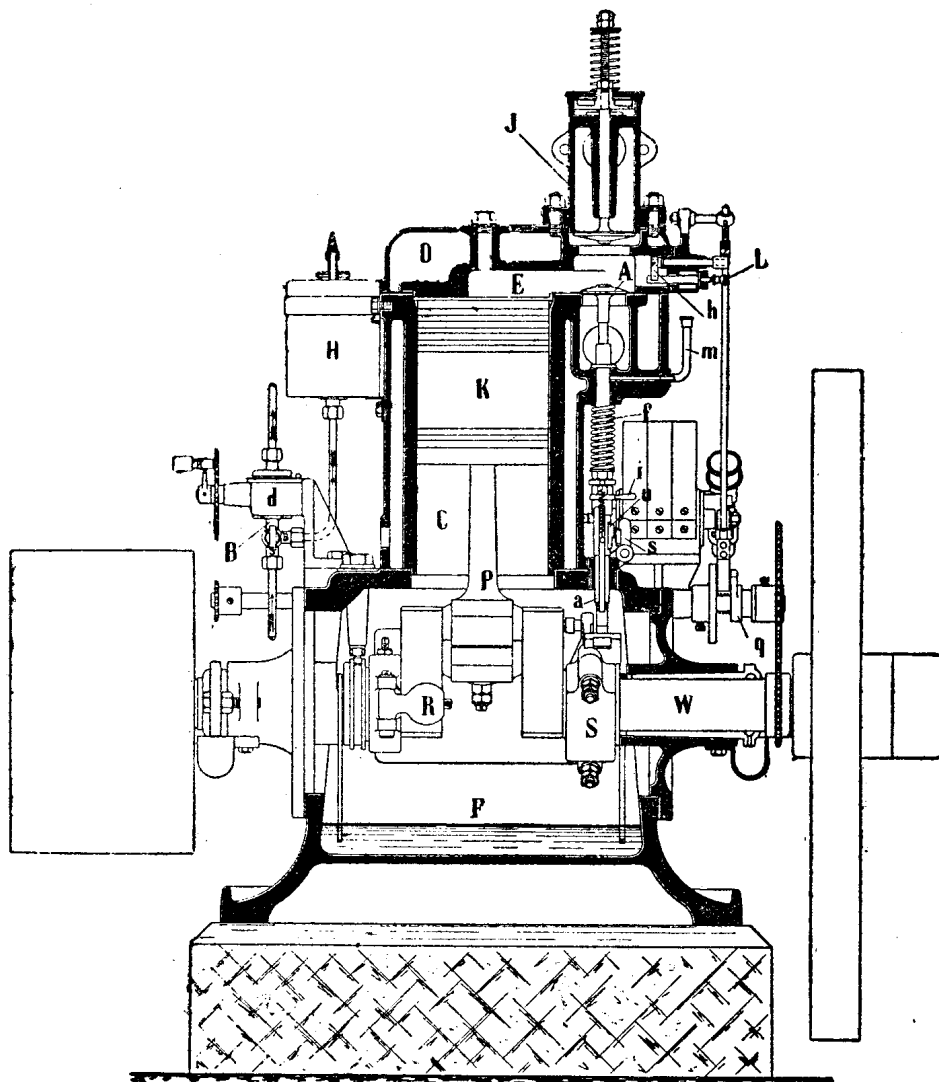
ИСПЫТАНІЙ	1.	2.	3.	4.	5.
Продолжит. испытанія въ мин.	90	45	60	45	60
Среднее число оборотовъ	255	255,6	256.	257,2	258
Средн. число всасыв. въ 1'	122,5	98,3	76.	48,5	22
Нагрузка въ PS.	17,03	12,5	8,73	4,08	—
Расходъ газа, привед. къ 0° С. и давленію					
760 мм. въ літр.	6922,7	5522,8	4318	2780	1516
Расходъ выпрыснутой воды въ 1 часъ kg.	10,33	8,13	7,52	3,01	0,855
Расходъ газа на 1 силу (эфф.) въ часъ літр.	406,5	441,8	494,6	683,8	—
Расходъ выпрыснутой воды на 1 эфф. лощ.					
силу въ 1 часъ kg.	0,607	0,650	0,861	0,738	—
Расходъ охлад. воды для цилиндра въ					
1 часъ въ kg.	520,4	502,9	413,3	253	—
Темпер. вход. охл. воды въ °С.	18,2	18	17,9	18	—
„ исходящей „	36	35	34,8	35,1	—

Выставленный двигатель въ 25 силъ отличается солидностью и простотой конструкціи, обладаетъ ровнымъ и плавнымъ ходомъ и всѣ части двигателя легко доступны осмотру.

Motoren—Fabrik Oberursel (A. G.) выставила восемь спиртовыхъ двигателей: два—шестисильныхъ (280 оборотовъ), 1—двухсильный (300 обор.) одинъ четырехсильный (290 оборот.) и 4 локомобильныхъ двигателя въ 4, 6, 10, 12 лощ. силъ. Расходуютъ эти двигатели 0,36—0,4 kg. спирта на силу въ часъ. Разрѣзъ вертикальнаго спиртового двигателя (гномъ) показанъ на прилагаемомъ чертежѣ (см. фиг. 10). Двигатель четырехтактный. Запаль магнито-электрическій. Впускной клапанъ J открывается самъ собою, благодаря разрѣженію въ цилиндрѣ во время перваго хода поршня. Исходящій клапанъ А открывается черезъ каждый оборотъ отъ главнаго вала двигателя посредствомъ эксцентрика. Регулировка двигателя—на исходящій клапанъ. Двигатель, какъ видимъ, отличается простотой и солидностью конструкціи, что имѣетъ большое значеніе при примѣненіи этого двигателя въ сельскомъ хозяйствѣ.

Фирма Climax выставила пять спиртовыхъ двигателей, изъ которыхъ четыре вертикальныхъ—въ 6, 3, 3¹/₂ и 2 лощ. силы и одинъ горизонтальный въ 13 лощ. силъ. Двигатели-четырёхтактные и отличаются отъ другихъ двигателей передачей движенія отъ главнаго вала къ исходящему и впускному клапанамъ и устройствомъ плоскаго регулятора. Расходъ спирта въ этихъ двигателяхъ колеблется отъ 0,3 до 0,5 литр. на силу въ часъ, смотря по величинѣ двигателя.

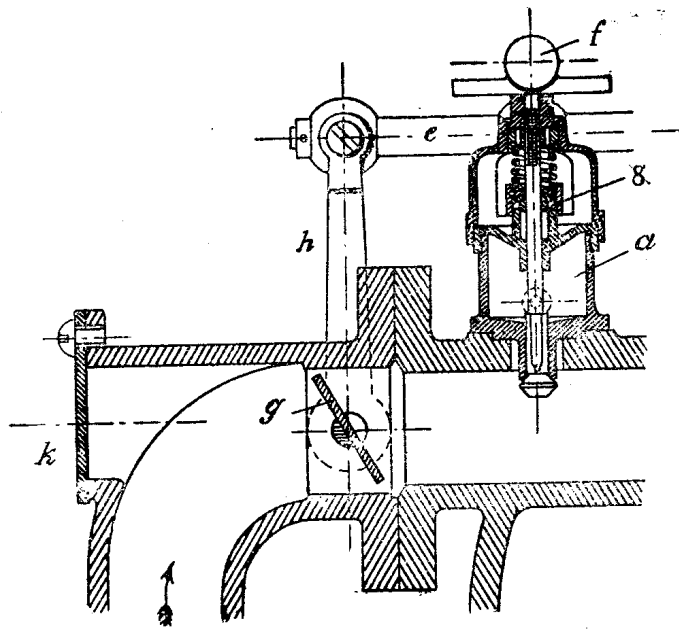
Разрѣзь спиртового двигателя „Гномъ“.



Фиг. 10.

Фабрика Christoph (Niesky b. Görlitz) выставила два очень хорошихъ двигателя системы Альтмана—одинъ въ 20 силъ и одинъ въ 30 силъ. Оба двигателя дѣлають по 240 об. въ минуту. Расходъ спирта 346 грам. на лош. силу въ часъ при полной нагрузкѣ двигателя. Двигатели горизонтальные, четырехтактные. Запаль магнито-электрической. Особенностью этихъ двигателей является регулирование и способъ охлажденія цилиндра водой. Регулирование происходитъ такимъ образомъ, что при уменьшеніи нагрузки уменьшается количество какъ спирта, такъ и воздуха, т. е. смѣсь остается всегда одного и того-же состава и регулируется только количество этой смѣси. Это наилучшее регулирование достигается слѣдующимъ образомъ. Спирто-

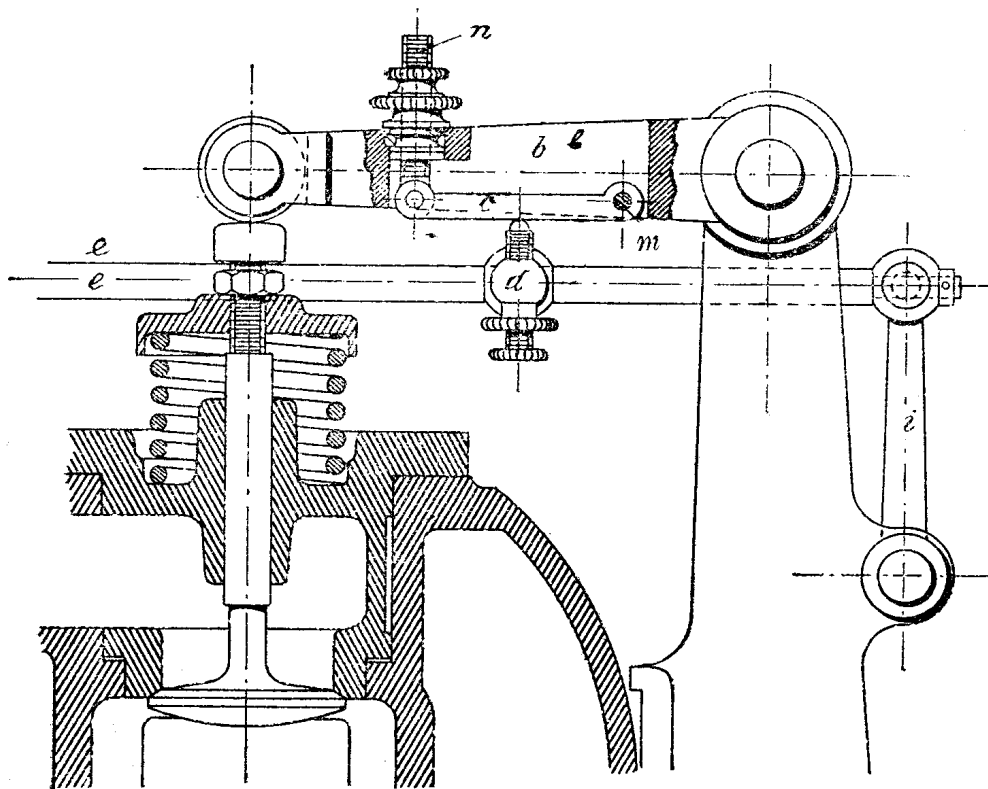
вой вентиль (а) (см. фиг. 11) приводится въ движение отъ рычага (b) (см. фиг. 12), приводящаго въ движение въ то же время и впускной



Фиг. 11.

вентиль, показанный на фиг. 12. Рычагъ (b) нажимаетъ площадкою (с) на винтъ (d), который черезъ вращающійся стержень е (фиг. 12) и рычагъ f (фиг. 11) открываетъ спиртовой вентиль (а). Движение дроссельному клапану передается отъ регулятора помощью рычаговъ i, h и стержня е. Площадка (с) можетъ вращаться около болта (m), и ее можно по желанію опускать или по-

дымать винтомъ n. При нижнемъ положеніи муфты регулятора дроссельный клапанъ g совершенно открытъ и рычагъ d находится въ наиболь-



Фиг. 12.

шемъ разстояніи отъ точки вращенія рычага *b* и слѣдовательно подъемъ вентиля для впуска спирта будетъ наибольшій, т. е. наибольшему количеству впускаемаго воздуха будетъ соотвѣтствовать наибольшее количество впускаемаго спирта и наоборотъ. Такимъ образомъ составъ смѣси остается всегда одинъ и тотъ же.

Какъ вторую особенность этихъ двигателей нужно отмѣтить предварительное подогреваніе впускаемаго воздуха съ цѣлью болѣе лучша и надеждаго испаренія спирта. Подогревается впускаемый воздухъ теплотою исходящихъ газовъ, для чего отводящая отработавшіе газы труба проходитъ внутри трубы, подающей воздухъ. При полной нагрузкѣ двигателя всасываемый въ цилиндръ воздухъ можетъ оказаться слишкомъ горячимъ, слѣдствіемъ чего могутъ появиться преждевременные взрывы; для избѣжанія этого послѣдняго обстоятельства устроенъ въ воздушной трубѣ вращающійся клапанъ *k* (см. фиг. 11), открывая который можно впускать холодный воздухъ, охлаждая этимъ сильно нагрѣвшійся всасываемый воздухъ. Слѣдующею особенностью этихъ двигателей, главнымъ образомъ локомобильныхъ, является особое охлажденіе цилиндра. Цилиндръ двигателя помѣщается въ особомъ закрытомъ сосудѣ (у дв. системы Даймлера тотъ же принципъ охлажденія), наполненномъ водой. При работѣ двигателя вода въ сосудѣ закипаетъ, и пары отводятся черезъ имѣющуюся трубу въ атмосферу. По мѣрѣ выкипанія воды въ сосудъ подливается свѣжая. При такомъ способѣ расходъ охлаждающей воды значительно понижается, а именно до $\frac{3}{4}$ литра въ часъ на лош. силу, что при недостаткѣ воды должно имѣть громадное значеніе.

Въ Берлинскомъ Institut'ѣ für Gährungsgewerbe und Stärkekafrikation инженеръ Fehrmann сдѣлалъ рядъ испытаній 15-ти сильного спиртового локомобилиа этой фабрики *). Данныя этихъ испытаній приведены въ слѣдующей таблицѣ.

Нагрузка въ эф. л. сил.	Число оборотовъ въ 1 мин.	Расходъ спирта на 1 эф. силу въ часъ въ грам.	Продолжит. опыта въ мин.
22,13	222,7	346,1	30
20,18	227,0	358,3	20
16,78	229,3	379,6	30
16,80	229,7	375,0	10
12,06	231,2	428,7	23
8,64	232,7	493,0	30
6,20	232,3	587,1	25
Холостой ходъ.	239,0	2283 въ часъ.	8

*) Verein der Spiritus-Fabrikanten in Deutschland. Bericht über die Prüfung einer nominal 15-pferdigen Spiritus-Lokomobile der Maschinenfabrik Christoph.

Нагрузку при опытах давали тормазомъ Брауег'а. Для опредѣнія расхода спирта сосудъ, откуда расходовался спиртъ, тщательно взвѣшивался до и послѣ опыта. Употребляемый спиртъ состоялъ изъ 98% по вѣсу спирта (съ 86% по вѣсу алкоголя) и 2%—бензола. Теплотворная способность этого спирта $5581 \frac{\text{WE}}{\text{kg}}$. Принимая во вниманіе выше-сказанныя данныя, былъ вычисленъ термическій коэффициентъ полезнаго дѣйствія, величина котораго при разныхъ нагрузкахъ показана въ слѣдующей таблицѣ:

Нагрузка въ эф. силахъ . .	22,13	20,18	16,80	16,78	12,06	8,64	6,20
Термическ. коэф. пол. дѣйст.	32,7%	31,6%	30,2%	29,8%	26,4%	23,0%	19,3%

Для полноты считаю не лишнимъ упомянуть о моторахъ фабрики Dürr (Eilenberg bei Leipzig), выставившей быстроходные двигатели: одинъ въ 4 силы, число оборотовъ 800, и одинъ въ шесть силъ съ числомъ оборотовъ 300—325. Двигатели—вертикальные, четырехтактные. Расходъ спирта 0,5 litr. въ часъ на силу. Отличительною особенностью является испаритель.

Интересный двигатель выставила ф. Deutz. Двигатель 4-хъ сильный и дѣлаетъ 1000 оборотовъ въ минуту. Кромѣ этого двигателя фабрикою выставлены: одинъ десяти сильный двигатель—станціонеръ, число оборотовъ 200, и одинъ шести сильный локомобильный двигатель. Расходъ горючаго 346 граммъ на силу въ часъ.

Daymleer выставилъ два 14 сильныхъ локомобильныхъ двигателя и семь станціонеровъ: два по 6 силъ, одинъ въ 10 силъ, два по 2 силы, одинъ въ 6 силъ и 1 въ 4 силы на одномъ валу съ динамомашинной. Объ этихъ двигателяхъ я уже говорилъ при описаніи фабрики.

Чтобы закончить о выставкѣ, скажу еще о фабрикѣ Trauzl и С°, выставившей 10—12 сильный локомобиль, работающій спиртомъ или бензиномъ. Диаметръ цилиндра 200 mm., ходъ поршня 320 mm., двигатель при 240 оборотахъ въ 1 минуту развиваетъ (максимальная нагрузка) 16,5 лош. силъ. Расходъ на силу въ часъ 400 gr. 90-процентнаго спирта или \approx 300 gr. бензина. Регулировка двигателя—на составъ смѣси.

Въ Вѣнѣ осмотрѣнъ мною Технологическій музей, помѣщающійся въ двухъ громадныхъ, прекрасно-устроенныхъ зданіяхъ. Помимо различнаго рода станковъ, инструментовъ, динамо-машинъ и проч. въ музеѣ поставленъ цѣлый рядъ различныхъ взрывныхъ двигателей. Это по моему мнѣнію, замѣчательно полезное учрежденіе. Всякій интересующійся, положимъ, двигателями можетъ въ этомъ музеѣ видѣть всѣ изготовляемые въ Австро-Венгріи двигатели въ ходу и сравнивать

ихъ между собою. Въ особенности важное значеніе этотъ музей имѣетъ для потребителей и фабрикантовъ.

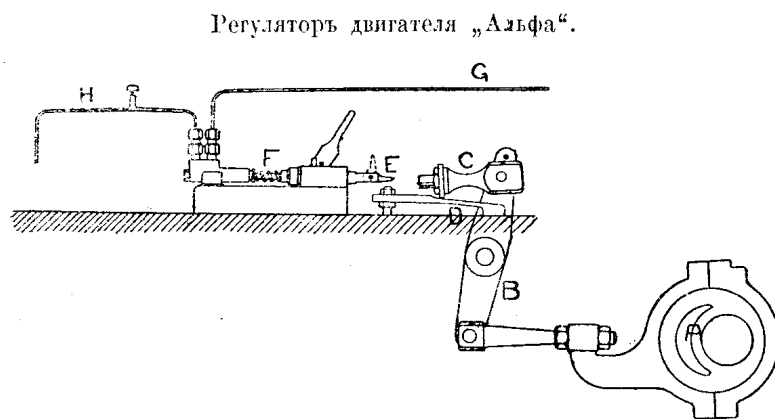
Благодаря любезности инспектора музея инженера Jandera, которымъ производятся испытанія доставленныхъ въ музей двигателей, мнѣ удалось познакомиться съ протоколами испытаній различныхъ двигателей. Данныя испытаній наиболѣе интересныхъ двигателей мною сгруппированы и помѣщены въ слѣдующей таблицѣ.

Т а б л и ц а *).

НАЗВАНІЕ ДВИГАТЕЛЯ.	Родъ горючаго.	D.	L.	ХОЛОСТОЙ ХОДЪ.			НАГРУЗКА.			
				Число обо- ротовъ.	Число впрыскъ.	Расходъ.	Величина нагрузки.	Число оборотовъ.	Число прысковъ.	Расходъ на 1-PS в часъ.
7-ми сильный „Crossley“ .	Свѣт. газъ	145	380	246	33	—	7,61	230	—	—
8-ми сил. ф. Owers и Bauer.	Петрол.	225	280	—	—	—	10,63	180	10	0,282 kg.
6 сил. ф. Лангенъ и Вольфъ.	Свѣт. газъ	180	260	244	29	—	7,53	240	3	531 l.
Тотъ-же двигатель	Свѣт. газъ	180	260	246	25	—	7,53	240	10	534 l.
5 сил. „Авансъ“	Нефть	—	—	438	60	1,071 kg.	7,66	430	38	0,504 kg.
Тотъ-же двигатель	Нефт. ост.	—	—	440	90	1,49 kg.	8,2	426	6	0,536 kg.
16 сил. ф. Owers и Bauer .	Петрол.	—	—	164	16	—	19,9	150	4	0,376 kg.
10 сил. ф. Worchalow. и Seidler	Петрол.	—	—	184	18	—	12,92	173	12	0,35 kg.
20 сил. Polke	Домсон. г.	345	460	—	—	—	24,7	160	рег. на смѣсь.	0,5 kg. антрац. 0,508 l.
4 сил. Polke	Спиртъ	—	—	184	22	—	5,11	173	5	—
16 сил. ф. Owers и Bauer .	Петрол.	290	400	158	12	—	24,1	144	6	—
16 сил. Banki—Моторъ . . .	Бензинъ	—	—	274	25	—	18,61	257	8	0,235 kg.
6 сил. ф. Owers и Bauer .	Петрол.	200	280	—	—	—	7,97	170	10	0,339 kg.
25 сил. ф. Worchalow. и Seidler	Петрол.	—	—	154	14	—	26,6	145	18	0,350 kg.
2 сил. Anton Hübner	Петрол.	—	—	—	—	—	2,7	675	—	0,445 kg.
35 сил. ф. Owers и Bauer .	Петрол.	400	640	158	8	—	46,2	144	10	0,346 kg.
Тотъ-же двигатель	Тоже	400	640	—	—	—	46,44	148	14	0,323 kg.
30 сил той-же фабрики . . .	Петрол.	380	680	140	14	—	30,6	132	12	—
10 сил. ф. Brüd Holzschuh.	Свѣт. газъ	265	456	160	20	—	11,42	152	—	—
6 сил. ф. Owers и Bauer .	Свѣт. газъ	—	—	180	14	—	7,9	160	4	589 litr.
3 сил. ф. Owers и Bauer .	Бензинъ	—	—	180	19	—	4,23	176	8	—
8 сил. ф. Langen и Wolf . . .	Спиртъ	200	300	228	регул. смѣсь.	1,57 l.	11,9	210	регул. смѣсь.	0,45 litr.

*) Въ таблицѣ D и L диаметръ цилиндра и ходъ поршня—въ миллиметрахъ. Величина нагрузки показана въ лош. силахъ.

Какъ видимъ изъ таблицы, что испытанію подвергался довольно распространенный въ Россіи двигатель „Авансъ“, показавшій довольно хорошій расходъ, а именно: при работѣ нефтью 0,504 kg. въ часъ на эффективную силу и при работѣ нефтяными остатками—0,536 kg. въ часъ на эфф. силу. Описанія этого двигателя я здѣсь дѣлать не буду только потому, что оно не разъ появлялось въ нашихъ техническихъ журналахъ *), а перейду къ описанію двигателя „Альфа“ видѣннаго мною проездомъ черезъ Москву и заинтересовавшаго меня полнымъ сходствомъ съ двигателемъ „Авансъ“. Сходство это настолько велико, что я отказываюсь найти между этими двигателями хоть какое нибудь различіе. Для убѣдительности представляю чертежъ 2-хъ сильнаго двигателя „Альфа“ въ $\frac{1}{2}$ натуральной величины. Двигатель „Авансъ“ отличается, какъ мы знаемъ, устройствомъ регулятора. Двигатель „Альфа“ также имѣетъ тотъ же самый регуляторъ, показанный на фиг. 13. Воспользуюсь случаемъ, чтобы описать дѣйствіе этого регулятора. При помощи эксцентрика А (см. фиг. 13) приводится въ качательное движеніе рычагъ В,

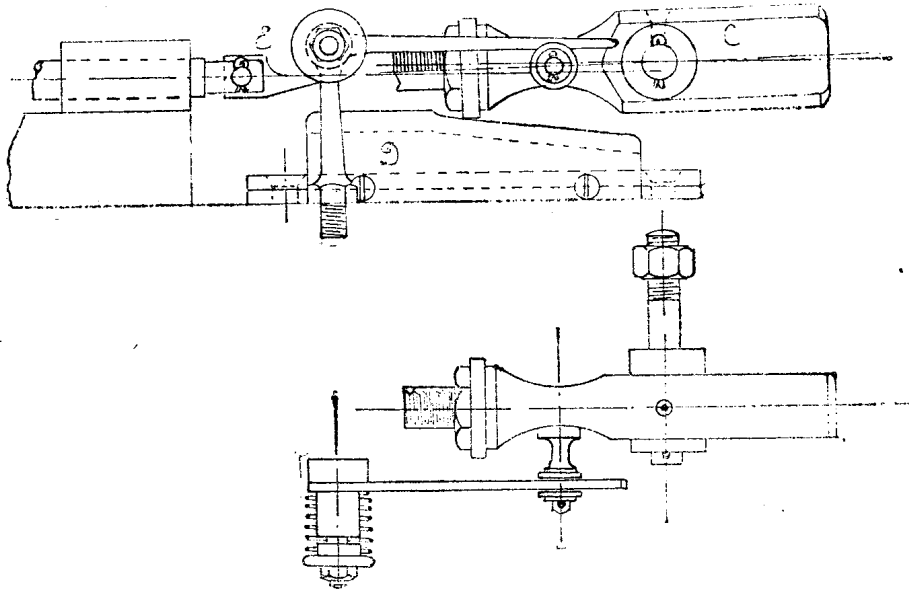


Фиг. 13.

на верхнемъ концѣ котораго помѣщенъ равновѣсъ С., скользящій по наклонной плоскости D. При движеніи по наклонной плоскости взадъ и впередъ, равновѣсъ С. ударяетъ каждый разъ по зубу Е, соединенному непосредственно со штокомъ поршня насоса, подающаго керосинъ или нефть въ форсунку двигателя. Въ первоначальное положеніе (отодвигается назадъ) поршень приводится пружиною F. При увеличеніи числа оборотовъ двигателя, равновѣсъ С, благодаря инерціи, такъ высоко подбрасывается наклонною плоскосты D, что не попадаетъ въ зубецъ Е, благодаря чему насосъ не подаетъ въ это время керосинъ или нефть въ рабочій цилиндръ, т. е. происходитъ, такъ называемый, пропускъ. Чтобы остановить двигатель, стоитъ только открыть зубъ Е, поставивъ его въ положеніе, показанное на чертежѣ пунктиромъ. На фиг. 14 показаны детали этого регулятора.

*) См. Бюлетени Политехническаго Общества 1903 г.

Регуляторъ двигателя „Альфа“.
Деталь зуба и ползушки.

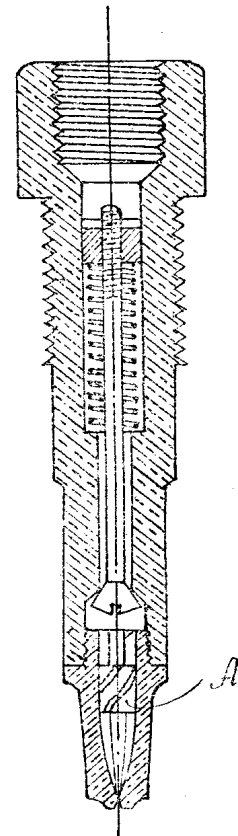


Фиг. 14.

Форсунка двигателя „Альфа“ также ничѣмъ не отличается отъ форсунки двигателя „Авансъ“ и также снабжена мѣднымъ цилиндромъ А (см. фиг. 15), имѣющимъ три винтовыхъ нарѣзки съ цѣлю болѣе лучшаго распыливанія нефти или керосина. Испаритель — также полная копія испарителя двигателя „Авансъ“. Впрочемъ и „Авансъ“ всѣ свои части заимствовалъ отъ американскаго двигателя „Mietz & Weiss.“

Въ нынѣшнемъ году появился обратившій на себя всеобщее вниманіе моторъ Гюльднера, автора извѣстной книги о газовыхъ двигателяхъ. Въ прошломъ мѣсяцѣ въ „Zeitschrift des Vereines deutscher Ingenieure“ (1904 г., тетрадь 26, стр. 979) появились первыя литературныя данныя, пользуясь которыми, мнѣ бы также хотѣлось сказать нѣсколько словъ объ этомъ новомъ моторѣ. Двигатель этотъ вертикальный и работаетъ въ четыре такта. Впускной и выпускной вентили помѣщены въ крышкѣ цилиндра. Между вентилемъ помѣщенъ электрической запаль. Регулируется степень наполненія цилиндра, причемъ въ то же время вмѣстѣ съ количествомъ мѣняется также и составъ смѣси.

Въ сентябрѣ прошлаго года Pr. Schröter сдѣлалъ рядъ опытовъ съ двигателемъ Гюльднера, результаты которыхъ помѣщены въ слѣдующей таблицѣ:



Фиг. 15.

Данныя испытаній при работѣ на свѣтильномъ газѣ.

НАГРУЗКА.	Среднее число оборотовъ въ 1 мин.	Среднее индик. давление-kg. cent.	Средняя индик. работа PSI.	Теплотворная способ. свѣт. газа W.E. cbm.	Расходъ св. газа отнесен. къ 0°С		Расходъ газа, отнесен. къ 500°		Расходъ тепла въ часъ на индик. силу WE.	Индикат. коэф. полезн. дѣйств. видъ %.
					м 733,5 шт в. ртут. ст.	м 733,5 шт в. ртут. ст.	м 733,5 шт в. ртут. ст.	м 733,5 шт в. ртут. ст.		
Полов. макс. нагр.	211,8	4,18	19,4	4350	8,479	0,4370	7,80	0,403	2150	31,6
Тоже	213,9	4,48	21,0	4420	8,347	0,3975	7,90	0,376	1880	33,9
3/4 макс. нагр.	212,8	6,71	31,3	4410	10 867	0,3470	10,25	0,328	1640	38,8
Тоже	213,7	6,61	31,0	4460	10,709	0,3454	10,20	0,330	1650	38,6
Съ Макс. нагрузка	214,5	8,06	37,7	4430	12,950	0,3435	12 35	0,327	1640	39,0
Тоже	210,7	7,76	35,9	4440	11,290	0,3145	10,68	0,268	1490	42,7

Для опытовъ былъ взятъ 20 сильный моторъ, діаметръ цилиндра котораго—200,6 mm., ходъ хоршня 400,3 mm. При работѣ на свѣтильномъ газѣ предварительное сжатіе доводилось до 8 атм., при работѣ на газѣ Довсона—11 атм. Во время опытовъ каждая 2—3 мин. снимались индикаторныя діаграммы. Исходящіе газы были безцвѣтны и безъ запаха, что указываетъ на совершенное сгораніе смѣси въ рабочемъ цилиндрѣ двигателя.

Проф. Шретеръ даетъ для послѣдняго ряда этой таблицы слѣдующій тепловой балансъ. При работѣ на свѣтильномъ газѣ 42,7% тепла преобразуется въ индикаторную работу, 33,2% уносится охлаждающей водой и остатокъ 24,1% теряется въ видѣ лучеиспусканія, а также уносится и исходящими газами. Какъ видимъ, по утилизаціи тепла моторъ Гюльднера дѣйствительно заслуживаетъ исключительнаго вниманія.

Проф. Шретеромъ сдѣланы были также испытанія этого двигателя при работѣ на газѣ Довсона. Испытанія эти также дали очень хорошіе результаты, такъ индикаторный коэффициентъ полезнаго дѣйствія всего устройства (включая потери въ генераторѣ, скрубберѣ и т. д.) въ 29%, причемъ моторомъ затрачивалось 1700—1800 WE на 1 индикаторную силу. Подробныя данныя въ слѣдующей таблицѣ.

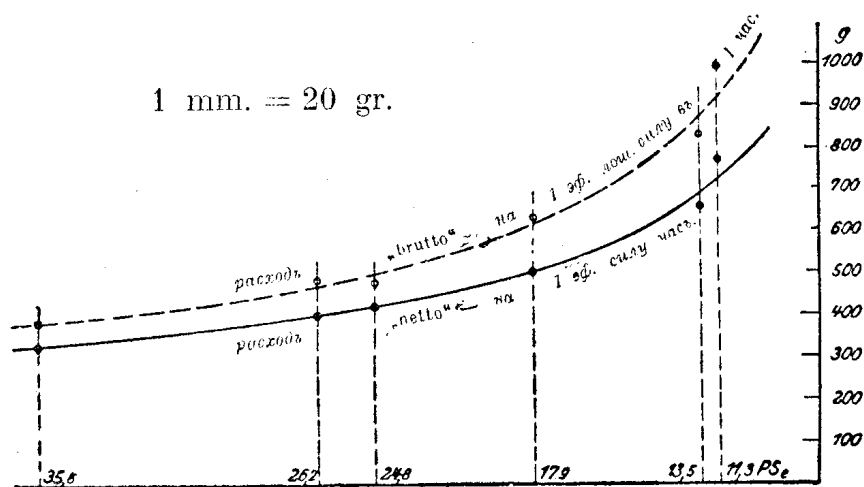
НАГРУЗКА.	Число обор. въ 1.	Среднее индик. давлен. kg./cent.	Среднее индик. работа PSI.	Теплота способ. антрацита WE/kg.	Расходъ антрацита на 1 индик. силу въ часъ				Расходъ тепла въ генерат. на PSI. въ часъ.	
					Теплотв. спос. 7708.		Теплотв. спос. 8000.		PSI. въ часъ.	
					Bratto kg.	Netto kg.	Brutto kg.	Netto kg.	Brutto WE.	Netto WE.
Максимальная	210	7,60	34,9	7780	0,336	0,286	0,326	0,277	2600	2200

Въ этой таблицѣ въ графахъ „brutto“ показано количество антрацита вмѣстѣ съ расходомъ горючаго матеріала, идущаго на растопку; въ графахъ же „netto“—этотъ расходъ исключень. Употребляемый при

этихъ опытахъ антрацитъ (Marke Kohlscheid III) имѣлъ слѣдующій составъ:

Углерода	85,18 ⁰ / ₀	Зола	5,36 ⁰ / ₀
Водорода	3,49 ⁰ / ₀	Воды	1,97 ⁰ / ₀

Теплотворная способность этого антрацита, опредѣленная калориметрическимъ путемъ, принята среднею изъ двухъ испытаній (7784 и 7775) за 7780 WE/kg. Пологий видъ кривой расхода горючаго на одну эффективную силу въ часъ (см. фиг. 16) показываетъ на незначительное увеличеніе этого расхода съ уменьшеніемъ нагрузки двигателя. Это послѣднее обстоятельство нужно причислить къ однимъ изъ самыхъ главныхъ положительныхъ качествъ двигателя. Двигатель, какъ я уже говорилъ, четырехтактный, хотя первый двигатель (модель 1894 г.) былъ двухтактный, горизонтальный. Двигатели Гюльднера строятся отъ 10 до 100 силъ—однородные и отъ 75 до 200 силъ—двухцилиндровые. Число оборотовъ двигателей колеблется отъ 240 (для 10 силъ) до 160 (для 100—200 силъ), смотря по величинѣ двигателя.



Фиг. 16.

Въ Дрезденѣ мною осмотрѣны Дрезденская машинная фабрика и заводъ Moritz Hille. „Dresdner Maschinenfabrik und Schiffswerft“ (Leipzigerstr 27,29) вырабатываетъ паровые машины до 1300 лощ. силъ тройного расширенія съ парораспредѣленіемъ Кольмана. Вырабатываются также и пароводные быстроходные машины для строящихся на верфи этой же фабрики судовъ. Обращаетъ на себя вниманіе своеобразная форма, строящихся на фабрикѣ паровыхъ котловъ. Жаровая труба въ передней части котла сдѣлана подобно тому, какъ и въ котлахъ системы Шульца-Кнауца—изъ волнистаго желѣза, далѣе труба имѣетъ ступеньчатую форму, увеличивающую поверхность нагрева и сообщающую трубѣ эластичность. Котлы эти строятся отъ 12

до 150 кв метр. поверхности нагрѣва при давленіи отъ 4 до 15 атм. Парообразование около 30 kg. въ часъ съ квадратнаго метра поверхности нагрѣва. На фабрикѣ электрическая трансмиссія. Токъ получаютъ съ главной заводской станціи, гдѣ поставлены двѣ паровыхъ машины, одна въ 120 силъ, двухцилиндровая съ кольмановскимъ парораспредѣленіемъ, число оборотовъ 200, и машина въ 300 силъ, тандемъ, 120 оборотовъ, парораспредѣленіе также Кольмана. На одномъ валу съ этой машиной—динамомашинна на 1500 амперъ при 120 вольтъ.

Заводъ Moritz Hille въ Дрезденѣ одно время вырабатывалъ ацетиленовые двигатели, но по опытамъ оказалось, что при настоящихъ цѣнахъ на карбидъ, расходъ ацетилена въ часъ на силу обойдется приблизительно въ 28—30 пфен. Конечно, эти двигатели не могутъ конкурировать съ спиртовыми или бензиновыми двигателями, цѣна силы въ часъ въ которыхъ, какъ мы видѣли, доведена до 6,75 пфен. (см. стр. 11) Въ настоящее время заводомъ вырабатываются двигатели, работающіе на спиртѣ, или на бензинѣ, керосинѣ, газѣ Довсона. Двигатели горизонтальные, четырехтактные съ электрическимъ запаломъ. Въ только что полученной мною сегодня 17-ой книжкѣ, „Mitteilungen über Forschungsarbeiten“, проф. Meyer опубликовалъ рядъ испытаний надъ двигателями: Moritz Hille, Deutz, Dürr, Körting, A. G. Marienfelde, Oberursel и проч. Всѣ эти двигатели отмѣчены уже въ моемъ отчетѣ, а потому я считаю весьма кстати помѣстить здѣсь данныя испытаний проф. Мейера, касающіяся этихъ двигателей и благодаря которымъ можно сдѣлать сравнительную оцѣнку послѣднихъ.

Интересующіе насъ двигатели, взятые для опытовъ проф. Мейеромъ, имѣли слѣдующіе размѣры:

Ф И Р М А.	Сколько силъ.	Нормальное число оборот. въ 1 мин.	Диаметръ цилиндра въ мм.	Ходъ поршня въ мм.	Рабочій объемъ цилиндра въ метрахъ.	Объемъ вред. простр. въ литр.	Коэф. сжатія E	Средняя скорость поршня m/sec	Отношеніе хода къ діам. цилинд.	Вѣсъ двиг. въ kg	Цѣна въ марк.
Deutz	12	280	210	300	10,39	1,317	8,90	2,80	1,43	4170	6000
Dürr.	16—20	280	226,5	518	20,87	3,670	6,68	2,42	2,29	4050	6500
Körting.	6	300	155	250	4,72	0,663	8,12	2,50	1,61	2200	4500
A. G. Marienfelde (сист. Альтмана)	14	200	250	400	19,64	2,121	10,26	2,67	1,60	4110	5800
Moritz Hille	8—11	200	200	400	12,57	2,395	6,26	2,67	2,00	3640	6300
	6—8	200	180	320	8,14	1,543	6,28	2,13	1,78	2540	4800
Oberursel „Gnom“	10	260	260	250	13,27	2,078	7,39	2,17	0,96	4510	6700
A. G. Marienfelde (сист. Альтмана)	6	240	170,5	300,5	6,86	0,817	9,40	2,40	1,76	2160	4400

Всѣ моторы при опытахъ проф. Мейера работали на спиртѣ Далѣе пр. Мейеръ опредѣлилъ время отъ начала пуска въ ходѣ мотора до первой вспышки, до работы на регуляторѣ (до игры регулятора), до подачи спирта, до включенія полной нагрузки. Всѣ цифровыя данныя помѣщены въ слѣдующей таблицѣ:

Ф И Р М А.	Время отъ начала пуска въ ходѣ до:						
	Первой вспыш- ки.	Игры регу- лятора.	перевода*)		включенія		
			на спиртѣ.	нормальн. нагр.	мин.	сек.	
Deutz	15	50	—	55	1	30	
Dürr	35	65	3	25	6	—	
Körting	5	30	6	40	4	30	
Marienfelde	14 сильный	12	60	2	05	4	30
	6 сильный	10	60	1	45	4	—
M. Hille	8-11 сильный	10	20	2	10	4	10
	6-8 сильный	10	25	1	—	4	—
Oberursel „Gnom“	45	70	2	30	4	—	

Конечно, нельзя отдавать предпочтенія одному мотору передъ другимъ только потому, что его возможно пустить на нѣсколько секундъ въ ходѣ скорѣе, чѣмъ другой моторъ, но все же такая таблица имѣетъ большое значеніе; такъ, напримѣръ, изъ этой таблицы можно видѣть, что двигатели не снабженные подогревателемъ спирта, приняли спиртъ скорѣе, нежели двигатели съ подогревателемъ и требуютъ наименьшее время (Deutz) отъ впуска въ ходѣ, до включенія полной нагрузки.

Испытанія были произведены при максимальной, нормальной, половинной нагрузкахъ и при холостомъ ходѣ двигателей; причемъ, въ каждомъ отдѣльномъ случаѣ опредѣлялось число оборотовъ, тормазная нагрузка, число пропусковъ въ минуту, расходъ спирта на эффективную силу въ часъ, расходъ масла, расходъ охлаждающей воды въ часъ и на одну эффективную силу въ часъ. При опытахъ измѣрялась температура входящей и исходящей охлаждающей воды, температура гремучей смѣси и температура исходящихъ газовъ. Нагрузка производилась тормазомъ Degn'я, описаніе котораго было мною уже сдѣлано (см. стр. 8). Всѣ эти интересныя данныя опытовъ проф. Мейера приведены въ таблицѣ, помѣщенной на оборотѣ. Изъ этой таблицы видимъ, что всѣ моторы работаютъ съ довольно большимъ предварительнымъ сжатіемъ, а именно въ среднемъ отъ 11 до 12 атмосферъ (16—7), чѣмъ и объясняется высокій коэффициентъ полезнаго дѣйствія спиртовыхъ моторовъ. Доводить предварительное сжатіе до столь высокихъ предѣ-

*) Всѣ двигатели пускались въ ходѣ на бензинѣ.

Название мотора и его мощность.		Нагрузка.	Число оборотовъ въ 1 мин.	Нормальная нагрузка. Въ PSe.	Число пропусковъ въ 1 мин.	Расходъ спирта на 1 эфф. силу въ часъ въ граммахъ.
12 сильный двиг. Дейтцъ	}	Максимальная	276,9	16,80	—	364,9
		Нормальная	284,1	12,09	—	389,1
		Половинная	292,5	6,27	—	507,1
		Холостой ходъ	298,2	—	—	2105,3 въ ч.
16—20 сильный двиг. Dürr	}	Максимальная	267,7	22,44	2,3	383,8
		Нормальная	268,5	19,14	17,9	411,8
		Половинная	272,4	9,86	54	532,8
		Холостой ходъ	275,4	—	94	2901,4 въ ч.
6 сильный двиг. Кёртинга	}	Максимальная	307,3	7,39	20,1	529,1
		Нормальная	303,5	6,08	27,3	552,5
		Половинная	307,1	3,08	55,4	621,0
		Холостой ходъ	320,4	—	117	650,4 въ ч.
Двигатели фабрики въ Marienfeld'ъ снт. Альтмана.	}	14 сильный	197,6	19,77	3,3	352,0
		Нормальная	209,8	15,19	20,1	396,9
		Половинная	201,6	7,34	41,1	507,7
		Холостой ходъ	204,4	—	73,7	1596,8
6 сильный	}	Максимальная	239,2	8,01	10	410,3
		Нормальная	239,2	6,34	26,4	455,7
		Половинная	242,2	3,04	57,8	611,0
		Холостой ходъ	236,0	—	86,5	888,8
Moritz Hille.	}	8—11 сильный	205,8	14,14	21,6	503,8
		Нормальная	200,7	9,85	33,2	532,0
		Половинная	202,5	4,98	57,9	682,7
		Холостой ходъ	204,4	—	79	1950,7
6—8 сильный	}	Максимальная	211,4	9,11	27	463,1
		Нормальная	206,8	6,91	38	525,3
		Половинная	206,9	3,47	58,6	656,1
		Холостой ходъ	209,6	—	80,2	1125,6
10 сильный двиг. „Gnom“ фаб. въ Oberursel'ъ	}	Максимальная	263,9	15,51	16,7	477,5
		Нормальная	264,4	10,36	55,4	556,2
		Половинная	265,4	5,20	77	813,5
		Холостой ходъ	267,9	—	104,3	2381,5

Расходъ смаз. масла для поршня.		Расходъ охлад. воды.		Температура охлаждающ. воды.		Температура громкой сабви передъ впускн. вентиляж.	Температура охлаждающихъ газъ въ °С.	Пределит. смазкѣ.	Наибольшее давленіе во время всасыван.
Колич. масла въ 1 часъ въ граммахъ. гт.	На 1 PSe въ часъ въ граммахъ. гт.	Общій въ 1 ч. kg.	На 1 лоп. сил. въ часъ. kg.	Температ. входящ. воды °С.	Температ. исходящ. воды °С.				
42,5	2,53	12,75	0,76	Охлажденіе испар.*)		26 до 55	больше 500	13,6	33
—	—	11,30	0,94	100 до 101		46—54	478	9,6	19
—	—	7,25	1,16	100 — 101		47—51	478 до 481	5,4	12,5
38,0	6,07	0,22	—	98 — 100		16—26	307—330	2,6	8
180	8,03	—	—	49,5 до 96,5	58 до 102	Не	395—444	7,1	22
139,5	7,30	—	—	32—86,5	39,5—101,5	измѣ-	332—414	7,1	21,5
143	14,15	3,43	0,35	31—81,5	45—86	ря-	279—348	7,3	17,0
64,5	—	—	—	26—52	43—53	лось.	200—284	7,1	12,2
37	5,01	11,4	1,54	17,5—19,3	38,5—44	27—31	368—412	12	28
33	5,43	10,0	1,65	18—19,5	40—43	28,9—32	329—361	10	27
24,5	7,95	7,0	2,27	16—20,8	43—80	47—55,1	256—278	11	26
43,5	—	1,2	—	20—28	35—64	27—35	ниже 200	11	31
94	4,76	12,6	0,64	Охлажд. испар.		11—18	420—438	16	32
52	3,42	12,3	0,81	101		17—22,5	408—422	15	30
54,5	7,43	7,3	1,00	101		21—24	340—356	12	28
35,5	—	0,6	—	90 до 99,2		24—31	241—257	10	23
61	7,61	6,07	0,76	Охлажд. испар.*)		16—18,5	373—399	16	33
43	6,78	5,70	0,90	101		15—17	361—373	15	35
36	11,85	1,75	0,58	101		20—23	292—311	—	—
40,5	10	—	—	98 до 99		25—31	ниже 220	15	26,5
80,3	5,70	4,66	0,33	19,5—31	23,5—34,5	—	432—474	10	31
75,2	2,74	—	—	20,5—26	31—50	—	421—443	10	31
49,6	3,55	2,05	0,41	24,8—25	37—47	—	286—308	10	32
73	—	0,84	—	11—16	39—49	—	—	10	30
24,9	2,74	—	—	21,5—28	29—48,5	32,5—41	443—493	9	33
24,5	3,55	2,00	0,28	14,3—23,2	27—52	32—38	416—448	9	30
34,3	9,90	2,79	0,80	23,5—26,2	45—64	35,5—45	—	9	23
18,5	—	—	—	11,5—12	48—70,5	38—48	220—245	9	21
127,6	8,22	20	1,29	33—37,5	36,5—48,5	18—24	411—441	10	25
57	5,70	14,5	1,40	24—30,2	26,8—33,2	26—27,6	314—336	10	23
90	17,3	12,7	2,45	27—27,8	29,4—30,2	24—25,5	230—251	10	22
31	—	10,8	—	24—25,5	26,3—34,1	21—25	ниже 200	10	18

*) Способъ охлажденія испареніемъ описанъ мною (См. стр. 23).

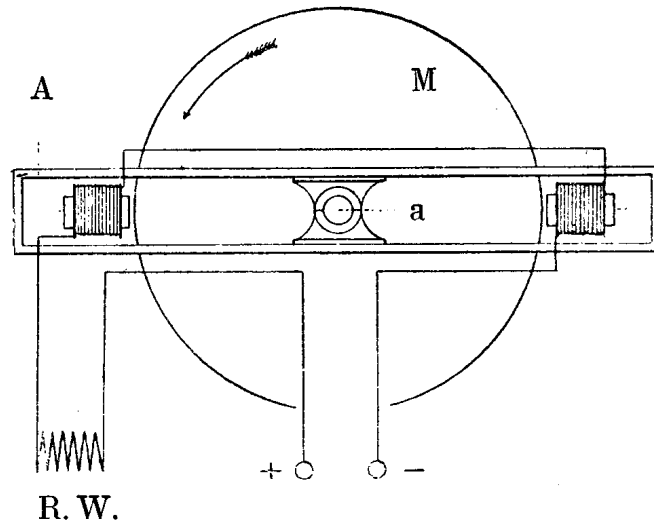
ловъ, не опасаясь преждевременныхъ взрывовъ, позволяетъ вода, заключающаяся въ спиртѣ; вода эта имѣетъ то же значеніе, какъ и въ двигателѣ Банки т. е. поглощаетъ часть теплоты на свое испареніе, благодаря чему и является возможность получить большее сжатіе, не опасаясь преждевременнаго взрыва. Изъ этой же таблицы видимъ, что расходъ масла и охлаждающей воды на одну лошадиную (эффективную) силу въ часъ возрастаетъ съ уменьшеніемъ нагрузки, несмотря на то, что общій расходъ воды и масла (часовой расходъ) съ уменьшеніемъ нагрузки понижается.

На лѣтній семестръ я переѣхалъ въ Дрезденъ, ибо нашелъ болѣе полезнымъ прослушать сначала чисто теоретическій курсъ газовыхъ двигателей проф. Mollier, а потомъ уже слѣдующее лѣто слушать курсъ проф. Ридлера, обращающаго главное вниманіе на конструктивную сторону двигателей. Лѣтній семестръ въ Дрезденѣ начался 18 апрѣля. Слушая лекціи проф. Mollier по газовымъ двигателямъ и холодильнымъ машинамъ, я въ то же время работалъ вмѣстѣ со студентами и въ механической лабораторіи политехникума. Механическая (новая) лабораторія дрезденскаго политехникума по своему оборудованію газовыми двигателями и по способу преподаванія справедливо ставится на одно изъ первыхъ мѣстъ среди другихъ лабораторій Западной Европы. Лабораторія эта—большое зданіе съ полуподвальнымъ этажемъ въ 7 минутахъ ходьбы отъ стараго политехникума—построена въ 1901—1902 годахъ по плану проф. Mollier. Площадь, занимаемая лабораторіей, около 1500 кв. метровъ, изъ которыхъ 1000 квадр. м. занято подъ машины, 500 же кв. метровъ отходитъ подъ физическую комнату, кабинетъ профессора, техническое бюро и аудиторію. Въ лабораторіи находятся: 1) цѣлый рядъ двигателей внутренняго сгоранія, 2) генераторное устройство, 3) холодильная машина, 4) компрессоръ и 5) одноцилиндровая паровая машина Корлисса съ котломъ и перегрѣвателемъ. Одно изъ главныхъ мѣстъ въ лабораторіи занимаютъ двигатели внутренняго сгоранія. Залъ верхняго этажа лабораторіи предназначенъ для небольшихъ моторовъ. Здѣсь находятся: 1) 8-ми сильный газовый моторъ Дейтца, старой конструкціи, съ крейцкопфомъ и запальной трубкой. Нагрузка этого мотора измѣряется ленточнымъ тормазомъ, надѣтымъ на маховикъ двигателя. 2) 8 ми сильный двигатель Кертинга, это—двигатель новѣйшей конструкціи, можетъ работать по желанію свѣтильнымъ газомъ, газомъ Довсона, „воздушнымъ“, „водянымъ“ газами, а также на спиртѣ, бензинѣ или керосинѣ. Запаль магнито-электрический, причѣмъ сдѣлано приспособленіе для счета числа вспышекъ такимъ образомъ, что при каждой вспышкѣ дѣлается черточка на телеграфной лентѣ. Двигатель снабженъ новымъ элек-

трическим тормазом Mollier, схематическое устройство котораго заключается въ слѣдующемъ (см. фиг. 17).

Тормазная рама (А) надѣвается на валъ (а) маховика (М). На рамѣ укрѣплены по обѣимъ сторонамъ маховика электромагниты F_1 и F_2 . Такимъ образомъ все устройство представляетъ какъ бы динамо-машину, якоремъ которой является маховикъ двигателя. Давленіе тормаза передается на десятичные вѣсы, гдѣ и измѣряется.

3) Керосиновый двухсильный моторъ Дейтца замыкаетъ рядъ двигателей внутренняго сгорания. Въ полуподвальномъ этажѣ зданія лабораторіи находятся: 1) 70-ти сильный моторъ, специально сконструированный для лабораторныхъ цѣлей фабрикою Дейтца. Двигатель этотъ можетъ работать или генераторнымъ газомъ, или газомъ Довсона, или „водянымъ“, или свѣтильнымъ газомъ. Запаль двигателя—двойной, электрической. Пускается въ ходъ моторъ сжатымъ воздухомъ. Воздушный насосъ для накачивания воздуха приводится въ движеніе электро-моторомъ. Моторъ снабженъ также электрическимъ тормазомъ, сист. проф. Mollier. Всѣ двигатели снабжены счетчиками оборотовъ, индикаторами, термометрами, позволяющими наблюдать температуру исходящихъ газовъ, температуру входящей и исходящей охлаждающей воды, температуру всасываемаго воздуха и газа; имѣются приспособленія для измѣренія расхода охлаждающей воды, причемъ количество воды охлаждающей самый цилиндръ и ея температура измѣряются отдѣльно отъ количества воды, охлаждающей голову цилиндра. Для измѣренія расхода воздуха и газа измѣняются воздушные и газовые часы фабрики Юліусъ Пинчъ, въ Берлинѣ. 2) Генераторное устройство, приспособленное для полученія какъ воздушнаго газа, такъ и газа Довсона и „водяного“ газа; получаемый газъ собирается въ газометръ, емкостью 50 куб. метровъ. 3) холодильная машина, производительность которой около 10000 калорій въ часъ. Компрессоръ холодильной машины приводится въ движеніе отъ 15 сильного электромотора. 4) 3-хъ цилиндриный воздушный компрессоръ, устроенный такъ, что можно работать



Фиг. 17.

или съ однимъ, или съ двумя, или же тремя цилиндрами; при работѣ тремя цилиндрами воздухъ можетъ быть сжатъ до 100 атм. Сжатый воздухъ собирается въ особые (два) сосуда, емкость которыхъ, въ зависимости отъ температуры, опредѣляется по особымъ формуламъ. 5) Одноцилиндровая паровая машина съ парораспредѣленіемъ Корлисса съ локомобильнымъ паровымъ котломъ, поверхность нагрѣва котораго равна 20 кв. метрамъ, и перегрѣвателемъ пара. Занятія въ лабораторіи ведутся подъ руководствомъ самого проф. Mollier и его двухъ ассистентовъ. Всѣ студенты раздѣлены на 4 группы; каждая группа работаетъ въ лабораторіи по 4 часа въ недѣлю. Прилагаю росписаніе занятій въ лабораторіи за лѣтній семестръ этого года.

Группа.	Число и мѣс.	М А Й.						І Ю Н Ъ.								І Ю Л Ъ.					
		3	4	10	11	17	18	31	1	7	8	14	15	21	22	28	29	5	6	12	13
I.		Паров. маш.		Паров. маш.		Компрессор.		Компрессор.		Анал. газовъ.		Калорим.		Генераторъ.		8 сил. моторъ.		Холод. маш.		70 с. моторъ.	
II.		Компрессор.		Компрессор.		Паров. маш.		Паров. маш.		Калорим.		Анал. газовъ.		70 с. моторъ.		Генераторъ.		8 сил. моторъ.		Холод. маш.	
III.			Паров. маш.		Паров. маш.		Компрессор.		Компрессор.		Анал. газовъ.		Калорим.		8 сил. моторъ.		Генераторъ.		70 с. моторъ.		Холод. маш.
IV.		Компрессор.		Компрессор.		Паров. маш.		Паров. маш.		Калорим.		Анал. газовъ.		Генераторъ.		70 с. моторъ.		Холод. маш.		8 сил. моторъ.	

Какъ уже выше упомянуто, мною вмѣстѣ со студентами III-ей группы продѣланы въ лабораторіи всѣ работы, какъ-то: испытаніе паровой машины, компрессора, 8-ми сильного мотора Кертинга, 70-ти сильного мотора Дейтца, генератора и холодильной машины. Полученныя данныя, какъ нашей, такъ и другихъ группъ, при семъ прилагаю (см. стран. 37—43).

ДАННЫЯ ИЗСЛѢДОВАНІЯ ГЕНЕРАТОРА.

Число, мѣсяць	21 VI	22 VI	28 VI	29 VI		
Высота барометра, прив. къ 0 . . .	750,1	756,9	752,0	753,0		
Продолжительность опыта	$10^{05}-5^0$	10^0-5^0	$10^{05}-5^{30}$	$10^{05}-5^0$		
Количество антрацита въ kg. въ 1 ч.	32,1	29,6	35,2	23,4		
Колич. (введенное) водян. пара въ ч.	18,0	24,97	20,46	34,06		
Среднее давление водяного пара . .	5,31	5,33	5,49	5,04		
„ температура „ „	266,1	317	279,1	340,7		
Введ. колич. воздуха, прив. къ 1 atm.						
и 15 °C	124,75	139,5	129,76	109,29		
Темпер. воздуха при входѣ въ подо- грѣватель	—*)	—	23,7	25,6		
Темпер. воздуха при входѣ въ гене- раторъ	29,6	26,4	119,9	127		
Темпер. выход. изъ генератора газовъ	572°	829°	578°	724°		
Производимое колич. газа въ часъ, прив. къ 15°C и 1 atm	184,3	191,0	198,79	159,72		
Темпер. газовъ за подогрѣвателемъ.	—	—	109,9°	120,8°		
Расходъ брикета въ котлѣ за все время опыта	60,0	73,5	70,0	87,5		
Анализъ полученнаго газа.	{	C ₂ H ₄ въ %	0,6	0,5	0,25	0,69
		CO ₂ „ „	3,9	7,7	4,63	8,61
		O „ „	1,0	0,2	0,11	0,13
		CO „ „	23,3	19,2	25,0	17,66
		CH ₄ „ „	1,8	1,1	1,02	0,84
		H „ „	13,6	12,6	15,57	14 90
		N „ „	55,8	58,7	53,42	57,17
Теплотворная способность газа, опредѣл. посредст. колорим. Юнкерса.	{	Н _о	1134	1011	1228	993
		Н _н	1089	974	1165	918
Средняя плотность газа (опр. газ. вѣс. Лух'а)			0,897	0,975	1,015	1,115
Теплотворная способность примѣняемаго „ „ „ „ „ „ „	{	антрацита .		7825		} кал. kg.
		брикета .		5475		

*) Первые два дня опыта производились безъ подогрѣванія воздуха.

Д А Н Н Ы Я И С П Ы Т А Н И Я

Диаметры цилиндровъ $D_I = 260$ mm. $D_{II} = 220$ mm.

ЧИСЛО ОБОРОТОВЪ.	Малое число оборотовъ ω 53.						I.		
	I.		II.		I и II.				
Работавшіе цилиндры.	I.		II.		I и II.		I.		
Число и мѣсяцъ	10. V.		11. V.		17. V.		1. VI.		
Группа	II.		IV.		I.		III.		
Баром. высота	746	ω 1,014	746,5	ω 1,015	749	ω 1,018	748 ω 1,018		
Давленіе въ уравниов. сосуд. абс. atm.	6,99		6,99		6,97		6,99		
Давленіе въ ресиверѣ абс. atm.	—		—		2,51		—		
Число оборотовъ въ 1'	52,4		53,25		53,9		79,48		
Относит. влажность всасываем. воздуха φ_0	—		—		—		—		
	0,87		0,86		0,81		0,79		
Температура { всасываемаго воздуха. {	Воздуш. час.	17,1°	17,35°	20,6°	—		23°		
	Цилиндр.	ω 16°	17,9°	17,7°	18,4°	22,6°			
Темпер. воздуха въ компр.	150°		129°		77°	93°	183°		
Среднее индикат. давлен.	2,54		2,51		1,05	2,97	2,62		
„ показатель линіи сжатія.	1,23		1,32		1,29	1,34	1,26		
Количество охлаждающей воды въ kg. въ 1 часъ	129,5		45,8	38,5	45,3	16,21	28,16	36,6	203,7
Температура { охлажд. воды. {	Входящей	10,8°	10,28°	10,28°	11,02	11,88	11,78°	11,78°	13,27°
	Исходящей	30,4°	29,45	23,58°	30,34	19,78	30,36°	23,12	30,78°
Колич. возд. отмѣрен. часами сѣт. въ часъ	68,9		32,76		87,9		—	108,2	
Напол- неніе измѣри- тельныхъ сосудовъ.	Начальн. состоян.	$t_1=16,1; p_1=1,014$	15,9	1,015	$t_1=18,3; p_1=1,018$	—		23,1	1,018
	Конечн. состоян.	$t_2=18,65; p_2=6,86$	18,4	6,83	$t_2=21,1; p_2=6,57$	—		25,9	6,62
	Продолж. наполн.	43'	90'		32'		—		26'

КОМПРЕССОРА.

Среднее число оборотовъ ≈ 79 .						Большое число оборотовъ ≈ 106 .					
I и II.						I.		II.		I и II.	
31. V.						2. VI.		2. VI.		3. VI.	
I.						—		—		—	
753,5		1,025		746 \approx 1,015		747 \approx 1,015		747 \approx 1,015		749 \approx 1,013	
7,00		6,97				7,00		6,99		7,00	
—		2,54				—		—		2,59	
80,32		76,85				103,9		107,0		105,7	
—		—				—		—		—	
0,87		0,79				0,86		0,86		0,80	
21,2°		20,9°		—		21,3°		21,5°		22,9	
21,5°		19,3°		19,3°		22,1°		22,1°		21,5°	
148°		86°		94°		196°		162°		94°	
2,59		1,09		3,21		2,65		2,61		1,14	
1,36		1,30		1,36		—		—		—	
Голова ц. Сам. ц.		Цил. н. д. Ресивер.		Голова ц. Сам. ц.		—		Голова ц. Сам. ц.		Цил. н. д. Ресивер.	
74,1 55,8		62,0 231,0		52,5 40,6		236,4		83,1 82,25		82,4 277	
14,53 14,53		10,8 11,5		11,4 11,4		12,30		12,61 12,61		10,97 11,78	
30,56 28,41		29,8 20,4		29,1 27,1		30,04		30,50 28,03		30,81 23,89	
50,53		127,9		—		143,6		67,75		175,8	
19,4 1,025		$t_1 = 19,8$		$p_1 = 1,015$		21,2 1,015		21,3 1,015		21,6 1,018	
22,4 6,57		$t_2 = 22,3$		$p_2 = 6,57$		24,3 6,41		24,0 6,37		24,2 6,28	
55'		22 минуты.				19'		40'		15'	

ДАННЫЯ ИСПЫТАНІЙ

Діаметръ цилиндра 180 mm. Ходъ поршня 450 mm.

Номеръ опыта	1.	2.	3.	4.	5.
Мѣсяць и число	10 мая	10 мая	11 мая.		17
Грунна	I.	III.	I	III.	II
Высота барометра	745,25	745,25	745,5	745,5	749,5
Продолж. опыта, мин.	45	45	45	45	45
Степень наполненія ϵ_1	0,1725	0,170	0,172	0,169	0,175
Сжатіе ϵ_2	0,062	0,062	0,079	0,078	0,062
Избыт. давлен. пара въ кг.—р _к .	4,01	6,00	6,02	8,01	8,00
Число обор въ 1 мин.—п. . . .	101,3	101,4	99,9'	100,00	102,6
Среднее индик. давл.—р _i	2,010	2,775	2,053	2,898	3,771
Абсолютное давл. при нач. расшир.—р ₁	4,330	6,125	6,232	8,000	7,900
Абсол. давл. при $\epsilon_0 = 0,9$ — р ₂	1,140	1,519	1,575	1,916	1,950
Температура пара t _к передъ входомъ въ цилиндръ	148,1	161,0	—	—	—
Температура пара t ₀ по выходѣ изъ цилиндра	57,2	62,8	—	—	60,0
Абсолютн. противодав. р ₀	0,176	0,228	1,100	1,100	0,225
Колич. конденс. воды въ 1 час.	117,30	150,83	127,23	156,00	199,64
Температура конден. воды	31,30	38,00	33,74	38,00	44,50
Кол. конд. воды въ приѣмникъ въ часъ	7,50	10,23	16,63	23,84	7,69
Кол. охлаж. воды въ 1 ч.	3704	4143	3698	3723	4396
Нагрѣв. воды въ конденс. ΔT .	18,88	21,40	21,00	25,80	25,50
Вольты	267,50	288,50	255,60	291,00	—
Амперы	20,30	28,35	20,70	28,40	—

ПАРОВОЙ МАШИНЫ КОРЛИССА.

N_i = 0,04835 p_i n.Диаметр штока поршня 40 мм. Вредное пространство 4,5⁰/о.

6.	7.	8.	9.	10.	11.	12.
мая.	18 мая.		31 мая.		1 июля.	
IV.	II.	IV.	II.	IV	II.	IV.
749,5	749,5	749,5	753,5	753,5	748,25	748,25
45	30	50	45	45	40	40
0,265	0,264	0,260	0,321	0,354	0,357	0,352
0,064	0,069	0,061	0,068	0,062	0,062	0,061
4,01	5,01	6,01	7,00	4,01	5,01	6,00
101,8	102,1	101,5	101,6	101,3	102,8	101,5
2,474	3,055	3,565	4,110	2,871	3,460	4,098
4,253	5,156	6,050	7,051	4,235	4,165	6,025
1,505	1,725	2,017	2,256	1,800	2,140	2,469
148,1	155,0	161,0	—	—	—	—
56,9	56,1	58,3	62,2	58,3	61,1	63,2
0,186	0,214	0,199	0,225	0,204	0,232	0,244
150,44	175,60	200,30	225,50	182,00	218,00	240,60
38,50	42,24	35,50	43,47	40,60	44,40	47,8
7,85	8,04	6,10	11,55	6,87	5,81	6,66
3942	4302	6495	5995	6340	6450	7155
22,10	23,5	17,60	20,10	16,00	18,50	18,60
281,00	264,20	273,50	291,00	276,30	292,80	266,00
25,10	31,88	36,9	39,50	29,80	34,70	44,10

ДАННЫЯ ИСПЫТАНІЙ 70-ти СИЛЬНАГО ГАЗОВАГО ДВИГАТЕЛЯ ОТТО DEUTZ.

Диаметръ цилиндра двигателя $d = 400$ mm.

Ходъ поршня 580 mm.

Число и мѣсяць	5. VII		6. VII		12. VII.		13. VII		
Высота барометра	750,6		751,0		753,7		757,2		
Продолж. опыта въ мин.	50	45	50	50	50	50	60	60	
Тормазн. грузъ	63,542		73,542		120,0		65,0		
Число оборотовъ н.	146,88	166,82	110,62	175,68	99,58	172,1	100,9	174,5	
Колич. газа въ часъ въ куб. метр., прив. къ 15° и 1 ат.	26,50	33,10	15,92	25,99	17,65	28,80	11,25	20,46	
Количество охлаж- дающей воды. {	Гол. цил.	1159	1037	655	878	758,5	943,7	523,0	847,5
	Сам. цил.	487,5	522,0	273,7	437,5	245,0	425,5	192,75	334,9
Температура исход. охлаж. воды. {	Гол. цил.	33,6	35,1	43,5	50,77	34,6	42,4	40,9	45,1
	Сам. цил.	42,3	39,8	41,0	46,4	47,0	44,7	40,1	45,7
Темпер. входящ. охл. воды	12,0	12,0	12,16	12,15	13,16	13,0	13,9	13,3	
Темпер. исход. газовъ	444°	472°	398°	497°	361°	459°	343°	437°	
Среднее индик. давл.	3,11	3,19	3,22	3,28	4,75	4,59	2,84	2,70	

$$N_e = 0,002653 \text{ G.n.}$$

Теплотворная способность газа 4295 cal.

ИСПЫТАНИЕ 8-ми СИЛЬНАГО МОТОРА КЕРТИНГА, РАБОТАВШАГО ГАЗОМЪ ДОВСОНА.

Диаметръ цилиндра . 175,19 mm. Длина тормозн. рычага 1219 mm.

Ходъ поршня . . . 341,7 mm. Соб. вѣсъ тормоза . . 17,5 kg.

Величина вреднаго пространства:

a—при испытан. 1—4=1976,9 см. b—при испыт. 5—8=1476,3 см.

Номеръ испытанія.	1.	2.	3.	4.	5.	6.	7.	8.	
Число и мѣсяць	22. VI	21. VI	21. VI	22. VI	29. VI	28. VI	28. VI	29. VI	
Группа	IV.	II.	II.	IV.	III.	I.	I.	III.	
Грузъ на тормаз.	35	30	24	17,95	37	30	23	18,185	
Продолж. опыта въ мин.	36	60	55	40	45	50	50	60	
Число оборот. въ 1 мин.	218,54	226,0	227,5	229,3	221,0	226,86	228,76	230,01	
Высота барометра.	757,8	752,3	752,3	757,8	753,5	752,2	752,2	753,5	
Кол. возд. въ 1 ч. въ куб. м.	22,64	18,28	13,96	9,75	20,00	18,37	11,52	7,94	
Температура воздуха въ $^\circ\text{C}$	20	21	21	21	18	18	18	18	
Колич. газа въ часъ	20,35	15,78	11,65	8,73	20,45	14,57	9,96	7,23	
Температура газа $^\circ\text{C}$	20	21	21	21	18	18	18	18	
Давленіе газа въ мм. водяного столба.	25	26	26	26	25	25	29	33	
Теплотворн. способъ газа, приведен. къ 15° и 1 atm.	1030	1100	1130	1030	1030	1170	1150	1020	
Количество { хлад. воды. {	Для цилиндра.	155,3	150,15	127,7	111,6	99,4	127,6	87,75	62,15
	Для головы цил.	161,3	147,25	132,8	98,6	136,3	178,7	149,0	63,8 ⁵

Темпер. вход. охл. воды . . .	11,97	12,00	12,22	12,20	12,04	12,00	12,00	12,87
Температ. исход. } цилиндръ . . .	35,04	34,95	35,68	33,97	43,42	34,94	39,74	43,97
воды охлаждающ. } гол. цилиндръ . . .	39,77	40,70	38,87	39,42	44,70	35,00	35,00	44,70
Температура исх. газ.	428	419	404	—	399	393	377	329

ДАННЫЯ ИСПЫТАНІЙ ХОЛОДИЛЬНОЙ МАШИНЫ.

Исслѣдованіе зависимости коэффициента полезнаго дѣйствія всего устройства отъ температуры соляного раствора.

Группа и день испытанія . . .	I. 12, VII	II. 5, VII		
Средняя температ. соляного раств.	—7,7°	—3,1°		
Среднее давленіе въ конденсат.			Амміакъ (NH ₃) циркулировалъ.	
въ абс. ат.	10,26	10,38		
Среднее давленіе въ испарителѣ.	2,86	3,18		
Температ. {	Въ всасыв. труб. компрес.	—12,6°	—9,5°	Амміакъ (NH ₃) циркулировалъ.
	Въ нагнетательной	42,2°	38,6°	
	Передъ регулирующ. вентил.	23,6°	20,5°	
	Послѣ регулирующ. вентил.	—10,9°	—7,7°	
Число оборот. компрессора въ 1 мин.	101,2	100,8	Комп- рессор.	
Среднее индикаторное давленіе ат.	4,06	4,10		
Расходъ охлад. воды cbm/st. . .	1,064	1,355	Конденса- торъ.	
Средняя температура притек. воды.	12,35°	11,31°		
Средняя температ. вытекающ. воды.	23,37°	22,68°		
Температура при началѣ опыта .	12,2°—23,4°	11,3°—22,8°	Конденса- торъ.	
„ въ концѣ „	12,2°—23,4°	11,2°—22,5°		
Средн. темпер. сол. раств. при входѣ.	—6,44°	—1,08°	Солян. раств.	
„ „ „ „ при выходѣ.	—8,91°	—5,04°		
Средняя высота солян. столб. въ м.	0,526	0,406		
Колич. сконденсир. пара kg/часъ.	—	22,01		
Давленіе пара въ абсол. atm . . .	—	3,01		
Продолжительность опыта	115 мин.	75 мин.		

Диаметръ цилиндра компрессора 120 mm.; діам. штока поршня 35,3 mm. Ходъ поршня—220 mm. Содержаніе соли въ растворѣ—21%, точка замерзанія сол. раств.—16° С., удѣльная теплота сол. раств. 0,83.

Всѣ эти полученные изъ испытаній данныя будутъ въ зимнемъ семестрѣ студентами на практическихъ занятіяхъ подробно разрабатываться подъ руководствомъ проф. Mollier и его ассистентовъ, такъ что къ нимъ, я надѣюсь, еще возвратиться. Въ лѣтнемъ семестрѣ, какъ я уже говорилъ, испытанія производились группами (въ группѣ около 20 человѣкъ) и носили характеръ какъ бы предварительныхъ

испытаний, имѣя главною цѣлью приучить студентовъ къ различнымъ отдѣльнымъ приемамъ испытаний, какъ то: обращенію съ индикаторомъ, тормазомъ, планиметромъ, воздушными и газовыми часами и такъ далѣе. Въ зимнемъ семестрѣ эти испытанія будутъ повторены, причѣмъ въ группѣ будетъ два или максимумъ три человѣка. Затѣмъ мною былъ сдѣланъ анализъ газовъ (одинъ разъ со студентами и одинъ разъ самостоятельно) и опредѣлена нѣсколько разъ теплотворная способность газовъ.

Количественный анализъ газовъ въ лабораторіи дрезденскаго политехникума дѣлается по методу Непрел'я. Составъ изслѣдуемаго газа — дается, т. е. его опредѣляютъ раньше, проходя качественный анализъ. Такъ, свѣтильный газъ, какъ мы знаемъ, состоитъ изъ слѣдующихъ составныхъ частей: C_2H_4 въ парообр. формѣ, CO_2 , C_2H_4 (газообр. форма), O , CO , H , CH_4 и N . Взявъ 100 куб. сантиметровъ свѣтильнаго газа и пропустивъ этотъ газъ черезъ абсолютный алкоголь, мы получимъ меньшее количество газа, положимъ, 99,6; зная же, что алкоголь поглощаетъ пары C_2H_4 , мы можемъ сказать, что у насъ въ свѣтильномъ газѣ было $100 - 99,6 = 0,4\%$ C_2H_4 (парообр. форм). Далѣе, пропуская газъ послѣдовательно черезъ фдкій калий, сѣрную кислоту, фосфоръ и $CuCl_2$, мы опредѣлимъ процентное содержаніе CO_2 , C_2H_4 , O и CO ; ибо KNO поглощаетъ CO_2 , H_2SO_4 поглощаетъ C_2H_4 (газообр.); фосфоръ поглощаетъ кислородъ, $CuCl_2$ — окись углерода. При анализѣ мы получили слѣдующія цифровыя данныя.

C_2H_4 (парообр.)	=	$100 - 99,6 = 0,4\%$
CO_2 „	=	$99,6 - 96,7 = 2,9\%$
C_2H_4 (газъ)	=	$96,7 - 95,2 = 1,5\%$
O „	=	$95,2 - 95,1 = 0,1\%$
CO „	=	$95,1 - 82,9 = 12,2\%$

Такимъ образомъ, мы имѣемъ еще 82,9 куб. сант., въ которыхъ заключаются болотный газъ, водородъ и азотъ; обозначимъ это количество черезъ g . Для опредѣленія количества H и CH_4 поступали слѣд. образомъ. Изъ 82,9 ссм. взяли пробу $p = 16,1$ куб. с. Эту пробу смѣшали съ нѣкоторымъ количествомъ (произвольнымъ) воздуха $L =$ (въ наш. примѣрѣ) 90,7 ссм. Черезъ эту смѣсь воздуха и газа пропустили электрическую искру.

Такимъ образомъ объемъ до сгорания $V_v = 16,1 + 90,7 = 106,8$. Послѣ вспышки получился объемъ $V_n = 81,3$ куб. сант. Слѣдовательно поглощено $C_g = 106,8 - 81,3 = 25,5$ куб. сант. Полученный послѣ вспышки объемъ газа $= 81,3$ куб. сант. пропускали снова черезъ

ѣдкій калий (KHO), чтобы поглотить, получившуюся при сгорании металла углекислоту ($\text{CH}_4 + 2\text{O}_2 = \text{CO}_2 + 2\text{H}_2\text{O}$), причемъ получили количество $\text{CO}_2 = a = 81,3 - 75,8 = 55$ см.

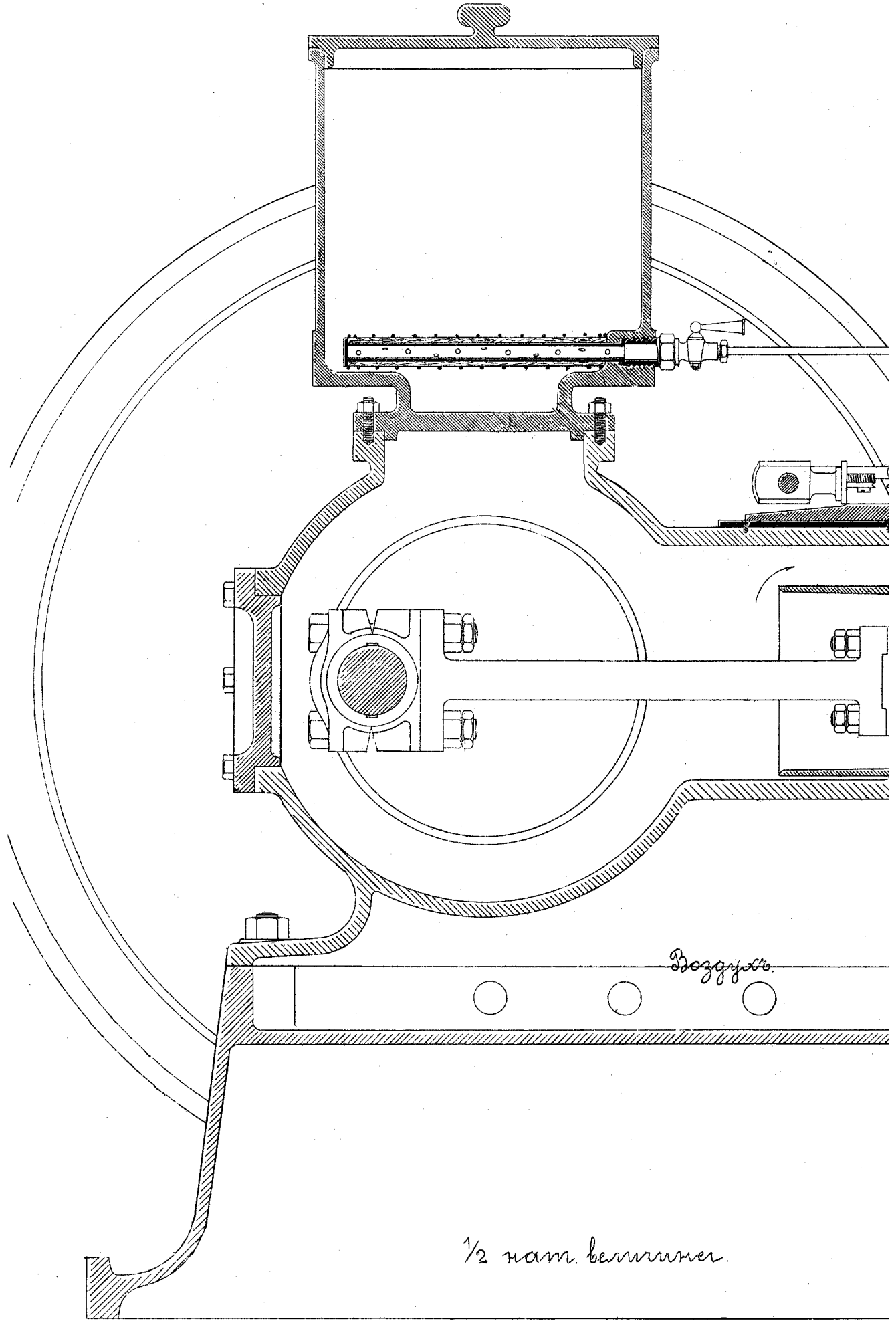
Теперь уже можемъ опредѣлить процентное содержаніе CH_4 и H_2 по формуламъ *), а именно: $\% \text{CH}_4 = \frac{r}{p} a = \frac{82,9}{16,1} \cdot 5,5 = 25,8\%$;
 $\% \text{H}_2 = \frac{r}{p} \frac{2}{3} (\text{C}_g - 2a) = 49,8\%$. Азотъ опредѣляется, какъ остатокъ:
 $100 - (0,4 + 2,9 + 1,5 + 0,1 + 12,2 + 25,8 + 49,8) = 8,3\%$.

Теплотворная способность газовъ опредѣлялась посредствомъ калориметра Юнкера, описаніе котораго можно интересующимся найти въ „Der praktische Maschinen Konstrukteur“. 17 Jan. 1901. Опредѣленная нами посредствомъ этого калориметра теплотворная способность газа Довсона оказалась равной 1165 калорій. Этимъ я и позволю себѣ закончить настоящій отчетъ.

М. Южаковъ.

Dresden $\frac{12 \text{ авг.}}{30 \text{ июля}}$ 1904 г.

*) Gasanalytische Methoden von D-r Walther Hempel.



Возгудов

$\frac{1}{2}$ нит. величина.

Alfa-Motor.

A. B. Motorfabriken. Göteborg

