



Министерство науки и высшего образования Российской Федерации
федеральное государственное автономное
образовательное учреждение высшего образования
«Национальный исследовательский Томский политехнический университет» (ТПУ)

Институт Юргинский технологический
Направление подготовки Машиностроение
ООП Оборудование и технология сварочного производства

ВЫПУСКНАЯ КВАЛИФИКАЦИОННАЯ РАБОТА БАКАЛАВРА

Тема работы
РАЗРАБОТКА ТЕХНОЛОГИИ И ПРОЕКТИРОВАНИЕ УЧАСТКА СБОРКИ-СВАРКИ РЕШТАКА ПЕРЕГРУЖАТЕЛЯ

УДК 621.791:622.647.5

Обучающийся

Группа	ФИО	Подпись	Дата
3-10А81	Лукашов Т.А.		

Руководитель ВКР

Должность	ФИО	Ученая степень, звание	Подпись	Дата
Доцент	Кузнецов М.А.	К.Т.Н.		

КОНСУЛЬТАНТЫ ПО РАЗДЕЛАМ:

По разделу «Финансовый менеджмент, ресурсоэффективность и ресурсосбережение»

Должность	ФИО	Ученая степень, звание	Подпись	Дата
Доцент	Ильященко Д.П.	К.Т.Н., доцент		

По разделу «Социальная ответственность»

Должность	ФИО	Ученая степень, звание	Подпись	Дата
Доцент	Солодский С.А.	К.Т.Н.		

ДОПУСТИТЬ К ЗАЩИТЕ:

Руководитель ООП	ФИО	Ученая степень, звание	Подпись	Дата
Оборудование и технология сварочного производства, доцент	Ильященко Д.П.	К.Т.Н., доцент		

Планируемые результаты обучения по ООП

Код компетенции	Наименование компетенции
УК(У)-1	Способен осуществлять поиск, критический анализ и синтез информации, применять системный подход для решения поставленных задач
УК(У)-2	Способен определять круг задач в рамках поставленной цели и выбирать оптимальные способы их решения, исходя из действующих правовых норм, имеющихся ресурсов и ограничений
УК(У)-3	Способен осуществлять социальное взаимодействие и реализовывать свою роль в команде
УК(У)-4	Способен осуществлять деловую коммуникацию в устной и письменной формах на государственном языке Российской Федерации и иностранном(-ых) языке(-ах)
УК(У)-5	Способен воспринимать межкультурное разнообразие общества в социально-историческом, этическом и философском контекстах
УК(У)-6	Способен управлять своим временем, выстраивать и реализовывать траекторию саморазвития на основе принципов образования в течение всей жизни
УК(У)-7	Способен поддерживать должный уровень физической подготовленности для обеспечения полноценной социальной и профессиональной деятельности
УК(У)-8	Способен создавать и поддерживать в повседневной жизни и в профессиональной деятельности безопасные условия жизнедеятельности для сохранения природной среды, обеспечения устойчивого развития общества, в том числе при угрозе и возникновении чрезвычайных ситуаций и военных конфликтов
УК(У)-9	Способен проявлять предприимчивость в профессиональной деятельности, в т.ч. в рамках разработки коммерчески перспективного продукта на основе научно-технической идеи
УК(У) -10	Способен принимать обоснованные экономические решения в различных областях жизнедеятельности
УК(У)-11	Способен формировать нетерпимое отношение к коррупционному поведению
Общепрофессиональные компетенции	
ОПК(У)-1	Умением использовать основные законы естественнонаучных дисциплин в профессиональной деятельности, применять методы математического анализа и моделирования, теоретического и экспериментального исследования.
ОПК(У)-2	Осознанием сущности и значения информации в развитии современного общества
ОПК(У)-3	Владением основными методами, способами и средствами получения, хранения, переработки информации.
ОПК(У)-4	Умением применять современные методы для разработки малоотходных, энергосберегающих и экологически чистых машиностроительных технологий, обеспечивающих безопасность жизнедеятельности людей и их защиту от возможных последствий аварий, катастроф и стихийных бедствий; умением применять способы рационального использования сырьевых, энергетических и других видов ресурсов в машиностроении
ОПК(У)-5	Способностью решать стандартные задачи профессиональной деятельности на основе информационной и библиографической культуры с применением информационно-коммуникационных технологий и с учетом основных требований информационной безопасности

Код компетенции	Наименование компетенции
Профессиональные компетенции	
ПК(У)-5	Умением учитывать технические и эксплуатационные параметры деталей и узлов изделий машиностроения при их проектировании
ПК(У)-6	Умением использовать стандартные средства автоматизации проектирования при проектировании деталей и узлов машиностроительных конструкций в соответствии с техническими заданиями
ПК(У)-7	Способностью оформлять законченные проектно-конструкторские работы с проверкой соответствия разрабатываемых проектов и технической документации стандартам, техническим условиям и другим нормативным документам
ПК(У)-8	Умением проводить предварительное технико-экономическое обоснование проектных решений
ПК(У)-9	Умением проводить патентные исследования с целью обеспечения патентной чистоты новых проектных решений и их патентоспособности с определением показателей технического уровня проектируемых изделий
ПК(У)-10	Умением применять методы контроля качества изделий и объектов в сфере профессиональной деятельности, проводить анализ причин нарушений технологических процессов в машиностроении и разрабатывать мероприятия по их предупреждению
ПК(У)-11	Способностью обеспечивать технологичность изделий и процессов их изготовления; умением контролировать соблюдение технологической дисциплины при изготовлении изделий
ПК(У)-12	Способностью разрабатывать технологическую и производственную документацию с использованием современных инструментальных средств
ПК(У)-13	Способностью обеспечивать техническое оснащение рабочих мест с размещением технологического оборудования; умением осваивать вводимое оборудование
ПК(У)-14	Способностью участвовать в работах по доводке и освоению технологических процессов в ходе подготовки производства новой продукции, проверять качество монтажа и наладки при испытаниях и сдаче в эксплуатацию новых образцов изделий, узлов и деталей выпускаемой продукции
ПК(У)-15	Умением проверять техническое состояние и остаточный ресурс технологического оборудования, организовывать профилактический осмотр и текущий ремонт оборудования
ПК(У)-16	Умением проводить мероприятия по профилактике производственного травматизма и профессиональных заболеваний, контролировать соблюдение экологической безопасности проводимых работ
ПК(У)-17	Умением выбирать основные и вспомогательные материалы и способы реализации основных технологических процессов и применять прогрессивные методы эксплуатации технологического оборудования при изготовлении изделий машиностроения
ПК(У)-18	Умением применять методы стандартных испытаний по определению физико-механических свойств и технологических показателей используемых материалов и готовых изделий
ПК(У)-19	Способностью к метрологическому обеспечению технологических процессов, к использованию типовых методов контроля качества выпускаемой продукции

Студент гр. 3-10А81
Руководитель ВКР, к.т.н., доцент

Т.А. Лукашов
М.А. Кузнецов



Министерство науки и высшего образования Российской Федерации
федеральное государственное автономное
образовательное учреждение высшего образования
«Национальный исследовательский Томский политехнический университет» (ТПУ)

Институт Юргинский технологический
Направление подготовки Машиностроение
ООП Оборудование и технология сварочного производства

УТВЕРЖДАЮ:
Руководитель ООП

_____ Д.П. Ильященко
(Подпись) (Дата) (Ф.И.О.)

ЗАДАНИЕ на выполнение выпускной квалификационной работы

Обучающийся:

Группа	ФИО
3-10А81	Лукашов Тимофей Александрович

Тема работы:

Разработка технологии и проектирование участка сборки-сварки рештака перегружателя	
Утверждена приказом директора (дата, номер)	31.01.2023г. №31-79/с

Срок сдачи студентом выполненной работы:	09.06.2023 г.
--	---------------

ТЕХНИЧЕСКОЕ ЗАДАНИЕ:

<p>Исходные данные к работе (наименование объекта исследования или проектирования; производительность или нагрузка; режим работы (непрерывный, периодический, циклический и т. д.); вид сырья или материал изделия требования к продукту, изделию или процессу; особые требования к особенностям функционирования (эксплуатации) объекта или изделия в плане безопасности эксплуатации, влияния на окружающую среду, энергозатратам; экономический анализ и т. д.).</p>	Материалы преддипломной практики
<p>Перечень подлежащих исследованию, проектированию и разработке вопросов (аналитический обзор по литературным источникам с целью выяснения достижений мировой науки техники в рассматриваемой области; постановка задачи исследования, проектирования, конструирования; содержание процедуры исследования, проектирования, конструирования; обсуждение результатов выполненной работы; наименование дополнительных разделов, подлежащих разработке; заключение по работе).</p>	<ol style="list-style-type: none"> 1 Обзор и анализ литературы. 2 Объект и методы исследования. 3 Разработка технологического процесса. 4 Разработка сборочно-сварочных приспособлений. 5 Проектирование участка сборки-сварки. 6 Финансовый менеджмент, ресурсоэффективность и ресурсосбережение. 7 Социальная ответственность.

Перечень графического материала (с точным указанием обязательных чертежей)	1 ФЮРА.003100.176.00.000 СБ Рештак 2 листа (А1)
	2 ФЮРА.000001.176.00.000 ЛП Технологическая схема сборки-сварки 1 лист (А1).
	3 ФЮРА.000002.176 ЛП План участка 1 лист (А1).
	4 ФЮРА.000003.176 СБ Приспособление сборочно-сварочное 2 листа (А1).
	5 ФЮРА.000004.176 ЛП Система вентиляции участка 1 лист (А1).
	6 ФЮРА.000005.176 ЛП Основные технико-экономические показатели 1 лист (А1).

Консультанты по разделам выпускной квалификационной работы	
Раздел	Консультант
Технологическая и конструкторская часть	Кузнецов М.А.
Социальная ответственность	Солодский С.А.
Финансовый менеджмент, ресурсоэффективность и ресурсосбережение	Ильященко Д.П.
Названия разделов, которые должны быть написаны на иностранном языке:	
Реферат	

Дата выдачи задания на выполнение выпускной квалификационной работы по линейному графику	24.04.2023 г.
---	---------------

Задание выдал руководитель:

Должность	ФИО	Ученая степень, звание	Подпись	Дата
Доцент	Кузнецов М.А.	К.Т.Н.		24.04.2023 г.

Задание принял к исполнению студент:

Группа	ФИО	Подпись	Дата
3-10А81	Лукашов Т.А.		

Перечень графического материала (с точным указанием обязательных чертежей)	1. ФЮРА.003100.176.00.000 СБ Рештак 2 лист (А1) 2. ФЮРА.000001.176.00.000 ЛП Технологическая схема сборки-сварки 1 лист (А1). 3. ФЮРА.000002.176 ЛП План участка 1 лист (А1). 4. ФЮРА.000003.176 СБ Приспособление сборочно-сварочное 2 лист (А1). 5. ФЮРА.000004.176 ЛП Система вентиляции участка 1 лист (А1). 6. ФЮРА.000005.176 ЛП Основные технико-экономические показатели 1 лист (А1).
---	--

Консультанты по разделам выпускной квалификационной работы	
Раздел	Консультант
Технологическая и конструкторская часть	Кузнецов М.А.
Социальная ответственность	Солодский С.А.
Финансовый менеджмент, ресурсоэффективность и ресурсосбережение	Ильященко Д.П.
Названия разделов, которые должны быть написаны на иностранном языке	
Реферат	

Дата выдачи задания на выполнение выпускной квалификационной работы по линейному графику	24.04.2023 г.
--	---------------

Задание выдал руководитель:

Должность	ФИО	Ученая степень, звание	Подпись	Дата
Доцент ЮТИ	Кузнецов М.А.	К.Т.Н.		24.04.2023 г.

Задание принял к исполнению студент:

Группа	ФИО	Подпись	Дата
3-10А81	Лукашов Т.А.		24.04.2023 г.



Министерство науки и высшего образования Российской Федерации
федеральное государственное автономное
образовательное учреждение высшего образования
«Национальный исследовательский Томский политехнический университет» (ТПУ)

Институт Юргинский технологический
Направление подготовки Машиностроение
ООП Оборудование и технология сварочного производства

Форма представления работы:

ВКР бакалавра

(бакалаврская работа, дипломный проект/работа, магистерская диссертация)

КАЛЕНДАРНЫЙ РЕЙТИНГ – ПЛАН выполнения выпускной квалификационной работы

Срок сдачи студентом выполненной работы:	24.04.2023 г.
--	---------------

Дата контроля	Название раздела (модуля)/ Вид работы (исследования)	Максимальный балл раздела (модуля)
25.01.2023	Обзор литературы	20
25.02.2023	Объекты и методы исследования	20
25.03.2023	Расчеты и аналитика	20
25.04.2023	Финансовый менеджмент, ресурсоэффективность и ресурсосбережение	20
25..05.2023	Социальная ответственность	20

СОСТАВИЛ:

Руководитель ВКР

Должность	ФИО	Ученая степень, звание	Подпись	Дата
Доцент ЮТИ	Кузнецов М.А.	к.т.н., доцент		

СОГЛАСОВАНО:

Руководитель ООП

Оборудование и технология сварочного производства, доцент	ФИО	Ученая степень, звание	Подпись	Дата
Доцент ЮТИ	Ильященко Д.П.	к.т.н., доцент		

Обучающийся

Группа	ФИО	Подпись	Дата
3-10A81	Лукашов Т.А.		25.01.2023

**ЗАДАНИЕ К РАЗДЕЛУ
«ФИНАНСОВЫЙ МЕНЕДЖМЕНТ, РЕСУРСОЭФФЕКТИВНОСТЬ И
РЕСУРСОСБЕРЕЖЕНИЕ»**

Обучающемуся:

Группа	ФИО
3-10А81	Лукашову Тимофею Александровичу

Институт	ЮТИ ТПУ	Направление	15.03.01 «Машиностроение»
Уровень образования	бакалавр	ООП	Оборудование и технология сварочного производства

Исходные данные к разделу «Финансовый менеджмент, ресурсоэффективность и ресурсосбережение»:

1. Стоимость ресурсов инженерного решения (ИР): Материально-технических Энергетических Человеческих	192845 руб. 678 руб. 6682,5 руб.
2. Нормы и нормативы расходования ресурсов: Металл Сварочные материалы	176740 кг 5700
Используемая система налогообложения Ставка налогов Ставка отчисления	Общая 13% 30%
3. Расчет количества приведенных затрат	

Перечень вопросов, подлежащих исследованию, проектированию и разработке:

1. Определение капитальных вложений	
2. Расчет составляющих себестоимости	
3. Расчет количества приведенных затрат	

Перечень графического материала:

1. Основные показатели эффективности ИР (технико-экономические показатели проекта)
--

Дата выдачи задания к разделу в соответствии с календарным учебным графиком	24.04.2023 г.
---	---------------

Задание выдал консультант по разделу «Финансовый менеджмент, ресурсоэффективность и ресурсосбережение»:

Должность	ФИО	Ученая степень, звание	Подпись	Дата
Доцент	Ильященко Д.П.	к.т.н., доцент		24.04.2023 г.

Задание принял к исполнению обучающийся:

Группа	ФИО	Подпись	Дата
3-10А81	Лукашов Т.А.		25.01.2023 г.

ЗАДАНИЕ К РАЗДЕЛУ «СОЦИАЛЬНАЯ ОТВЕТСТВЕННОСТЬ»

Обучающемуся:

Группа	ФИО
3-10А81	Лукашову Тимофею Александровичу

Институт	Юргинский технологический институт	Отделение	Промышленных технологий
Уровень образования	Бакалавриат	Направление/специальность	15.03.01 Машиностроение

Исходные данные к разделу «Социальная ответственность»:

– Характеристика объекта исследования (вещество, материал, прибор, алгоритм, методика, рабочая зона) и области его применения	Производится сборка-сварка рештака. Рештак изготавливается из деталей материалом которых являются стали 30ХГСФЛ, 14ХГ2САФД, 10ХСНД, СтЗпс.
---	--

Перечень вопросов, подлежащих исследованию, проектированию и разработке:

<p>1. Правовые и организационные вопросы обеспечения безопасности:</p> <ul style="list-style-type: none"> - специальные (характерные при эксплуатации объекта исследования, проектируемой рабочей зоны) правовые нормы трудового законодательства; - организационные мероприятия при компоновке рабочей зоны 	<p>ГОСТ 12.1.005-88. ССБТ. Воздух рабочей зоны. Общие санитарно-гигиенические требования. М.: Изд. стандартов, 1989.</p> <p>ГОСТ 12.1.030-81. ССБТ. Электробезопасность. Защитное заземление, зануление. М.: Изд. стандартов, 1982.</p> <p>ГОСТ 12.1.012-90. ССБТ. Вибрационная безопасность. Общие требования. М.: Изд. стандартов, 1990.</p> <p>ГОСТ 12.1.046-78. ССБТ. Методы и средства вибрационной защиты. Классификация. М.: Изд. стандартов, 1990.</p> <p>ГОСТ 12.1.003-83. Шум. Общие требования безопасности. М.: Изд. стандартов, 1984.</p> <p>Правила устройства электроустановок. М.: Энергоатомиздат, 1998.</p> <p>Правила техники безопасности при эксплуатации электроустановок потребителей. М.: Энергоатомиздат, 1994.</p> <p>Санитарные нормы СН 2.2.4/2.1.8.562-96. Шум на рабочих местах, в помещениях жилых, общественных зданий и на территории жилой застройки.</p> <p>Санитарные нормы СН 2.2.4/2.1.8.566-96. Производственная вибрация, вибрация в помещениях жилых и общественных зданий. М.: Информ.-издат. центр Минздрава России, 1997.</p> <p>Санитарные правила и нормы СанПиН. Санитарные правила и нормы СанПиН 2.2.4.548096. Гигиенические требования к микроклимату производственных помещений. 1996.</p>
---	---

<p>2. Производственная безопасность:</p> <p>1.1. Анализ выявленных вредных и опасных факторов</p> <p>1.2. Обоснование мероприятий по снижению воздействия</p>	<p>– механические опасности (источники, средства защиты);</p> <p>– термические опасности (источники, средства защиты);</p> <p>– электробезопасность (в т.ч. статическое электричество, молниезащита – источники, средства защиты);</p> <p>пожаровзрывобезопасность (причины, профилактические мероприятия, первичные средства пожаротушения)</p> <p>Источники и средства защиты от существующих на рабочем месте опасных факторов (электробезопасность, термические опасности и т.д.).</p> <p>Пожаровзрывобезопасность (причины, профилактические мероприятия, первичные средства пожаротушения).</p>
<p>3. Экологическая безопасность:</p> <ul style="list-style-type: none"> – защита селитебной зоны – анализ воздействия объекта на атмосферу (выбросы); – анализ воздействия объекта на гидросферу (сбросы); – анализ воздействия объекта на литосферу (отходы); – разработать решения по обеспечению экологической безопасности со ссылками на НТД по охране окружающей среды. 	<p>Вредные выбросы в атмосферу.</p>
<p>4. Безопасность в чрезвычайных ситуациях:</p> <ul style="list-style-type: none"> – перечень возможных ЧС на объекте; – выбор наиболее типичной ЧС; – разработка превентивных мер по предупреждению ЧС; – разработка мер по повышению устойчивости объекта к данной ЧС; – разработка действий в результате возникшей ЧС и мер по ликвидации её последствий 	<p>Перечень наиболее возможных ЧС на объекте.</p>
<p>Перечень графического материала:</p>	
<p>При необходимости представить эскизные графические материалы к расчётному заданию (обязательно для специалистов и магистров)</p>	<p>Лист-плакат Система вентиляции участка</p>

<p>Дата выдачи задания к разделу в соответствии с календарным учебным графиком</p>	<p>24.04.2023 г.</p>
---	----------------------

Задание выдал консультант по разделу «Социальная ответственность»:

Должность	ФИО	Ученая степень, звание	Подпись	Дата
Доцент ЮТИ	Солодский С. А.	к.т.н.		

Задание принял к исполнению обучающийся:

Группа	ФИО	Подпись	Дата
3-10А81	Лукашов Т.А.		03.02.2023 г.

РЕФЕРАТ

Выпускная квалификационная работа 141 с., 4 рисунка, 30 таблицы, 50 источника, 4 приложения, 8 л. графического материала.

Ключевые слова: СВАРКА ПЛАВЛЕНИЕМ, ТЕХНОЛОГИЯ, РЕЖИМЫ СВАРКИ, СИЛА СВАРОЧНОГО ТОКА, СВАРОЧНОЕ ОБОРУДОВАНИЕ, ПРОИЗВОДИТЕЛЬНОСТЬ, ПЛАН УЧАСТКА, ПРИСПОСОБЛЕНИЕ, ПРОМЫШЛЕННАЯ БЕЗОПАСНОСТЬ, СЕБЕСТОИМОСТЬ.

Объектом исследования является рештак перегружателя.

Цель работы – разработка технологии и проектирование участка сборки-сварки рештака перегружателя.

В процессе выполнения работ проводились изучение составных деталей изделия; обзор и анализ литературы; разработка требований НД предъявляемых к конструкции; выбор сварочных материалов, оборудования, оснастки, методов контроля; расчёт режимов сварки, элементов приспособления и основных элементов; техническое и материальное нормирование; составление схем узловой и общей сборки; разработка сборочно-сварочного приспособления; рассчитаны основные технико-экономические показатели; произведен анализ выявленных вредных и опасных факторов проектируемой производственной среды.

Основные технико-экономические показатели:

- капитальные вложения 5470200 руб;
- себестоимость продукции 192845,5 руб;
- количество приведенных затрат 77138200 руб/изд.×год.

ABSTRACT

Final qualifying work 141 p., 4 figures, 30 tables, 50 sources, 4 appendices, 8 liters of graphic material.

Keywords: FUSION WELDING, TECHNOLOGY, WELDING MODES, WELDING CURRENT STRENGTH, WELDING EQUIPMENT, PRODUCTIVITY, SITE PLAN, ADAPTATION, INDUSTRIAL SAFETY, COST.

The object of the study is the reloader's solution.

The purpose of the work is the development of technology and design of the assembly–welding section of the reloader.

In the course of the work, the study of the component parts of the product was carried out; a review and analysis of the literature; development of ND requirements for the design; selection of welding materials, equipment, tooling, control methods; calculation of welding modes, fixture elements and basic elements; technical and material rationing; drawing up schemes of nodal and general assembly; development of assembly and welding devices; the main technical and economic indicators are calculated; the analysis of the identified harmful and dangerous factors of the projected production environment is carried out.

Main technical and economic indicators:

- capital investments 5470200 rubles;*
- cost of production 192845,5 rubles;*
- the number of reduced costs 77138200 rubles /ed. × Year.*

Содержание

Введение	16
1 Обзор и анализ литературы	17
1.1 Сварка под флюсом	17
1.2 Особенности технологии сварки под флюсом	17
1.3 Преимущества и недостатки технологии	18
1.4 Современное оборудование для сварки под флюсом	19
1.5 Источник тока для сварки под флюсом <i>Fubag SW 1000</i> и сварочный трактор <i>TW 1000</i>	19
1.6 Аппарат для сварки под флюсом КЕДР <i>MZ-1250</i>	21
1.7 Сварочный трактор-автомат Сварог <i>MZ 1000 (M308)</i>	22
1.8 <i>ASAW 1000 II</i> комплект сварочный аппарат с трактором <i>STTNF-II</i>	23
1.9 Автомат для сварки под флюсом <i>Evo SAW 1250-II</i>	24
1.10 Сварочные головки <i>SAW серии MZ9 – 630 B/C</i>	26
1.11 Сварочные головки <i>ESAB A6S и A6DS Tandem</i>	28
1.12 Заключение	29
2. Объект и методы исследования	30
2.1 Описание сварной конструкции	30
2.2 Требования НД предъявляемые к конструкции	30
2.2.1 Требования к подготовке кромок	30
2.2.2 Требования к сборке сварного соединения	31
2.2.3 Требования к сварке прихватке	32
2.2.4 Требования к сварке	32
2.2.5 Требования к контролю	34
2.3 Методы и средства проектирования	36
2.4 Постановка задачи	37
3 Разработка технологического процесса	39
3.1 Анализ исходных данных	39
3.1.1 Основные материалы	39

3.1.2	Обоснование и выбор способа сварки	44
3.1.3	Выбор сварочных материалов	45
3.2	Расчёт технологических режимов	48
3.3	Выбор основного оборудования	56
3.4	Выбор оснастки	62
3.5	Составление схем узловой и общей сборки	63
3.6	Выбор методов контроля. Регламент проведения. Оборудование	65
3.7	Разработка технологической документации	72
3.8	Техническое нормирование операции	74
3.9	Материальное нормирование	80
4	Разработка сборочно-сварочных приспособлений	83
4.1	Проектирование сборочно-сварочных приспособлений	83
4.2	Расчёт элементов приспособления	84
4.3	Разработка эксплуатационной документации на приспособление	86
5	Проектирование участка сборки сварки	88
5.1	Состав сборочно-сварочного цеха	88
5.2	Расчёт основных элементов	89
5.3	Пространственное расположение производственного процесса	92
6	Финансовый менеджмент, ресурсоэффективность и ресурсосбережение	94
6.1	Расчет объемов капитальных вложений	94
6.1.1	Капитальные вложения в сварочное оборудование	94
6.1.2	Капитальные вложения в сборочно-сварочные приспособления и оснастку	95
6.1.3	Капитальные вложения в здания	96
6.1.4	Расчет объемов капитальных вложений	96
6.2	Расчет себестоимости годового объема производства	97
6.2.1	Затраты на основные материалы	97
6.2.2	Затраты на сварочные материалы	98
6.2.3	Затраты на электроэнергию	98
6.2.4	Затраты на заработную плату	99

6.2.5 Затраты на амортизацию оборудования	100
6.2.6 Затраты на амортизацию приспособлений	100
6.2.7 Затраты на содержание помещения	101
7 Социальная ответственность	103
7.1 Правовые и организационные вопросы обеспечения безопасности	104
7.1.1 Законодательные и нормативные документы	105
7.2 Производственная безопасность	108
7.2.1 Анализ выявленных вредных факторов проектируемой производственной среды	108
7.2.2 Обеспечение требуемого освещения на участке	115
7.2.3 Анализ выявленных опасных факторов проектируемой произведённой среды	116
7.2.4 Разработка методов защиты от вредных и опасных факторов	118
7.3 Экологическая безопасность	119
7.4 Безопасность в чрезвычайных ситуациях	120
Заключение	122
Библиография	123
Приложение А (Спецификация Рештак)	128
Приложение Б (Спецификация Приспособление сборочно-сварочное)	129
Приложение В (Технологический процесс)	131
Приложение Г (Инструкция по эксплуатации приспособления)	140
CD-R	в конверте на обороте обложки
Графический материал	На отдельных листах
ФЮРА.003100.176.00.000 СБ Рештак. Сборочный чертеж	2-Формат А1,А2
ФЮРА.000001.176 ЛП Технологическая схема сборки и сварки изделия	Формат А1
ФЮРА.000002.176 ЛП План участка	Формат А1

ФЮРА.000003.176.00.000 СБ Приспособление сборочно-сварочное.

Сборочный чертеж

2-Формат А1

ФЮРА.000004.176 ЛП Система вентиляции участка

Формат А1

ФЮРА.000005.176 ЛП Основные технико-экономические

Формат А1

показатели

Введение

Рештак конвейера забойного скребкового является сложной коробчатой сварной конструкцией. Рештак – металлический желоб качающегося или скребкового конвейера, применяемого в горном деле.

Рештак относится к изделиям высокой ответственности разработка технологического процесса его изготовления является актуальной задачей. Повышенные требования, предъявляемые к характеристикам сварных соединений, необходимо обеспечивать путем применения современного сварочного оборудования, оснастки и квалифицированных сварщиков.

Целью работы является разработка технологического процесса и проектирование участка сборки-сварки рештака перегружателя.

Задачами данной выпускной квалификационной работы являются:

- изучение составных деталей изделия;
- обзор и анализ литературы;
- разработка требований НД, предъявляемых к конструкции;
- выбор сварочных материалов, оборудования, оснастки, методов контроля;
- расчёт режимов сварки, элементов приспособления и основных элементов;
- техническое и материальное нормирование;
- составление схем узловой и общей сборки;
- разработка сборочно-сварочного приспособления.

Объектом исследования является технологический процесс и участок сборки-сварки рештака перегружателя.

Предметом исследования является рештак.

1 Обзор и анализ литературы

1.1 Сварка под флюсом

Сварка под слоем флюса – одна из наиболее производительных промышленных технологий сборки металлоконструкций. Ее используют для получения неразъемных соединений деталей из углеродистых и легированных сталей, а также цветных металлов. Современное технологическое оборудование для сварки под флюсом позволяет добиться высокой степени автоматизации процессов.

Целесообразность применения метода определяется длиной шва и толщиной свариваемых деталей.

1.2 Особенности технологии сварки под флюсом

В зависимости от материала соединяемых деталей сварка может выполняться как переменным, так и постоянным током. В качестве электрода используется проволока или лента, намотанная на бобину. Для защиты сварочной ванны от воздействия атмосферного кислорода используется флюс – гранулированный или порошкообразный материал. Как правило, его основу составляют силикаты. Возбуждение, прерывание дуги и подача электрода выполняются автоматически, а флюс засыпается из бункера через воронку под собственным весом. В процессе сварки перемещение головки вдоль шва может выполняться оператором при помощи механических средств или приводом используемого оборудования.

Расплавление электрода и флюса происходит под воздействием температуры электрической дуги. Образующиеся пузыри газа являются защитной атмосферой для ванны. Сварочный шлак оказывается легче металла и всегда остается на поверхности шва, а после остывания механически

удаляется. Слой флюса и газы создают избыточное давление, достаточное для того, чтобы предотвратить разбрызгивание металла. Поэтому полученный шов оказывается значительно чище, чем при аргонодуговой или ручной сварке штучными электродами. Оставшийся флюс может быть использован повторно. Технология широко применяется в промышленном производстве и восстановлении деталей.

1.3 Преимущества и недостатки технологии

Среди преимуществ сварки под флюсом можно выделить следующие:

- использование высоких токов (1000–2000 А) и проволоки позволяет добиться высокой производительности аппаратов.

- применение флюса помогает снизить потери металла на разбрызгивание, улучшить условия защиты шва и сократить затраты электроэнергии.

- сварка на высоких токах позволяет контролируемо увеличить глубину проплавления основного металла.

- шлаковая корка, образующаяся в результате плавления флюса, снижает скорость остывания шва и предохраняет его от растрескивания, зона сварки закрыта, что позволяет оператору работать без щитка.

У технологии также есть недостатки, к ним относят следующие;

- высокая начальная стоимость оборудования для сварки под флюсом.
- сложность коррекции положения дуги относительно кромок деталей.

- невидимость зоны сварки создает повышенные требования к качеству подготовительных операций.

- флюс является источником пыли [1].

1.4 Современное оборудование для сварки под флюсом

Современное автоматическое оборудование для сварки под флюсом ускоряет процесс работы и обеспечивает контроль получения высококачественного шва [2].

Современное оборудование для сварки под флюсом сделано так, чтобы оператор мог выбрать положение аппарата и настроить режим. Остальные операции выполняются автоматически. Производителями разработано множество серийных и уникальных конструкций для сварки под флюсом, позволяющих решать широкий спектр задач в производственных и полевых условиях. Наибольшее распространение получили следующие виды оборудования.

1.5 Источник тока для сварки под флюсом *Fubag SW 1000* и сварочный трактор *TW 1000*

Сварочного оборудования *FUBAG* включает в себя современную линейку тракторов для сварки под слоем флюса на базе новейших достижений *IGBT* технологий. Предварительная настройка сварочных параметров и обратная связь при управлении делают непревзойденным качество сварного шва.

Мощный инверторный источник питания *Fubag SW 1000* для автоматической сварки под слоем флюса. Имеет широкий диапазон настройки сварочной дуги и длительный цикл продолжительности включения, что обеспечивает непрерывность процесса сварки металла любой толщины. Аппарат оснащен дисплеями с цифровой индикацией основных параметров. Предварительную настройку процесса можно проводить непосредственно на панели источника.

Аппараты серии позволяют проводить сварку под флюсом внахлест, сварку тавровых и стыковых соединений. Толщина свариваемого металла от 4 мм до 50 мм. Сварка осуществляется постоянным током с применением сплошных проволок диаметром от 2 до 6 мм. Процесс сварки контролируется и управляется с высокой скоростью на всех этапах, в том числе и в моменты переноса металла присадочной проволоки в сварочную ванну.

Сварочный трактор *Fubag TW 1000* является составной частью аппарата и предназначен для сварки под флюсом изделий плоских пространственных типов с разделкой или без разделки кромок. Опорная каретка дает возможность производить простую и точную регулировку сварочной головки в горизонтальной и вертикальной плоскостях. Трактор функционирует на твердой горизонтальной плоской поверхности.

Особенности:

100 % ПВ при максимальном токе;

- позволяет контролировать и своевременно корректировать параметры сварки;
- экономия энергии до 35% за счет высокого КПД;
- безопасная эксплуатация аппарата за счет встроенной термозащиты с индикацией перегрева;
- сварка проволокой до 6 мм диаметром;
- предустановка всех параметров сварки с панели управления трактором;
- пространственная регулировка положения горелки по 4 осям;
- система рециркуляции флюса (опция);
- сварка стыковых и угловых соединений;
- повышенная прочность, надежность, безопасность;
- плавная регулировка сварочного тока;
- микропроцессорное управление, высокое качество сварки;
- точное перемещение трактора обеспечивается полным приводом.
- достоинства: Широкий диапазон настройки, дисплеи цифровой

индикации, высокий запас мощности, энергосбережение.

Недостатки:

- высокая цена (380т.р.);
- области применения;
- строительство мостов;
- судостроение и судоремонт;
- производство кранов;
- производство химических контейнеров;
- производство котлов и контейнеров под давлением;
- металлургия;
- производство металлоконструкций.

1.6 Аппарат для сварки под флюсом КЕДР MZ-1250

Мощный источник питания КЕДР MZ -1250 предназначен для автоматической сварки под слоем флюса. Автомат сварочный MZ -1250 способен обеспечить качественный процесс сварки в паре с трактором *FD 12-200T* или сварочной колонной. Преимуществом данной установки является широкий диапазон настройки сварочной дуги, а также длительный цикл продолжительности включения, что обеспечивает непрерывный процесс сварки изделий любой толщины. Также MZ -1250 может использоваться для строжки угольным электродом.

Особенности:

- широкий диапазон регулировок;
- цифровая индикация;
- отличное качество шва;
- большой запас мощности;
- высокая производительность;
- повышенное энергосбережение;

- компактный и легкий.

Достоинства:

- широкий диапазон регулировки;
- цифровая индикация;
- высокий запас мощности;
- энергосбережение.

Недостатки: Высокая цена. 336.(тыс. руб.).

1.7 Сварочный трактор-автомат Сварог MZ 1000 (M308)

Сварочные автоматы используются для автоматической сварки и наплавки электродной проволокой под флюсом изделий из малоуглеродистых сталей. В состав автомата входят сварочный трактор и источник сварочного тока (выпрямитель). Сварочный трактор – это самоходное устройство, которое перемещается вдоль сварного шва по изделию или направляющей линейке и подает электродную проволоку и флюс в зону сварки.

Источники питания позволяют производить сварку проволокой от Ø 2 мм, и толщин свариваемого металла от 4 мм. Появилась возможность сварки покрытыми электродами Ø 3мм.

Область применения сварочных автоматов «Сварог» - сварка металлоконструкций в строительстве, мостостроении, судостроении и других отраслях промышленности.

Особенности:

- высокая производительность процесса сварки;
- сварка протяженных сварных швов;
- сварка металлических соединений встык с разделкой и без разделки кромок, с копирами и без копиров, угловых швов, а также нахлесточных соединений;
- малые массогабаритные показатели;

- изменяемая вольтамперная характеристика;
- цифровой контроль параметров;
- защита от перегрузок;
- - 100% продолжительность включения.
- функция памяти;
- старт сварки «Касанием»;
- сварка на месте;
- понятные настройки режимов *CC*, *CV*;
- горячий старт и форсаж дуги при *MMA* сварке регулируются в широком диапазоне;
- автоматическая функция проверки контакта между проволокой и изделием, при замыкании;
- исполнение силовых выходов, упрощает эксплуатацию и уменьшает потери выходных характеристик источника питания.

Достоинства:

- удобство транспортировки, наличие простого визуального контроля;
- практичного блока управления.

Недостатки [3]:

- большой вес. 103 кг;
- цена (тыс. руб.): 353.

1.8 ASAW 1000 II комплект сварочный аппарат с трактором *STTNF-II*

Аппараты предназначены для высокопроизводительной сварки под слоем флюса, ручной дуговой сварки покрытым электродом и воздушной электродуговой строжки угольным электродом, ответственных конструкций из различных сталей и сплавов.

Особенности и преимущества [4]:

- превосходные характеристики динамики и стабильности дуги на всех режимах сварки, благодаря использованию инверторного источника питания с мультипроцессорным контролем параметров;
- устойчивость к колебанию входного напряжения ($\pm 20 \%$);
- высокое качество и эстетика сварочных швов;
- высокая производительность на максимальных токах: $I_{max} - ПВ$ 100%
- возможность проведения электродуговой строжки и сварки разнообразных материалов, различными типами сварки, в разных условиях без замены аппарата (*SAW, MMA, Стrojка*);
- сварка конструкций с большим диапазоном толщин;
- возможность сварки швов большой длины, по направляющим и без;
- простая, понятная каждому, панель управления;
- быстрый подбор оптимальных параметров сварки, благодаря лёгкой системе настройки;
- удобный контроль параметров сварки на цифровом дисплее;
- лёгкость в обслуживании аппарата благодаря функции самодиагностики с выводом кодов;
- цена (тыс. руб.): 710.

1.9 Автомат для сварки под флюсом *Evo SAW 1250-II*

Комплектные автоматы для сварки под флюсом.

Рекомендуемые металлы:

- конструкционные и нержавеющие стали;
- жаропрочная сталь;
- легированная сталь.

Способы сварки:

- *SAW* (сварка под флюсом);

- *MMA*;
- *CAG-A* (воздушно-дуговая строжка).

Самоходные автоматы тракторного типа для сварки стыковых, нахлесточных и тавровых швов внутри колеи и вне колеи инверторные источники питания повышенной мощности с цифровым управлением и плавной регулировкой тока двойная характеристика источников питания: падающая + жёсткая.

Возможности сварки:

- сварка под флюсом одной проволокой \varnothing 1,6 и \varnothing 2,0 мм;
- сварка под флюсом одной проволоками свыше \varnothing 3,0 мм;
- сварка под флюсом двумя проволоками \varnothing 1,6 и \varnothing 2,0 мм.

Возможности источника питания:

- сварка под флюсом;
- ручная сварка штучным электродом;
- воздушно-дуговая строжка;
- автоматические функции «*Arc Force*» и «*Hot Start*» в источниках питания
- высокая нагрузка - ПВ100%;
- низкое влияние колебаний напряжения питания, защита от перегрева и короткого замыкания проволоки;
- управление с точным заданием сварочных параметров;
- источники питания могут работать с большим спектром автоматов для сварки под флюсом.

Преимущества:

- минимальные потери электродного металла (не более 2%);
- отсутствие брызг; не требуется защитных приспособлений от светового излучения, поскольку дуга горит под слоем флюса;
- максимально надёжная защита зоны сварки; минимальная чувствительность к образованию оксидов;
- мелкочешуйчатая поверхность металла шва в связи с высокой

стабильностью процесса горения дуги; низкая скорость охлаждения металла обеспечивает высокие показатели механических свойств сварного шва;

- малые затраты на подготовку кадров; отсутствует влияние субъективного фактора. По сравнению с ручной дуговой сваркой улучшаются условия труда, снижается удельный расход сварочных материалов и электрической энергии.

Определяющая роль в вышесказанном отводится сварочному оборудованию - сварочным тракторам (автоматам). Автоматы для сварки под слоем флюса *Evo SAW 1000-II, 1250-II* являются одними из наиболее совершенных и обеспечивает наряду со сваркой под слоем флюса, ручную дуговую сварку и угольную строжку. Источники питания автоматов созданы на базе современных электронных и компьютерных технологий [5].

1.10 Сварочные головки *SAW серии MZ9 – 630 B/C*

Сварочная головка *SAW MZ9-630 B/C* с контроллерами для сварки под флюсом - головка с высокой степенью надежности и производительности. Цифровой индикатор. Используется для установки сварочного тока и напряжения перед началом сварки и для контроля параметров в процессе сварки. Переключатель - устанавливает время возрастания тока при зажигании дуги. - Трехпозиционный переключатель режимов установки параметров зажигания дуги, сварки и затухания дуги (заварки кратера). - Цветные индикаторы выбранных режимов. - Переключатель цифровой - устанавливает время затухания дуги (заварки кратера). Регуляторы установки параметров трех режимов: зажигания дуги, сварки и затухания дуги. Переключатель - устанавливает время дожигания проволоки по окончании сварки. - Переключатели полярности и способа зажигания дуги [6].

Ключевые особенности:

- цифровой индикатор для установки сварочного тока и напряжения

перед началом сварки и для контроля параметров в процессе сварки.

- трехпозиционный переключатель режимов установки параметров зажигания дуги, сварки и затухания дуги
- переключатели полярности и способа зажигания дуги
- переключатель – устанавливает время дожигания проволоки по окончании сварки.

Преимущества:

- цифровой индикатор. Используется для установки сварочного тока и напряжения перед началом сварки и для контроля параметров в процессе сварки.
- трехпозиционный переключатель режимов установки параметров зажигания дуги, сварки и затухания дуги (заварки кратера).
- цветные индикаторы выбранных режимов.
- переключатель цифровой - устанавливает время затухания дуги (заварки кратера).
- переключатели полярности и способа зажигания дуги.

Интерфейс кабельных соединений:

- разъем подключения наружного оборудования для интеграции сварочной системы. Осуществляет запуск и остановку интегрированного оборудования;
- разъем для подсоединения кабеля управления источником тока.

Управляется контроллером;

- разъем для подсоединения кабеля управления сварочной головкой, регулирования подачи проволоки, реверса, запуска и остановки сварки. Механизм перемещения сварочной головки может начать движение при нажатии кнопки «Старт» или при возбуждении дуги. Механизм перемещения может останавливаться при нажатии кнопки «Стоп», либо автоматически при обрыве сварочной дуги.

Контроллер сварочной головки:

- цифровые индикаторы. Используются для установки сварочного

тока и напряжения перед началом сварки и для контроля параметров в процессе сварки;

- ручка установки сварочного тока;
- ручка установки сварочного напряжения;
- переключатель диаметра используемой проволоки;
- кнопка перемещения сварочной проволоки вверх;
- кнопка перемещения сварочной проволоки вниз;
- сетевой выключатель [7].

1.11 Сварочные головки *ESAB A6S* и *A6DS Tandem*

Сварочные головки *ESAB A6S* и *A6DS Tandem* с блоками управления *PEK A2/A6* – высокие показатели производительности [8].

Подходит для сварки при строительстве крупных сооружений.

Возможность сварки на постоянном/переменном токе или переменном/переменном токе.

Блок управления *PEK A2/A6* для быстрого и точного программирования параметров сварки для каждой горелки.

Система обратной связи обеспечивает высокое и стабильное качество сварки, что экономит время и деньги.

Универсальное позиционирование посредством легкого в использовании комплектного узла слайдеров для позиционирования сварочной горелки, управления вылетом электрода и углом между ведущей и ведомой головкой.

Повышенная производительность при использовании дополнительного оборудования, например, систем *Twin Wire* (тандемная сварка расщепленной дугой) и *Integrated Cold Wire*.

Поставляется в двух базовых версиях, *A6S Tandem Master* и *A6DS Tandem Master*, в различных конфигурациях для удовлетворения конкретных

требований к безопасности, качеству и производительности.

Необходимое оснащение.

Сварочные головы *ESAB* поставляются без подающего ролика и контактных наконечников, и губок, которые выбираются дополнительно под конкретный диаметр и тип проволоки. При использовании проволоки на катушках с посадочным диаметром 305 мм, трактор необходимо дооснастить кассетой-адаптером.

Дополнительное оснащение.

Предлагаются широкие возможности по конфигурированию сварочных головок А6 и оснащению дополнительными опциями для решения конкретных производственных задач или комплексного решения ряда задач.

1.12 Заключение

Из представленного литературного обзора выбираем следующее сварочное оборудование: источник питания *ASAW 1000 II* в комплекте со сварочным трактором *STTNF-II*. Сварочное оборудование *ASAW 1000 II* в комплекте со сварочным трактором *STTNF-II* обеспечивает силу сварочного тока при ПВ 100% 1000 А. Остальные сварочные аппараты не обеспечивают необходимые параметры режима сварки.

2. Объект и методы исследования

2.1 Описание сварной конструкции

Рештак – металлический желоб качающегося или скребкового конвейера, применяемого в горном деле. Рештак конвейера забойного скребкового является сложной коробчатой сварной конструкцией. Конструкция изделия представлена на чертеже ФЮРА.176.00.000 СБ. Габаритные размеры изделия: 1580 x 1362 x 310 мм.

Масса, кг: 1424 кг.

Рештак подвергается непосредственному воздействию высоких динамических нагрузок и вибрации.

Изделие эксплуатируется в воздушной среде. В процессе эксплуатации возможен ремонт сваркой отдельных частей конструкции.

2.2 Требования НД предъявляемые к конструкции

Рештак перегружателя относится к пятой группе опасных производственных объектов контроля «Объекты угольной промышленности», «5.3. Горно-транспортное и углеобогачительное оборудование». Требования к конструкции отображаются в специальной документации и отражают особенности и состояние производства [9, 10, 11].

2.2.1 Требования к подготовке кромок

Требования к подготовке кромок представлены в НТД [9, 10, 11].

Зазор и смещение кромок деталей, собранных под сварку, должны соответствовать требованиям ГОСТ 8713-79, ГОСТ 14771-76.

Свариваемые кромки и прилегающая к ним зона металла шириной не менее 20 мм, а также кромки листов в местах примыкания выводных планок перед сборкой должны быть очищены от влаги, масла, грата и загрязнений до чистого металла. Непосредственно перед сваркой при необходимости очистка должна быть повторена, при этом продукты очистки не должны оставаться в зазорах между собранными деталями.

Разделку кромок следует проводить при сваривании изделий, толщина которых превышает 5 мм. при осуществлении односторонней сварки и 8 мм. – при двусторонней.

2.2.2 Требования к сборке сварного соединения

Требования к сборке сварного соединения представлены в НТД [9, 10, 11].

1. В процессе сборки необходимо выдерживать геометрические размеры конструкций, расположение групп отверстий, зазоры между торцами деталей и совмещение их плоскостей в местах соединений, подлежащих сварке, центрирование стержней в узлах решетчатых конструкций, плотность примыкания деталей друг к другу в местах передачи усилий путем плотного касания.

2. Сборку конструкций следует выполнять по разметке, по копирам и в кондукторах или в сборочно-сварочных приспособлениях.

3. Перед подачей конструкции на сварку следует произвести контроль качества сборки и при необходимости исправить имеющиеся дефекты.

4. Обязательному контролю подлежит соответствие геометрических размеров сборочных единиц проектной документации, а также требованиям соответствующих ГОСТ на узлы соединений деталей сборочных единиц, подлежащих сварке.

2.2.3 Требования к сварке прихватке

Требования к прихваткам представлены В НТД [9, 10, 11].

Закрепление деталей при сборке следует осуществлять прихватками.

При выполнении прихваток необходимо соблюдать следующие требования:

- прихватки собираемых деталей в конструкции необходимо располагать только в местах наложения сварных швов;
- катет шва прихваток назначают минимальным в зависимости от толщины соединяемых элементов;
- длина сварного шва прихватки должна быть не менее 30 мм, расстояние между прихватками - не более 500 мм, количество прихваток на каждой детали - не менее двух;
- сварочные материалы для прихваток должны обеспечивать качество наплавленного металла, соответствующее качеству металла сварных швов по проектной документации;
- прихватки выполняют рабочие, имеющие право доступа к сварочным работам;
- при сборке конструкций большой массы размеры и расстановку прихваток определяет технологическая документация с учетом усилий, возникающих при кантовке и транспортировании.

2.2.4 Требования к сварке

Требования к сварке представлены В НТД [9, 10, 11].

1 Сварку стальных конструкций следует осуществлять по разработанному на предприятии технологическому процессу, оформленному в виде типовых или специальных технологических инструкций, карт и т.п., в которых должны учитываться особенности и состояние производства.

2. Механические свойства металла сварных соединений должны соответствовать следующим требованиям ГОСТ 6996.

3. Основные способы сварки, используемые при изготовлении конструкций, имеют следующие области эффективного применения;

- автоматическая сварка под флюсом применяется в основном при укрупнении листовых заготовок, при сварке связующих швов в элементах составного сечения, при изготовлении полотнищ резервуаров и т.п.;

- механизированная сварка в защитных газах является универсальным и наиболее широко применяемым способом сварки в условиях преобладающего на заводах металлоконструкций единичного характера производства.

4. Сварку конструкций следует выполнять только после проверки правильности сборки конструкций производственным или контрольным мастером.

5. Сварку следует производить, как правило, в пространственном положении, удобном для сварщика и благоприятном для формирования шва (нижнее, "в лодочку"). При этом не допускается чрезмерно большой объем металла шва, наплавляемого за один проход, чтобы избежать несплавления шва со свариваемыми кромками.

6. Выполнение каждого валика многослойного шва допускается производить после очистки предыдущего валика, а также прихваток от шлака и брызг металла. Участки слоев шва с порами, раковинами и трещинами должны быть удалены до наложения следующего слоя.

7. При двухсторонней сварке швов стыковых соединений, а также угловых и тавровых соединений со сквозным проплавлением необходимо перед выполнением шва с обратной стороны зачистить корень шва до чистого металла.

8. Начало и конец стыкового шва, а также выполняемого автоматической сваркой углового шва в тавровом соединении, как правило, должны выводиться за пределы свариваемых деталей на выводные планки. Эти планки

после сварки удаляются кислотной резкой, а места их установки зачищаются шлифмашинкой.

9. Отклонения размеров швов от проектных не должно превышать значений, указанных в ГОСТ 14771-76, ГОСТ 8713-79. Размеры углового шва должны обеспечивать его рабочее сечение, определяемое величиной проектного значения катета с учетом предельно допустимой величины зазора между свариваемыми элементами; при этом для расчетных угловых швов превышение указанного зазора должно быть компенсировано увеличением катета шва.

10. В качестве эффективного метода предотвращения или снижения опасности образования горячих, холодных и слоистых трещин в сварных соединениях необходимо использовать предварительный подогрев свариваемых элементов до температуры 120-160 °С.

11. Швы сварных соединений и конструкции по окончании сварки должны быть очищены от шлака, брызг и натеков металла. Приваренные сборочные приспособления надлежит удалять без применения ударных воздействий и повреждения основного металла, а места их приварки зачищать до основного металла с удалением всех дефектов.

12. Около шва сварного соединения должен быть поставлен номер или знак сварщика, выполнившего этот шов. Номер или знак проставляется на расстоянии не менее 4 см от границы шва, если нет других указаний в проектной или технологической документации. При сварке сборочной единицы одним сварщиком допускается производить маркировку в целом; при этом знак сварщика ставится рядом с маркировкой отправочной марки.

2.2.5 Требования к контролю

Требования к контролю представлены в НТД [9, 10, 11].

1. Контроль качества сварных соединений должен проводиться в рамках

системы управления качеством продукции, разработанной на предприятии, в которой установлены области ответственности и порядок взаимодействия технических служб и линейного персонала.

2. Операционный контроль проводится по всем этапам подготовки и выполнения сварочных работ, основные положения которых изложены в настоящем документе, а именно: подготовка и использование сварочных материалов, подготовка кромок под сварку, сборка, технология сварки, надзор за наличием и сроками действия удостоверений сварщиков на право выполнения сварочных работ и соответствием выполняемых работ присвоенной квалификации.

3. Контроль за соблюдением требований к технологии и технике сварки должен осуществляться на соответствие требованиям технологических инструкций и технологических карт, разработанных на предприятии, в которых должна учитываться специфика используемого оборудования и контрольно-измерительных приборов. При этом стабильность работы оборудования должна являться самостоятельным объектом операционного контроля.

4. Приемочный контроль качества швов сварных соединений осуществляется следующими основными методами, применяемыми в различном сочетании в зависимости от назначения конструкции, условий эксплуатации и степени ответственности: внешним осмотром и измерением, ультразвуком, радиографическим, капиллярным, пузырьковым, механическими испытаниями контрольных образцов и др.

5. Контроль должен осуществляться на основании требований соответствующих стандартов и нормативно-технической документации. Заключение по результатам контроля должно быть подписано дефектоскопистом, аттестованным на уровень не ниже 2-го разряда.

6. Сварные швы, для которых требуется контроль с использованием физических методов (ультразвукового, капиллярного, механических испытаний и др.), и объем такого контроля должны быть отмечены в

проектной документации в соответствии с требованиями стандарта предприятия, разрабатывающего чертежи.

7. Сварные соединения, не отвечающие требованиям к их качеству, необходимо исправлять. Способ исправления назначается руководителями сварочных работ предприятия с учетом требований настоящего документа. Дефектные швы могут быть исправлены одним из следующих способов: путем механической зачистки, путем переварки дефектных участков, путем частичного или полного их удаления с последующей переваркой.

8. Наплывы и недопустимое усиление швов обрабатывают абразивным инструментом. Неполномерные швы, недопустимые подрезы, незаплавленные кратеры, непровары и несплавления по кромкам подваривают с последующей зачисткой. Участки швов с недопустимым количеством пор и шлаковых включений полностью удаляют и заваривают вновь.

9. У обнаруженных в металле сварных соединений трещин должна быть установлена протяженность и глубина. Концы трещины должны быть засверлены (диаметр отверстия 5-8 мм) с припуском по 15 мм с каждого конца. Затем производится подготовка участка под заварку путем создания V-образной разделки кромок (угол раскрытия 60-70°).

10. Исправленные участки швов должны быть подвергнуты повторному контролю. Результаты приемочного контроля должны быть оформлены в виде протоколов.

2.3 Методы и средства проектирования

Проектирование – это практическая деятельность, целью которой является поиск новых решений, оформленных в виде комплекта документации. Процесс поиска представляет собой последовательность выполнения взаимообусловленных действий, процедур, которые, в свою очередь, подразумевают использование определенных методов.

Т.к. при изготовлении рештаке перегружателя применяется автоматическая сварка под слоем флюса, в обзоре литературы представлены результаты теоретических исследований по современному состоянию и тенденции развития сварки под флюсом. Значения параметров режимов сварки материального и технического нормирования, элементов сборочно-сварочных приспособлений, основных элементов производства были получены расчетным методом в программы обеспечения *Microsoft Excel*.

Проектирование и разработка участка сборки-сварки, сборочно-сварочного приспособления и схемы узловой и общей сборки выполнялось в программном обеспечении Компас – 3D.

Техническое нормирование операций выполнялось в программном обеспечении СПРУТ–ТП–Н.

Разработка технологического процесса и документации на сборочно-сварочное приспособление выполнялось в программном обеспечении СПРУТ–ТП–Н.

Выбор способа сварки осуществлялся в соответствии с особенностями изготавливаемых изделиями протяженностью сварных швов.

Выбор сварочных материалов, основного оборудования, оснастки производился поисковым методом в сети интернет.

Выбор методов контроля выполнялся согласно СП 53-101-98, ГОСТ 23118-2019, ГОСТ Р 55152-2012.

2.4 Постановка задачи

Целью работы является разработка технологического процесса и проектирование участка сборки-сварки рештака перегружателя. При выполнении выпускной квалификационной работы необходимо обеспечить соблюдение качества выполнения работ, продумать технологичность операций и обеспечить экономичность процесса изготовления изделия при

оптимальном уровне механизации производства. Задачами данной выпускной квалификационной работы является:

- изучение составных деталей изделия;
- обзор и анализ литературы;
- разработка требований НД, предъявляемых к конструкции;
- выбор сварочных материалов, оборудования, оснастки, методов контроля;
- расчёт режимов сварки, элементов приспособления и основных элементов;
- техническое и материальное нормирование;
- составление схем узловой и общей сборки;
- разработка сборочно-сварочного приспособления.

3 Разработка технологического процесса

3.1 Анализ исходных данных

3.1.1 Основные материалы

Изготавливаемое изделие рештак перегружатель. Материал деталей стали следующий марок: 30ХГСФЛ, 14ХГ2САФД, 10ХСНД, Ст3пс. Выбор этих сталей обусловлен необходимостью очень высокой надежности и прочности сварной металлоконструкции. Химический состав и механические свойства сталей 30ХГСФЛ, 14ХГ2САФД, 10ХСНД, Ст3пс приведены в таблицах.

Химический состав и механические свойства стали 30ХГСФЛ приведены в таблицах 3.1 и 3.2

Таблица 3.1 – Химический состав стали 30ХГСФЛ ГОСТ 977- 88 [12]

<i>C</i>	<i>Si</i>	<i>Mn</i>	<i>Ni</i>	<i>S</i>	<i>P</i>	<i>Cr</i>	<i>V</i>	<i>Cu</i>	<i>Fe</i>
0,25- 0,35	0,4 - 0,6	1 - 1,5	до 0,3	До 0,05	до 0,05	0,3 - 0,5	0,06 - 0,12	до 0,3	~96

Таблица 3.2 – Механические свойства стали 30ХГСФЛ при T=20°C [12]

$\sigma_{0,2}$ (МПа)	σ_e (МПа)	δ_5 (%)	ψ %	KCU (Дж/см ²)
400	600	15	25	35

30ХГСФЛ – сталь конструкционная качественная, среднеуглеродистая, низколегированная, литейная, обладает удовлетворительной свариваемостью. При сварке рекомендуется предварительный подогрев и последующая термическая обработка – отпуск.

Химический состав и механические свойства стали 14ХГ2САФД приведены в таблицах 3.3 и 3.4.

Таблица 3.3 – Химический состав стали 14ХГ2САФД [12]

<i>C</i>	<i>S</i>	<i>P</i>	<i>Mn</i>	<i>Cr</i>	<i>Si</i>	<i>Ni</i>	<i>Fe</i>	<i>Cu</i>	<i>N</i>	<i>Al</i>	<i>V</i>
0,12	≤	≤	1,1	0,5	0,4	≤	остаток	0,1	0,01	0,01	0,04
–	0,02	0,035	–	–	–	0,3		–	–	–	–
0,18			1,9	0,8	0,7			0,4	0,02	0,05	0,08

Таблица 3.4 – Механические свойства стали 14ХГ2САФД [12]

$\sigma_{0,2}$ (МПа)	σ_s (МПа)	δ_5 (%)	ψ %	<i>KCU</i> (Дж/см ²)
590 - 930	685 - 1030	14	0	490

14ХГ2САФД – сталь конструкционная качественная, низкоуглеродистая, низколегированная, обладает хорошей свариваемостью. Сваривается без ограничения независимо от толщины металла.

Химический состав и механические свойства стали 10ХСНД приведены в таблицах 3.5 и 3.6.

Таблица 3.5 – Химический состав стали 10ХСНД ГОСТ 19281 – 2014 [12]

<i>C</i>	<i>Si</i>	<i>Mn</i>	<i>Ni</i>	<i>S</i>	<i>P</i>	<i>Cr</i>	<i>V</i>	<i>N</i>	<i>Cu</i>	<i>As</i>
до 0,12	0,8 – 1,1	0,5 – 0,8	0,5 – 0,8	до 0,035	до 0,03	0,6 – 0,9	до 0,12	до 0,008	0,4 – 0,6	до 0,08

Таблица 3.6 – Механические свойства стали 10ХСНД при T=20°C [12]

$\sigma_{0,2}$ (МПа)	σ_s (МПа)	δ_5 (%)	ψ %	<i>KCU</i> (Дж/см ²)
510 - 685	390	19	0	290

10ХСНД – сталь конструкционная качественная, низкоуглеродистая, низколегированная, обладает хорошей свариваемостью. Сваривается без ограничения независимо от толщины металла.

Химический состав и механические свойства стали Ст3пс приведены в

таблицах 3.7 и 3.8.

Таблица 3.7 – Химический состав стали Ст3пс ГОСТ 380 – 2005 [12]

<i>C</i>	<i>Si</i>	<i>Mn</i>	<i>Ni</i>	<i>S</i>	<i>P</i>	<i>Cr</i>	<i>N</i>	<i>Cu</i>	<i>As</i>
0,14 – 0,22	0,05 – 0,15	0,4 – 0,65	до 0,3	до 0,05	до 0,04	до 0,3	до 0,008	до 0,3	до 0,08

Таблица 3.8 – Механические свойства стали Ст3пс при T=20°C [12]

$\sigma_{0,2}$ (МПа)	σ_{ϵ} (МПа)	δ_5 (%)	ψ %	KCU (Дж/см ²)
370 - 480	205 - 245	23 – 26	0	0

Ст3пс – сталь конструкционная обыкновенного качества, низкоуглеродистая, обладает хорошей свариваемостью. Сваривается без ограничения независимо от толщины металла.

Основным критерием при выборе материала является свариваемость. При определении понятия свариваемости металлов необходимо исходить из физической сущности процессов сварки и отношения к ним металлов. Процесс сварки – это комплекс нескольких одновременно протекающих процессов, основными из которых являются: процесс теплового воздействия на металл в околошовных зонах, процесс плавления, металлургические процессы, кристаллизация металлов в зоне сплавления. Следовательно, под свариваемостью необходимо понимать отношение металлов к этим основным процессам. Свариваемость металлов рассматривают с технологической и физической точки зрения.

Тепловое воздействие на металл в околошовных участках и процесс плавления определяются способом сварки, его режимами. Отношение металла к конкретному способу сварки и режиму принято считать технологической свариваемостью. Физическая свариваемость определяется процессами, протекающими в зоне сплавления свариваемых металлов, в результате которых образуется неразъёмное сварное соединение. Физическая свариваемость определяется свойствами соединяемых металлов, их

способностью вступать между собой в требуемые физикохимические отношения. Все однородные металлы обладают физической свариваемостью.

Такие особенности сварки, как высокая температура нагрева, малый объём сварочной ванны, специфичность атмосферы над сварочной ванной, а также форма и конструкция свариваемых деталей и т.д. – в ряде случаев обуславливают нежелательные последствия:

- резкое отличие химического состава, механических свойств и структуры металла шва от химического состава, структуры и свойств основного металла;
- изменение структуры и свойств основного металла в зоне термического влияния;
- возникновение в сварных конструкциях значительных напряжений, способствующих в ряде случаев образованию трещин;
- образование в процессе сварки тугоплавких, трудно удаляемых окислов, затрудняющих протекание процесса, загрязняющих металл шва и понижающих его качество;
- образование пористости и газовых раковин в наплавленном металле, нарушающих плотность и прочность сварного соединения и другое.

При различных способах сварки наблюдается заметное окисление компонентов сплавов. В стали, например, выгорает углерод, кремний, марганец, окисляется железо. В связи с этим в определении технологической свариваемости должно входить:

- определение химического состава, структуры и свойств металла шва при том или ином способе сварки;
- оценка структуры и механических свойств околошовной зоны;
- оценка склонности сталей к образованию трещин, которая, однако, является не единственным критерием при определении технологической свариваемости;
- оценка получаемых при сварке окислов металлов и плотности сварного соединения.

Существующие методы определения технологической свариваемости могут быть разделены на две группы: первая группа – прямые способы, когда свариваемость определяется сваркой образцов той или иной формы; вторая группа – косвенные способы, когда сварочный процесс заменяется другими процессами, характер воздействия которых на металл имитирует влияние сварочного процесса. Первая группа даёт прямой ответ на вопрос о предпочтительности того или иного способа сварки, о трудностях, возникающих при сварке тем или иным способом, о рациональном режиме сварки и т.п. Вторая группа способов, имитирующих сварочные процессы, не может дать прямого ответа на все вопросы, связанные с практическим осуществлением сварки металлов, и они должны рассматриваться только как предварительные лабораторные испытания.

Для классификации по свариваемости стали подразделяются на четыре группы:

- первая группа – хорошо сваривающиеся стали;
- вторая группа – удовлетворительно сваривающиеся стали;
- третья группа – ограниченно сваривающиеся стали;
- четвёртая группа – плохо сваривающиеся стали.

Основные признаки, характеризующие свариваемость сталей, – это склонность к образованию трещин и механические свойства сварного соединения.

Для определения стойкости металла против образования трещин определяют эквивалентное содержание углерода по формуле [13]:

$$C_{\text{экв}} = C + 2 \times S + (P/3) + ((Si-0,4)/4) + (Ni/8) + ((Mn-0,8)/8) + (Cu/10) + (Cr-0,8/10), \quad (3.1)$$

где символ каждого элемента обозначает максимальное содержание его в металле (по техническим условиям или стандарту) в процентах.

Для определения стойкости конструкционного металла против образования трещин определим фактор склонности по формуле [13]:

$$HSC = \frac{C \times (S + P + 0,04 \times Si + 0,01 \times Ni) \times 10^3}{3 \times Mn + Cr + Mo + V}, \quad (3.2)$$

Рассчитаем эквивалентное содержание углерода для стали 30ХГСФЛ
данная формула принята для расчета в Европейском стандарте.

$$C_{\text{ЭКВ}} = \frac{C + Mn}{6} + \frac{(Cr + Mo + V)}{5} + \frac{(Ni + Cu)}{15} = \% \quad (3.3)$$

$$C_{\text{ЭКВ}} = \frac{0,25 + 1}{6} + \frac{(0,3 + 0 + 0,06)}{5} + \frac{(0,3 + 0,3)}{15} = 0,320\%.$$

Рассчитаем эквивалентное содержание углерода для стали 14ХГ2САФД:

$$HSC = \frac{0,18 \times (0,02 + 0,035 + 0,04 \times 0,7 + 0,01 \times 0,35) \times 10^3}{3 \times 1,9 + 0,8 + 0 + 0,08} = 2,366\%.$$

Рассчитаем эквивалентное содержание углерода для стали 10ХСНД:

$$HSC = \frac{0,12 \times (0,035 + 0,03 + 0,04 \times 0,8 + 0,01 \times 0,5) \times 10^3}{3 \times 0,8 + 0,9 + 0 + 0,12} = 3,579\%.$$

Рассчитаем эквивалентное содержание углерода для стали СтЗпс5:

$$C_{\text{ЭКВ}} = C + 2 \times S + \frac{P}{3} + \frac{(Si - 0,4)}{4} + \frac{Ni}{8} + \frac{(Mn - 0,8)}{8} + \frac{Cu}{10} + \frac{(Cr - 0,8)}{10}, \quad (3.4)$$

$$C_{\text{ЭКВ}} = 0,22 + 2 \times 0,05 + \frac{0,04}{3} + \frac{(0,15 - 0,4)}{4} + \frac{0,3}{8} + \frac{(0,65 - 0,8)}{8} + \frac{0,3}{10} + \frac{(0,3 - 0,8)}{10} = 0,269\%.$$

3.1.2 Обоснование и выбор способа сварки

Способы сварки при разработке технологического процесса следует выбирать как из числа типовых, так и из числа специальных способов сварки,

чтобы проектируемый технологический процесс наиболее соответствовал современным требованиям, был эффективным и перспективным.

Выбранный способ сварки должен удовлетворять требованиям, установленным исходными данными. Если в результате выбора предполагается несколько способов, то окончательный выбор производится по результатам экономической эффективности.

Для сталей 30ХГСФЛ, 14ХГ2САФД, 10ХСНД и СтЗпс рекомендуются следующие способы сварки: механизированная и автоматическая сварка в $Ar+CO_2$ электродной проволокой диаметром 0,8...2 мм; автоматическая дуговая сварка под слоем флюса электродной проволокой диаметром 2...5 мм.

В данном выпускной квалификационной работы предлагается для коротких прямолинейных и криволинейных сварных швов применять механизированную сварку плавящимся электродом в среде защитных газов. Для прямолинейных сварных швов длиной более одного метра – автоматическую сварку под слоем флюса, т.к. этот способ наиболее целесообразен с экономической точки зрения. Выбранные способы сварки обладают высокой производительностью и повышенными характеристиками свойств сварных соединений.

3.1.3 Выбор сварочных материалов

При выборе сварочной проволоки следует учитывать химический состав свариваемых сталей. Химический состав проволоки должен быть близким к химическому составу стали. Для механизированной сварки плавящимся электродом в среде защитных газов выбираем сварочную проволоку Св-08Г2С-О ГОСТ 2246-70 диаметром 1,2 миллиметра.

Данная сварочная проволока имеет в своем составе элементы раскислители (марганец и кремний), которые позволяют защитить сварочную ванну от воздействия кислорода при механизированной сварке плавящимся

электродом в среде защитных газов. Сварочная проволока Св-08Г2С-О обеспечивает механические свойства сварных соединений, соответствующие свариваемым материалам, и обладает приемлемой стоимостью по сравнению с зарубежными аналогами.

Химические и механические свойства сварочной проволоки Св-08Г2С-О представлен в таблице 3.9. и 3.10.

Таблица 3.9 – Химический состав наплавленного металла Св-08Г2С-О ГОСТ 2246 – 70 [14]

<i>C, %</i>	<i>Si, %</i>	<i>Mn, %</i>	<i>Cr, %</i>	<i>Ni, %</i>	<i>S, %</i>	<i>P, %</i>
0,05 – 0,01	0,70 – 0,95	1,80 – 2,10	< 0,20	< 0,25	< 0,025	< 0,03

Таблица 3.10 – Механические свойства сварочной проволоки Св-08Г2С-О ГОСТ 2246-70 [14]

Диаметр, мм	S_e , МПа
1,2	880 - 1323

Согласно ГОСТ Р ИСО 14175-2010 выбираем смесь газовая М21.

Аргон-углекислотная сварочная смесь используется для дуговой механизированной сварки как углеродистой и низкоуглеродистой стали, так и высоколегированных сплавов (нержавеющая и жаропрочная сталь).

Сварочная смесь имеет ряд существенных преимуществ в сравнении с углекислотой, такие как отсутствие разбрызгивания при сварке, лучший внешний вид изделию более высокая прочность сварных швов, более высокая скорость сварки, меньше выделение дыма и вредных аэрозолей, поэтому в последнее время большинство потребителей переходит именно на сварочные смеси. Все указанные преимущества могут быть обеспечены только при правильном выборе правильной и качественной сварочной смеси.

Для сварки под слоем флюса выберем сварочную проволоку Св-08А ГОСТ 2246-70.

Сварочная проволока Св-08А входит в группу низкоуглеродистых сварочных материалов с пониженным содержанием вредных примесей (фосфор, сера). Содержание углерода составляет 0,08 %. Во время работы на поверхности образуется небольшой ровный и прочный сварной шов. Чаще всего применяется в промышленном производстве. Варианты с широким диаметром сечения также часто используют для изготовления электродов.

К преимуществам этой сварочной проволоки относятся: высокие характеристики по ударной вязкости и прочности сварного шва; минимальная деформация свариваемой поверхности; большой диапазон диаметров (от 0,8 до 12 мм) и приемлемая стоимость по сравнению с зарубежными аналогами.

Таблица 3.11 – Химический состав наплавленного металла Св-08А ГОСТ 2246-70 [14]

<i>C</i>	<i>Si</i>	<i>Mn</i>	<i>Ni</i>	<i>S</i>	<i>P</i>	<i>Cr</i>	<i>Al</i>	<i>Cu</i>
0,10	0,03	0,35 – 0,60	0,25	0,030	0,030	0,12	0,01	0,25

Временное сопротивление разрыву для диаметра свыше 2 мм, 686 – 1029 МПа.

Для защиты сварочной дуги и сварочной ванны необходим флюс пригодный для сварки низколегированных сталей, принимаем флюс АН-348 ГОСТ 9087-81.

Флюс сварочный АН-348 относится к высококремнистым высокомарганцевым флюсам. Основное предназначение данного сварочного флюса – для автоматической сварки и наплавки деталей из углеродистых нелегированных и низколегированных сталей, низколегированными и нелегированными сварочными проволоками. Возможная температура эксплуатации конструкции составляет минус 40 °С. В процессе сварки с использованием флюса АН-348 сварочная проволока и указанный флюс подаются в зону горения дуги одновременно. Под воздействием тепла происходит плавка свариваемых деталей, проволоки и флюса. Расплавленный

флюс позволяет эффективно защитить зону горения дуги от атмосферного воздуха и находящихся в нем газов, способствует стабильному горению дуги и позволяет качественно улучшить получаемый сварной шов. При сварке под флюсом АН-348 в результате получают качественные швы, которые имеют высокую плотность и не поддаются трещинам. После того, как сварной шов остынет, шлаковая корка без проблем удаляется. При сварке-наплавке под флюсом интенсивно протекают кремне- и марганце восстановительные процессы, что компенсирует недостаток углерода в сварочной проволоке. Химический состав флюса АН-348А приведен в таблице 3.12.

Таблица 3.12 – Химический состав флюса АН-348 в процентном соотношении ГОСТ 9087-81 [15]

SiO_2	MnO	CaO_2	MgO	Al_2O_3	Fe_2O_3	S	P	CaF_2
40 - 44	31 - 38	<12	<7	<13	0,5-2,2	<0,11	0,12	3 - 6

3.2 Расчёт технологических режимов

Рассчитаем угловое сварное соединение №1 У4-Δ15, которое представлено на рисунке 3.1.

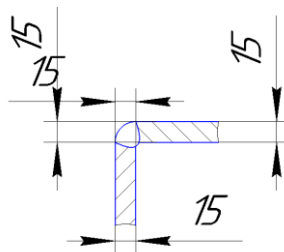


Рисунок 3.1 – Угловое сварное соединение У4-Δ15

Рассчитываем режимы для механизированной сварки в среде защитных

газов.

Диаметр электродной проволоки рассчитываем по формуле [16]:

$$d_{ЭП} = K_d \times F_{Hi}^{0,625}, \quad (3.5)$$

где K_d – коэффициент, который выбирается в зависимости от положения шва и способас варки по уровню автоматизации ($K_d=0,206$) [16],

F_{Hi} – площадь наплавленного металла для каждого прохода (корневой, заполняющий), мм².

Рассчитаем диаметр электродной проволоки для корневого $d_{ЭПК}$ и заполняющих $d_{ЭПЗ}$, при сварке.

$$d_{ЭПК} = 0,206 \times 8,4^{0,625} = 0,8 \text{ мм},$$

$$d_{ЭПЗ} = 0,206 \times 12,2^{0,625} = 1,1 \text{ мм}.$$

Округляем значения диаметра электродного проволока до стандартного значения 1,2 мм.

Чтобы определить общее количество проходов, необходимо найти общую площадь наплавленного металла.

Определим общее количество проходов [16]:

$$n_{no} = \frac{F_{no} - F_{нк}}{F_{нз}} + 1, \quad (3.6)$$

где F_{no} – общая площадь наплавленного металла, мм²,

$F_{нк}$ – площадь корневого шва, мм² ($F_{нк}=(5...7) \times d_{эн}$),

$F_{нз}$ – площадь заполняющего шва, мм² ($F_{нз}=(8...10) \times d_{эн}$).

Общая площадь (F_{no}) сварного соединения №1 У4-Δ15 составляет 95 мм².

Площадь корневого шва ($F_{нк}$) составляет 8,4 мм².

Площадь заполняющего шва ($F_{нз}$) составляет 12,2 мм².

Определим общее количество проходов:

$$n_{no} = \frac{95 - 8,4}{12,2} + 1 = 8$$

Рассчитаем скорость сварки для корневого, заполняющего проходов по формуле [19]:

$$V_{Ci} = \frac{15,9 \times d_{ЭПК}^2 + 67,4 \times d_{ЭПК}^{1,5}}{F_{Hi}}, \quad (3.7)$$

где $d_{эн}$ – диаметр электродной проволоки, мм,

F_{Hi} – площадь наплавленного металла для каждого прохода (корневой, заполняющий), мм².

$$V_{СК} = \frac{15,9 \times 1,2^2 + 67,4 \times 1,2^{1,5}}{8,4} = 13 \frac{\text{мм}}{\text{с}},$$
$$V_{СЗ} = \frac{15,9 \times 1,2^2 + 67,4 \times 1,2^{1,5}}{12,2} = 9 \frac{\text{мм}}{\text{с}}.$$

При известных площадях наплавленного металла, диаметрах электродных проволок и скорости сварки рассчитаем скорости подачи электродной проволоки по формуле [16]:

$$V_{ЭПи} = \frac{4 \times V_{Ci} \times F_{Hi}}{\pi \times d_{ЭПи}^2 \times (1 - \psi_P)}, \quad (3.8)$$

где F_{Hi} – площадь наплавленного металла для каждого прохода (корневой, заполняющий), мм²,

V_{ci} – скорость сварки, мм/с,

$d_{эн}$ – диаметр электродной проволоки, мм.

$$V_{\text{ЭПК}} = \frac{4 \times 8,4 \times 13}{3,14 \times 1,2^2 \times (1-0,1)} = 109 \frac{\text{мм}}{\text{с}},$$

$$V_{\text{ЭПК}} = \frac{4 \times 8,4 \times 9}{3,14 \times 1,2^2 \times (1-0,1)} = 110 \frac{\text{мм}}{\text{с}}.$$

Рассчитаем сварочный ток для корневого и заполняющего проходов при сварке [16]:

$$I_{Ci}^{0(+)} = d_{\text{ЭП}i} \times \left(\sqrt{1450 \times d_{\text{ЭП}i} \times V_{\text{ЭП}i} + 145150} - 382 \right), \quad (3.9)$$

где $d_{\text{ЭП}}$ – диаметр электродной проволоки, мм,

$V_{\text{ЭП}i}$ – скорость подачи электродной проволоки, мм/с.

$$I_{\text{СК}}^{0(+)} = 1,2 \times \left(\sqrt{1450 \times 1,2 \times 109 + 145150} - 382 \right) = 236 \text{ А},$$

$$I_{\text{СЗ}}^{0(+)} = 1,2 \times \left(\sqrt{1450 \times 1,2 \times 110 + 145150} - 382 \right) = 237 \text{ А}.$$

Определим напряжение сварки корневого и заполняющего проходов [16]:

$$U_{\text{С}} = 14 + 0,05 \times I_{\text{С}}, \quad (3.10)$$

где $I_{\text{С}i}$ – сварочный ток, А.

$$U_{\text{СК}} = 14 + 0,05 \times 236 = 26 \text{ В},$$

$$U_{\text{СЗ}} = 14 + 0,05 \times 237 = 26 \text{ В}.$$

Расход защитного газа $Ar + CO_2$ для соответствующих проходов [16]:

$$q_{\text{зп}} = 3,3 \cdot 10^{-3} \times I_{\text{С}i}^{0,75}, \quad (3.11)$$

где I_{ci} – сварочный ток, А.

$$q_{згк} = 3,3 \cdot 10^{-3} \times 236^{0,75} = 0,2 \frac{\text{л}}{\text{с}},$$

$$q_{згз} = 3,3 \cdot 10^{-3} \times 237^{0,75} = 0,2 \frac{\text{л}}{\text{с}}.$$

Рассчитаем вылет электродной проволоки [16]:

$$l_B = 10 \times d_{эн}, \quad (3.12)$$

где $d_{эн}$ – диаметр электродной проволоки, мм.

$$l_B = 10 \times 1,2 = 12,2 \text{ мм.}$$

Полученные результаты сведем в таблицу 3.13.

Таблица 3.13 – Режимы сварки в $Ar + CO_2$

№ шва	Тип шва	$d_{эн}$, мм	V_c , м/ч	I_c , А	U_c , В	l_B , мм	Расход газа, л/с	n
1	У4-Δ15	1,2	5-15	230-250	25-27	12	0,1-0,3	8
2	Т6	1,2	5-15	230-250	25-27	12	0,1-0,3	5
3	С8	1,2	5-15	230-250	25-27	12	0,1-0,3	6
4	С12	1,2	5-15	230-250	25-27	12	0,1-0,3	6
5	Н1 - 18	1,2	5-15	230-250	25-27	12	0,1-0,3	5
6	Нест.	1,2	5-15	230-250	25-27	12	0,1-0,3	6
7	Нест.	1,2	5-15	230-250	25-27	12	0,1-0,3	6
9	Нест.	1,2	5-15	230-250	25-27	12	0,1-0,3	6

Рассчитываем режимы для сварки под слоем флюса нестандартного сварного соединения №8, которое представлено на рисунке 3.2 [19]:

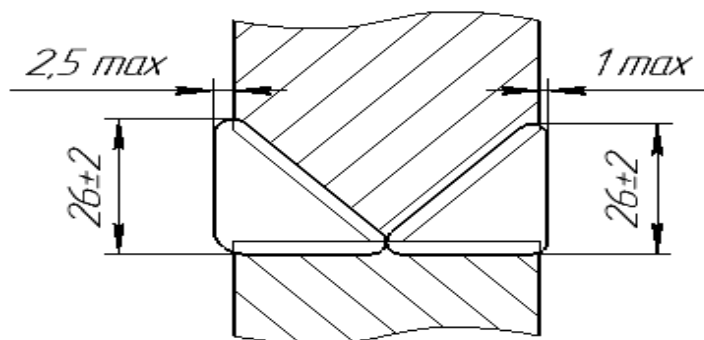


Рисунок 3.2 – Нестандартное сварное соединение №8

Диаметр электродной проволоки рассчитываем по формуле. [16]:

$$d_{\text{ЭП}} = K_d \times F_{\text{Нi}}, \quad (3.13)$$

где K_d – коэффициент, который выбирается в зависимости от положения шва и способас варки по уровню автоматизации ($K_d=0,036$) [16],

$F_{\text{Нi}}$ – площадь наплавленного металла для каждого прохода, мм².

$$d_{\text{ЭП}} = 0,036 \times 131 = 4,7 \approx 5 \text{ мм.}$$

Чтобы определить общее количество проходов, необходимо найти общую площадь наплавленного металла.

Определим общее количество проходов [16]:

$$n_{\text{но}} = \frac{F_{\text{но}} - F_{\text{нк}}}{F_{\text{нз}}} + 1, \quad (3.14)$$

где $F_{\text{но}}$ – общая площадь наплавленного металла, мм²,

$F_{\text{нк}}$ – площадь корневого шва, мм² ($F_{\text{нк}} = (5 \dots 7) \times d_{\text{ЭП}}$),

$F_{\text{нз}}$ – площадь заполняющего шва, мм² ($F_{\text{нз}} = (8 \dots 10) \times d_{\text{ЭП}}$).

Общая площадь ($F_{\text{но}}$) нестандартного сварного соединения №8 составляет 145 мм².

Площадь корневого шва (F_{HK}) составляет 35 мм².

Площадь заполняющего шва (F_{H3}) составляет 50 мм².

Определим общее количество проходов:

$$n_{no} = \frac{145 - 35}{50} + 1 = 4$$

Рассчитаем скорость сварки для сварки под слоем флюса [16]:

$$V_{ci} = 110 \cdot \frac{d_{эпi}}{F_{Hi}}, \quad (3.15)$$

где $d_{эп}$ – диаметр электродной проволоки, мм,

F_{Hi} – площадь наплавленного металла для каждого прохода, мм².

$$V_{ci} = 110 \times \frac{5}{145} = 4 \frac{\text{мм}}{\text{с}}.$$

При известных площадях наплавленного металла, диаметрах электродных проволок и скорости сварки рассчитаем скорости подачи электродной проволоки по формуле [16]:

$$V_{эпi} = \frac{4 \times F_{ni} \times V_{ci}}{\pi \times d_{эпi}^2}, \quad (3.16)$$

где F_{Hi} – площадь наплавленного металла для каждого прохода (корневой, заполняющий), мм²,

V_{ci} – скорость сварки, мм/с,

$d_{эп}$ – диаметр электродной проволоки, мм.

$$V_{эпi} = \frac{4 \times 145 \times 4}{3,14 \times 5^2} = 29 \frac{\text{мм}}{\text{с}}.$$

Рассчитаем сварочный ток для корневого и заполняющего проходов при сварке [16]:

$$I_{CB} = d_{эп} \cdot (\sqrt{450 \cdot d_{эп} \cdot V_{эп} + 5185} - 72), \quad (3.17)$$

где $d_{эп}$ – диаметр электродной проволоки, мм,

$V_{эп}$ – скорость подачи электродной проволоки, мм/с.

$$I_{CB} = 5 \cdot (\sqrt{450 \cdot 5 \cdot 29 + 5185} - 72) = 967 \text{ A}.$$

Определяем напряжение сварки [16]:

$$U_C = 22 + 0,02 \cdot I_C, \quad (3.18)$$

где I_{CB} – сварочный ток, А.

$$U_C = 22 + 0,02 \times 967 = 41 \text{ В.}$$

Рассчитаем вылет электродной проволоки [16]:

$$l_B = 10 \times d_{эп}, \quad (3.19)$$

где $d_{эп}$ – диаметр электродной проволоки, мм.

$$l_B = 10 \times 5 = 50 \text{ мм.}$$

Полученные результаты сведем в таблицу 3.14:

Таблица 3.14 – Режимы сварки под слоем флюса

№ шва	Тип шва	$d_{эп}$, мм	V_c , м/ч	I_c , А	U_c , В	l_B , мм	n
8	Нест.	5	4	950-970	40-42	50	4

3.3 Выбор основного оборудования

Выбираем сварочное оборудование (источник питания и подающий механизм) для механизированной сварки плавящимся электродом в смеси газов. Для механизированной сварки плавящимся электродом в смеси газов нужен источник тока, обеспечивающий ток сварки $I_c = 230-250$ А, напряжение сварки $U = 25-27$ В. Согласно требуемым условиям выбираем аппарат *LORCH MicorMIG 350* совместно с механизмом подачи проволоки *MF-08*. Технические характеристики источника питания *LORCH MicorMIG 350* представлены в таблице 3.15 [17].

Таблица 3.15 – Технические характеристики аппарата *LORCH MicorMIG 350* [17]

Наименование параметры	Значение
Сварочный ток (MIG/MAG), А	25-350
Сварочный ток при ПВ 100%, А	250
Сварочный ток при ПВ 60%, А	300
ПВ при максимальном токе, %	45
Сетевое напряжение, В	3~400
Допустимый перепад сети, %	±15
Сетевой предохранитель инерционный, А	32
Габаритные размеры источника (Д*Ш*В), мм	880*490*855
Габаритные размеры источника с подающим (Д*Ш*В), мм	880*490*955
Масса источника, с газовым охлаждением, кг	58
Масса подающего механизма, кг	10,6

MicorMIG отличается наилучшими характеристиками сварки в области *MIG-MAG*, как при работе с газовой смесью, так и в CO_2 . В зависимости от

панели управления доступен выбор уровней динамики от «мягкого» до «жесткого». Аппарат *MicorMIG*, начиная с версии *BasicPlus*, предлагает большое количество сварочных программ для различных комбинаций материалов проволоки газа. Настройка программ осуществляется в зависимости от исполнения на панели подающего механизма или на панели управления компактного аппарата. Сварочные технологии, повышающие производительность, сварочные программы, а также функции, упрощающие работу, можно с лёгкостью добавить в *MicorMIG*. Благодаря технологии *MicorBoost* возможно сваривать ещё эффективнее при высоком КПД в диапазоне *MIG-MAG* [17].

В случае с аппаратами, имеющими ступенчатую регулировку, на конце сварного шва образуется концевой кратер. Такой участок не только выглядит неэстетично, но и представляет собой слабое место сварного шва, которое может даже стать причиной образования трещин. На аппаратах *MicorMig* реализовано надежное и простое решение: на панели управления достаточно включить функцию «заваривание концевого кратера» [17].

Сварочный ток не отключится резко, а плавно снижается, а сварочная ванна получает возможность медленного охлаждения и концевой кратер заполняется металлом в условиях более низкого притока энергии [17].

В аппаратах *MicorMIG* Вы можете менять динамику дуги в зависимости от задачи сварки и предпочтений сварщика. Все остальное интеллектуальная техника регулировки дуги *MicorMIG* сделает за Вас. Все важные параметры отрегулируются автоматически в фоновом режиме с одной целью - для достижения безупречного сварного шва [17].

Аппарат *MicorMIG*, начиная с версии *BasicPlus*, предлагает большое количество сварочных программ для различных комбинаций материалов / проволоки / газа. Настройка программ осуществляется в зависимости от исполнения на подающем механизме в версии с выносным подающим или на узле подачи проволоки компактного аппарата [17].

Подающий механизм *MF-08*. Корпус выполнен из сверхпрочного

полимера, что наряду с прочностью обеспечивает безопасность, т.к. имеет полную изоляцию и тем самым подходит для работы в сложных производственных условиях, требующих особого внимания к технике безопасности [17].

Прочный корпус из износостойкого специального полимера, усиленного стекловолокном, с одной стороны, довольно легкий, а с другой сверхпрочный. Благодаря безупречной противоударной защите корпус и внутренние механизмы прибора не получают повреждений. Конструкция *MF-08* рассчитана таким образом, что даже при падении с высоты 60 см и при установленной катушке корпус блока остается невредимым, в крайнем случае лишь рвется проволока [17].

Блок *MF-08* предлагает несколько вариантов переноски за специальные ручки, которые размещены в различных частях корпуса. Небольшой собственный вес (10,6 кг) подающего существенно упрощает такие действия, как передача блока снизу-вверх, его перехват при использовании соответствующих приспособлений, подвеска на консоли, даже на уровне выше головы [17].

Работает как в горизонтальном, так и в вертикальном положении, удобные боковые ножки обеспечивают такую возможность. Если есть необходимость эксплуатации подающего в горизонтальном положении долгое время, то и панель управления можно развернуть на 90°. Переноска осуществляется всегда в вертикальном положении [17].

Проволочная катушка расположена с небольшим уклоном, удобный доступ внутрь прибора через откидывающиеся вверх и фиксируемые боковые крышки позволяют максимально облегчить замену проволочных катушек [17].

Электроника и двигатель так защищены и закрыты, что в любой момент времени обеспечивается свободный доступ к точкам подключения шланг-пакета. Блокировка и компенсация растягивающего усилия соединительного шланг-пакета устроены так, что сварщик сам может заменить шланг-пакет или транспортировать его отдельно от блока, причем, не затрагивая

чувствительные участки, доступ к которым открыт только для обученного персонала [17].

Доступ к узлу подачи проволоки на *MicorMIG* не просто максимально облегчён, но и продуман до мельчайших деталей. Ничто не мешает сварщику осуществлять оперативную замену роликов без каких-либо резьбовых креплений [17].

Подающие ролики для *MicorMIG* с цветовой маркировкой обозначают различные диаметры проволоки и существенно облегчают жизнь сварщика [17].

Таблица 3.16 – Технические характеристики подающий механизм MF-08 [17]

Наименование параметры	Значение
Скорость подачи, м/мин	2 - 25
Привод/подача	4х роликовый, тахометрический двигатель/цифровая обратная связь по числу оборотов
Прохождение через люки	овал от 42 см (без ручки)
Полная изоляция	есть
Расходомер газа	опция
Габаритные размеры (Д*Ш*В), мм	575*245*434 (без ручки высота 380 мм)
Масса, кг (без проволоки)	10,6

Оборудования для сварки под слоем флюс.

Аппараты серии *ASAW1000II* относятся к последнему поколению высокоэффективного, энергосберегающего инверторного оборудования, с микропроцессорной системой управления и контроля сварочных параметров производства компании *AOTAI* [18].

Аппараты серии *ASAW 1000II* отличаются превосходными статическими и динамическими характеристиками источников питания, а также высокой стабильностью сварочного процесса [18].

Аппараты предназначены для высокопроизводительной сварки под

слоем флюса, ручной дуговой сварки покрытым электродом и воздушной электродуговой строжки угольным электродом, ответственных конструкций из различных сталей и сплавов [18].

Особенности и преимущества [18]:

- превосходные характеристики динамики и стабильности дуги на всех режимах сварки, благодаря использованию инверторного источника питания с мультипроцессорным контролем параметров;
- устойчивость к колебанию входного напряжения ($\pm 20\%$);
- высокое качество и эстетика сварочных швов;
- высокая производительность на максимальных токах: $I_{max} - ПВ 100\%$;
- сварка конструкций с большим диапазоном толщин;
- возможность сварки швов большой длины, по направляющим и без;
- простая, понятная каждому, панель управления;
- быстрый подбор оптимальных параметров сварки, благодаря лёгкой системе настройки;
- удобный контроль параметров сварки на цифровом дисплее;
- лёгкость в обслуживании аппарата благодаря функции самодиагностики с выводом кодов;
- гарантия 3 года.

Таблица 3.17 – техническая характеристика аппарата *ASAW1000II* [18]

Параметры	Значение
1	2
Питающее напряжение, 50Гц	3 фазы 415 В – 20% ~ 415 В + 15%
Потребляемая мощность (кВт)	44
Потребляемый ток (А)	83
Напряжение холостого хода (В)	78
Диапазон сварочного тока (А)	60-1000
ПВ 100 % при 40°C	1000 А

Продолжение таблицы 3.17

1	2
Диаметр сварочной проволоки (мм)	1.6-6.0
Диапазон сварочного напряжения (В)	20 – 50
Эффективность (%)	89
Коэффициент мощности	0.88
Степень защиты	IP21
Класс изоляции	Н
Вес (кг)	95
Габариты (мм)	767×352×771

Сварочный трактор *STSKFII*.

Данный трактор был разработан для сварки под слоем флюса прямолинейных стыковых и угловых швов конструкций из различных сталей и сплавов [18].

Трактор отличается прочной и надёжной конструкцией, лёгкостью в настройке и стабильностью работы [18].

Трактор имеет большие колеса и лазерный указатель, отличается прочной и надёжной конструкцией, лёгкостью в настройке и стабильностью работы [18].

Таблица 3.18 – техническая характеристика трактора *STSKFII* [18]

Параметры	Значение
1	2
Питающее напряжение механизма перемещения	DC 110 В
Потребляемый ток механизма перемещения	0.4 А
Питающее напряжение механизма подачи проволоки	DC 110 В
Потребляемый ток механизма подачи проволоки	1 А
Тип подачи проволоки	Непрерывная

Продолжение таблица 3.18

1	2
Скорость сварки	0.2~2.2 м/мин / 0.2~1.5 м/мин
Скорость подачи проволоки	0.3~3.0 м/мин
Типы сварочных источников	630А / 1000А / 1250А
Диаметр сварочной проволоки	1.6 ~ 6.0
Настраиваемая высота поперечной консоли	70 мм
Настройка положения сварочной головки	100×100×70 (продольное поперечное, вверх и вниз)
Угол поворота поперечной консоли вокруг вертикальной	±90°
Угол наклона сварочной головки	±45°
Угол наклона сварочной горелки	±45°
Сварочный флюс	Любой (в зависимости от конкретных потребностей)
Контейнер для флюса	6 л
Внутренний диаметр катушки для проволоки	Ø 300
Вес катушки сварочной проволоки	25 кг
Габариты (Д×Ш×В)	1080×480×740
Вес	55 кг (без сварочной проволоки)

3.4 Выбор оснастки

Оснастка технологическая – это совокупность приспособлений для установки и закрепления заготовок и инструмента, выполнения сборочных операций, деталей или изделий. Использование оснастки позволяет

осуществить дополнительную или специальную обработку и/или доработку выпускаемых изделий.

При изготовлении рештака применяется следующая оснастка:

- для проверки контрольных размеров 1018^{+2} и 1022_{-2} – шаблоны контрольные;
- для перемещения изделия в удобное для сварки положения – кантователь *INHB-20, INTEGRAL*;
- для сборки деталей в сборочную единицу– сборочно- сварочное приспособление ФЮРА.000001.176.00.000 СБ.

Разработанное сборочно-сварочное приспособление служит для легкой установки и фиксации деталей поз. 1,2 боковины и детали поз. 3. днища, а также обеспечивает размеры 1022^{-2} и 1018^{+2} . Сборочно-сварочное приспособление позволит сократить время установки перечисленных деталей и тем самым увеличить производительность изготовления рештака. Спецификация приспособления сборочно-сварочного приведена в приложении Б.

3.5 Составление схем узловой и общей сборки

В современном серийном сварочном производстве, существуют определенные принципы построения маршрута выпуска изделия. Так, при изготовлении продукции, включающей в себя некоторое количество деталей, на первом этапе из соответствующих элементов изготавливают сборочные единицы. Затем из сборочных единиц производят полную сборку изделия.

Производственный процесс изготовления рештака состоит из операций: заготовительной, комплектовочной, сборочных, сварочных, слесарной, контрольной, транспортной.

Заготовительную операцию следует разбить как бы на две подоперации: начальную обработку проката и изготовление деталей. Предварительная

обработка металла включает зачистку, правку, вырезку заготовок из проката. Металл, прошедший предварительную обработку, поступает в заготовительное отделение цеха, где последовательно проходит ряд производственных операций по изготовлению деталей.

Сборка должна обеспечить точное взаимное расположение деталей и минимальные зазоры между ними.

С учетом принятого способа сварки, максимальные сборочные зазоры для разных узлов, составляют 0-1 мм.

Сварка является одной из основных операций изготовления сварочного изделия. Она осуществляется в соответствии с технической документацией и техническими условиями на сварку. Качество сварного изделия зависит от целого ряда факторов: правильности выбора сварочных материалов, оборудования, материала изделия, пространственного положения швов, квалификации сварщика и многих других.

Слесарная операция необходима для зачистки сварочного изделия от брызг расплавленного металла, правки изделия, если это необходимо.

Транспортная операция обеспечивает связь между отдельными рабочими местами, осуществляет перемещение материалов, деталей, сборочных единиц. Она осуществляется как при помощи межоперационного, так и внутрицехового, напольного транспорта.

Важное место в процессе производства изделия занимает операция контроля качества. Управление качеством сварки должно предусматривать контроль всех факторов, от которых зависит качество продукции. Основные из них можно условно сгруппировать как технологические и конструктивные. Служба и система контроля в сварочном производстве должна предусматривать проверку основных технологических факторов, исходных материалов, оборудования, квалификации рабочих, технологического процесса и т.п.

Технологический процесс сборки и сварки рештака конвейера начинается с подбора деталей, входящих в сборочную единицу, согласно

комплектовочной карте.

На листе плаката ФЮРА.000007.176 ЛП представлена технологическая схема сборки рештака. На рисунке 3.2 показана технологическая схема изготовления рештака.

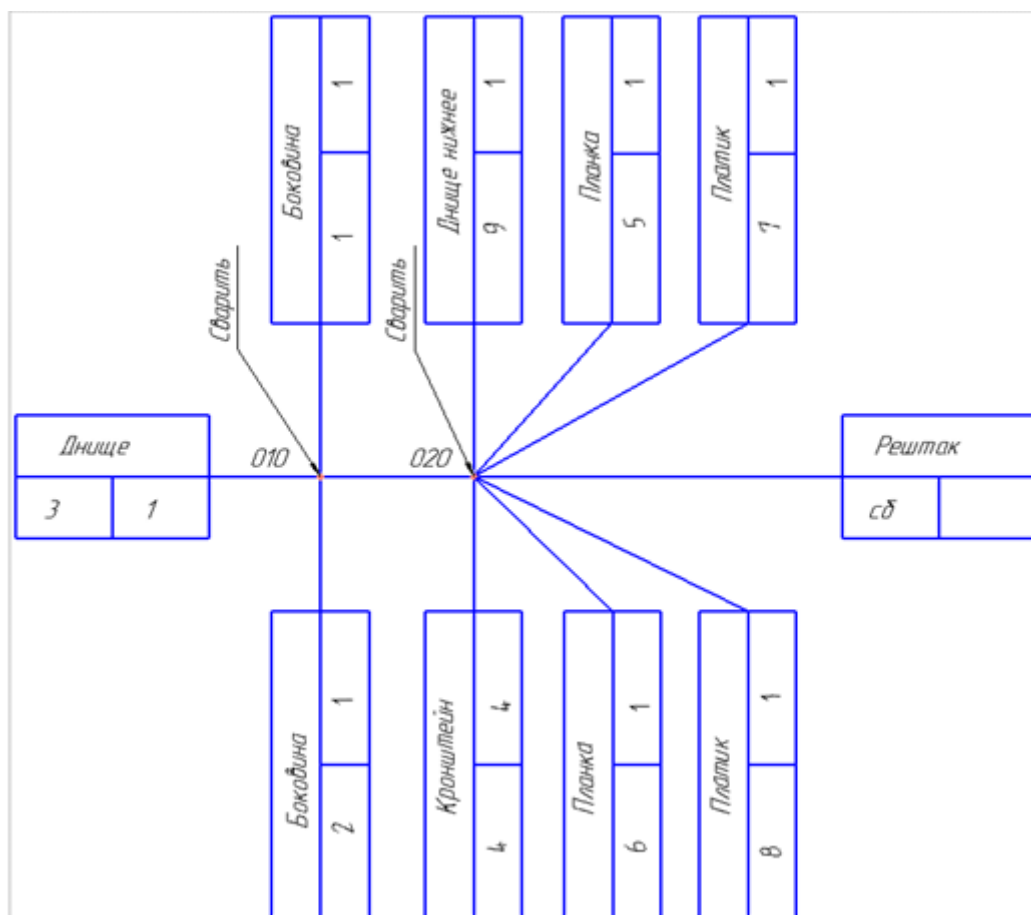


Рисунок 3.3 – Схема изготовления рештака

3.6 Выбор методов контроля. Регламент проведения. Оборудование

Рештак перегружателя относится к четвертой группе объектов контроля «Объекты горнорудной промышленности». Методы контроля качества рештака перегружателя регламентируются ГОСТом 23118-2019. В качестве методов контроля рештака перегружателя согласно ГОСТ 23118-2019

выбираем визуальной и измерительный контроль (ВИК) и ультразвуковой контроль (УЗК). ВИК и УЗК в объеме 100%.

При проведении ВИК освещенность контролируемых поверхностей должна быть достаточной для надежного выявления дефектов, но не менее 500 Лк. [19, 20].

Окраску поверхностей стен, потолков, рабочих столов и стенов на участках визуального и измерительного контроля рекомендуется выполнять в светлых тонах (белый, голубой, желтый, светло-зеленый, светло-серый) для увеличения контрастности контролируемых поверхностей деталей (сборочных единиц, изделий), повышения контрастной чувствительности глаза, снижения общего утомления специалиста, выполняющего контроль.

Для выполнения контроля должен быть обеспечен достаточный обзор для глаз специалиста. Подлежащая контролю поверхность должна рассматриваться под углом более 30° к плоскости объекта контроля и с расстояния до 600 мм [19, 20].

Шероховатость зачищенных под контроль поверхностей деталей, сварных соединений, а также поверхность разделки кромок деталей (сборочных единиц, изделий), подготовленных под сварку, должна быть не более $Rz\ 80$ [19, 20].

Перед проведением визуального и измерительного контроля поверхность объекта в зоне контроля подлежит зачистке до чистого металла от ржавчины, окалины, грязи, краски, масла, влаги, шлака, брызг расплавленного металла, продуктов коррозии и других загрязнений, препятствующих проведению контроля (на контролируемых поверхностях допускается наличие цветов побежалости, в случаях, когда это оговорено в производственно-технической документации (ПТД)). Зона зачистки должна определяться НД на вид работ или на изготовление изделия. При отсутствии требований в НД зона зачистки деталей и сварных швов должна составлять. При зачистке кромок деталей под все виды дуговой сварки - не менее 20 мм с наружной стороны и не менее 10 мм с внутренней стороны от кромок разделки

детали [19, 20].

- При сборке деталей под сварку визуально необходимо контролировать:

- правильность сборки и крепления деталей в сборочных приспособлениях;
 - правильность расположения и количество прихваток, и их качество;
 - измерительный контроль при подготовке деталей под сварку
- осуществляется для проверки [19, 20].

Зазора:

- размеров разделки кромок (углы скоса кромок, толщина и ширина притупления кромок разделки);
- измерительный контроль соединений, собранных под сварку, включает проверку размеров швов [19, 20].

Визуальный и измерительный контроль сварных соединений (наплавов) выполняется при производстве сварочных (наплавочных) работ и на стадии приемосдаточного контроля готовых сварных соединений. В случае если контролируется многослойное сварное соединение, визуальный контроль и регистрация его результатов могут проводиться после выполнения каждого слоя (послойный визуальный контроль в процессе сварки) [19, 20].

Послойный визуальный контроль в процессе сварки выполняется в случае невозможности проведения ультразвукового или радиационного контроля, а также по требованию Заказчика или в соответствии с ПТД [19, 20].

Послойный визуальный контроль в процессе сварки выполняется с целью выявления недопустимых поверхностных дефектов (трещин, пор, включений, прожогов, свищей, усадочных раковин, несплавлений, грубой чешуйчатости, западаний между валиками, наплывов) в каждом слое (валике) шва. Выявленные при контроле дефекты подлежат исправлению перед началом сварки последующего слоя (валика) шва. По требованию Заказчика или в соответствии с ПТД сварные соединения, выполненные с послойным визуальным контролем, подлежат дополнительно контролю капиллярной или

магнитопорошковой дефектоскопией на доступных участках [19, 20].

В выполненном сварном соединении визуально следует контролировать [19, 20].

Отсутствие (наличие) поверхностных трещин всех видов и направлений [19, 20].

Отсутствие (наличие) на поверхности сварных соединений дефектов (пор, включений, скоплений пор и включений, отслоений, прожогов, свищей, наплывов, усадочных раковин, подрезов, непроваров, брызг расплавленного металла, западаний между валиками, грубой чешуйчатости, а также мест касания сварочной дугой поверхности основного материала) [19, 20].

Качество зачистки металла в местах приварки временных технологических креплений, гребенок индуктора и бобышек крепления термоэлектрических преобразователей (термопар), а также отсутствие поверхностных дефектов в местах зачистки [19, 20].

Качество зачистки поверхности сварного соединения изделия (сварного шва и прилегающих участков основного металла) под последующий контроль неразрушающими методами (в случае если такой контроль предусмотрен ПТД):

- наличие маркировки (клеймения) шва и правильность ее выполнения [19, 20].

В выполненном сварном соединении измерениями необходимо контролировать:

- размеры поверхностных дефектов (поры, включения и др.), выявленных при визуальном контроле;

- высоту и ширину шва, а также вогнутость и выпуклость обратной стороны шва в случае доступности обратной стороны шва для контроля;

- высоту (глубину) углублений между валиками (западания межваликовые) и чешуйчатости поверхности шва;

- подрезы (глубину и длину) основного металла;

- отсутствие непроваров (за исключением конструктивных

непроваров) с наружной и внутренней стороны шва;

- размеры катета углового шва;
- отсутствие переломов осей сваренных цилиндрических элементов;
- измеряемые параметры и требования к выполнению измерительного

контроля сварных швов [19, 20].

При контроле угловых швов сварных соединений катеты сварного шва измеряют с помощью специальных шаблонов. Определение размеров высоты, выпуклости и вогнутости углового шва выполняется расчетным путем и только в тех случаях, когда это требование предусмотрено конструкторской документацией. Измерение выпуклости, вогнутости и высоты углового шва проводится с помощью шаблонов [19, 20].

ВИК производится в три этапа:

- измерение параметров сборки под сварку (зазор, угол скоса кромок, угол разделки кромок, величина притупления) при помощи специальных и универсальных инструментов и шаблонов (линейка, штангенциркуль, универсальный шаблон Ушера-Маршака и т.д.);

- визуальный осмотр сварных соединений на наличие поверхностных и сквозных дефектов. Осмотр производится не вооруженным глазом или при не большом увеличении с помощью лупы. При наличии дефектов, место дефектов отмечается мелом или маркером;

- измерение геометрических параметров сварных соединений (катет шва, ширина шва, высота усиления шва) и геометрических размеров дефектов при их наличии с помощью специальных и универсальных инструментов и шаблонов (линейка, штангенциркуль, универсальный шаблон Ушера-Маршака и т.д.) [19, 20].

Оценку качества материала изготовленных деталей, подготовки кромок деталей, сборки деталей под сварку, выполненного сварного соединения (наплавки) и конструкций в целом, швов заварки дефектных участков по результатам визуального и измерительного контроля проводят по действующим НД и стандартам РФ [19, 20].

Результаты визуального и измерительного контроля на стадиях входного контроля материала и производства работ по изготовлению, монтажу, ремонту [подготовка деталей, сборка деталей под сварку, сварные соединения (наплавки), исправление дефектов] технических устройств и сооружений, а также в процессе эксплуатации технических устройств и сооружений фиксируются в учетной (журнал учета работ по визуальному и измерительному контролю) и отчетной (акты, заключения, протоколы) документации [19, 20].

Для проведения ВИК рештака перегружателя используется комплект ВИК «Базовый». В его состав входит: лупа измерительная L11, штангенциркуль ЩЦ-1-125-0.1, универсальный шаблон сварщика УШС-3, шаблон Красовского, набор щупов диапазон толщин 0,1-1,0 мм, набор радиусов диапазон 1-6 мм и диапазон 7-25 мм, линейка измерительная 30 см, рулетка измерительная 2 м, угольник УП 160x100 к2, шаблон Ушерова-Маршака. Люксметр [21].

При УЗК должны быть использованы:

- ультразвуковой дефектоскоп не ниже второй группы с преобразователями пьезоэлектрическими;
- стандартные образцы для настройки дефектоскопа;
- вспомогательные приспособления и устройства для соблюдения параметров сканирования и измерения характеристик выявленных дефектов [22].

Дефектоскопы и стандартные образцы, используемые для контроля, должны быть аттестованы и поверены в установленном порядке [22].

Для контроля следует использовать дефектоскопы, укомплектованные прямыми и наклонными преобразователями, позволяющие определять координаты расположения отражающей поверхности [22].

Пьезоэлектрические преобразователи выбирают с учетом:

- формы и размеров электроакустического преобразователя;
- материала призмы и скорости распространения продольной

ультразвуковой волны при температуре (20 ± 5) °С;

- среднего пути ультразвука в призме [22].

Сварное соединение подготавливают к ультразвуковому контролю при отсутствии в соединении наружных дефектов. Форма и размеры околошовной зоны должны позволять перемещать преобразователь в пределах, обеспечивающих прозвучивание акустической осью преобразователя сварного соединения или его части, подлежащей контролю [22].

Поверхность соединения, по которой перемещают преобразователь, не должна иметь вмятин и неровностей, с поверхности должны быть удалены брызги металла, отслаивающаяся окалина и краска, загрязнения [22].

При механической обработке соединения, предусмотренной технологическим процессом на изготовление сварной конструкции, поверхность должна быть не ниже 40 мкм [22].

При контроле сварных соединений следует применять эхо-импульсный, теневой (зеркально-теневой) или эхо-теневой методы [22].

При эхо-импульсном методе применяют совмещенную, отдельную и отдельно-совмещенную схемы включения преобразователей [22].

Стыковые сварные соединения следует прозвучивать по схемам, приведенным на рисунках 16-19 ГОСТ 17782-86, тавровые соединения - по схемам, приведенным на рисунках 20-22 ГОСТ 17782-86, и нахлесточные соединения - по схемам, приведенным на рисунок. 23 и 24 ГОСТ 17782-86 [22].

Прозвучивание сварного соединения выполняют по способу продольного и (или) поперечного перемещения преобразователя при постоянном или изменяющемся угле ввода луча. Способ сканирования должен быть установлен в технической документации на контроль, утвержденной в установленном порядке [22].

Оценку качества сварных соединений по данным ультразвукового контроля следует проводить в соответствии с нормативно-технической документацией на изделие, утвержденной в установленном порядке [22].

Результаты контроля должны быть записаны в журнале или заключении,

или на схеме сварного соединения, или в другом документе, где должны быть указаны:

- тип контролируемого соединения, индексы, присвоенные данному изделию и сварному соединению, и длина проконтролированного участка;
- техническая документация, в соответствии с которой выполнялся контроль [22].

Тип дефектоскопа.

Не проконтролированные или неполностью проконтролированные участки сварных соединений, подлежащие ультразвуковому контролю.

Результаты контроля.

Дата контроля.

Фамилия дефектоскописта [22].

Для проведения УЗК рештака перегружателя используется ультразвуковой дефектоскоп А1212 МАСТЕР [21].

3.7 Разработка технологической документации

Основное требование к технологии любой совокупности операций, выполняемых на отдельном рабочем месте, заключается в рациональной их последовательности с использованием необходимых приспособлений и оснастки.

При этом должны быть достигнуты соответствующие требования чертежа, точность сборки, возможная наименьшая продолжительность сборки и сварки соединяемых деталей, максимальное облегчение условий труда, обеспечение безопасности работ. Выполнение этих требований достигается применением соответствующих рациональных сборочных приспособлений, подъёмно-транспортных устройств, механизации сборочных процессов [31].

Разработка технологических процессов включает [23]:

1. Расчленение изделия на сборочные единицы;

2. Установление рациональной последовательности сборочно-сварочных, слесарных, контрольных и транспортных операций;

3. Выбор типов оборудования и способов сварки. В результате должны быть достигнуты:

- возможная наименьшая трудоёмкость;
- минимальная продолжительность производственного цикла;
- минимальное общее требуемое число рабочих;
- наилучшее использование производственного транспорта вспомогательного оборудования;
- возможный наименьший расход производственной энергии.

Для удобного расположения всех записей и расчётных данных технологический процесс выполняют на особых бланках, называемых ведомостями технологического процесса, технологическими и инструкционными картами.

Эти бланки после их заполнения составляют документацию разработки технологического процесса, которые должны содержать [23]:

- наименование и условное обозначение изделия;
- название и условное обозначение (номер) сборочной единицы;
- число данных сборочных единиц в изделии;
- перечень данных сборочных единиц в изделии;
- название цеха;
- указание, откуда должны поступить детали на сборку и сварку и куда должна быть отправлена готовая сборочная единица;
- последовательный перечень всех операций;
- сведения по каждому переходу (приспособления, сварочное оборудование, рабочий и мерительный инструмент);
- данные о принятых способах и режимах сварки;
- сведения о числе рабочих, их специальности и квалификации;
- нормы трудоёмкости, расходы основных и вспомогательных материалов.

Изготовление рештака начинается с операции 005 «Комплектование» в ней происходит подбор деталей, входящих в состав изделия, согласно спецификации. Далее на первом рабочем месте в операции 010 «Дуговая сварка под слоем флюса плавящимся электродом» на сборочно-сварочное приспособление устанавливаются боковины, поз. 1 и поз. 2, днище поз. 3, зажимаются прижимами, прихватываются и свариваются. Далее сб. ед. №1 открепляется от сборочно-сварочного приспособления, кантуется на 180° и сваривается. Затем сб. ед. №1 перемещается (операция 015) на рабочее место 2, где в операции 020 «Дуговая сварка в смеси инертных и активных газов плавящимся электродом» на сборочно-сварочной плите на сб. ед. №1 устанавливаются и прихватываются: днище нижнее поз. 9, кронштейны поз. 4 – 4 шт., планки поз. 5 и 6, пластики поз. 7 и 8. Далее сб. ед. №2 перемещается (операция 025) на рабочее место 3. На рабочем месте 3 в операции 030 «Дуговая сварка в смеси инертных и активных газов плавящимся электродом» сб. ед. № 2 устанавливается на кантователь, закрепляется, сваривается и открепляется. Затем изделие перемещается (операция 035) на рабочее место 4, где в операции 040 «Слесарная» устанавливается на роликовый стенд для испытаний. Изготовленный рештак состыковывается с контрольным рештаком для проверки собираемости замков с контрольными. Далее рештак перемещается (операция 045) на рабочее место 2, где в операции 050 «Контроль» будет произведен визуальный и измерительный контроль и ультразвуковой контроль.

Технологический процесс производства рештака приведен в приложении В.

3.8 Техническое нормирование операции

Цель технического нормирования – установление для конкретных организационно-технических условий затрат времени необходимого для

выполнения заданной работы.

Техническое нормирование имеет большое значение, так как является основой всех расчетов при организации и планировании производства.

Рассчитаем основное время при многопроходной сварке формуле на примере сварного шва №1 У4 - Δ15 [24]

$$T_o = \frac{F_1 \times \gamma \times 60}{I_1 \times \alpha} + \frac{F_n \times \gamma \times 60}{I_n \times \alpha} \times n, \quad (3.20)$$

где F_1 – площадь поперечного сечения шва первого прохода, мм²,

F_n – площадь поперечного сечения шва для последующих проходов, мм²,

γ – плотность наплавленного металла, г/см³,

I_1 – сила сварочного тока для первого прохода, А,

I_n – сила сварочного тока для последующих проходов, А,

a_n – коэффициент наплавки металла, г/А×час.

Площадь поперечного сечения шва первого прохода (F_1) составляет 8,4 мм².

Площадь поперечного сечения шва для последующих проходов (F_n) составляет 12,2 мм².

Плотность наплавленного металла (γ) составляет 7,85 г/см³.

Сила сварочного тока для первого прохода (I_1) составляет 236 А.

Сила сварочного тока для последующих проходов (I_n) составляет 237 А.

Коэффициент наплавки металла (a_n) составляет (12...14) г/А×час.

$$T_o = \frac{8,4 \times 7,85 \times 60}{236 \times 13} + \frac{12,2 \times 7,85 \times 60}{237 \times 15} = \frac{3956,4}{3068} + \frac{5746,2}{3081} = 3,15 \times 8 = 25 \text{ мин.}$$

Коэффициент, учитывающий время на обслуживание рабочего места, на отдых и личные потребности рассчитываются по формуле [24]:

$$K = 1 + \frac{t_0 \times 0,12}{100}, \quad (3.21)$$

где $a_{обс}$ - время на обслуживание рабочего места,

$a_{отд}$ – время на отдых и личные потребности

В карте сборника время на обслуживание рабочего места, на отдых и личные потребности включено в процентах от оперативного времени, на полуавтоматическую сварку – 12 %.

$$K = 1 + \frac{25 \cdot 0,12}{100} = 1,03$$

Вспомогательное время, связанное со сваркой шва, мин.

$$t_{всп} = t_{всп1} + t_{всп2}, \quad (3.22)$$

где $t_{всп1}$ – на зачистку сварного шва от окисной плёнки после каждого прохода (составляет 0,5 мин),

$t_{всп2}$ – на осмотр и промер шва (составляет 0,40 мин).

$$t_{всп} = 0,5 + 0,4 = 0,9 \text{ мин.}$$

Неполное штучное время на 1м шва при сварке в нижнем положении в стационарных условиях рассчитывается по формуле [24].

$$t_{шт} = (t_o + t_{всп}) \times K, \quad (3.23)$$

где t_o – основное время, мин,

$t_{всп}$ – вспомогательное время, связанное со сваркой шва, мин,

K – коэффициент, учитывающий время на обслуживание рабочего места, на отдых и личные потребности.

Основное время (t_o) составляет 25 мин.

Вспомогательное время ($t_{всп}$) составляет 0,9 мин.

Коэффициент учитывающий время на обслуживание рабочего места, на отдых и личные потребности (K) составляет 1,03.

$$t_{шт} = (25 + 0,9) \cdot 1,03 = 26,7 \text{ мин.}$$

Норма штучного времени рассчитывается по формуле [24]

$$T_{шт} = T_{н.ш-к} \times L + t_{в.и}, \text{ мин,} \quad (3.24)$$

где L – длина шва, м,

$T_{в.и}$ - вспомогательное время, связанное с изделием и типом оборудования,

K_{l-n} – поправочные коэффициенты на изменённые условия работы.

Неполное штучное время ($T_{шт}$) составляет 26,7 мин.

Длина шва (L) составляет 1,2 м.

Вспомогательное время, связанное с изделием и типом оборудования ($T_{в.и}$) составляет 0,9 мин.

Поправочные коэффициенты на изменённые условия работы (K_{l-n}) составляет 1.

$$T_{шт} = (26,7 \times 1,21 + 0,9) \times 1 = 33 \text{ мин.}$$

Рассчитаем основное время для сварки под слоем флюса нестандартного сварного соединения №8 по формуле [24]

$$t_o = \frac{60}{V \times n}, \quad (3.25)$$

где V – скорость сварки,

n – количество проходов,

Скорость сварки (V) составляет 4 мм/с.

Количество проходов (n) составляет 4.

$$t_o = \frac{60}{4 \times 4} = 4 \text{ мин.}$$

Коэффициент, учитывающий время на обслуживание рабочего места, на отдых и личные потребности рассчитываются по формуле [24]:

$$K = 1 + \frac{t_0 \times 0,15}{100}, \quad (3.26)$$

где $a_{обс}$ – время на обслуживание рабочего места,

$a_{отд}$ – время на отдых и личные потребности,

В карте сборника время на обслуживание рабочего места, на отдых и личные потребности включено в процентах от оперативного времени, на автоматическую сварку – 15 %.

$$K = 1 + \frac{4 \times 0,15}{100} = 1.$$

Вспомогательное время, связанное со сваркой шва, мин.

$$t_{всп} = t_{всп1} + t_{всп2} + t_{всп3}, \quad (3.27)$$

где $t_{всп1}$ – на зачистку сварного шва от окисной плёнки после каждого прохода (составляет 0,5 мин),

$t_{всп2}$ – на осмотр и промер шва (составляет 0,40 мин),

$t_{всп3}$ – проверка правильности установки головки автомата (составляет 0,5 мин),

$$t_{всп} = 0,5 + 0,4 + 0,5 = 1,4 \text{ мин}$$

Неполное штучное время на 1м шва при сварке в нижнем положении в стационарных условиях рассчитывается по формуле [24]:

$$t_{шт} = (t_0 + t_{всп}) \times K, \quad (3.28)$$

где t_0 – основное время, мин,

$t_{всп}$ – вспомогательное время, связанное со сваркой шва, мин,

K – коэффициент учитывающий время на обслуживание рабочего места, на отдых и личные потребности.

Основное время (t_0) составляет 4 мин.

Вспомогательное время ($t_{ви}$) составляет 1,4 мин.

Коэффициент, учитывающий время на обслуживание рабочего места, на отдых и личные потребности (K) составляет 1:

$$t_{шт} = (4 + 1,4) \times 1 = 5,4 \text{ мин, мин.}$$

Норма штучного времени рассчитывается по формуле [24]:

$$T_{шт} = (T_{шт} \times L + T_{ви}) \times K_{1-n} \text{ мин.,} \quad (3.29)$$

где L – длина шва, м,

$T_{ви}$ - вспомогательное время, связанное с изделием и типом оборудования,

K_{1-n} – поправочные коэффициенты на изменённые условия работы.

Неполное штучное время ($T_{шт}$) составляет 5,4 мин.

Длина шва (L) составляет 5,9 м.

Вспомогательное время, связанное с изделием и типом оборудования ($T_{ви}$) составляет 1,4 мин.

Поправочные коэффициенты на изменённые условия работы (K_{1-n}) составляет 1.

$$T_{шт} = (5,4 \times 5,9 + 1,4) \times 1 = 34 \text{ мин.}$$

Техническое нормирование операций производилось по общим машиностроительным нормам в программном обеспечении СПРУТ-ТП-Н.

Аналогично рассчитаем другие операции. Данные расчётов сводим в таблицу 3.19.

Таблица 3.19 – нормы штучного времени технологических процессов изготовления рештака

№ опер.	Наименование операции	$T_{шт}$ мин.
005	Комплектовочная	10
010	Сборка-сварка	470,1
015	Перемещение	1,5
020	Сборка-сварка	36,47
025	Перемещение	1,5
030	Сборка-сварка	319,26
035	Перемещение	1,5
040	Слесарная	12,1
045	Перемещение	1,5
050	Контроль	60
Итого:		913,9

3.9 Материальное нормирование

Количество металла, идущего на изготовление изделия определяем по формуле [25]:

$$m_m = m \times k_o, \quad (3.30)$$

где m – вес одного изделия, кг;

k_o – коэффициент отходов, $k_o = 1,3$ [40];

$$m_m = 1424 \times 1,3 = 1851 \text{ кг.}$$

Расход сварочной проволоки.

Расход сварочной проволоки (G_{np}) следует рассчитывать формуле [25]:

$$G_{np} = \lambda \cdot \frac{G}{1-\psi}, \quad (3.31)$$

где λ – коэффициент потерь равный 1,1;

G – количество металла, необходимого для получения сварного шва заданного сечения, кг;

ψ – коэффициент потерь на угар и разбрызгивание, равный 0,05-0,1.

Количество металла (G), необходимого для получения шва заданного сечения, следует определять по формуле [25]:

$$G = \frac{\rho \times F_H \times L}{1000}, \quad (3.32)$$

где P – плотность наплавленного металла, кг/мм³; (составляет 0,0078)

F_H – плотность поперечного сечения шва, мм²;

L – длина шва, мм.

Расход сварочной проволоки представлен в таблице 3.20.

Таблица 3.20– Расход сварочной проволоки

Номер сварного шва	Тип сварного шва	Расход сварочной проволоки, кг
1	У4-Δ15	1,06
2	Т6	1,6
3	С8	1,2
4	С12	0,7
5	Н1 - 18	0,9
6	Нест.	0,06
7	Нест.	0,2
8	Нест.	7,9
9	Нест.	0,2

Расход защитного газа выбираем согласно общим нормам

технологического проектирования предприятий машиностроения, приборостроения, металлообработки [25]. Расход защитного газа представлен в таблице.

Таблица 3.21 – Расход защитного газа и их смеси при механизированные сварке [25]

Газ	Тип сварного шва	Расход газ м ³
Смесь 80% Ar, 20% CO ₂	У4-Δ15	0,4
	Г6	1,7
	С8	0,7
	С12	0,4
	Н1 - 18	1
	Нест.	0,04
	Нест.	0,2
	Нест.	0,4

Расчет расхода и затрат на сварочный флюс.

Расход сварочного флюса рассчитываем согласно ВСН 416 – 81 [26].

Согласно ВСН 416 – 81 на 1 метр сварочного шва при толщине металла 20 мм расход сварочного флюса составляет 1,66 кг.

Длина сварного шва №8 составляет 5,9 м.

Расход сварочного флюса равняется $1,66 \times 5,9 = 10$ кг.

4 Разработка сборочно-сварочных приспособлений

4.1 Проектирование сборочно-сварочных приспособлений

Одним из самых главных и наиболее эффективных направлений в развитии технического прогресса является комплексная механизация и автоматизация производственных процессов, в частности процессов сварочного производства.

Специфическая особенность этого производства – резкая диспропорция между объемами основных и вспомогательных операций. Собственно, сварочные операции по своей трудоемкости составляют всего 25-30% общего объема сборочно-сварочных работ, остальные 70-75% приходятся на сборочных, транспортных и различных вспомогательных работ, механизация и автоматизация которых осуществляется с помощью так называемого механического сварочного оборудования. Следовательно, если оценивать роль механического оборудования в общем комплексе механизации или автоматизации сварочного производства, то их можно охарактеризовать цифрой 70-75% всего комплекса цехового оборудования [27].

Для уменьшения трудоемкости и увеличения производительности изготовления рештака необходимо разработать сборочно-сварочное приспособление. Сборочно-сварочное приспособление будет служить для установки деталей поз. 1 и 2 – боковины и поз. 3. – днища и должно обеспечивать размеры 1022^{-2} и 1018^{+2} . При проектировании и разработке сборочно-сварочного приспособления необходимо выбрать необходимое количество и расположение элементов. В сборочно-сварочное приспособление будет входить основание – 1 шт., на котором будут размещены остальные элементы приспособления. Для расположения и фиксации днища используются цапфа – 2 шт. и фиксатор – 2 шт. Для расположения и фиксации боковин используются фиксаторы – 4 шт. и прижимы 6 шт. Также для фиксации собранных деталей используются опоры – 6 шт.

4.2 Расчёт элементов приспособления

Закрепление свариваемого изделия в сборочно-сварочном приспособлении осуществляется винтовыми прижимами. Основные детали винтового прижима – неподвижный винт и соединенная с рукояткой гайка. Вращением рукоятки производится вращение гайки, которая закручиваясь давит на прижим. Прижим, в свою очередь, прижимает основание к столу. Резьбовые прижимы – самые распространенные в конструкции приспособлений. Резьба может применяться самая разнообразная, но рекомендуется метрическая. Такая резьба, обеспечивая условие самоторможения, имеет сравнительно большой шаг, что обеспечивает достаточное быстрое действие прижима. Винтовые прижимы имеют простую конструкцию, невысокую стоимость, надежны в работе, обеспечивают необходимые (иногда значительные) усилия.

При расчете винтовых прижимов по требуемому усилию прижатия заготовки P определяют винт, гайку, корпус и элементы крепления прижима к корпусу приспособления [28].

Из условий прочности находим внутренний диаметр винта по формуле:

$$d_p = 1,3 \times \sqrt{\frac{1,27 \times P \times z}{[\sigma]_{\text{доп}}}}, \quad (4.1)$$

где P – усилие на винт, кгс/см²;

z – поправочный коэффициент, принимаемый для винта с пятой 1,4. для винта без пяты 2;

$[\sigma]_{\text{доп}}$ – допускаемое напряжение на сжатие для винта, Н/мм².

В соответствии с рекомендациями [28] принимается необходимое усилие прижатия $P=3000$ Н.

$$d_p = 1,3 \times \sqrt{\frac{1,27 \times 3000 \times 1,4}{10}} = 27 \text{ мм.}$$

Полученное значение округляем до ближайшего большего по ГОСТ 13431-68. По ГОСТ 13431-68 находим размеры винта:

L – радиус рукоятки – 125 мм;

r_{cp} – средний радиус резьбы – 15 мм;

α – угол наклона резьбы – 1° ;

D – диаметр контактного кольца между винтом и пятой – 30 мм.

Длина винта будет зависеть от необходимого хода.

После выбора параметров винта производим проверочный расчет. Дополнительный проверочный расчет винтов производится по следующей схеме. Определяем усилие, развиваемое винтовым прижимом по формуле:

$$P = \frac{Q \cdot L}{\left[r_{cp} \cdot \operatorname{tg}(\alpha \cdot \rho) + \frac{1}{2} \cdot \mu \cdot D \right]}, \quad (4.2)$$

где Q – усилие, прикладываемое на рукоятке винта (10...15), Н;

L – радиус рукоятки, мм;

r_{cp} – средний радиус резьбы, мм;

α – угол наклона резьбы;

ρ – приведенный угол трения в резьбе (для метрической резьбы 7°);

μ – коэффициент трения скольжения на торце винта (0,1);

D – диаметр контактного кольца между винтом и пятой, мм.

$$P = \frac{10 \times 125}{\left[15 \times \operatorname{tg}(1 \times 7) + \frac{1}{2} \times 0,1 \times 30 \right]} = 347 \text{ Н.}$$

Общая масса рештака 1424 кг. Значит для закрепления рештака в достаточно шести прижимов. Применение в конструкции шести прижимов

гарантирует безопасную работу.

4.3 Разработка эксплуатационной документации на приспособление

При разработке эксплуатационных документов необходимо придерживаться рекомендаций ГОСТ Р 2.601-2019 «Единая система конструкторской документации. Эксплуатационные документы» и ГОСТ Р 2.610 «Единая система конструкторской документации. Правила выполнения эксплуатационных документов» [29].

Сведения об изделии, помещаемые в эксплуатационный документ, должны быть достаточными для обеспечения правильной и безопасной эксплуатации изделий в течение установленного срока службы. При необходимости в эксплуатационном документе приводят указания о требуемом уровне подготовки обслуживающего персонала.

В эксплуатационных документах, поставляемых с изделием, должна содержаться следующая информация [29]:

- наименование страны-изготовителя и предприятия-изготовителя;
- наименование и обозначение изделия;
- основное назначение, сведения об основных технических данных и потребительских свойствах изделия;
- правила и условия эффективного и безопасного использования, хранения, транспортирования и утилизации изделия;
- ресурс, срок службы и сведения о необходимых действиях потребителя по его истечении, а также информация о возможных последствиях при невыполнении указанных действий (сведения о необходимых действиях по истечении указанных).

Перечень таких изделий составляют в установленном порядке);

- сведения о техническом обслуживании и ремонте изделия (при наличии);

- гарантии изготовителя (поставщика) (в установленном законодательством порядке);
- сведения о сертификации (при наличии);
- сведения о приемке;
- юридический адрес изготовителя (поставщика) и/или продавца;
- сведения о цене и условиях приобретения изделия (приводит, при необходимости, изготовитель, поставщик либо продавец). Для изделий, разрабатываемых и/или поставляемых по заказам Министерства обороны, эти сведения и условия не приводят.

Инструкция по эксплуатации приспособления, фиксирующего представлена в приложении Г.

5 Проектирование участка сборки сварки

5.1 Состав сборочно-сварочного цеха

Размещение цеха – всех его производственных отделений и участков, а также вспомогательных, административно-конторских и бытовых помещений должно по возможности полностью удовлетворять всем специфическим требованиям процессов, подлежащих выполнению в каждом из этих отделений. Эти требования обуславливаются главным образом индивидуальными особенностями заданных сварных конструкций и соответствующих рационально выбранных способов их изготовления; характерными особенностями типа производства и организационных форм его существования; степенью производственной связи основных отделений и участков с другими производственными и вспомогательными отделениями цеха [30].

Пространственное расположение производственного процесса происходило в два этапа;

- выбор компоновочной схемы и определение ее размеров;
- составление подробного технологического плана.

Существуют следующие основные схемы компоновки сборочно-сварочных цехов: цех с продольным направлением производственного потока (направление перемещения заготовок и изделий в цехе совпадает с общим направлением производственного потока, заданным на плане завода); цех со смешанным направлением производственного потока (продольно-поперечным); цех с волновым направлением производственного потока; цех с петлевым направлением производственного потока.

Для проектируемого участка сборки и сварки рештака принимаем схему компоновки производственного процесса с продольно-поперечным направлением производственного потока. Данная схема позволяет наиболее рационально разместить производственный процесс изготовления рештака.

Продольное и поперечное перемещение деталей, входящих в состав рештака осуществляется кран-балкой, сборочных единиц и готового изделия краном мостовым. Общая площадь плана участка составляет 288 м².

5.2 Расчёт основных элементов

К основным элементам производства относятся рабочие ИТР, контролёры, оборудование, материалы и энергетические затраты [31].

Рассчитаем для операции 010 дуговая сварка под флюсом плавящимся электродом (рабочее место №1)

Годовая трудоёмкость вычисляется по формуле:

$$T_r = N \times T, \quad (5.1)$$

где N – годовая программа выпуска, (составляется 400 шт.);

$T_{ш}$ – неполное штучное время (составляется 7,8 ч).

$$T_z = 400 \times 7,8 = 3120 \text{ ч.}$$

Определение количества необходимого числа оборудования

Количественный состав окончательно выбранных для проектируемого сварочного производства различных типов сборочных стенов, сварочных установок и прочего оборудования, и оснастки устанавливаются путем следующих несложных расчётов [31].

$$n_p = \frac{T_r}{\Phi_o}, \quad (5.2)$$

где T_r – годовая трудоёмкость данной операции, для которой производится расчёт, час;

Φ – действительный годовой фонд времени оборудования, час.

В случае получения дробных числовых значений искомых величин их округляют до ближайшего целого значения.

Φ_n – номинальный рабочий фонд, то есть время, которое может быть посвящено работе в текущем году Φ_n на 2023 год составляет 2000 часов.

Определяем по таблице 3 [31] действительный фонд времени оборудования при 2-х сменах: $\Phi_d = 5\%$ потерь от номинального фонда.

$$\Phi_d = 4010 - (4010 \cdot 0,05) = 3810 \text{ ч.}$$

Определяем по таблице 2 [31] действительный фонд времени рабочих: $\Phi_n = 12\%$ потерь от номинального фонда.

$$\Phi_d = 2000 - (2000 \cdot 0,12) = 1760 \text{ ч,}$$

$$n_p = \frac{3120}{3810} = 0,8 = 1..$$

Делением расчётных значений на принятые округлённые определяем проектный коэффициент загрузки оборудования [31]:

$$K_3 = \frac{n_{\text{пр}}}{n_p} \times 100\%. \quad (5.3)$$

Найдем коэффициент загрузки оборудования.

$$K_3 = \frac{0,8}{1} \times 100 = 80\%.$$

Определение состава и численности рабочих

Расчётные значения списочного и явочного состава производственных рабочих по профессии работ, предусмотренных разработанным

технологическим процессом производства заданных изделий [31]:

$$P_c = \frac{T_{\Gamma}}{\Phi_{\text{д}}}, \quad (5.4)$$

где T_{Γ} – годовая трудоёмкость данной операции, для которой производится расчёт, (составляется 3120 час).

$\Phi_{\text{д}}$ – действительный годовой фонд времени рабочих, час. потерь от номинального фонда (составляется 1760 час).

$$P_c = \frac{3120}{1760} = 1,77.$$

Рассчитаем значения явочного состава производственных рабочих [31]:

$$P_{\text{я}} = \frac{T_{\Gamma}}{\Phi_{\text{н}}}, \quad (5.5)$$

где T_{Γ} – годовая трудоёмкость данной операции, для которой производится расчёт, (составляется 3120 час).

$\Phi_{\text{н}}$ – действительный годовой фонд времени рабочих, (составляется 2000 час).

$$P_{\text{я}} \cdot \frac{3120}{2000} = 1,56 = 2$$

Делением расчётных значений на принятые округлённые определяем проектный коэффициент загрузки оборудования [31]:

$$K_3 = \frac{n_{\text{ГПР}}}{n_{\text{р}}} \times 100\%. \quad (5.6)$$

Найдем коэффициент загрузки оборудования

$$K_3 = \frac{1,56}{2} \times 100 = 78\%.$$

Таблица 5.1 – Основные элементы производства

№ операции	Кол. обр., шт.	К _з . загрузки, %	Кол. списочное, чел	Кол. явочное, чел
010	1	80	2	2
020, 050	1	20	1	1
030	1	60	2	2
040	1	2	1	1

5.3 Пространственное расположение производственного процесса

Рациональное размещение в пространстве запроектированного производственного процесса и всех основных элементов производства, необходимых для осуществления этого процесса, требует разработки чертежей плана и разрезов проектируемого цеха [30].

Независимо от принадлежности к какой-либо разновидности сварочного производства сборочно-сварочные цехи могут включать следующие отделения и помещения [30]:

- производственные отделения: заготовительное отделение включает участки: правки и наметки металла, газопламенной обработки, станочной обработки, штамповочный, слесарно-механический, очистки металла;

- сборочно-сварочное отделение, подразделяющееся обычно на узловую и общую сборку и сварку, с производственными участками сборки, сварки, наплавки, пайки, термообработки, механической обработки, испытания готовой продукции и исправления изъянов, нанесения покрытий и отделки продукции;

- вспомогательные отделения: цеховой склад металла, промежуточный склад деталей и полуфабрикатов с участком их сортировки и комплектации, межоперационные складочные участки и места, склад готовой продукции цеха с контрольными и упаковочными подразделениями и

погрузочной площадкой; кладовые электродов, флюсов, баллонов с горючими и защитными газами, инструмента, приспособлений, запасных частей и вспомогательных материалов, мастерская изготовления шаблонов, ремонтная, отделение электромашинное, ацетиленовое, компрессорное, цеховые трансформаторные подстанции.

Административно-конторские и бытовые помещения: контора цеха, гардероб, уборные, умывальные, душевые, буфет, комната для отдыха и приема пищи, медпункт.

Проектируемый в составе завода самостоятельный сборочно-сварочный цех всегда является, с одной стороны, потребителем продукции заготовительных и обрабатывающих цехов и складов завода, а с другой стороны – поставщиком своей продукции для цехов окончательной отделки изделий и для общезаводского склада готовой продукции.

Таким образом, между проектируемым сборочно-сварочным цехом и другими цехами, сооружениями и устройствами завода существует определенная производственная связь, необходимая для облегчения нормального выполнения процесса изготовления заданной продукции по заводу в целом.

При проектировании как всего завода, так и его отдельных цехов необходимо стремиться к осуществлению прямопоточности всех производственных связей между отдельными цехами, к недопущению возвратных перемещений материалов и изделий.

На сборочно-сварочном участке расположены: Сборочно-сварочное приспособление – 1 шт., автоматическая сварка под флюсом *ASAW1000II* и сварочный трактор *STSKFII* – 1 шт., плита сборочно-сварочная – 1 шт., механизированная сварка в среде защитных газов *LORCH MicorMIG 350* совместно с механизмом подачи проволоки *MF-08* – 2 шт., кантователь *INHB-20 INTEGRAL* – 1 шт., роликовый стенд – 1 шт., Кран мостовой ($Q=10$ т) – 1 шт., кран-балка ($Q=2$ т) – 1 шт.

6 Финансовый менеджмент, ресурсоэффективность и ресурсосбережение

6.1 Расчет объемов капитальных вложений

6.1.1 Капитальные вложения в сварочное оборудование

Стоимость сварочного оборудования представлена в таблице 6.1.

Таблица 6.1 – Стоимость сварочного оборудования [32, 33]

Сварочное оборудование	Шт.	К _з , %	Цена, руб.
<i>LORCH MicorMIG 350</i> совместно с механизмом подачи проволоки <i>MF-08</i> .	2	60	500000
		20	
<i>ASAW 1000 II</i> комплект сварочный аппарат с трактором <i>STTNF-II</i>	1	80	900000

Капитальные вложения в сварочное оборудование рассчитываются по формуле:

$$K_{co} = C_o \times O_i \times \mu_{oi}, \text{руб.} \quad (6.1)$$

где – C_o оптовая цена единицы оборудования. (таблица 6.1);

O_i – количество оборудования i -его типоразмера, ед. (таблица 6.1);

μ_{oi} – коэффициент загрузки (K_z) оборудования i -его типоразмера (таблица 6.1).

$$K_{co1} = 900000 \times 1 \times 0,8 = 720000 \text{ руб,}$$

$$K_{co2} = 500000 \times 1 \times 0,2 = 100000 \text{ руб,}$$

$$K_{co3} = 500000 \times 1 \times 0,6 = 300000 \text{ руб,}$$

$$K_{co} = 720000 + 100000 + 300000 = 1120000 \text{ руб.}$$

6.1.2 Капитальные вложения в сборочно-сварочные приспособления и оснастку

Стоимость сборочно-сварочных приспособлений и оснастки представлена в таблице 6.2.

Таблица 6.2 – Стоимость сборочно-сварочных приспособлений и оснастки [34]

Сборочно-сварочные приспособления и оснастка	Шт.	К _з , %	Цена, руб.
Сборочно-сварочное приспособление	1	80	300000
Плита сборочно-сварочная	1	20	280000
Кантователь <i>INHB-20, INTEGRAL</i>	1	60	450000
Роликовый стенд	1	2	300000

Капитальные вложения в сборочно-сварочные приспособления и другую оснастку следует рассчитывать по формуле:

$$K_{\text{пр}} = K_{\text{пр}i} \times \Pi_j \times \mu_{ij}, \text{ руб.} \quad (6.2)$$

где $K_{\text{пр}i}$ – стоимость приспособления i -его типоразмера. (таблица 6.2).;

Π_j – количество приспособления j -его типоразмера (таблица 6.2).;

μ_{ij} – коэффициент загрузки приспособления (K_z) j -его приспособления (таблица 6.2).

$$K_{\text{пр}1} = 1 \times 300000 \times 0,8 = 720000 \text{ руб.},$$

$$K_{\text{пр}2} = 1 \times 450000 \times 0,6 = 270000 \text{ руб.},$$

$$K_{\text{пр}3} = 1 \times 280000 \times 0,2 = 56000 \text{ руб.},$$

$$K_{\text{пр}4} = 1 \times 150000 \times 0,2 = 3000 \text{ руб.},$$

$$K_{\text{пр}} = 720000 + 270000 + 56000 + 3000 = 1049000 \text{ руб.}$$

6.1.3 Капитальные вложения в здания

Капитальные вложения в здания рассчитываются по формуле:

$$K_{зд} = S_{oi} \times O \times k_v \times \mu_{oi} \times Ц_{зд}, \quad (6.3)$$

где S_{oi} – площадь, занимаемая единицей оборудования, (288 м²) м²/ед. (см. План участка ФЮРА 176.00.000 ЛП);

h – 12 высота здания по подкрановым путям, м.;

K_v – 1,75...3 коэффициент, учитывающий вспомогательную площадь для проходов, проездов и хранения деталей;

$Ц_{зд}$ – 250 стоимость 1 м³ производственного здания, руб./м [35].

$$K_{зд} = 288 \times 12 \times 2 \times 0,4 \times 250 = 691200 \text{ руб.}$$

6.1.4 Расчет объемов капитальных вложений

$$K = K_{co} + K_{пр} + K_{зд}, \text{ руб} \quad (6.4)$$

где K_{co} – капитальные вложения в сварочное оборудование, руб. (см. п. 6.1.1);

$K_{пр}$ – капитальные вложения в сборочно-сварочные приспособления и другую оснастку, руб. (см. п. 6.1.2);

$K_{зд}$ – капитальные вложения в здания, руб. (см. п. 6.1.3).

$$K = (112000 + 10490000 + 691200) = 3301200 \text{ руб.}$$

6.2 Расчет себестоимости годового объема производства

6.2.1 Затраты на основные материалы

Расчет стоимости основных материалов. Стоимость основных материалов, комплектующих, полуфабрикатов определяется:

$$M_i = K \cdot \sum_{i=1}^G C_{m1} \cdot M_{m1}, \quad (6.5)$$

где M_m – норма расхода основного материала на единицу продукции, кг представлена в таблице 6.3.

C_m – оптовая цена единицы основного материала, руб. (таблица 6.3).

K – коэффициент, учитывающий транспортно–заготовительные расходы ($K = 1,05 – 1,07$ от стоимости материалов).

Таблица 6.3 – Стоимость основных материалов [36];

Наименование	Масса, кг	Цена, руб. за тонну
30ХГСЛ	1000	91000
10ХСНД	152	89000
СтЗпс	22	88700
14ХГ2САФД	250	92000

$$M=(30ХГСЛ)=1,05 \times 1 \times 91 \times 1000 = 95550 \text{ руб./изд.}$$

$$M=(10ХСНД)=1,05 \times 1 \times 89 \times 152 = 14204 \text{ руб./изд.}$$

$$M=(СтЗпс)=1,05 \times 1 \times 88,7 \times 22 = 2050 \text{ руб./изд.}$$

$$M=(14ХГСАФД)=1,05 \times 1 \times 92 \times 250 = 24150 \text{ руб./изд.}$$

$$M=95550+14204+2050+24150=135954 \text{ руб./изд.}$$

$$M_{\text{общ.}}=135954 \times 1,3=176740 \text{ руб./изд.}$$

6.2.2 Затраты на сварочные материалы

Затраты на сварочные материалы технологического назначения могут быть рассчитаны по следующей формуле:

$$M_{\text{св}} = M_{\text{эл}} + M_{\text{г}} + M_{\text{ф}}, \quad (6.6)$$

где $M_{\text{св}}$ – затраты на сварочные материалы, руб.;

$M_{\text{эл}}$ – затраты на электродную проволоку, руб.; Св-08Г2С составляет 5,92 кг цена за кг 270 руб. Св-08А составляет 7,9 кг, цена за кг 240 руб. [37];

$M_{\text{г}}$ – затраты на защитные и горючие газы, руб.; $Ar+CO_2$ составляет 0,09 литра, цена за баллон 4840 руб. [38];

$M_{\text{ф}}$ – затраты на флюсы, руб. Флюс АН-348 составляет 10 кг цена за кг 170 руб. [39]

$$\begin{aligned} M_{\text{св}} &= (5,92 \times 270) + (7,9 \times 240) + (0,09 \times 4840) + (10 \times 170) = \\ &= 1600 + 1900 + 500 + 1700 = 5700 \text{ руб.} \end{aligned}$$

6.2.3 Затраты на электроэнергию

Расчет затрат на энергию для технологических целей, связанных со сварочными работами Удельный расход технологической электроэнергии (кВт ч/кг), затрачиваемой при различных видах дуговой сварки плавлением на 1 кг наплавленного металла, приближенно определяется:

$$A_{\text{эл}} = \frac{(V \times G_{\text{НМ}})}{a_{\text{Н}} \times \eta \times a_{\text{О}}}, \quad (6.7)$$

где $G_{\text{НМ}}$ – масса наплавленного металла (Св-08Г2С-О=5,92 кг, Св-08А=7,9 кг);

V – напряжение на дуге, В (для механизированной сварки 26 В, для сварки под флюсом 41В);

a_n – коэффициент наплавки, г/ (А ч) (указывается в паспортах на электродный материал). Сварочная проволока Св-08Г2С – 8,5 г/ (А ч), сварочная проволока Св-08А – 9 г/ (А ч) [37].

η – коэффициент полезного действия сварочного оборудования. *LORCH MicorMIG 350* совместно с механизмом подачи проволоки *MF-08* – 0,82 [40], *ASAW 1000 II* комплект сварочный аппарат с трактором *STTNF-II* – 0,89 [33];

a_o – коэффициент, учитывающий время горения дуги в общей продолжительности сварки (0,5...0,7).

$$A_{эл} = \frac{(41 \cdot 7,9)}{9 \cdot 0,89 \cdot 0,5} = 81 \text{ кВт.}, \quad \text{для сварки под слоем флюсом}$$

$$A_{эл} = \frac{(26 \cdot 5,92)}{8,5 \cdot 0,82 \cdot 0,7} = 32 \text{ кВт.}, \quad \text{для сварки защитном газе}$$

$$A_{эл} = 81 + 32 = 113 \text{ кВт.},$$

$$M_{элэ} = 113 \times 6 = 378 \text{ руб. на 1 изд.}$$

6.2.4 Затраты на заработную плату

При сдельно–премиальной системе оплаты труда заработная плата определяется:

$$Z_{сд.пр} = K_1 \cdot P \quad (6.8)$$

где K_1 – премиальное вознаграждение за высокое качество и выполнение плана производства ($K_1 = 1,5$) от заработной платы по тарифу;

P – сдельная расценка на единицу изделия, руб.

$$P = T_{CT} \cdot t_{um} \quad (6.9)$$

где T_{CT} – часовая тарифная ставка, соответствующая разряду работ, руб. [41];

t_{um} – норма времени на единицу продукции, 13,2 ч.

$$P = 337,5 \cdot 13,2 = 4455, \text{ руб./изд.}$$

$$З_{сд,пр} = 1,5 \cdot 4455 = 6682,5 \text{ руб./изд.}$$

6.2.5 Затраты на амортизацию оборудования

Затраты на амортизацию оборудования при заданном объеме производства определяется по формуле:

$$C_a = k_q \sum_{i=1}^n \frac{(C_{oi} \cdot O_i \cdot \mu_{oi} \cdot a_i \cdot r_i)}{N} \quad (6.10)$$

где C_o оптовая цена единицы оборудования. (таблица 6.1);

O_i - количество оборудования i -его типоразмера, ед. (таблица 6.1);

μ_{oi} – коэффициент загрузки оборудования i -его типоразмера. (таблица 6.1);

a_i – норма амортизационных отчислений (на реновацию) для оборудования i -его типоразмера, %

r_i – 1,15...1,20-коэффициент затрат на ремонт оборудования;

В тех случаях, когда отсутствуют нормы амортизационных отчислений, принимают a_i – 0,15.

1900000 руб. – общая стоимость сварочного оборудования (таблица 6.1.)

$$C_a = \frac{1900000 \times 0,15 \times 1,15}{400} = 820 \frac{\text{руб}}{\text{изд.}}$$

6.2.6 Затраты на амортизацию приспособлений

Затраты на амортизацию приспособлений и другой оснастки определяются по формуле:

$$C_u = \sum_{j=q}^m \frac{K_{npj} \times \Pi_j \times \mu_{nj} \times a_j}{N_r}, \frac{\text{руб.}}{\text{изд.}}, \quad (6.11)$$

где – K_{npj} стоимость приспособления j -его типоразмера. (таблица 6.2);

Π_j – количество приспособления j -его типоразмера (таблица 6.2);

μ_{nj} – коэффициент загрузки оборудования j -его приспособления (таблица 5.1);

a_j – норма амортизационных отчислений для оснастки j -его типоразмера, %

1330000 руб. – общая стоимость сборочно-сварочных приспособлений и оснастки (таблица 6.2).

$$C_u = \frac{1330000 \times 0,15}{400} = 499 \frac{\text{руб.}}{\text{изд.}}$$

6.2.7 Затраты на содержание помещения

При заданном годовом объеме работ затраты на содержание помещения для одного изделия определяются по формуле:

$$C_{\Pi} = k_q \sum_{j=1}^n \frac{(S_{oi} \times O_i \times \mu_{oj} \times \Pi_{\Pi})}{N}, \frac{\text{руб.}}{\text{изд.}}, \quad (6.12)$$

где – S_{oi} площадь, занимаемая единицей оборудования, м²/ед. (см. План участка ФЮРА 176.00.000);

O_i - количество оборудования i -его типоразмера, ед. (таблица 6.1);

μ_{nj} – коэффициент загрузки оборудования j -его приспособления (таблица 5.1);

C_n – оптовая цена единицы оборудования (таблица 6.1).

$$C_{\Pi} = \frac{691200}{400} = 1728 \frac{\text{руб.}}{\text{изд.}} \cdot \text{руб./изд.}$$

Таблица 6.4 – Себестоимость изготовления одного изделия

Наименование	Цена, руб.
Основной материал	176740
Сварочные материалы	5700
Затраты на заработную плату основных рабочих	6682,5
Электроэнергия	678
Затраты на амортизацию оборудования	820
Затраты на амортизацию приспособлений	499
Затраты на содержание помещения	1728
Итого 192845,5 руб.	

7 Социальная ответственность

На участке производится сборка и сварка рештака. При изготовлении рештака осуществляются следующие операции: сборка и сварка механизированная в среде углекислого газа и аргона, сварка под слоем флюса, слесарные операции.

При изготовлении рештака на участке используется следующее оборудование, представленное в таблице 7.1.

Таблица 7.1 – Оборудование

Оборудование	Шт.
<i>LORCH MicorMIG 350</i> совместно с механизмом подачи проволоки <i>MF-08</i>	2
<i>ASAW 1000 II</i> комплект сварочный аппарат с трактором <i>STTNF-II</i>	1
Сборочно-сварочное приспособление ФЮРА. 000001.176.00.000.СБ	1
Плита сборочно-сварочная	1
Кантователь <i>INHB-20, INTEGRAL</i>	1
Роликовый стенд	1

Перемещение деталей производят кран-балкой грузоподъемностью 2 т, а изделия краном мостовым грузоподъемностью 10 т.

Изготавливаемое изделие, рештак, является одной из основных частей шахтного перегружателя. Рештаки расположены между секцией переходной и рамой концевой и соединяются между собой в «цепочку» посредством технологических пальцев и болтового соединения. К стенкам рештаков прикреплены борта кабелеукладчиков. Количество рештаков в перегружателе варьируется в зависимости от длины лавы и определяется предложением заказчика. Масса рештака составляет 1424 кг.

В качестве материала этих деталей используют стали следующих марок: 30ХГСФЛ, 14ХГ2САФД, 10ХСНД и СтЗпс. Сварка производится в смеси Ar (80%) + CO₂ (20 %) сварочной проволокой Св-08Г2С-О ГОСТ 2246-70

диаметром 1,2 мм и сваркой под слоем флюса сварочной проволокой Св-08А ГОСТ 2246-70 диаметром 5 миллиметров, флюс АН-348.

Проектируемый участок находится на последнем пролете цеха, поэтому освещение осуществляется четырьмя окнами, расположенными в стене здания, а также шестнадцатью светильниками, расположенными непосредственно над участком. Стены цеха выполнены из железобетонных блоков, окрашены в светлые тона.

Завоз деталей в цех и вывоз готовой продукции осуществляется через ворота (1 шт.) автомобильным транспортом, также через одни ворота проложено железнодорожное полотно, т.е. имеется возможность доставки и вывоза грузов железнодорожным транспортом. Вход в цех и выход из него осуществляется через одну дверь.

На случай пожара цех оснащен запасным выходом и системой противопожарной сигнализации. Все работы производятся на участке с площадью $S = 288 \text{ м}^2$.

7.1 Правовые и организационные вопросы обеспечения безопасности

Для обеспечения условий, способствующих максимальной производительности труда, необходимо физиологическое обоснование требований к устройству оборудования, рабочего места, длительности периодов труда и отдыха и ряда других факторов, влияющих на работоспособность.

При организации труда необходимо учитывать психологические особенности отдельных рабочих. Разрабатывать и внедрять мероприятия по созданию благоприятного психологического микроклимата в коллективе, высокой заинтересованности в труде и его результатах, так как при работе на участке рабочие испытывают нервно-психологические перегрузки,

умственное перенапряжение, эмоциональные перегрузки, перенапряжение анализаторов, монотонность труда и т.д.

Основным средством повышения производительности труда и снижения утомления является ритм труда и рациональный режим труда и отдыха. Ритмичный труд позволяет рационально расходовать, нервную и мышечную энергию, поддерживать работоспособность. При правильном чередовании труда и отдыха работоспособность также повышается.

Важнейшим психофизиологическим средством повышения производительности является создание благоприятных отношений в коллективе, в чем велика роль руководителя. Устранение отрицательных эмоций предупреждает не только развитие утомления, но и появление нервных и сердечно-сосудистых заболеваний.

С целью ограничения вредного влияния психофизиологических факторов производственной опасности можно рекомендовать проведение следующих мероприятий:

- установление рационального режима труда и отдыха;
- организация отдыха в процессе работы;
- соблюдение предельно допустимых норм деятельности;
- установление переменной нагрузки в соответствии с динамикой работоспособности;
- чередование различных рабочих операций или форм деятельности в течение рабочего дня;
- рациональное распределение функций между человеком и техническими устройствами;
- соответствие психофизиологических качеств человека характеру и сложности выполняемых работ; это соответствие достигается путем профессионального отбора, обучения и тренировок технологов-сварщиков.

7.1.1 Законодательные и нормативные документы

Формализация всех производственных процессов и их подробное описание в регламентах, разнообразных правилах и инструкциях по охране труда позволяет создать максимально безопасные условия работы для всех сотрудников организации. Проведение инструктажей и постоянный тщательный контроль за соблюдением требований охраны труда – это гарантия значительного уменьшения вероятности возникновения аварийных ситуаций, заболеваний, связанных с профдеятельностью человека, травм на производстве.

Именно инструкции считаются основным нормативным актом, определяющим и описывающим требования безопасности при выполнении должностных обязанностей служащими и рабочими. Такие документы разрабатываются на базе:

- положений «Стандартов безопасности труда»;
- законов о труде РФ;
- технологической документации;
- норм и правил отраслевой производственной санитарии и безопасности труда;
- типовых инструкций по ОТ;
- пунктов ЕСТД («Единая система техдокументации»);
- рекомендаций по эксплуатации и паспортов различных видов агрегатов и оборудования, используемого в организации (при этом следует принимать во внимание статистические данные по производственному травматизму и конкретные условия работы на предприятии).

Основы законодательства Российской Федерации об охране труда обеспечивают единый порядок регулирования отношений в области охраны труда между работодателями и работниками на предприятиях, в учреждениях и организациях всех форм собственности независимо от сферы хозяйственной деятельности и ведомственной подчиненности. Основы законодательства устанавливают гарантии осуществления права на охрану труда и направлены

на создание условий труда, отвечающих требованиям сохранения жизни и здоровья работников в процессе трудовой деятельности и в связи с ней.

Среди законодательных актов по охране труда основное значение имеет Конституция РФ, Трудовой Кодекс РФ, устанавливающий основные правовые гарантии в части обеспечения охраны труда, а также Федеральный закон от 21.12.1994 № 69-ФЗ «О пожарной безопасности», Федеральный закон от 24.07.1998 № 125-ФЗ «Об обязательном социальном страховании от несчастных случаев на производстве и профессиональных заболеваний». Из подзаконных актов отметим постановления Правительства РФ: «О государственной экспертизе условий труда» от 25.04.2003 № 244, «О государственном надзоре и контроле за соблюдением законодательства РФ о труде и охране труда» от 09.09.1999 № 1035 (ред. от 28.07.2005).

К нормативным документам относятся:

1. ГОСТ 12.1.005-88. ССБТ. Воздух рабочей зоны. Общие санитарно-гигиенические требования. М.: Изд. стандартов, 1989.
2. ГОСТ 12.1.030-81. ССБТ. Электробезопасность. Защитное заземление, зануление. М.: Изд. стандартов, 1982.
3. ГОСТ 12.1.012-90. ССБТ. Вибрационная безопасность. Общие требования. М.: Изд. стандартов, 1990.
4. ГОСТ 12.1.046-78. ССБТ. Методы и средства вибрационной защиты. Классификация. М.: Изд. стандартов, 1990.
5. ГОСТ 12.1.003-83. Шум. Общие требования безопасности. М.: Изд. стандартов, 1984.
6. Правила устройства электроустановок. М.: Энергоатомиздат, 1998.
7. Правила техники безопасности при эксплуатации электроустановок потребителей. М.: Энергоатомиздат, 1994.
8. Санитарные нормы СН 2.2.4/2.1.8.562-96. Шум на рабочих местах, в помещениях жилых, общественных зданий и на территории жилой застройки.

9. Санитарные нормы СН 2.2.4/2.1.8.566-96. Производственная вибрация, вибрация в помещениях жилых и общественных зданий. М.: Информ.-издат. центр Минздрава России, 1997.

10. Санитарные правила и нормы СанПиН 2.2.4.548096. Гигиенические требования к микроклимату производственных помещений. 1996.

7.2 Производственная безопасность

7.2.1 Анализ выявленных вредных факторов проектируемой производственной среды

При выполнении сварки на работников участка могут воздействовать вредные и опасные производственные факторы: повышенная запылённость и загазованность воздуха рабочей зоны; ультрафиолетовое, видимое и инфракрасное излучение сварочной дуги, а также инфракрасное излучение сварочной ванны и свариваемого металла; производственный шум; статическая нагрузка на руку; электрический ток.

1 Запыленность и загазованность воздуха рабочей зоны.

При данном процессе сварки в воздух рабочей зоны выделяется до 180 мг/м³ пыли с содержанием в ней марганца до 13,7 процентов (ПДК 0,1-0,2 мг/м³), а также CO₂ до 0,5...0,6%; CO до 160 мг/м³; окислов азота до 8,0 мг/м³; озона до 0,36 мг/м³ (ПДК 0,1 мг/м³); оксидов железа 7,48 г/кг расходуемого материала; оксида хрома 0,02г/кг расходуемого материала (ПДК 1 мг/м³) [42, 43].

Образующийся при сварке аэрозоль характеризуется очень мелкой дисперсностью – более 90% частиц, скорость витания частиц <0,1 м/с.

Автотранспорт, который используется для перевозки готовых изделий, выбрасывает в атмосферу цеха опасные для здоровья рабочих вещества, к ним

относятся: свинец, угарный газ, бенз(а)пирен, летучие углеводороды.

Характер воздействия пыли на организм человека зависит от ее химического состава, который определяет биологическую активность пыли. По этому признаку пыль подразделяют на пыль раздражающего действия и токсическую. Попадая в организм человека, частицы такой пыли взаимодействуют с кровью и тканевой жидкостью, и в результате протекания химических реакций образуют ядовитые вещества.

Отдельные виды пыли могут растворяться в воде и биологических жидких средах: крови, лимфе, желудочном соке, что может иметь как положительные, так и отрицательные последствия.

Медико-биологические исследования показали непосредственную связь между количеством, концентрацией, химическим составом пыли в рабочей зоне и возникающими профессиональными заболеваниями работников транспорта. Продолжительное действие пыли на органы дыхания может привести к профессиональному заболеванию – пневмокониозу. Пневмокониоз характеризуется разрастанием соединительной ткани в дыхательных путях.

Наряду с пневмокониозом, наиболее частым заболеванием, вызываемым действием пыли, является бронхит. В бронхах скапливается мокрота, и болезнь хронически прогрессирует.

Пыль, попадающая на слизистые оболочки глаз, вызывает их раздражение, конъюнктивит. Оседая на коже, пыль забивает кожные поры, препятствуя терморегуляции организма, и может привести к дерматитам, экземам. Некоторые виды токсической пыли (известь, соды, мышьяка, карбида кальция) при попадании на кожу вызывают химические раздражения и даже ожоги [43].

На участке сборки и сварки изготовления рештака применяем общеобменную приточно-вытяжную вентиляцию.

Вентиляция достигается удалением загрязненного или нагретого воздуха из помещения и подачей в него свежего воздуха.

В холодный и переходный периоды года, при категории работ Пб – работы средней тяжести, оптимальные параметры следующие: температура от плюс 17 до минус 19°С; относительная влажность 60...40 %; скорость движения воздуха 0,3 м/с. В тёплый период года: температура 20...22° С; относительная влажность 60...40 %; скорость движения воздуха 0,4 м/с.

Каждое рабочее место также оборудуется вытяжным отсосом-зонтом, открытой конструкцией, всасывающее отверстие которой приближено к источнику выделений. Средняя скорость поступающего воздуха в проеме составляет 0,3...3 метров в секунду [44].

Определим количество воздуха для организации местной вентиляции по формуле [45]:

$$L_M = S \times V_{эф}, \text{ м}^3/\text{ч} \quad (7.1)$$

где S – площадь, через которую поступает воздух, м^2 ;

$V_{эф}$ – скорость воздуха в проеме, при которой происходит эффективное удаление вредностей, согласно ГОСТ 12.3.003-86 $V_{эф} = 0,2 \text{ м} \times \text{с}^{-1}$.

$$L_M = 288 \times 0,2 = 57,6 \text{ м}^3/\text{ч}.$$

Найдем площадь, через которую поступает воздух по формуле:

$$S = A \times B \times n, \quad (7.2)$$

где A (2 м) и B (0,2 м) – ширина и длинна зонта, расчеты этих параметров произведем согласно методичке [45];

n – количество зонтов (3 шт.)

$$S = 2 \times 0,2 \times 3 = 1,2 \text{ м}^2.$$

Определим количество конвективного тепла, выделяемого

источником [46].

$$Q = 1,5 \times \sqrt{t_u + t_g}, \quad (7.3)$$

где t_u и t_g – температура поверхности источника и воздуха, °С.

$$Q = 1,5 \times \sqrt{350 + 20} = 28,8 \text{ Вт.}$$

Максимальное расстояние от кромки зонта до источника тепловыделений определяется по формуле:

$$H = 1,5 \cdot \sqrt{F}, \quad (7.4)$$

где F – площадь источника вредных выделений

Для прямоугольного сечения F – определяется по формуле:

$$F = a \times b, \quad (7.5)$$

$$a = 1,580 \text{ м,}$$

$$b = 1,362 \text{ м,}$$

$$F = 1,580 \times 1,362 = 2,1 \text{ м,}$$

$$H = 1,5 \cdot \sqrt{2,1} = 2,2 \text{ м}$$

Найдем размеры вытяжного зонта:

$$A = a + (0,8 \cdot H), \quad (7.6)$$

$$A = 1,580 + (0,8 \times 2,2) = 3,34 \text{ м,}$$

$$B = b + (0,8 \cdot H), \quad (7.7)$$

$$B = 1,362 + (0,8 \times 2,2) = 3,12 \text{ м,}$$

$$S = A \cdot B \cdot n, \quad (7.8)$$

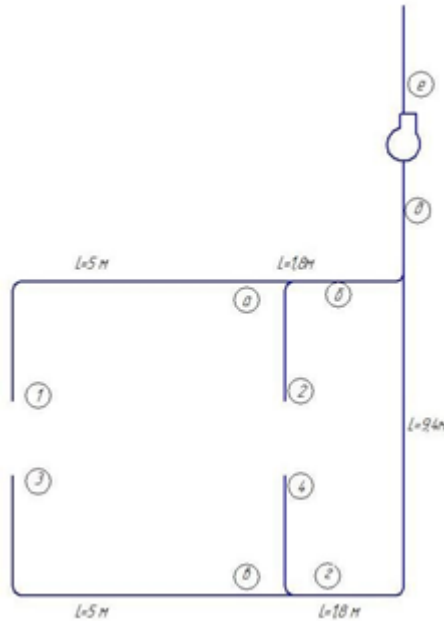
$$S = 3,34 \cdot 3,12 \cdot 3 = 31,3 \text{ м}^2$$

$$L_m = S \cdot 0,2, \quad (7.9)$$

$$L_M = 31,3 \times 0,2 = 6,3 \text{ м}^3 \times \text{с.}$$

Из расчета видно, что объём воздуха удаляемый от местных отсосов составляет $c_M = 22680 \text{ м}^3 \times \text{ч.}$

В результате проведенных расчетов выбираем вентилятор радиальный ВР 300-45-8 с двигателем АИР250М8 37 кВт 740 об/мин.



Рисунка 7.1 – Кинематическая схема вентиляции

Рассчитаем диаметр воздуховодов.

Сначала рассчитаем расход воздуха для первой ветви:

$$L_{M1} = 22680 \times 2/4 = 11340 \text{ м}^3 \times \text{ч.},$$

Для второй ветви:

$$L_{M2} = 22680 \times 2/4 = 11340 \text{ м}^3 \times \text{ч.}$$

Определим диаметр воздуховода по формуле для первой ветви [47]:

$$D = 1,13 \times \left(\frac{L}{v} \right)^{1/2} = 1,13 \times \left(\frac{11340}{0,2} \right)^{1/2} = 269 \text{ мм.} \quad (7.10)$$

Определим диаметр воздуховода для второй ветви:

$$D = 1,13 \times \left(\frac{L}{v} \right)^{1/2} = 1,13 \times \left(\frac{11340}{0,2} \right)^{1/2} = 269 \text{ мм.} \quad (7.11)$$

Определим диаметр общего воздуховода:

$$D = 1,13 \cdot \left(\frac{L}{v} \right)^{1/2} = 1,13 \cdot \left(\frac{22680}{0,2} \right)^{1/2} = 380 \text{ мм,} \quad (7.12)$$

1 Производственный шум.

Таблица 7.2 – Источники шума при производстве сварных конструкций

<i>LORCH MicorMIG 350</i> совместно с механизмом подачи проволоки <i>MF-08</i> .
<i>ASAW 1000 II</i> комплект сварочный аппарат с трактором <i>STTNF-II</i>
Кантователь <i>INHB-20, INTEGRAL</i>
Вентиляция;
Сварочная дуга
Слесарный инструмент: молоток ($m = 2$ кг) ГОСТ 2310-77, шабер, машинка Угловая шлиф машина УШМ-125, молоток рубильный МР – 22.

Шум возникает также при кантовке изделия с помощью подъемно – транспортных устройств (кран мостовой и кран - балка) и при подгонке деталей по месту с помощью кувалды и молотка.

Предельно допустимые уровни звука и эквивалентные уровни звука на рабочих местах для трудовой деятельности разных категорий тяжести и

напряженности приведены в таблице 7.3 [48].

Шум неблагоприятно воздействует на работающего: ослабляет внимание, увеличивает расход энергии при одинаковой физической нагрузке, замедляет скорость психических реакций, в результате снижается производительность труда и ухудшается качество работы [48].

Таблица 7.3 – Предельно допустимые уровни звука и эквивалентные уровни звука на рабочих местах для трудовой деятельности разных категорий тяжести и напряженности в дБА

Категория напряженности трудового процесса	Категория тяжести трудового процесса				
	Легкая физическая нагрузка	Средняя физическая нагрузка	Тяжелый труд 1 степени	Тяжелый труд 2 степени	Тяжелый труд 3 степени
Напряженность легкой степени	80	80	75	75	75
Напряженность средней степени	70	70	65	65	65
Напряженность труд 1 степени	60	60	-	-	-
Напряженность труд 2 степени	50	50	-	-	-

Мероприятия по борьбе с шумом.

Для снижения шума, создаваемого оборудованием, это оборудование следует помещать в звукоизолирующие ограждения, изготовленные из пемзобетонной панели. Вентиляционное оборудование следует устанавливать на виброизолирующие пружинные основания, а вентиляторы следует устанавливать в отдельные звукоизолирующие помещения.

Для защиты органов слуха от шума рекомендуется использовать

противошумовые наушники по ГОСТ Р 12.4.210-99.

3 Статическая нагрузка на руку.

При сварке в основном имеет место статическая нагрузка на руки, в результате чего могут возникнуть заболевания нервно-мышечного аппарата плечевого пояса. Сварочные работы относятся к категории физических работ средней тяжести с энергозатратами 172/293 Дж/с (150/250ккал/ч) [39].

Нагрузку создает необходимость держать в течение длительного времени в руках горелку сварочную (весом от 3 до 6 кг) при проведении сварочных работ, необходимость придержать детали при установке и прихватке и т. п. Для снижения нагрузки следует применять сборочные приспособления [47].

7.2.2 Обеспечение требуемого освещения на участке

Для освещения используем газораспределительные лампы, имеющие высокую светоотдачу, продолжительный срок службы, спектр излучения люминесцентных ламп близок к спектру естественного света. Лампы устанавливаются в светильник, осветительная арматура которого должна обеспечивать крепление лампы, присоединение к ней электропитания, предохранения её от загрязнения и механического повреждения. Подвеска светильников должна быть жёсткой.

Система общего освещения сборочно-сварочного участка должна состоять из 16 светильников типа С 3-4 с ртутными лампами ДРЛ мощностью 250 Вт, построенных в 4 ряда по 6 светильников.

7.2.3 Анализ выявленных опасных факторов проектируемой производённой среды

1 Ультрафиолетовое, видимое и инфракрасное излучение сварочной дуги, а также инфракрасное излучение сварочной ванны и свариваемого металла.

В производственной обстановке рабочие, находясь вблизи расплавленного или нагретого металла, горячих поверхностей подвергаются воздействию теплоты, излучаемой этими источниками. Лучистый поток теплоты, кроме непосредственного воздействия на рабочих, нагревает пол, стены, оборудование, в результате его температура внутри помещения повышается, что ухудшает условия работы.

Горение сварочной дуги сопровождается излучением видимых ослепительно ярких световых лучей и невидимых ультрафиолетовых и инфракрасных лучей. Видимые лучи ослепляют, так как яркость их превышает физиологическую переносимую дозу. Короткие ультрафиолетовые лучи даже при кратковременном воздействии могут вызвать электроофтальмию. Инфракрасные лучи главным образом обладают тепловым эффектом, их интенсивность зависит от мощности дуги.

Тепловая радиация на рабочем месте может в целом составлять 0,5-6 кал/см²·мин [49].

2 Защита от сварочных излучений.

Для защиты глаз и лица сварщиков используются специальные щитки и маски. Для защиты глаз от ослепляющей видимой части спектра излучения, ультрафиолетовых и инфракрасных лучей в очках и масках должны применяться защитные светофильтры. Марка светофильтра выбирается в зависимости от силы сварочного тока. В нашем случае применим стекла серии ЭЗ (200-400 А).

Маска из фибры защищает лицо, шею от брызг расплавленного металла и вредных излучений сварочной дуги.

Спецодежда по ГОСТ 12.4.250-2013 – костюм и брюки, а также рукавицы, изготавливаются из брезента и служат для защиты тела и рук от брызг сварки, и теплового излучения.

Для защиты ног сварщиков используют специальные ботинки, исключающие попадание искр и капель расплавленного металла. Перечень средств индивидуальной защиты, имеющиеся на проектируемом участке приведен в таблице 7.4.

Таблица 7.4 – Средства индивидуальной защиты, имеющиеся на проектируемом участке

Наименование средств индивидуальной защиты	Документ, регламентирующий требования к средствам индивидуальной защиты
Костюм брезентовый для сварщика	ГОСТ 12.4.250-2013
Ботинки кожаные	ГОСТ 27507-90
Рукавицы брезентовые (краги)	ГОСТ 12.4.010-75
Щиток защитный для э/сварщика НН-ПС 70241	ГОСТ 12.4.035-78

Для защиты рук от брызг и лучистой энергии применяют брезентовые рукавицы.

Во избежание затекания раскаленных брызг костюмы должны иметь гладкий покррой, а брюки необходимо носить навыпуск. Для защиты окружающих рабочих применяются ширмы.

3 Электрический ток.

На данном участке используется различное сварочное оборудование. Его работа осуществляется при подключении к сети переменного тока с напряжением 380 В.

Общие требования безопасности к производственному оборудованию предусмотрены ГОСТ 12.2.003-81. В них определены требования к основным

элементам конструкций, органам управления и средствам защиты, входящим в конструкцию производственного оборудования любого вида и назначения.

4 Электробезопасность.

На участке сборки и сварки применяются искусственные заземлители –вертикально забитые стальные трубы (4 шт.) длиной 2,5 м. и диаметром 40 мм.

Сопротивление заземляющего устройства должно быть не более 4 Ом.

На участке используется контурное заземление – по периметру площади размещают оценочные заземлители.

Для связи вертикальных заземлителей используют полосовую сталь сечением 4х12 миллиметров.

7.2.4 Разработка методов защиты от вредных и опасных факторов

Для защиты тела применяются огнестойкая спецодежда (костюмы брезентовые или хлопчатобумажные с огнестойкой пропиткой).

Защита от движущихся механизмов.

Для защиты работающих от движущихся механизмов предусмотрено следующее:

проходы: между оборудованием, движущимися механизмами и перемещаемыми деталями, а также между постами – не менее 1 м; между автоматическими сварочными постами – не менее 2 м.;

- свободная площадь на один сварочный пост – не менее 3 м.;
- при эксплуатации подъёмно-транспортных устройств ограждение всех движущихся и вращающихся частей механизмов;
- правильная фиксация рештака на приспособлениях, а также контроль за правильностью строповки;
- контроль за своевременностью аттестации оснастки, грузоподъемных средств и стропов.

Для поддержания необходимой температуры применяется центральное отопление.

7.3 Экологическая безопасность

1 Защита селитебной зоны.

Распределение территорий осуществляется на основании генеральных планов, на которых указаны участки расселения, использования природного компонента, а также учитываются территориальные возможности производительных сил. Весь комплекс планирования, определения зон, застройки и т. д. необходим, чтобы городские и сельские поселения были максимально удобными, грамотно распланированными, отвечающими требованиям безопасного проживания, а также имели способность развивать инфраструктуру на территории. В СНиП 2.07.01-89:2 дается определение «селитебная зона», определяются правила, требования, регламентируется последовательность действий для создания городских и сельских поселений, а также указываются данные для проведения расчетов [50].

Промышленные объекты являются основным источником загрязнения окружающей среды. Поэтому следует учитывать, при создании селитебной зоны, направление ветра, которое наиболее вероятно в этой местности. Так же селитебная зона должна быть отгорожена от промышленных предприятий зелеными насаждениями.

2 Охрана воздушного бассейна.

Для очистки выбросов в атмосферу, производящихся на участке сборки и сварки, достаточно производить улавливание аэрозолей и газообразных примесей из загрязнённого воздуха. Установка для улавливания аэрозолей и пыли предусмотрена в системе вентиляции. Для этого на участке сборки и сварки рештака ФЮРА.176.00.000 СБ используют масляные фильтры картриджные УВП-СТ-С-ФКИ для очистки воздуха от пыли по ГОСТ Р

51251-99. Пыль, проходя через лабиринт отверстий (вместе с воздухом), образуемых кольцами или сетками, задерживается на их смоченной масляным раствором поверхности. По мере загрязнения фильтра кольца и сетки промывают в содовом растворе, а затем покрывают масляной плёнкой. Эффективность фильтров данного типа составляет 95-98 процентов.

Предельно допустимая концентрация примесей в атмосфере на территории промышленного предприятия не должна превышать 30 процентов вредных веществ для рабочей зоны [50].

3 Охрана водного бассейна

Охрана водного бассейна заключается в очистке стоков машиностроительного предприятия, для этого применяют механические методы, химические и физико-химические методы, а также комбинированные. Выбор того или иного метода зависит от концентрации взвешенного вещества, степени дисперсности его частиц и требований, предъявляемых к очищенной воде.

4 Охрана почв и утилизация промышленных отходов.

На проектируемом участке сборки и сварки рештака предусмотрены емкости для складирования металлических отходов (обрезки сварочной проволоки, бракованные изделия), а также емкости для мусора. Все металлические отходы транспортируются в металлургический цех, где они перерабатываются, а весь мусор вывозится за территорию предприятия в специально отведенные места и уничтожается [50].

7.4 Безопасность в чрезвычайных ситуациях

На участке возможно возникновение пожара. Поэтому разработанный участок оборудован специальными средствами пожаротушения:

- пожарными водопроводными кранами (нельзя тушить электроустановки под напряжением, карбида кальция и т.д.) – 2 шт.;

- огнетушитель ОХП-10 (для тушения начинающегося пожара твёрдых горючих материалов, легковоспламеняющихся и горючих жидкостей) – 2 шт.;
- огнетушитель углекислотный ОУ-5 (для тушения горючих жидкостей, электроустановок и т.д.) – 2 шт.;
- ящик с сухим и чистым песком (для тушения различных видов возгорания).

Заключение

В настоящем выпускной квалификационной работы в целях интенсификации производства, повышения качества изготавливаемой продукции, снижения себестоимости ее изготовления спроектирован участок сборки-сварки рештака.

Для сборки-сварки рештака разработано сборочно-сварочное приспособление с винтовыми прижимами, рассчитаны режимы сварки, разработан технологический процесс.

Кроме того, в данной работе приведено обоснование выбора способа сварки, сварочных материалов и оборудования, произведён расчёт элементов приспособлений.

Годовая производственная программа составляет 400 изделий.

Площадь спроектированного участка – 288 м²;

Средний коэффициент загрузки оборудования – 40,5 %.

Библиография

1. Сварка под флюсом: принцип работы и особенности оборудования
URL: <https://www.tck-spb.ru/articles/что-такое-сварка-под-флюсом-и-особенности-оборудования> (дата обращения 16.04.2023)
3. Популярные модели оборудования для выполнения высокоточной автоматической сварки под флюсом *URL:* <https://elsvarkin.ru/svarochnoe-oborudovanie/svarka-pod-flyusom> (дата обращения 16.04.2023)
4. *ASAW 1000 II* комплект сварочный аппарат с трактором *STSKFII* *URL:* <https://svarportal.ru/shop/product/svarochnyy-apparat-asaw-1000-ii> (дата обращения 16.04.2023)
5. Автомат для сварки под флюсом *Evo SAW 1250-II* *URL:* <https://www.xn--161-5cdak1d5bg.xn--p1ai/goods/13366324-avtomat-dlya-svarki-pod-flyusom-evo-saw-1250-ii#product-description> (дата обращения 16.04.2023)
6. Сварочная головка *MZ9-630 B/C* *URL:* <https://weldprom.ru/svarochnaya-golovka-mz9-630-bc> (дата обращения 16.04.2023)
7. Сварочные головки *AOTAI* *URL:* <https://www.uniprofit.ru/catalog/avtomatizaciy-svarki/sgksnf/aotai/> (дата обращения 16.04.2023)
8. Сварочные головки *ESAB A6S И A6DS Tandem* *URL:* <https://eko-teh.ru/svarochnye-golovki-esab-a6s-i-a6ds-tandem> (дата обращения 16.04.2023)
9. СП 53-101-98. Свод правил по проектированию и строительству изготовление и контроль качества стальных строительных конструкций 1998г - 33с.
10. ГОСТ 23118-2019 Конструкции стальные строительные общие технические условия 59с.
11. ГОСТ Р 55152-2012 Оборудование горно-шахтное конвейеры шахтные скребковые передвижные общие технические требования и методы

испытаний 35 с.

12. Марочник сталей и сплавов / М.М. Колосков, Е.Т Долбенко, Ю.В. Коширский и др.; под общей М28 ред. А.С. Зубченко – М.: Машиностроение, 2001. 627с.: ИЛЛ.

13. Гривняк И. Свариваемость сталей: Пер. со словац. Л.С.Гончаренко; под ред. Э.Л.Макарова.-М.: Машиностроение,1984. - 216 с.

14. ГОСТ 2246-70 Проволока стальная сварочная. технические условия 44с.

15. Флюс сварочный АН-348А URL: <https://www.ventsvar.ru/catalog/flux-an-348a.html?pid=15695> (дата обращения 16.04.2023)

16. Васильев В.И., Ильященко Д.П. Разработка этапов технологии при дуговой сварке плавлением – Издательство ТПУ, 2008г. – 96 с.

17. Сварка, виды сварки, история сварки URL: <https://www.welding-russia.ru/svarochnye-poluavtomaty-lorch.html>. (дата обращения 16.04.2023)

18. Автомат для сварки под флюсом АСАW-1000-II АОТАI (с трактором STSKF-II) URL: <https://www.seveko.ru/catalog/elektro-svarochnoe-oborudovanie/avtomaticheskaya-svarka-saw/avtomaty-dlya-svarki-pod-flyusom/asaw-1000/> (дата обращения 16.04.2023)

19. СТО 9701105632-003-2021. Инструкция по визуальному и измерительному контролю.

20. ГОСТ Р ИСО 17637-2014 Контроль неразрушающий визуальный контроль соединений, выполненных сваркой плавлением.

21. Научно-технический центр Эксперт URL: <https://ntcexpert.ru/> (дата обращения 16.04.2023)

22. ГОСТ 14782-86 Контроль неразрушающий соединения сварные методы ультразвуковые.

23. Организация и планирование производства. Основы менеджмента: метод. указ. к выполн. курс. работы. для студентов спец. 120500 «Оборудование и технология сварочного производства». – Томск: Изд.

ЮФТПУ, 2000 – 24 с.

24. Оформление технологической документации: учебное пособие / А.В Крюков, Д.П. Ильященко; Юргинский технологический институт. – Томск: Изд-во Томского политехнического университета, 2020. – 121с.

25. Общесоюзные нормы технологического проектирования предприятий машиностроения, приборостроения и металлообработки сборочно-сварочные цехи 1989г-65с.

26. ВСН 416-81 Общие производственные нормы расхода материалов в строительстве.

27. Крампит Н.Ю. Сварочные приспособления. Эл. учебное пособие для ст. спец. «Оборудование и технология сварочного производства» ДО, 2008 г.

28. Сборочно-сварочные приспособления. Этапы конструирования: учебное пособие / А.А. Хайдарова; томский политехнический университет. – Томск; Изд-во Томского политехнического университета. 2013 – 132 с.

29. Решетов Д.Н. Детали машин: Учебник для студентов машиностроительных и механических специальностей вузов. – 4-ое издание, переработанное и дополненное. Москва, "Машиностроение", 1989 – 496 с.

30. Крампит Н.Ю. Проектирование сварочных цехов: Методические указания. Ю.: Изд-во ИПЛ ЮТИ ТПУ. – 2005. – 40 с.

31. Крампит Н. Ю., Крампит А. Г. Проектирование сварочных цехов. Эл. учебное пособие для ст. спец. «Оборудование и технология сварочного производства», 2013 г.

32. ООО "ШТОРМ" URL: <https://www.shtorm-its.ru/> (дата обращения 16.04.2023)

33. СВАРОЧНОЕ ОБОРУДОВАНИЕ ИЗ ПЕРВЫХ РУК! URL: <https://www.welding-russia.ru/> (дата обращения 16.04.2023)

34. Оборудование для сварки URL: <https://www.zavod-vto.ru> (дата обращения 16.04.2023)

35. Проектно-строительная компания "Аркада-М" URL: http://vashproect.ru/index/stoimost_stroitelstva/0-115. (дата обращения 16.04.2023)
36. "ЕВРАЗ" URL: <https://kemerovo.evraz.market/> (дата обращения 16.04.2023)
37. Услуги металлообработки URL: <https://nsk.okbssp.ru/> (дата обращения 16.04.2023)
38. "Промгаз". URL: <https://www.promgaznovosib.ru/> (дата обращения 16.04.2023)
39. "ТСКОМП" URL: <https://tscomp.ru/> (дата обращения 16.04.2023)
40. Руководство по эксплуатации Аппарат сварочный *MicorMIG* URL: https://rivalsvarka.by/sites/default/files/file-dock-node/micormig_istochnik.pdf (дата обращения 16.04.2023)
41. Как рассчитать часовую тарифную ставку в 2023 году URL: <https://www.pro-personal.ru/article/1099254-20-m8-chasovaya-tarifnaya-stavka-na-2020-god> (дата обращения 16.04.2023)
42. ГОСТ 12.0.0030-74 «ССБТ. Опасные и вредные производственные факторы. Классификация (с изменениями по И-Л-Х1-91)»
43. ГОСТ 12.1.005-88. ССБТ. Воздух рабочей зоны. Общие санитарно-гигиенические требования.
44. Запыленность и загазованность воздуха в рабочих зонах URL: <http://www.ecolosorse.ru/ecologs-281-1.html> (дата обращения 16.04.2023)
45. Русак О.Н., доктор технических наук, профессор. Промышленная вентиляция Учебное пособие по лабораторным, практическим и дипломным работам бакалавров и магистерским диссертациям. Санкт-Петербург 2011.
46. Гришагин В.М., Фарберов В.Я. "Расчеты комфорта и безопасности". Юрга: Изд. филиала ТПУ, 2012. – 96 с.
47. Кукин П.П., Лапин В.Л. Подгорных Е.А. и др. Безопасность жизнедеятельности. Безопасность технологических процессов и производств (Охрана труда). Учеб. пособие для вузов / М.: Высшая школа, 2004. – 298 с.

48. Санитарные нормы СН 2.2.4/2.1.8.562-96. Шум на рабочих местах, в помещениях жилых, общественных зданий и на территории жилой застройки.

49. Брауде М.З. "Охрана труда при сварке в машиностроении"/ М.: Машиностроение, 1978. – 141 с.

50. Селитебные зоны – это что? Селитебная территория *URL:* <https://fb.ru/article/288464/selitebnyie-zonyi---eto-cto-selitebnaya-territoriya>

Приложения А

Спецификация изделия

Приложение А
(обязательное)
Спецификация Рештак

Формат Зона	Поз.	Обозначение	Наименование	Кол.	Приме- чание	
						Формат
Перв. примен.						
						Документация
			ФЮРА.000001.176.00.000СБ	Сборочный чертёж		2 × А1
						Сборочные единицы
	Справ. №	1	ФЮРА.003100.176.01.000	Боковина	1	
		2	ФЮРА.003100.176.02.000	Боковина	1	
		3	ФЮРА.003100.176.03.000	Днище	1	
		4	ФЮРА.003100.176.04.000	Кронштейн	4	
						Детали
Подп. и дата	5	ФЮРА.003100.176.001	Планка	1		
	6	ФЮРА.003100.176.002	Планка	1		
	7	ФЮРА.003100.176.003	Платик	1		
	8	ФЮРА.003100.176.004	Платик	1		
	9	ФЮРА.003100.176.005	Днище нижнее	1		
Изм. №	Изм. №	Изм. №	Изм. №	Изм. №	Изм. №	
Взам. инв. №	Взам. инв. №	Взам. инв. №	Взам. инв. №	Взам. инв. №	Взам. инв. №	
Подп. и дата	Подп. и дата	Подп. и дата	Подп. и дата	Подп. и дата	Подп. и дата	
				ФЮРА.003100.176.00.000		
Изм. Лист	№ докум.	Подп.	Дата			
Разраб.	Лукашов					
Проб.	Кузнецов					
Нконтр.	Кузнецов					
Утв.						
				Рештак		
				Лит.	Лист	
					Листов	
				1		
				ЮТИ ТПУ		
				гр. 3-10А821		
Копировал				Формат А4		

Приложение В
Технологический процесс
 ПРИЛОЖЕНИЕ В
 (обязательное)
 Технологический процесс

ГОСТ 3.1105-84 Форма 2

<i>Дир.</i>							
<i>Взам.</i>							
<i>Подл.</i>							
				9	1		
		<i>ФЮРА.003100.176.00.0000</i>					
		<i>Рештак</i>					
<p>КОМПЛЕКТ ДОКУМЕНТОВ</p> <p>на технологический процесс</p> <p>сборки-сварки</p>							
		<i>Разработал</i>	<i>Лукашов Т.А.</i>				
		<i>Проверил</i>	<i>Кузнецов М.А.</i>				
		<i>Н. контр.</i>	<i>Кузнецов М.А.</i>				
		<i>Рецензент</i>					
		<i>Акт</i>					
<i>ТЛ</i>	<i>Титульный лист</i>						1

Дубл.																			
Взам.																			
Подп.																			
Разраб.																			
Проб.																			
Нормир.																			
Нач. БТК																			
Н. контр.																			
А	Цех	Уч.	РМ	Опер.	Код, наименование операции	СМ	Проф.	Р	УТ	КР	КОИД	ЕН	ОП	Кшт.	Тпз.	Тшт.			
Б					Код, наименование оборудования														
К/М					Наименование детали, сб. единицы или материала														
А01																			
002																			
03																			
А04																			
Б05																			
06																			
07																			
08																			
09																			
010																			
011																			
012																			
Т13																			
Т14																			
Т15																			
16																			
КТП																			

ФНРА003100.176.00.0000

Рештак

Обозначения документа

005 Комплектование

Кран мостовой Q=10,0 т.; Стрел универсальный Q=2,0 т., Стрел цепной универсальный.

1. Подобрать детали входящие в сб. ед. согласно спецификации.

2. Проверить наличие клея БТК, отличительных клеем.

010 Сборка-сварка

T₀ = 470,1 мин.

Сварочный аппарат АСАW1000II и сварочный трактор STSKFI; Узловая шлифмашинка УШМ-125;

Сварочная проволока СВ-08А ГОСТ 2246-70; Сварочный флюс АН-348 ГОСТ 9087-81; Газовая горелка;

Сборочно-сварочное приспособление; Пиромтр АДА ТемПро 700; Шаблоны контрольные.

1. Установить в сборочно-сварочное приспособление доковины поз. 1 и поз. 2. T = 11,82 мин.

2. Установить в сборочно - сварочное приспособление между доковинами поз. 1 и 2, T = 13,08 мин.

днище поз. 3.

3. Закрепить детали в порядке установки.

T = 0,13 мин.

4. Проверить шаблоном размеры 1018 и 1022 на проходимость.

T = 0,3 мин.

Дроб.	Взам.	Подп.																		
Разраб.																				
Проб.																				
Нормир.																				
Нач. Б.ТК																				
Н. контр.																				
А	Цех	Уч.	РМ	Опер.	Код, наименование операции	СМ	Проф.	Р	УТ	КР	КОИД	ЕН	ОП	Кшт.	Тпз.	Тшт.				
Б					Код, наименование оборудования															
К/М					Наименование детали, сб. единицы или материала															
А01																				
002					5. Произвести подогрев зоны св. шв. №81=200 – 250 °С.															
03					6. Произвести сварку св. шв. №8															
А04					Тип шва	длина шва, м		расход проволоки, кг		количество проходов										
Б05					№8 нест.	2,95		3,9		4										
06					Усб= 40-42 В; Ісб=950-970 А; Vсб = 4 м/ч															
07					7. Произвести отпуск t = 600 – 650 °С															
08					8. Открепить сб. ед. №1 от сборочно – сварочного приспособления.															
09					9. Кантовать сб. ед. №1 на 180°															
010					10. Произвести подогрев зоны св. шв. №81=200 – 250 °С.															
011					11. Произвести сварку св. шв. №8															
012					Тип шва	длина шва, м		расход проволоки, кг		количество проходов										
Т13					№8 нест.	2,95		3,9		4										
Т14					Усб= 40-42 В; Ісб=950-970 А; Vсб = 4 м/ч															
Т15					12. Произвести отпуск t = 600 – 650 °С															
16																				
КТП	Карта технологического процесса																			
	4																			

<i>Дубл.</i>																			
<i>Взам.</i>																			
<i>Подп.</i>																			
Разраб.																			
Проб.																			
Нормир.																			
Нач. Б.ТК																			
Н. контр.																			
А	Цех	Уч.	РМ	Опер.	Код, наименование операции	СМ	Проф.	Р	УТ	КР	КОИД	ЕН	ОП	Кшт.	Тпз.	Тшт.			
Б	Код, наименование оборудования					Обозначение, код					Обозначение документа								
К/М	Наименование детали, сб. единицы или материала																		
A01																			
002	<i>3. Кантовать сб. ед. №1 на 180°.</i>																		
03	<i>4. Установить на сб. ед. №1 кранштейны поз. 4 и 4 (4 шт.).</i>																		
A04	<i>5. Установить на сб. ед. №1 планки поз. 5 и 6.</i>																		
B05	<i>6. Установить на сб. ед. №1 пластики поз. 7 и 8.</i>																		
06	<i>7. Прихватить детали в порядке установки. Кол - во прих. 11 шт. длина 30 - 40 мм.</i>																		
07																			
08	<i>025 Перемещение</i>																		
09	<i>Кран мостовой Q=10,0 т.; Стрел целной универсальной.</i>																		
010	<i>1. Переместить сб. ед. №2 на рабочее место 3.</i>																		
011																			
012																			
T13																			
T14																			
T15																			
16																			
КТП	Карта технологического процесса																		6

Дроб.	Взам.	Подп.																			
Разраб.																					
Проб.																					
Нормир.																					
Нач. Б.ТК																					
Н. контр.																					
А	Цех	Уч.	РМ	Опер.	Код, наименование операции	СМ	Проф.	Р	УТ	КР	КОИД	ЕН	ОП	Кшт.	Тпз.	Тшт.	Обозначение документа				
Б					Код, наименование обработки																
К/М					Наименование детали, сб. единицы или материала													Обозначение, код			
A01																					
002																		То = 319,26 мин.			
03																		Узловая шлифмашинка УШМ-125; Горелка газовая; Пиромтр ADA TempRo 700; Кантователь ИНВ-20, INTEGRAL			
A04																		Сварочный аппарат LORCH ViooMVG 350 совместно с механизмом подачи проволоки MF-08.			
Б05																		Смесь газов Аг(80%)+СО ₂ (20%) ГОСТ Р ИСО 14175-2010; Проволока Сб-08Г 2С-0 φ1,2 ГОСТ 2246-70;			
06																		1. Установить сб. ед. №2 на кантователь и закрепить. Т = 6,18 мин.			
07																		2. Произвести подогрев зоны сб. шв. t=200 - 250 °С. Т = 40,0 мин.			
08																		3. Произвести сварку сб. шва.			
09																		Тип шва длина шва, м расход проволоки, кг количество проходов			
010																		№1 У4-△5 1,2 1,06 5 Т = 20,4 мин.			
011																		№2 Т6 3,2 1,6 5 Т = 76,03 мин.			
012																		№3 С8 1,9 1,2 5 Т = 29,5 мин.			
Т13																		№4 С12 1,0 0,7 5 Т = 16,61 мин.			
Т14																		№5 Н1-△18 2,1 0,9 5 Т = 47,34 мин.			
Т15																		№6 нест. 0,08 0,06 5 Т = 1,6 мин.			
16																					
КТП																		Карта технологического процесса			
																		7			

Дроб.	Взам.	Подп.																	
Разраб.																			
Проб.																			
Нормир.																			
Нач. БТК																			
Н. контр.																			
А	Цех	Уч.	РМ	Опер.	Код, наименование операции	СМ	Проф.	Р	УТ	КР	КОИД	ЕН	ОП	Кшт.	Тпз.	Тшт.			
Б					Код, наименование оборудования														
К/М					Наименование детали, сб. единицы или материала														
А01																			
002	<i>Тип шва</i> <i>длина шва, м</i> <i>расход проволоки, кг</i> <i>количество проходов</i>																		
03	<i>№7 нест.</i> <i>0,3</i> <i>0,2</i> <i>5</i> <i>T = 6,62 мин.</i>																		
А04	<i>№9 нест.</i> <i>0,3</i> <i>0,2</i> <i>5</i> <i>T = 16,54 мин.</i>																		
Б05	<i>Усб= 25-27 В; Iсб=230-250 А; расход газа 6-18 л/мин.</i>																		
06	<i>4. Произвести отпуск t = 600 - 650 °С.</i>																		
07	<i>5. Открепить сб. ед. №2 от кантователя.</i>																		
08	<i>6. Зачистить сб. швы.</i>																		
09																			
010	<i>035 Перемещение</i> <i>T₀ = 1,5 мин.</i>																		
011	<i>Кран мостовой Q=10,0 т.; Строп целной универсальный.</i>																		
012	<i>1. Переместить изделие на роликовый стенд.</i> <i>T = 1,5 мин.</i>																		
Т13																			
Т14																			
Т15																			
16																			
КТП	Карта технологического процесса																	8	

Цех	Уч.	РМ	Опер.	Код, наименование операции	СМ	Проф.	Р	УТ	КР	КОИД	ЕН	ОП	Кшт.	Тпз.	Тшт.
				Наименование детали, сб. единицы или материала	Обозначение, код				Обозначение документа						
К/М				Код, наименование оборудования					ОПП	ЕВ	ЕН	КИ			
А01															
002															
03															
А04															
Б05															
06															
07															
08															
09															
010															
011															
012															
Т13															
Т14															
Т15															
16															
КТП															

Приложение Г

Инструкция по эксплуатации приспособления

Руководство по эксплуатации (далее - РЭ) приспособления сборочно-сварочного ФЮРА.000001.176.00.000 СБ предназначено для ознакомления персонала с устройством и принципом работы приспособления, его основными техническими данными и характеристиками.

1 Назначение сборочно-сварочного-приспособления

Приспособление сборочно-сварочное ФЮРА.000001.176.00.000 СБ предназначено для закрепления днища поз. 3, боковин поз 1 и 2. Конструкция сборочно-сварочного приспособления обеспечивает размеры 1022^{-2} и 1018^{+2} .

2 Технические данные и характеристики

Основные технические данные и характеристики:

габариты – 3263 x 1708 мм.;

вес – 1240 кг.

3 Состав приспособления сборочно-сварочного

Фиксатор поз. 1. – 1 шт.

Фиксатор поз. 2 – 1 шт.

Фиксатор поз. 3 – 1 шт.

Фиксатор поз. 4 – 1 шт.

Прижим поз. 5 – 6 шт.

Опора поз. 6 – 6 шт.

Фиксатор поз. 7 – 1шт.

Фиксатор поз. 8 – 1шт.

Основание поз. 9 – 1 шт.

Цапфа поз. 10 – 1шт.

Цапфа поз 11 – 1шт.

Стандартные изделия

Болт М16х40 ГОСТ 7798-70 поз. 12 – 76шт.

Болт М24х60 ГОСТ 7798-70 поз. 13 – 12шт.

Шайба 24 ГОСТ 6402-70 поз. 14 – 12шт.

Штифт 10х40 ГОСТ 3128-70 поз. 15 – 24шт.

4. Работа приспособления сборочно-сварочного

Днище поз. 3 укладывается на опоры поз. 6 и фиксируется фиксаторами поз 7 и 8. Боковины поз. 1 и поз. 2 выставляются по фиксаторам поз 1,2,3,4 и фиксируются винтовыми прижимами поз 5. Все элементы приспособления расположены на основании поз. 9.