

А. В. ВЕРХОВСКИЙ.

ТЕОРИЯ ПРОСТРАНСТВЕННЫХ И ПЛОСКИХ КИНЕМАТИЧЕСКИХ ПАР.

Вступление.

Всякий механизм, с точки зрения его структуры, представляет известное сочетание звеньев, связанных между собой кинематическими парами.

Так как кинематическая пара, в зависимости от ее устройства, определяет движение звеньев механизма, то вполне естественно, что в вопросах исследования механизмов, с точки зрения их структуры, изучение свойств кинематических пар выступает на первое место.

Стройная теория кинематических пар, глубоко освещающая их кинематическую сущность, сравнительно не так давно, создана проф. Малышевым и изложена в его труде „Анализ и синтез механизмов с точки зрения их структуры“ (напечатан в „Известиях Томского Технологического Ин-та“ за 1923 г.)

Этот труд по своему существу является блестящим синтезом всех до того времени существовавших по этому вопросу исследований различных авторов.

Основной заслугой проф. Малышева в этом труде является то, что он совершенно четко установил, что роль кинематической пары в механизме, при его структурном исследовании, определяется числом условий связи в ней имеющимся.

Отсюда и классификация кинематических пар проф. Малышева построена по числу условий связи.

В основу своего исследования проф. Малышев положил геометрические схемы кинематических пар, вне зависимости от их конструктивного оформления, чем достиг большой ясности в выявлении кинематической сущности каждой отдельной пары.

К недостаткам этой классификации, по моему мнению, следует отнести то обстоятельство, что в ней не достаточно дифференцированы пары катания.

Желая восполнить этот пробел, я попытался разработать теорию кинематических пар катания отдельно, но обнаружилось, что принцип, положенный мной в основу исследования, оказался одинаково приемлемым и для анализа прочих видов кинематических пар.

Таким образом я пришел к новой классификации кинематических пар.

В основу этой классификации положены относительные движения, которые могут проявляться в соприкасающихся поверхностях пары, под влиянием действующих на пару внешних сил.

Предлагаемая классификация безусловно не обладает геометрической наглядностью, присущей классификации проф. Малышева, но зато дает освещение кинематической пары в новом разрезе.

Вследствие этого, изложенная в дальнейшем, моя классификация не исключает и не заменяет классификацию проф. Малышева, но, я бы сказал, дополняет ее, углубляя представление о кинематической паре, и расширяет интересную категорию пар катания.

Дальнейшее изложение вопроса построено мною в предположении, что читатели знаком с выше отмеченным трудом проф. Малышева.

Теория кинематических пар, основанная на видах относительного движения звеньев.

Отметим, раньше всего, одно очень важное обстоятельство, необходимое для развития дальнейших рассуждений. Не трудно видеть, что звенья механизмов, представляющие из себя твердые тела, могут (практически) соприкаться друг с другом исключительно посредством своих, так называемых рабочих поверхностей.

Между двумя рабочими поверхностями сочлененных звеньев могут в общем случае проявиться следующие виды относительного движения, а именно:

1. Скольжение.
2. Качение.
3. Верчение.

Эти виды относительного движения требуют для дальнейших построений более детального разбора.

Когда одна поверхность вращается по отношению к другой вокруг общей нормали, проведенной в точку касания поверхностей, то получается верчение.

Когда одна поверхность вращается по отношению к другой вокруг какой нибудь линии, лежащей в общей касательной плоскости, при чем названная линия проходит через точку касания, получается качение.

Когда одна точка, принадлежащая одной поверхности, пробегает целый ряд точек, лежащих на другой поверхности, имеет место скольжение.

Остановимся сначала на скольжении.

В зависимости от формы рабочих поверхностей, а также от условий работы кинематической пары следует различать два случая скольжения:

а) Когда наличие скольжения в паре обуславливает одну степень свободы;

б) когда наличие скольжения обуславливает две степени свободы.

Для уяснения этих случаев будем рассматривать движение точки, произвольно взятой на рабочей поверхности одного звена и находящейся в соприкосновении с рабочей поверхностью другого звена пары. Если рассматриваемая точка по причине определенной формы рабочих поверхностей будет иметь возможность скользить в каждый данный момент только по одной какой либо линии, находящейся на поверхности другого звена, то такой случай скольжения будет характеризовать „линейную подвижность“ и будет обладать только одной степенью свободы. Наличие в паре скольжения в одном направлении будем обозначать знаком C_1 . Здесь буква „С“ будет указывать на то, что в паре имеется „скольжение“, а индекс при букве „1“ будет указывать на то, что это скольжение может совершаться по одному направлению и соответствует одной степени свободы. Примером может служить скольжение, происходящее в цилиндрическом шарнире, или в призматическом ползуне, скольжение между нарезками винта и гайки.

Далее возможен случай, когда рассматриваемая точка будет иметь возможность при соответствующей форме рабочих поверхностей скользить по различным направлениям.

В этом случае наличие скольжения в паре будет вносить с собой две степени свободы, и мы будем обозначать это обстоятельство знаком C_2 . Здесь буква „С“ будет обозначать то обстоятельство, что в паре имеется наличие скольжения, а индекс при букве „2“ будет означать, что это скольжение имеет две степени свободы.

Аналогично только что сказанному, для качения тоже будем иметь два случая.

а) Если качение по причине соответствующей формы поверхностей будет иметь возможность осуществляться только по одному направлению (напр., цилиндр, катящийся по плоскости), то наличие возможности такого качения в паре будет привносить с собою одну степень свободы. Его наличие в паре мы будем обозначать знаком K_1 , где буква „К“ будет обозначать присутствие в паре качения, а индекс при букве „1“ будет обозначать одну степень свободы;

б) в том случае, если форма рабочих поверхностей допускает возможность проявиться качению в различных направлениях (напр. шар на плоскости), то такое качение будет обладать двумя степенями свободы. Соответствующий ему знак будет K_2 , где буква „К“ будет обозначать наличие в паре качения, а индекс при букве „2“ будет обозначать, что это качение имеет две степени свободы.

Осталось еще рассмотреть верчение.

Верчение представляет из себя вращение около общей нормали, проведенной к поверхностям. Так, как через рассматриваемую точку, выбранную на одной из поверхностей и находящуюся в касании с другой поверхностью, можно для каждого момента времени провести только одну общую нормаль, то, следовательно, для осуществления верчения в рассматриваемой точке, мы будем иметь, в каждый данный момент, только одну ось, около которой может осуществиться верчение, если этому не будут препятствовать другие части рабочих поверхностей.

Таким образом, если в силу соответствующей формы рабочих поверхностей верчение в рассматриваемой паре будет возможно, то в этом случае верчение всегда будет вносить с собой только одну степень свободы.

Его знак будет V_1 , где буква V означает верчение, а индекс 1 означает одну степень свободы.

Таким образом, перечень видов относительного движения, или факторов, определяющих кинематическую пару, получается очень кратким, а именно:

$$C_1 C_2 K_1 K_2 V_1$$

Из этих видов относительного движения или „факторов“ может слагаться любая кинематическая пара. Так, например, формула:

$$K_2 C_2 V_1$$

представляет из себя некоторую элементарную кинематическую пару. Буквы и индексы в этой формуле показывают, что в этой паре может происходить качение в любом направлении, как и скольжение, и кроме того, имеется возможность верчения. Сумма всех индексов показывает, что эта кинематическая элементарная пара имеет пять степеней свободы. Такая пара получится в случае касания между собой двух тел (звеньев) поверхностями различной кривизны (например, шар на плоскости). Для определения числа связей, имеющих в паре, необходимо число степеней свободы ее (сумму индексов) вычитать из цифры шесть; это вытекает из тех соображений, что наибольшее возможное число степеней свободы это шесть и что присутствие в паре числа степеней свободы менее шести обуславливается наличием в ней соответствующего числа связей.

Для приведенного примера пары $K_2 C_2 V_1$ число связей будет $6 - 5 = 1$, т. е. одна связь.

Отметим, что нахождение числа связей в парах чрезвычайно важно, так как при анализе механизма с точки зрения его структуры фигурирует не число степеней свободы пары, а число имеющих в ней связей.

При составлении формул элементарных кинематических пар надо иметь в виду, что присутствие в формуле K_2 не допускает наличие в формуле знака K_1 ; т. к. понятие K_2 включает уже в

себе понятие K_1 . Точно также присутствие в формуле C_2 не допускает наличие в ней знака C_1 по аналогичным соображениям.

Отметим здесь также один особый случай. Если в элементарной кинематической паре один вид движения является функционально связанным с другим видом движения, то функционально связанный вид движения не вносит с собой в пару новой степени свободы. Так, например, в пяте, выполненной в виде формы тела вращения (см. рис. 1) может проявляться скольжение во всех точках, взятых на рабочей поверхности, за исключением точки, лежащей на оси вращения. В этой последней точке может проявляться только верчение. Скольжение в остальных точках будет здесь функционально связано с этим верчением, почему эту пару нельзя обозначать через (C_1, B_1) , а надо обозначать только через B_1 или C_1 .

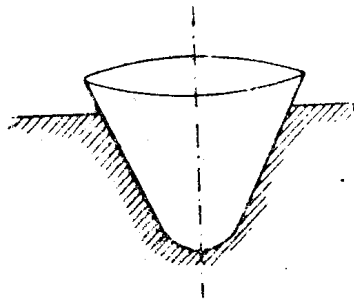


Рис. 1.

Теперь составим таблицу всех возможных элементарных кинематических пар, составленных по предложенному принципу, при чем расположим их по числу степеней свободы.

Таблица I.

Таблица элементарных кинематических пар.

Формулы элементарных кинематических пар					Число степеней своб.	Число связей	Классы пар	Чис. элем. пар каждого класса
$K_2 C_2 B_1$					5	1	I	1
$K_2 C_1 B_1$	$K_2 C_2$	$C_2 K_1 B_1$			4	2	II	3
$C_2 B_1$	$K_2 B_1$	$C_1 K_1 B_1$	$K_2 C_1$	$C_2 K_1$	3	3	III	5
K_2	$K_1 C_1$	$K_1 B_1$	$C_1 B_1$	C_2	2	4	IV	5
C_1	K_1	B_1			1	5	V	3
Итого								17

Приведем примеры некоторых элементарных кинематических пар.

$C_2 B_1$ —шаровой шарнир (три степени свободы).

C_2 —круглый цилиндр, скользящий внутри другого такого же цилиндра (две степени свободы) или плоскость, скользящая по другой плоскости (две степени свободы).

C_1 —призматическое тело, скользящее внутри другого, имеющего такую же призматическую полость (одна степень свободы).

K_1 —цилиндр, катящийся по плоскости или по другому цилиндру без скольжения.

Или конус, катящийся по другому конусу или по плоскости без скольжения.

$C_2 K_1$ —цилиндр, катящийся по другому цилиндру, при чем возможно скольжение, как в направлении качения, так и вдоль образующих.

$C_1 K_1$ —цилиндр, катящийся по другому цилиндру при чем скольжение возможно только в направлении качения и невозможно вдоль образующих, или наоборот.

V_1 или C_1 —цилиндрический шарнир (одна степень свободы). В случае цапфы, вращающейся в пяте, он может быть также обозначен знаком „ V_1 “.

$K_2 C_2 V_1$ —эта пара представляет наиболее общий случай качения одной поверхности по другой с наличием скольжения и вращения.

Как пример—шар на плоскости.

Рисунки элементарных кинематических пар приведены дальше.

До сих пор мы рассмотрели только элементарные кинематические пары. Из этих элементарных пар могут быть составлены сложные пары, посредством простого соединения в одном сочленении двух звеньев нескольких элементарных пар.

При соединении следует соблюдать только одно условие, чтобы число условий связи в полученной паре не превышало пяти. Так, например, на рис. 2 изображена кинематическая пара, которая составлена из 3-х элементарных кинематических пар вида— $K_2 C_2 V_1$.

Формула такой кинематической пары может быть написана так: $3 K_2 C_2 V_1$, где цифра 3, стоящая впереди показывает, что пара состоит из трех элементарных пар вида $K_2 C_2 V_1$.

Число связей сложной пары равно сумме числа связей пар составляющих. Таким образом, для определения числа условий связи сложной пары надо сначала определить число этих условий в составляющих парах.

В приведенном примере будем иметь: число условий связи для пары $K_2 C_2 V_1$ будет

$$6 - 5 = 1.$$

Так как таких элементарных пар в сложной паре рис. 2 взято три, то число связей в ней будет: $1 \times 3 = 3$.

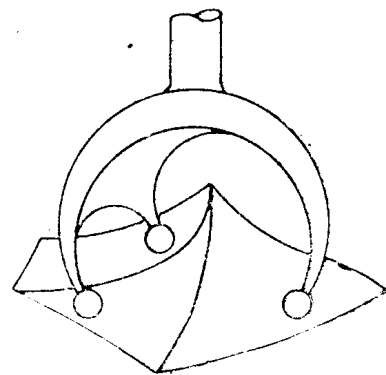


Рис. 2.

Другой пример: пара, изображенная на рис. 3 представляет сложную пару, у которой: A —шаровой шарнир, B и C шары, скользящие по некоторым поверхностям. Эта пара может быть изображена формулой:

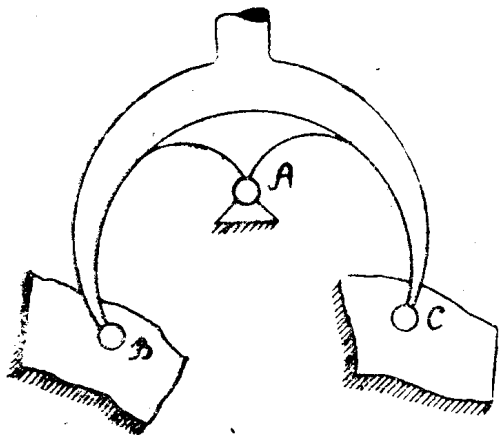


Рис. 3.

$$C_2 B_1 + 2 K_2 C_2 B_1$$

Для определения числа связей можно для этого случая составить формулу:

$$(6 - n_1) + q (6 - n_2) = 6 - 3 + 2 \\ (6 - 5) = 5 \text{ связей}$$

в этой формуле n_1 —есть сумма индексов при буквах в элементарной паре $C_2 B_1$.

n_2 —есть сумма индексов при буквах в элементарной паре $K_2 C_2 B_1$.

q —есть число, показывающее, сколько раз элементарная пара $K_2 C_2 B_1$ взята слагаемым.

При определении числа связей удобно пользоваться таблицей элементарных пар. В этой таблице против элементарных пар, в соответствующем столбце указаны числа связей.

При определении числа связей сложной пары надо по таблице взять соответствующие числа, стоящие в графе числа связей против элементарных пар, взятых для конструкции сложной пары и эти числа сложить.

Общее количество кинематических пар, как сложных, так и элементарных (соответствующее рассмотренной только что системе их образования) определится, если пользуясь таблицей элементарных пар, составить из них возможные комбинации, при чем при составлении этих комбинаций следует иметь в виду, что получаемые пары не должны иметь больше пяти условий связи. Тогда число возможных кинематических пар получится равным 61.

Число возможных кинематических пар здесь получилось больше, чем в системе проф. Малышева, где оно равнялось 41. Это произошло за счет большей детализации пар катания.

Так, например, пара СНАП по системе проф. Малышева представляет из себя все пары катания, имеющие три условия связи, в то время, как при новом разделении, таких пар рассматривается несколько (см. табл. элементарных пар Малышева. „Извест. Том. Технол. Ин та“ за 1923 г.).

Что касается элементарных пар первых трех строчек таблицы пар проф. Малышева, то они не пропали бесследно, а конструктивно оформившись, вошли также и в новую таблицу.

Так, например, рассмотрим кинематическую пару II класса, именуемую СЛАР по полиграфии проф. Малышева. Эта пара

характеризуется одной точкой, находящейся на линии, принадлежащей другому телу.

Конструктивно (физически) эту кинематическую пару можно выполнить так, как это показано на рис. 4, т. е. в виде шарика, принадлежащего одному звену и скользящему по цилиндрическому пазу, принадлежащему другому звену.

По полиграфии, предложенной здесь, эта кинематическая пара выразится формулой:

$$C_2 K_1 B_1$$

так как точки поверхности шара, находясь в цилиндрическом пазу, могут скользить в любом направлении, в паре имеется („ C_2 “); далее перекатываться шар может только в направлении оси цилиндра, что обозначается знаком „ K_1 “ и, наконец, здесь может иметь место также и верчение. Само собой разумеется, что по этой полиграфии мы должны также получить пару II-го класса.

Действительное число степеней свободы, определяемое суммой индексов при буквах, будет четыре.

Число связей будет следовательно:

$$6 - 4 = 2$$

что означает, что пара принадлежит II-му классу.

Итак, вопрос о том, как переконструировались кинематические пары, содержащие элементы строчек второй и третьей, таблицы проф. Малышева, получил в сказанном некоторое освещение. Коснемся еще первой строчки той же таблицы „неподвижные точки“.

Так, например, шаровой шарнир (пара КНАР) принадлежащий первой строчке (не имеющий данных по своей конструкции быть замененным парой качения) заменился парой изображенной по новой системе знаком $C_2 B_1$. Если пару КНАР рассматривать, как подвес на острие (напр. подвес магнитной стрелки на острие), то здесь необходимо будет рассмотреть более детально острие. Соединение острия с гнездом может выявить при ближайшем рассмотрении несколько оформлений. Два таких варианта изображено на рис. 5 и 6.

Поскольку (как видно рис. 5) в сопряжении участвует соприкосновение (прилегание) по шаровой поверхности, кинематическая пара с полным правом может быть названа по полиграфии проф. Малышева КНАР, а по предлагаемой здесь $C_2 B_1$.

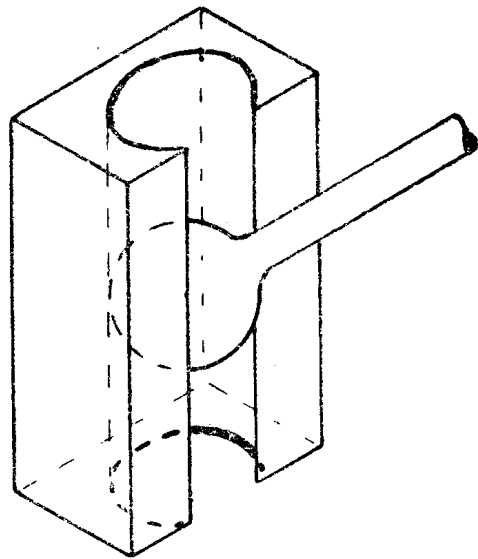


Рис. 4.

Кинематическая пара, изображенная на рис. 6, соответственно может быть названа $C_1 A_1$ и $C_2 K_2 B_1$. При чем, если считать, что в этой паре, в виду наличия трения, не происходит скольжения, а имеет место только качение и верчение, то соответственно эта пара получит название $C_1 A_1$ и $K_1 B_1$.

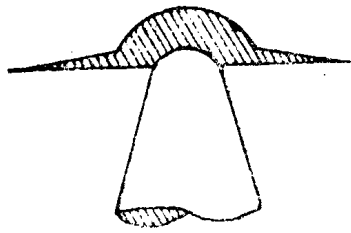


Рис 5.

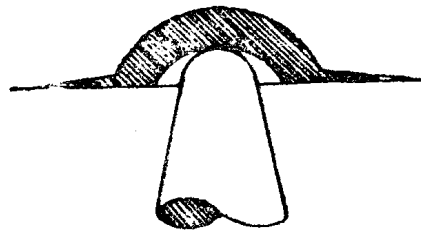


Рис. 6.

Подведем итог только что сказанному.

Новый способ определения числа связей кинематических пар состоит в том, что из рассмотрения устройства сопряжения рабочих поверхностей пары и из рассмотрения формы этих поверхностей, находят какие виды движения ($C_1 C_2 K_1 K_2 B_1$) могут проявиться. По составленной, соответственной этим видам движения, формуле подсчитывают сумму индексов у каждой элементарной пары и вычитают эту сумму из цифры шесть. Получают число связей, имеющееся в элементарной паре.

В случае сложной пары та же операция прodelьвается в отдельности для каждой элементарной пары и полученный результат складывают.

При конструировании новой кинематической пары по заданному для нее числу связей надо составить такую формулу пары, которая при подсчете числа связей удовлетворила бы заданному числу. При этом можно пользоваться таблицей элементарных кинематических пар, в которой число связей выписано для каждой элементарной пары в соответствующем столбце.

Можно также для облегчения задачи составить таблицу всех 61 кинематических пар с указанием в ней соответствующего для каждой пары числа связей. Тогда задача сведется к выбору по этой таблице кинематической пары, обладающей заданным числом связей. Выяснение, для выбранной пары, соответствующего устройства сопряжения рабочих поверхностей и формы самих рабочих поверхностей не представляет трудностей. Для одного и того же числа связей будет иметься для выбора несколько кинематических пар, в зависимости от класса пары. Здесь выбор должен быть произведен исключительно самим конструктором. При этом больших затруднений то же ожидать нельзя, потому, что элементарных пар, из которых слагаются сложные пары, всего 17 и ознакомиться со всеми ими, при самых недлительных упражнениях не представляет трудности.

Надо еще добавить, что сложные пары в машиностроении применяются крайне редко.

Таким образом придется обычно оперировать только с 17 элементарными парами, при этом выбор кинематической пары, в

случае, если известно число связей, которым она должна обладать, придется производить не более, как из пяти кинематических пар, что видно из таблицы элементарных кинематических пар.

На основании метода изложенного здесь, можно дать следующее определение кинематической пары:

Кинематическая пара есть сопряжение двух твердых тел (звеньев), характеризуемое числом степеней свободы, которое равно числу проявленных видов относительно движения ($C_1 C_2 K_1 K_2 B_1$). Число связей пары определяется вычитанием числа степеней свободы пары из максимально возможного числа степеней свободы, которое для пространственного движения равно шести.

Изменения числа степеней свободы пары под воздействием на нее внешних сил.

Из наблюдений над работой кинематических пар в машинах можно привести многочисленные примеры, когда число степеней свободы пары меняется с изменением сил, действующих на звенья пары. Так, например, колесо паровоза, катящееся по рельсу, при нормальных условиях работы представляет пару качения (K_1); но если машинист дает избыточно много пару в цилиндры машины, то одновременно с качением колеса по рельсу может проявиться и скольжение колеса, т. е. вместо пары (K_1) будем иметь пару ($K_1 C_1$). Точно так же колесо велосипеда, катящееся по дороге в нормальных условиях работы, представляет пару ($K_2 B_1$), но если при торможении или на крутом повороте произойдет скольжение шины колеса по дороге, то прежняя пара ($K_2 B_1$) перейдет в пару ($K_2 C_1 B_1$) или даже в пару ($K_2 C_2 B_1$).

Так называемое замыкание пары силой трения давно известно (на него указывал еще Рело); здесь мы постараемся осветить происходящие при этом явления с точки зрения числа степеней свободы и числа условий связи пары.

Сила трения между рабочими поверхностями пары при том условии, что приложенная к звеньям сила не может ее преодолеть, является такой же связью и таким же „кинематическим“ фактором, как и то обстоятельство, что касающиеся поверхности, из которых состоит кинематическая пара, сопротивляются проникновению их друг в друга, и тем самым ограничивают относительную подвижность звеньев, чем и определяется кинематическая пара.

Если поверхности от действия их друг на друга разрушатся, то разрушится и сама кинематическая пара, или, по крайней мере, некоторые связи ее. Точно также, если внешняя сила преодолет тот вид трения, который при нормальной работе пары не мог быть преодолен, то одна или несколько связей (связей трения) будет разрушено и получится новая кинематическая пара,

с меньшим числом связей. Эта кинематическая пара в некоторых случаях снова может быть легко восстановлена, а в некоторых—указанный разрыв связей трения может повлечь за собой дальнейшее разрушение пары и даже вообще всего механизма. Наряду с этим, иногда разрывом „связи трения“ пользуются для предохранения механизма от поломок, в случаях внезапного увеличения действующих на звенья механизма сил.

Таким образом число степеней свободы пары определяется тем числом связей, которые могут быть разорваны заранее известными силами, приложенными к звеньям пары, или формулируя несколько иначе: тем числом связей, разрыв которых мы предусматриваем при данных условиях работы пары. Такими связями, разрыв или разрушение которых мы допускаем, или предусматриваем, в большинстве случаев являются связи трения, но иногда допускается и некоторое смятие рабочей поверхности: например, при движении колеса по грунтовой дороге. Изучение кинематической пары в отрыве от действительных условий ее работы едва ли может дать нам полное представление о ней. Назначение каждой кинематической пары (на деле) заключается не только в передаче движения от звена к звену, но также и в передаче силы. Таким образом, неправильно рассматривать кинематическую пару изолированно от сил на нее действующих и в ней возникающих.

Между рабочими поверхностями пары в условиях ее фактической работы неизбежно будет возникать сила трения.

Из всего сказанного видно, что до тех пор, пока движущие активные силы, приложенные к звеньям пары, не разорвали в ней то или иное число связей, кинематическая пара будет представлять из себя как бы жесткое соединение.

Для уяснения сказанного приведем пример очень наглядный (хотя взятый не из области машиностроения).

Предположим, что мы имеем большой камень круглой формы, лежащий на другом таком же камне. Предположим далее, что на край верхнего камня села птица. Вес птицы окажется слишком мал, чтобы преодолеть сопротивление трения качения между касающимися поверхностями камней. Для силы веса птицы рассматриваемое соединение камней будет жестким. Но если к камню приложит свою силу физически сильный человек, то, может быть, он сможет раскачать несколько верхний камень, т. е. порвать связь трения качения. Качение будет проявлено, как один из видов относительного движения, и для силы человека это соединение камней будет парой (K_2). Если же к камню приложат свою силу не один, а десять человек, то, быть может, они смогут вызвать между поверхностями камней и некоторое верчение, тогда соединение камней будет уже кинематической парой ($K_2 B_1$).

Продолжая дальше—сто человек смогут, быть может, даже двигать верхний камень по нижнему, т. е. разорвут уже связь трения скольжения и скольжение будет проявлено как вид отно-

сительного движения. Тогда эта пара будет $(K_2 C_2 B_1)$. Останется не порванной только одна шестая связь, которую представляет из себя сопротивление поверхностей камней внедрению друг в друга (сопротивление смятия). Совершенно точно также катящееся по дороге переднее колесо автомобиля представляет пару $K_2 B_1$ и на это мы ведем расчет при изучении движения автомобиля. На крутом повороте, вследствие центробежной силы, возникающей во всем автомобиле, переднее колесо может начать скользить в бок, произойдет разрыв связи трения скольжения, — кинематическая пара превратится в $K_2 B_1 C_1$. Этот разрыв связи C_1 может повлечь за собой крушение автомобиля, в то время как разрыв связей K_2 и B_1 в рассматриваемом случае нами допускался сознательно и определялся условиями правильной работы автомобиля.

Таким образом, нами самими допускается разрыв тех или иных связей в паре, и более того, допускается такое состояние, при котором эти связи находятся в процессе постоянно совершающегося разрыва.

Это явление, однако, не протекает бесследно по отношению к целостности всей пары, как таковой, — как некоторой совокупности разрываемых и неразрываемых связей. Известно, что всякая кинематическая пара постепенно изнашивается и в конце концов совершенно расстраивается (выбывает из строя). Так, например, изнашивается жел.-дор. рельс и бандаж колеса, вследствие того, что между ними непрерывно происходит разрыв связи трения качения; изнашиваются подшипники всяких машин потому, что в них происходит непрерывный разрыв связи трения скольжения и т. д.

Таким образом, из всего сказанного следует, что число степеней свободы пары определяется не только формой ее рабочих поверхностей, но, вообще говоря, числом разорванных в ней связей. При чем каждая разорванная связь проявляется в паре, как соответствующий ей вид относительного движения, и отмечается в формуле пары введением в эту формулу соответствующего знака. Не разорванные связи можно предложить называть активными связями пары.

Вообще говоря, в кинематической паре легче всего может произойти разрыв связи трения катания (так как это трение обычно меньше других видов трения), но этот „разрыв“ трения катания может произойти только, в так называемых парах катания, т. е. в таких парах, устройство рабочих поверхностей которых допускает проявление качения. В других парах, в которых качения произойти не может в силу особого устройства их рабочих поверхностей, будет происходить верчение или скольжение (напр., в шаровом шарнире, в цилиндрическом шипе, в призматическом ползуне и т. п.).

Для общности представления отметим, что в этих парах качение не может произойти только до тех пор, пока остается не

разорванной „шестая связь“, имеющаяся во всех парах и которую мы раньше называли связью сопротивления смятия поверхностей.

Выше (вскользь) было упомянуто, что в некоторых случаях имеет место в паре значительная деформация (смятие) ее рабочих поверхностей. Эта деформация может быть пластической (грунтовая дорога) и упругой (автомобильная шина).

Не следует, однако, рассмотрение этой деформации включать в теорию кинематических пар, во избежание усложнения этой теории. Эти деформации лучше отнести не ко всей паре, а к отдельному звену пары, в котором она совершается и учесть ее при анализе всего механизма в целом, как деформацию звена механизма, при чем эта деформация будет почти всегда функционально связана с силами, действующими на звенья механизма.

Исходя из точки зрения, изложенной в этом параграфе, можно дать следующее определение кинематической пары: кинематическая пара есть сопряжение двух твердых тел (звеньев), характеризующее число неразорванных связей.

Пояснение к рисункам примеров элементарных кинематических пар.

Большинство рисунков, помещенных на таблице II и изображающих элементарные кинематические пары, понятны сами по себе. Только некоторые из них требуют добавочного пояснения.

Так, например: 1) рисунок, относящийся к паре ($K_2 C_2$), изображает сцепление между собой двух звеньев цепи. На первый взгляд кажется, что в этом соединении легко может быть возбуждено верчение. Однако, как только мы попытаемся произвести в этой паре верчение, так сейчас же эта элементарная пара исчезает (разрушается) и вместо нее образуется сложная пара ($2 K_2 C_2 B_1$).

Это объясняется тем, что как только между звеньями начнется верчение, звенья перестанут касаться между собой в одной точке (в одном участке) и начнут касаться в двух точках (точнее двух разрозненных между собой участках), а это обстоятельство определяет собой возникновение сложной пары взамен элементарной.

Все это будет иметь место при условии, что кривизна поверхностей в начальной точке их касания одинакова.

2) Рисунки, относящиеся к паре $K_2 B_1$, изображают эту пару при том условии, что пара замкнута трением скольжения (рисунки изображают сопряжения магнитной стрелки с „острием“, велосипедного шарика с кольцом, автомобильного колеса с дорогой).

3) Рисунок, относящийся к паре $K_1 B_1$ и изображающий передний цилиндр дорожного катка, может быть также отнесен к парам $K_1 B_1 C_1$ и $K_1 C_2 B_1$, при условии, что к катку будут при-

ложены силы, могущие разорвать сначала связь C_1 , а затем и C_2 . Кроме того для пары $K_1 C_2 B_1$ приведен отдельный рисунок, изображающий шар, скользящий в пазу, имеющем круглое сечение.

4) Рисунок, относящийся к паре $C_1 B_1$, изображает тракторную гусеницу. Здесь довольно легко может быть возбуждено верчение и скольжение вдоль шпор гусеницы. Скольжение в направлении, перпендикулярном шпорам, может проявиться только при наличии большой силы. Хотя это скольжение в некоторой мере и проявляется во время работы трактора, но, однако, в условиях нормальной работы полного разрыва связи здесь не наблюдается и скольжение может быть выражено в процентах от пройденного пути, т. е. оно является функционально связанным до тех пор, пока не произойдет полного буксования гусеницы.

Отметим, что в этом примере пришлось прибегнуть к рифленой поверхности. Следы, которые получаются на поверхности почвы от шпор, не надо смешивать с явлением смятия почвы опорной поверхностью гусеницы (которое может быть, а может и не быть). Следы же, получаемые здесь, принципиально ничем не отличаются от следов, которые получаются при трении металлических поверхностей друг о друга и которые видны только под микроскопом.

5) Рисунок, относящийся к паре $K_2 C_1$, изображает колесо бочкообразной формы; на ободе колеса имеются ребра (шпоры). Здесь довольно легко может быть возбуждено качение, как в одном, так и в другом направлении и скольжение в направлении ребер. Верчение и скольжение в другом направлении затруднено. Эта пара может превратиться в пару $K_2 C_1 B_1$, если в ней будет преодолено трение верчения.

6) Для пары $K_1 C_1$ приведено два примера:

а) Цилиндр, катящийся со скольжением по цилиндрической поверхности.

в) Двойной конус, катящийся по клинчатому пазу.

В этом примере имеет место и верчение, но оно функционально связано с другими видами движения, имеющимися в этой паре, поэтому в формулы пара не входит. Вообще говоря, функционально связанный вид движения можно было бы и вводить в формулы пары, но тогда не следовало бы ставить при букве, изображающей этот вид движения, индекса. Так, например, для рассматриваемого случая можно было бы написать $(K_1 C_1 B)$. Отсутствие индекса у „B“ означало бы, что верчение хотя и имеет место в паре, но оно не вносит с собою добавочной степени свободы.

Плоские кинематические пары

Хотя плоские кинематические пары являются частными случаями пар пространственных, но тем не менее их удобнее рассматривать отдельно.

В плоских парах возможны только следующие виды относительных движений K_1 и C_1 .

Свободное плоское тело, движущееся в плоскости, имеет три степени свободы, т. е. число степеней свободы плоской пары не может быть более двух. Число связей точно также не может быть более двух, т. к. уже при трех связях относительное движение будет невозможно, т. к. уже при этом из трех возможных степеней свободы не останется ни одной. Имея в виду все это, можно из вышеперечисленных видов относительных движений составить следующие плоские пары, принимая во внимания, что сумма индексов в элементарных парах (соответствующая числу степеней свободы) не должна быть более двух. Эти пары будут:

Элементарные кинематические пары— K_1 ; C_1 ; $K_1 C_1$.

При определении числа связей в этих плоских элементарных парах надо сумму индексов вычитать из цифры три.

При составлении сложной плоской кинематической пары надо иметь в виду, что число связей определяется, как сумма числа связей элементарных пар, ее составляющих. Учитывая это, можно составить только одну сложную кинематическую плоскую пару, а именно: $2 K_1 C_1$.

Таким образом в плоском движении возможны всего только

четыре пары (три элементарных и одна сложная). На рис. 7 даны примеры этих пар.

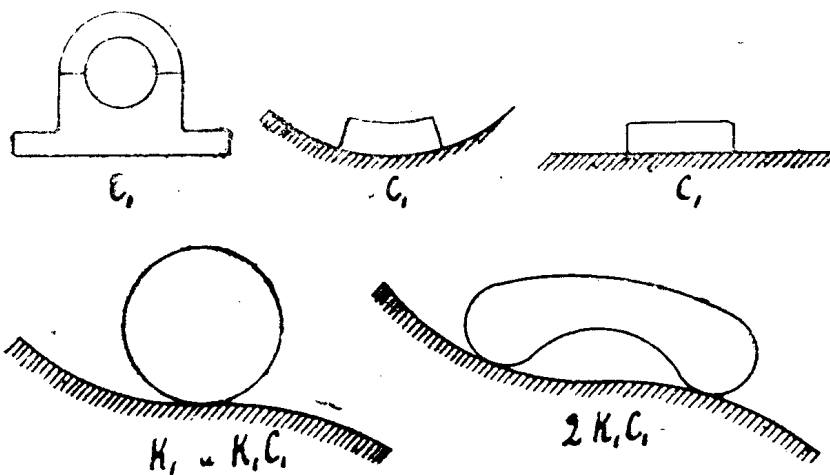


Рис. 7.

На этом рисунке пара C_1 представлена в трех вариантах: 1) в виде цилиндрического шарнира, 2) камня кулисы и 3) ползуна.

То обстоятельство, что эти три

варианта имеют одну и ту же природу, и являются разновидностями одной и той же кинематической пары, было показано Рело, который дал метод, посредством которого из одного вида этой пары можно получить другие ее виды. (См. F. Reuleaux: Theoretische Kinematik § 73 Die geschränkte Schubkurbelkette).

Поэтому нет ничего удивительного в том, что и в предложенной здесь системе, как построенной на конструктивных признаках рабочих поверхностей, все эти виды одной и той же кинематической пары обозначились одним знаком.

Во избежание неясностей, которые могут возникнуть при рассмотрении различных конструкций плоских пар, остановимся на некоторых подробностях этих конструкций.

Как кольцевой, так и прямолинейный ползуны могут скользить не только по односторонней направляющей, как это имело место на рис. 7, в некоторых случаях пару устраивают так, что эти ползуны скользят между двумя параллельными направляющими, как показано на рис. 8.

Не трудно видеть, что в этом случае влияние одной направляющей на движение ползуна будет тождественно влиянию другой направляющей. Движение ползуна будет определяться вполне только одной направляющей, практически той, к которой ползун в каждый данный момент будет прижат.

Эта пара, с точки зрения как кинематики, так и динамики, ничем не будет отличаться от одноименных пар, изображенных на рис. 7. Разница здесь будет заключаться только в том, что ползун будет прижат все время к одной направляющей, а в парах изображенных на рис. 8, направление нормальной силы, прижимающей ползун, может меняться и ползун попеременно может быть прижат то к одной, то к другой направляющей.

Подобно сказанному, в паре $2 K_1 C_1$, изображенной на рис. 9,

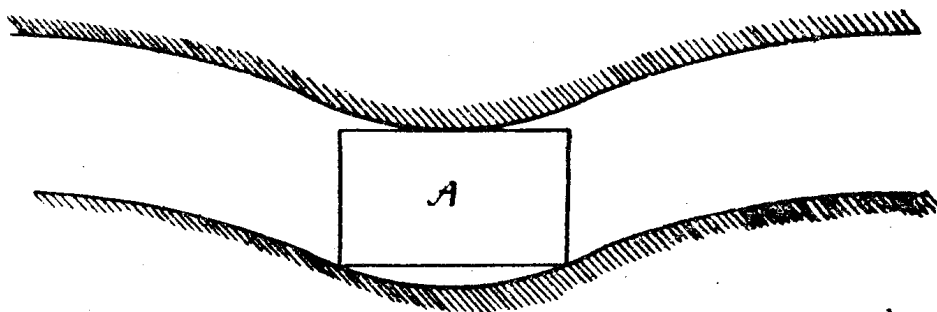
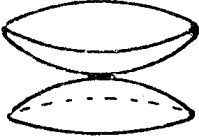
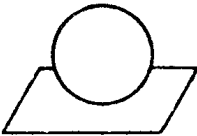


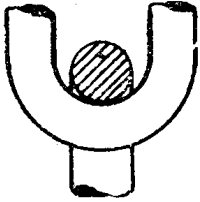
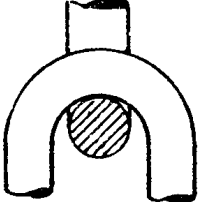
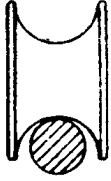
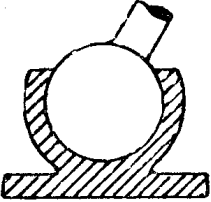


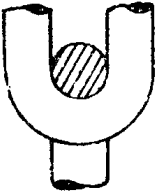
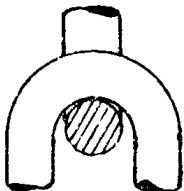

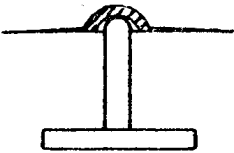

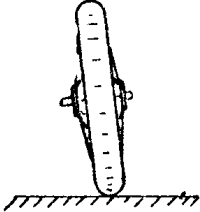

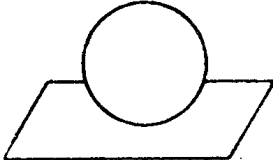
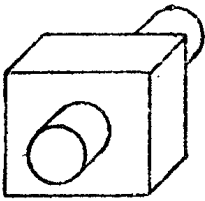
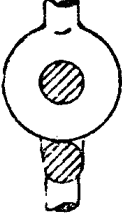

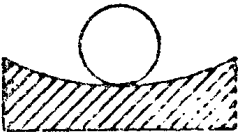
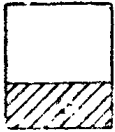
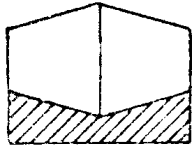




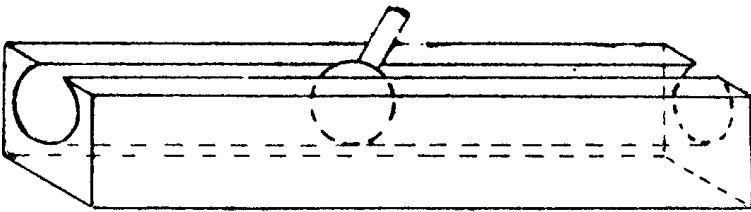
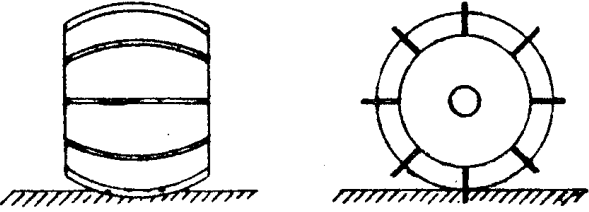

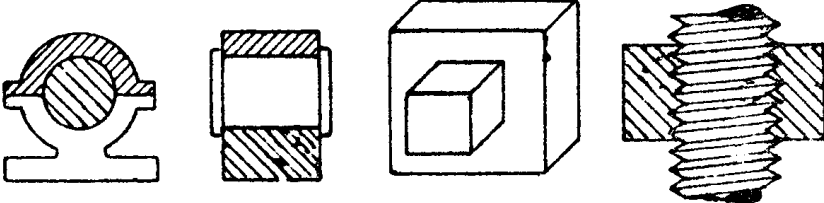
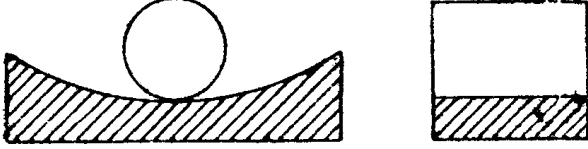
Рис. 9.

движение звена A будет определяться только двумя точками касания, а не тремя, именно теми двумя точками, в которых тело A будет прижато к направляющим. Влияние третьей точки касания будет тождественно двум другим при условии, что направляющие выполнены, как огибающие тела A при его движении.

Применяя для образования плоских кинематических пар метод геометрических схем проф. Малышева, мы в конечном итоге получим такие же кинематические пары, какие изображены на рис. 7. Но процесс образования их будет несколько иной.

$K_2 C_2 B_1$				
$K_2 C_2$				
$C_2 B_1$				
$C_2 K_1$				
$K_2 B_1$				
K_2				
C_2				
$K_1 C_1$				

Продолжение таблицы II.

K, B ₁	
C ₁ K, B ₁ C ₂ K, B ₁	
C ₂ K, B ₁	
K ₂ C ₁ K ₂ C ₁ B ₁	
C ₁ B ₁	
C ₁	
K ₁	
B ₁	