

Инж.-мех. А. В. Верховский.

## РАБОЧИЙ ПРОЦЕСС СЕНОКОСИЛКИ.

Сенокосилки, как и многие другие с.-х. машины, не имеют до настоящего времени достаточно полно разработанной теории, освещающей их рабочий процесс.

Недостаток теоретического освещения явлений, происходящих в сенокосилке, часто не дает возможности разобраться в разноречивом материале, получаемом из многочисленных полевых испытаний этих машин. Настоящая работа является попыткой дать теоретическое освещение рабочего процесса, совершающегося в сенокосилке.

Тяговое усилие, приложенное к сенокосилке при ее работе на горизонтальном участке поля, идет на преодоление следующих сопротивлений:

1. Сопротивления, встречаемые ножом при перерезании стеблей растений, и сопротивления, связанные с механическими потерями в передаточном механизме.

2. Сопротивление ходовых колес перекатыванию.

3. Сопротивление пальцевого бруса, возникающее вследствие его скольжения по поверхности поля.

Сообразно с этим делением сопротивлений, тяговое усилие, которое обозначим через  $P$ , может быть тоже разбито соответственно на три составляющих  $P_1$ ,  $P_2$  и  $P_3$ .

Эти составляющие, как и сама сила  $P$ , могут быть названы движущими силами, действующими на косилку.

Остановимся на рабочем процессе, который будет возникать в сенокосилке под влиянием силы  $P_1$ .

Величина силы  $P_1$  будет зависеть от величины того сопротивления, которое эта сила преодолевает. Так как этими сопротивлениями будут сопротивления, указанные в пункте первом, то ясно, что для выявления величины силы  $P_1$  надо рассмотреть, раньше всего, рабочий процесс, совершающийся в режущем аппарате машины.

С этой целью на рис. 1 изображена картина работы ножевого аппарата. В виду идентичности явлений, совершающихся в промежутках между осями любой пары пальцев ножевого аппарата, достаточно рассмотреть процесс среза, совершающийся только в одном каком-либо из указанных промежутков.

На рис. 1 ход ножа выбран равным расстоянию между осями пальцев. Продвижение машины вперед, за время движения ножа из правого мертвого положения в левое, может быть определено так: при рассматриваемом движении ножа кривошипный вал повернется на угол

$$\alpha_0 \cong \pi \dots \dots \dots (1)$$

Ходовое колесо повернется при этом на угол

$$\varphi = \frac{\alpha_0}{i} \dots \dots \dots (2), \text{ где } i \text{ — передаточное число.}$$

Принимая во внимание проскальзывание машины, величина продвижения машины за один ход ножа будет

$$l = \varphi \cdot R(1 + \psi) \dots \dots \dots (3)$$

где  $R$  — радиус ходового колеса,  $\psi$  — среднее значение коэффициента проскальзывания. Пользуясь уравнением (2), из (3) получим:

$$l = \frac{\alpha_0 R}{i} (1 + \psi) \dots \dots \dots (4)$$

Если в формуле (4) принять  $\alpha_0 = \pi$ , то ошибка при этом будет равна около  $1,4^\circ$  или по отношению к  $180^\circ$  ошибка будет меньше 1%, т. е. ошибка будет теряться в неточности графического построения.

Для придания рельефности дальнейшим рассуждениям подставим в уравнение (4) частные значения величин, взятых в данном случае применительно к косилке Государственного Люберецкого завода „Новый идеал“, а именно —  $\alpha_0 \cong \pi$ ,  $i = 26,51$ ,  $R = 0,4$ ,  $\psi = 0,06$ . Тогда получим

$$l = \frac{\pi \cdot 0,4}{26,51} (1 + 0,06) = 0,050 \text{ м.} \dots \dots \dots (5)$$

Пренебрегая влиянием конечной длины шатуна, траекторию точек ножа можно считать синусоидой. Тогда величина  $l$  определит половину шага синусоиды. Останавливаться на построении синусоиды не будем. (О построении синусоиды см. Вейс „Сельско-хоз. машиноведение“, изд. 1929 г.).

Рассмотрим теперь процесс отклонения и перерезания стеблей.

Как известно, принцип действия современного режущего аппарата сенокосилки заключается в перерезании стеблей растений одновременным действием на стебель режущей кромки ножевого сегмента и кромки пальцевого вкладыша. Отсюда следует, что срез стеблей растений будет происходить в тех точках, в которых лезвие сегмента, для некоторого данного момента, будет пересекать кромку пальцевого вкладыша. Геометрическим местом этих точек пересечения будет линия  $AB$  (черт. 1), которую будем называть *линией перерезаний*.

Для уяснения способа построения этой линии проследим построение одной из ее точек, напр., точки  $B$ . Точка  $B$  будет лежать на синусоиде, которую опишет точка  $D$ , взятая на кромке сегмента. Чтобы найти точку встречи этой синусоиды с кромкой пальцевого вкладыша (и тем самым найти точку линии перерезаний), надо точку  $D$  снести по горизонтали на кромку пальцевого вкладыша в точку „ $b_1$ “. Далее через точку „ $b_1$ “ провести линию, параллельную

движению машины, которая в пересечении с рассматриваемой синусоидой дает искомую точку  $B$ . Точка  $B$  будет той точкой пальцевого вкладыша, которая, при поступательном движении машины, встретится в точке  $B$  с точкой  $D$  кромки сегмента.

Если режущие кромки сегмента и вкладыша прямолинейны, то линия  $AB$  будет тоже приблизительно прямолинейной, так что для ее построения достаточно, по описанному способу, найти только две ее точки.

При движении ножа от правого мертвого положения к левому и обратно, нож будет, на протяжении некоторого участка своего хода, перерезать стебли растений; этот участок хода ножа принято называть „активным ходом“.

Сделаем теперь очень важную оговорку: все дальнейшие построения будут сделаны в предположении равномерного и однородного распределения стеблей растений по данному скашиваемому участку поля. Это предположение хотя и не соответствует действительности, но его можно принять потому, что в каждый данный момент будет работать не один сегмент, а все сегменты ножа: и хотя каждый сегмент будет нагружен (при неравномерном распределении растительности) различно, но если взять среднюю загрузку сегментов, то она как раз будет соответствовать той, которая получилась бы при условии равномерного и однородного распределения растительности.

Вернемся к дальнейшему рассмотрению процесса среза. Если разбить активный ход ножа на равные между собой интервалы, то (даже в предположении равномерного распределения стеблей) на каждом интервале будет срезаться различное число стеблей растений. Для рассмотрения этого явления разобьем линию перерезаний  $AB$  на равные между собой участки. На рис. 1 эта линия разделена на 18 участков. Через все точки делений проведем синусоиды с таким расчетом, чтобы эти синусоиды явились траекториями точек лезвия сегмента.

Сделаем еще одно важное замечание.

Если исходить из предположения равномерного распределения стеблей, то на каждом полученном участке прямой перерезаний будет срезаться число стеблей, пропорциональное той площади, с которой эти стебли будут подведены к этому участку. И, кроме того, так как работа, идущая на срез (принимая во внимание также предположение об однородности стеблей) будет пропорциональна числу стеблей, то, значит, можно сказать, что работа среза, расходуемая на каком-либо участке линии перерезаний, будет пропорциональна величине той площади, с которой к этому участку будут подведены стебли.

Так, напр., на участке  $bh$  линии перерезаний будут срезаны стебли с площади  $abcdefghi$ .

Работа, расходуемая на этом участке на срез, будет пропорциональна только что указанной площади. Точно также всякому другому участку будет соответствовать своя площадь, стебли с которой будут подведены к данному участку и на нем срезаны. И ра-

бота, расходуемая на этих участках, будет, согласно вышесказанному, пропорциональна этим площадям.

Отметим, что здесь под работой, расходуемой ножом на срез стеблей на некотором участке линии перерезания, понимается вся та работа, которую затрачивает нож на этом участке, включая сюда и работу трения на спинке ножа. Эта работа трения на спинке ножа, которая возникает вследствие того, что на нож будет действовать реактивная сила стеблей, прижимающая спинку ножа к пластинкам трения, будет тем больше, чем больше стеблей на данном участке линии перерезаний срезается.

Таким образом, эта работа трения, как пропорциональная числу срезаемых стеблей, может быть приключена к работе среза. Итак, будем считать, что в работу, расходуемую на срез ножом, входит, как некоторая часть, и указанная выше работа трения.

За ход ножа от правого мертвого положения до левого будут срезаны стебли, находящиеся на площади, заштрихованной на рис. 1. Отметим еще, что подвод стеблей к линии перерезаний будет совершаться, с одной стороны, режущей кромкой ножа, с другой — отклоняющим действием пальцев. Отклонение стеблей пальцами на рис. 1 показано наклонными стрелками. Этот наклон получится за счет трения между стеблями и кромкой пальцевого вкладыша.

Вернемся снова к рассмотрению работы, расходуемой на участках линии перерезаний. Для получения более наглядной картины об относительной величине работы, расходуемой на каждом участке в отдельности, построим диаграмму, изображенную на рис. 2.

На этой диаграмме изображена работа, расходуемая на каждом участке линии перерезаний, в виде узких прямоугольников, построенных на соответствующих интервалах хода ножа. Диаграмма эта построена следующим образом. По горизонтальной линии отложен ход ножа  $S$ . От правого мертвого положения на расстоянии  $RK$  построена точка  $K$ , соответствующая началу активного хода ножа.

Отрезок  $RK$  найден следующим образом. Из рис. 1 видно, что активный ход ножа начнется тогда, когда точка  $C$ , взятая на кромке сегмента при его мертвом правом положении, описав часть синусоиды, придет в точку  $A$ . Спроектируем точку  $A$  на линию  $NM$ . Тогда отрезок  $CA_1$  представит путь ножа в его относительном движении, который пройдет нож от своего правого мертвого положения, раньше чем начнется его активный ход. Этот отрезок  $CA_1$  и отложен на рис. 2 в виде равного ему отрезка  $RK$ . Для получения конца активного хода надо на рисунке 1 спроектировать точки  $D$  и  $B$  на линию  $NM$  и расстояние между полученными проекциями отложить на рисунке 2 от точки  $R$ , в виде отрезка  $RH$ .

Таким образом, активный ход ножа будет определяться на рис. 2 отрезком  $KH$ .

Для дальнейшего построения разобьем активный ход ножа на интервалы, соответствующие участкам линии перерезаний. Таких интервалов на активном ходе ножа должно получиться столько же, на сколько участков разбита линия перерезаний (в рассматриваемом случае—18).

Эти интервалы получатся между собой равными по следующим причинам: во-первых, потому, что линия перерезаний разбита на равные между собою участки, и, во-вторых, по той причине, что линия перерезаний, а также режущие кромки сегмента и вкладыша прямолинейны. При этих условиях, при прохождении режущей кромкой ножа равных участков линии перерезаний, нож в своем относительном движении будет проходить тоже равные между собой интервалы. Таким образом, для нанесения этих интервалов на рис. 2 достаточно разделить активный ход ножа на 18 равных частей. На этих интервалах и построены прямоугольники, площади которых пропорциональны площадям, стебли с которых срезаются на соответствующих участках линии перерезаний (для наглядности один из этих прямоугольников на рис. 2 заштрихован). Так как основания этих прямоугольников представляют из себя некоторые перемещения ножа, а площадь прямоугольников, как выше указывалось, должна получиться пропорциональной работе, т. е. она пока еще в неизвестном масштабе представляет работу среза, то можно отсюда заключить, что высота этих прямоугольников будет изображать в некотором масштабе силу сопротивления срезу, которую испытывает нож при прохождении соответствующих интервалов своего активного хода. Это обстоятельство чрезвычайно важно для дальнейшего хода рассуждений.

В эту диаграмму надо еще включить работу, расходуемую на срез стеблей, находящихся на площади  $pAmpq$  рис. 1. Стебли, находящиеся на этой площади, будут срезаны, после их отклонения, в точке  $A$ . Поэтому работу, расходуемую на срез указанных стеблей, как будто надо присоединить к работе, изображаемой первым прямоугольником (считая от правого мертвого положения на рис. 2), соответствующим образом удлинив этот прямоугольник. Но ввиду того, что с площади  $pAmpq$  будет подведено к точке  $A$  довольно большое количество стеблей, эти стебли не смогут быть срезаны, практически, в одной точке  $A$ .

Эти стебли под действием набегающей на них режущей кромки сегмента, ранее, чем быть срезанными, распределятся на некотором участке линии перерезаний. В зависимости от густоты растительности они могут занять по линии перерезаний участок длиной в 1,5—2 см, т. е. распределиться на нескольких ранее построенных на линии перерезаний участках. Сообразно с только что сказанным, работа, расходуемая на срез стеблей с площади  $pAmpq$ , присоединена на рис. 2 в виде горизонтально заштрихованной площади к ранее построенным прямоугольникам, взятым на протяжении пяти интервалов. Величина этой заштрихованной площади определена на основании ранее описанной пропорциональности. Верхняя граница ее проведена в виде прямой линии, за отсутствием специальных опытных данных о действительном характере этой границы.

Вся полученная таким образом площадь на рис. 2 изображает в некотором (пока еще неизвестном) масштабе работу, расходуемую на срез стеблей за один ход ножа от правого мертвого положения к левому мертвому положению. Подчеркнем то обстоятельство, что

ввиду идентичности движения всех сегментов можно считать, что эта площадь диаграммы (рис. 2) будет изображать в некотором масштабе работу, расходуемую на срез всеми сегментами на протяжении указанного хода ножа.

Для определения масштаба диаграммы необходимо знать величину работы, расходуемой на срез стеблей с единицы площади поля (напр., с одного квадратного дециметра поля) для каждой данной растительности. Ввиду отсутствия прямых данных о величине этой удельной работы (эти данные следует добыть постановкой специальных опытов, а некоторые результаты такого рода опытов приведены в конце статьи), воспользуемся некоторыми косвенными данными, имеющимися в литературе.

По данным испытания косилок машиноиспытательной станцией Тимирязевской сел.-хоз. академии, помещенным в Вестнике Металлопромышленности № 3—4 за 1928 г. в статье проф. Б. А. Криль на стр. 201, работа резанья для различных машин составляет от 1,1% до 45,9% от всей затрачиваемой работы. Причины столь больших колебаний едва ли можно объяснить специфическими особенностями режущих аппаратов испытанных машин. Повидимому, эти причины кроются в ряде каких-то других обстоятельств, к сожалению, в упомянутой статье не указанных.

Выберем некоторый средний процент работы, идущей на резание, который примем равным 20%. Полную мощность, расходуемую при работе двуконной сенокосилки, примем равной 1,65 *HP* и скорость движения ее равной  $1,1 \frac{m}{sec}$ . Тогда мощность, расходуемая на резание, будет:

$$N_1 = \frac{N \cdot 20}{100} = \frac{1,65 \cdot 20}{100} = 0,33 \text{ HP.}$$

Работа, расходуемая на срез при одном ходе ножа, будет

$$A_1 = 75 N_1 \cdot T,$$

где  $T$  — время одного хода ножа.

Это время будет:

$$T = \frac{l}{v},$$

где  $l$  — продвижение машины за один ход ножа (см. уравнение 5),  
 $v$  — скорость движения машины

$$T = \frac{l}{v} = \frac{0,05}{1,1} = 0,046 \text{ sec.}$$

Тогда работа  $A_1 = 74 N_1 T = 75 \cdot 0,33 \cdot 0,046 = 1,14 \text{ kgm}$ .

Площадь диаграммы (рис. 2) изображает, как раз, эту работу  $A_1$ .

Следовательно, масштаб этой диаграммы может быть найден из соотношения

$$F \cdot m_p \cdot m_e = A_1 \dots \dots \dots (6)$$

где  $F$  — площадь диаграммы (рис. 2), которая может быть найдена планиметрированием диаграммы, причем в нашем примере  $F = 510 \text{ mm}^2$ ;  $m_e$  — масштаб пути хода ножа, в нашем случае  $m_e = 0,001 \frac{\text{m}}{\text{mm}}$ ;  $m_p$  — масштаб высот прямоугольников, или, точнее говоря, масштаб сил, так как эти высоты изображают силы сопротивления срезу, как это было описано выше.

Масштаб  $m_p$  найдем из уравнения (6):

$$m_p = \frac{1,14}{510 \cdot 0,001} = 2,24 \frac{\text{kg}}{\text{mm}}$$

Таким образом, диаграмма рис. 2 будет представлять диаграмму рабочих сопротивлений действующих на нож, масштаб которых будет:  $m_p = 2,24 \frac{\text{kg}}{\text{mm}}$ .

Чтобы получить полную картину усилий, действующих на нож, надо к только что найденным рабочим сопротивлениям прибавить инерционные силы.

Диаграмма инерционных сил построена на ходе ножа (рис. 3) и изображена на нем в виде наклонной линии  $EL$ . При этом построении влиянием конечной длины шатуна пренебрежено.

Для построения прямой  $EL$  надо вычислить величину инерционной силы в мертвых положениях ножа. Эта инерционная сила будет:

$$C = \frac{Q_1 + Q_2}{g} \cdot j \dots \dots \dots (7)$$

где  $Q_1$  — вес ножа,  $Q_2$  — вес одной трети шатуна,  $g$  — ускорение силы тяжести,  $j$  — ускорение ножа в мертвом положении.

Величина ускорений ножа определяется по формуле:

$$j = \omega^2 r \left( \cos \alpha + \frac{a}{e} \sin \alpha - \frac{r}{e} \cos 2\alpha \right)$$

(см. Вестник Метал. Пром. № 78 за 1927 г., статья Коваленко).

В этой формуле угол  $\alpha$  — поворота кривошипа, отсчитываемый от горизонтального диаметра,  $\omega$  — угловая скорость кривошипного вала,  $r$  — радиус кривошипа,  $a$  — возвышение кривошипного вала.

Для правого мертвого положения:

$$\sin \alpha_1 = \frac{a}{e - r} = 0,353$$

$$\alpha_1 = 20,7^\circ.$$

Для левого мертвого положения:

$$\sin \alpha_2 = \frac{a}{e+r} = 0,326$$

$$\alpha_2 = 19,1^\circ.$$

Тогда ускорение ножа в правом мертвом положении будет  
 $j_1 = \omega^2 r (\cos 20,7^\circ + 0,34 \sin 20,7^\circ - 0,04 \cos 41,4^\circ) = \omega^2 r \cdot 1,025$   
 и в левом мертвом положении будет

$$j_2 = \omega^2 r (\cos 19,1^\circ + 0,34 \sin 19,1^\circ - 0,04 \cos 38,2^\circ) = \omega^2 r \cdot 1,021.$$

Таким образом, выясняется, что разница между ускорениями ножа в левом и правом мертвых положениях очень мала: она составляет 0,4%.

Допуская очень малую ошибку, можно считать ускорение в правом и левом мертвом положении равным  $\omega^2 \cdot r \cdot 1,023$ , и на диаграмме кривую ускорений провести в виде прямой.

Для построения этой прямой определим численное значение ускорений в мертвых положениях ножа.

Найдем предварительно для этого угловую скорость кривошипа

$$\omega = \frac{\alpha_0}{T},$$

где  $T$  — время одного хода ножа;  $\alpha_0$  — угол поворота кривошипа, соответствующий одному ходу ножа.

Угол  $\alpha_0$  может быть принят по предыдущему равным  $\pi$

$$\alpha_0 = \pi$$

$$T = 0,046 \text{ sec}$$

$$\omega = \frac{\alpha_0}{T} = \frac{\pi}{T} = \frac{3,14}{0,046} = 68 \frac{\text{rad}}{\text{sec}}$$

Подставляя в уравнение (7) найденное значение  $\omega$  и значения всех других величин, найденные непосредственным измерением деталей машины, определим инерционную силу:

$$C = \frac{2,65}{981} \cdot \frac{3,27 + 3}{981} \cdot 68^2 \cdot 3,75 \cdot 1,023 = 73 \text{ kg.}$$

Чтобы отложить эту силу на черт., надо разделить ее на масштаб  $m_p = 2,24$ : получим

$$\frac{73}{2,24} = 32,6 \text{ mm}$$

Эта величина и отложена на рис. 3 по вертикалям от мертвых точек, в виде отрезков  $DE$  и  $OL$ , при чем отложение отрезка  $DE$  вверх, а  $OL$  вниз сделано с тем расчетом, чтобы ординаты диа-



граммы рабочих сопротивлений графически суммировались с ординатами диаграммы инерционных сил. Для суммирования на рис. 3 перенесена диаграмма рабочих сопротивлений с рис. 2. Заштрихованная площадь дает закон изменения результирующих усилий, действующих на нож. Суммарные ординаты участков диаграммы, отмеченных знаком минус, изображают силы сопротивлений; отмеченных знаком плюс изображают силы, направление которых совпадает с направлением движения ножа.

Для получения суммарных ординат усилий, при ходе ножа слева направо, на рис. 3 нанесена также диаграмма рабочих усилий для этого обратного хода ножа. Она нанесена повернутой вниз, чтобы ее ординаты суммировались с ординатами прежней диаграммы инерционных сил, чем избегается надобность в построении диаграммы инерционных сил для обратного хода ножа. Диаграмма рабочих сопротивлений для этого хода ножа не требует, для своего получения, специальных построений, так как эта диаграмма должна быть совершенно тождественной диаграмме того же названия, построенной для хода вперед, поскольку во всем построении влиянием конечной длины шатуна было пренебрежено. Суммирование ординат для обратного хода ножа на рис. 3 штриховкой не отмечено.

Для дальнейшего анализа рабочего процесса построим диаграмму тангенциальных сил. Величину тангенциальных сил для различных положений ножа найдем графическим путем. Но чтобы подойти к графическому приему нахождения указанных тангенциальных сил, найдем аналитическое выражение тангенциальной силы.

На рис. 4 изображено некоторое произвольное положение кривошипно-шатунного механизма сенокосилки.

$OB$  — кривошип.

$AB$  — шатун.

При взятом положении механизма, направление шатуна составляет с горизонталью угол  $\beta$ . Этот угол  $\beta$  будет переменной величиной, но при малой величине соотношения  $\frac{OB}{AB}$ , изменения угла будут незначительны. Пренебечь влиянием конечной длины шатуна — это тоже самое, что пренебечь изменением величины угла  $\beta$ , потому что при бесконечной длине шатуна угол  $\beta$  будет постоянным. Так как все построение велось без учета влияния конечной длины шатуна, то и при нахождении тангенциальных усилий будем придерживаться той же точности построения, т. е. угол  $\beta$  будем считать постоянным, иначе говоря будем считать его равным некоторой средней его величине, а именно:

$$\beta \cong \beta_0 = \frac{\beta^{max} + \beta^{min}}{2} = \text{Const.}$$

Для рассматриваемой сенокосилки  $\beta_0 = 18^\circ$ .

Сделав эту оговорку, проведем через точку  $O$  линию под углом  $\beta_0$  к горизонту и от этой линии будем отсчитывать угол поворота кривошипа —  $\alpha$ .

Отложим в точке  $A$  силу сопротивления  $S$ , которая при данном положении механизма действует на нож. Разложим эту силу по шатуну и по нормали к пальцевому брусу. Тогда получим силу  $K$ , действующую по шатуну:

$$K = \frac{S}{\cos \beta} \cong \frac{S}{\cos \beta_0} \dots \dots \dots (8)$$

Далее силу  $K$  перенесем в точку  $B$  и разложим ее на тангенциальную  $T$  и по направлению кривошипа  $R$ . Тангенциальная сила  $T$  найдется из силового треугольника.

$$T = K \cdot \sin \alpha \dots \dots \dots (9)$$

Подставляя значение  $K$  из уравнения (8) в уравнение (9), получим

$$T \cong \frac{S \sin \alpha}{\cos \beta_0}$$

Теперь для графического нахождения тангенциальных усилий применим следующий графический прием. Построим полуокружность произвольного радиуса (рис. 5) и от некоторого радиуса  $OD$  отложим угол  $\alpha$ , который на рисунке 4 определяет положение кривошипа. Под этим углом проведем на рис. 5 радиус  $OB$ . По этому радиусу отложим отрезок  $OL$ , который в масштабе  $m_p$  будет изображать силу  $S$ , действующую в данном положении механизма на нож. Из точки  $L$  опустим перпендикуляр  $LM$  на линию  $OD$ . Далее через точку  $L$  под углом  $\beta_0$  к линии  $LM$  проведем прямую  $LE$ .

Теперь докажем, что отрезок  $LE$  будет изображать силу  $T$  в том же масштабе, в каком отрезок  $OL$  изображает силу  $S$ .

Из треугольника  $ELM$  напишем:

$$LE = \frac{LM}{\cos \beta_0} \dots \dots \dots (11)$$

Далее из треугольника  $LOM$  найдем:

$$LM = OL \sin \alpha \dots \dots \dots (12)$$

Подставляя  $LM$  из рав. (12) в урав. (11), получим

$$LE = \frac{OL \cdot \sin \alpha}{\cos \beta_0} \dots \dots \dots (13)$$

Помножим обе части равенства (13) на масштаб сил —  $m_p$ :

$$m_p \cdot LE = \frac{OL \cdot m_p \cdot \sin \alpha}{\cos \beta_0} \dots \dots \dots (14)$$

Выше было отмечено, что  $OL$  в масштабе  $m_p$  изображает силу  $S$ . Это значит, что

$$OL \cdot m_p = S \dots \dots \dots (15)$$

Пользуясь равенством (15), из (14) получим:

$$LE \cdot m_p = \frac{S \sin \alpha}{\cos \beta_0} \dots \dots \dots (16)$$

Сравнивая равенство (16) с равенством (10), заключаем:

$$LE \cdot m_p \cong T,$$

а это значит, что отрезок  $LE$  изображает силу  $T$  в том же масштабе, в каком отрезок  $OL$  изображает силу  $S$ .

На рис. 6 подобным образом построены тангенциальные силы для различных положений кривошипа.

Таких положений на полуокружности взято 12. Соответствующие этим положениям силы сопротивления, действующие на нож, находились по диаграмме суммарных усилий (рис. 3). Для этого на ходе ножа (рис. 3), как на диаметре, построена полуокружность, которая разделена тоже на 12 равных частей. Из точек делений на ход ножа опущены перпендикуляры, определяющие соответствующие положения ножа. Для этих положений по ординатам диаграммы отыскивались суммарные усилия, действующие на нож.

Отыскивание положений ножа посредством полуокружности, построенной на ходе ножа, как на диаметре, дает ошибку, соответствующую пренебрежению влиянием конечной длины шатуна. Справедливость только что сказанного усматривается на рис. 7, на котором показано, что разбивка хода ножа, при бесконечно большой длине шатуна, может быть произведена для кривошипно-шатунного механизма сенокосилки при помощи полуокружности, построенной на ходе ножа, как на диаметре.

Развернув кривошипную окружность и разбив ее на 24 части, отложим в виде ординат на каждом делении соответствующие тангенциальные силы, найденные на рис. 6. Построенная таким образом диаграмма (рис. 8) представит диаграмму тангенциальных усилий, действующих на кривошипном пальце.

На этой диаграмме от точки 0 до точки 8 и от точки 12 до 20 ординаты отрицательны, как изображающие силы сопротивления, приведенные к кривошипному пальцу; от точки 8 до точки 12 и от точки 20 до 24 ординаты положительны, так как изображаемые ими силы стремятся повернуть кривошип в направлении его вращения. Эти последние силы будут движущими; развились они за счет инерционных сил, возникающих в ноже.

В этой диаграмме тангенциальных усилий, построенных для пальца кривошипа, не учтены потери в кривошипно-шатунном механизме. Для учета этих потерь следует отрицательные ординаты этой диаграммы, как представляющие силы сопротивления, помножить на коэф. пол. действия кривошипно-шатунного механизма; положительные ординаты, как представляющие движущие силы, разделить.

Приняв к.п.д. кривошипно-шатунного механизма 0,9 и помножив на него отрицательные ординаты, а положительные разделив, полу-

чим диаграмму исправленных тангенциальных сил, изображенную на рис. 9.

В дальнейшем сделаем приведение этих тангенциальных сил к ободу ходового колеса. Перед выполнением этого приведения по поводу диаграммы тангенциальных сил (рис. 9) необходимо сделать некоторые замечания.

Учитывая то обстоятельство, что крутящий момент от ходовых колес к кривошипному валу и, наоборот, от кривошипного вала к ходовым колесам может быть передан только в одном направлении, вследствие наличия в механизме храповичных муфт, на участке от точки 8 до точки 12 за счет положительной работы, изображаемой площадью  $B$ , скорость кривошипного диска начнет увеличиваться и превзойдет некоторую среднюю скорость его вращения. Ввиду имеющегося зазора между зубцами конической передачи, а также в силу наличия храповичных муфт, это увеличение скорости не будет сообщено паразитному и главному валам машины.

Таким образом, кривошипный диск, увеличивая на рассматриваемом участке свою скорость вращения, будет накапливать живую силу.

Это накопление живой силы кривошипным диском будет продолжаться до точки 12, после которой эта живая сила будет расходоваться на совершение работы сопротивления, лежащей за 12-ой точкой. Чтобы определить участок, на котором кривошипный диск израсходует накопленный избыток живой силы и снова приобретет среднюю скорость вращения, надо отделить от площади, лежащей за точкой 8, площадь  $B'$ , равную площади  $B$ . На рис. 9 эта площадь  $B'$  заштрихована горизонтальными линиями так же, как и площадь  $B$ . Следует отметить, что, при этих рассуждениях, поступательная скорость машины и скорость вращения ходовых колес принимались постоянными, что не вполне будет соответствовать действительности, так как при прохождении рассматриваемого участка зубчатое колесо главного вала не будет преодолевать никакого сопротивления, вследствие чего скорость движения машины и скорость вращения ходовых колес может несколько увеличиться. Это увеличение скорости вращения ходовых колес приведет к тому, что зубцы конической зубчатки паразитного вала догонят ушедшие от них на величину зазора зубцы конической зубчатки кривошипного вала, раньше чем кривошипный диск полностью израсходует накопленный избыток живой силы. На диаграмме (рис. 9) это отразится тем, что не будет между площадью  $B'$  и  $C$  такой резкой границы, какую дает вертикальная ордината  $ab$ . Эта граница получится в виде некоторой наклонной  $nm$ , нанесенной (приблизительно) на диаграмме пунктиром.

Перейдем теперь к построению диаграммы тангенциальных усилий, приведенных к ободам ходовых колес. Для этого раньше всего надо определить длину дуги, которую пройдет обод ходового колеса за один оборот кривошипа. Эта длина дуги будет:

$$S_0 = \frac{2\pi R}{i} = \frac{0,3,14 \cdot 0,4}{26,51} = 0,095 \text{ м.}$$

Выбирая прежний масштаб длины  $m_s = 0,001 \frac{m}{mm}$ , отложим вы-  
прямленную эту дугу на рис. 10 в виде отрезка 0—24.

Далее, разбив этот отрезок на 24 части, на каждом делении бу-  
дем выстраивать величины приведенных к ободам колес танген-  
циальных усилий. Для этого тангенциальные силы, действующие на  
пальце кривошипа (диаграмма рис. 9), надо увеличить во столько  
раз, во сколько окружная скорость обода ходового колеса меньше  
окружной скорости пальца кривошипа, и разделить на к. п. д. двух  
зубчатых передач. Этот переводный множитель, который обозначим  
через  $q$ , будет равен:

$$q = \frac{V_0}{V_1 \eta_1 \eta_2},$$

где  $V_0$  — окружная скорость пальца кривошипа,  $V_1$  — окружная ско-  
рость обода колеса,  $\eta_1$  — к. п. д. конической зубчатой передачи,  
 $\eta_2$  — к. п. д. цилиндрической зубчатой передачи.

$$V_1 = V (1 = \psi_0) = 1,1 (1 - 0,06) = 1,04 \frac{m}{sec}$$

$$\eta_1 = 0,9$$

$$\eta_2 = 0,8.$$

Тогда получим

$$q = \frac{2,58}{1,04 \cdot 0,9 \cdot 0,8} = 3,07.$$

Таким образом, тангенциальное усилие, приведенное к ободам  
ходовых колес, будет

$$H = T \cdot q,$$

где  $T$  — тангенциальная сила на пальце кривошипа.

Чтобы не получить на диаграмме слишком больших ординат, вы-  
берем новый масштаб сил  $m'_p = 13,75 \frac{kg}{mm}$ . Тогда для получения ор-  
динат диаграммы тангенциальных усилий, приведенных к ободам  
колес, надо ординаты диаграммы рис. 9 помножить на

$$\frac{q \cdot m_p}{m_{1,p}} = \frac{3,07 \cdot 2,24}{13,75} = 0,5,$$

т. е. ординаты диаграммы (рис. 9) надо в два раза уменьшить,  
чтобы получить ординаты диаграммы рис. 10. Масштаб последней  
диаграммы будет, по вышепринятому,  $m'_p = 13,7 \frac{kg}{mm}$ .

На диаграмме рис. 10 совершенно выпадут площади, обозначен-  
ные на диаграмме (рис. 6) через  $B$  и  $B'$ , так как работа, изображае-  
мая этими площадями, будет идти, как указывалось выше, только  
на изменение живой силы кривошипного диска, и на обода колес не

передается. Характер полученной диаграммы тангенциальных усилий, приведенных к ободам ходовых колес, указывает на резкие колебания этих усилий, а также на их прерывистость: эти усилия действуют на сравнительно коротких участках, при чем за один оборот кривошипного вала таких участков получается два. Указанная неравномерность этих усилий вызовет или соответствующие колебания в величине ведущего усилия  $P_1$  ( $P_1$  — часть тягового усилия, как было отмечено в начале статьи), или колебания скорости движения машины.

Если предположить, что  $P = \text{Const}$  (что теоретически возможно), то величина  $P_1$  определится как среднее усилие по диаграмме рис. 10. Это среднее усилие изображено на диаграмме в виде горизонтальной пунктирной линии. Ординаты всех точек этой линии между собой равны, и величина их, как известно, определяется частным от деления площади диаграммы на длину развернутой дуги, т. е.

$$ab = \frac{\Omega_0}{S_0},$$

где  $\Omega_0$  — заштрихованная на диаграмме рис. 10 площадь.

$$ab = \frac{304}{35} = 3,2 \text{ mm}$$

и среднее усилие

$$P_{1cp} = ab \cdot m^1_p = 3,2 \cdot 13,75 = 44 \text{ kg.}$$

Изменения живой силы машины, а следовательно и колебания скорости (при условии  $P_1 = P_{1cp} = \text{Const}$ ), может быть вычислено по величине избытка и недостатка работ, посредством обычного метода, применяемого в аналогичных случаях.

Приведенный в этой статье анализ рабочего процесса сенокосилки может быть применен, с небольшими изменениями, при исследовании режущих механизмов и других жатвенных машин, как конных, так и тракторных.

Теоретическое освещение затронутого в статье вопроса, не претендуя на большую точность, может оказаться (по мнению автора) полезным при оценке существующих жатвенных машин и при проектировании новых.

### Дополнительные данные о работе расходуемой на срез травы.

В начале статьи отмечалось, что в виду отсутствия прямых данных, мы принуждены были, при вычислении работы, расходуемой на срез травы (за один ход ножа), исходить из мощности, расходуемой на работу ножа, взятой из опытных данных испытаний косилок (см. вычисление величины  $A_1$  в уравнении—6).

В последнее время мне удалось на специально изготовленном приборе провести предварительные опыты по определению удельной работы среза некоторых луговых трав.

Указанный прибор изготовлен в общем так же, как маятниковый прибор инженера А. А. Василенко (см. журнал „С. Х. машина“ за 1931 год № 9). Различие заключается главным образом только в том, что вместо одного режущего сегмента в приборе, изготовленном мной, имеется их два, каждый из которых по расположению служит зеркальным изображением другого. Этим достигается уравновешивание поперечных сил, что позволяет очень точно достигнуть должного прилегания сегментов (при срезе) к двум, соответствующим образом поставленным, противорезущим пальцевым вкладышам.

Конечно, при такой конструкции, полученную при опыте величину затраченной работы приходится делить на два.

Привожу данные, полученные предварительными опытами, по удельной работе среза двух сортов луговых трав.

Опыт I. Клевер красный, луговой. Густота травостоя 15 стеблей на кв. дециметре. Средний диаметр стеблей (на высоте 4 см от корня)—2,7 *mm*.

Удельная работа (работа расходуемая на срез одного кв. метра данной растительности) определилась равной 15 *kg m/m<sup>2</sup>*.

Опыт II. Трава заболоченного луга плотно-кустовая. Густота травостоя—120 стеблей на кв. дециметре. Средний диаметр стеблей 1,5 *mm*.

Удельная работа определилась равной 20 *kg m/m<sup>2</sup>*.

При проведении подобных опытов в будущем необходимо будет выяснить влияние на удельную работу скорости резания, остроты сегментов и т. п. факторов.

Попробуем теперь вычислить ту удельную работу, которая в скрытой форме фигурировала в начале статьи, исходя из вычисленной в начале статьи величины  $A_1 = 1,14 \text{ kg } m$  (см. формулу 6 и выше).

Эта работа  $A_1$ , как указывалось, равна работе среза за один ход ножа. Конная косилка за один ход ножа срезает траву с площади:

$$\Omega = Z \cdot e = 1,3 \cdot 0,05 = 0,065 \text{ m}^2,$$

где  $Z$  захват;  $l$  продвижение машины вперед за один ход ножа.

Тогда работа, затрачиваемая на срез травы с одного кв. метра (удельная работа), будет:

$$A_0 = \frac{A_1 \cdot l}{0,065} = 17,5 \text{ kg } m/m^2.$$

Таким образом, мы видим, что цифры, принятые в начале статьи, являлись действительно средними величинами и соответствовали средним условиям работы.

По всей вероятности, следует ожидать, что при более широко поставленных опытах найдутся травы, которые дадут значительно большие величины удельной работы.

## SUMMARY.

A method for the definition of stresses acting in the cutting mechanism of a mowing machine as well as a method for the definition of the power spent in conformance to the given characteristics of the grass cover is offered in this article.

Fig. 1 shows the process of cutting accomplished in the knife mechanism of the mowing machine.

The line AB represents a geometrical figure of points where the points of the blade of the segment meet the corresponding points of the finger bushing blade. The cutting of the plants according to the principle of shears will occur on this line. Let us term the line AB as the line of shearing off.

Dividing this line into equal parts and drawing sinusoids of the ways of points of the segment blade through the points of division, it is possible to define the dimensions of the portions of the field, the grass of which will be cut off on one or another part of the shearing off line. Assuming that the work spent on the shearing off the stems is proportional to the areas of the field from which the stems will be shifted to the portions of the shearing off line, it is possible to ascertain the amount of work performed on every part of the shearing off line by measuring the mentioned areas.

In order to calculate this work it is necessary to know the value of the specific work of cutting the given grass cover, i. e. the amount of work which is to be spent for cutting the grass on one square unit of the field.

Accessory experiments gave the possibility to ascertain that in order to cut the grass (it being dense) from 1 square meter of the field, 15 kg/met of work are spent.

Thus, multiplying the areas shown in Fig. 1 by this coefficient of specific work, we get the amount of work spent on each part of the shearing off line.

In fig. 2 intervals, which during the movement of the knife with regard the finger bar will correspond to the divisions drawn in fig. 1 on the line of shearing off, are plotted on the line of the course of the knife.

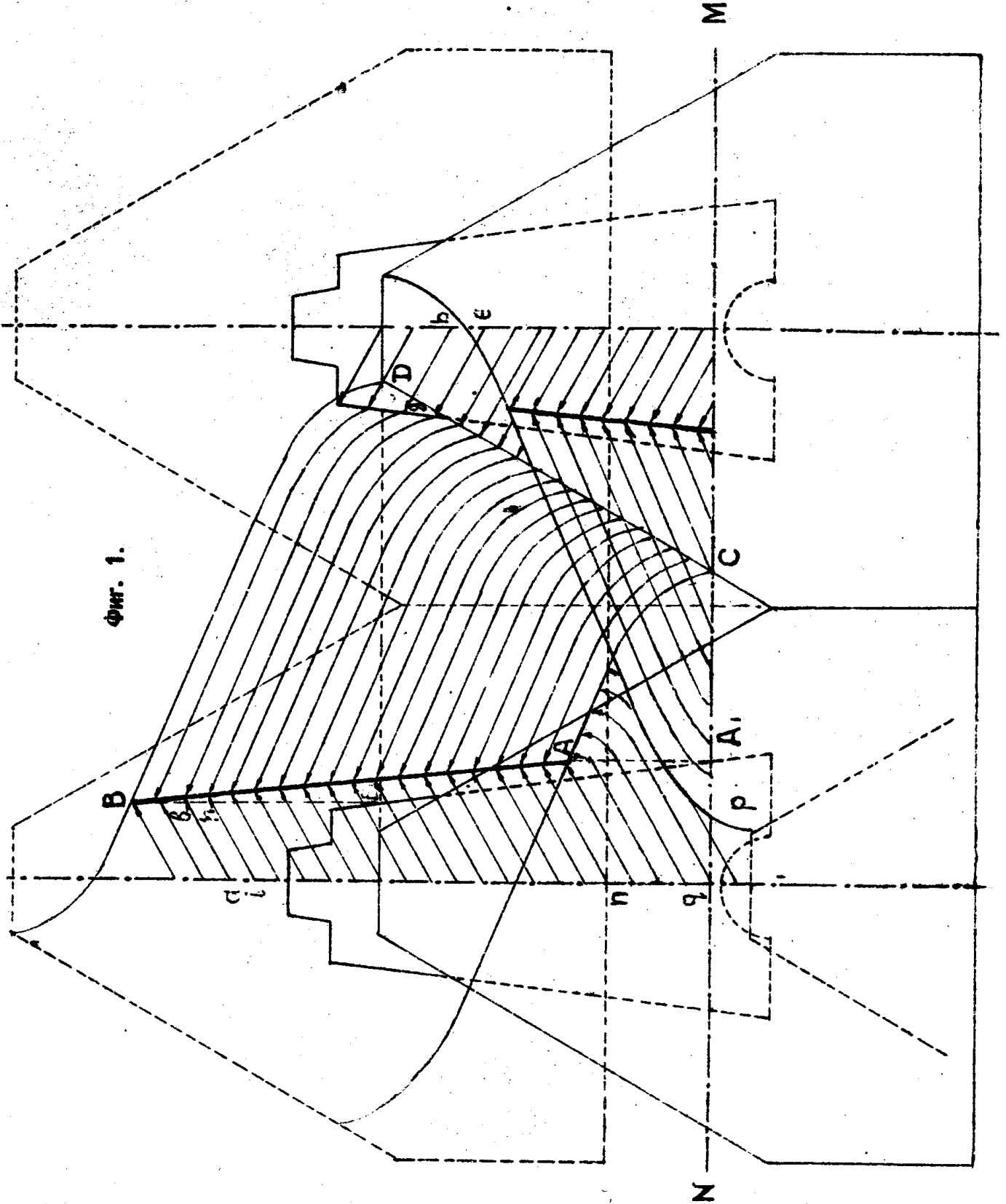
Constructing on each interval rectangles being proportional to the areas of cutting (fig. 1), we get a diagram the area of which will represent the work of shearing off performed by one segment during one course of the knife, and the heights of the rectangles will show the stresses of the shearing off developed upon the knife.

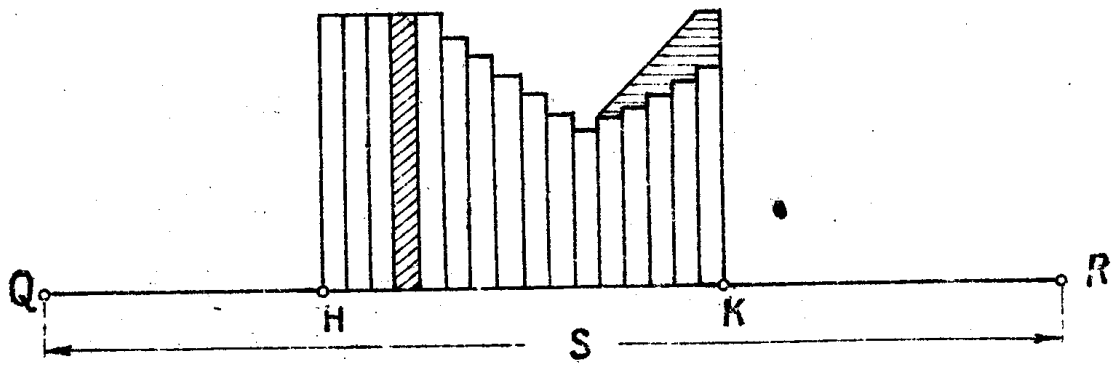
Multiplying these stresses by the number segments in the mechanism of the knife (or altering respectively the scale of the diagram) we shall get the value of stresses as well as the amount of work evolved upon the whole knife.

---

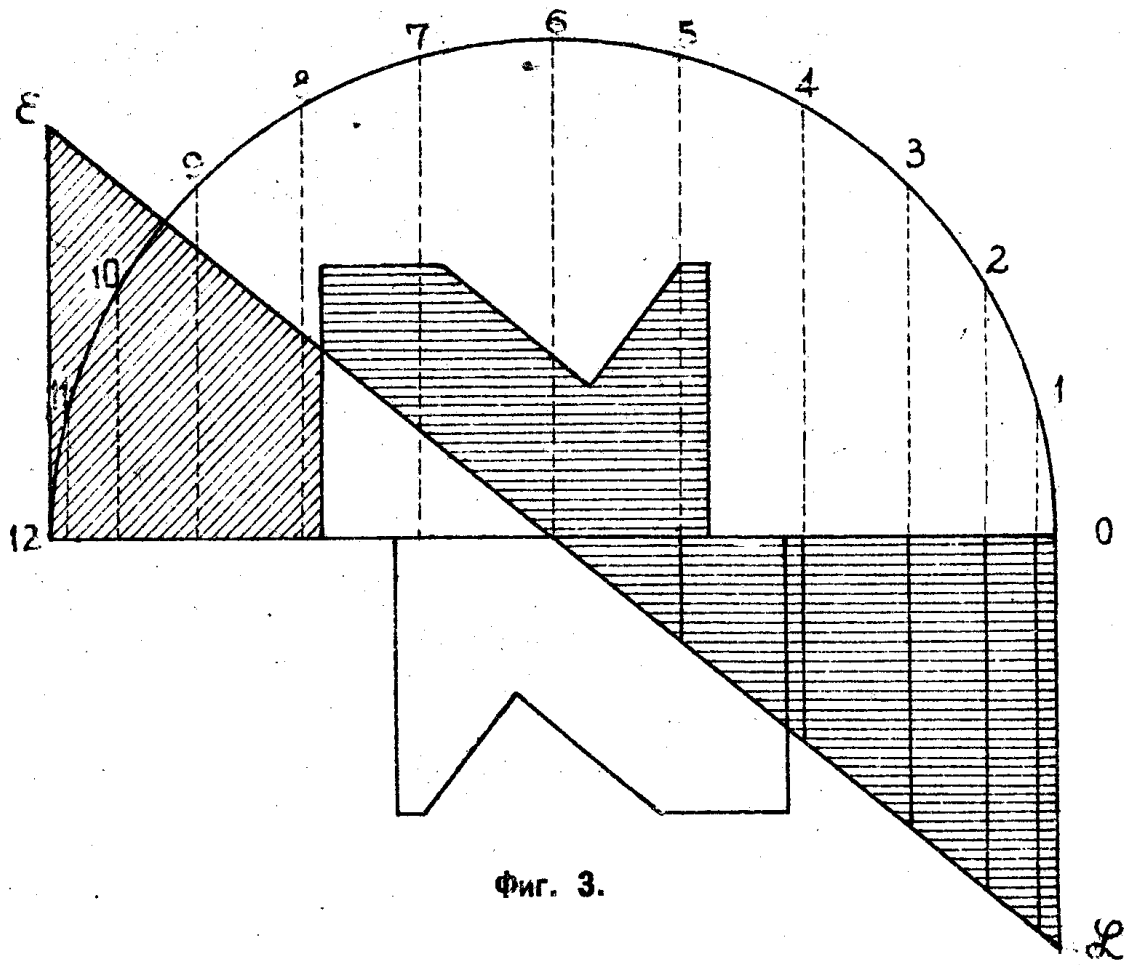


Фиг. 1.

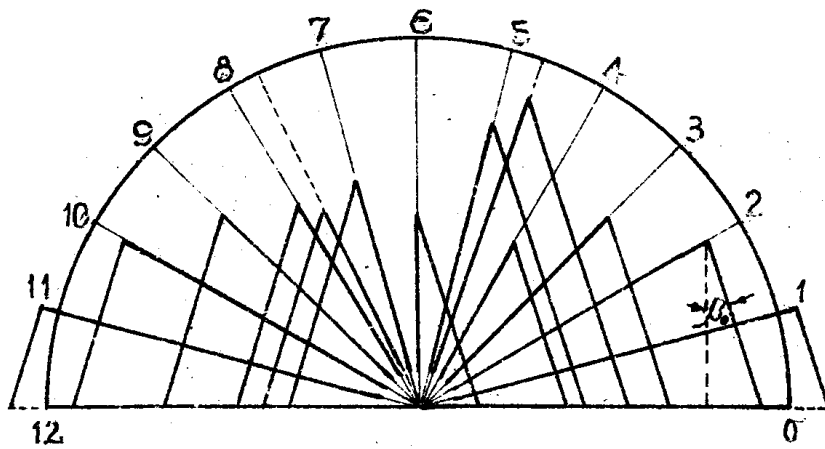
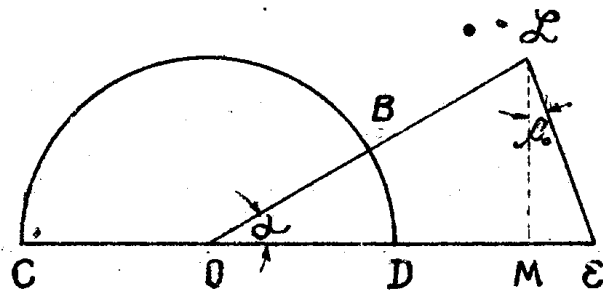
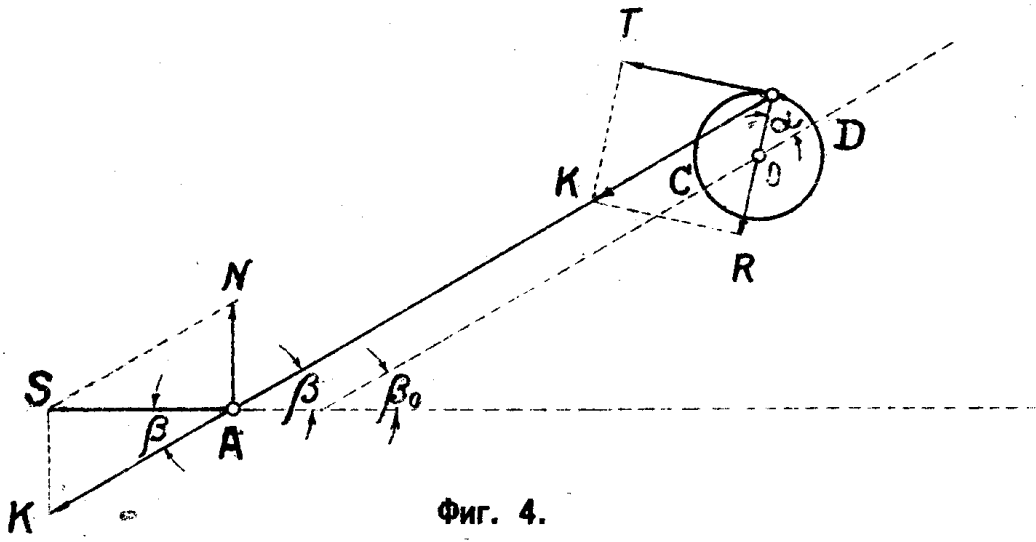




Фиг. 2.



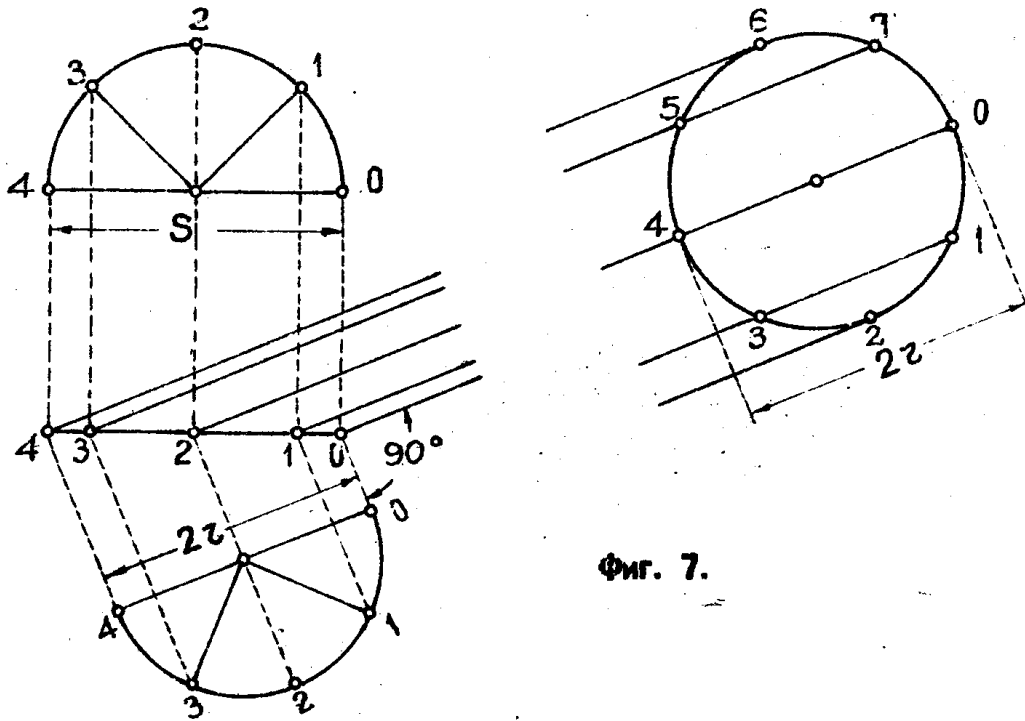
Фиг. 3.



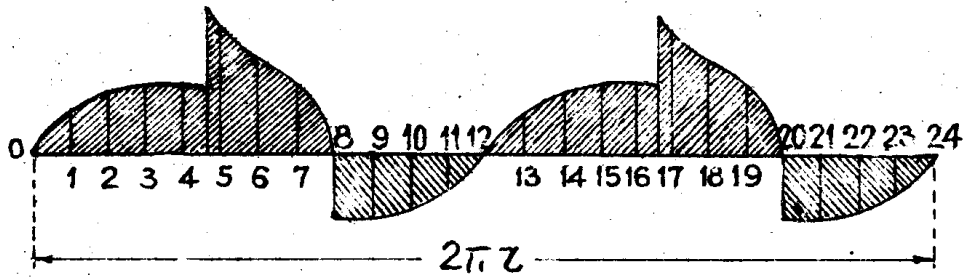
Фиг. 4.

Фиг. 5.

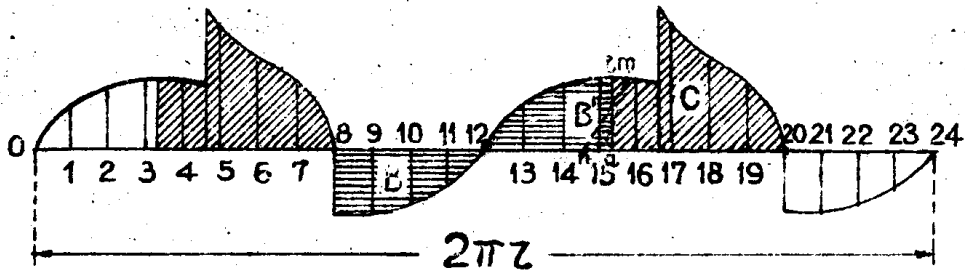
Фиг. 6.



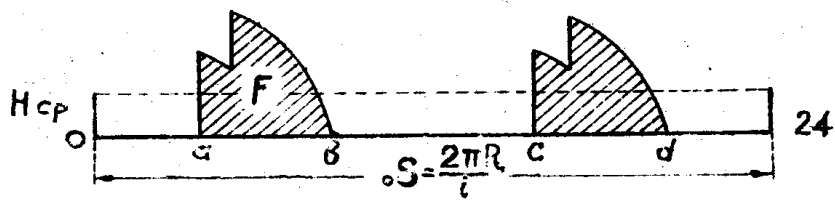
Фиг. 7.



Фиг. 8.



Фиг. 9.



Фиг. 10.