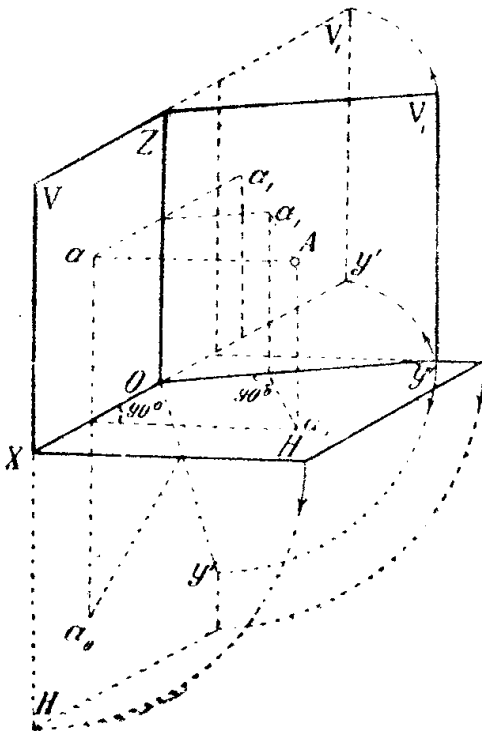


Проектирование на три плоскости:

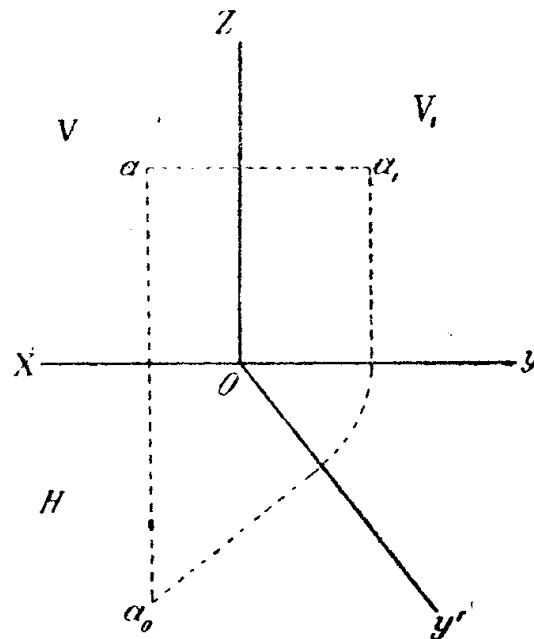
Метод изменения плоскости проекции для определения истинных размеров искаженных форм и получения дополнительных видов проектируемых тел в том виде, в каком он излагается в существующей литературе, дает эпюры вращением до совмещения плоскостей проекции вокруг оси проекции, получаемой в результате пересечения новой плоскости проекций с остающейся старой плоскостью проекций.

Такой метод, разрешая вполне указанные выше задачи, является не вполне удобным при сравнении получаемых новых проекций с оставшимися старыми для того, чтобы по всем проекциям воссоздать в воображении спроектированное тело; так, например, в случае изменения вертикальной плоскости проекции, новая вертикальная проекция проектируемого тела может получиться ниже оставшейся горизонтальной, т. е. как бы вверх ногами, и, следовательно, для воссоздания в воображении спроектированного тела, путем сравнения старой вертикальной проекции тела с новой вертикальной проекцией его, приходится вращать чертеж, что отвлекает внимание, так как в большинстве случаев мы привыкли рассматривать горизонтальную проекцию спроектированного тела под вертикальной его проекцией. К неудобству пользования этим методом можно еще отнести и размеры чертежа, которые иногда не позволяют использовать этот метод, так как новые проекции, даваемые этим методом, выходят за пределы чертежа.

Вышеуказанные неудобства будут устранены, если для получения эпюра, при разрешении вышеставленных задач, производить вращение вводимой плоскости проекций не вокруг оси, образованной пересечением новой плоскости проекций с остающейся старой, а вокруг оси, образованной пересечением новой плоскости проекции с изменяемой плоскостью проекций, т. е. если V и H (см. чертеж 1-а) суть основные вертикальная и горизон-



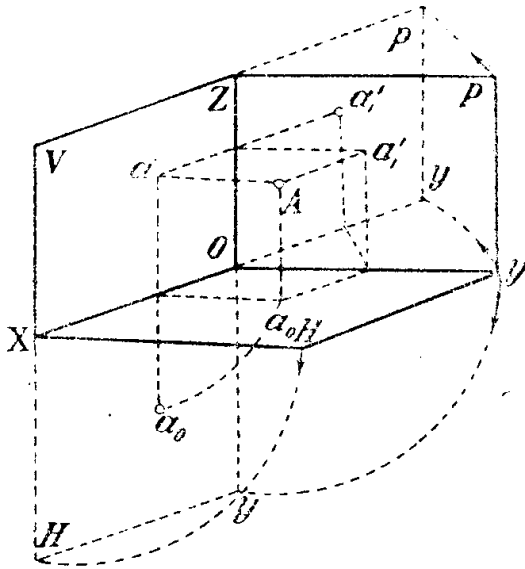
Черт. 1-а.



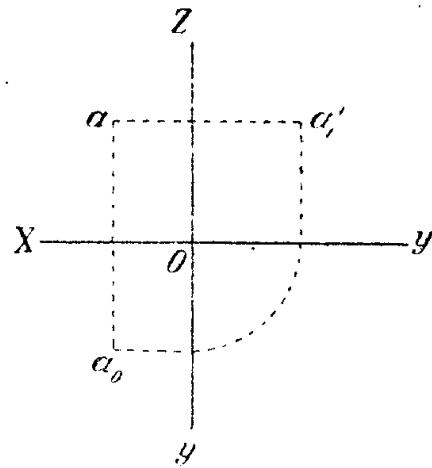
Черт. 1-б.

гальная плоскости проекций, а V_1 — вводимая новая вертикальная плоскость проекции и, если OX — ось проекций системы плоскостей HV , OY_1 — ось системы HV_1 и OZ — ось системы VV_1 , то для получения эпюра, выражающего изменение вертикальной плоскости проекции, трехгранный угол, образованный плоскостями V , V_1 и H , разрезаем по линии OY_1 , а вокруг линий OX и OZ производим вращение плоскостей до совмещения с одной из них.

Предлагаемый метод напоминает собою существующий метод проектирования (см. чертеж 2-а) на три взаимно перпендикулярные плоскости H , V и P , где H — горизонтальная, V — вертикальная, P — профильная плоскости проекций; а линии OX , OY и



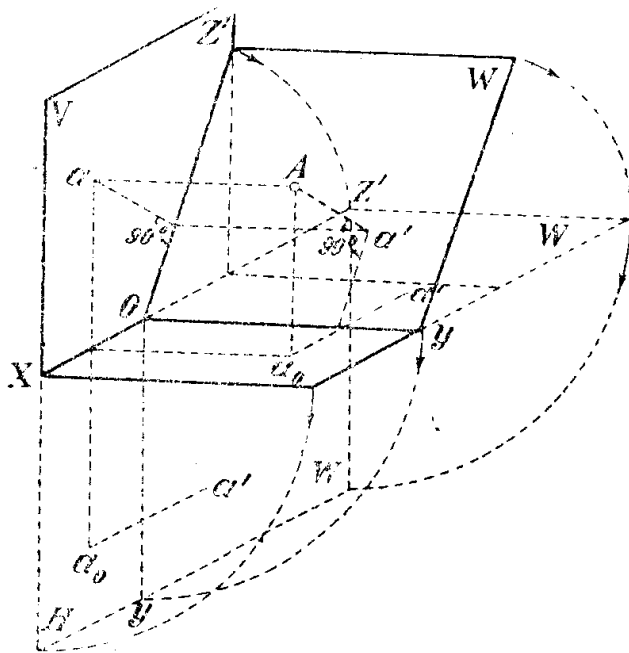
Черт. 2-а.



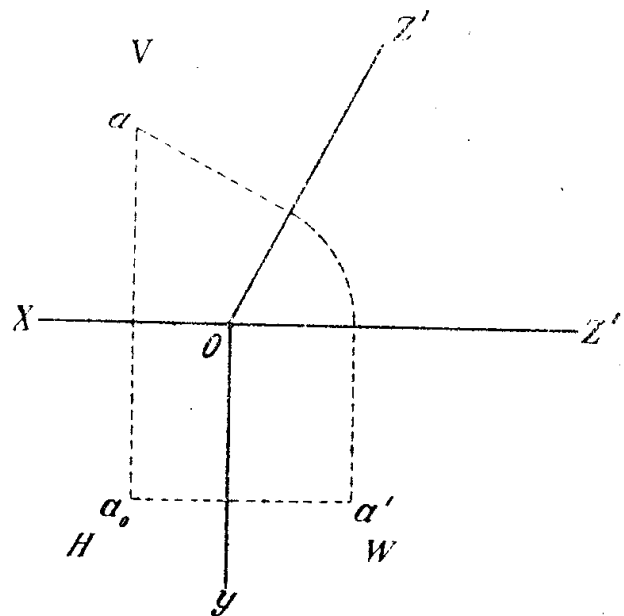
Черт. 2-б.

OZ — оси проекций. Очевидно, проектирование на три взаимно перпендикулярные плоскости проекций V , H и P будет являться частным случаем предлагаемого способа проектирования на три плоскости проекций V , H и V_1 .

Если бы потребовалось изменить горизонтальную плоскость проекций H , т. е. ввести (см. черт. 3-а) новую, наклонную к H плоскость W , то для



Черт. 3-а.



Черт. 3-б.

получения эпюра поступаем следующим образом: трехгранный угол, образуемый плоскостями V , H и W , разрезаем по линии OZ^1 и по линиям OY и OX вращаем плоскости проекций до совмещения с одной из них.

На прилагаемых чертежах (1^е, 2^е и 3^е) показано построение эпюра точки для данных случаев.

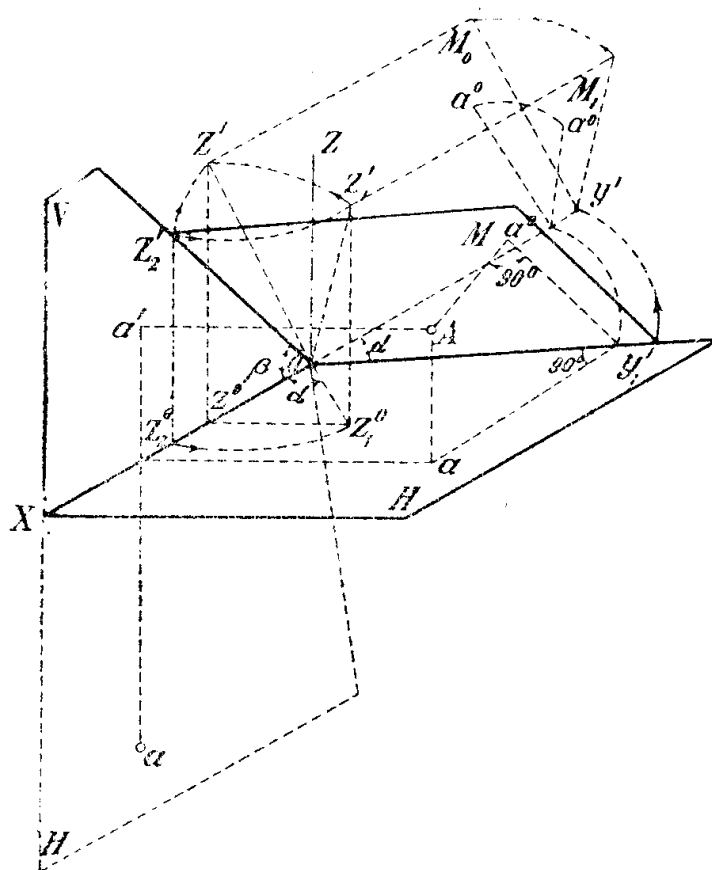
В ряде задач Начертательной Геометрии встречаются случаи, когда требуется получение такой проекции, которая получается в результате изменения и вертикальной и горизонтальной плоскостей проекций,

Метод изменения плоскостей проекций разрешает эту задачу последовательным изменением плоскостей проекций (посредственное решение), т. е. вначале изменяется одна плоскость проекций, например, горизонтальная H на плоскость W , а потом вертикальная V на плоскость V_1 , при чем в этом случае результат решения задачи получается на новой плоскости V_1 , а плоскость W является лишь средством для получения этого результата.

Таким образом, при разрешении этих задач методом изменения плоскостей проекций приходится производить вначале построения на вспомогательной плоскости проекций W .

Так как положение плоскости, дающей окончательное решение задач при изменении двух плоскостей проекций относительно основных V и H плоскостей проекций, обыкновенно бывает известным, то опять таки можно воспользоваться особым проектированием в системе трех плоскостей проекций, не прибегая к промежуточным построениям, т. е. получить непосредственное решение задач.

Пусть решение такой задачи находится на некоторой плоскости M , для которой линия пересечения OY_1 с горизонтальной плоскостью проекции H (см. чертеж 4) составляет в горизонтальной



Черт. 4-а.

плоскости угол α с линией OX , а линия пересечения OZ_2^1 с вертикальной плоскостью проекций V составляет в вертикальной плоскости угол β с той же линией OX , являющейся линией пересечения плоскостей проекций V и H .

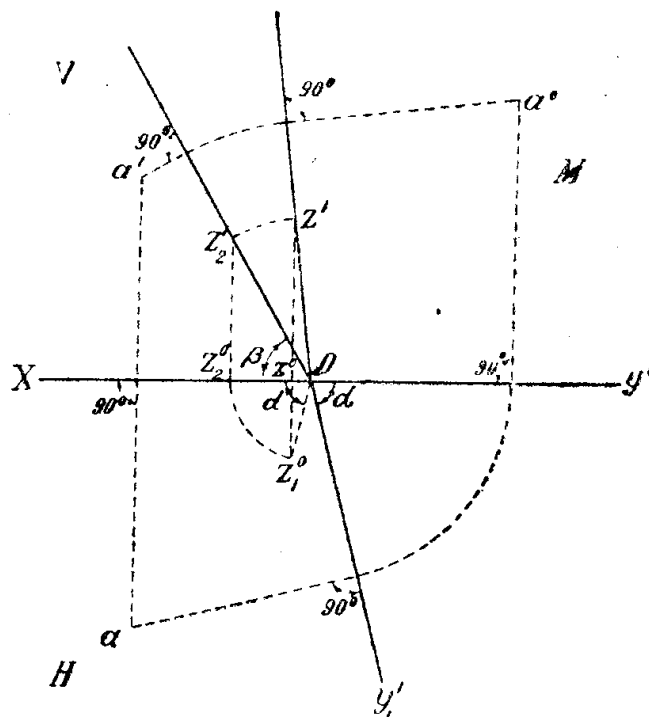
Для получения эпюра таких плоскостей разрезаем трехгранный угол, образованный ими, по линиям OZ_2^1 и OH_1 и производим совмещение плоскостей H и M с плоскостью V , лежащей в плоскости чертежа.

Для совмещения плоскости H с V вращаем H на 90° вокруг оси OX ; таким образом на плоскости чертежа получим горизонтальную линию OX , с лежащей над нею плоскостью V , а под нею внизу плоскостью H .

Для совмещения плоскости M с плоскостью чертежа, вращением плоскости M вокруг вертикальной оси OZ на угол α приводим ее в положе-

жение M_1 , соответствующее плоскости, проходящей через ось OX — OY^1 , и вращением вокруг оси OY^1 приводим ее в положение M_0 , отвечающее совмещенному с плоскостью чертежа положению.

При вращении плоскости M вокруг вертикальной оси OZ на угол α , точка Z^1_2 , взятая на вертикальном следе плоскости M (чер. 4-а), перемещается в пространстве по окружности, плоскость которой параллельна горизонтальной плоскости H , в положение Z^1_1 ; очевидно, что горизонтальная проекция этой точки Z^1_2 , ранее находившаяся на оси OX в точке Z^0_2 , переместится также по окружности на такой же угол α , в положение Z^0_1 . Точка же Y^1_1 , взятая на горизонтальном следе плоскости M , займет, как не трудно видеть из чертежа 4-а, положение точки Y^1 , лежащей на продолжении оси XO .



Черт. 4-б.

При вращении плоскости M вокруг оси OY^1 из положения M_1 в M_0 , для полного совмещения с плоскостью V , взятая точка Y^1_1 на горизонтальном следе плоскости M , как точка лежащая на оси вращения, будет оставаться в положении Y^1 , а точка Z^2_1 , на вертикальном следе, из положения Z^1_1 переместится по окружности, плоскость которой перпендикулярна к основным плоскостям H и V , в положение точки Z^1 на вертикальной плоскости V , отстоящей от точки O на расстоянии равном OZ^1_2 и лежащей на одном перпендикуляре к оси OX с горизонтальной проекцией, перешедшей при этом вращении по перпендикуляру к оси OX из положения Z^0_1 в Z^0 на ось.

На эпюре совмещения этих плоскостей надлежит производить следующим образом. Построив эпюр основных плоскостей V и H , по излагаемым в начертательной геометрии правилам (черт. 4-б), наносим, при произвольно выбранной точке O на линии OX , на вертикальной плоскости V линию OZ^1_2 под углом β к линии OX и на горизонтальной плоскости проекций H линию OY^1_1 под углом α к линии XO , точку Y^1_1 и горизонтальную проекцию Z^0_2 точки Z^1_2 , взятой на вертикальном следе плоскости M , вращаем на угол α ; точка Y^1_1 займет положение точки Y^1 , а точка Z^0_2 — положение точки Z^0_1 ; из точки Z^0_1 проводим перпендикуляр к линии OX до пересечения его на плоскости V с дугой окружности из центра O радиусом OZ^1_2 в точке Z^1 ; соединив точки Y^1 и Z^1 с O , получим ограничивающее совмещенное с плоскостью чертежа положение плоскости M линии.

Построение на полученном таким образом эпюре плоскостей V , H и M третьей проекции точки по двум данным проекциям производится, как видно из чертежа, с некоторым отличием от обычного правила получения третьей проекции на трех взаимно перпендикулярных плоскостях V , H и P , выражающимся в двойном вращении проектирующих направлений до соответствующих осей проекций, т. к. эпюр плоскостей проекций вида V , H и M имеет два разрыва.

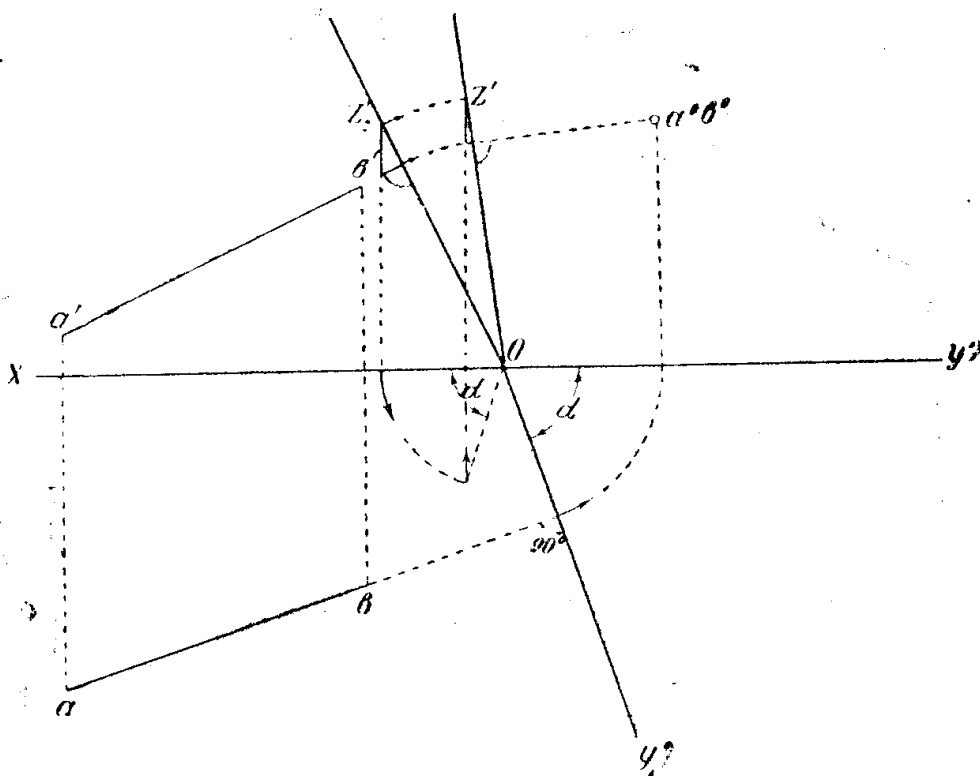
Так как плоскость M вводится главным образом для разрешения задач

на определение истинной величины искаженных форм, взамен двойного изменения плоскостей проекций, то, очевидно, эту плоскость в большинстве случаев придется располагать или параллельно или перпендикулярно к главным линиям спроектированной фигуры (горизонталь, линия наибольшего уклона и др.), а потому в отличие от других плоскостей проекций, плоскость M будем называть главной плоскостью проекции фигуры.

Для иллюстрации удобства применения проектирования на трех плоскостях проекций вида V , H и M разрешим следующие, часто встречающиеся в курсах начертательной геометрии, задачи.

1-я задача. Дана прямая AB (см. черт. 5) своими проекциями в основных плоскостях V и H проекций. Требуется ввести такую плоскость проекций M , чтобы прямая AB спроектировалась на ней в точку.

Так как прямая проектируется в точку лишь на перпендикулярную к ней плоскость, то, следовательно, следы этой плоскости на основных плос-



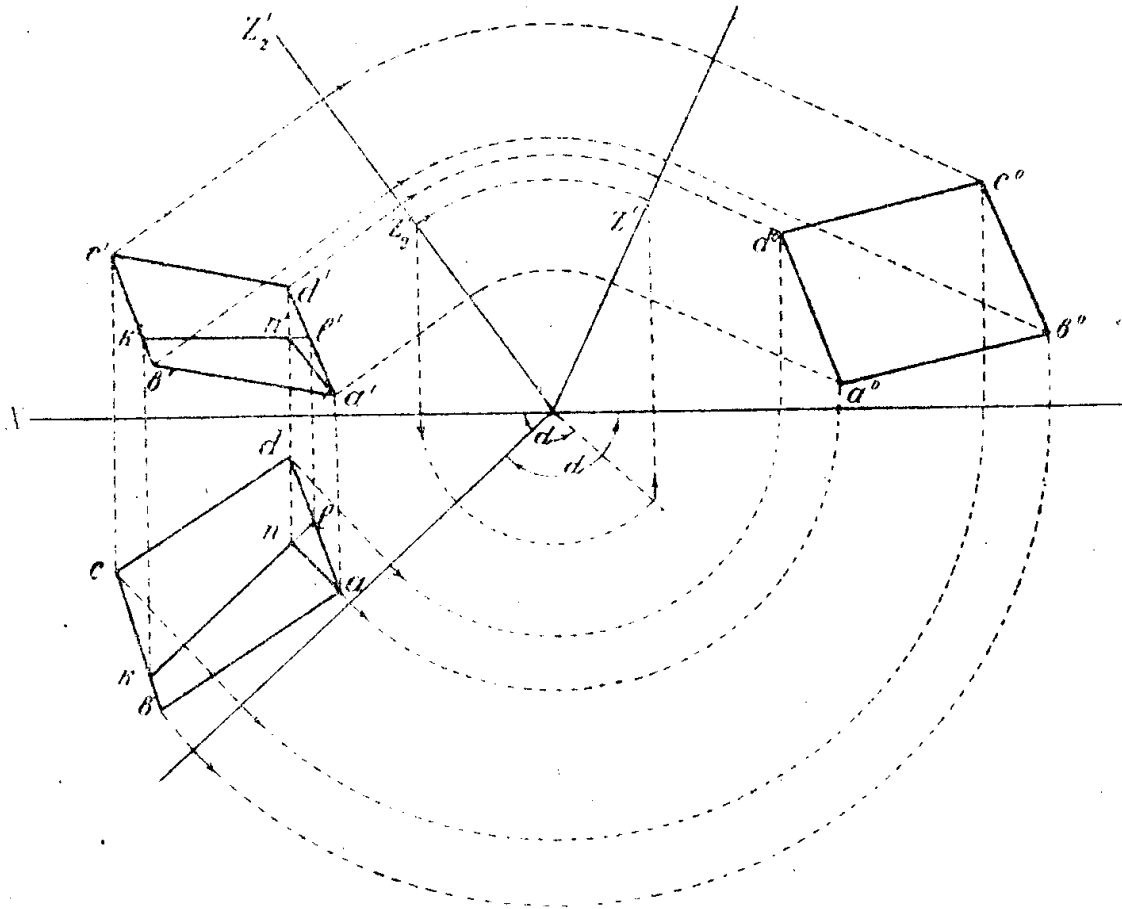
Черт. 5.

костях проекций должны быть перпендикулярными к одноименным проекциям этой прямой.

Проведя из произвольной точки O на оси основных плоскостей проекций OX прямые OY^1 и OZ^2 , перпендикулярные к проекциям (ab) и $(a'b')$ прямой, проводим их, по изложенному выше правилу, в положение OY^1 и OZ^1 ; после этого прочерчиваем продолжение проекций отрезка прямой до пересечения на эюре с линиями OZ^2 и OY^1 ; полученные таким образом точки пересечения переносим через разрыв и дугами окружностей соответствующих радиусов на линии OZ^1 и OY^1 , из последних к линиям OZ^1 и OY^1 восстанавливаем перпендикуляры до их взаимного пересечения, которое и даст искомую точку $a^0 b^0$.

2-я задача. Определить натуральную величину площади четырехугольника $ABCD$ (черт. 6), данного своими проекциями в основных плоскостях V и H проекций.

Для разрешения этой задачи главную плоскость проекции фигуры надлежит расположить таким образом, чтобы плоскость ее была параллельна



Черт. 6.

плоскости спроектированного четырехугольника, а для этого в плоскости четырехугольника прочерчиваем по общим правилам Начертательной Геометрии горизонтальную линию $k^1 l^1$, kl ; из точки a опускаем на линию kl перпендикуляр an и переносим его в $a^1 n^1$ на вертикальную плоскость проекций V . Горизонтальная линия ($k^1 l^1$, kl), лежащая в плоскости четырехугольника, и перпендикуляр к ней [линия наибольшего уклона четырехугольника к H ($a^1 n^1$, an)] определяют собой положение следов главной плоскости OY^1 и OZ^1_2 на основных плоскостях проекций, а именно: OY^1 должен быть параллелен линии kl , а OZ^1_2 параллелен линии $a^1 n^1$.

Перенеся линии OY^1 и OZ^1_2 в положение OY^1 и OZ^1 , получим на эюбре угол $Z^1 OY^1$, плоскость которого будет выражать главную плоскость проекции фигуры, и, наконец, по изложенному выше правилу проектируем все точки четырехугольника на плоскость M . Полученная на плоскости M фигура $a^0 b^0 c^0 d^0$ и будет выражать собою натуральную величину четырехугольника $ABCD$.

Как видно из приведенных примеров, способ введения главной плоскости проекции фигуры, обладая простотой построения, вполне заменяет способ двойного изменения плоскостей проекций, т. е. освобождает от громоздких построений, дает непосредственное решение большого ряда задач, уменьшает затрату времени на решение их и обладает большою точностью результатов графических построений по сравнению с последовательным изменением плоскостей проекций.