

## Кинематическое и динамическое исследование грабельного аппарата жаток-самосбросок.

Наиболее распространенным грабельным аппаратом [жаток-самосбросок является аппарат, снабженный „эксцентриковым“ механизмом со „счетчиком“. Этот механизм обуславливает должное движение грабель посредством особой направляющей дорожки—„грабельного круга“, по которому катится ролик, скрепленный с локтем (браккером) грабли.

Для получения требуемого движения грабли, профилю этой дорожки придается довольно сложная форма. Следует заметить, что рассматриваемый механизм называют „эксцентриковым“ не вполне правильно. Этот механизм представляет из себя пространственный кулачный механизм с неподвижным кулаком („грабельным кругом“) и с качающимся ведомым звеном („браккером“).

Как известно, грабли имеют своим назначением: 1) подводить к линии ножей еще не скошенные стебли и 2) сбрасывать с платформы машины скошенные стебли, когда их наберется достаточно для снопа.

Соответственно этому первую функцию исполняют все грабли, а вторую только некоторые из них.

Для достижения этих двух различных движений грабель направляющая дорожка (по которой катится ролик) имеет на некотором участке разветвление, с особым приспособлением для перевода и прибором—счетчиком, регулирующим пропуск ролика по той или иной дорожке.

От рационального построения профиля направляющей дорожки в значительной мере зависит плавность работы всего грабельного аппарата.

В этой статье мы зададимся целью произвести кинематическое и динамическое исследование грабельного аппарата жаток-самосбросок, наметить пути к критической оценке существующих грабельных аппаратов (с точки зрения их динамики) и дать некоторый материал для проектирования новых аппаратов аналогичной конструкции.

В виде примера, здесь приведем исследование грабельного аппарата жатки Государственного Люберецкого завода. Заснятие закона движения грабли было произведено посредством установки на грабельной головке сектора, с нанесенными на нем делениями в градусах. К одному из локтей (браккеров) прикреплялась стрелка, которая, при движении локтя, показывала на секторе углы подъема грабли в вертикальной плоскости (рис. 1).

При снятии отчетов по шкале сектора, вертикальный вал грабельной головки приводился во вращение вручную, причем отсчет по сектору делался при повороте вертикального вала на ползуба его конической зубчатки. Этот поворот для рассматриваемой машины (Люберецкого завода) составляет  $5,3^\circ$ .

По полученным, таким образом, отсчетам можно построить диаграмму I (рис. 2). По оси абсцисс отложены углы поворота вертикального вала, а по оси ординат—углы поворота грабли в вертикальной плоскости.

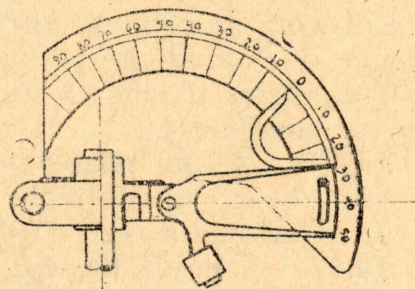


Рис. 1.

Масштаб абсцисс— $m_\varphi = 3,3$  град/мм = 0,058 град/мм.

Масштаб ординат— $m_d = 2$  град/мм = 0,035 град/мм.

Так как грабельный вал вращается равномерно, то можно также считать, что по оси абсцисс отложено время, при чем тогда масштаб времени будет

$$m_t = \frac{T}{2\pi},$$

где  $T$ —время одного оборота вертикального вала грабельного аппарата, которое будет равно:

$$T = \frac{2\pi}{\omega},$$

где  $\omega$ —угловая скорость вращения этого вала. Тогда будем иметь:

$$m_t = \frac{2\pi}{2\pi\omega} \cdot m_\varphi = \frac{m_\varphi}{\omega}.$$

В дальнейшем будет найдено, что  $\omega = 1,34 \frac{\text{рад}}{\text{сек}}$ ,

$$\text{тогда } m_t = \frac{m_\varphi}{\omega} = \frac{0,058}{1,34} = 0,043 \text{ сек/мм.}$$

За нулевое положение на диаграмме I (рис. 2) принято положение, при котором центр тяжести грабли находится в одной горизонтальной плоскости с осью валика локтя. Для несбрасывающей грабли кривые на диаграммах нанесены пунктиром. Далее посредством графического дифференцирования построены диаграммы угловых скоростей и ускорений подъема грабли (диаграммы II и III, рис. 2).

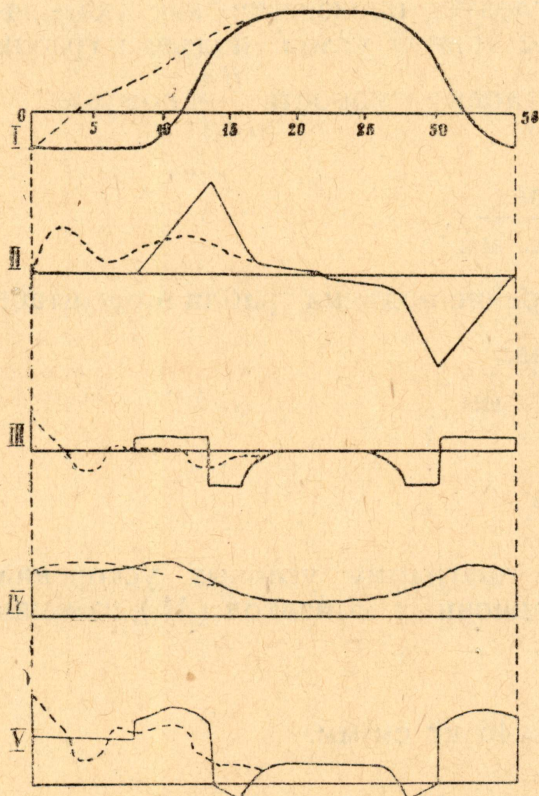


Рис. 2.

Раньше всего интересно выяснить моменты, действующие на граблю в вертикальной плоскости, т. к. в некоторых машинах недооценка величины инерционных моментов, действующих в этой плоскости, приводит к тому, что при работе этот инерционный момент, преобладавая над другими моментами, отделяет ролик от направляющей (при некоторых положениях грабли), вслед за чем происходит падение грабли и удар ролика о направляющую.

При движении грабли, на нее в вертикальной плоскости (относительно оси валика локтя) действуют следующие моменты:

- а)  $M_1$  — инерционный момент,
- б)  $M_2$  — момент от собственного веса грабли,

в)  $M_3$  — момент от центробежной силы, возникающей в грабле, вследствие ее вращения около вертикального вала.

### Определение момента $M_1$ .

Инерционный момент  $M_1$  будет равен:

$$M_1 = J \frac{d^2 \alpha}{dt^2},$$

где  $J$  — момент инерции грабли относительно оси валика локтя,  
 $\frac{d^2 \alpha}{dt^2}$  — угловое ускорение качания грабли в вертикальной плоскости.

Момент инерции грабли ( $J$ ) можно определить опытным путем посредством качания грабли в подвешенном состоянии около оси валика локтя (при этом валик локтя следует заменить специально сделанной осью с призмами на концах).

Время одного полного качания грабли Люберецкого завода

$$T_0 = 2,03 \text{ сек.}$$

Для определения момента инерции существует формула

$$J = \frac{Q \cdot T_0^2 \cdot l}{4 \pi^2} \dots \dots \dots (1)$$

где  $Q = 7$  кг — вес грабли,

$l = 58$  см — расстояние центра тяжести грабли до оси качания.

Подставляя численные значения в формулу (1), получим

$$J = \frac{7 \cdot 2,03^2}{4 \cdot 3,14^2} \cdot 58 = 42 \text{ кг. см. сек.}^2$$

Для определения углового ускорения следует произвести, как указывалось выше, графическое дифференцирование кривой углов подъема грабли (диаграмма I). Диаграмма II изображает угловые скорости  $\frac{d\alpha}{dt}$  подъема грабли в масштабе:

$$m' \alpha = 0,14 \frac{\text{рад}}{\text{сек. мм}}$$

Диаграмма III изображает угловое ускорение подъема грабли в масштабе

$$m'' \alpha = 1,11 \frac{\text{рад}}{\text{сек. мм}}$$

Так как

$$M_1 = J \frac{d^2 \alpha}{dt^2},$$

где  $J$  является величиной постоянной, то диаграмму угловых ускорений можно рассматривать, как диаграмму инерционных моментов ( $M_1$ ), изменив только при этом масштаб.

Этот масштаб моментов будет:

$$m_1 = m'' \alpha \cdot J = 1,11 \cdot 42 = 46 \text{ кг см/мм.}$$

### Определение момента $M_2$ .

Момент от собственного веса грабли будет (рис. 3)

$$M_2 = Q \cdot l \cdot \cos \alpha \dots \dots \dots (2)$$

По формуле (2) построена диаграмма IV моментов  $M_2$  в масштабе  $m_1$ .

### Определение момента $M_3$ .

Момент от центробежной силы, возникающий вследствие вращения грабли около вертикального вала грабельного аппарата, будет (рис. 3)

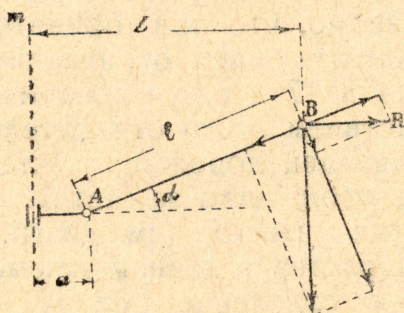


Рис. 3.

$$M_3 = R \cdot l \cdot \sin \alpha \dots \dots \dots (3)$$

где:  $R = \frac{Q}{g} \omega^2 (a + l \cos \alpha)$  есть центробежная сила,

$\omega$  — угловая скорость грабли при ее вращении около вертикального вала грабельного аппарата,

$a = 8,6$  см — расстояние оси валика до оси вертикального вала грабельного аппарата.

Подставляя значение  $R$  в уравнение (3), получим

$$M_3 = \frac{Q}{g} l \omega^2 (a \cdot \sin \alpha + l \sin \alpha \cos \alpha).$$

Угловая скорость вращения вертикального вала грабельного аппарата ( $\omega$ ) будет:

$$\omega = \frac{2 v \cdot i}{D} (1 - \Psi),$$

где:  $D = 82$  см — диаметр ходового колеса,

$v$  — скорость движения жатки, которую примем равной 1,3 м/сек,

$i = 0,437$  — передаточное число,

$\Psi = 0,03$  — коэффициент проскальзывания.

Тогда

$$\omega = \frac{2 \cdot 1,3 \cdot 0,437}{0,82} \cdot (1 - 0,03) = 1,34 \frac{\text{рад}}{\text{сек}}$$

Покажем, что момент  $M_3$  настолько мал по сравнению с моментами  $M_1$  и  $M_2$ , что им можно пренебречь.

Найдем максимум момента  $M_3$ , для чего возьмем производную и приравняем ее нулю.

$$\frac{dM_3}{d\alpha} = \frac{Q}{g} \cdot \omega^2 l (a \cos \alpha + 2l \cos^2 \alpha - l) = 0.$$

Откуда

$$\cos \alpha = -\frac{a}{4l} \pm \sqrt{\frac{a^2}{16l^2} + \frac{1}{2}}$$

Из этого выражения найдем

$$\cos \alpha_1 = 0,67; \quad \alpha_1 = 47^\circ.$$

$$\cos \alpha_2 = 0,74; \quad \alpha_2 = 131^\circ.$$

Угол  $\alpha_2 = 131^\circ$  не имеет места; при угле  $\alpha_1 = 47^\circ$  получим

$$M_3 \text{ max} = \frac{7}{981} \cdot 1,34^2 \cdot 58 (8,6 \cdot 0,92 + 58 \cdot 0,93 \cdot 0,67) = 33 \text{ кг. см.}$$

При ранее полученном масштабе моментов  $m_1 = 46$  кг. см/мм этот момент ( $M_3$ ) может изменить диаграмму моментов  $M_2$  не более, чем на  $\frac{33}{46} = 0,7$  мм, чем можно пренебречь. Для определения результирующего момента ( $M$ ), действующего на граблю в вертикальной плоскости, произведем графическое суммирование моментов  $M_1$  и  $M_2$ , в результате которого получим диаграмму  $V$ . Из этой диаграммы видно, что при принятой скорости жатки  $v = 1,3$  м/сек результирующий момент будет отрицателен на двух участках (на участке между делениями 14 и 17 и на участке между делениями 31 и 33). Это значит, что под действием этого отрицательного момента ролик будет отделяться от направляющей дорожки, а затем при своем падении произведет удар. Это явление произошло за счет некоторой волнистости направляющей дорожки на этих участках (см. диагр. I рис. 2), которая, может быть, имеет случайный характер в данном экземпляре машины). При скорости жатки в 1,1 м/сек отделение ролика от направляющей дорожки происходить не будет, даже при наличии этой волнистости.

### Проверка грабли на прочность.

Проверка произведена для машины Люберецкого завода. Наибольший момент, действующий на граблю в вертикальной плоскости, будет, как это видно из диаграммы  $V$  рис. 2, на 33-м делении этой диаграммы. Его величина будет равна произведению соответствующей ординаты на масштаб:

$$M \text{ max} = cd \cdot m_1 = 33 \cdot 46 = 1520 \text{ кг. см.}$$

Момент сопротивления грабельного бруска будет

$$W = \frac{b \cdot h^2}{6} = \frac{5 \cdot 5,3^2}{6} = 23,4 \text{ см}^3,$$

где:  $b = 5$  см—ширина сечения уральского бруска,  
 $h = 5,3$  см—ее высота.

Напряжение от изгиба в вертикальной плоскости будет

$$\sigma = \frac{M \text{ max}}{W} = \frac{1520}{23,4} = 65 \text{ кг/см}^2,$$

что для дерева можно считать допустимым.

Для проверки бруска грабли на силы, действующие параллельно оси качания грабли и изгибающие грабельный брусок в плоскости этой оси, следует определить величину этих сил.

Таковыми силами будут:

- 1) сопротивление скошенного хлеба при сбрасывании его граблями с платформы,
- 2) инерционные силы, вызываемые Кориолисовым ускорением,
- 3) слагающая центробежной силы, вызываемой вращением грабли около оси ее качания.

Слагающая последней силы получается от того, что тело грабли расположено не перпендикулярно к оси качания, как это видно из горизонтальной проекции на рис. (4).

Эта слагающая будет настолько мала, что ее влиянием можно пренебречь.

Действительно, центробежная сила при вращении грабли около оси  $A$  (рис. 4) будет:

$$R_1 = \left(\frac{d\alpha}{dt}\right)^2 \cdot l \cdot \frac{Q}{g}$$

Поставим в эту формулу максимальное значение  $\frac{d\alpha}{dt}$ , которое по диа-

грамме III (рис. 2) будет  $2,95 \frac{\text{рад}}{\text{сек}}$ ; тогда:

$$R_1 = 2,95^2 \cdot 58 \frac{7}{981} = 3,6 \text{ кг.}$$

Слагающая этой силы, параллельная оси качания грабли, будет:

$$N = R_1 \cdot \text{tg } \beta = 3,6 \cdot 0,13 = 0,47 \text{ кг.}$$

Эта сила настолько мала, что ею можно пренебречь.

Переходя теперь к упомянутым выше первой и второй силам, следует раньше всего отметить, что эти силы действуют в различные моменты, т. к. в момент сбрасывания грабли не качаются около оси  $A$ , и Кориолисово ускорение в них не возникает. Поэтому граблю следует проверять отдельно на первую и вторую силы. Первая сила определяется величиной трения сбрасываемого хлеба о платформу. И кроме того, в первый момент грабля преодолевает инерцию хлеба, увлекая его в движение по платформе. Принимая вес сбрасываемого хлеба  $P=13$  кг и коэффициент трения хлеба о платформу  $f=0,23$ , получим силу трения, равную:

$$F = f \cdot P = 0,23 \cdot 13 = 3 \text{ кг} \quad \dots (4)$$

Можно считать, что эта сила приложена в центре планки зубьев, т. е. на расстоянии 110 см от оси качания  $A$ .

Величина изгибающего момента от силы трения будет:

$$M_1 = 110 \cdot 3 = 330 \text{ кг. см.}$$

Момент сопротивления бруска для рассматриваемого случая изгиба будет:

$$W_1 = \frac{h b^2}{6} = \frac{5,3 \cdot 5^2}{6} = 22 \text{ см}^3.$$

Напряжение получится:

$$\sigma' = \frac{M' \text{ из}}{W'} = \frac{330}{22} = 15 \text{ кг/см}^2.$$

Кроме того, как указывалось выше, грабля преодолевает инерцию хлеба в первый момент сбрасывания. Эта сила инерции будет:

$$C = \frac{P}{g} \cdot j,$$

где  $P$  = вес сбрасываемого хлеба,

$g$  = ускорение силы тяжести,

$j$  = ускорение сбрасываемого хлеба.

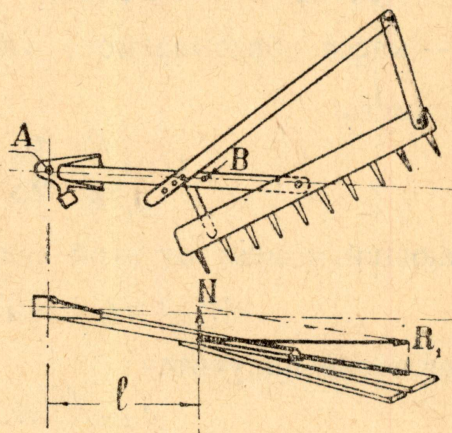


Рис. 4.

Определим это ускорение, принимая, что движение в начальный период смещения хлеба по платформе будет равномерно ускоренным, что можно предположить, т. к. в момент воздействия грабли на хлеб стебли хлеба будут пружинить и постепенно приобретут скорость грабли. Кроме того, зададимся путем, на протяжении которого вся масса хлеба достигнет скорости грабли. При этих предположениях сила  $C$  будет постоянной, и можем для вычисления воспользоваться уравнением живых сил в таком виде:

$$\frac{m \cdot v_0^2}{2} = C \cdot S \dots \dots \dots (5)$$

Откуда

$$C = \frac{m v_0^2}{2S},$$

где  $S$  — путь, на котором совершается ускоренное движение хлеба, примем его равным 5 см;

$v_0$  — скорость середины грабли относительно платформы;

$v_0 = \omega \cdot L_0$  (рис. 9).

$v_0 = 1,34 \cdot 100 = 134$  см/сек.

$m$  — масса сбрасываемого хлеба  $\frac{P}{g}$ .

Будем иметь

$$C = \frac{P}{g} \cdot \frac{v_0}{2S} = \frac{13}{981} \cdot \frac{134^2}{2 \cdot 5} = 23 \text{ кг.} \dots \dots \dots (6)$$

Изгибающий момент от этой силы будет:

$$M''_{\text{из}} = C \cdot 110 = 23 \cdot 110 = 2530 \text{ кг. см,}$$

и напряжение получится

$$\sigma'' = \frac{M''_{\text{из}}}{W_1} = \frac{2530}{22} = 115 \text{ кг/см}^2.$$

Это напряжение можно считать допустимым.

Для нахождения силы, вызываемой Кориолисовым ускорением, следует отыскать значение этого ускорения.

Кориолисово ускорение определяется:

$$j_k = 2 \omega v_2 \sin \alpha \dots \dots \dots (7)$$

где:  $\omega$  — угловая скорость, с которой совершается переносное движение, в данном случае угловая скорость вертикального вала грабельного аппарата;

$v_2$  — скорость относительного движения центра тяжести грабли (на рис. 5 точка  $B$ ).

Эту скорость можно выразить так:

$$v_2 = \frac{d\alpha}{dt} \cdot l \dots \dots \dots (8)$$

где  $\frac{d\alpha}{dt}$  — как и раньше есть угловая скорость качания грабли около оси  $A$ .

Подставляя  $v_2$  из уравнения 8 в 7, получим

$$j_k = 2 \omega \frac{d\alpha}{dt} \cdot l \cdot \sin \alpha \dots \dots \dots (9)$$

В выражениях 7 и 9 угол  $\alpha$  рассматривается, как угол между направлением скорости  $v_2$  и осью, около которой совершается переносное движение (рис. 5).

На рис. 5 этот угол  $BCO$  равен углу  $BAK$ , т. е. тому углу  $\alpha$ , для которого построена диаграмма I рис. 2.

Для получения момента, вызываемого ускорением Кориолиса, надо помножить ускорение на массу грабли и плечо  $l$ ; тогда будем иметь:

$$M_k = 2 \omega \frac{d\alpha}{dt} \cdot l^2 \sin \alpha \frac{Q}{g}.$$

Следует отметить, что этот момент найден в предположении, что вся масса грабли сосредоточена в ее центре тяжести.

Максимальное значение этого момента можно найти посредством нескольких попыток, пользуясь диаграммами I и II (рис. 2), т. к. этот момент является функцией двух переменных величин  $\frac{d\alpha}{dt}$  и  $\alpha$ , которые изображаются на указанных диаграммах.

Максимальное значение этого момента будет на девятом и тринадцатом делении

$$M_k \max = 35 \text{ кг.см.}$$

Напряжение от действия этого момента в грабельном бруске будет:

$$\sigma = \frac{M_k \max}{W_1} = \frac{35}{23,4} = 1,5 \text{ кг/см}^2.$$

Далее перейдем к определению моментов, действующих на вертикальном валу грабельного аппарата.

Эти моменты будут:

- 1) Момент  $M'_0$ , получаемый за счет сопротивления, которое испытывает ролик локтя со стороны направляющей дорожки при своем движении.
- 2) Моменты, которые получаются за счет сопротивлений сбрасывающей грабли, при удалении хлеба с платформы. Эти моменты будут:  $M''_0$  — момент, получаемый за счет трения сбрасываемого хлеба о платформу, и  $M'''_0$  — момент, получаемый за счет инерционного сопротивления сбрасываемого хлеба в начальный период сбрасывания.
- 3) Момент, возникающий за счет ускорения Кориолиса, который назовем  $M_0^{IV}$ .

- 4) Момент, возникающий вследствие сопротивления воздуха при движении грабель, и момент трения в опоре вертикального вала. Этими моментами, в виду их малости, пренебрежем.

Начнем с определения момента  $M'_0$ .

На рис. 6 изображен локоть, ролик которого опирается на направляющую дорожку;  $n$   $m$  — вертикальный вал грабельного аппарата. Угол  $\xi$  есть некоторый постоянный угол между осью ролика и осью грабли. Если в вертикальной плоскости на граблю будет действовать

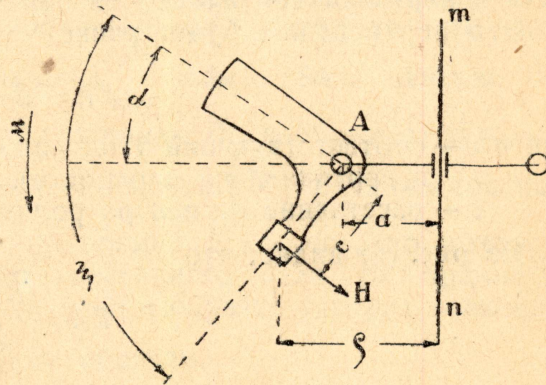


Рис. 6.

$dt$

$$y = \frac{d\alpha}{dt} \cdot \dots \dots \dots (17)$$

(... 0,14 рад ...)



момент  $M$ , определяемый диаграммой  $V$  (рис. 2), то сила  $H$ , которой будет нагружен ролик, вследствие действия этого момента определяется так:

$$H = \frac{M}{C} \dots \dots \dots (10)$$

Рассмотрим условия движения ролика, нагруженного силой  $H$ , по направляющей дорожке. Для этого спроектируем ролик на плоскость, перпендикулярную его оси (рис. 7).

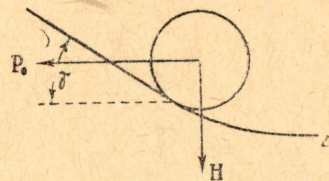


Рис. 7.

Найдем горизонтальную силу  $P_0$ , которая должна быть приложена к ролику для того, чтобы ролик, будучи нагружен силой  $H$ , стал двигаться по направляющей дорожке  $L$ .

Эта сила, как известно из курса „Общая теория машин“ (случай подъема тела по наклонной плоскости), будет

$$P_0 = \frac{H (\operatorname{tg} \gamma + f')}{1 - f' \operatorname{tg} \gamma} \dots \dots \dots (11)$$

Здесь  $\gamma$  — угол подъема дорожки,  
 $f'$  — общий коэффициент трения ролика.

Угол  $\gamma$  для различных положений ролика будет различным. Определим его значение.

Для этого проследим движение центра ролика. При движении грабли центр ролика движется параллельно направляющей. За некоторый элементарный промежуток времени  $dt$  центр ролика переместится на некоторую величину  $OD = dS$  (рис. 8). Это перемещение можно разложить на горизонтальное перемещение  $dl$  и на перемещение, совершающееся в вертикальной плоскости  $dh$ .

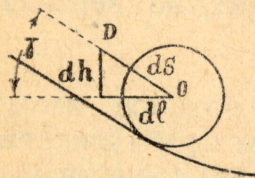


Рис. 8.

Вертикальный вал грабельного аппарата за время  $dt$  повернется на некоторый элементарный угол  $d\varphi$ . Тогда центр ролика переместится в горизонтальном направлении на величину

$$dl = d\varphi \cdot \rho \dots \dots \dots (12)$$

где  $S$  — расстояние центра ролика от оси вертикального вала грабельного аппарата (рис. 6).

В то же время, вследствие наклона направляющей дорожки, центр ролика в вертикальной плоскости переместится на  $dh$ , вращаясь около оси  $A$ . Это перемещение будет равно

$$dh = d\alpha \cdot c \dots \dots \dots (13)$$

где  $d\alpha$  — соответствующий угол поворота грабли (а вместе с ней и ролика в вертикальной плоскости).

$c$  — расстояние от центра ролика до оси валика  $A$ .

Из рис. (8) видно, что

$$\operatorname{tg} \gamma = \frac{dh}{dl} = \frac{d\alpha \cdot c}{d\varphi \cdot \rho} \dots \dots \dots (14)$$

Определим теперь значение  $\rho$  для различных положений грабли.

Из рис. 6 видно:

$$\rho = a + c \cdot \cos (\xi - \alpha) \dots \dots \dots (15)$$

Теперь выведем окончательное выражение для искомого момента  $M_0'$ .

Из рис. 6, 7 и 8 видно, что

$$M_0' = P_0 \cdot \rho$$

Пользуясь уравнениями (11) и (14), получим

$$M_0' = \frac{H \left( \frac{d\alpha}{d\varphi} \cdot \frac{l}{\rho} + f' \right)}{1 - f' \frac{d\alpha}{d\varphi} \cdot \frac{c}{\rho}} \cdot \rho$$

Далее, подставляя  $H$  из выражения (10), получим

$$M_0' = \frac{M \cdot \rho}{c} \cdot \left[ \frac{\frac{d\alpha}{d\varphi} \cdot \frac{c}{\rho} + f'}{1 - f' \frac{d\alpha}{d\varphi} \cdot \frac{c}{\rho}} \right] \dots \dots \dots (16)$$

По этой формуле и пользуясь также выражением для  $\rho$  (формула 15), нетрудно вычислить значение момента  $M_0'$  для любого положения грабли. Для производства этого вычисления необходимо еще отметить, что для любых положений грабли значение величины  $\frac{d\alpha}{d\varphi}$  может быть найдено по диаграмме II рис. 2. Действительно, эта диаграмма (II) изображает угловые скорости качаний грабли в вертикальной плоскости  $\left(\frac{d\alpha}{dt}\right)$ . Если ось абсцисс этой диаграммы рассматривать не как ось времен, а как ось, по которой отложены углы поворота вертикального грабельного вала, то ординаты этой диаграммы в некотором масштабе ( $m_0$ ) изобразят как раз величину  $\frac{d\alpha}{d\varphi}$ . Масштаб  $m_0$  можно определить таким образом.

Некоторая любая ордината  $y$  диаграммы II рис. 2 изображает в масштабе  $m_0$  угловую скорость качания грабли в вертикальной плоскости, т. е.  $\frac{d\alpha}{dt}$ ; следовательно можно написать:

$$y = \frac{\frac{d\alpha}{dt}}{m_0} \dots \dots \dots (17)$$

$$\left( m_0 = 0,14 \frac{\text{рад}}{\text{сек.мм}} \text{ — см. начало статьи} \right).$$

Далее, та же ордината  $y$  (по вышесказанному) может изобразить  $\frac{d\alpha}{d\varphi}$  в некотором масштабе  $m_0$ , т. е. можно написать

$$y = \frac{\frac{d\alpha}{d\varphi}}{m_0} \dots \dots \dots (18)$$

Сравнивая уравнения (17) и (18), получим

$$\frac{\frac{d\alpha}{dt}}{m'\alpha} = \frac{\frac{d\alpha}{d\varphi}}{m_0}$$

Откуда

$$m_0 = \frac{d\alpha}{d\varphi} \cdot \frac{dt}{d\alpha} \cdot m'\alpha = \frac{dt}{d\varphi} \cdot m'\alpha = \frac{m'\alpha}{\frac{d\varphi}{dt}}$$

Отмечая, что  $\frac{d\varphi}{dt} = \omega$  — угловой скорости вертикального вала грабельного аппарата, будем иметь

$$m_0 = \frac{m'\alpha}{\omega} = \frac{0,14}{1,34} = 0,104.$$

Пользуясь этим масштабом, можно легко найти по диаграмме II рис. 2 значения  $\frac{d\alpha}{d\varphi}$  для любого положения грабли.

Величину  $\rho$  следует определять по формуле (15), подставляя в нее соответствующие значения угла  $\alpha$  из диаграммы I рис. 2.

Величина момента  $M$ , входящего в формулу (16), определяется (как указывалось раньше) из диаграммы V рис. 2. Величины  $c$  и  $f'$  являются величинами постоянными;  $c$  определяется как конструктивный размер, что же касается коэффициента трения  $f'$  ролика о направляющую, то он может быть найден следующим образом.

Этот коэффициент трения  $f'$  складывается из двух: из коэффициента трения в цапфе ролика и коэффициента трения качения ролика по направляющей дорожке. Из курса „Общая теория машин“ известно, что для случая качения ролика, вращающегося на цапфе, „общий“ коэффициент трения  $f'$  будет

$$f' = f \cdot \left( \frac{r_1}{r_2} \right) + \frac{k}{r_2}$$

где  $r_1$  — радиус цапфы,

$r_2$  — радиус ролика,

$f$  — коэффициент трения в цапфе,

$k$  — коэффициент трения качения ролика по направляющей.

Для машины Люберецкого завода имеем  $r_1 = 13,5$  мм;  $r_2 = 22$  мм; и если принять  $f = 0,2$  и  $k = 0,05$  мм, то получим:

$$f' = 0,2 \frac{13,5}{22} + \frac{0,05}{22} = 0,121 + 0,0021 = 0,122.$$

Для рассматриваемой машины  $C = 78$  мм;  $\alpha = 100$  мм,  $\xi = 60^\circ$ .

Теперь имеем все данные для того, чтобы по формуле (16) вычислить для различных положений величину момента  $M'_0$ .

Произведя это вычисление для 36 положений, т. е. через каждые  $10^\circ$  поворота вертикального вала, можно по полученным значениям построить диаграмму моментов  $M'_0$  как для сбрасывающей, так и не сбрасывающей грабли.

Перейдем теперь к определению моментов  $M_0''$  и  $M_0'''$ . Момент  $M_0'$  будет возникать за счет трения сбрасываемого хлеба о платформу (как это

указывалось выше). Сила трения была определена ранее (форм. 4); она равна:

$$F = f \cdot P = 3 \text{ кг.}$$

Плечо этой силы относительно вертикального вала грабельного аппарата будет  $L_0 = 100$  см (рис. 9), и момент этой силы будет:

$$M_0'' = F \cdot L_0 =$$

$$3 \cdot 100 = 300 \text{ кг.см.}$$

Далее, момент  $M_0''$ , возникающий вследствие инерционного сопротивления сбрасываемого хлеба в начальный период сбрасывания, будет опре-

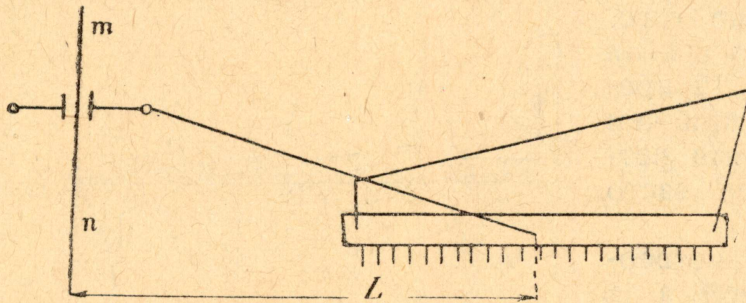


Рис. 9.

деляться инерционной силой, найденной из уравнения (6):

$$C = 23 \text{ кг.}$$

Момент этой силы относительно вертикального вала грабельного аппарата будет

$$M_0''' = C \cdot L_0 = 23 \cdot 100 = 2300 \text{ кг. см.}$$

Теперь осталось определить момент  $M_0^{IV}$ , возникающий за счет ускорения Кориолиса. Этот момент получится, если ускорение Кориолиса (формула 9) помножить на массу грабли и на расстояние  $L$  от центра тяжести грабли до вертикального вала:

$$M_0^{IV} = 2\omega \frac{d\alpha}{dt} \cdot l \cdot \sin \alpha \cdot L \frac{Q}{g} \dots \dots \dots (19)$$

Следует отметить, что в то время, как для сбрасывающей грабли в период сбрасывания расстояние  $L_0$  было постоянно, в формуле (19)  $L$  будет переменным, т. к. эта формула предусматривает различные положения грабли. Выразим  $L$  через угол  $\alpha$ . Из рисунка (3) следует:

$$L = a + l \cdot \cos \alpha.$$

Подставляя это выражение в формулу (19), получим

$$M_0^{IV} = 2\omega \cdot \frac{d\alpha}{dt} \cdot l \cdot \sin \alpha (a + l \cos \alpha) \frac{Q}{g}.$$

По этой формуле можно вычислить  $M_0^{IV}$  для любого положения грабли.

Теперь перейдем к построению суммарных диаграмм. На рис. 10 построена для машины Люберецкого завода суммарная диаграмма моментов, действующих на вертикальном валу, для сбрасывающей грабли, т. е. моментов:  $M_0'$ ;  $M_0''$ ;  $M_0'''$ ;  $M_0^{IV}$ .

Далее на рис. 11 изображена диаграмма моментов, действующих на вертикальном валу, для несбрасывающей грабли, т. е. моментов  $M_0'$  и  $M_0''$ .

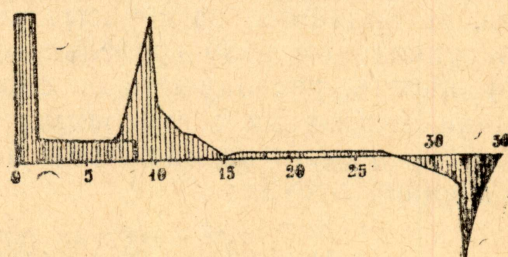


Рис. 10.

Так как грабельная головка несет на себе четыре грабли, которые одновременно находятся в движении и которые смещены друг относительно друга на угол в  $90^\circ$ , то для получения окончательного результирующего момента, действующего на вертикальном валу грабельного аппарата, надо сложить диаграммы, изображенные на рис. 10 и 11, сдвинув их друг относительно друга на  $90^\circ$ . Кроме того, надо учесть—которая по счету грабля будет сбрасывающей. На рис. 12 произведено это суммирование, при чем сбрасывающей граблей принята четвертая грабля, что наиболее часто имеет место.

На диаграмме рис. 12 эта четвертая грабля изображена первой, а за ней идут три несбрасывающие гра-

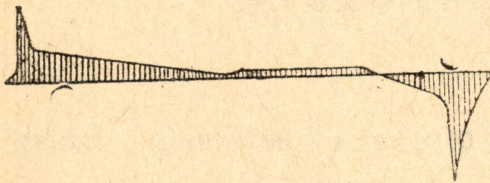


Рис. 11.

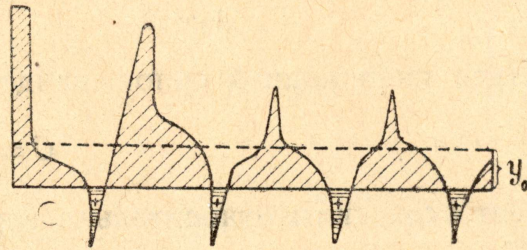
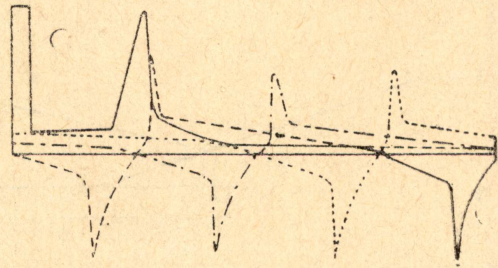


Рис. 12.

бли, причем масштаб моментов во всех диаграммах сохранен одним и тем же, а именно  $m_1 = 46$  кг. см. мм.

Средняя ордината  $y_0$  этой диаграммы дает возможность подсчитать мощность, затрачиваемую на приведение в движение грабельного аппарата. Средний момент, действующий на вертикальном валу грабельного аппарата, будет:

$$M_0 = y_0 \cdot m_1 = 9.46 = 415 \text{ кг.см.} = 4,15 \text{ кг.м.}$$

Мощность, расходуемая на этом валу, будет

$$A_0 = M_0 \cdot \omega = 4,15 \cdot 1,34 = 5,58 \text{ кг. м/сек.}$$

$$N = \frac{5,58}{75} = 0,07 \text{ HP.}$$

Мощность на ободе ходового колеса, затрачиваемая на вращение грабельного аппарата, будет

$$N = \frac{N_0}{\eta} = \frac{0,07}{0,51} = 0,14 \text{ HP.}$$

Здесь  $\eta$  — коэффициент п. д. передачи от ходового колеса к валу грабельного аппарата  $\eta = 0,8 \cdot 0,8 \cdot 0,8 = 0,51$ .

Для определения к. п. д. зубчатой передачи, следует разделить мощность, расходуемую на сбрасывание хлеба, на всю мощность, расходуемую на вертикальном валу грабельного аппарата.

Мощность, расходуемая на сбрасывание, найдется, если площадь прямоугольников (взятых с диаграммы рис. 12 и изображающих работу сбрасывания) помножить на масштабы и разделить на время одного оборота  $T$ . Эта мощность будет

$$A' = \frac{237}{T} = \frac{237 \cdot 46 \cdot 0,058}{4,69} = 135 \text{ кг.см.} = 1,35 \text{ кг.}$$

Тогда рассматриваемый к. п. д. будет

$$\eta' = \frac{A'}{A_0} = \frac{1,35}{5,58} = 0,24.$$

Полный к. п. д. грабельного аппарата, включая потери в передаче, будет

$$\eta'' = \eta \cdot \eta' = 0,51 \cdot 0,24 = 0,12.$$

На рис. 12 приведена диаграмма моментов, действующих на вертикальном валу для жатки Люберецкого завода. Для других жаток диаграммы получаются в основном такими же.

Отметим некоторые недостатки существующих грабельных аппаратов с точки зрения их динамики.

На диаграмме (рис. 12) имеются участки, на которых действуют моменты, направленные в сторону вращения грабельного аппарата. Эти участки на диаграмме (рис. 12) отмечены горизонтальной штриховкой, и моменты, действующие на них, обозначены знаком плюс.

Эти положительные моменты, безусловно, следует признать нежелательными, так как за время их действия вертикальный вал грабельного аппарата станет как бы ведущим звеном, что повлечет расцепление рабочих профилей зубчатых колес, передающих ему вращение от ходового колеса. Между рабочими профилями зубчатых колес получатся зазоры. В следующий момент вертикальный вал грабельного аппарата снова будет загружен моментом сопротивления, т. е. он снова станет ведомым звеном, и зазоры, образовавшиеся до этого между рабочими профилями зубчатых колес будут пройдены, причем в момент восстановления зацепления профилей неизбежно получится некоторый удар. Таким образом, при наличии вышеуказанных положительных крутящих моментов на диаграмме рис. 12, грабельный аппарат будет работать толчками (не плавно). Последним обстоятельством объясняется то, что многие заводы отказались от применения цепной передачи к грабельному аппарату, т. к. при цепной передаче отмеченное явление толчков будет выявляться еще сильнее.

Остановимся на причинах, за счет которых получают вышеуказанные положительные моменты, и на вопросе об их устранении.

Положительные моменты на диаграмме рис. 12 получаются за счет работы веса опускающейся к линии ножей грабли.

Для ликвидации указанных выше положительных моментов следует полностью использовать работу веса опускающейся к линии ножей грабли на поднятие впереди идущей грабли. Тогда развиваемый положительный момент опускающейся грабли будет использован тут же на головке грабельного аппарата и, следовательно, не будет передан на вертикальный вал грабельного аппарата и через него на зубчатые колеса.

Для достижения указанного следует немного изменить профиль направляющей дорожки на участке подъема не сбрасывающей грабли, сделав его на интервале, на котором получают положительные значения результирующего момента, более крутым.

Такое уничтожение положительных моментов можно достичь только в том случае, когда не будет происходить сбрасывание хлеба с платформы. Когда же сбрасывающая грабля, при выполнении своей функции, пойдет по нижней ветви направляющей дорожки, то предложенное только что направление профиля дорожки не поможет. Следует, однако, подчеркнуть, что предлагаемое исправление профиля дорожки ликвидирует положительный момент, при проходе всех несбрасывающих грабель, и оставляет его без изменения только для случая прохода сбрасывающей грабли.

Ликвидировать положительный момент на протяжении всего цикла работы грабельного аппарата какими-либо простыми способами, повидимому, не представляется возможным.

Следует подчеркнуть еще одно обстоятельство, касающееся профиля направляющей дорожки. Как уже указывалось выше, на диаграммах результирующих моментов, действующих на граблю в вертикальной плоскости (диаграммы V рис. 2), у большинства машин на некоторых участках этих диаграмм результирующий момент получается отрицательным. На этих участках при несколько повышенной скорости машины ролик будет отделяться от направляющей дорожки, а затем падать на нее с ударом. Это явление легко избежать самым незначительным изменением профиля направляющей дорожки на указанных участках.