

ПРОФИЛОГРАФИРОВАНИЕ ПОВЕРХНОСТЕЙ МЕТОДОМ ПРЕРЫВИСТОГО ОЩУПЫВАНИЯ.

А. Н. Еремин.

Под влиянием различных факторов резания, участвующих в процессе образования стружки, чистота обработанной поверхности изделия может иметь различное качество.

На основании экспериментальных исследований, проведенных за последние годы за границей и в СССР, установлено, что наиболее реальным и объективным показателем качества чистоты поверхности следует считать величины шероховатостей (неровностей), образующихся на поверхности в результате обработки.

Чем меньше высота неровностей, чем чище и глаже обработана поверхность, тем выше качество ее чистоты и наоборот.

Следовательно, чтобы охарактеризовать внешнее состояние данной обработанной поверхности, достаточно измерить высоты ее шероховатостей и по величине последних сделать оценку качества чистоты обработки.

Для этой цели в настоящее время имеется целый ряд приборов, действия которых основаны на разнообразных принципах измерения.

Из них наибольшее распространение получили приборы, позволяющие измерять шероховатости путем непосредственного ощупывания профиля поверхности при помощи иглы (метод ощупывания).

Сущность этого метода измерения очень проста. По испытываемой поверхности непрерывно передвигается с легким касанием острозаточенная игла, которая под влиянием неровностей производит колебательные движения.

В зависимости от принципа действия прибора эти колебания иглы или записываются при помощи оптического устройства в увеличенном масштабе в виде кривой, соответствующей профилю данной поверхности (приборы: Аббота и Файрстона (1); Берндта и Валлихса (2); Аммона (3) и др.), или отмечаются показаниями электроприбора (конденсаторные приборы Воронова (4) и Бермана (5)).

Несмотря на относительное различие в конструкции и способах фиксации результатов измерения (оптические или электрические), все указанные приборы имеют полное сходство в том, что:

1. Измерение шероховатостей поверхности осуществляется по методу непрерывного ощупывания посредством скользящей иглы.

2. Действие регистрирующих (показания прибора) устройств—непрерывное во время процесса измерения (ощупывания) поверхности.

В этом сходстве и заключается основной недостаток, общий для всех приборов данного типа, так как при непрерывном методе ощупывания шероховатости скользящей иглой и при непрерывной регистрации результатов измерения неизбежно возникают искажения в показаниях приборов:

а) за счет явления истирания и притупления кончика иглы о поверхность;

б) за счет подскоков иглы по неровностям и разрушения последних (от иглы), что особенно наблюдается при ощупывании поверхности с сильно

нарушенным профилем (рваные поверхности), т. е. когда между отдельными гребешками шероховатостей нет плавного перехода;

в) за счет влияния динамических и упругих колебаний и сотрясений, образующихся во время работы прибора (влияние от руки или мотора) в отдельных сопряжениях.

Чтобы устранить влияние перечисленных искажений на точность результатов измерения, мы предлагаем прибор-профилограф, у которого, в отличие от существующих, все действия, связанные с измерением (и отсчетом показаний) неровностей поверхности, имеют прерывистый характер (метод прерывистого ощупывания).

В данное время прибор изготовлен и установлен в лаборатории резания металлов Томского индустриального института¹⁾.

Принцип работы профилографа.

На рис. 1 и 2 показан общий вид экспериментальной профилографической установки с укрепленным для измерения образцом (изделием).

В целом работа профилографа основана на оптико-механическом принципе измерения, подобно тому, как это имеет место в приборах Аббота, Берндта и Аммона.

Шероховатости ощупываются иглой, результаты измерения записываются в увеличенном масштабе световым лучом на фотопленку в виде профильной кривой поверхности.

Схема работы оптико-механической части прибора достаточно ясно видна из приведенного рис. 3.

Характерные особенности данной профилографической установки заключаются в следующем.

Во-первых, в отличие от имеющихся приборов, работающих по методу ощупывания²⁾, при измерении шероховатостей игла движется (вместе с прибором) не по испытываемой поверхности, а в приподнятом (исходном) положении над поверхностью и периодически опускается для фиксирования ординат точек профиля поверхности, расположенных друг от друга на очень близком расстоянии. Вследствие этого изображение профильной кривой получается в виде пунктирной линии (рис. 4а и 4в).

При автоматической работе прибора точки контакта иглы с поверхностью можно производить одна от другой на расстоянии: 0,007 мм, 0,014 мм; 0,028 мм при ручном управлении прибором—на любом расстоянии по горизонтали.

Как видно из приведенных профилограмм, пунктирная запись дает достаточно четкое представление о характере профиля поверхности. Наглядность изображения можно увеличить, если все точки кривой соединить сплошной линией (рис. 4-б и 4-г).

При снятии профилограмм прибор производит ряд действий (автоматических или от руки), повторяющихся циклически с каждой отмеченной точкой кривой профиля.

Цикл действий прибора, связанных с фиксацией одной точки, имеет такую последовательность:

1. Остановка движения прибора по длине поверхности. В это время игла приподнята в верхнее исходное положение.
2. Опускание иглы до соприкосновения с поверхностью (контакт).
3. Включение источника света (зажигание лампы).

¹⁾ Материальную часть прибора изготовили механики лаборатории т. Черных А. А. и Гынгазов К. Г.

²⁾ За исключением прибора, сконструированного Национальной физической лабораторией в Англии. Клейтон Д.—„Прибор для измерения чистоты поверхности“. „Engineering“ 1935 г. № 3611, стр. 325.

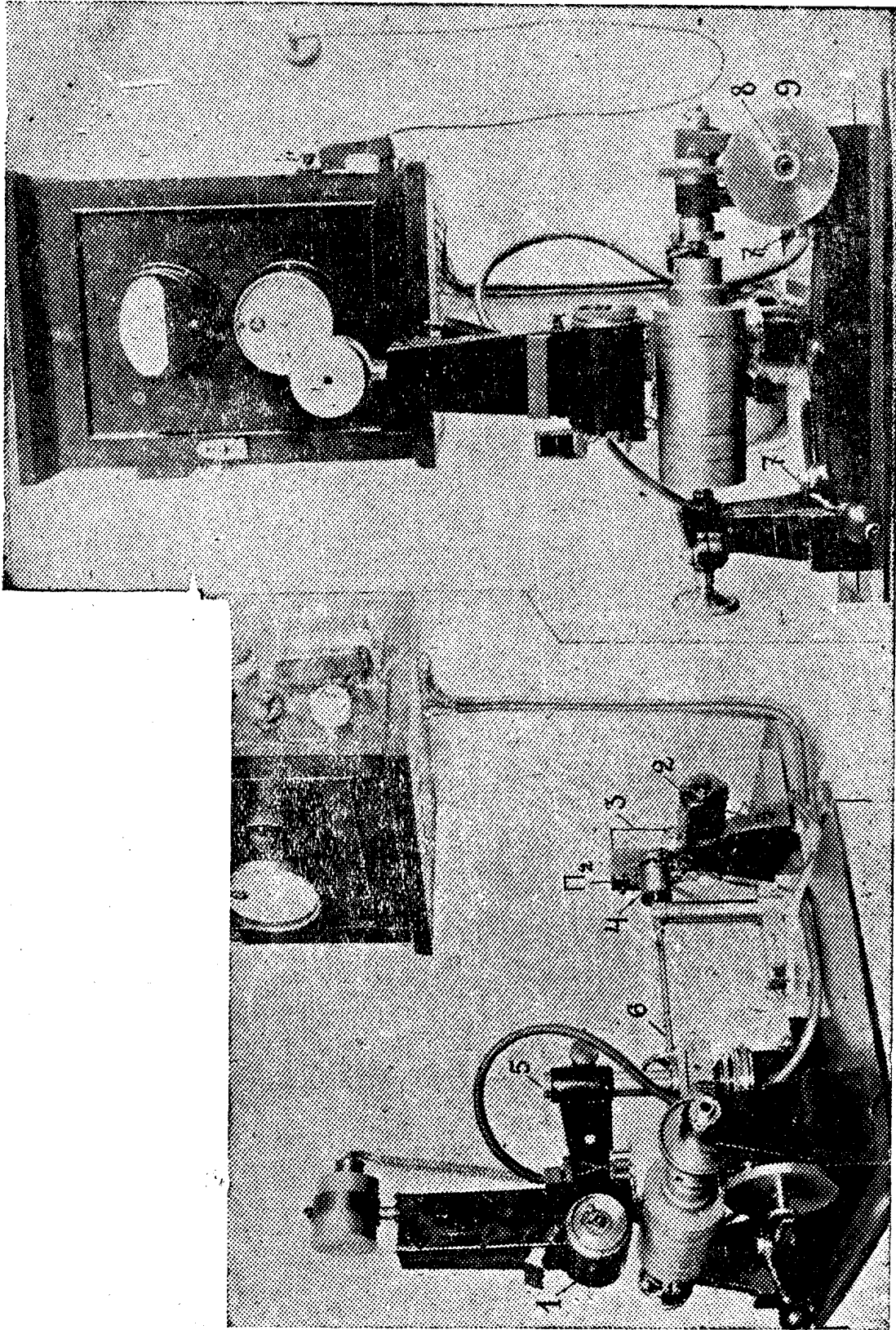


Рис. 1.

Рис. 2.

Источник света.

Матовое стекло.

Шкала.

Служба.

Ноль.

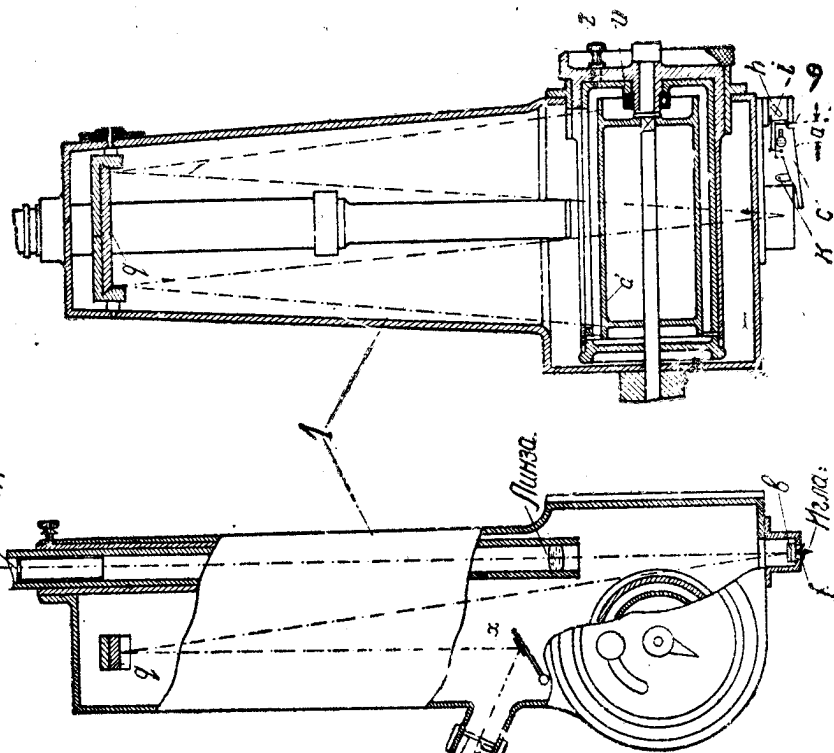


Рис. 6.

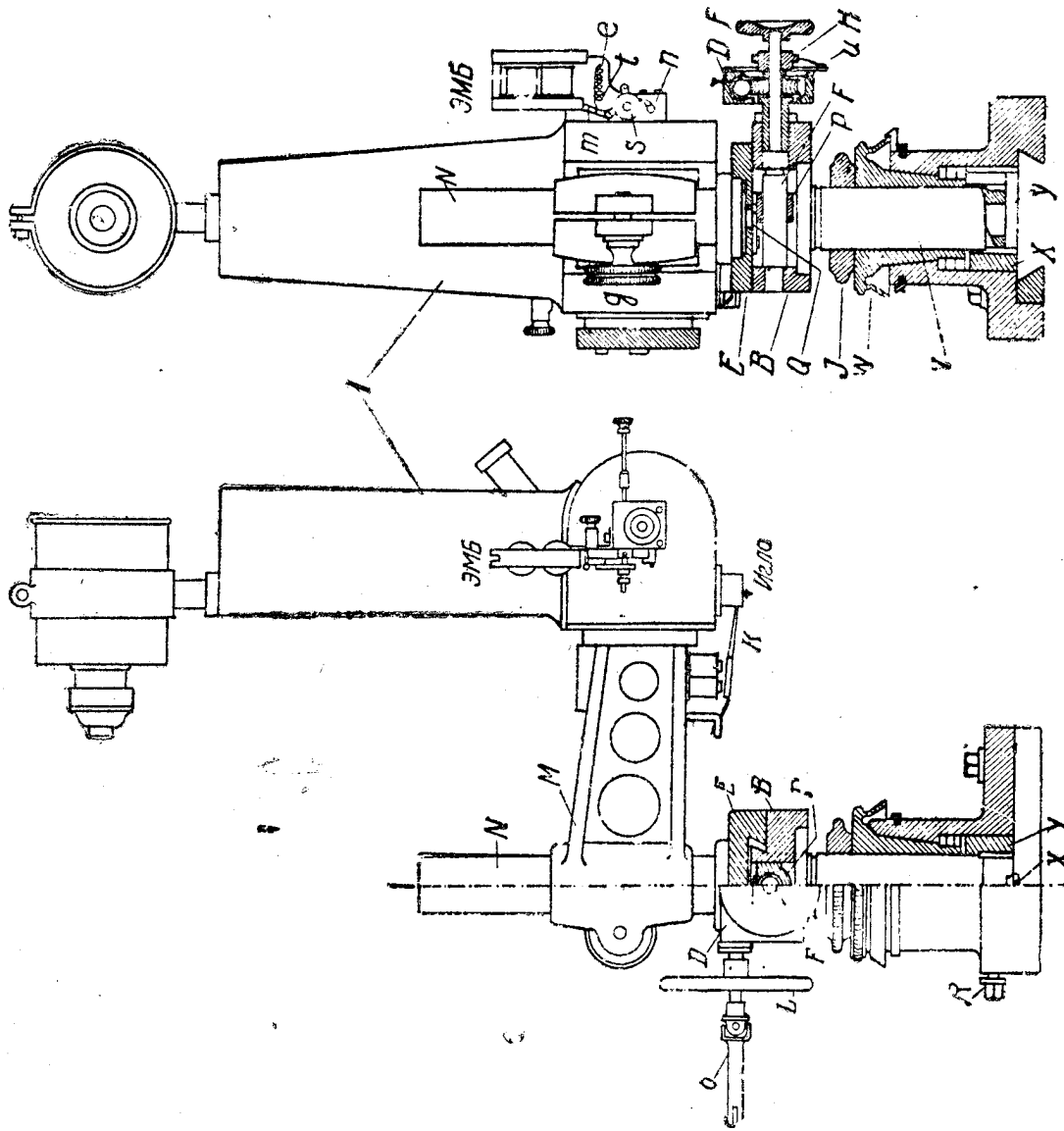


Рис. 7.

4. Фиксирование точки световым лучом (экспозиция).

5. Выключение источника света (затухание лампы).

6. Подъем иглы в верхнее исходное положение.

Одновременно поворот барабана с пленкой.

7. Движение прибора вдоль поверхности до следующей остановки (точки).

В соответствии с изложенным на рис. 5 дана схема движения иглы в горизонтальном и вертикальном направлении при измерении ординат точек профиля поверхности.

Так как в данном приборе совершенно нет непрерывного скольжения иглы по шероховатостям поверхности, поэтому:

а) устраняется явление истирания (износа) и притупления иглы независимо от твердости и чистоты поверхности.

б) устраняются искажения в профиле кривой, а стало быть и ошибки в показаниях прибора, которые неизбежно получаются от подскоков иглы по неровностям и от разрушения последних в случае измерения другими приборами по методу непрерывного ощупывания (Аббота, Берндта, Аммона, Бермана и т. д.).

Во-вторых, все действия прибора, связанные с измерением профиля данного участка поверхности, полностью автоматизированы. Участие экспериментатора в момент снятия профилограммы устраняется.

Непрерывно-периодическое перемещение каретки, на которой укреплена измерительная камера профилографа с иглой 1, производится от мотора 2 с редуктором 3, установленного на отдельной опоре от плиты профилографа (рис. 1).

В момент фиксирования каждой точки профильной кривой мотор с редуктором автоматически отключается электромагнитной муфтой 4, благодаря чему устраняется влияние вибраций на показаниях прибора.

В-третьих, источник света для фиксирования результатов измерения включается только на время экспозиции ординаты данной точки, в момент статического состояния прибора. Благодаря этому достигается:

а) четкость изображения точки на пленке (не размытая).

б) полное устранение влияния случайных сотрясений и колебаний на точность показания прибора, что в существующих до сих пор профилографах не имеет места, а потому является значительным недостатком в их работе.

Конструкция профилографической установки.

В состав экспериментальной профилографической установки (рис. 1 и 2) входят три основные части:

1. Собственно профилограф, представляющий собою измерительную камеру 1, в нижней части которой расположен механизм с иглой для ощупывания шероховатостей поверхности.

2. Стойка 5 с кронштейном (вылетом) для крепления и перемещения профилографа в горизонтальном и вертикальном направлении.

3. Силовой агрегат для автоматического управления профилографом во время его работы.

На рис. 6 показано конструктивное выполнение фото-оптической части прибора, смонтированной внутри измерительной камеры 1.

От источника света, расположенного вне камеры в отдельном кожухе, световой луч проходит через отверстие диафрагмы и линзу, попадает на подвижное зеркало *b*, отражается на неподвижное *q* и отсюда падает на пленку, укрепленную на вращающемся барабане *d*.

Снаружи в нижней части камеры помещен механизм для ощупывания шероховатостей, представляющий собою рычаг *c*, несущий на плече *a* иглу. Последнюю можно перемещать в прорези рычага и закреплять винтом.

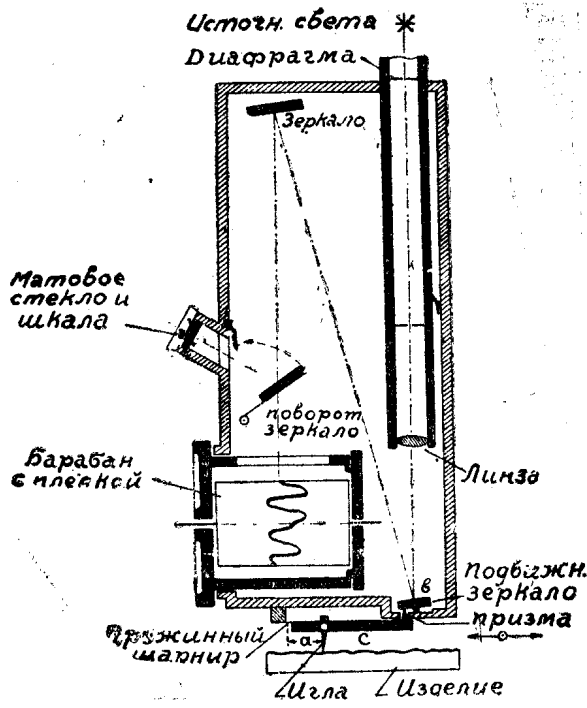


Рис. 3.

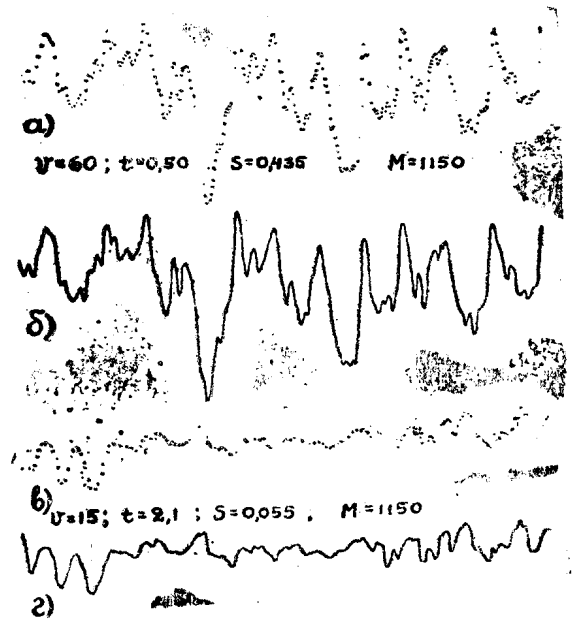


Рис. 4.

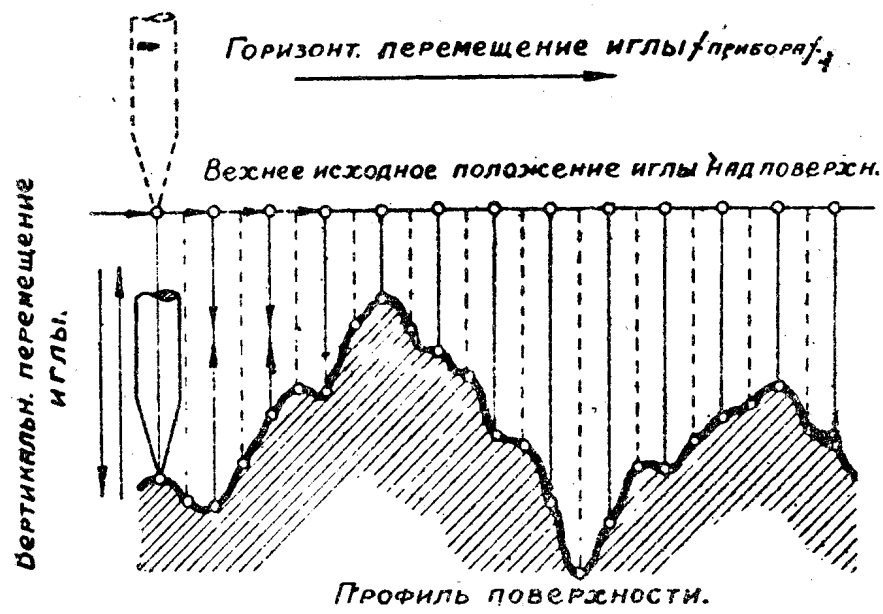


Рис. 5.

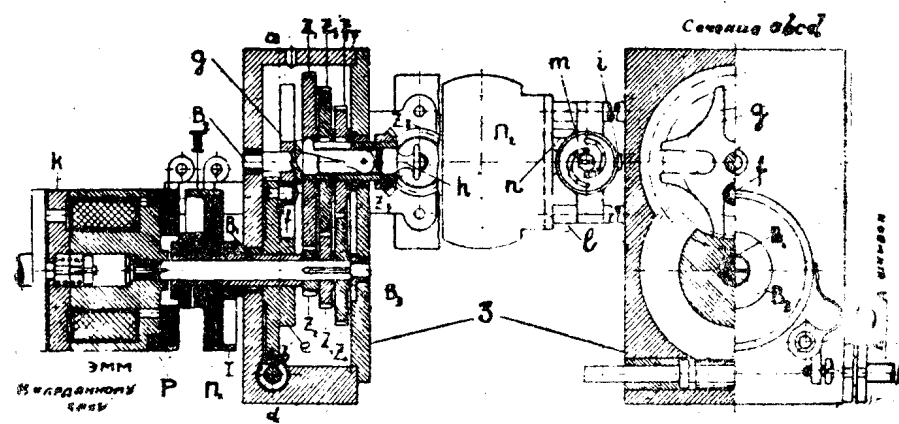


Рис. 8.

Одним концом рычаг c прикреплен к опоре на двух тонких и узких пружинах O (длина свободной части 1 мм), на которых может поворачиваться на небольшой угол, как на шарнире, не имеющем зазора на своей оси. На другом конце рычаг c имеет призму f , к которой при помощи пружинки легко прижимается подвижное зеркало b .

При такой взаимосвязи между механической и оптической частью кинематической цепи прибора каждое колебание иглы по вертикали вызывает неизбежно и колебание светового луча по образующей барабана d .

Принудительный подъем иглы в верхнее исходное положение и опускание ее на поверхность, в процессе измерения шероховатостей, осуществляется рычажком k , прикрепленным к якорю электромагнита Э. М. И. (электромагнит иглы, рис. 7).

Чтобы устранить влияние веса рычага c на нажим иглы, рычаг уравновешен действием пружинки i , натяжение которой можно регулировать перестановкой винта h . (рис. 6).

Для записи каждой точки кривой профиля на пленке, барабан d автоматически поворачивается на некоторый угол червячным механизмом, действующим от электромагнита Э. М. Б. (электромагнит барабана, рис. 7).

Работа механизма заключается в следующем. Под влиянием электрического тока и пружины l якорь электромагнита производит колебательные движения и посредством коромысла m и собачек n поворачивает в одну сторону храповичек s , сидящий неподвижно на оси червяка. Вращение последнего передается червячному колесу и оси барабана, связанных друг с другом трением. Для надежности соединения конец оси барабана разрезан и играет роль пружины (рис. 6 и 4).

Угол поворота барабана можно устанавливать в соответствии с подачей (поворотом) храповичка на 1 или на 2 зуба. При этом расстояние между точками кривой на пленке по оси абсцисс (рис. 4) будет равняться или $0,35\text{ мм}$, или $0,7\text{ мм}$. Как видно из рис. 7, для изменения угла поворота барабана достаточно повернуть на 180° в ту или другую сторону эксцентрик t за штифт p , отчего изменяется величина амплитуды колебания якоря электромагнита, а следовательно и подача храповика.

Рукоятка r , сидящая на противоположном конце червяка, служит для поворота барабана вручную на какой угодно угол.

Барабан d (рис. 6) помещен в закрытый цилиндр (кассета), у которого по верхней образующей имеется узкая щель ($2 \times 90\text{ мм}$) для пропускания светового луча на пленку.

Щель перекрывается шторой u , имеющей также форму цилиндра, путем поворачивания за головку штифта z . Благодаря этому кассету можно вынимать из камеры и вставлять в последнюю при полном внешнем освещении.

Перезарядка кассеты пленкой производится в темном помещении. Наибольший размер пленки, укрепляемой на барабане, равен $10 \times 15\text{ см}$; наибольшая полезная площадь использования для записи профилограммы— $9 \times 14\text{ см}$.

С передней стороны измерительной камеры, обращенной к экспериментатору (рис. 6 и 7), вставлено матовое стекло, на которое можно отбрасывать световой луч посредством откидного зеркала x . С внешней стороны к стеклу укреплена шкала, с делениями через 1 мм для отсчетов показаний прибора (на глаз).

Назначение матового стекла имеет двойную цель.

Во-первых, стекло служит для наблюдения за колебаниями луча (светового „зайчика“) во время настройки профилографа перед началом измерения шероховатостей данной поверхности, т. е. для грубой установки предельных отклонений луча. Последнее необходимо для уверенности, что в процессе съемки профилограммы все колебания светового луча будут зафиксированы в пределах поля пленки.

Во-вторых, матовое стекло необходимо для производства отсчетов величин отклонений луча по показаниям шкалы, в случае построения профилограммы по данным непосредственного наблюдения (не на пленке).

Независимо от внешнего освещения видимость светового „зайчика“ на матовом стекле отчетливая.

В период съемки профилограммы на пленку, зеркало x должно быть повернуто к стенке прибора, а матовое стекло прикрыто снаружи крышкой.

Источником света служит электрическая лампа мощностью 25 ватт, имеющая прямую нить накаливания.

Регулирование остроты световой точки („зайчика“) достигается изменением длины трубы и диаметра отверстия диафрагмы (линза неподвижна). Наименьший диаметр точки на пленке, достигнутый указанной регулировкой, равен $0,2 \div 0,3$ мм.

Зеркала изготовлены из нержавеющей стали.

Конструкция стойки видна из рис. 7. Посредством стойки производится перемещение профилографа (камеры) в горизонтальном направлении во время измерения шероховатостей поверхности и в вертикальном— в момент подготовительной настройки прибора к измерению.

При помощи кронштейна (вылета) M и колонки N профилограф непосредственно связан с кареткой E , имеющей возможность перемещаться по горизонтально расположенным направляющим B . Каретка, а вместе с ней и профилограф, получают поступательное движение от вращения червячной передачи D через ходовой винт F , гайка которого P соединена с кареткой посредством планки Q , сидящей свободно на шпильках.

Устройство такого соединения вызвано необходимостью устранить вредное влияние биения винта F (вследствие неточности изготовления) на точность показания прибора.

При ручной горизонтальной подаче профилографа (иглы) во время эксперимента следует вращать ось червяка за маховичек „ L “; при автоматической работе прибора вращение червяка производится через карданный валик 6 от силового агрегата (рис. 1 и 7).

Для быстрого перемещения каретки с профилографом необходимо предварительно выключить кулачковую муфту H из зацепления с червячным колесом, а затем вращать за рукоятку „ T “, укрепленную непосредственно на ходовом винте (рис. 7).

Одному обороту червяка соответствует подача профилографа по горизонтали на $0,028$ мм.

При ручном управлении прибором величину подачи можно получить больше и меньше, чем $0,028$ мм, за счет изменения угла поворота червяка (маховичка) в каких угодно пределах.

Автоматических подач в данном профилографе осуществлено только три: $0,007$ мм, $0,014$ мм и $0,028$ мм, величина которых соответствует $1/4$, $1/2$ и 1 обороту червяка.

Для грубой установки иглы над поверхностью, кронштейн „ M “ вместе с прибором перемещается по колонке „ N “ и закрепляется стопором „ G “. Плавное опускание иглы (с прибором) на испытуемую поверхность в момент настройки к измерению производится путем вращения гайки „ W “, создающей винту v поступательное движение благодаря наличию шпонки y .

Чтобы уменьшить колебания всей системы при повороте гайки W , последняя имеет двойную коническую поверхность вращения, чем достигается одновременно и центрирование (нижний конус) и опора (верхний конус).

Во время измерения шероховатостей винт вертикальной подачи v должен закрепляться неподвижно контр-гайкой I и стопором R . Посредством контр-гайки устраняется зазор в резьбе винта и гайки W , а стопором, сжимаемая разрезную втулку X (прикрепленную неподвижно к корпусу стойки),

устраняется зазор на шпонке $У$ винта $в$. Такой способ крепления достаточно надежно обеспечивает жесткость всей верхней части стойки с профилографом.

По лимбу, изготовленному заодно с гайкой W , можно наблюдать за величиной вертикального перемещения иглы (прибора); по лимбу $И$ —за величиной горизонтального перемещения иглы.

Микронастройка, т. е. установка светового зайчика на любое деление шкалы, проще всего достигается за счет дополнительной регулировки нажатия стопором R .

Устройство силового агрегата показано на рис. 8.

В состав агрегата входят: мотор 2 (на рис. 8 не указан), редуктор 3, кольцевой прерыватель тока Π_1 , электромагнитная муфта Э. М. М. и автоматический переключатель Π_2 . Посредством агрегата производится автоматическое управление всеми действиями механизмов прибора в процессе съемки профилограммы на пленку и автоматическое переключение схемы электрических соединений на ручное управление в момент окончания съемки.

Взаимодействие отдельных звеньев кинематики агрегата происходит следующим образом.

От мотора 2, укрепленного на одной стойке с редуктором 3 (см. также рис. 1), через фрикционную передачу, движение передается на червячное колесо e и на кольцевой прерыватель тока Π_1 , сидящих на одном и том же пустотеле валу B_1 . Одновременно, от пальца f на червячном колесе, приводится в движение четырехконечный мальтийский крест g на валу B_2 .

Благодаря этому, за один оборот червячного колеса или, что то же, за один оборот кольцевого прерывателя тока Π_1 , вал B_2 делает только $1/4$ оборота.

Через зубчатые колеса с передаточным отношением

$$\frac{Z_1}{Z_2} = \frac{4}{1}; \quad \frac{Z_3}{Z_4} = \frac{2}{1} \quad \text{и} \quad \frac{Z_5}{Z_6} = \frac{1}{1}$$

движение передается валу B_3 с укрепленной на конце электромагнитной муфтой—Э. М. М., которая, притягивая якорь k , вращает карданный вал профилографа.

При последовательном включении зубчаток Z_1 , Z_3 и Z_5 посредством подвижной шпонки h , карданный вал делает $1,1/2$ и $1/4$ оборота за один оборот прерывателя тока Π_1 , что соответствует подаче профилографа (иглы) в горизонтальном направлении на $0,028$; $0,014$ или $0,007$ мм (см. выше).

Кольцевой прерыватель тока Π_1 состоит из трех, соединенных вместе частей: средней, в виде полного кольца, на который непрерывно поступает (по щетке) ток из внешней электрической сети, и двух крайних полуколец, расположенных взаимно противоположно друг к другу.

С одного полукольца I электроток снимается в цепь для питания одновременно электромагнитной муфты Э. М. М. (рис. 8) и электромагнитов для иглы и барабана, т. е. ЭМИ и ЭМБ (рис. 7); с другого полукольца II электроток снимается в цепь питания источника света (лампы) профилографа.

При повороте кольцевого переключателя электрический ток снимается с обоих полуколец (I и II) попеременно.

Следовательно, за один оборот прерывателя тока работают либо все электромагниты (ЭММ, ЭМИ, ЭМБ), либо только источник света (лампа), иначе говоря, за один оборот прерывателя тока совершается цикл всех действий прибора, необходимых для фиксирования одной точки кривой на профилограмме (рис. 4).

На рис. 9 дана схема относительного взаимодействия всех механизмов профилографа при повороте кольцевого прерывателя тока на один оборот.

Здесь: α — угол действия полукольца I, соответствующий периоду питания током электромагнитов ЭММ, ЭМИ, ЭМБ (якоря притянуты).

γ — угол поворота Э. М. М. вместе с карданным валом, соответствующий периоду подачи профилографа (иглы) в горизонтальном направлении.

β — угол действия полукольца II, соответствующий периоду питания током источника света. (Время экспозиции точки).

δ — угол поворота прерывателя тока, соответствующий периоду бездействия всех механизмов профилографа. Это предусмотрено из того соображения, чтобы достичь затухания колебаний во всех частях прибора к моменту фиксации точки на пленке (угол β), т. е. к моменту автоматического отсчета измеренной величины.

Симметричное расположение углов принято на случай работы при обратном направлении вращения кольцевого прерывателя тока.

В зависимости от чувствительности пленки время одного цикла действий прибора, производимых за 1 оборот прерывателя тока, колеблется от 1 сек. и выше.

Изменение продолжительности времени цикла достигается регулированием числа оборотов мотора.

От конической зубчатой передачи Z_7 и Z_8 (рис. 8) на валу B_2 редуктора движение передается на винт i (шаг 0,9 мм) с разъемной гайкой m , имеющей поступательное движение по направляющим стержням l , на конце которых укреплен переключатель Π_2 специальной конструкции.

При помощи этого переключателя, в момент окончания съемки профилограммы (на пленку), производится выключение (остановка) всей установки прибора и одновременно переключение схемы электрических соединений для автоматического управления профилографом на схему управления вручную действиями Э. М. И. и источника света (см. ниже, рис. 10).

Переключатель действует от нажатия на ползунок n или от руки, или автоматически, от нажатия гайки m в конце хода по винту. Длина полного хода гайки по винту соответствует полному обороту барабана d с пленкой (рис. 7), т. е. длине профилограммы \sim в 140 мм.

Устанавливая гайку m в исходное положение в любом месте по длине винта i , можно получить длину кривой профиля поверхности, снятой автоматически на пленку, любой величины (в пределах до 140 мм).

Питание электрическим током вращающейся электромагнитной муфты — Э. М. М. происходит через кольцевые контакты P , по которым скользят щетки (рис. 8).

Из общего вида установки прибора (рис. 1 и 2) видно, что стойка с профилографом и приводным карданным валом смонтированы на одной плите, установленной на массивной тумбе, отдельно от опоры силового агрегата.

Такое расположение сделано с целью устранить влияние вибраций мотора на точность показания прибора в процессе снятия профилограммы.

По этим же соображениям предусмотрена установка электромагнитной муфты, позволяющей осуществить разрыв между карданным валом и силовым агрегатом.

Из рис. 8 видно, что якорь k электромагнитной муфты Э. М. М. под действием пружины стремится всегда отойти от муфты, как только прекращается сила притягивания. Образующийся зазор между якорем и электромагнитной муфтой ($\sim 0,55$ мм) вполне достаточен, чтобы изолировать передачу дрожания агрегата на профилограф в момент фиксации точек на профилограмме.

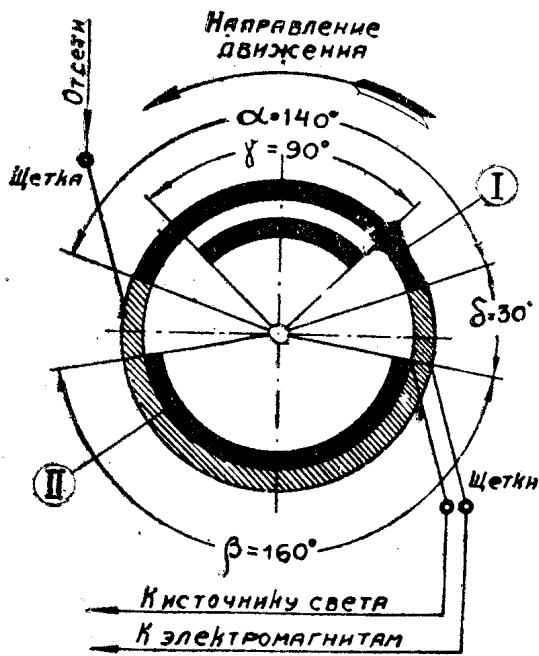


Рис. 9.

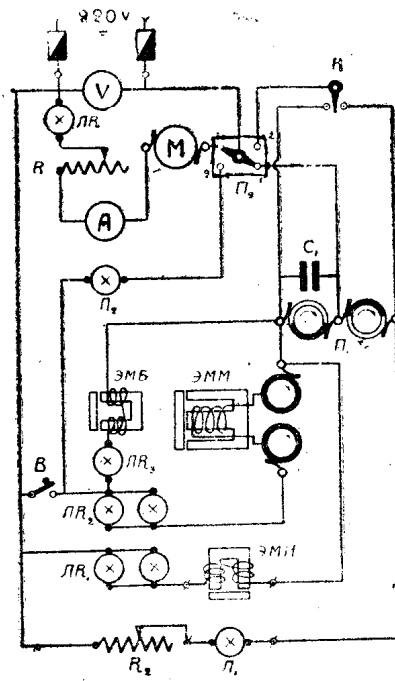


Рис. 10.

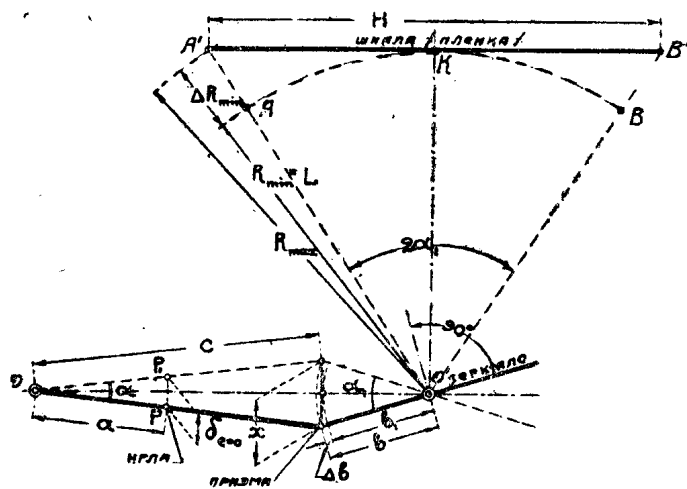


Рис. 11.

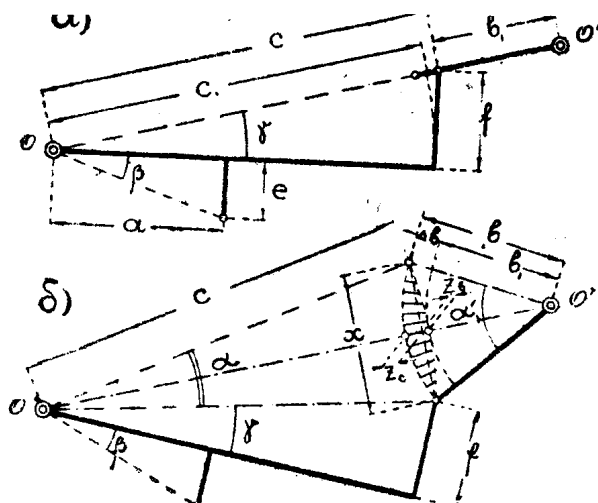


Рис. 12.

Карданный вал 6 (рис. 1) имеет в средней части телескопическое соединение, которое позволяет, без нарушения кинематического взаимодействия между силовым агрегатом и стойкой профилографа, производить вертикальное и горизонтальное перемещение последнего.

Схема электрических соединений установки.

На рис. 10 представлена схема электрических соединений профилографической установки для автоматического и ручного управления прибором.

Обозначения:

- M — электромотор — серийс на 110 в. Мощность 44 в. Имеет 5 ступеней чисел оборотов, регулируемых пусковым реостатом.
 - R_1 — пусковой реостат мотора.
 - ЭММ — электромагнитная муфта с кольцевыми приемными кольцами.
 - ЭМБ — электромагнит для вращения барабана с пленкой.
 - ЭМИ — электромагнит для подъема и опускания иглы.
 - L_1 — лампа (источник света) для фиксации точек на пленке.
 - R_2 — реостат для регулирования силы света лампы L_1 .
 - LR_1 — LR_4 — ламповые реостаты.
 - P_1 — кольцевой прерыватель тока.
 - P_2 — переключатель схемы электрических соединений для автоматического управления прибором на схему с ручным управлением (кнопкой K_1).
 - K_1 — кнопка для управления вручную зажиганием лампы L_1 и действиями Э. М. И.
 - B — выключатель.
 - L_2 — сигнальная лампа (или звонок), указывающая момент окончания съемки профилограммы.
 - C — искрогаситель на щетках.
- Схема электрических соединений для автоматической работы прибора соответствует положению переключателя P_2 (1—1) и кнопки K_1 , как указано на рис. 10, при включенном состоянии выключателя — B .

Для пуска прибора в действие при съемке профилограммы на пленку достаточно включить пусковой реостат — R_1 .

В момент окончания съемки профилограммы переключатель P_2 становится автоматически в положение (2—2), при этом мотор останавливается и зажигается сигнальная лампа (или начинает действовать звонок).

Размыкая выключатель B , оператор прекращает действие сигнализации и одновременно получает схему электрических соединений для ручного управления (кнопкой K_1) действиями лампы — L_1 (источник света) и Э. М. И.

Ручным управлением (действиями L_1 и Э. М. И.) пользуются или в момент настройки прибора для съемки профилограммы с данного участка испытуемой поверхности, или в процессе построения профилограммы на основании данных наблюдения показаний прибора по шкале (при ручной горизонтальной подаче).

Ламповые реостаты LR_1 — LR_4 подобраны с таким расчетом, чтобы в каждой цепи электрических соединений иметь надлежащей силы ток.

Все реостаты, за исключением пускового R_1 , смонтированы в одном шкафу (рис. 1 и 2).

Приведенная схема (рис. 10) показывает, что все управление данной профилографической установкой заключается в очень простых приемах оператора, требующих затраты времени не больше 3—5 секунд.

Приспособления для крепления испытуемых образцов.

По своей конструкции прибор рассчитан на измерение шероховатостей только на внешних поверхностях цилиндрического и плоского вида.

Для крепления образцов круглого и прямоугольного сечения имеются два сменных приспособления—столика, которые устанавливаются на плиту прибора в специальный паз.

В качестве примера на рис. 1 и 2 показано приспособление для крепления в центрах образцов круглого сечения.

Конструкция приспособления позволяет измерять шероховатости поверхности в двух взаимноперпендикулярных направлениях, т. е. вдоль и поперек оси изделия.

Для измерения того или иного участка поверхности изделия, приспособление перемещается от руки вдоль паза и прочно крепится к плите болтами 7.

При измерении шероховатостей поверхностей, в направлении перпендикулярном к оси изделия, последнее медленно поворачивается в центрах приспособления при помощи рукоятки 8. Угол поворота отсчитывается по лимбу 9.

При одном и том же угле поворота лимба длина дуги на окружности образца (изделия) может изменяться с изменением диаметра обработки. Для упрощения вычисления пройденных расстояний поверхности образца имеется график, выражающий зависимость между углом поворота лимба, диаметром образца и дугой окружности.

Предельные размеры испытуемых образцов, укрепляемых в приспособлениях данной установки профилографа:

а) Круглого сечения. Длина 240—260 мм
Диаметр до 200 мм

б) Прямоугольного сечения. Длина до 300 мм
Ширина и высота до 150 мм

Если для испытания устанавливаются образцы непосредственно на плите прибора на призмах, то в этом случае длину указанных образцов можно повести до 1000 мм и выше.

Следует указать, что для изделий большой длины возможно измерение шероховатостей только в доленом направлении.

Математическое исследование влияния схемы кинематики прибора на точность его показаний.

На рис. 11 представлена схема кинематики измерительной части профилографа, в которой, для большей ясности математического исследования, не указано промежуточное зеркало, изменяющее направление светового луча, как это указано на рис. 3.

Принятые обозначения:

δ — перемещение иглы по вертикали (подъем, опускание), равное по величине измеряемой высоте в мм.

h — перемещение светового луча („зайчика“) по шкале матового стекла или по пленке, соответствующее в масштабе δ в мм.

H — наибольший ход светового луча в мм.

x — перемещение призмы рычага c в мм.

f — высота призмы в мм (на схеме не указано).

a — угол поворота рычага a и c .

α_1 — „ „ „ b подвижного зеркала.

$2\alpha_1$ — „ „ светового луча.

$L = R_{min}$ — расстояние от подвижного зеркала до шкалы или пленки в мм

R — длина светового луча в мм.

e — длина рабочей части иглы (на схеме не указана) от линии, проходящей через рычаг c при горизонтальном положении и точку его вращения O .

a , b и c — длины рычагов в мм.

Насколько точность показаний профилсграфа зависит от сочетания выбранных размеров и конструктивных форм всех элементов схемы кинематики, изложено в приведенном ниже анализе.

1. Математическая зависимость между величинами.

При выводе этой зависимости в общем виде условно принято, что

$$e = 0 \text{ мм}$$

$$f = 0 \text{ мм}$$

По схеме рис. 11 величина перемещения призмы (при $f=0$), равная хорде x , является общей для дуг, описанных радиусами c и b , поэтому:

$$x = 2c \sin \frac{\alpha}{2} \quad (1)$$

и

$$x = 2b \sin \frac{\alpha_1}{2} \quad (2)$$

Из равенства уравнений (1) и (2)

$$\frac{b}{c} = \frac{\sin \frac{\alpha}{2}}{\sin \frac{\alpha_1}{2}} \quad (3)$$

Из геометрии поворота рычага c , несущего на плече a иглу (при $e=0$), определяется величина вертикального перемещения последней

$$\delta_{e=0} = 2a \sin \frac{\alpha}{2} \quad (4)$$

Подставляя значение $\sin \frac{\alpha}{2}$ из уравнения (3), находим

$$\delta_{e=0} = 2 \frac{ab}{c} \cdot \sin \frac{\alpha_1}{2} \quad (5)$$

Наибольшая величина хода светового луча по шкале

$$H = 2 R_{max} \sin \alpha_1 \quad (6)$$

или

$$H = 4 R_{max} \sin \frac{\alpha_1}{2} \cos \frac{\alpha_1}{2} \quad (7)$$

Отношение величин H и $\delta_{e=0}$ представляет передаточное число кинематики прибора или, что то же, его масштаб увеличения измеряемых высот по вертикали профилограммы.

$$M = \frac{H}{\delta_{e=0}}$$

Заменяя H и $\delta_{e=0}$ их значениями из уравнений (7) и (4), определяем общую математическую зависимость между перемещением луча H и подъемом иглы $\delta_{e=0}$, выраженную через величины всех элементов кинематики прибора.

$$M = \frac{H}{\delta_{e=0}} = 2 \frac{c}{ab} R_{max} \cos \frac{\alpha_1}{2} \quad (8)$$

Зависимость (8) показывает, что с изменением плеча a , т. е. расстояния закрепления иглы, меняется и масштаб увеличения прибора M , и наоборот.

При заданном M

$$a = 2 \frac{c}{b} \cdot \frac{R_{max.}}{M} \cdot \cos \frac{\alpha_1}{2}$$

или

$$a = 2 \frac{c}{b} \cdot \frac{\delta_{e=0}}{H} R_{max} \cdot \cos \frac{\alpha_1}{2} \quad (9)$$

Так как уравнение (8) выражает математическую взаимосвязь между элементами кинематики прибора только при крайних положениях светового луча и при условии, что $f=0$ и $e=0$, поэтому требуется доказать— будет ли эта зависимость оставаться постоянной при любом положении луча по шкале H и в случае, если $e \neq 0$. Необходимо помнить, что для точной работы прибора необходимо иметь всегда эту зависимость постоянной.

2. Влияние изменений R на точность показаний прибора.

При равномерном повороте подвижного зеркала (рис. 11), световой луч длиной $L = R_{max}$ дает равномерные и пропорциональные углу поворота отрезки только по дуге $AKB = l$, которая является как бы фиктивной шкалой отсчетов, измеряемых профилографом.

Действительная шкала отсчетов расположена в приборе по прямой $A^1B^1 = H$ (длина образующей барабана с пленкой) или шкала матового стекла), поэтому при отклонении светового луча в ту или другую сторону от среднего положения O^1K , его длина изменяется в пределах

$$\text{от } L = R_{min} \text{ до } R_{max}$$

Следовательно, на действительной шкале A^1B^1 световой луч отмечает отрезки не равномерные и не пропорциональные углу поворота, как на дуге AKB , а постепенно возрастающие по своей величине от линии O^1K в обе стороны.

Сравнение длины дуги l с прямой H за полный угол поворота луча $2\alpha_1$ дает суммарное расхождение (т. е. ошибку) в показаниях профилографа за счет его оптической части кинематики.

Величина этой ошибки в % от l :

$$\Delta l = \left(\frac{H}{l} - 1 \right) 100 \quad (10)$$

где: l — длина дуги при радиусе $R_{min} = \text{const.}$ и угле $2\alpha_1$, определяемая по формуле

$$l = 0,01745 R_{min} 2\alpha_1 \quad (11)$$

$H = 90 \text{ мм}$ по размеру рабочей части пленки,

$R_{min} = L = 500 \text{ мм}$ по оптике прибора.

Из отношения:

$$\frac{H}{2R_{min}} = \text{tg } \alpha_1 = 0,090 \quad (12)$$

$$\text{угол } \alpha_1 = 5^\circ 8' 34'' = 5,143^\circ; \quad \sin \frac{\alpha_1}{2} = 0,04486 \quad (12')$$

Определяя по формуле (11) длину фиктивной шкалы l и подставляя ее значение в формулу (10), находим наибольшую величину ошибки в показаниях действительной шкалы прибора за счет оптики.

$\Delta l_{max} = 0,284\%$ от l (при крайних положениях луча)

В среднем положении луча эта ошибка равна нулю.

Вследствие незначительной величины Δl_{max} , неравномерностью шкалы H можно пренебречь, поэтому в приборе установлена шкала с равномерными делениями через 1 мм.

При движении светового луча по равномерной и прямолинейной шкале наблюдается обратное явление, а именно, по мере отклонения луча от среднего положения, приращение угла поворота α_1 уменьшается.

Задавая условие равенства

$$l = H = 90 \text{ мм},$$

определяем суммарное уменьшение приращения в угле поворота луча

$$\Delta 2\alpha_{1max} = -0,28\% \quad (13)$$

Однако, суммарное уменьшение приращения угла $2\alpha_1$ (или α_1) не дает еще наглядного представления о степени неравномерности этого приращения при равномерном движении светового луча по шкале H (от среднего положения к крайним).

Для анализа неравномерности необходимо воспользоваться формулой (12)

$$\frac{H}{2} \cdot \frac{1}{R_{min}} = \text{tg } \alpha_1$$

Так как $R_{min} = L = 500 \text{ мм} = \text{const}$, то задавая $\frac{H}{2}$ различные значения от 0 до 45 мм, допустим, что через 1 мм можно определить соответствующие величины приращения угла поворота луча $\Delta\alpha_1$ и степень неравномерности этого приращения.

Результаты вычислений приведены в таблице 1, где величины $\Delta\alpha_1$ указаны как средние из пяти значений, так как при изменении $\frac{H}{2}$ через 1 мм в пределах 5 мм не наблюдается заметной закономерности в изменении $\Delta\alpha_1$ (вычисления проделаны по пятизначным таблицам тангенсов).

Таблица 1.

$\frac{H}{2}$ мм	$\text{tg } \alpha_1$	Приращение угла поворота $\Delta\alpha_1$, при движении луча на 1 мм шкалы в среднем	% уменьшения приращения $\Delta\alpha_1$	Примечание
0	0	0		Луч в среднем положении
1÷5	0,002÷0,010	6' 52,56"	0,000	
6÷10	0,012÷0,020	6' 52,54"	0,008	
11÷15	0,022÷0,030	6' 52,14"	0,103	
16÷20	0,032÷0,040	6' 52,12"	0,107	
21÷25	0,042÷0,050	6' 51,74"	0,200	
26÷30	0,052÷0,060	6' 51,42"	0,279	
31÷35	0,062÷0,070	6' 50,40"	0,533	
36÷40	0,072÷0,080	6' 50,30"	0,558	
41÷45	0,082÷0,090	6' 49,60"	0,728	

Ошибка по величине незначительная, поэтому вполне можно не учитывать и не вводить на нее поправки в общее уравнение (8).

При любом масштабе увеличения прибора Δl_{max} , $\Delta 2\alpha_{1max}$ и % уменьшения приращения $\Delta\alpha_1$ (степень неравномерности)—величины постоянные

Наибольшая длина светового луча R_{max} из формулы (6)

$$R_{max} = 502 \text{ мм}$$

Приращение луча

$$\Delta R = R_{max} - R_{min} = 2 \text{ мм}$$

При фокусном расстоянии от линзы до шкалы отсчетов (или до барабана) 600 мм, удлинение на 2 мм не вызывает заметной потери в резкости изображения светового „зайчика“.

3. Влияние кинематики рычагов c и b на показания прибора.

Взаимодействие рычагов c и b , указанное в схеме рис. 11, соответствует теоретическому случаю расположения их, при высоте призмы $f=0$. При этом отношение b к c по формуле (3)

$$\frac{b}{c} = \frac{\sin \frac{\alpha}{2}}{\sin \frac{\alpha_1}{2}} = 0,10 \quad (14)$$

так как конструктивные размеры рычагов приняты

$$b = 3,25 \text{ мм}; c = 32,5 \text{ мм}.$$

Действительное расположение и взаимодействие рычагов c и b при $f \geq 0$ представлено на схеме рис. 12 а) и б). Линия $00'$, соединяющая центры вращения рычагов, расположена не горизонтально, как на схеме рис. 11, а наклонена под углом γ . Плечом рычага c является расстояние от вершины призмы до центра вращения 0 .

Представляя значение $\sin \frac{\alpha_1}{2}$ из формулы (12) в формулу (14), находим

$$\sin \frac{\alpha}{2} = \frac{b}{c} \sin \frac{\alpha_1}{2} = 0,004486 \quad (15)$$

Откуда наибольший угол поворота рычага c

$$\alpha = 0^\circ 30' 54'' \quad (15')$$

При вращении рычага c , его длина, обусловленная положением призмы, остается величиной постоянной, а длина рычага b изменяется в пределах

$$\text{от } b \text{ до } b_1; \text{ где } b > b_1$$

Величина сокращения рычага b , обозначенная через Δb , достигает наибольшего значения при среднем положении b и c (рис. 12 б)

$$\Delta b_{max} = Z_c + Z_b \quad (16)$$

где: Z_c и Z_b — стрелки дуг, соответствующие радиусам c и b и углам α и α_1

$$Z_c = c \left(1 - \cos \frac{\alpha}{2} \right)$$

$$Z_b = b \left(1 - \cos \frac{\alpha_1}{2} \right)$$

Путем подстановки вычисленных значений Z_c и Z_b в формулу (16) получаем:

$$\Delta b_{max} = 0,00358 \text{ мм}$$

$$\text{или } \Delta b_{max} = 0,11\% \text{ от } b \quad (16')$$

$$\text{и } b_1 = 3,2464 \text{ мм}.$$

Отрезки, заключенные между двумя дугами радиусов c и b (рис. 12 б), изображают графически колебания Δb .

При равномерном повороте рычага c в пределах угла α , колебание длины радиуса b дает неравномерное изменение угла α_1 .

Неравномерность α_1 можно проследить по формуле (15)

$$\sin \frac{\alpha_1}{2} = \frac{c}{b_x} \cdot \sin \frac{\alpha}{2} \quad (17)$$

где: b_x — текущее значение радиуса b в пределах от b_1 до b .

Так как пределы изменения углов $\frac{\alpha}{2}$ и $\frac{\alpha_1}{2}$ незначительны:

$$\frac{\alpha}{2} = 0^\circ 15' 27'' \text{ по формуле (15')}$$

$$\frac{\alpha_1}{2} = 2^\circ 34' 17'' \text{ по формуле (12')}$$

величины синусов этих углов изменяются пропорционально углам (таб. 2)

Таблица 2.

$\frac{\alpha}{2}$	$\sin \frac{\alpha}{2}$	Приращение $\sin \frac{\alpha}{2}$
0°	0,00000	0,00000
0°30'	0,00873	0,00873
1°00'	0,01745	0,00872
1°30'	0,02618	0,00873
2°00'	0,03490	0,00872
2°30'	0,04362	0,00872
3°00'	0,05234	0,00872

На основании этого зависимость (17) принимает такой вид

$$\frac{\alpha_1}{2} = \frac{c}{b_x} \cdot \frac{\alpha}{2} \quad (17')$$

Отсюда видно, что с равномерным ростом $\frac{\alpha}{2}$, при $c = \text{const.}$, угол $\frac{\alpha_1}{2}$ возрастает несколько медленнее за счет увеличения b_x

Подставляя предельные значения b_x (b_1 и b), определим величину наибольшего уменьшения приращения угла $\frac{\alpha_1}{2}$ при повороте рычага b от среднего положения к крайним.

$$\Delta \frac{\alpha_1}{2}_{\max} = -0,11\% \text{ от } \frac{\alpha}{2} \quad (18)$$

Это обстоятельство весьма благоприятно для обеспечения замедленного приращения угла α_1 поворота светового луча, при движении его (от среднего в крайние положения) по равномерной и прямолинейной шкале H .

Следовательно, неизбежное уменьшение приращения угла поворота луча α_1 на $\Delta \alpha_{1\max} = -0,28\%$ (13) несколько компенсируется за счет уменьшения угла поворота $\frac{\alpha_1}{2}$ рычага b , на величину $\Delta \frac{\alpha_1}{2}_{\max} = -0,11\%$ (18).

Таким образом, наибольшая, возможная ошибка в показаниях прибора (при крайних положениях луча на шкале) за счет оптики будет равна приблизительно 0,17% от истинного значения.

Приведенный анализ указывает, что кинематика рычагов c и b имеет положительное влияние на точность показаний прибора, поэтому нет необходимости вводить поправку в уравнение (8) для учета величины $\Delta \frac{a_1}{2 \max}$

4. Влияние длины иглы на показания прибора.

Действительная длина рабочей части иглы $e > 0$, поэтому ее конец при повороте рычага c на угол α перемещается из точки K (рис. 13) в точку m по дуге радиуса:

$$a_1 > a$$

Из прямоугольного треугольника ΔOPK

$$a_1 = \frac{a}{\cos \beta} = \frac{e}{\sin \beta} \quad (19)$$

$$\frac{e}{a} = \operatorname{tg} \beta \quad (20)$$

При относительно малой величине угла поворота $\alpha = 0^\circ 30' 54''$ (15') длину дуги km радиуса a_1 вполне можно заменить хордой \overline{km}

$$km = \overline{km} = S$$

При этом условии из равнобедренного Δkom и Δouk , угол

$$\psi = \beta$$

Горизонтальное смещение иглы при измерении

$$y = \delta_{e > 0} \operatorname{tg} \beta \quad (21)$$

где: $\delta_{e > 0}$ — наибольший подъем иглы, соответствующий измеряемой высоте при данном масштабе увеличения.

Уравнение (8), выражающее общую математическую зависимость между перемещением светового луча H и подъемом иглы $\delta_{e=0}$, выведено при условии $e = 0$.

Из сравнения схем рис. 11 и рис. 13 видно, что за величину подъема иглы $\delta_{e=0}$ принималось перемещение точки p крепления иглы на рычаге c .

В действительности, когда длина иглы $e > 0$, величина подъема иглы $\delta_{e > 0}$ соответствует длине катета pm в Δkmn (рис. 13).

Чтобы уравнение (8) было справедливо и для случая $\delta_{e > 0}$, необходимо доказать, что

$$\delta_{e=0} = \delta_{e > 0}$$

С одной стороны, из Δkmn ;

$$\delta_{e > 0} = S \cos \beta \quad (22)$$

где: $S = \overline{km}$ — хорда, из Δkom равна

$$S = 2 a_1 \sin \frac{\alpha}{2}$$

Подставляя в уравнение (22) значение S и заменяя величину a_1 ее значением (19), находим:

$$\delta_{e > 0} = 2 a \sin \frac{\alpha}{2} \quad (23)$$

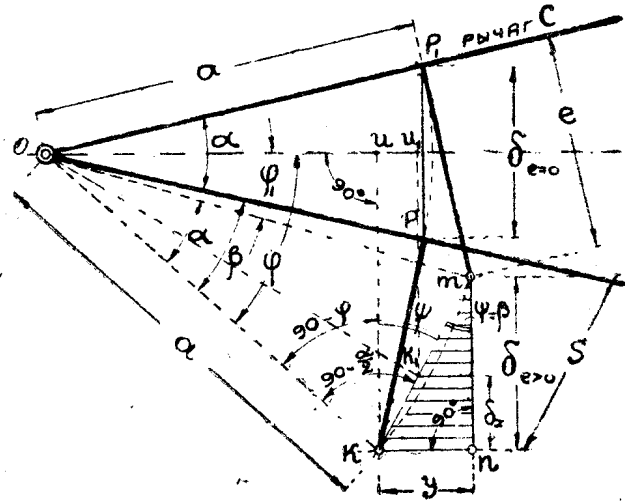


Рис. 13.

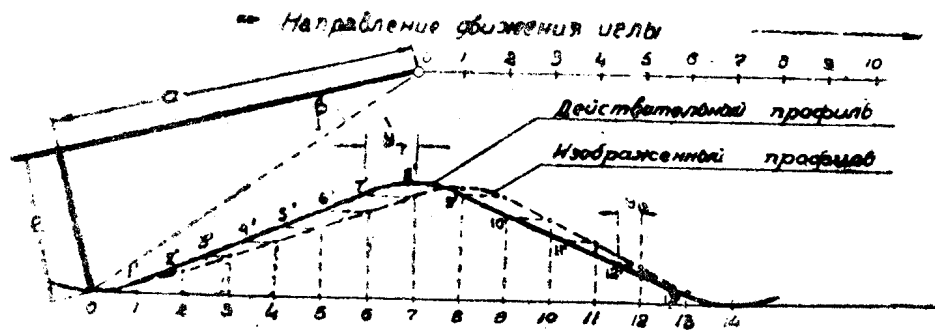


Рис. 14.

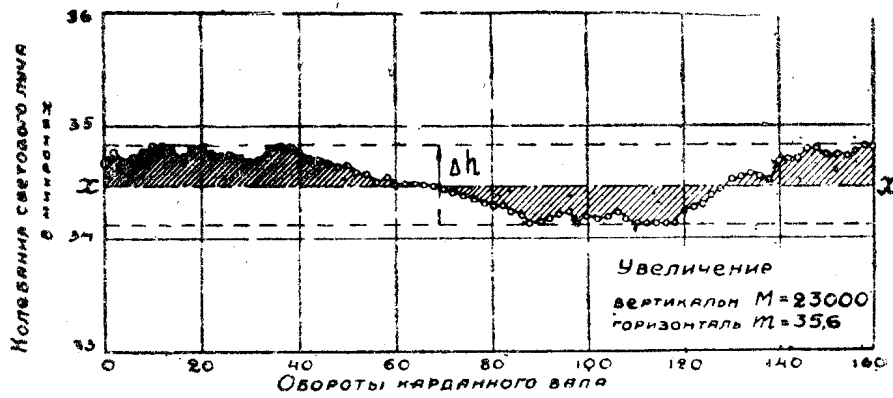


Рис. 15.

С другой стороны, Δopp_1 величина $\delta_{e=0} = pp_1$ равна также

$$\delta_{e=0} = 2 a \sin \frac{\alpha}{2} \quad (24)$$

Таким образом, равенство (23) и (24) доказывает, что

$$\delta_{e>0} = \delta_{e=0} = \delta. \quad (25)$$

Следовательно, длина иглы e при всех прочих равных условиях не влияет на показания прибора и не изменяет масштаба увеличением M .

Изменение длины e , как указывают уравнения (20) и (21), изменяет только величину горизонтального смещения иглы— y , благодаря чему вносится сдвиг в профиле снимаемых неровностей (рис. 14).

На диаграмме профильная кривая изображается со смещенными вершинами в направлении передвижения иглы над поверхностью. Это смещение тем больше, чем больше y , т. е. чем больше величина e или меньше плечо a (уравнения 20 и 21).

При масштабе увеличения $M = 1000$ из уравнения (9) $a = 10$ мм.

Рабочая длина иглы устанавливается в данном приборе всегда

$$e \approx 2 \text{ мм.}$$

При заданных условиях из уравнения (20) и (21)

$$\frac{e}{a} = \operatorname{tg} \beta = 0,2$$

угол

$$\beta = 11^\circ 20'$$

$$y = \delta \operatorname{tg} \beta = 0,2 \delta,$$

т. е. горизонтальное смещение иглы составляет 20% от измеряемых высот δ .

Такой процент смещения изображенного профиля может быть только в случае снятия профилограммы в натуральную величину (рис. 14), т. е. когда масштабы увеличения по вертикали M и горизонтали— m равны

$$M = m = 1.$$

В действительности, получаемая в приборе профилограмма имеет:

$$M > m > 1,$$

следовательно, в изображенном профиле отношение

$$\frac{y}{\delta} \neq \operatorname{tg} \beta = \operatorname{tg} \beta \frac{M}{m} \quad (26)$$

Откуда видно, что чем больше M и меньше m (при $\operatorname{tg} \beta = \operatorname{const.}$), тем меньше сдвиг профилограммы.

В таблице 3 приведены значения $\frac{y}{\delta}$ в процентах, вычисленные по уравнению (26) для различных масштабов увеличения прибора.

Таблица 3.

Горизонтальное увеличение m	12,5	25	50	100
Вертик. увеличение M				
1000	0,25	0,5	0,1	2,0
2000	0,5	1,0	2,0	4,0

Сдвиги в профилограммах незначительны, поэтому совершенно не заметны на глаз. Сказанное подтверждается и примерами указанных выше профилограмм (рис. 4а и в).

Равномерно ли изменяется угол α с подъемом иглы?

При заданных величинах a и e , нижнее предельное положение кончика иглы (точка k , рис. 13) характеризуется углом φ ; верхнее предельное положение (точка m) — углом φ_1 .

$$\varphi = \beta + \frac{\alpha}{4} \quad \text{при } \delta = 0$$

$$\varphi_1 = \beta - \frac{\alpha}{2} \quad \text{при } \delta = \delta_{max}.$$

Разность предельных углов равна

$$\varphi - \varphi_1 = \alpha \quad (27)$$

т. е. полному углу поворота рычага a и c .

Обозначим:

φ_x — текущее значение угла поворота иглы, соответствующего в данный момент измеряемой высоте δ_x .

Из геометрии схемы, рис. 13

$$\delta_x = \overline{ku} - \overline{k_1u_1} \quad (a)$$

где катеты:

$$\overline{ku} = a_1 \sin \varphi \quad (b)$$

$$\overline{k_1u_1} = a_1 \sin \varphi_x \quad (c)$$

из уравнений (a), (b) и (c) находим

$$\sin \varphi_x = \sin \varphi - \frac{\delta_x}{a_1}$$

Заменяя a_1 его значением (19) имеем окончательно:

$$\sin \varphi_x = \sin \varphi - \delta_x \frac{\cos \beta}{a} \quad (28)$$

Уравнение (28) выражает зависимость между величиной подъема иглы δ_x и углом поворота α (через φ_x), так как в правой части уравнения, при заданном масштабе увеличения M все величины постоянные, кроме δ_x .

Предел колебания угла φ_x по уравнению (27) равен углу α , т. е. относительно малая величина ($\alpha_{max} = 0^\circ 30' 54''$), поэтому $\sin \varphi_x$ изменяется пропорционально φ_x .

Следовательно, угол φ_x или, что то же, угол α , изменяется пропорционально δ_x (28).

Эта пропорциональность сохраняется при любом M , так как $\alpha_{max} = \text{const}$ для данного прибора.

5. Выводы.

На основании всех данных математического исследования можно сделать следующий вывод.

а) При выбранном соотношении элементов кинематики (H , L , c и b) оптико-механическая часть прибора практически не оказывает никакого влияния на точность показания профилографа, так как наибольшее (суммарное) расхождение в показаниях с истинной величиной достигается при крайних положениях светового луча долей процента ($\approx 0,17\%$).

б) Уравнение (8) является теоретическим и расчетным, поэтому может иметь такой вид:

$$M = \frac{h}{\delta} = 2 \frac{c}{ab} \cdot R \cos \frac{\alpha_1}{2} \quad (29)$$

Пределы измерения и точность показаний профилографа.

Применительно к отдельным случаям измерения чистоты поверхности различного качества, профилограф допускает изменение масштабов увеличения, по координатам профилограммы, в следующих пределах:

а) по высоте неровностей (ординаты) увеличение

$$M = 1000 \div 2000$$

б) по длине поверхности (абсциссы)

при горизонтальной подаче иглы на: 0,028 мм; 0,014 мм; 0,007 мм
увеличение $m = 12,5; 25; 50; 100$

Вертикальное увеличение достигается перестановкой иглы по рычагу c (рис. 3 и 6); горизонтальное—изменением угла поворота барабана посредством электромагнита ЭМБ (рис. 7) и изменением горизонтальной подачи иглы.

Так как наибольшая длина профильной кривой, изображаемой на пленке, равна 140 мм, поэтому действительная длина измеряемого участка поверхности, в зависимости от горизонтального увеличения, колеблется в пределах от 1,4 мм до 11,2 мм.

При построении профилограммы по данным непосредственного наблюдения по шкале отсчетов (на матовом стекле), длина измеряемого участка неограничена.

Предельная высота измеряемых неровностей, допускаемая прибором по оси ординат профилограммы (90 мм), равна

при $M = 1000$	90 микрон
при $M = 2000$	45 микрон

Возможная точность отсчетов (на глаз) показаний прибора по шкале (с делениями через 1 мм)

0,2 микрона	при $M = 1000$
0,1	„ $M = 2000$

Технически возможная точность измерения, обеспечиваемая профилографом (в пределах шкалы отсчетов), зависит:

1) от соотношения размеров и конструкций всех элементов кинематической схемы оптико-механической части приборов (длина светового луча, соотношение плеч рычагов, размеры и форма шкалы отсчетов—прямая или вогнутая и т. д.) рис. 11.

2) От точности изготовления деталей всей системы, кинематики прибора (например: точность параллелей, зеркал и т. д.)

На основании проведенного математического исследования установлено, что выбранное соотношение и конструкция элементов кинематики оптико-механической части данного профилографа не оказывает практически никакого влияния на точность измерения, так как наибольшая, возможная, ошибка в показании прибора (при крайних положениях светового луча по шкале) равна $\approx 0,17\%$.

Для определения суммарного влияния неизбежных погрешностей (неточностей) изготовления деталей прибора, на точность показания последнего в пределах всей шкалы, было произведено измерение (путем ошупывания) гладкой и ровной поверхности.

Если бы все части профилографа были изготовлены точно, то световой луч должен был при этом изобразить на профилограмме линию, все точки которой лежат на прямой без рассеивания и наоборот.

Измерению подверглись поверхности двух плоско параллельных плиток (типа Иогансона) и поверхность стеклянной полированной пластинки. Точность и чистота обработки указанных поверхностей достаточно высока,

по сравнению с поверхностями, для измерения которых предназначен прибор, чтобы не сомневаться в выборе их в качестве эталона гладкой и ровной поверхности.

Измерение производилось по методу ошупывания скользящей иглой с ручной подачей. Показания отсчитывались по шкале через каждые 0,056 мм, и 0,028 мм, т. е. через 2 или 1 оборот карданного вала. Вертикальное увеличение $M = 1150$. Для устранения колебаний светового луча (показаний по шкале) от случайных царапин на эталонных поверхностях, игла имела несколько притупленный конец. Эталоны устанавливались на измерительном столике с легким уклоном для того, чтобы при движении иглы световой „зайчик“ переместился в пределах всей шкалы отсчетов.

По результатам измерения для каждой поверхности построены в увеличенном виде кривые показаний прибора. На рис. 15 показана часть одной из профилограмм с увеличением по оси ординат в 23000 (20-ти кратное увеличение показаний прибора при $M = 1150$) и по оси абсцисс с увеличением в 35,6.

Для наглядности изображения амплитуды колебания светового луча кривые приведены к горизонтальному положению.

Как видно из рис. 15, показания прибора расположились не по прямой, а по волнообразной линии. Длина и высота основных волн (мелкие колебания объясняются неточностью отсчета) на различных участках неодинаковы.

Из сравнения профилограмм выяснилось, что все кривые по своему характеру получились однотипными и при наложении одна на другую контуры их совмещаются (по основным волнам).

Тождество кривых доказывает, что причиной волнообразного рассеивания показаний прибора (точек) следует считать не шероховатости на эталонных поверхностях (в чем трудно предполагать совпадение у всех поверхностей), а ошибки, присущие механизму оптико-механической части данного профилографа, вследствие влияния неточностей изготовления деталей прибора.

Наибольшая величина рассеивания (ошибка) показаний прибора— Δh , определяемая вертикальным отрезком между параллельными прямыми, проведенными касательно к вершинам волн по обе стороны кривых (рис. 15), измеряется в масштабе шкалы отсчетов в 1 мм.

Это значит, что если контур любой профильной кривой, зафиксированный профилографом с какой-либо обработанной поверхности (например, рис. 4), обвести линией, толщиной в 1 мм, то все ошибки в показаниях прибора уложатся в пределах ее толщины.

Равномерное расположение точек показаний прибора относительно средней линии xh (рис. 15) позволяет считать, что наибольшая абсолютная ошибка в показаниях по шкале отсчетов

$$\Delta h_{max} = \pm 0,5 \text{ мм.}$$

При заданном вертикальном увеличении прибора M эта ошибка равна постоянной величине, т. е.

$$\begin{array}{ll} \text{при } M = 1000; & \Delta h_{max} = \pm 0,5 \text{ микрона} = \text{const} \\ \text{„ } M = 2000; & \Delta h_{max} = \pm 0,25 \text{ „} \end{array}$$

При измерении различных высот неровностей — h (при $M = \text{const}$), относительная ошибка в показаниях является величиной переменной

$$\frac{\Delta h_{max}}{h} \neq \text{const.}$$

На графике рис. 16 приведены значения относительных ошибок в %, при разных увеличениях M .

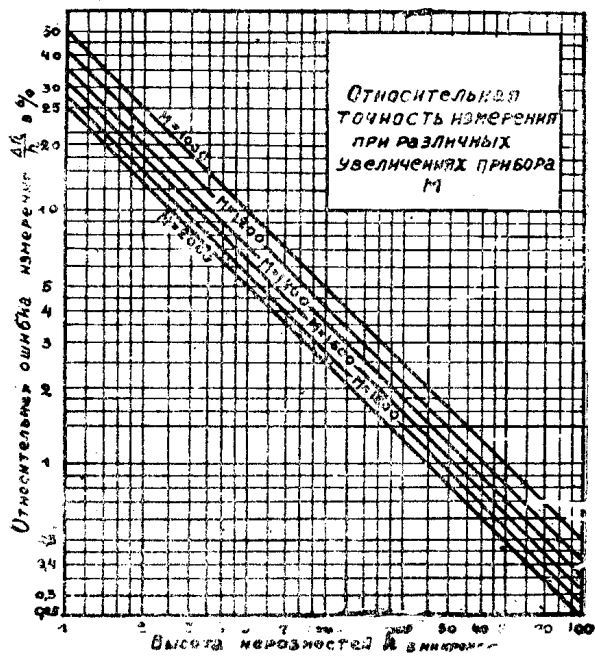


Рис. 16.

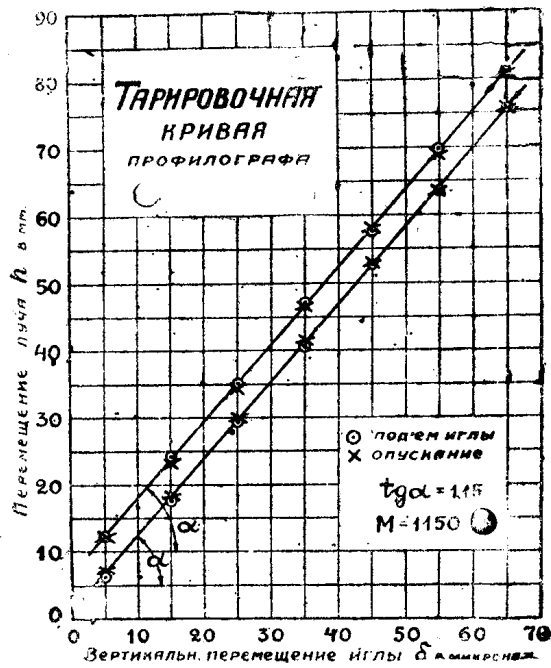


Рис. 17.

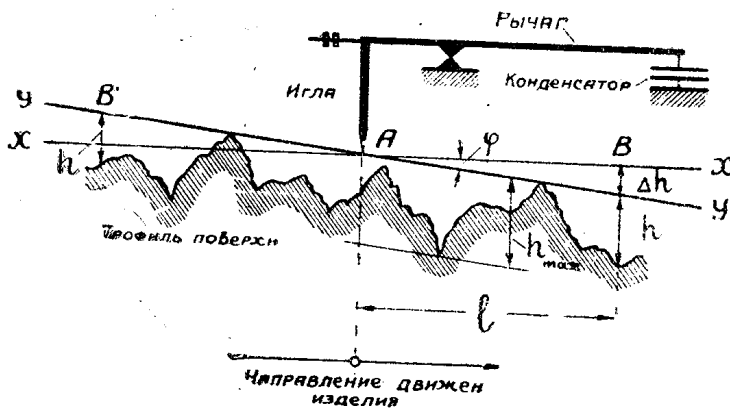


Рис. 18.

График показывает, что при допустимой ошибке в измерении в пределах $\pm 10\%$ данным профилографом можно измерять неровности высотой до 2,5 микрон при $M=2000$ и до 5 микрон при $M=1000$.

При измерении высот $h=1$ микрону относительная ошибка достигает $\pm 50\%$ при $M=1000$ и $\pm 25\%$ при $M=2000$.

К сожалению, указанную точность измерения данным профилографом невозможно сравнить с точностью измерения других существующих приборов, так как авторы последних об этом умалчивают. Указывается обычно только точность отсчетов показаний прибора, что совершенно не характеризует еще достигаемую точность измерения.

При каждой перестановке иглы по длине рычага s (рис. 3 и 6) вертикальное увеличение (ординаты) прибора M определяется тарированием. При тарировании измерительная камера находится в неподвижном состоянии. Подъем (или опускание) иглы осуществляется посредством измерения плоско-параллельных плиток различной длины. Наблюдения за показаниями прибора (по световому „зайчику“) производятся или по шкале матового стекла, или непосредственно по барабану. В последнем случае на барабан укрепляется масштабная сетка и для наблюдения за движением луча отнимается боковая стенка измерительной камеры.

На графике (рис. 17) проведены две (смещенных для наглядности) тарировочные „кривые“ (прямые), соответствующие одной и той же установке иглы на рычаге s (рис. 3 и 6).

Масштаб вертикального увеличения

$$M = \frac{h}{\delta} = \operatorname{tg} \alpha,$$

где: α — угол наклона линии к оси абсцисс — δ .

Для указанного на рис. 17 случая установки иглы $\operatorname{tg} \alpha = 1,15$, что соответствует $M = 1150$.

Прямолинейность расположения точек указывает, что закон изменения показаний прибора с изменением измеряемых величин остается постоянным в пределах всей шкалы отсчетов.

Параллельность обеих тарировочных „кривых“ свидетельствует о том, что оптико-механическая часть профилографа действует вполне надежно.

Некоторое (но равномерное) рассеивание точек относительно тарировочных линий объясняется влиянием следующих факторов:

1. Неточность изготовления деталей оптико-механической части прибора и плоско-измерительных плиток (по длине).
2. Неодинаковая степень плотности притирки плиток к поверхности измерительного столика во время тарирования.
3. Неточность отсчета по шкале (ошибки наблюдателя).

На основании многократного проведения тарирования установлено, что наибольшая амплитуда колебания (рассеивания) показаний прибора достигает по абсолютной величине $\pm 0,4$ мм по шкале прибора, что соответствует

$$\begin{aligned} &\text{при } M = 1000; \pm 0,4 \text{ микрона} \\ &\text{„ } M = 2000; \pm 0,2 \text{ „} \end{aligned}$$

Меньшая величина колебаний светового луча при тарировании по сравнению с установленными выше значениями ($\pm 0,5$ и $0,25$ микрона) объясняется тем, что при тарировании исключаются ошибки от влияния механизма подачи прибора.

Весьма важно указать, что при оптическом способе записи световым лучом результатов измерения (как это принято в данном профилографе), точность измерения шероховатостей не зависит от наклона испытываемой поверхности по отношению к линии горизонтального перемещения иглы

(или изделия). От наклона измеряемого участка поверхности зависит только расположение кривой профиля на поле профилограммы; например, горизонтально, как указано на рис. 4 или несколько наклонно к оси абсцисс.

В этом одно из преимуществ (кроме уже указанных выше) данного профилографа по сравнению с приборами с электрическим способом отсчетов показаний. (Приборы с конденсаторами: Бермана (5) и Воронова (4)).

Например, в приборе Бермана нулевое показание соответствует положению кончика иглы на так называемой линии „господствующих высот“ неровностей на измеряемом участке поверхности (рис. 18).

Если линия движения иглы (или изделия) xx параллельна линии „господствующих высот“ yy , то всякое опускание иглы от нулевого положения (линия yy) до соприкосновения с поверхностью в данной точке на глубину впадины h , отмечается показанием гальванометра, соответствующим величине h .

В большинстве случаев линия „господствующих высот“ yy может быть наклонной к линии движения иглы (или изделия) xx , под некоторым углом φ (рис. 18).

При движении изделия влево от точки A (точка A соответствует положению иглы при настройке показаний прибора на нуль) игла будет опускаться до соприкосновения с поверхностью в каждой данной точке на высоту

$$h + \Delta h$$

и, наоборот, при движении вправо—на высоту

$$h - \Delta h.$$

Следовательно, и показания гальванометра будут также больше или меньше истинной величины h .

Как велика может быть ошибка при измерении прибором Бермана (и подобными ему), достаточно убедительно показывает следующий пример.

Пусть длина измеренного участка поверхности AB равна $l = 1$ мм. Масштаб увеличения прибора $M = 2000$. Допустим, что практически всегда возможен наклон линии „господствующих высот“ к линии движения изделия под углом $\varphi = 0^\circ 5'$.

При этом

$$\frac{\Delta h}{l} = \operatorname{tg} \varphi = 0,00145$$

и

$$\Delta h = 0,00145 \text{ мм в точке } B.$$

По показаниям прибора при $M = 2000$ эта величина будет равна $\Delta h = 2,9$ микрона.

Если измеряемая высота впадины (в точке B) $h = 4 - 5$ микрон, то относительная ошибка в показании прибора

$$\frac{\Delta h}{h} = 72,5 \div 58\% \text{ от } h,$$

т. е. величина совершенно недопустимая.

Так как для характеристики чистоты поверхности Берман берет среднее значение измеренных величин h_1, h_2, h_3 и т. д., поэтому ошибки прибора $\Delta h_1, \Delta h_2, \Delta h_3$ и т. д., распределяются равномернее, но и в этом случае будут оказывать влияние на точность величины h_{cp} .

Что же касается определения (по Берману) максимальной высоты неровностей h_{max} на данном участке поверхности AB (или AB'), то в значение h_{max} может полностью войти вся ошибка Δh (в данной точке).

Если к этим ошибкам в показаниях прибора прибавить еще искажения за счет электрических ошибок (что отмечает сам Берман [5]) и искажения от непрерывно скользящей иглы, то вообще можно сделать заключение, что существующие приборы типа конденсаторных (Воронова и Бермана) дают весьма неточные измерения, а поэтому непригодны для целей эксплуатации, несмотря на их основное преимущество перед другими приборами — быстрый (но неверный) отсчет измеряемых величин h , h_{cp} и h_{max} .

Заключение

На основании изложенного можно сделать следующие выводы:

1. Преимущество данной экспериментальной профилографической установки заключается в том, что благодаря применению прерывистого (точечного) метода ошупывания поверхности и прерывистой записи результатов измерения в момент статического состояния прибора:

а) совершенно устранено влияние ошибок измерения, присущих всем приборам, действующим по методу непрерывного ошупывания и при непрерывной записи (оптической или электрической) результатов измерения,

б) достигнута полная автоматизация процесса съемки профилограмм без искажения за счет влияния вибраций и сотрясений.

2. Применение оптического способа записи (прерывистого) результатов измерения устраняет влияние наклона измеряемой поверхности на точность измерения. Это одно из преимуществ перед приборами конденсаторного типа с электрическим способом отсчетов показаний прибора.

3. Конструкция данной установки профилографа позволяет измерять шероховатости поверхности образцов (изделий):

а) в двух—взаимно перпендикулярных направлениях,

б) имеющих значительные размеры в длину (свыше 1000 мм) и в поперечном сечении (150×150 мм),

в) полученных в результате чистовой обработки на токарных, строгальных, фрезерных и шлифовальных станках,

г) на участке любой длины, в случае построения профилограммы по отсчетам на шкале и на длине до 11 мм при съемке на пленке,

д) с точностью измерения до $\pm 0,5$ микрона при $M=1000$ и $\pm 0,25$ микрона при $M=2000$.

4. К недостаткам профилографа следует отнести:

а) измерение профиля возможно только на внешних поверхностях образцов,

б) пределы выявления микро-трещин и надрывов на измеряемой поверхности лимитируется радиусом ошупывающей иглы (5—6 микрон), что свойственно вообще всем без исключения ошупывающим методам,

в) время съемки профилограммы 6—12 минут.

Литература.

1. Аббот и Файрстон.—Профилограф для измерения неровностей обработанных поверхностей. Automotive Industries № 8 (1933), стр. 2040.

2. Шумахер Г.—Современное состояние техники измерения чистоты поверхности Maschinenbau/Betrieb, т. 14 (1935), стр. 379.

3. Аммон К. Л.—Методы определения качества обработанной поверхности. Сборн. сокращ. докладов конференции по резан. металл. Изд. Академии Наук, 1937, стр. 365.

4. Доморацкий А. Е.—Современные методы исследования процесса резания и аппаратура. Сборник сокращ. докладов конференции по резанию металлов. Изд. Академии Наук 1937, стр. 352.

5. Берман С. Р.—Определение качества поверхности. Машиностроитель, № 8, 1938, стр. 15.