

Инж. К. Н. КАРТАШОВ.

**УЧЕТ СТЕПЕНИ ЗАЦЕМЛЕНИЯ БАШМАКОВ ПРИ  
РАСЧЕТЕ ЖЕСТКИХ РАМ ПО МЕТОДУ ФОКУСНЫХ  
ОТНОШЕНИЙ И ЧЕТЫРЕХ МОМЕНТОВ**



Томск  
1928

## Учет степени защемления башмаков при расчете жестких рам по методу фокусных отношений и четырех моментов.

### Общие положения и расчет по методу фокусных отношений.

Как известно, до сего времени, при расчете жестких рам, главным образом железобетонных, в рассмотрение вводились лишь упругие свойства материала, выбранного для выполнения сооружения, и размеры проектируемой конструкции определенные предварительным приближенным подсчетом, и совершенно не учитывались свойства основания, воспринимающего на себя вертикальные и горизонтальные реакции и опорные защемляющие моменты.

Беря, как один из наиболее гибких способов расчета, расчет по методу фокусных отношений\*), мы видим, что здесь степень защемления опорных сечений каждого стержня, в зависимости от размеров всего сооружения, вполне характеризуется величиной „фокусного отношения“ для фокуса ближайшего к рассматриваемой опоре. В наиболее распространенном случае прямолинейного стержня с постоянны сечением по всей длине, полному защемлению соответствует фокусное отношение  $K=0,5$  и шарнирной опоре  $K=0$ . Промежуточные значения  $K$  дают различные степени упругой заделки опорного сечения.

Вычисление левого и правого отношений для произвольного стержня АВ (рис. 1) производится по формулам:

$$K^a = \frac{\beta}{\alpha + \varepsilon^a} ; \quad K^b = \frac{\beta}{\gamma + \varepsilon^b} .$$

в которых величины углов  $\alpha$  и  $\beta$  зависят только от размеров поперечного сечения и длины рассматриваемого стержня, а величины  $\varepsilon^a$  и  $\varepsilon^b$  представляют из себя угол поворота опоры под влиянием момента равного единице. Все входящие в эти формулы углы:  $\alpha$ ,  $\beta$ ,  $\gamma$ ,  $\varepsilon^a$  и  $\varepsilon^b$  определяются по известным из теории формулам, а по ним уже без труда находятся и фокусные отношения.

При оаределении нижних фокусных отношений для стоек рам, опирающихся через посредство башмаков на грунт, вызывает затруднение нахождение величины угла поворота опорного сечения  $\varepsilon$ . Поэтому, в целях учета упругой заделки низа стоек, проектировщик на основании своего опыта для разрешения получающейся „статической неясности“ в зависимости от соотношения размеров колонн и башмаков, задается искомым фокусным отношением, принимая его для наиболее распространенных случаев равным от 0,2 до 0,4. Иногда же, чтобы избежать неопределенности решения задачи, внизу стоек конструируются шарниры или стремятся к созданию возможно наиболее близкого к полному защемления, проектируя массивные фундаменты, идущие непрерывно под рядом колонн и пр.

\*) E. Suter. „Die Methode der Festpunkte“.

A. Strassner „Neuere Methode“.

Проф. Г. В. Ульянинский „Расчет рамных конструкций“.

Инж. К. Н. Карташов „Расчет рамных конструкций по способу фокусных отношений“.

На основании расчета конструкций опирающихся на упругое основание, мы можем воспользоваться известной формулой, дающей зависимость между напряжением грунта  $\sigma$  и его деформацией  $y$ :

$$\sigma = C y,$$

где коэффициент  $C$  носит название „коэффициента постели“.

Для рассмотрения природы этого коэффициента, мы обратимся к диаграмме изображающей деформацию грунта под влиянием возрастающей нагрузки (рис. 2). На этой диаграмме по оси абсцисс в некотором масштабе откладываются напряжения, а вниз по оси ординат соответствующие деформации грунта. Из представленных кривых (на чертеже кривая П показывает погружение круглой в плане грузовой площадки в уплотненный песок, а кривая Р в рыхлый песок) мы видим, что как для всякого материала, так и для грунта можно более менее точно установить предел пропорциональности и временное сопротивление. При сравнительно низких нагрузках мы имеем приближительную пропорциональность между напряжением и деформацией. В этих пределах криволинейная часть диаграммы может быть заменена прямой, проходящей через начало координат, тангенс угла наклона которой к оси абсцисс и есть искомый коэффициент постели  $C$  для данного грунта, принимаемый при допустимых напряжениях величиной постоянной и представляющий из себя ничто иное, как напряжение грунта, необходимое для того, чтобы вызвать его деформацию на 1 см.

Величина  $C$  меняется в широких пределах от 0 для жидкости и до  $\infty$  для абсолютно твердого тела. Для установления действительных значений этого коэффициента для различных видов грунта, рядом экспериментаторов были произведены опыты, результаты которых помещены в нижеприводимой таблице 1.

К сожалению эти исследования недостаточно многочисленны, а грунты, встречающиеся в практике, обладают большим разнообразием, благодаря чему приводимые данные могут служить лишь как первое приближение. Кроме того, опыты показали, что даже для одного и того же грунта, этот коэффициент не является постоянным, а меняется в зависимости от глубины заложения фундамента и размера и формы грузовой площадки, но, все же, со сравнительно небольшой погрешностью, при напряжениях, не превосходящих, конечно, предела пропорциональности, можно принять  $C = \text{const}$ .

Определив тем или иным путем величины  $C$  и задавшись, на основании предварительных подсчетов сечениями элементов рамы и размерами башмаков, мы берем один из них и отрезаем его от выше лежащей конструкции, прикладываем к нему осевую силу  $P$ , поперечную силу  $Q$  и изгибающий (опрокидывающий) момент  $M$ , действовавшие в нижнем сечении стойки.

Если при определении внутренних усилий, действующих в раме, и опорных реакций, длина стоек бралась от низа башмаков, то все эти три внешних усилия ( $P$ ,  $Q$  и  $M$ ) будут приложены в точке  $d$  (рис. 3), если же длина стоек отсчитывалась от верха башмака, то, при перенесении этих усилий из точки  $b$  в точку  $d$ , мы получим новый опрокидывающий момент:

$$M' = M + Q h.$$

Вообще, в целях упрощения выкладок, выгоднее принять первый способ определения длины стойки, принявши момент инерции ее поперечного сечения на протяжении высоты башмака  $h$  равным беско-

Таблица I.

№№	Экспериментатор.	С о с т а в г р у н т а .	Площадь		
			давления СМ <sup>2</sup> .	Напряжение. КГ СМ <sup>2</sup>	Коэффициент постели. КГ СМ <sup>3</sup>
1	Золакиан.	Просянный речной песок. Размер зерна 0,36-0,50 мм. Пористость в среднем 0,613. Испытание производи- лось над сухим утрясенным песком . . .	12	1,2	7,30
2	Лацарис Вите.	Естественный грунт с содержанием 88% песка и 12% глины . . . . .	3820 3820	2,0 10,0	3,33 2,17
		Плотный острогранный песок слоем до 4,5 мт.	3820 3820	2,0 10,0	10,0 12,5
3	Гольдман.	Острогранный чистый песок трамбован- ный слоями от 10 см.	1000	2,22	6,65
			1000	2,45	3,68
			6250	0,51	1,53
			6250	0,623	1,42
		Старая песчаная насыпь.	1000	1,74	1,31
			1000	2,55	0,96
1000	2,90		0,72		
Чистый песок в естественном состоянии.	1000	1,74	3,95		
	1000	2,45	1,96		
4	Конрад	Наносный, недостаточно слежавшийся песок слоем в 4 мт., далее прорезанный прослойками ила. Уровень грунтовых вод на 1,5 мт. ниже поверхности.	6000	1	2,00
5	Питсбург, арсенал.	Естественный грунт из суглинка с 16% влаги.	—	0,56	7,32
			—	1,46	10,13
			—	2,85	12,10
6	Хенцшель.	Щебень на шлаковом основании.	7500	—	5,00
			6000	—	6,00
		Гравий.	7500	—	3,00
			6000	—	4,00

нечности. При втором способе, мы вводим в расчет величину  $Q$  являющуюся функцией не только нижнего, но и верхнего заземляющих моментов стойки, а также и внешней нагрузки на ее протяжении.

В обычных случаях сила  $Q$  полностью воспринимается силами трения, развивающимися в плоскости подошвы башмака под влиянием сжимающей силы  $P$ , нормальные же напряжения, действующие по этой же поверхности, могут быть разбиты на две части: напряжение

$\sigma_0$  равномерно распределенное по всей площади башмака и вызванное центральной силой  $P$  и напряжение  $\sigma_u$  вызванное опрокидывающим моментом. Первые из этих напряжений хотя и имеют зачастую доминирующее значение, а следовательно дают и большие деформации грунта, нами в рассмотрение вводиться не будут на том основании, что эти напряжения более или менее равномерны у всех башмаков сооружения и лишь при частичном загрузении его временной нагрузкой приходится ожидать некоторой неравномерности осадки отдельных опор, при чем пришлось бы вводить в расчет не абсолютную величину получающихся перемещений, а лишь их разность, в то время как деформации, вызванные изгибающим моментом и выражающиеся в повороте башмака, должны вводиться в полном своем размере.

Ввиду того, что высота изгибаемого сечения железобетонного башмака берется обычно не из условий допускаемых напряжений изгиба, а на основании расчета скалывающих и косых растягивающих напряжений, что влечет за собой большое увеличение его высоты, то мы не сделаем большой погрешности, предположивши, что его деформации прогиба столь малы по сравнению с деформациями грунта, что ими можно пренебречь. В таком случае напряжения основания, вызванные опрокидывающим моментом, могут быть определены по формуле:

$$\sigma_u = \frac{M}{J} x,$$

чему соответствует деформация грунта

$$y = \frac{\sigma_u}{C}$$

и наибольшая деформация, имеющая место у края башмака

$$y_{\max} = \frac{1}{C} \cdot \sigma_{u \max} = \frac{1}{C} \cdot \frac{M}{J} a$$

Под влиянием этих деформаций башмак повернется на некоторый угол, тангенс которого напишется следующим образом:

$$\operatorname{tg} \alpha = \frac{y_{\max}}{a} = \frac{1}{C} \cdot \frac{M}{J},$$

но ввиду того, что угол  $\alpha$  очень мал, можно считать, что тангенс угла равен самому углу или

$$\alpha = \operatorname{tg} \alpha = \frac{M}{J C}.$$

Приравнивая момент, опрокидывающий башмак, единице, мы получим искомый угол поворота нижней опоры стойки  $\varepsilon$ , входящей в формулу для определения нижнего фокусного отношения:

$$\varepsilon = \frac{1}{J \cdot C}.$$

В случае передачи давления сооружения грунту через посредство свайного основания, что имеет место при слабом грунте, определение величины угла поворота башмака  $\varepsilon$  и нижнего фокусного отношения стойки в принципе остается тем же самым, лишь при вычислении момента инерции башмака надо принять во внимание не полную его

площадь, а только площадь поперечного сечения свай и взамен коэффициента постели  $C$  вводится коэффициент осадки свай  $C_1$ .

Если коэффициент постели во многих случаях является величиной еще не установившейся, то в отношении коэффициента  $C_1$ , опытов имеется еще меньшее количество.

Ниже в качестве ориентировочных данных в таблице II приводятся некоторые значения величины  $C_1$ , в зависимости от качества грунта и длины свай

Таблица II \*)

№№	СВОЙСТВА ГРУНТА	Площадь поперечн. сечения свай см <sup>2</sup> .	Глубина забивки свай мт.	Коэффициент осадки свай $C_1$ $\frac{\text{кг}}{\text{см}^3}$
1	Старая насыпь из суглинка и шлака . . .	710	2,84	62
2	Старая насыпь из суглинка и шлака. трамбованная слоями по 25 см. . . . .	827	3,60	62
3	Наносный недостаточно слежавшийся песок слоем в 4 мт, далее прорез. прослойками ила .	794	3 40	166
4	Мягкая глина, имеющая до глубины 6 мт. прослойки торфа. . . . .	617	8,00	25
5	То же, что в случае 4, но на глубине 8 мт. начинается суглинок . . . . .	617	11 20	50
6	То же, что в случае 4, но на глубине 8 мт. начинается песок . . . . .	565	12,50	83

В заключении надо заметить, что с увеличением длины забиваемой свай коэффициент ее осадки быстро возрастает.

Для пояснения всего сказанного ниже приводим пример расчета рамы, опирающейся на грунт.

Пример. Пусть нам дана двухпролетная симметричная рама с размерами, указанными на рисунке 4, опирающаяся на грунт, обладающий коэффициентом постели  $C = 9 \text{ кг. см}^{-3}$ . и нагруженная на левом ригеле равномерно распределенной нагрузкой  $p = 3$  тонны на погонный метр проекции. Предположим, что на основании предварительных подсчетов были подобраны сечения стоек  $0,4 \times 0,6$  мт. и ригелей  $0,35 \times 0,9$  мт. что дает моменты инерции:

$$J_1 = J_4 = J_5 = 0,4 \frac{0,6^3}{12} = 0,0072 \text{ мт.}^4$$

$$J_2 = J_3 = 0,35 \cdot \frac{0,9^3}{12} = 0,0212 \text{ мт.}^4$$

и башмаки площадью  $1,5 \times 1,5$  мт, откуда момент инерции их опорной поверхности:  $J_0 = J_{IV} = J_V = 1,5^4 : 12 = 0,422 \text{ мт.}^4 = 4,22 \cdot 10^7 \text{ см.}^4$

\*) Таблица I и II заимствованы из книги Tarzaghi „Erdbaumechanik auf bodenphysikalischer Grundlage“.

Отсюда угол поворота башмака под действием опрокидывающего момента  $M = 1$  тн. мт  $= 10^5$  кг. см. равен

$$\varepsilon_0 = \varepsilon_{IV} = \varepsilon_V = \varepsilon = \frac{M}{CJ} = \frac{10^5}{9.4,22 \cdot 10^7} = 2,625 \cdot 10^{-4}$$

Переходя к определению фокусных отношений, вводим при вычислении всех углов постоянный множитель

$$EJ_2 = 2,1 \cdot 10^6 \cdot 0,0212 = 4,46 \cdot 10^4 \text{ тн. мт}^2$$

В таком случае:

$$EJ_2 \varepsilon = 4,46 \cdot 10^4 \cdot 2,625 \cdot 10^{-4} = 11,71;$$

$$EJ_2 \alpha_1 = EJ_2 \alpha_4 = \frac{l_1}{3} \cdot \frac{J_2}{J_1} = \frac{5}{3} \cdot \frac{0,0212}{0,0072} = 4,92;$$

$$EJ_2 \beta_1 = 0,5 EJ_2 \alpha_1 = 0,5 \cdot 4,92 = 2,46;$$

$$EJ_2 \alpha_5 = \frac{l_5}{3} \cdot \frac{0,0212}{0,0072} = 6,9;$$

$$EJ_2 \beta_5 = 0,5 EJ_2 \alpha_5 = 0,5 \cdot 6,9 = 3,45;$$

$$EJ_2 \alpha_2 = \frac{l_2}{3} = \frac{10,2}{3} = 3,4; EJ_2 \beta_2 = 0,5 EJ_2 \alpha_2 = 1,7.$$

Вычисляет величину фокусных отношений: Для крайних стоек

$$K_1^0 K_1^{IV} = \frac{\beta_1}{\alpha_1 + \varepsilon} = \frac{2,46}{4,92 + 11,71} = 0,1475.$$

Для средней стойки

$$K_5^V = \frac{\beta_5}{\alpha_5 + \varepsilon} = \frac{3,45}{6,90 + 11,71} = 0,1852.$$

Отсюда мы видим, что при одном и том же размере башмака, для стоек большой длины, т. е. обладающих меньшей жесткостью. заземление оказалось больше, что и следовало ожидать.

Отыскивая для ригелей крайние фокусные отношения, имеем:

$$EJ_2 \varepsilon_2^I = EJ_2 \tau_2^I = \alpha_1 - K_0^I \beta_1 = 4,92 - 0,1475 \cdot 2,46 = 4,657,$$

откуда

$$K_2^I = K_3^{III} = \frac{\beta_2}{\alpha_2 + \varepsilon_2^I} = \frac{1,7}{3,4 + 4,657} = 0,211$$

и для средних отношений (около конька):

$$EJ_2 \tau_3^{II} = EJ_2 \tau_2^{II} = \alpha_2 - K_2^I \beta_2 = 3,4 - 0,211 \cdot 1,7 = 3,14,$$

$$EJ_2 \tau_5^{II} = \alpha_5 - K_5^V \beta_5 = 6,9 - 3,45 \cdot 0,1852 = 6,26,$$

$$EJ_2 \varepsilon_2^{II} = \frac{\tau_3^{II} \tau_5^{II}}{\tau_3^{II} + \tau_5^{II}} = \frac{3,13 \cdot 6,261}{3,14 + 6,261} = 2,09,$$

откуда

$$K_2^{\text{II}} = K_3^{\text{II}} = \frac{\tau_2^2}{\alpha_2 + \varepsilon_2^{\text{II}}} = \frac{1,7}{3,4 + 2,09} = 0,31.$$

Для нахождения верхнего фокусного отношения средней стойки имеем:

$$EJ_2 \varepsilon_5^{\text{II}} = \frac{\tau_3^{\text{II}} \tau_2^{\text{II}}}{\tau_3^{\text{II}} + \tau_2^{\text{II}}} = \frac{3,14^2}{2 \cdot 3,14} = 1,57,$$

откуда,

$$K_5^{\text{II}} = \frac{\beta_5}{\alpha_5 + \varepsilon_5^{\text{II}}} = \frac{3,45}{6,9 + 1,57} = 0,407$$

и для верхних отношений крайних стоек

$$EJ_2 \varepsilon_1^{\text{I}} = EJ_2 \tau_2^{\text{I}} = \alpha_2 - K_2^{\text{II}} \beta_2 = 3,4 - 0,31 \cdot 1,7 = 2,874,$$

откуда,

$$K_1^{\text{I}} = K_4^{\text{III}} = \frac{\beta_1}{\alpha_1 + \varepsilon_1^{\text{I}}} = \frac{2,46}{4,92 + 2,874} = 0,315.$$

После того как все фокусные отношения определены, дальнейшая работа по определению переходных коэффициентов и изгибающих моментов, при неподвижных и смещающихся узлах, не имеет ничего особенного, а поэтому, опуская ее, мы сразу в таблице III приводим вычисленные опорные изгибающие моменты.

Таблица III.

Изгибающие опоры моменты в тоннометрах при различной степени заделки низа стоек.

Название момента.	при $J_0 = 0,422 \text{ мт.}^4$	$J_0 = \infty$	$J_0 = 0$
$M_0$	+ 0,238	+ 4,430	0
$M_1^{\text{I}}$	- 8,880	- 11,210	- 7,240
$M_2^{\text{I}}$	- 8,880	- 11,210	- 7,240
$M_2^{\text{II}}$	- 20,823	- 23,205	- 22,960
$M_3^{\text{II}}$	- 11,907	- 9,195	- 10,340
$M_5^{\text{II}}$	+ 8,912	+ 14,010	+ 12,620
$M_5^{\text{V}}$	- 2,292	- 8,273	0
$M_3^{\text{III}}$	- 0,055	+ 0,990	- 1,240
$M_4^{\text{III}}$	+ 0,055	- 0,990	+ 1,240
$M_4^{\text{IV}}$	- 1,081	- 0,690	0



В этой же таблице для сравнения приведены моменты, получающиеся при абсолютном защемлении низа колонн ( $J_0 = \infty$ ) и при устройстве внизу шарниров ( $J_0 = 0$ ). Мы видим, что разница в некоторых моментах получается настолько существенной, что в обоих последних случаях расчета мы получили бы результаты, далекие от действительности. В зависимости от защемления стоек меняется не только распределение моментов, но и размер и характер деформации. Так принятым трем случаям расчета соответствуют смещения верхних узлов стоек вправо на величины: 2 мм, 0,682 мм. и 2,83 мм. На рис. 5 в преувеличенном масштабе показан схематически общий вид деформации сооружения под влиянием внешней нагрузки.

Пример II. Пусть у той же рамы имеются башмаки площадью  $2,0 \times 2,0$  мт. В таком случае

$$J_0 = J_{IV} = J_V = 4^4 \cdot \frac{1}{12} = 1,333 \text{ мт.}^4 = 1,333 \cdot 10^8 \text{ см.}^4$$

откуда

$$EJ_2 \varepsilon = 4,46 \cdot 10^4 \cdot \frac{10^5}{9 \cdot 1,333 \cdot 10^8} = 3,71,$$

что дает нижние фокусные отношения для стоек:

$$K_1^0 = \frac{2,46}{4,92 + 3,71} = 0,285,$$

$$K_5^V = \frac{3,45}{6,9 + 3,71} = 0,326.$$

Пример III. Предположим, что предыдущая рама опирается на свайное основание, при чем под каждой стойкой имеется куст из девяти свай диаметром 20 см. (рис. 6) и коэффициент осадки свай  $C_1 = 62 \text{ кг. см}^{-3}$ .

Отсюда площадь каждой сваи

$$f = \frac{\pi d^2}{4} = 314 \text{ см}^2.$$

и момент инерции относительно диаметра

$$J_0^1 = \frac{\pi d^4}{64} = 7854 \text{ см}^4.,$$

откуда момент инерции сечения куста свай

$$J_0 = 9 \cdot J_0^1 + 6 \cdot f \cdot 60^2 = 9 \cdot 7854 + 6 \cdot 314 \cdot 60^2 = 6850000 \text{ см}^4$$

$$EJ_2 \varepsilon = 4,46 \cdot 10^4 \cdot \frac{10^5}{6,85 \cdot 10^6 \cdot 62} = 10,5,$$

чему соответствует:

$$K_1^0 = 0,161 \quad ; \quad K_5^V = 0,1985.$$

### Расчет по методу четырех моментов.

В случае расчета рамной конструкции по способу „четыре-х моментов“ имеется возможность точно так же учесть степень заделки нижних сечений стоек. Для упрощения понимания вывода мы воспользуемся той же рамой, которая была приведена в предыдущем примере и решим ее в общем виде, т. е. не подставляя численных значе-

\*) 1. F. Bleich „Die Berechnung statisch unbestimmter Tragwerke nach der Methode des Ulermomentensatzes“.

2. Проф. Г. В. Ульявинский „Расчет рамных конструкций“.

ний отдельных величин. Как известно из теории<sup>1)</sup> уравнение четырех моментов имеет следующий вид:

$$M_1^0 l_1^1 + 2 M_1^1 l_1^1 + 2 M_2^1 l_2^1 + 2 M_2^0 l_2^1 = 6 E J_0 (\vartheta_1 - \vartheta_2) + C_{1-2}$$

Прежде всего установим связь между углами поворота отдельных стержней  $\vartheta$  (рис. 7). Под влиянием внешней нагрузки верхние узлы рамы могут получить некоторые боковые перемещения на величину  $\rho$ , которые, при незначительной величине углов  $\vartheta$ , можно считать перпендикулярными к первоначальному положению осей стержней. Благодаря тому, что обычно есть возможность пренебречь удлинениями стержней, при наличии только параллельных между собою стоек, (что имеет место в нашем частном случае), перемещения всех верхних концов колонн будут равны между собой и оба ригеля переместятся параллельно самим себе. Таким образом мы можем написать:

$$\vartheta_1 = \vartheta_4 = \frac{\rho}{l_1}; \quad \vartheta_5 = \frac{\rho}{l_5} = \frac{\vartheta}{l_1} \cdot \frac{l_1}{l_5} = \vartheta_1 \frac{l_1}{l_5}; \quad \vartheta_2 = \vartheta_3 = 0.$$

Для того чтобы учесть угол поворота башмаков под влиянием заземляющих моментов, предположим, что ниже опорных узлов имеются еще стержни произвольной длины  $l$  с бесконечно большим моментом инерции  $J = \infty$ , что дает их длину, приведенную к какому либо конечному моменту инерции  $J_2$  общую для всей рамы:

$$l' = l \frac{J_2}{J} = l \frac{J_2}{\infty} = 0.$$

В то же время под влиянием моментов, передающихся на эти мнимые стержни от рамы в точках O, IV и V и равных опорным заземляющим моментам стоек  $M_1^0$ ,  $M_4^{IV}$  и  $M_5^V$ , произойдет поворот этих стержней на некоторые углы  $\vartheta_0$ ,  $\vartheta_{IV}$  и  $\vartheta_V$ . Учитывая обычно принимаемое в этом способе расчета правило знаков, при котором момент, изгибающий элемент выпуклостью вправо, считая по ходу нумерации узлов, (на чертеже 8 показано стрелками), принимается положительным, мы имеем:

$$\vartheta_1 = -M_1^0 \varepsilon; \quad \vartheta_{IV} = M_4^{IV} \varepsilon; \quad \vartheta_V = M_5^V \varepsilon,$$

где величина  $\varepsilon$  имеет то же самое значение, что и в расчете по способу фокусных отношений. Принятые при определении величины углов поворота знаки объясняются следующим: для стойки, у которой ход нумерации имеет направление от башмака вверх, в случае наличия внизу положительного заземляющего момента, момент передающийся на мнимый элемент (рис. 8) имеет вращение против часовой стрелки, а следовательно в этом направлении будут откладываться и угол поворота  $\vartheta$ , при условии же знаков, принятом при выводе основных формул, это направление принимается отрицательным. Для стержней, у которых нумерация узлов идет сверху вниз, при наличии положительного опорного момента в стойке, момент вращающий мнимый стержень будет действовать по часовой стрелке, т. е. мы получим угол  $\vartheta$  положительным.

Переходя к нахождению изгибающих моментов под действием односторонней распределенной по левому ригелю нагрузки  $p$ , принимаем два типа загрузки (рис. 9): первый тип состоящей из симметричной распространенной по обоим пролетам нагрузки  $\frac{p}{2}$  и второй тип из зеркально симметричной нагрузки такого же размера.

Суммируя изгибающие моменты от принятых двух случаев загрузки, мы получим искомые величины.

В первой части расчета, в виду, того, что под влиянием симметричной нагрузки сечение ригеля над колонной не повернется, мы можем рассматривать систему, состоящую лишь из двух стержней 0—I—II с абсолютным защемлением в точке II, благодаря чему средняя стойка совсем не будет подвергаться изгибу. По числу неизвестных опорных моментов составим три уравнения четырех моментов:

$$2 M_a^0 l_1^1 + M_a^I l_1^1 = 6 E J_2 \vartheta_0 = -6 E J_2 M_a^0 \varepsilon ;$$

$$M_a^0 l_1^1 + 2 M_a^I (l_1^1 + l_2^1) + M_a^{II} l_2^1 = + C_{1-2} ;$$

$$M_a^I l_2^1 + 2 M_a^{II} l_2^1 = + C .$$

В этих уравнениях длины всех стержней приведены к длине стержня такой же жесткости, но с моментом инерции, равным моменту инерции ригеля  $I_2$  т. е.

$$l_1^1 = l_4^1 = l_1 \frac{J_2}{J_1} ; \quad l_2^1 = l_3^1 = l_2 \frac{J_2}{J_2} = l_2$$

Переходя ко второй части расчета, а именно к определению влияния зеркально симметричной нагрузки, мы можем рассматривать не всю раму, а только ее половину до оси симметрии, принявши момент инерции стойки пятой и ее башмаком уменьшенным вдвое (рис. 10). В таком случае приведенная длина средней стойки будет:

$$l_5^1 = l_5 \frac{2 J_2}{J_5}$$

и мы получим систему уравнений:

$$2 M_b^0 l_1^1 + M_b^I l_1^1 = 6 E I_2 (-M_b^0 \varepsilon - \vartheta_1) ;$$

$$M_b^0 l_1^1 + 2 M_b^I (l_1^1 + l_2^1) + M_b^{II} l_2^1 = 6 E I_2 \vartheta_1 + C_{1-2} ;$$

$$M_b^I l_2^1 + 2 M_b^I (l_2^1 + l_5^1) + M_b^V l_5^1 = -6 E J_2 \vartheta_1 \frac{l_1}{l_5} + C_{2-5} ;$$

$$M_b^{II} l_5^1 + 2 M_b^A l_5^1 = 6 E J_2 \left( \vartheta_1 \frac{l_1}{l_5} - M_b^V \varepsilon \right) .$$

Так как здесь у нас входит в уравнения четыре неизвестных момента и еще угол поворота первой стойки  $\vartheta_1$ , то нам необходимо еще одно уравнение, для составления которого приравняем нулю проекцию всех сил на горизонтальную ось, что нам дает:

$$\Sigma X = H_1 - H_5 = 0$$

или

$$\frac{M_b^I - M_b^0}{l_1} - \frac{M_b^I - M_b^V}{l_5} = 0 .$$

Решая составленные две системы уравнений и затем суммируя их результаты, мы получим все искомые изгибающие моменты:

$$M^0 = M_a^0 + M_b^0 ; \quad M^{IV} = M_a^0 - M_b^0 ;$$

$$M^I = M_a^I = M_b^I ; \quad M^{III} = M_a^I - M_b^I ;$$

$$M_2^{II} = M_a^{II} + M_b^{II} ; \quad M_3^{II} = M_a^{II} - M_b^{II} ;$$

$$M_5^{II} = 2 M_b^{II} ; \quad M^V = 2 M_b^V ;$$

Решая задачу в численных значениях, мы, конечно, придем к тем же результатам, которые были получены по способу фокусных отношений.

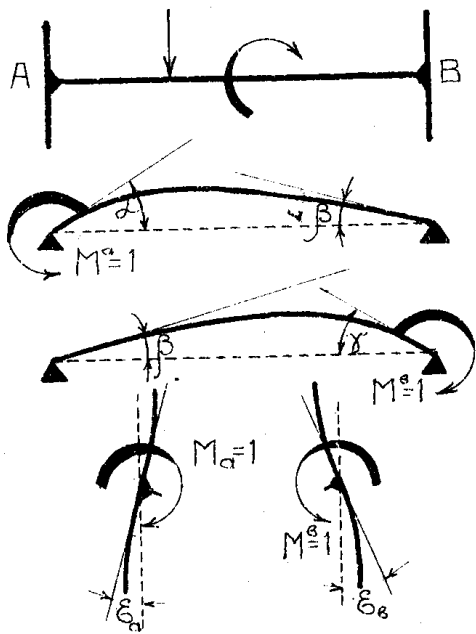


Рис. 1.

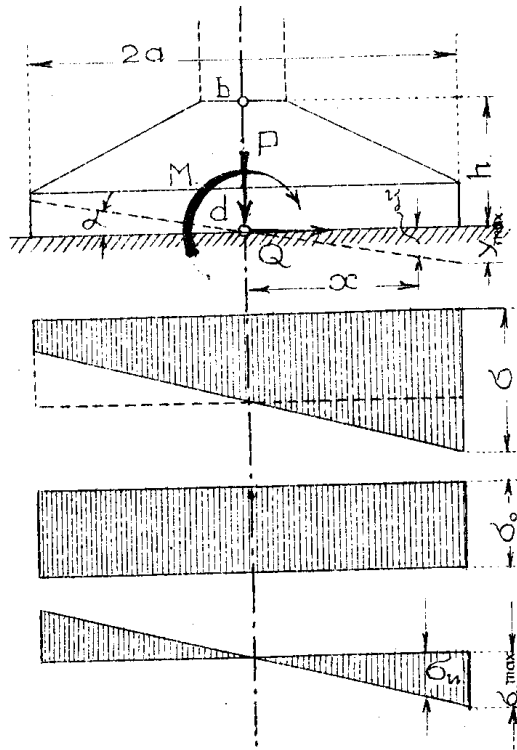


Рис. 3.

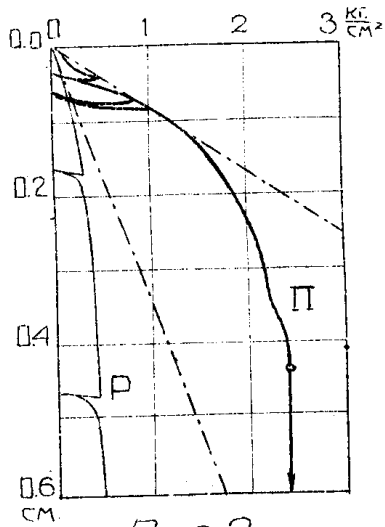


Рис. 2.

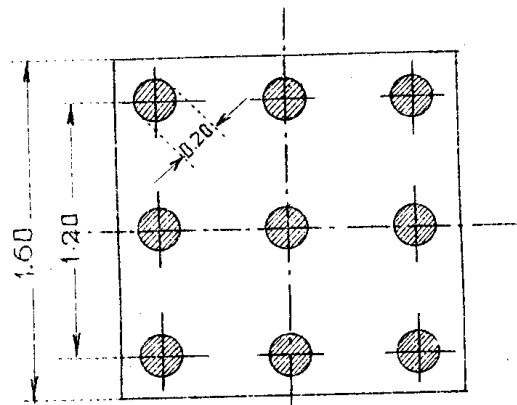


Рис. 6.

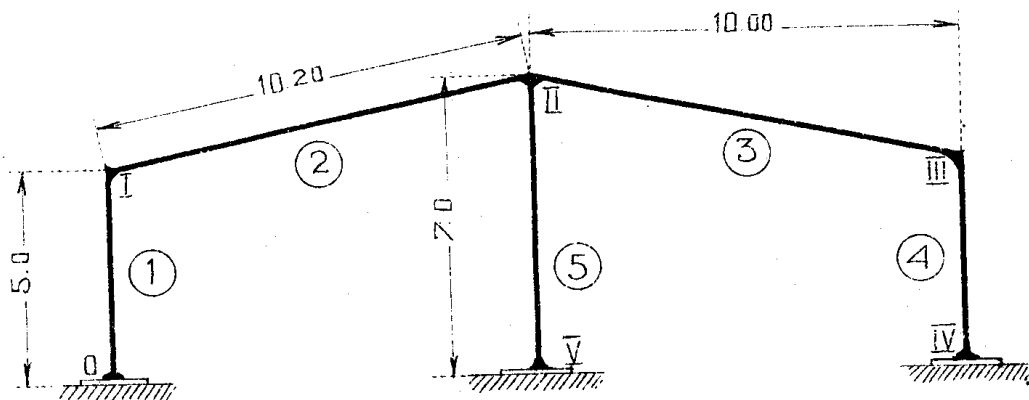


Рис. 4.

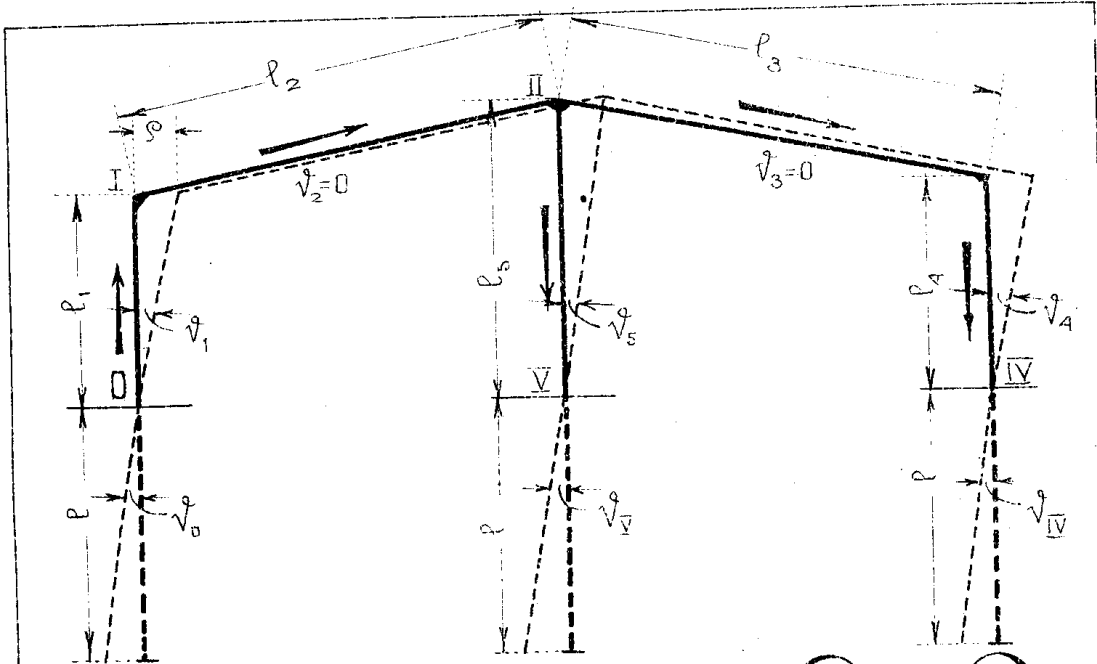


Рис. 7

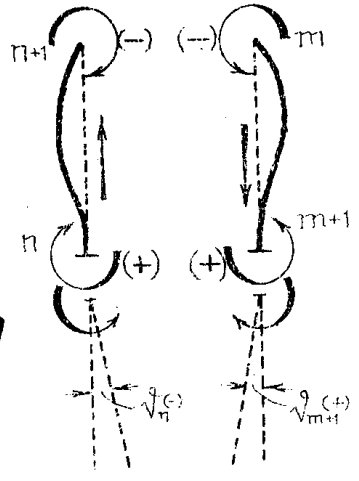


Рис. 8

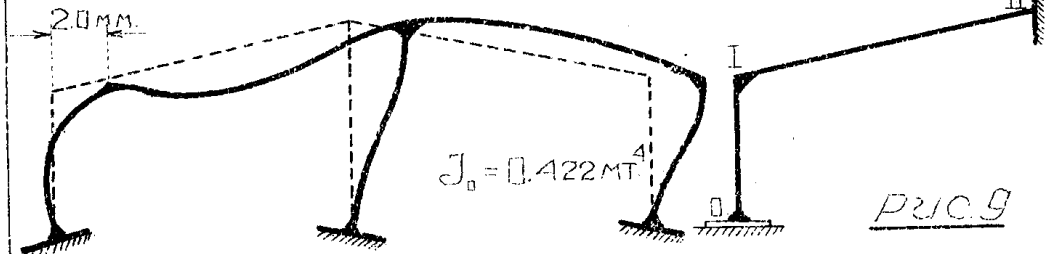
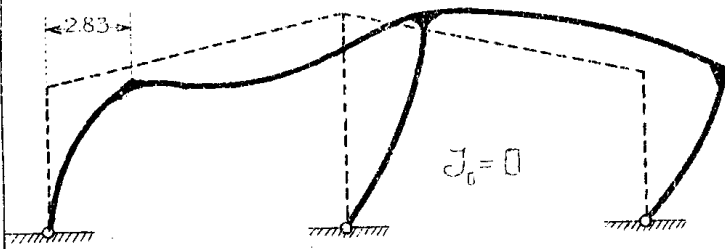


Рис. 9

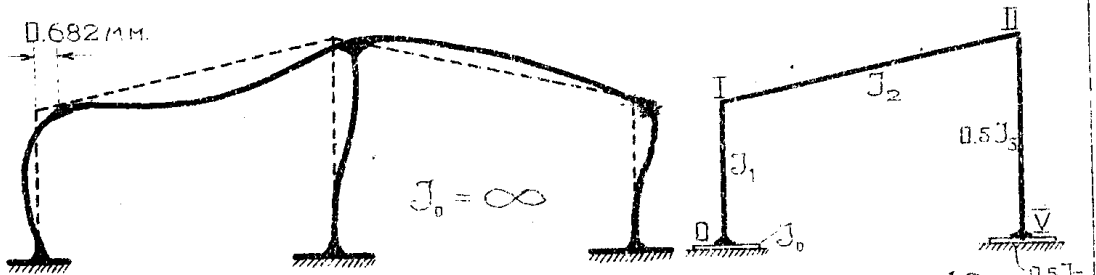


Рис. 5

Рис. 10