

К теории вертикального угла.

Неясность и путанность в печатной литературе вопроса о выводе формул для вертикального угла— h и места горизонта C_v , практика преподавания маркшейдерского искусства и геодезии, руководство практическими знаниями, наблюдения над работниками в производстве, разнообразие существующих типов делений на вертикальных лимбах, все это вместе взятое приводит к убеждению, что вопрос о вертикальном угле теоретически остается пока не исчерпанным, и в области вычисления вертикального угла— h и места горизонта C_v не только на практике, но и в теории предоставляется широкий простор для изобретательности и фантазии. Нужда в более определенных и простых формулах для h и C_v определенно чувствуется, показателем этого служат: 1) разнообразие типов делений на вертикальных лимбах и также 2) разнообразие формул для h и C_v .

Вопрос о теоретическом выводе вышеупомянутых формул вообще, в связи с разными типами делений на вертикальных лимбах, в печатной литературе нигде, к сожалению, не затрагивается. Впервые этим вопросом занялся П. К. Соболевский, ныне профессор Уральского Политехнического Института, который в 1908 г. для студентов Томского Технологического Института выпустил литографированные записки „К теории геодезических инструментов“, где подробно рассматривается вопрос о теории вертикального угла и места горизонта, в частности по отношению к типу делений против часовой стрелки от 0° до 360° .

В этой короткой заметке я коснусь только того, что считаю более целесообразным и полезным в отношении: 1) теоретического вывода формул для вертикального угла h и места горизонта C_v и 2) в отношении типа делений на вертикальных лимбах всех угломерных геодезических инструментов.

Предварительно сделаем однако определение измеряемого угла вообще и придерживаясь определения горизонтального угла, предложенного П. К. Соболевским, дадим его в такой формулировке: измеряемый угол вообще есть разность двух направлений (отсчетов) старшего без младшего. Дадим также определение понятий младшего и старшего направлений. Младшим направлением называется то, с которого мы, придерживаясь обязательно возрастания отсчетов по нониусу, должны начать измерения угла, а старшим то, на котором, покрывая движением визирной оси измеряемый угол, нужно измерение кончить. Не следует при этом смешивать старшего направления (отсчета) с большим отсчетом, младшего направления с меньшим отсчетом, ибо не всегда непосредственный большой отсчет является старшим.

В самом деле, если алидада, двигаясь от младшего направления к старшему, перейдет через нуль лимба, очевидно, что старший отсчет, теряя 360° , становится численно меньшим младшего.

Можно сказать, что старшинство направлений для данного угла зависит только от направления возрастания делений.

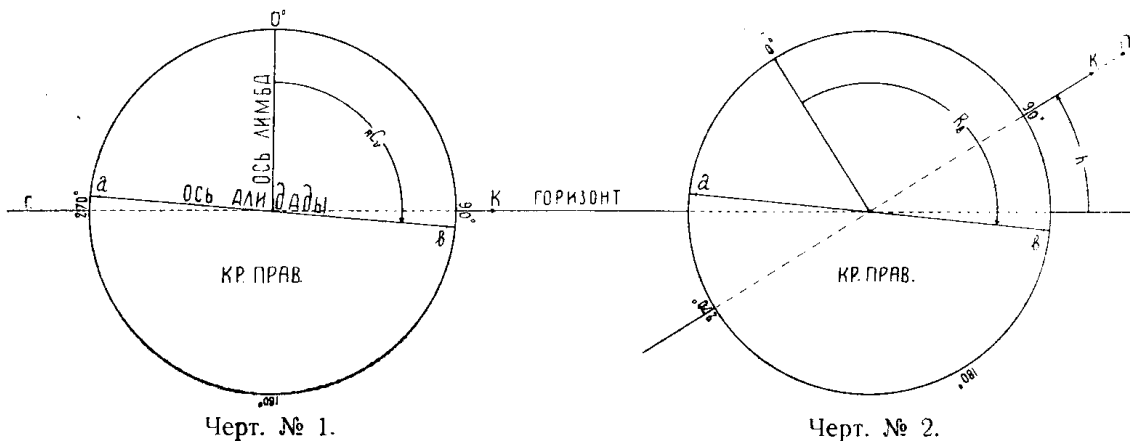
Зависимость старшинства направлений от направления возрастания делений на лимбе налагает обязательство рисовать в рабочей книжке, или полевом журнале тип делений на горизонтальном и вертикальном лимбах.

Приступая к изложению вывода формул для h и C_v , в основу этого вывода положим также старшинство направлений, введем, для вывода h и C_v , понятие ответственного нониуса. За ответственный нониус, в нашем частном случае, будем считать при всех визированиях нониус объективный, т. е. лежащий во всех моментах со стороны объекта. В данном типе заклинения вертикального лимба (см. черт. 1) за ответственный нониус можно взять и окулярный нониус, так как и для него отпадают случаи перехода алидады через нуль лимба.

Приведем еще определения вертикального угла „ h “ и места горизонта „ C_v “; вертикальный угол есть угол между данным направлением и его проекцией на плоскость горизонта; место горизонта *) есть отсчет на вертикальном круге, когда визирная ось занимает в пространстве горизонтальное положение.

Обратимся теперь к чертежам №№ 1, 2, 3 и 4 и приступим к самому выводу форму для „ h “ и „ C_v “.

Чертеж № 1, визирная ось K совмещена с горизонтом при Кр. право, отсчет R_{C_v} . Чертеж № 2 визирная ось направлена по данному



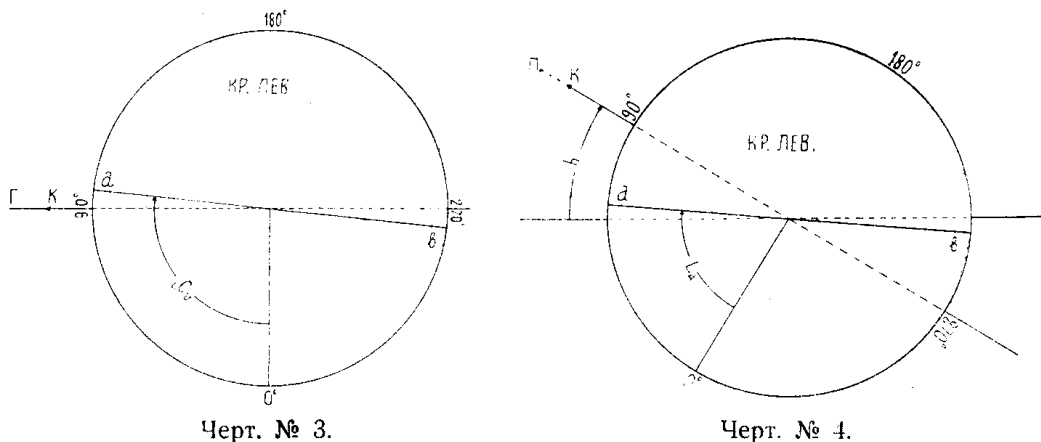
Черт. № 1.

Черт. № 2.

направлению при Кр. Пр. на точку „П“, отсчет R_b . Старшее направление на данную точку— R_b , следовательно угол

$$h = R_b - R_{C_v} \dots \dots \dots (1)$$

Черт. № 3, визирная ось совмещена с горизонтом при Кр. Лево, отсчет ${}_L C_v$. Черт. № 4, визирная ось направлена на данную точку „П“



Черт. № 3.

Черт. № 4.

*) Место горизонта часто называют местом нуля; таковым он является только лишь при соответствующем расположении нуля вертикального лимба.

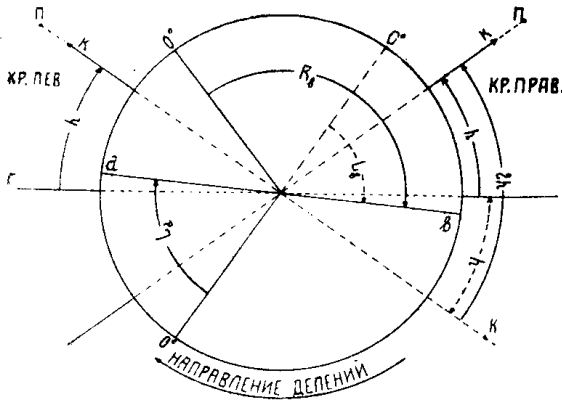
при Кр. Лево, отсчет L_a . Старшее направление на горизонт, тогда угол $h = \overset{\circ}{L}C_v - L_a$ (2)

Решением у-ний (1) и (2) мы получим искомые формулы для h и C_v

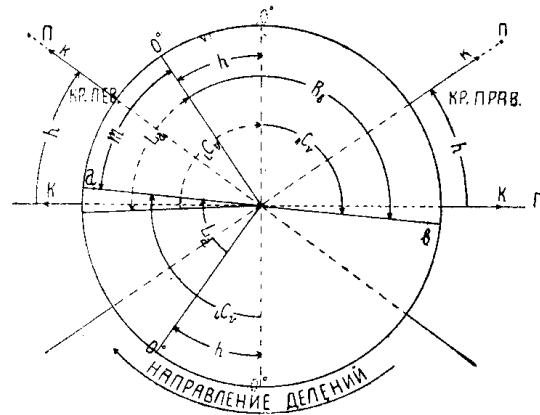
$$h_o = \frac{R_b - L_a}{2} \dots \dots \dots (3)$$

$$C_v = \frac{R_b + L_a}{2} \dots \dots \dots (4)$$

Используем теперь чертежи 5 и 6 для непосредственного вывода тех же формул. Обращаем внимание на то, что $R_{C_v} = \overset{\circ}{L}C_v$. Черт. № 5 пред-



Черт. № 5.



Черт. № 6.

ставляет совокупное изображение моментов измерения угла h при Кр. Прав. и Кр. Лево, причем геометрические элементы момента при Кр. Лево перенесены в симметричное положение к элементам при Кр. Право, вниз направо, где визирная ось K обозначена черточным пунктиром на протяжении как видимой, так и невидимой ее частей.

Оба симметрично расположенные положения визирной оси „ K “, при Кр. Прав. и приведенное при Кр. Лево, определяются дугами по отношению к ответственному нониусу „ b “ при Кр. Пр.; здесь старшинство направлений для двойного угла h ($2h$) ясно, а именно: младшее направление—при Кр. Лево, оно отмечается дугой L_a , ($L_a = L_b$), старшее направление—при Кр. Право, это отмечается дугой R_b , а отсюда угол

$$2h = R_b - L_a \text{ и угол } h_o = \frac{R_b - L_a}{2} \dots \dots \dots (3)$$

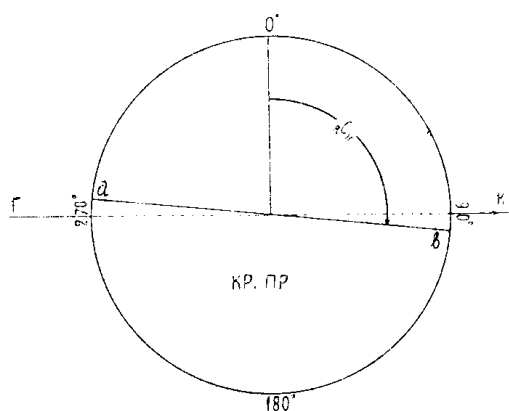
Черт. № 6, представляет также моменты визирования при Кр. Прав. и при Кр. Лев. на горизонт и на данную точку, каковые визирования отмечены дугами R_{C_v} , L_{C_v} , R_b и L_a . Для вывода повернем дугу L_{C_v} на величину дуги $(m + h)$ вправо до смыкания ее начала с хвостом дуги R_{C_v} , также повернем дугу L_a вправо на величину дуги „ m “ до смыкания ее головы с хвостом дуги R_b , тогда концы дуг $(R_{C_v} + L_{C_v})$ и $(R_b + L_a)$ будут лежать на одних радиусах, а так как $R_{C_v} = \overset{\circ}{L}C_v$, то

$$2C_v = R_b + L_a \text{ и } C_v = \frac{R_b + L_a}{2} \dots \dots \dots (4)$$

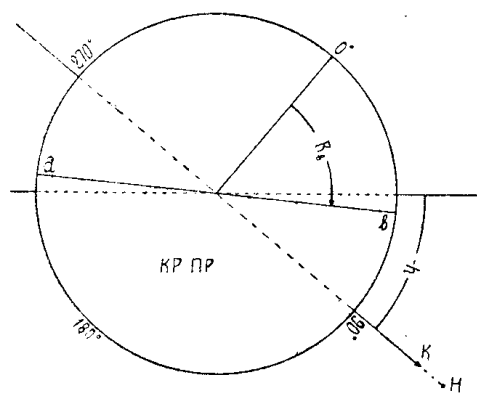
Таким образом из геометрии чертежа получается формула для горизонта C_v , уже полученная ранее аналитическим путем, решением

уравнений (1) и (2). Дадим нашим отсчетам частные значения $R_b = 127^\circ$ и $L_a = 59^\circ$, и подставим в формулы, тогда $h_o = \frac{R_b - L_a}{2} = \frac{127^\circ - 59^\circ}{2} = +34^\circ$, $C_v = \frac{R_b + L_a}{2} = \frac{127^\circ + 59^\circ}{2} = 93^\circ$, для контроля, $h = R_b - C_v = 127^\circ - 93^\circ = +34^\circ$, $h = C_v - L_a = 93^\circ - 59^\circ = +34^\circ$. Мы получили при этом не только величину но и знак угла.

Для подтверждения общности выведенных формул, возьмем для наблюдения отрицательный угол „h“. Черт. № 7, визирная ось К совмещена с горизонтом при Кр. Право, отсчет R_{C_v} . Черт. № 8 визирная ось совмещена с данным направлением на точку „Н“ при Кр. Право,



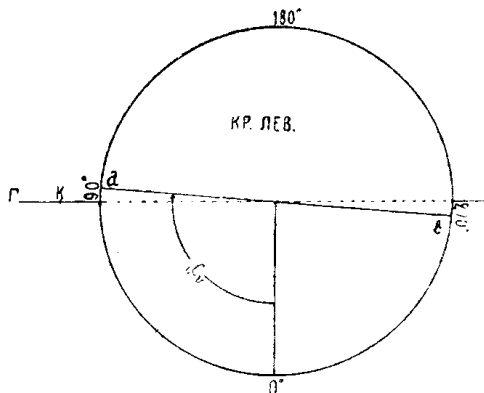
Черт. № 7.



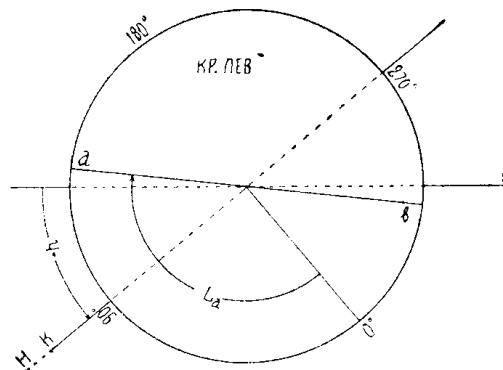
Черт. № 8.

отсчет R_b . В этом случае старшее направление есть направление на горизонт, и угол $-h = R_{C_v} - R_b$ откуда получаем $h = R_b - C_v$ — прежняя (1) формула.

Черт. № 9 визирная ось К направлена на горизонт при Кр. Лево, отсчет L_{C_v} . Черт. № 10, визирная ось К направлена на данную точку „Н“ при Кр. Лево, отсчет L_a . Здесь старшее направление на данную



Черт. № 9.



Черт. № 10.

точку и угол $-h = L_a - L_{C_v}$, откуда получим $h = L_{C_v}$, опять прежняя (2) формула, а решая эти частные уравнения для h , получим по прежнему

$h_o = \frac{R_b - L_a}{2}$, $C_v = \frac{R_b + L_a}{2}$. Возьмем частные значения из наб-

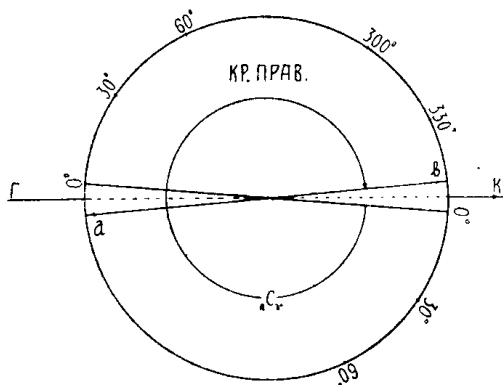
людений для R_b и L_a а именно: $R_b = 59^\circ$, $L_a = 127^\circ$, тогда $h_o = \frac{R_b - L_a}{2} = \frac{59 - 127}{2} = -34^\circ$, $C_\lambda = \frac{R_b + L_a}{2} = \frac{59 + 127}{2} = +93^\circ$, для контроля $h = R_b - C_v = 59^\circ - 93^\circ = -34^\circ$, $h = C_v - L_a = 93^\circ - 127^\circ = -34^\circ$.

На этом частном примере приходится убедиться, что выведенные общие формулы действительно дают для искомого угла и величину и знак.

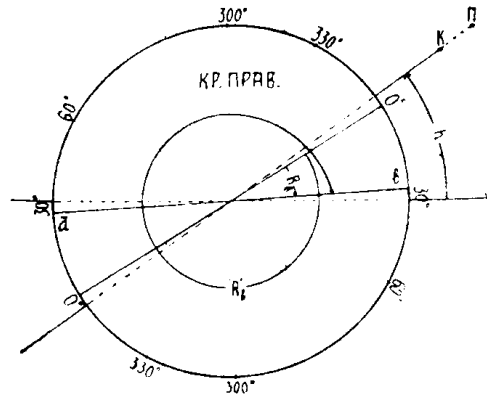
Следует отметить, что в формулы везде вместо букв вводятся непосредственные отсчеты.

При этом оказывается, что нет совершенно никакой нужды следить затем, „куда труба направлена—вверх, или вниз“, дабы дать знак измеряемому углу. Этот совет должен быть забыт, ибо не всегда его можно выполнить. Наша формула сама дает знак.

Для сравнения разберем тип делений на кипрегеле, за ответственный нониус можно принять любой, возьмем, например, объективный. Из чертежей №№ 11—14—старшинство направлений понятно: при Кр. Право старшее направление на данную точку и $R_b = 21^\circ$, при Кр. Лево



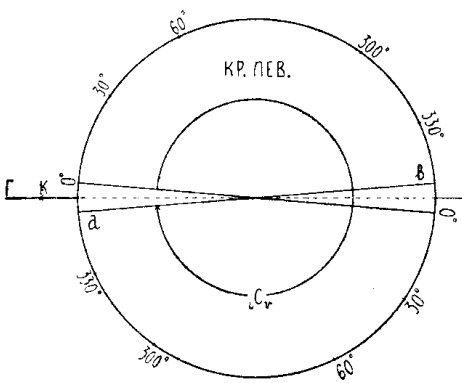
Черт. № 11.



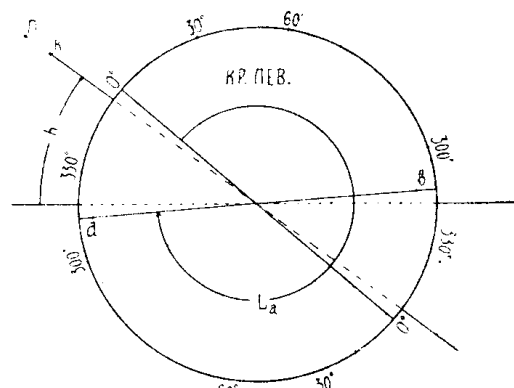
Черт. № 12.

старшее направление есть на горизонт C_v , отсчет на данную точку при Кр. Лево $L_a = 323^\circ$. Составляем формулы:

$$h = R_b - R_{C_v}, h = L_{C_v} - L_a, h_o = \frac{R_b - L_a}{2}, C_v = \frac{R_b + L_a}{2}$$



Черт. № 13.



Черт. № 14.

Если бы мы стали наблюдать отрицательный угол, то (не делаем чертежей) получили бы те же общие формулы. Однако, при подста-

новке в эти формулы наблюдаемых отсчетов, следует помнить о старшинстве направлений, а поэтому старший, но численно меньший отсчет, следует увеличивать на 360° , после чего можно получить действительные искомые частные значения угла, например в нашем случае:

$$h_o = \frac{(R_b + 360^\circ) - L_a}{2} = \frac{R_b - L_a + 360^\circ}{2} = \frac{21^\circ + 360^\circ - 323^\circ}{2} = +29^\circ,$$

$$C_v = \frac{R_b + L_a}{2} = \frac{381^\circ + 323^\circ}{2} = 352^\circ, \text{ Контроль: } h = 381^\circ - 352^\circ = +29^\circ,$$

$$h = 352^\circ - 323^\circ = +29^\circ.$$

Пусть мы пронаблюдали отрицательный угол и имеем $R_b = 325^\circ$, $L_a = 55^\circ$. В этом случае при Кр. Право старшее направление будет направлением на горизонт, а при Кр. Лево старшее направление будет направлением на данную точку, следовательно к старшим, но численно меньшим отсчетам, следует прибавлять 360° , тогда получим

$$h_o = \frac{325 - 415^\circ}{2} = -45^\circ, \quad C_v = \frac{325 + 415}{2} = 370^\circ$$

контроль

$$h = R_b - C_v = 325^\circ - 370^\circ = -45^\circ, \quad h = 370^\circ - 415^\circ = -45^\circ.$$

Таким образом, принцип старшего и младшего направлений, примененный к выводу значения h и C_v и для типа делений на вертикальном лимбе как у кипрегеля, дает прежние формулы, которые определяют для искомого угла и величину и знак. Однако, надо оговориться, что этот тип деления по сравнению с выдвигаемым мною, подразделенным от 0° до 360° при вышеизображенном заклинении вертикального круга, менее удобен для вывода основных формул и для практики представляется усложненным, так как в частных случаях приходится к непосредственным старшим отсчетам прибавлять 360° , что наблюдателю надо все время помнить, дабы не впасть в ошибку. Кроме сего, этот тип делений совершенно не пригоден для наблюдения зенитных расстояний, чего временами не избежать, потому что и землемерам, и маркшейдерам на практике приходится заниматься астрономическими наблюдениями по определению азимута направления, широты места и поправки часов.

Возвращаясь к выводу основных общих формул для угла „ h “ и места горизонта „ C_v “, отметим следующее: 1) предлагаемый вывод формул есть вывод теоретический, а не опытный, каковой предлагается в руководствах, 2) выведенные формулы во всех частных случаях для искомого угла дают, и величину, и знак; следовательно, введением старшинства направлений при измерении вертикального угла накладывается обязательство выводить 1) угол как разность, а не как сумму, 2) место горизонта выводить как сумму. В самом деле, всякая отдельно измеряемая величина, будь это длина, будь это угол, должна получаться методом разности отсчетов, а вертикальный угол есть измеряемая величина. Место горизонта есть отсчет и только отсчет, (каковой может быть каким угодно), который определяет одно положение визирной оси, именно горизонтальное, а поэтому выводить формулу для C_v методом разности нельзя. Однако, приходится отметить, что в руководствах, даже этого года, встречаются формулы: для вертикаль-

$$\text{ного угла } h = \frac{R + L}{2}, \text{ для места горизонта } C_v = \frac{R - L}{2}, \quad C_v = \frac{L - R}{2},$$

причем не дается никакого общего теоретического обоснования.

Кончая на этом короткую заметку: 1) о желательном типе делений на вертикальном лимбе угломерных, геодезических и маркшейдерских инструментов и 2) о единообразном выводе формул для „h“ и „Cv“, высказываю настойчивое пожелание и ко всем обращение пропагандировать идею старшего и младшего направлений, как вносящую в вопрос измерения вертикального угла стройность и ясность, вместо путаницы различных, противоречивых формул используемых на практике ныне.

Кроме рассмотренных здесь типов делений, есть еще ходовые типы, которые здесь за краткостью статьи подробно не разбираются, как то: от двух противоположно находящихся нулей до 90°, от одного нуля до 180° в обе стороны, где при старшинстве направлений и ответственном нониусе, задавшись по выбору на лимбе положительным и отрицательным направлением счета делений, можно получить те же формулы

$$h_c = \frac{R_b - L_a}{2}, \quad h = R_b - R C_v, \quad h = L C_v - L_a, \quad C_v = \frac{R_b + L_a}{2}$$

или в случае положительного направления счета делений против часовой стрелки, $h_c = \frac{L_a - R_b}{2}$, $h = L_a - L C_v$, $h = R C_v - R_b$, $C_v = \frac{L_a + R_b}{2}$, ко-

торые дают для искомого угла и величину, и знак, не следя за тем, куда труба направлена, т. е., вверх, или вниз.

Однако и эти типы делений рекомендовать не приходится по тем соображениям, что здесь нужно все таки задаваться положительным и отрицательным направлениями делений на лимбе (что нужно обязательно делать при этих типах делений), а еще и потому, что при этих типах делений неизбежны на практике абсурдные результаты для искомого угла, например, в том случае, когда измеряемый угол превышает величину (90—C), *) , что является неизбежным следствием переноса начала счета.

Учитывая все это, следовало бы осуществить также единообразие и в изготовлении типа делений на вертикальных лимбах всех угломерных инструментов. При этом нужно предпочесть тип делений от 0° до 360° с таким заклиниванием вертикального лимба, чтобы визирная ось примерно совпадала с диаметром 90°—270°, потому что при этом условии: 1) за ответственный нониус можно принять либо окулярный, либо объективный при всех визированиях и 2) отпадают случаи перехода алидады через нуль лимба.

*) $C_v = -5^\circ$, $R = +85^\circ 20'$, $h = R - C_v$, $h = +85^\circ 20' - (-5^\circ) = +90^\circ 20'$, угол вертикальный оказался больше 90°. $C_v = -5^\circ$, $C_v = +87^\circ$, $h = -5^\circ (+87^\circ) = -92^\circ$, угол получился отрицательный, тогда как труба направлена была вверх и угол должен быть положительный.