

## О ПЕРЕХОДНОМ ПРОЦЕССЕ ПО ФАЗЕ В РЕЗОНАНСНОМ УСИЛИТЕЛЕ

Ф. И. ПЕРЕГУДОВ

(Представлено научным семинаром радиотехнического факультета)

В радиотехнических устройствах часто приходится иметь дело с измерением сдвига фаз между двумя радиоимпульсами. Точность измерения зависит от стабильности частоты высокочастотного заполнения. Фазовые искажения, которым подвергаются импульсы при их формировании, а затем и при прохождении через тракт фазометра, будут вносить ошибку в результаты измерений.

В связи с этим представляет значительный интерес анализ переходных процессов по фазе в одноконтурном резонансном усилителе (рис. 1).

При выводе основных соотношений используется его эквивалентная схема, изображенная на рис. 2. Коэффициент передачи усилителя

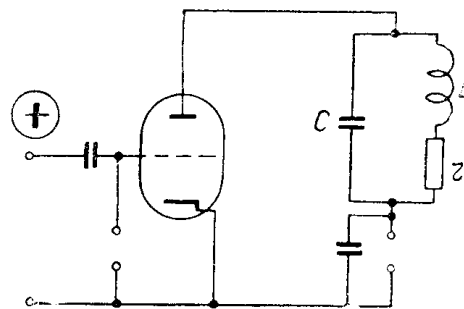


Рис. 1. Схема одноконтурного резонансного усилителя.

$$Y(i\omega) + \frac{U_{\text{м вых}}}{\frac{1}{\mu} U_{\text{м вх}}} = \frac{\mu Z(i\omega)}{R_i + Z(i\omega)}, \quad (1)$$

где

$$Z(i\omega) = \frac{(r + i\omega L) \frac{1}{i\omega C}}{r + i\omega L + \frac{1}{i\omega C}}.$$

На вход рассматриваемой схемы включается напряжение

$$\left. \begin{aligned} f(t) &= E_m \sin(\omega_0 t + \beta) & t > 0 \\ f(t) &= 0 & t < 0 \end{aligned} \right\} \quad (2)$$

Как известно, если частота входного сигнала  $\omega_0$  будет отлична от резонансной частоты контура  $\omega_p$ , то после окончания переходного процесса выходное напряжение будет сдвинуто по фазе на величину

$$\varphi = \operatorname{arctg} \frac{x}{r \left( 1 + \frac{R_{oe}}{R_i} \right)}, \quad (3)$$

где 
$$x = \omega L - \frac{1}{\omega C}; \quad R_{oe} = \frac{L}{Cr}.$$

Таким образом,

$$U_{\text{вых}}(t) = U_{\text{п вых}} \sin(\omega_0 t + \beta - \varphi). \quad (4)$$

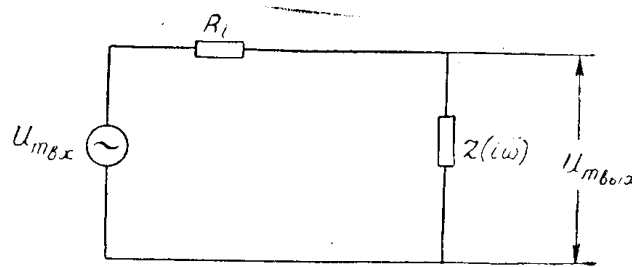


Рис. 2. Эквивалентная схема одноконтурного резонансного усилителя.

Из (2) и (4) следует, что за время переходного процесса происходит изменение постоянной составляющей фазы.

В связи с этим возникает необходимость установить характер этого переходного процесса.

Используя прямое преобразование Лапласа, входное напряжение можно записать в виде

$$E_p = E_{\text{п}} \frac{p \sin \beta + \omega_0 \cos \beta}{p^2 + \omega_0^2}, \quad (5)$$

а коэффициент передачи, если пренебречь в числителе величиной  $r$  по сравнению с  $pL$ :

$$Y(p) = \frac{\mu}{R_i C} \frac{p}{p^2 + 2\alpha_3 p + \frac{1}{LC}}, \quad (6)$$

где 
$$\alpha_3 = \frac{1}{2} \left( \frac{r}{L} + \frac{1}{R_i C} \right).$$

Для выходного напряжения получим

$$U_{\text{вых}}(t) = \frac{\mu E_{\text{п}}}{R_i C} \frac{1}{2\pi i} \int_{c-i\infty}^{c+i\infty} \frac{p(p \sin \beta + \omega_0 \cos \beta) e^{pt}}{(p^2 + \omega_0^2) \left( p^2 + 2\alpha_3 p + \frac{1}{LC} \right)} dp. \quad (7)$$

Из (7) после преобразований имеем

$$U_{\text{вых}}(t) = \frac{\mu E_m L}{R_i C q} \sin(\omega_0 t + \beta - \varphi) - \frac{\mu E_m L}{R_i C q} e^{-\alpha_3 t} \left\{ \sin(\beta - \varphi) \times \right. \\ \left. \times \cos \omega_p t + \left[ \frac{\cos(\beta - \varphi)}{\omega_0 \omega_p L C} - \frac{\alpha_3}{\omega_p} \sin(\beta - \varphi) \right] \sin \omega_p t \right\}, \quad (8)$$

где  $q = \sqrt{r_3^2 + x^2}; \quad \omega_p^2 = \frac{1}{L C} - \alpha_3^2.$

При  $\omega_0 \approx \omega_p$  и  $\frac{\alpha_3}{\omega_p} \ll 1$ , т. е. в случае резонанса

$$U_{\text{вых}}(t) = \frac{\mu U_d R_{oe}}{R_{oe} + R_i} (1 - e^{-\alpha_3 t}) \sin(\omega_0 t + \beta). \quad (9)$$

Таким образом, при настройке в резонанс в усилителе имеет место только установление амплитуды.

При наличии расстройки выходное напряжение меняется за время переходного процесса по амплитуде и фазе. Таким образом, для выходного напряжения можно записать

$$U_{\text{вых}}(t) = A(t) \sin[\omega_0 t + \beta - \varphi(t)], \quad (10)$$

где  $A(t)$  — амплитуда выходного напряжения, зависящая от времени;

$\varphi(t)$  — изменение фазы за время переходного процесса.

Анализ установления амплитуды при переходных процессах детально исследован рядом авторов [1, 2, 3].

Значение  $\varphi(t)$  можно найти, приравняв выражения (8) и (10). После несложных преобразований получим

$$\varphi(t) = \beta - \arctg \times \\ \times \frac{\text{tg}(\beta - \varphi) - e^{-\alpha_3 t} \left\{ \text{tg}(\beta - \varphi) \cos \Delta \omega t - \left[ \frac{1}{\omega_0 \omega_p L C} - \frac{\alpha_3}{\omega_p} \text{tg}(\beta - \varphi) \right] \sin \Delta \omega t \right\}}{1 - e^{-\alpha_3 t} \left\{ \text{tg}(\beta - \varphi) \sin \Delta \omega t - \left[ \frac{1}{\omega_0 \omega_p L C} - \frac{\alpha_3}{\omega_p} \text{tg}(\beta - \varphi) \right] \cos \Delta \omega t \right\}}, \quad (11)$$

где  $\Delta \omega = \omega_0 - \omega_p.$

Если учесть, что  $p = \frac{\Delta \omega}{\omega_0}; \quad \omega_p = \omega_0(1 - p)$  и

$$\frac{1}{\omega_0 \omega_p L C} \approx (1 - p) \left( 1 + \frac{1}{4 Q_3} \right) \approx (1 - p) \quad \text{для } Q_3 > 3,$$

то (11) можно записать в следующем виде:

$$\varphi(t) = \beta - \operatorname{arctg} \times$$

$$\times \frac{\operatorname{tg}(\beta - \varphi) - e^{-\frac{\omega_0}{2Q_3}(1-p)t} \left\{ \operatorname{tg}(\beta - \varphi) \cos \Delta \omega t - \left[ (1-p) - \frac{1}{2Q_3} \operatorname{tg}(\beta - \varphi) \right] \sin \Delta \omega t \right\}}{1 - e^{-\frac{\omega_0}{2Q_3}(1-p)t} \left\{ \operatorname{tg}(\beta - \varphi) \sin \Delta \omega t + \left[ (1-p) - \frac{1}{2Q_3} \operatorname{tg}(\beta - \varphi) \right] \sin \Delta \omega t \right\}}.$$
(12)

Практически наибольший интерес представляет характер переходного процесса при малых расстройках, которые имеют место в усилителе после его настройки с помощью лампового вольтметра или осциллографа. Точность настройки можно оценить выражением

$$\frac{U_{\text{вых}}}{U_{\text{рез. вых}}} \leq \kappa, \quad (13)$$

где  $\kappa = 0,85 \div 0,9$ .

За счет неточной настройки в усилителе будет иметь место переходный процесс по фазе, дающий установившееся значение фазы за счет расстройки

$$\varphi \leq \operatorname{arctg} \sqrt{\frac{1 - \kappa^2}{\kappa^2}}, \quad (14)$$

что непосредственно следует из известного соотношения

$$\frac{U_{\text{вых}}}{U_{\text{рез. вых}}} = \frac{1}{\sqrt{1 + \operatorname{tg}^2 \varphi}}. \quad (15)$$

Из выражения (14) следует, что

$$p \leq \frac{1}{2Q_3} \operatorname{arctg} \sqrt{\frac{1 - \kappa^2}{\kappa^2}}. \quad (16)$$

При  $Q_3 > 5$  и  $\kappa < 0,8$   $p \leq 0,05$ .

Очевидно, при расстройках, меньших 5%, можно упростить выражение (12):

$$\varphi(t) = \beta - \operatorname{arctg} \times$$

$$\times \frac{\operatorname{tg}(\beta - \varphi) - e^{-\frac{\omega_0}{2Q_3}t} \left\{ \operatorname{tg}(\beta - \varphi) \cos \Delta \omega t - \left[ 1 - \frac{1}{2Q_3} \operatorname{tg}(\beta - \varphi) \right] \sin \Delta \omega t \right\}}{1 - e^{-\frac{\omega_0}{2Q_3}t} \left\{ \operatorname{tg}(\beta - \varphi) \sin \Delta \omega t + \left[ 1 - \frac{1}{2Q_3} \operatorname{tg}(\beta - \varphi) \right] \cos \Delta \omega t \right\}}. \quad (17)$$

Функция  $\varphi(t)$  описывает изменение фазы от начального значения  $\beta$  до значения  $(\beta - \varphi)$ . Можно полагать, что характер переходного процесса не зависит от величины начальной фазы  $\beta$ . Это подтверждается проверочными расчетами. Поэтому можно производить расчет  $\varphi(t)$  для частного случая  $\beta = \varphi$  и распространять его на все возможные варианты. При этом условии формула (17) значительно упрощается.

Действительно,

$$\varphi(t) = \varphi - \operatorname{arctg} \frac{e^{-\frac{\omega_0}{2Q_3}t} \sin \Delta \omega t}{1 - e^{-\frac{\omega_0}{2Q_3}t} \cos \Delta \omega t}. \quad (18)$$

Из полученного выражения следует, что процесс установления фазы для рабочей частоты  $\omega_0$  зависит от эквивалентной добротности  $Q_3$  и величины расстройки  $\Delta \omega$ .

В случае, если за время установления амплитуды

$$T_A \approx \frac{4,6 Q_3}{\omega_0} \quad (19)$$

(измеренному на уровне 0,9 от установившегося значения амплитуды), значение аргумента  $\Delta \omega T < 0,2$ , то можно полагать, что за это время

$$\cos \Delta \omega t \approx 1; \quad \sin \Delta \omega t \approx \Delta \omega t.$$

С учетом полученных допущений, выражение (18) можно записать в более простом виде

$$\varphi(t) = \frac{\Delta \omega}{\alpha_3} \left( 1 - \frac{e^{-\alpha_3 t} \alpha_3 t}{1 - e^{-\alpha_3 t}} \right). \quad (20)$$

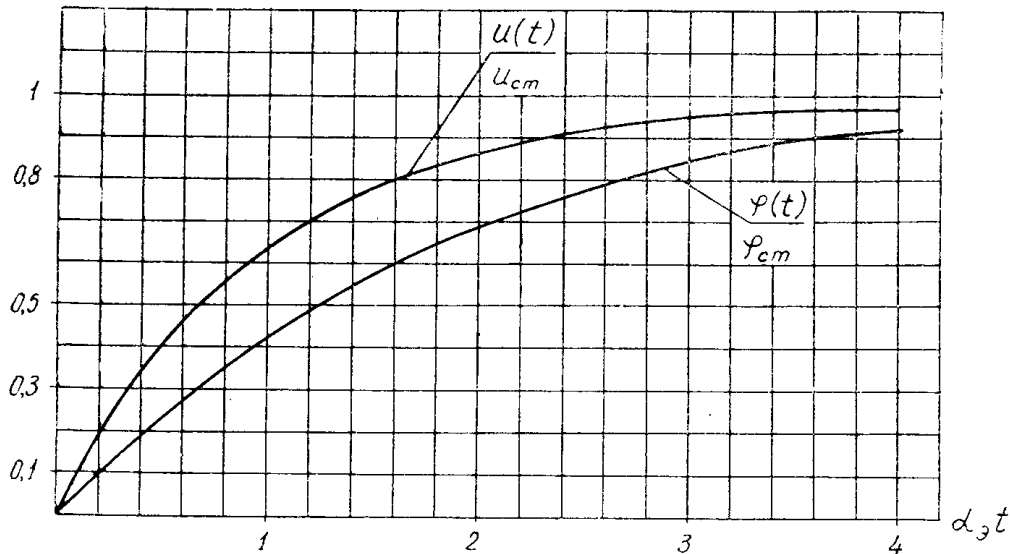


Рис. 3. Установление амплитуды и фазы колебаний в резонансном усилителе при малых расстройках.

На рис. 3 приведена кривая установления фазы  $\frac{\varphi(t)}{\frac{\Delta \omega}{\alpha_3}}$ . Для сравнения здесь же нанесена кривая установления амплитуды.

Нетрудно видеть, что время установления фазы  $T_\varphi$  до уровня 0,9 от стационарного значения больше, чем время  $T_A$

$$T_\varphi \approx \frac{7,2 Q_3}{\omega_0}.$$

В общем случае установление фазы в системе может происходить не монотонно.

На рис. 4 приведены кривые установления фазы для нескольких случаев.

Кривые установления амплитуды построены по формуле, полученной Гоноровским [2] для случая, когда  $\frac{\Delta \omega}{\omega_p} \ll 0,1 \dots 0,15$

$$\frac{A(t)}{A_{cm}} = \sqrt{1 - 2e^{-\alpha_3 t} \cos \Delta \omega t + e^{-2\alpha_3 t}} \quad (21)$$

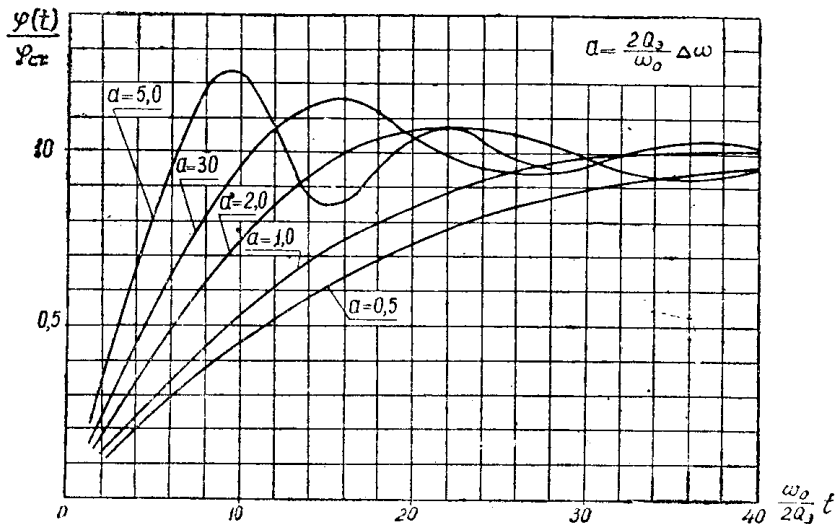


Рис. 4. Установление амплитуды и фазы колебаний в резонансном усилителе.

Эссманом [4] производилось экспериментальное исследование установления фазы при переходном процессе.

Результаты эксперимента подтверждают возможность колебательного характера установления фазы.

#### ЛИТЕРАТУРА

1. Гоноровский И. С., Радиосигналы и переходные явления в радиопежах Связьиздат, 1954.
2. Гоноровский И. С., Частотная модуляция и ее применение, Связьиздат, 1948.
3. Евтянов С. И., Переходные процессы в приемно-усилительных схемах, Связьиздат, 1948.
4. Essman D., Zeitschrift für angewandte Mathematik und Physik, 1954, Bd. 6 3, ss, 115—120.