

АВТОМАТИЗАЦИЯ ПОИСКА НЕИСПРАВНОСТЕЙ С САМОНАСТРОЙКОЙ НА ОПТИМАЛЬНЫЙ СПОСОБ ПОИСКА

В. М. РАЗИН

(Представлена научным семинаром факультета автоматики и вычислительной техники)

В некоторых системах автоматического поиска неисправностей в сложной радиоэлектронной аппаратуре и в других сложных системах требуется программу поиска неисправностей составить таким образом, чтобы среднее время поиска неисправных блоков было минимальным.

При последовательном способе проверки всех блоков системы минимизация среднего времени поиска неисправностей достигается следующим образом [Л1]. Для каждого i -го блока вычисляется величина

$$n_i = \tau_i \frac{1 - q_i}{q_i}, \quad (1)$$

где τ_i — время, затрачиваемое на проверку i -го блока;

q_i — вероятность отказа i -го блока;

$i = 1, 2, \dots, N$, а N — число блоков.

Проверка блоков производится в порядке возрастания чисел n_i .

После обнаружения неисправности в каком-либо блоке производится его замена и назначается общая проверка системы. Если система по-прежнему неисправна, продолжается проверка блоков в установленном ранее порядке и т. д. При этом предполагается, что общее время проверки системы $t \ll \tau_i$ для всех i .

Для того, чтобы можно было производить проверку блоков системы в указанной последовательности, необходимо знать априорные значения вероятностей отказов q_i отдельных блоков. Эти данные часто отсутствуют. В данном случае нами предлагается описанный ниже способ автоматической самонастройки системы контроля на оптимальную последовательность проверки.

Как известно из теории надежности, вероятность отказа $q(t)$ какого-либо элемента может быть определена на основании опытных данных по следующему соотношению:

$$q(t) = \frac{\sum_{i=1}^{t/\Delta t} m_i}{N_0}, \quad (2)$$

где N_0 — число элементов в начале испытаний;

t — время испытаний;

m_i — число элементов, вышедших из строя на интервале времени Δt .

В дальнейшем будем предполагать, что производится массовая проверка однотипных изделий (систем), например, при приеме заказчиком готовой продукции. Для новых изделий должно быть для каждого блока системы $q_i \ll 1$ и, следовательно,

$$1 - q_i \cong 1.$$

Далее, поскольку проводится проверка однотипных систем, то для всех блоков будут примерно одинаковыми величины t , Δt , и N_0 в соотношении (2), и тогда, вместо вычисления n_i из формулы (1), можно на основании все возрастающего числа проверок систем фиксировать некоторые величины

$$a_i = \frac{\tau_i}{\Sigma m_i},$$

пропорциональные величинам n_i , и проверку последующих изделий производить в порядке возрастания величин a_i , или, что то же самое, в порядке убывания некоторых условных величин

$$b_i = \frac{1}{a_i} = \frac{\Sigma m_i}{\tau_i}. \quad (3)$$

Таким образом, задача сводится к регистрации числа отказов Σm_i в i -том блоке, и при заранее известном значении времени проверки τ_i i -го блока, к вычислению или измерению чисел b_i . При этом последовательность проверки блоков в каждой последующей проверяемой системе производится в порядке возрастания чисел b_i или некоторых пропорциональных этим числам величин

$$c_i = k_i \Sigma m_i, \quad (4)$$

где коэффициент k_i в определенном масштабе моделирует величины $\frac{1}{\tau_i}$, т. е. имеет место соотношение

$$k_i \cong M_i \frac{1}{\tau_i}, \quad (5)$$

где M_i — масштабный коэффициент.

Принцип действия контрольной системы с автоматической оптимизацией маршрута поиска неисправных блоков поясняется блок-схемой рис. 1.

На рис. 1 проверяемая система состоит из 4 блоков: 1, 2, 3, 4.

Система автоматического контроля САК, обведенная штриховой линией, присоединяется к проверяемому объекту (системе) с помощью штепсельных разъемов к контрольным точкам или возможна реализация встроенной САК.

В САК имеется имитатор эталонных сигналов ИЭС и сравнивающее устройство СУ, в котором производится компарирование эталонных сигналов с фактически снимаемыми в контрольных точках при подаче на входы соответствующих входных эталонных сигналов. Коммутация эталонных сигналов производится ключевыми элементами на входах блоков K_1, K_2, K_3 и K_4 , с выходов блоков K'_1, K'_2, K'_3 и K'_4 на входе СУ K''_1, K''_2, K''_3 и K''_4 . Управление ключевыми элементами осуществляется с помощью электронных реле времени РВ-0, РВ-1, РВ-2, РВ-3 и РВ-4.

Последовательность срабатывания реле времени задается специализированной логической вычислительной машиной СЛВМ. Этим самым определяется вся процедура проверки.

В случае обнаружения неисправности в каком-либо блоке сигнал подается на один из индикаторов I_1, I_2, I_3 и I_4 , что указывает на необходимость замены этого блока, и, через пересчетную схему $ПС_1, ПС_2, ПС_3$ или $ПС_4$, моделирующую коэффициент k_i в соотношении (4), в счетчики $СЧ_1, СЧ_2, СЧ_3$ или $СЧ_4$, накапливающие по мере испытания проверяемых систем числа c_i (уравнения (4)).

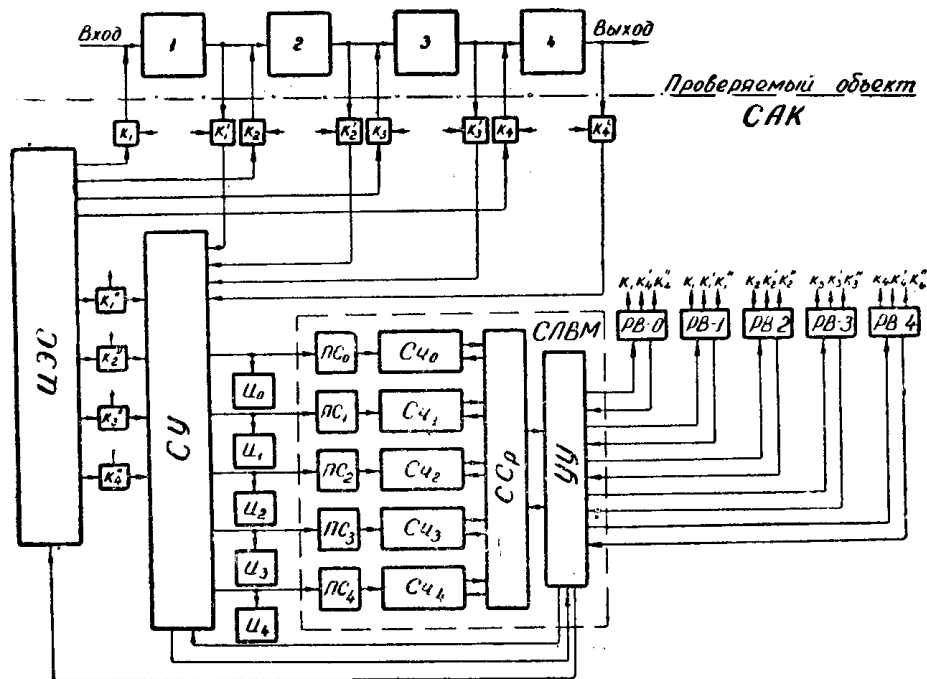


Рис. 1. Блок-схема системы автоматического контроля неисправностей.

Схема сравнения $С_{ср}$ на основании сравнения чисел $С_i$ в счетчиках $СЧ_i$ заставляет срабатывать устройство управления УУ, включающее в необходимой последовательности реле времени РВ— i .

В целом работа системы автоматического поиска неисправностей с самооптимизацией последовательности проверки блоков проверяемого объекта должна протекать следующим образом. После подключения САК к объекту нажимается пусковая кнопка в УУ СЛВМ, при этом в соответствии с ранее накопленными данными в определенном порядке начинается проверка. Если САК предназначена для проверки новых изделий, в которых неисправностей может и не быть, то сначала производится общая проверка. Если изделие исправно, выдается соответствующий сигнал и на этом проверка заканчивается. Регистрация неисправностей всей системы осуществляется индикатором I_0 , пересчетной схемой $ПС_0$ и счетчиком СЧ. В противном случае после общей проверки начинается последовательный поиск неисправного блока в указанной выше последовательности.

При отсутствии первоначальной информации в счетчиках проверка может производиться в произвольной последовательности, либо в порядке возрастания τ_i . При наличии накопленной в счетчиках информации процедура проверки задается в соответствии с содержанием последней.

При обнаружении неисправного блока проверка прекращается. Производится замена блока в соответствии с показаниями индикаторов I_i ,

после чего путем нажатия пусковой кнопки поиск возобновляется. Сначала производится общая проверка, а затем проверяются остальные блоки в ранее определенной последовательности.

Специализированная логическая вычислительная машина в составе САК может быть заменена любой универсальной цифровой вычислительной машиной, работающей по заранее составленной программе с выполнением указанных операций. В случае наполнения какого-либо счетчика СЧ₁ до максимальной возможной величины устройство управления УУ должно уменьшить показания всех счетчиков в Q раз, где Q — любое целое число.

Предлагаемая система самооптимизации процедуры автоматического поиска неисправностей блоков может применяться в любой отрасли народного хозяйства, где производится, контролируется, эксплуатируется или ремонтируется сложное оборудование, построенное по блочному принципу.

ЛИТЕРАТУРА

1. Ю. В. Любатов. Оптимизация одной схемы поиска неисправностей. Труды института машиноведения, изд. АН СССР, вып. 17, 1963.
-