

## ПРИМЕНЕНИЕ ЛИНЕЙНОЙ РАЗВЕРТКИ В СХЕМАХ ИМПУЛЬСНЫХ ФАЗОМЕТРОВ

И. Д. ЗОЛОТАРЕВ, А. Н. КОЛЕСОВ, Г. Б. ГРИГОРЬЕВ

(Представлено научным семинаром радиотехнического факультета)

Для научных исследований зачастую необходимо производить не прерывную фоторегистрацию осциллограмм исследуемого процесса на движущуюся пленку.

В этом случае применение фазометра с осциллографической (линейной) разверткой может обеспечить минимальный расход фотоматериалов и большее удобство обработки результатов наблюдений.

Способы использования пилообразного напряжения для создания линейной развертки при измерении сдвига фаз между гармоническими сигналами достаточно подробно освещены в известной литературе [1, 2].

Однако, если необходимо производить измерение сдвига фаз между высокочастотными заполнениями радиолокационных сигналов, возникает ряд следующих затруднений при разработке схемы фазометра:

а) необходимо создать схему генератора быстрой развертки, обеспечивающую (в связи с малой длительностью импульсов сигнала) высокую частоту повторения импульсов пилообразного напряжения (в нашем случае  $2 \cdot 10^6$  *имп/сек*);

б) необходимо, чтобы фазометр обеспечивал измерение сдвига фаз между слабыми сигналами, сравнимыми с шумом.

Если сигналы, сдвиг фазы между которыми необходимо измерить, существуют в течение непродолжительного времени (например, для метеорных отражений, длительность существования сигнала составляет в среднем величину порядка долей секунды), встречаются дополнительные осложнения в создании фазометра. В этих случаях достаточная яркость изображения на экранах индикаторов может быть достигнута применением специальных высоковольтных электронно-лучевых трубок (13ЛО2С, 13ЛО7А и др.). Малая чувствительность этих электронно-лучевых трубок приводит к необходимости генерирования отклоняющих напряжений большой амплитуды.

В результате проделанной экспериментальной работы была создана схема фазометра с линейной разверткой, удовлетворяющая поставленным требованиям.

Структурная схема фазометра представлена на рис. 1.

Сигналы поступают на вход двухканального усилительного устройства 1. С выхода обоих каналов усилителя сигналы подаются на

специальные схемы формирования коротких импульсов запуска развертки 2 и фазовой отметки 4.

Описание работы и схема каналов формирования приводятся в работе [3].

Время появления импульсов запуска быстрой развертки и импульсов фазовой отметки жестко связано с фазами соответствующих высокочастотных заполнений импульсных сигналов на входе усилительного устройства.

Сформированная серия положительных импульсов запуска развертки длительностью порядка  $0,5 \cdot 10^{-7}$  сек с периодом повторения  $0,5 \cdot 10^{-6}$  сек поступают на вход генератора развертки 3.

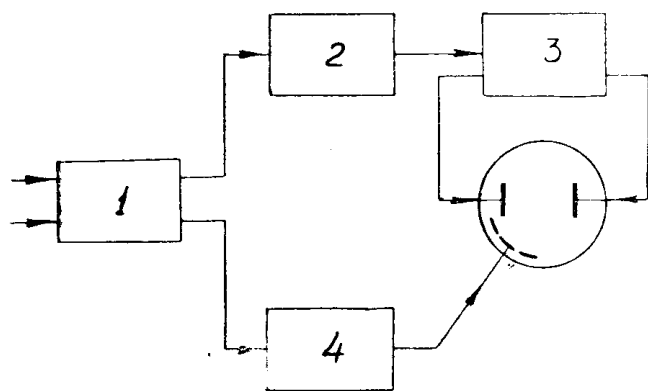


Рис. 1. Структурная схема фазометра с линейной разверткой: 1 — двухканальное усилительное устройство; 2—4 — схемы формирования импульсов запуска развертки и фазовой отметки; 3 — генератор развертки.

Серия состоит из 10 импульсов при длительности импульса принятого сигнала  $\tau = 5$  мксек. пилообразное напряжение с генератора развертки подается на горизонтально отклоняющие пластины электронно-лучевой трубки.

Импульсы фазовой отметки отрицательной полярности длительностью порядка  $10^{-8}$  сек поступают на катод электронно-лучевой трубки индикаторов фазометра, вызывая, таким образом, появление фазовой отметки на линии развертки.

Принципиальная схема генератора быстрой развертки представлена на рис. 2.

Основным элементом схемы является генератор пилообразных импульсов, собранный на лампе  $L_1$  (ГМИ—83). В ждущем состоянии лампа  $L_1$  заперта по управляющей сетке и на ее аноде устанавливается напряжение  $U_{a0}$ , равное 900 — 1000 в, определяемое положением движка потенциометра  $R_{14}$ . Дiode  $L_2$  (6Ц5) при этом открыт и через него запитывается стабилизатор, собранный на лампах  $L_4$  (6Н8) и  $L_5$  (6Н5С).

При поступлении на вход  $\Phi_1$  генератора развертки запускающих импульсов лампа  $L_1$  отпирается. Происходит быстрый разряд суммарной емкости в анодной цепи лампы. Потенциал анода снижается до величины  $U_{a0} = 200$  в. После окончания пускового импульса емкость в анодной цепи лампы  $L_1$  заряжается через сопротивления  $R_4$  и  $R_5$ . Напряжение нарастает до величины  $U_{a0}$ , после чего диод  $L_2$  отпирается, препятствуя дальнейшему росту напряжений. Использование в качестве развергивающего напряжения фиксированного начального участка экспоненты позволяет получить достаточно малое изменение масштаба вдоль линии развертки на экране индикатора фазометра.

На время формирования пилообразного напряжения диод  $L_2$  отключает стабилизатор от источника питания  $+3000$  в. Емкость  $C_6$  препятствует изменению потенциала катода  $L_2$  во время действия серии запускающих импульсов.

Для того, чтобы обеспечить хорошее качество работы фазометра, необходимо, чтобы пилообразное напряжение развертки сохраняло

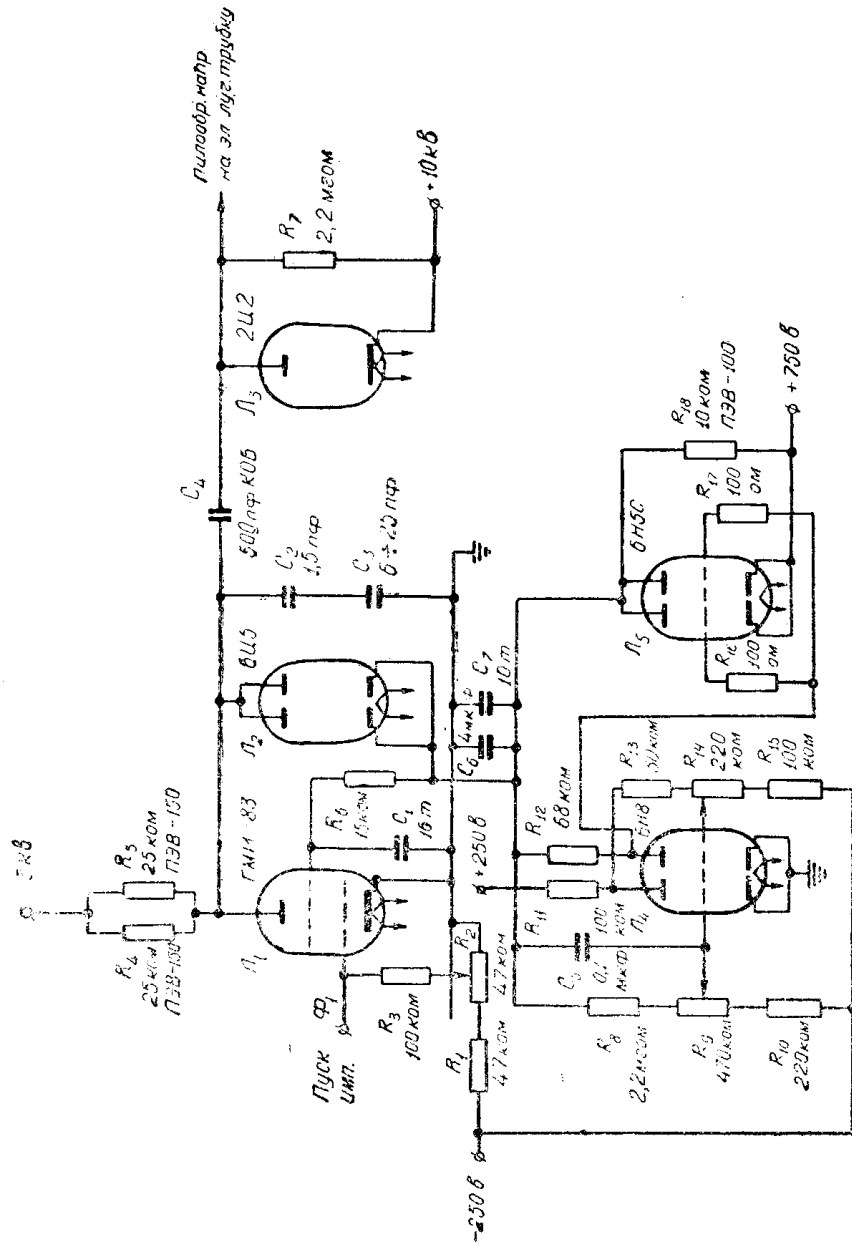


Рис. 2. Принципиальная схема генератора быстрой развертки.

постоянное значение амплитуды и постоянную форму, а также положение линии развертки на экране индикатора фазометра не смещалось во времени. Удовлетворение поставленным требованиям достигается введением в схему генератора развертки дополнительных элементов и выбором оптимального режима работы схемы, а именно:

1) Смещение на управляющей сетке лампы  $L_1$ , определяющее ток разряда суммарной емкости в анодной цепи лампы, выбирается установкой потенциометра  $R_2$  таким, чтобы за время действия запускающего импульса был достигнут перенапряженный режим лампы  $L_1$ . В этом случае минимальное напряжение на аноде лампы  $L_1$  ( $U_{a\min}$ ) в меньшей степени будет зависеть от колебаний амплитуды запускающих импульсов.

2) Существует оптимальная величина зарядной емкости, которая определяется из следующих соображений (рис. 3). При  $C_{зар} > C_{зар\text{-опт}}$  амплитудное значение колебания развертки меньше  $U_{a0}$  и поэтому не исключается влияние дестабилизирующих факторов на амплитуду пилы; при  $C_{зар} < C_{зар\text{-опт}}$  увеличивается время обратного хода.

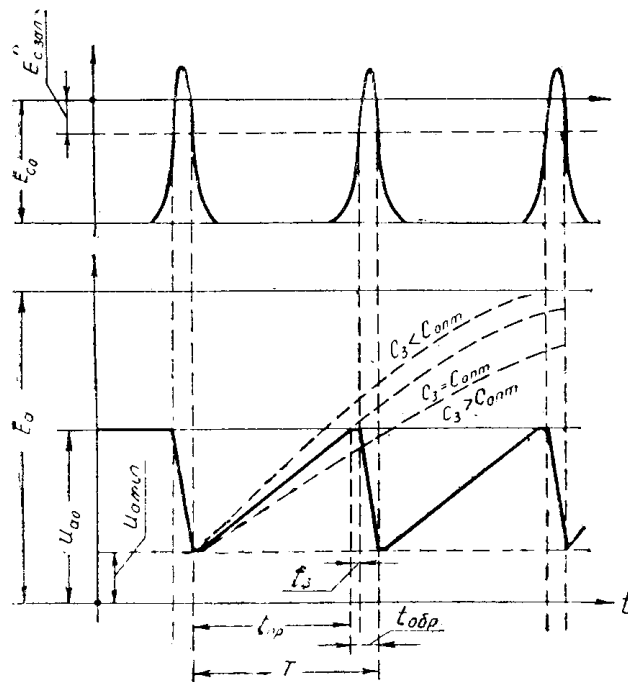


Рис. 3. Эюры напряжений в схеме генераторов развертки.

3) Постоянство положения линии развертки на экране индикатора фазометра в реальных условиях (при наличии на входах фазометра сигнала с шумом) обеспечивается применением восстанавливающего диода  $L_3$  (2Ц2С).

4) Стабилизация формы напряжения развертки достигается применением стабилизированного источника  $+3000$  в.

5) На лампах  $L_4$  и  $L_5$  собран электронный стабилизатор фиксации амплитуды пилообразного напряжения. В ждущем состоянии схемы генератора развертки стабилизатор поддерживает постоянную величину напряжения  $U_{a0}$  на аноде лампы  $L_1$ . Стабилизатор питается от источников напряжений  $+3000$  в и  $+750$  в. В качестве опорного используется стабилизированное напряжение  $-250$  в. Работа схемы стабилизатора обычна и не требует особых пояснений.

Для проверки работы схемы генератора развертки на вход схемы формирования импульсов запуска развертки подаются радиоимпульсы длительностью  $\tau = 5$  мксек с частотой высокочастотного заполнения  $f_0 = 2$  мГц. Одновременно на модулирующий электрод электронолу-

чевой трубки фазометра подается синхронное синусоидальное напряжение частоты 48 мггц.

В случае качественной работы генератора развертки калибровочные метки для каждого периода развертки накладываются друг на друга, создавая четкую калибровочную картину.

Фото экрана индикатора фазометра в режиме калибровки показано на рис. 4б.

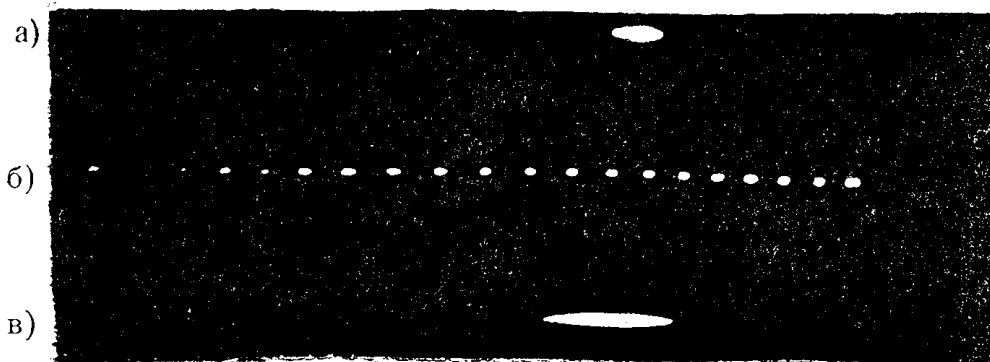


Рис. 4. Фото с экрана индикатора фазометра: а) вид фазовой отметки на экране индикатора фазометра; длительность импульса сигнала  $\tau = 5$  мксек; частота высокочастотного заполнения  $f_n = 2$  мггц; б) калибровочная картина; частота напряжения калибровки  $f = 48$  мггц; в) вид фазовой отметки для реального сигнала при  $\frac{U_c}{U_{ш}} \approx 5$ .

Фазовая отметка для импульсного сигнала (без шума) представлена на фото рис. 4 а.

Характер фазовой отметки реального сигнала при отношении сигнал/шум = 5 показан на рис. 4 в.

Как следует из представленных рисунков и опыта, вероятная погрешность в измерении сдвига фаз фазометров с линейной разверткой составляет:

а) в импульсном режиме при длительности импульса сигнала  $\tau = 5$  мксек —  $\Delta\varphi \approx 3^\circ$ ;

б) в импульсном режиме при той же длительности импульса сигнала и отношении сигнал/шум = 5 —  $\Delta\varphi \approx 4 \div 5^\circ$ .

#### ЛИТЕРАТУРА

1. А сее в Б. П., Фазовые соотношения в радиотехнике, Связьиздат, 1953.
2. Современный катодный осциллограф, т. III (Сб. статей), Изд. иностранной литературы.
3. Золотарев И. Д., Денисов В. П. Измерение разности фаз в импульсном режиме методом кольцевой развертки (печатается в настоящем сборнике).