

ТРАНЗИСТОРНЫЙ ИМИТАТОР БЕТАТРОНА

В. М. РАЗИН, В. П. ШЕРСТОБИТОВ

(Представлена научным семинаром факультета автоматики и вычислительной техники)

Для настройки оптимизаторов интенсивности гамма-излучения бетатрона удобно применять устройство, имитирующее его работу. Излучение происходит в виде коротких импульсов 2—3 мксек. Зависимость интенсивности гамма-излучения J от фазы (времени инжекции электронов в ускорительную камеру) имеет вид, показанный на рис. 1.

Импульсы излучения следуют с запаздыванием от импульсов инжекции на величину, необходимую для ускорения электронов.

Ниже описывается один вариант имитатора, выполненного на транзисторах.

Принцип действия имитатора поясняется в помощью блок-схемы рис. 2.

Напряжение сети, совпадающее по форме с изменением поля в электромагните бетатрона, подается на понижающий трансформатор Tr и далее на усилитель-ограничитель УО. Передним фронтом положительного прямоугольного напряжения запускается ждущий мультивибратор M_1 , который формирует импульс с длительностью, равной временному расстоя-

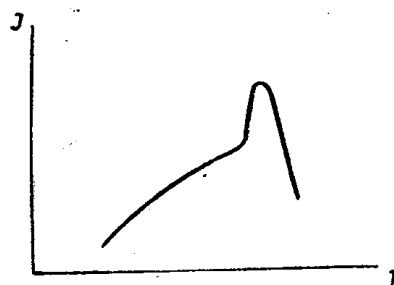


Рис. 1. Зависимость интенсивности гамма-излучения от фазы инжекции электронов в ускорительную камеру бетатрона.

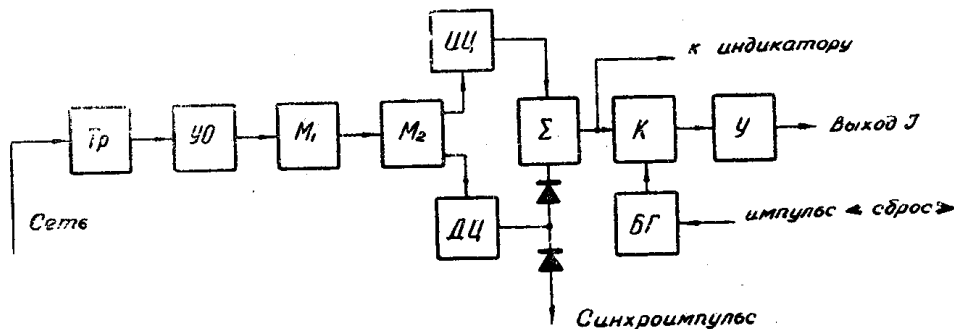


Рис. 2. Блок-схема имитатора бетатрона.

нию между импульсом инжекции и импульсом излучения (импульсом сброса ускоренных электронов с орбиты). Задним фронтом этого импульса запускается ждущий мультивибратор M_2 , который формирует

импульс с длительностью, равной ширине характеристики $J = f(T)$. Затем положительный импульс с M_2 поступает на интегрирующую цепь ИЦ, а отрицательный на дифференцирующую — ДЦ. Полученные положительные импульсы с выходов этих цепей суммируются сумматором Σ . Суммарная кривая имеет вид, подобный зависимости рис. 1.

Напряжение с сумматора поступает на транзисторный клапан К, который открывается коротким импульсом с блокинг-генератора БГ, совпадающим по фазе с импульсом сброса электронов с равновесной орбиты в бетатроне. Этот импульс может быть сформирован в схеме оптимизатора интенсивности гамма-излучения.

На выходе клапана появляется импульс с длительностью, равной длительности импульса с БГ и амплитудой, соответствующей напряжению в данный момент на сумматоре. Затем импульс клапана усиливается с помощью усилителя У и подается в качестве импульса излучения в оптимизатор.

Формирование зависимости $J = f(T)$ поясняется рис. 3. При этом отрицательный импульс с дифференцирующей цепи может использоваться как синхроимпульс для запуска развертки осциллографа. На вертикальные пластины этого осциллографа подается напряжение с сумматора, что позволяет наблюдать указанную кривую. Кроме этого, можно получить метку положения рабочей точки на кривой и проследить характер поиска и поддержания максимума функции оптимизатором. Можно также ввести элементы неустойчивости, имитирующие изменения реальной зависимости $J = f(T)$. Схема генерации искусственного импульса излучения представлена на рис. 4.

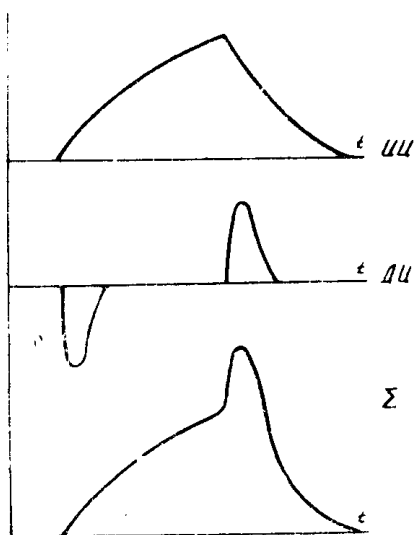


Рис. 3. Формирование кривой $J = f(T)$.

Транзистор T_1 в нормальном состоянии при отсутствии входного сигнала находится в открытом состоянии (рабочая

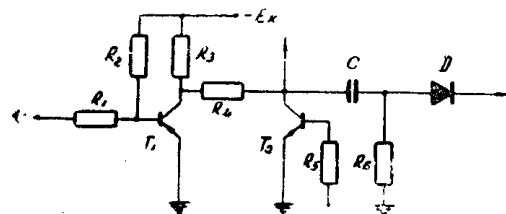


Рис. 4. Схема получения искусственных импульсов излучения.

точка устанавливается на границе активной области и области насыщения). На базу транзистора через сопротивление R_1 подается напряжение с сумматора. Отрицательный импульс с дифференцирующей цепочки в данном случае практически не изменяет напряжения на коллекторе T_1 , а положительное суммарное напряжение повторяется в обратной полярности. Необходимо рассчитать так элементы каскада на T_1 , чтобы рабочая точка не смещалась в область отсечки. Напряжение на T_1 используется как источник коллекторного напряжения для каскада на транзисторе T_2 , находящегося в нормально закрытом состоянии и выполняющего роль клапана. В соответствующий момент времени T_2 открывается при подаче на базу отрицательного импульса и напряжение на его коллекторе уменьшается до нуля. Величина сопротивления R_4 имеет достаточно большую величину с тем, чтобы имело

место ослабление влияния открывания T_2 на каскад с транзистором T_1 . На коллекторе T_2 образуется напряжение по форме кривой $J = f(T)$ с вырезом, который может наблюдаться на экране осциллографа как метка положения рабочей точки. Образующийся короткий положительный импульс с амплитудой, равной вырезу, отфильтровывается с помощью цепи CR_6 и диода D и подается на усилитель мощности и в схему оптимизатора. Цепь CR_6 и диод позволяют закрыть выход имитатора для напряжения, имитирующего зависимость интенсивности гамма-излучения бетатрона от фазы инжекции. Имитатор удобен при настройке оптимизаторов и наблюдении их работы, устраняя в это время необходимость контакта непосредственно с регулируемым объектом — бетатроном.
