

НИЗКОЧАСТОТНЫЙ АМПЛИТУДНО-ФАЗОВЫЙ АНАЛИЗАТОР ДЛЯ ИССЛЕДОВАНИЯ СВЯЗЕЙ МЕЖДУ ХАРАКТЕРОМ СПЕКТРА СИГНАЛА И ТВЕРДОСТЬЮ ФЕРРОМАГНИТНЫХ МАТЕРИАЛОВ

М. С. РОЙТМАН, Э. И. ЦИМБАЛИСТ, Н. П. ФЕФЕЛОВ, В. Я. СУПЬЯН

(Представлена научным семинаром факультета автоматике и вычислительной техники)

Применение в промышленности новых конструкционных материалов и технологических процессов производства заставляет разрабатывать новые и совершенствовать существующие методы контроля качества материалов. В настоящее время разработан целый ряд методов и приборов, позволяющих контролировать показатели испытываемых образцов. С помощью таких приборов имеется возможность раздельно решать весь круг задач, возникающих в производственных условиях, таких, как точное измерение твердости, исследование структуры, измерение глубины цементации, поверхностной закалки и т. д. [1, 2, 3].

Целый ряд из описываемых методов материалов по их качественным характеристикам не пригодны для контроля изделий при их массовом производстве. Это прежде всего относится к механическим методам испытаний, таких, как испытание материалов на твердость по Бринеллю, Роквеллу, Викерсу [1].

В связи с этим широкое применение получили электромагнитные методы контроля. Приборы для контроля твердости базируются на использовании функциональной связи между твердостью и одной из основных электромагнитных характеристик — коэрцитивной силой, остаточной индукцией, магнитной проницаемостью. Однако подавляющее большинство существующих приборов не отвечают требованиям практики. Более того, до сих пор нет научно-обоснованной теории, в соответствии с которой можно было бы создавать необходимую аппаратуру.

Указанное определяется рядом причин, в частности, отсутствием во многих случаях однозначной связи между твердостью материала и какой-либо электромагнитной характеристикой.

Целью настоящей работы было создание низкочастотного амплитудно-фазового анализатора гармоник, который позволял бы экспериментально установить корреляционные функции между спектром сигнала на выходе измерительной схемы, электромагнитными характеристиками и структурно-механическими свойствами ферромагнитных материалов. Исследование указанных зависимостей должно внести ясность в вопросе о том, какие же амплитудно-фазовые изменения в спектре выходного напряжения наиболее сильно зависят от твердости материала для данного сорта стали.

Это позволит создавать точные и удобные приборы для электрического контроля твердости ферромагнитных материалов.

Установка (рис. 1) представляет собой сочетание амплитудно-стабильного генератора (рис. 2), измерительной схемы и указателей модуля

и фазы 1-ой (50 гц), 3-ей (150 гц) и 5-ой (250 гц) гармоник (рис. 3, 4, 5). Напряжение генератора (рис. 2) стабилизировано введением в цепь обратной связи термистора с косвенным подогревом (ТКП-300). Датчик (катушка индуктивности L) работает в режиме, близком к режиму заданного тока, благодаря последовательно включенному сопротивлению R .

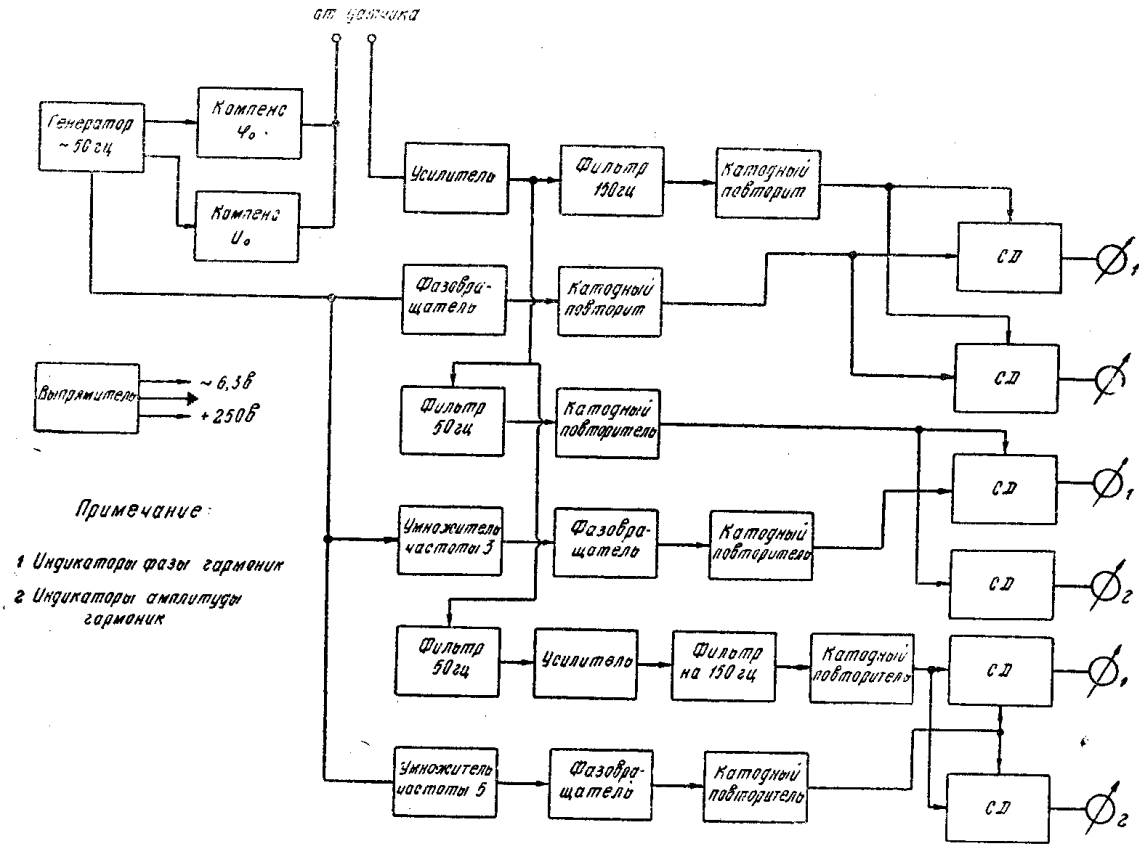


Рис. 1. Структурная схема анализатора гармоник.

При отсутствии образца падение напряжения на катушке компенсируется регулировками фазовращателя (R_{25}) и делителя R_{25} . Введение в датчик ферромагнитного тела приведет к появлению напряжения на выходе измерительной схемы. Поскольку датчик работает в режиме заданного тока, то напряженность магнитного поля практически будет синусоидальной функцией времени, а индукция — несинусоидальной.

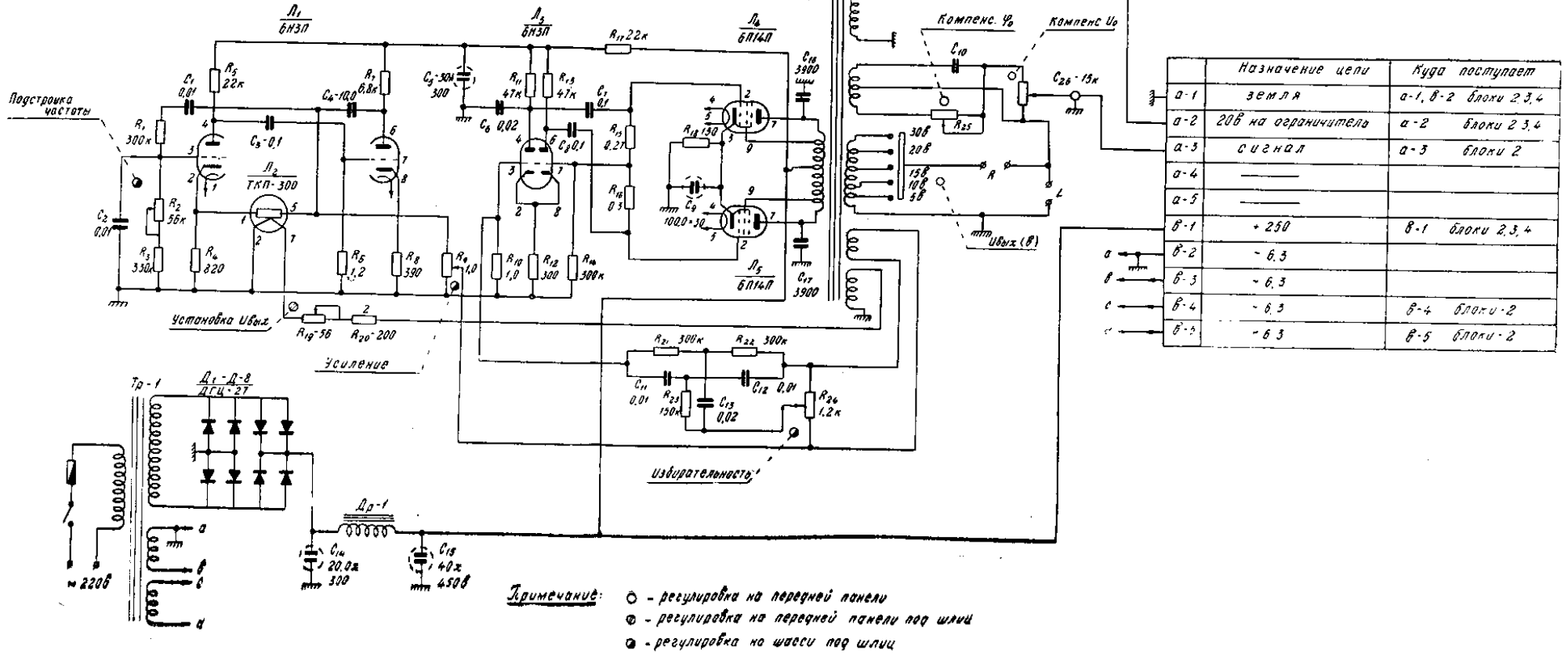
Зависимость индукции от времени при синусоидальной зависимости напряженности поля (в случае симметричной динамической петли гистерезиса) имеет вид

$$B(t) = B_1 \sin(\omega t - \psi_1) + B_3 \sin(3\omega t - \psi_3) + B_5 \sin(5\omega t - \psi_5) + \dots + B_n \sin(n\omega t - \psi_n).$$

Ясно, что амплитуды и фазы нечетных гармоник индукции поля, а также и э.д.с. самоиндукции в реактивной катушке несут в себе информацию об электромагнитных свойствах исследуемого материала сердечника.

Состав и соотношение между спектральными составляющими э.д.с. самоиндукции e будет определяться ходом гистерезисной петли и основными ее характеристиками (предельной намагничиваемостью B_m , коэр-

Схема блока



Примечание: ○ - регулировка на передней панели
 ⊙ - регулировка на передней панели под шлицы
 ⊖ - регулировка на шасси под шлицы

Рис. 2. Принципиальная схема низкочастотного генератора.

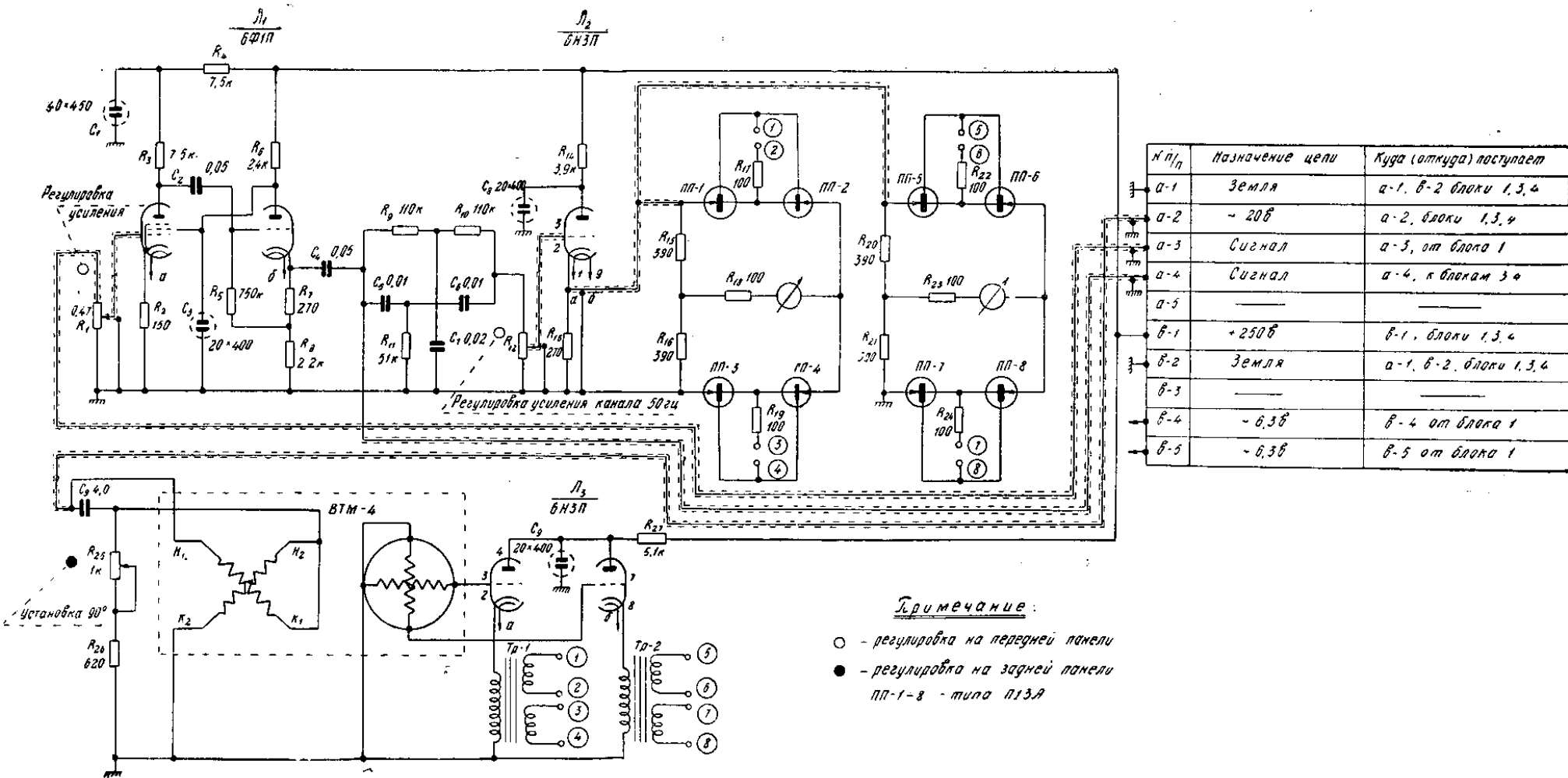
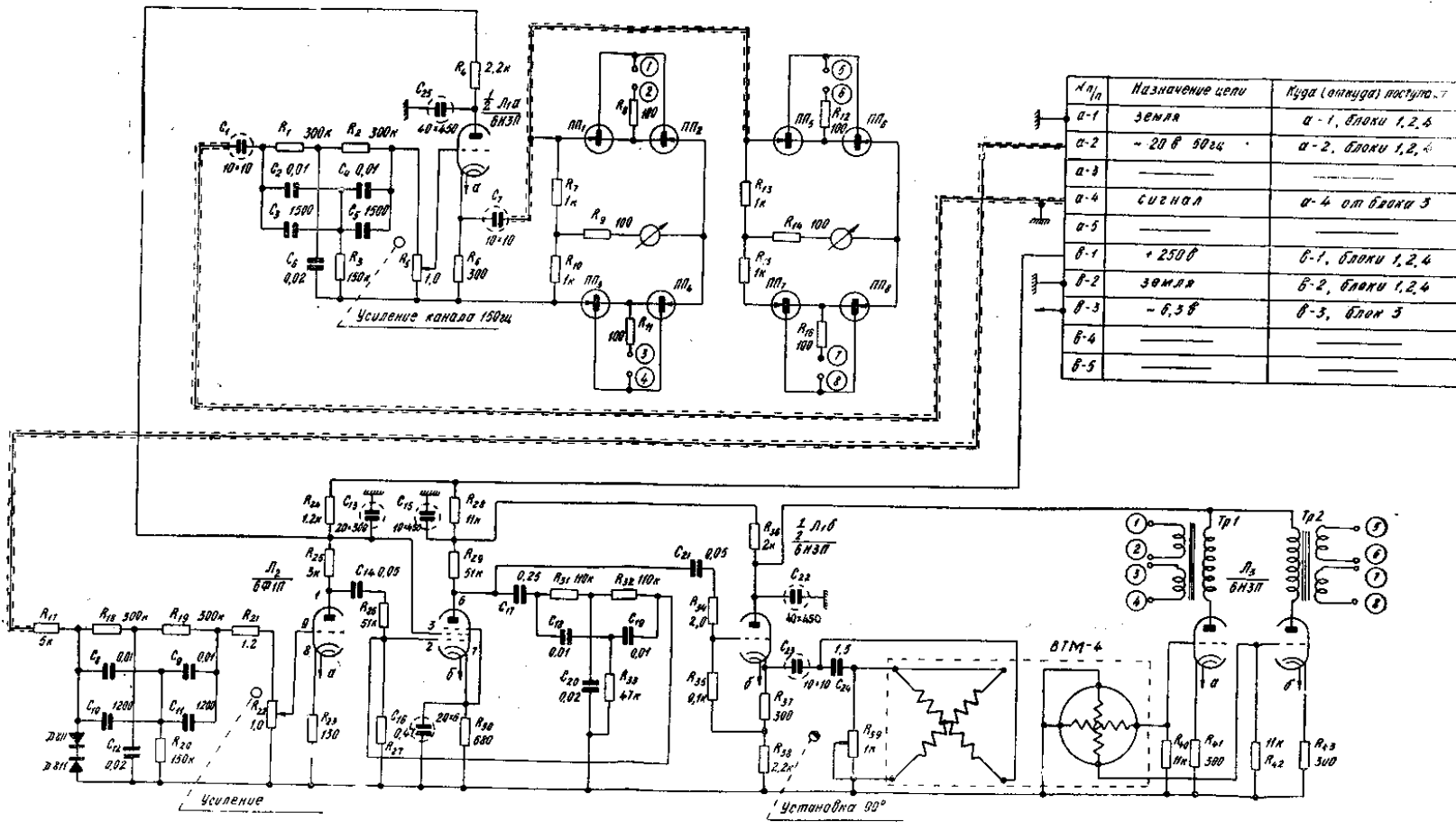


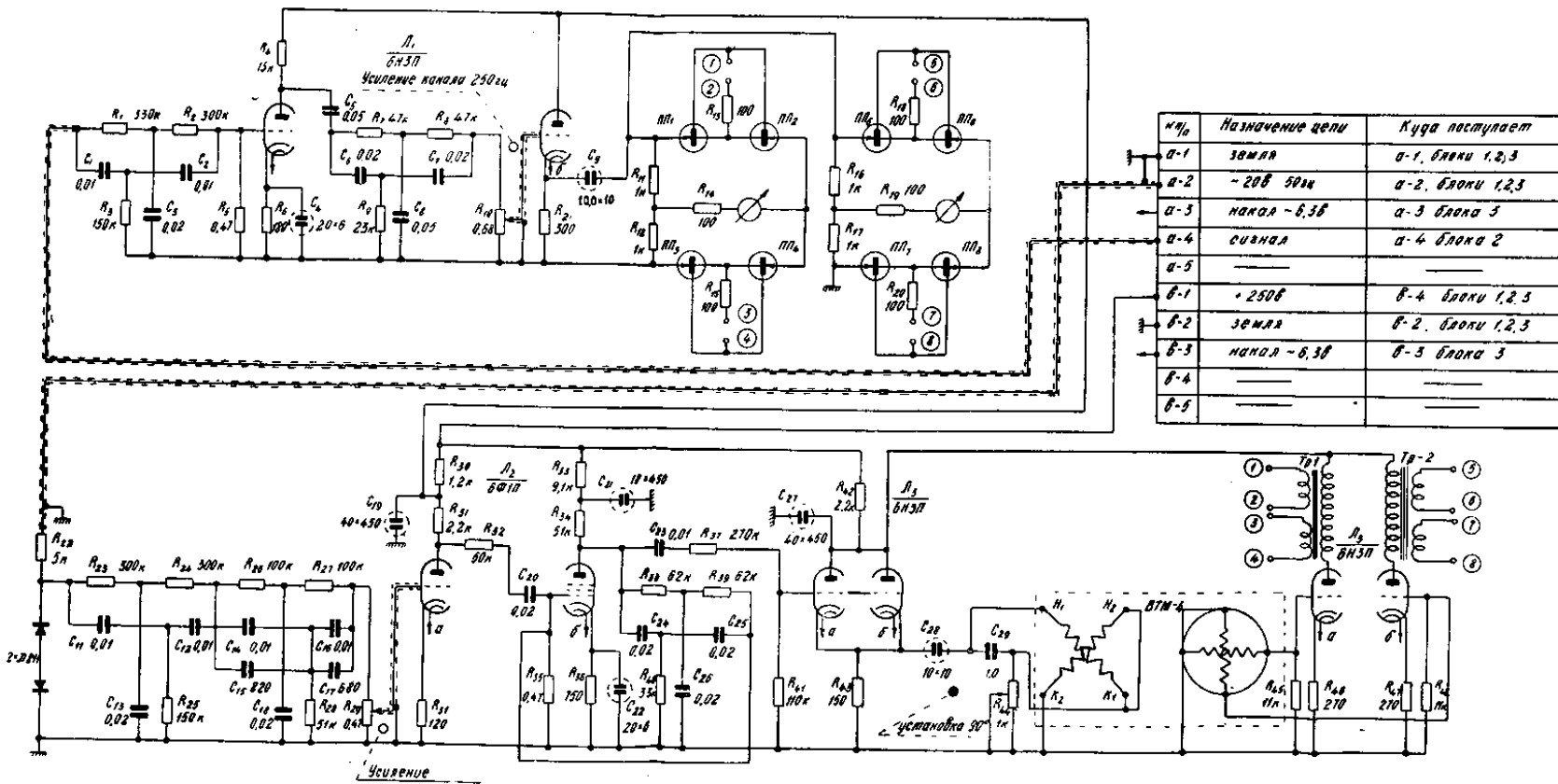
Рис. 3. Принципиальная схема измерительного канала 50 Гц



Замечание:

- - регулировка на передней панели
 - - регулировка на шасси под шлиц.
- ЛН1-В типа П.3.А

Рис. 4. Принципиальная схема измерительного канала 150 Гц.



№	Назначение цепи	Куда поступает
а-1	земля	а-1, блоки 1,2,3
а-2	- 20В 50гц	а-2, блоки 1,2,3
а-3	накол - 6,3В	а-3 блока 3
а-4	сигнал	а-4 блока 2
а-5	—	—
в-1	+ 250В	в-4, блоки 1,2,3
в-2	земля	в-2, блоки 1,2,3
в-3	накол - 6,3В	в-3 блока 3
в-4	—	—
в-5	—	—

Примечание:
 ○ регулировка на передней панели
 пп-1-в-п13,л
 ● регулировка на шасси между шлиц

Рис. 5. Принципиальная схема измерительного канала 250 гц.

цитивной силой F_c , магнитной проницаемостью μ). Эти перечисленные характеристики, в свою очередь, косвенно говорят о твердости материала.

Нахождение амплитуд и фаз гармоник в напряжении на реактивной катушке сводится к нахождению коэффициентов ряда Фурье. Действительно, пусть в качестве грубого приближения петля гистерезиса аппроксимируется четырьмя ломаными линиями (рис. 6).

Тогда получим уравнения, характеризующие идеализированную петлю гистерезиса:

1. На участке $1 \div 2$ $B(\omega t) = \mu(H - F_c)$.
2. На участке $2 \div 3$ $B(\omega t) = B_m = \text{const.}$
3. На участке $3 \div 4$ $B(\omega t) = \mu(H + F_c)$.
4. На участке $4 \div 1$ $B(\omega t) = -B_m = \text{const.}$

За счет протекания тока по реактивной катушке создается переменная напряженность магнитного поля:

$$H = H_m \sin \omega t.$$

э. д. с. самоиндукции

$$e = -L \frac{d\Phi}{dt} = -\frac{L}{S} \frac{dB}{dt} = \begin{cases} -\frac{L\mu W}{S} I_m \cos \omega t & (\text{на уч. } 1 \div 2 \text{ и } 3 \div 4), \\ 0 & (\text{на уч. } 2 \div 3 \text{ и } 4 \div 1). \end{cases}$$

Функция $e(\omega t)$ будет содержать лишь нечетные гармоники

$$A_{2n+1} = \frac{2}{\pi} \int_{\omega t_1}^{\pi/2} -\frac{4\mu W}{S} I_m \cos \omega t e^{-j(2n+1)\omega t} d\omega t,$$

где $n = 0, 1, 2, 3 \dots$

A_{2n+1} — амплитуда соответствующей гармоники. Например, для третьей гармоники амплитуда равна

$$A_3 = \frac{4\mu L F_c}{\pi S} \left(1 - \frac{F_c}{H_m}\right), \quad (1)$$

а фаза

$$\psi_3 = 2 \arcsin \left(\frac{2F_c - H_m}{H_m} \right) - \frac{\pi}{2}. \quad (2)$$

Из приведенных формул видно, что амплитуда третьей гармоники зависит в режиме заданного тока (1) как от магнитной проницаемости сердечника, так и от коэрцитивной силы. Фаза же 3-ей гармоники однозначно связана с изменением коэрцитивной силы материала (2).

Несинусоидальное напряжение с выхода измерительной схемы подается на три канала, в каждом из которых определяется амплитуда и фаза соответствующей гармоники.

Для измерения амплитуды и фазы напряжения применены два синхронных детектора, управляющие напряжения которых сдвинуты на 90° . Регулировкой фазовращателя ВТМ-4 добиваются нулевого показателя индикатора фазы. При этом величина амплитуды отсчитывается по шкале электроизмерительного прибора (U_2), а фаза по лимбу фазовращателя.

Управляющее напряжение на синхронные детекторы в каналах измерения 3 и 5 гармоник подается от генератора после умножения частоты и соответствующей фильтрации напряжения рис. 4 и 5.

При коммутации синхронного детектора синусоидальным напряжением, например, 150 гц, напряжения с частотой 50 гц и 250 гц не выпрямляются, т. е. осуществляется почти идеальная избирательность.

Практически в управляющем напряжении после умножения частоты остается некоторая величина напряжения первой гармоники. Это приводит к снижению избирательности. Анализ, проведенный авторами, показывает, что коэффициент выпрямления первой гармоники синхронным детектором при коммутации высшими гармониками равен $\frac{\sqrt{2}}{\pi} q \cos \varphi$, (3)

где q — отношение напряжения первой гармоники к напряжению с частотой коммутации.

φ — фазовый сдвиг между первыми гармониками в целях сигнала и коммутации.

Полный вывод приведенной формулы нами не дается из-за весьма большой громоздкости выкладок. Непосредственно из (3) следует, что в каналах измерения

высших гармоник нужна хорошая фильтрация первой гармоники, причем фазовые искажения полезного сигнала должны быть минимальными. Учитывая сказанное, в каналах высших гармоник введены фильтры-пробки.

ЛИТЕРАТУРА

1. СССР, Государственные стандарты. Методы механических и технологических испытаний металлов (издание официальное), Стандартгиз, Москва, 1960.
2. Современные методы контроля материалов без разрушения. Под редакцией С. Т. Назарова, Машгиз, Москва, 1961.
3. И. И. Кифер. Испытание ферромагнитных материалов. Госэнергоиздат, М.—Л., 1962.

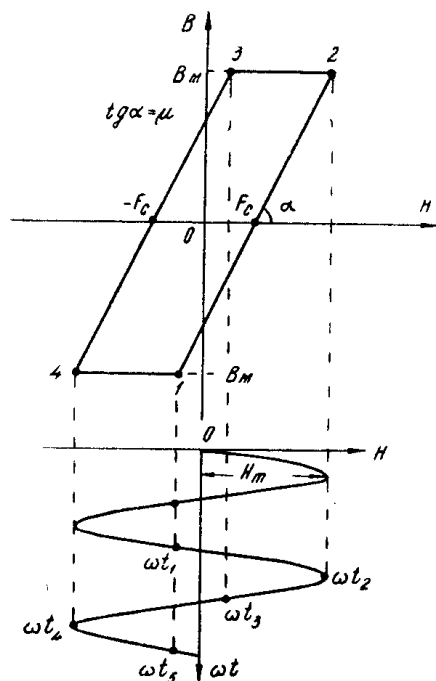


Рис. 6. Аппроксимация петли гистерезиса.